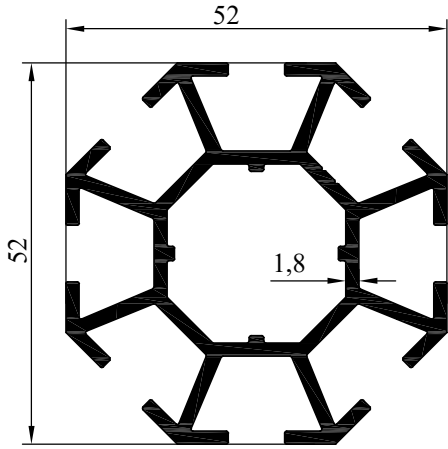
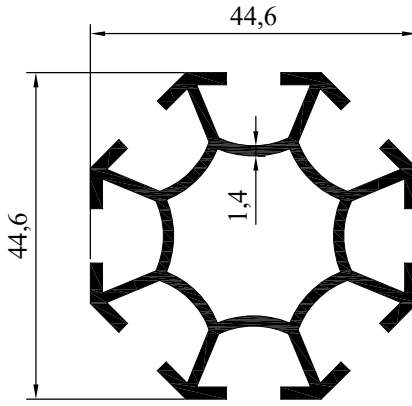


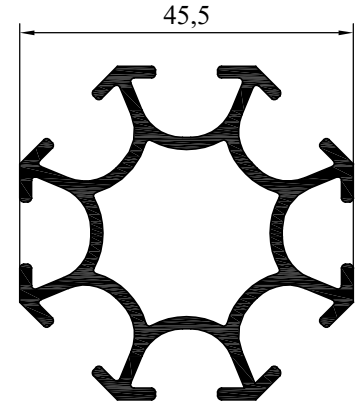
STAND PROFİLLERİ



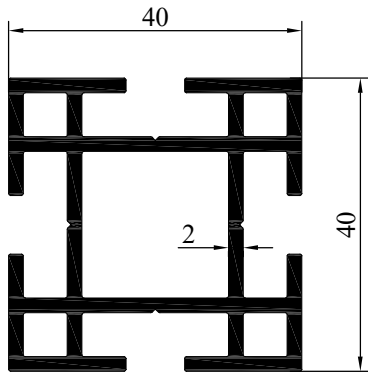
NO : 4713
AGIRLIK : 1.395 kg/m



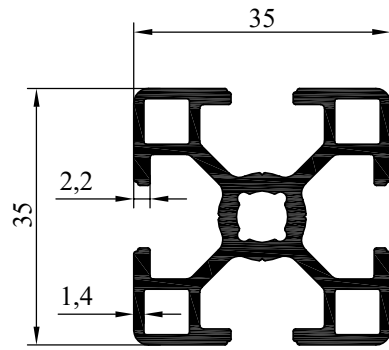
NO : 1413
AGIRLIK : 0.933 kg/m



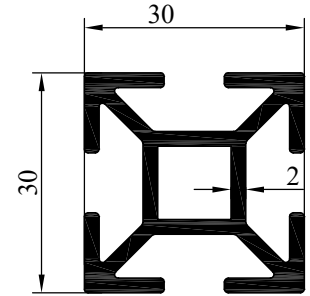
NO : 5484
AGIRLIK : 1.027 kg/m



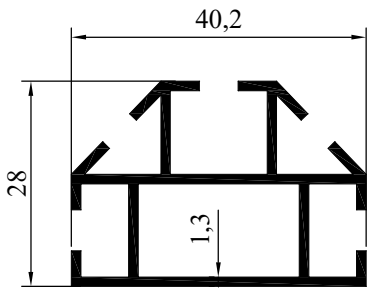
NO : 711 AGIRLIK : 1.380 kg/m



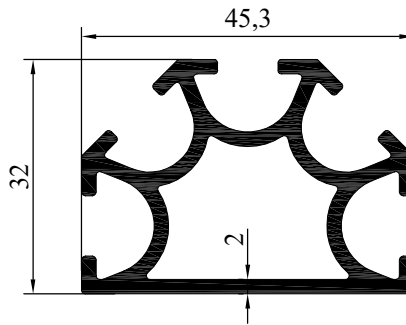
NO : 5033
AGIRLIK : 0.984 kg/m



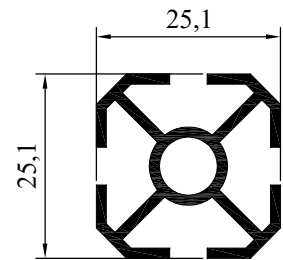
NO : 2668
AGIRLIK : 0.875 kg/m



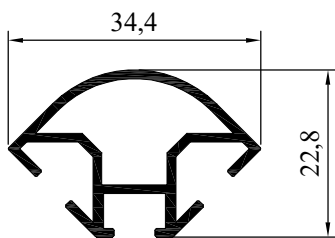
NO : 1604 AGIRLIK : 0.614 kg/m



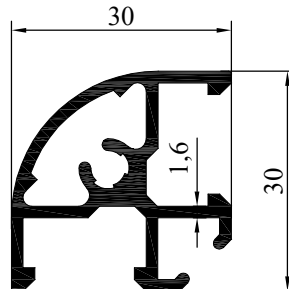
NO : 1414 AGIRLIK : 1.003 kg/m



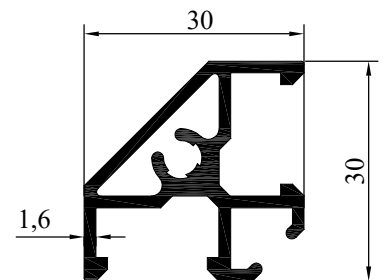
NO : 1605
AGIRLIK : 0.475 kg/m



NO : 1606
AGIRLIK : 0.372 kg/m

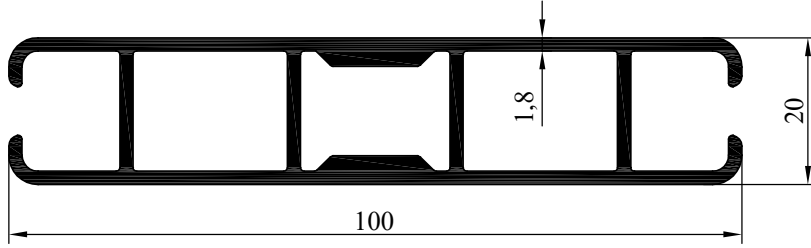


NO : 1678
AGIRLIK : 0.612 kg/m

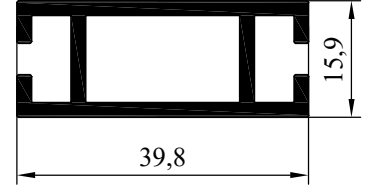


NO : 1645
AGIRLIK : 0.599 kg/m

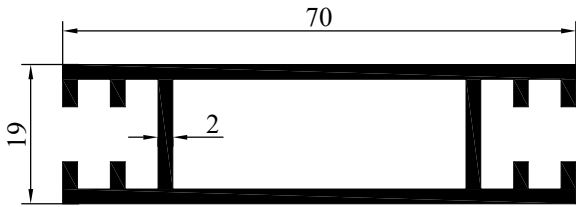
STAND PROFİLLERİ



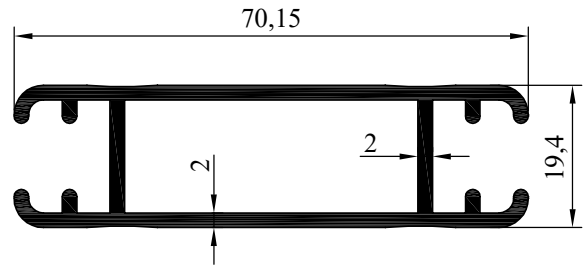
NO : 2891 AGIRLIK : 1.517 kg/m



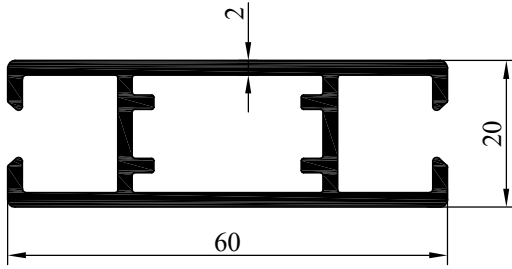
NO: 7868 AĞIRLIK: 640 gr/m



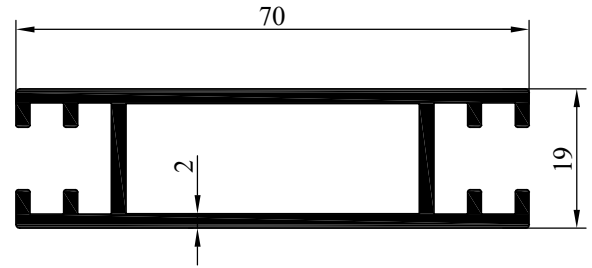
NO : 1412 AGIRLIK : 1.080 kg/m



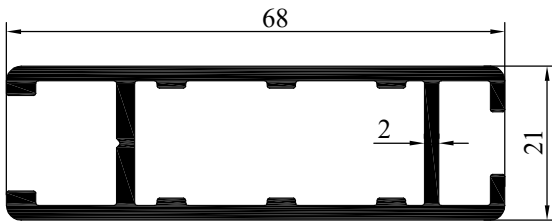
NO : 5488 AGIRLIK : 1.013 kg/m



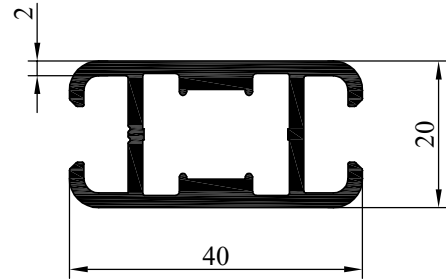
NO : 2892 AGIRLIK : 0.976 kg/m



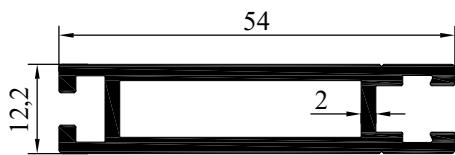
NO : 5490 AGIRLIK : 1.044 kg/m



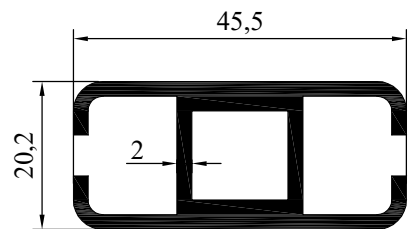
NO : 4248 AGIRLIK : 1.083 kg/m



NO : 4712 AGIRLIK : 0.756 kg/m

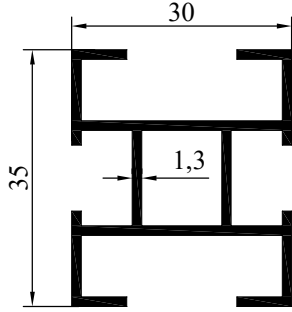


NO : 1314 AGIRLIK : 0.754 kg/m

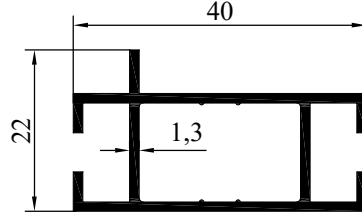


NO : 1628 AGIRLIK : 0.902 kg/m

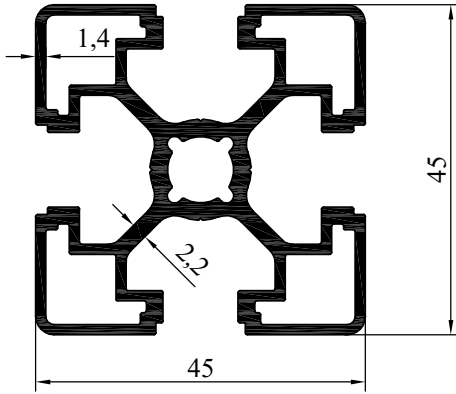
STAND PROFİLLERİ



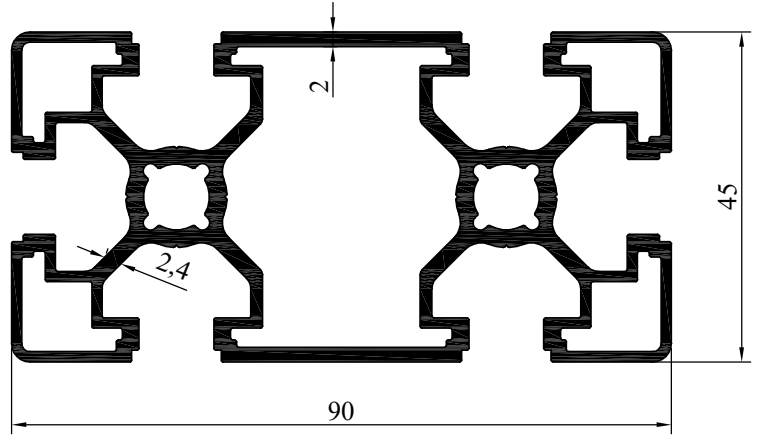
NO : 1157 AĞIRLIK : 0.552 kg/m



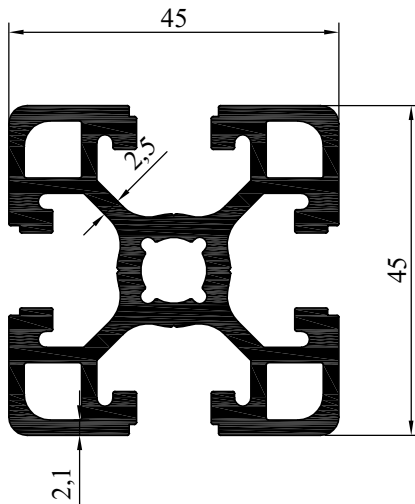
NO : 1603 AĞIRLIK : 0.455 kg/m



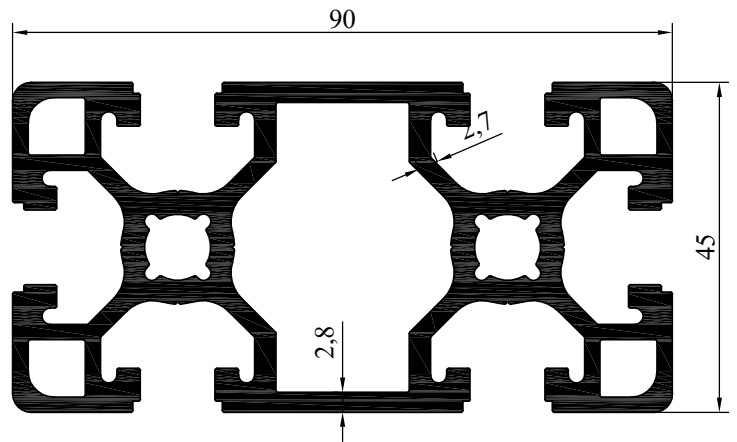
NO : 13864
AĞIRLIK : 1.429 kg/m



NO : 13865
AĞIRLIK : 2.486 kg/m

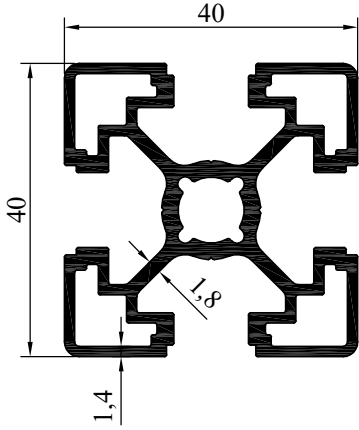


NO : 13866
AĞIRLIK : 2.060 kg/m

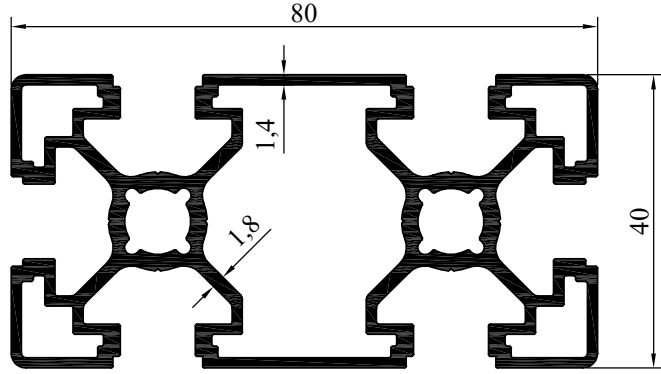


NO : 13867
AĞIRLIK : 3.554 kg/m

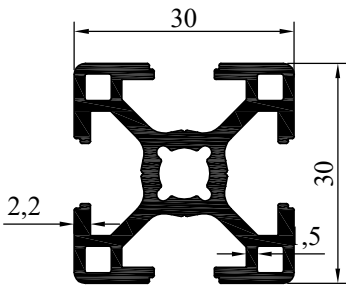
STAND PROFİLLERİ



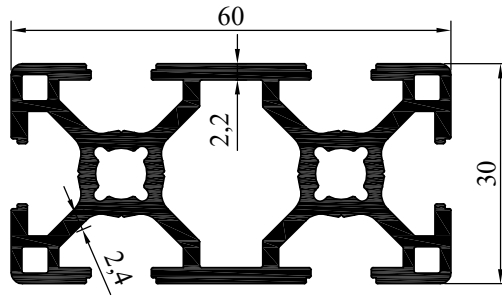
NO : 14053
AĞIRLIK : 1.228 kg/m



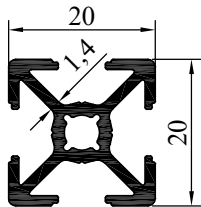
NO : 14151
AĞIRLIK : 2.049 kg/m



NO : 14152
AĞIRLIK : 0.852 kg/m



NO : 14153
AĞIRLIK : 1.547 kg/m



NO : 14154
AĞIRLIK : 0.386 kg/m