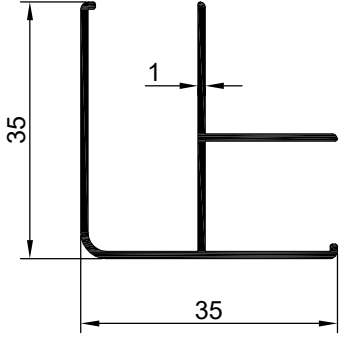
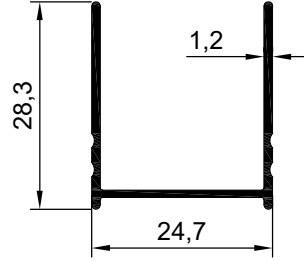


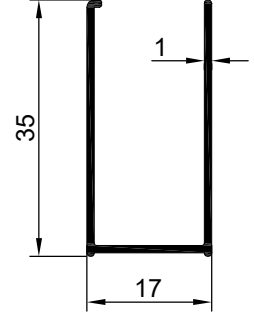
## DUŞAKABİN PROFİLLERİ



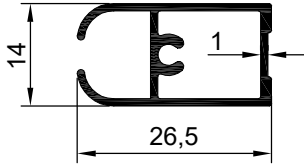
NO : 2481  
AGIRLIK : 0.326 kg/m



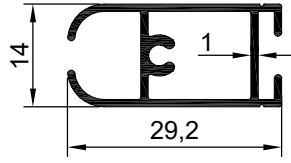
NO : 2529  
AGIRLIK : 0.236 kg/m



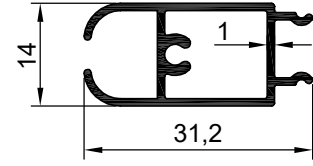
NO : 2480  
AGIRLIK : 0.231 kg/m



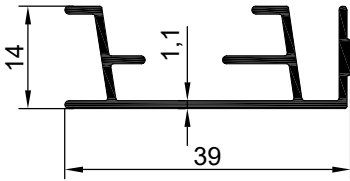
NO : 2479  
AGIRLIK : 0.255 kg/m



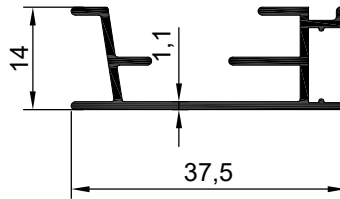
NO : 2478  
AGIRLIK : 0.279 kg/m



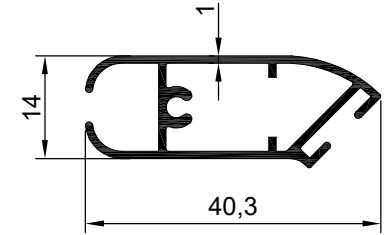
NO : 2484  
AGIRLIK : 0.274 kg/m



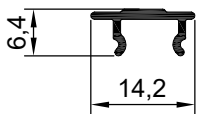
NO : 2486  
AGIRLIK : 0.300 kg/m



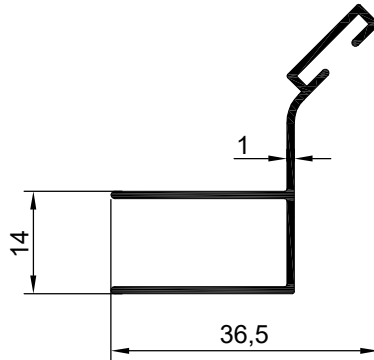
NO : 2482  
AGIRLIK : 0.281 kg/m



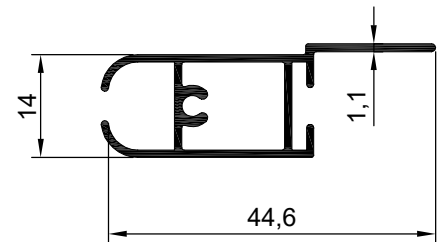
NO : 2476  
AGIRLIK : 0.332 kg/m



NO : 2483  
AGIRLIK : 0.073 kg/m

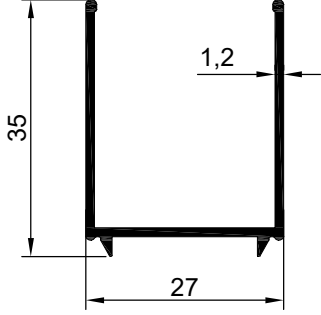


NO : 2485  
AGIRLIK : 0.277 kg/m

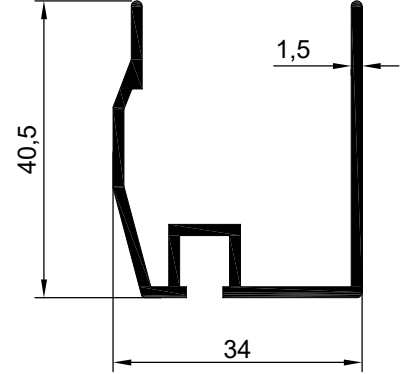


NO : 2477  
AGIRLIK : 0.332 kg/m

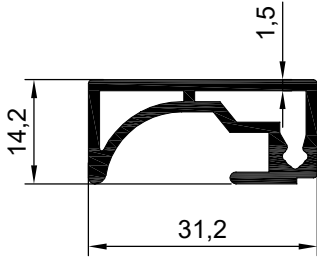
## DUŞAKABİN PROFİLLERİ



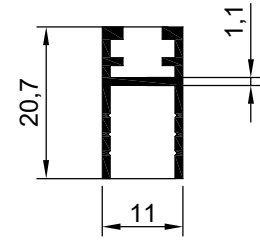
NO : 2357  
AGIRLIK : 0.309 kg/m



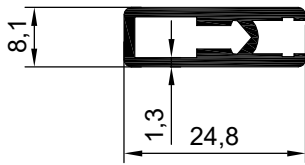
NO : 1965  
AGIRLIK : 0.524 kg/m



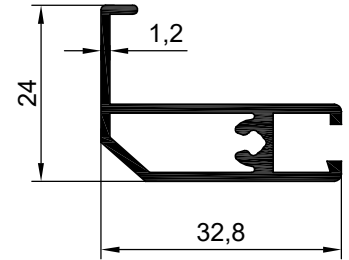
NO : 1969  
AGIRLIK : 0.429 kg/m



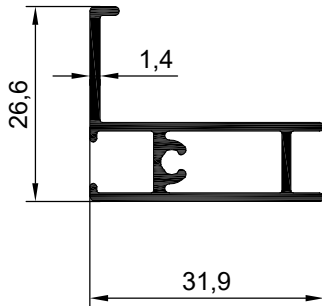
NO : 1964  
AGIRLIK : 0.174 kg/m



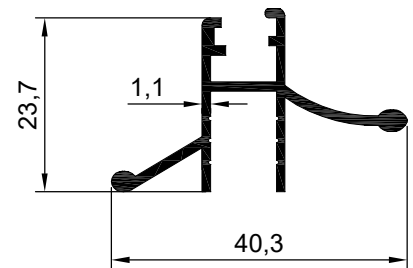
NO : 1968  
AGIRLIK : 0.266 kg/m



NO : 1970  
AGIRLIK : 0.366 kg/m

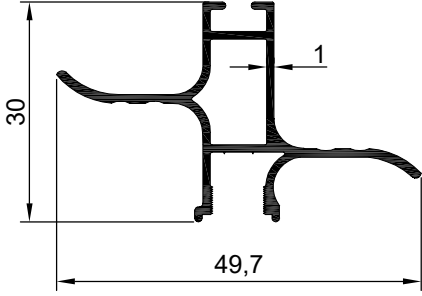


NO : 1967  
AGIRLIK : 0.362 kg/m

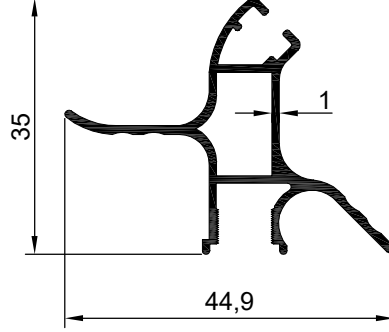


NO : 1966  
AGIRLIK : 0.335 kg/m

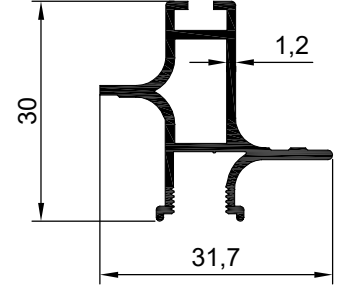
## DUŞAKABİN PROFİLLERİ



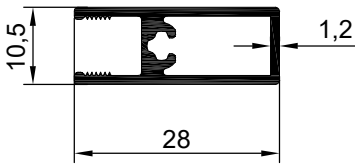
NO : 1832  
AGIRLIK : 0.363 kg/m



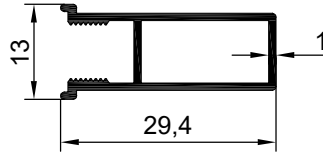
NO : 1833  
AGIRLIK : 0.380 kg/m



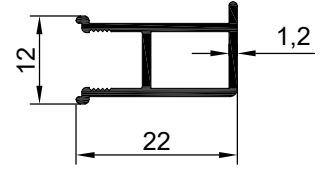
NO : 2015  
AGIRLIK : 0.345 kg/m



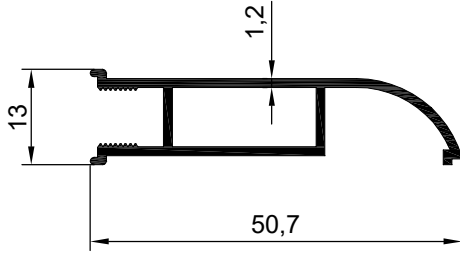
NO : 2018  
AGIRLIK : 0.275 kg/m



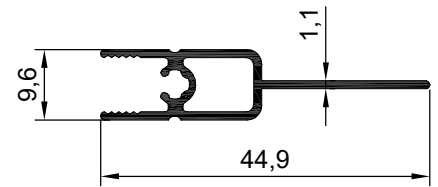
NO : 2017  
AGIRLIK : 0.224 kg/m



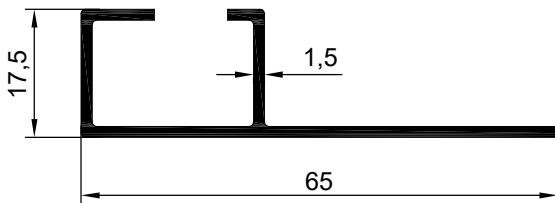
NO : 2014  
AGIRLIK : 0.194 kg/m



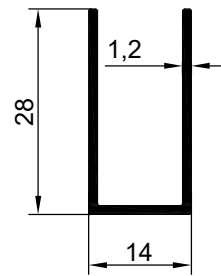
NO : 2016  
AGIRLIK : 0.353 kg/m



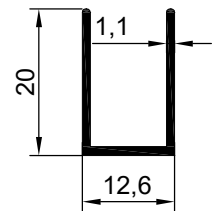
NO : 2011  
AGIRLIK : 0.249 kg/m



NO : 2350  
AGIRLIK : 0.442 kg/m

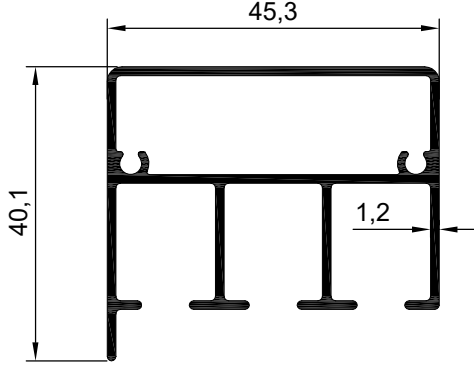


NO : 2032  
AGIRLIK : 0.220 kg/m

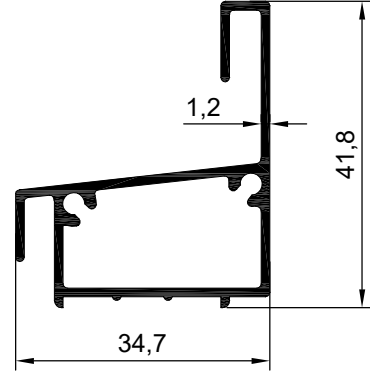


NO : 2012  
AGIRLIK : 0.152 kg/m

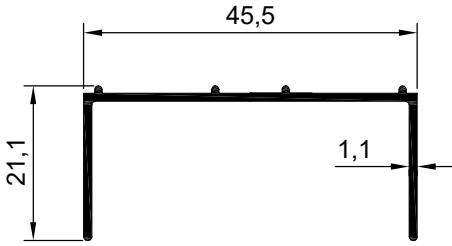
## DUŞAKABİN PROFİLLERİ



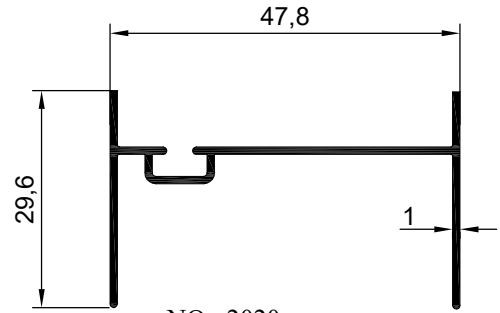
NO 2010  
AGIRLIK : 0.722 kg/m



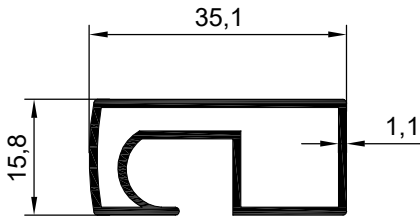
NO : 2013  
AGIRLIK : 0.501 kg/m



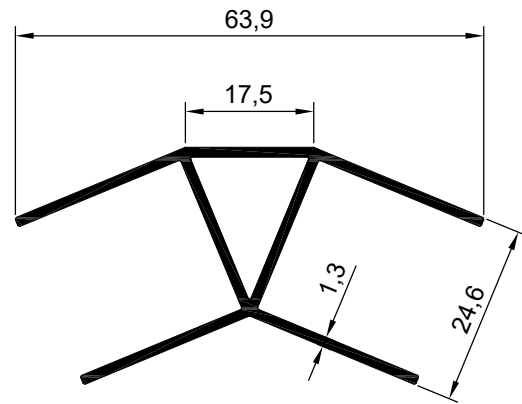
NO : 2019  
AGIRLIK : 0.257 kg/m



NO : 2020  
AGIRLIK : 0.312 kg/m

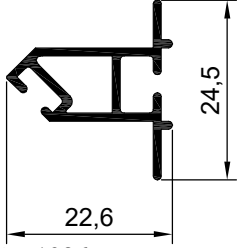


NO : 2437  
AGIRLIK : 0.367 kg/m

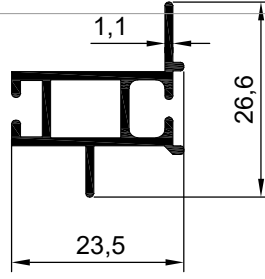


NO : 2142  
AGIRLIK : 0.565 kg/m

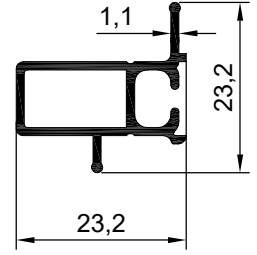
## DUŞAKABİN PROFİLLERİ



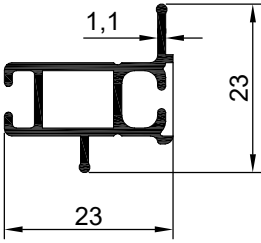
NO : 1986  
AGIRLIK : 0.240 kg/m



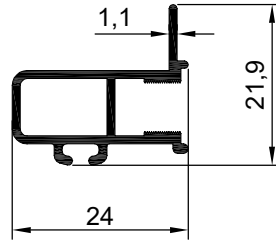
NO : 1985  
AGIRLIK : 0.273 kg/m



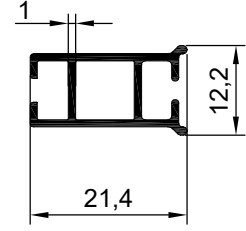
NO : 1790  
AGIRLIK : 0.248 kg/m



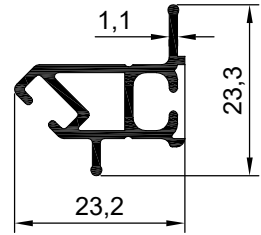
NO : 1789  
AGIRLIK : 0.256 kg/m



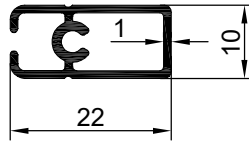
NO : 2468  
AGIRLIK : 0.252 kg/m



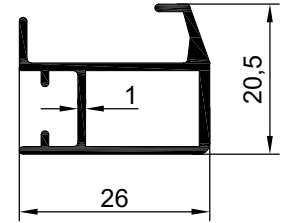
NO : 1987  
AGIRLIK : 0.190 kg/m



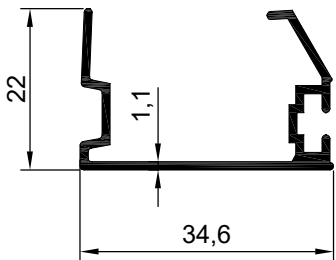
NO : 1792  
AGIRLIK : 0.258 kg/m



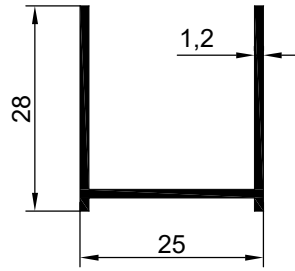
NO : 1788  
AGIRLIK : 0.203 kg/m



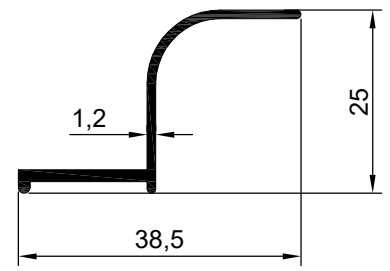
NO : 1596  
AGIRLIK : 0.292 kg/m



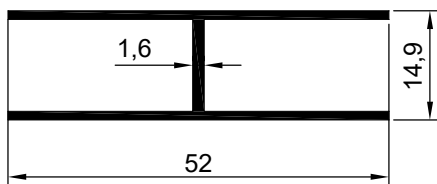
NO:1595  
AGIRLIK : 0.295 kg/m



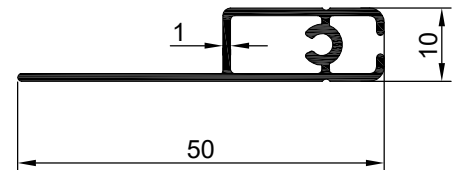
NO:1982  
AGIRLIK : 0.255 kg/m



NO:2458  
AGIRLIK : 0.213 kg/m

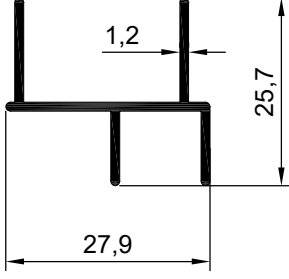


NO : 1981  
AGIRLIK : 0.391 kg/m

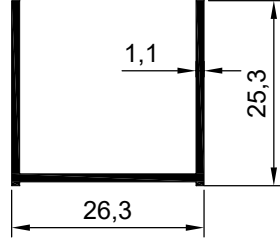


NO : 1791  
AGIRLIK : 0.282 kg/m

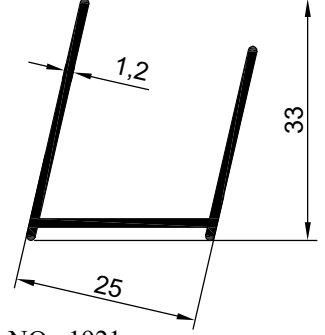
## DUŞAKABİN PROFİLLERİ



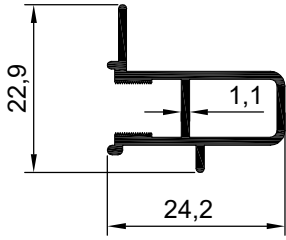
NO : 1594  
AGIRLIK : 0.248 kg/m



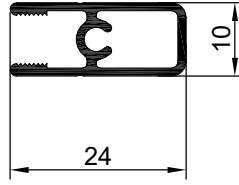
NO : 1592  
AGIRLIK : 0.223 kg/m



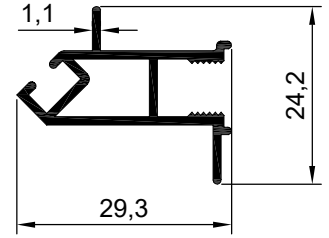
NO : 1921  
AGIRLIK : 0.270 kg/m



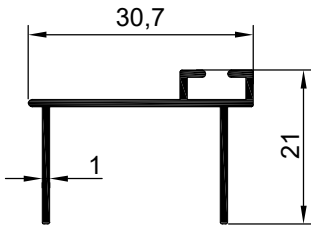
NO : 1597  
AGIRLIK : 0.244 kg/m



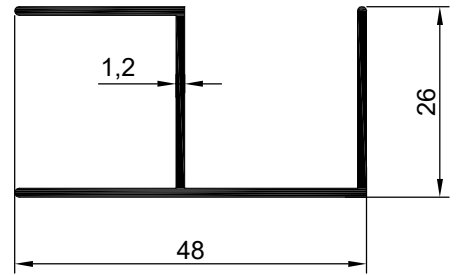
NO : 1598  
AGIRLIK : 0.216 kg/m



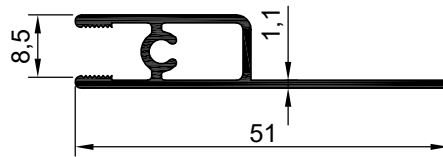
NO : 1600  
AGIRLIK : 0.284 kg/m



NO : 1984  
AGIRLIK : 0.203 kg/m

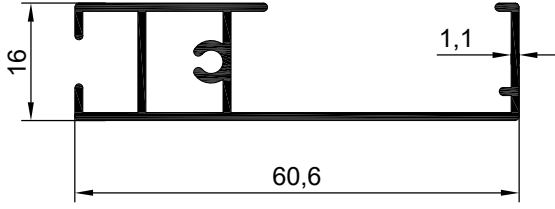


NO : 1593  
AGIRLIK : 0.385 kg/m

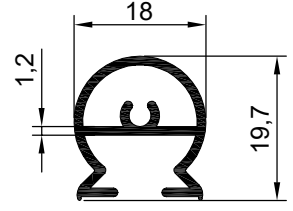


NO : 1599  
AGIRLIK : 0.298 kg/m

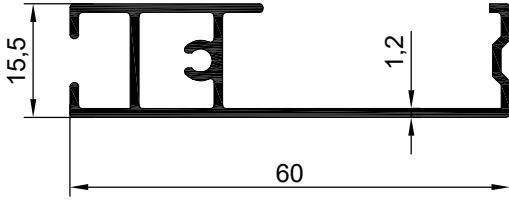
## DUŞAKABİN PROFİLLERİ



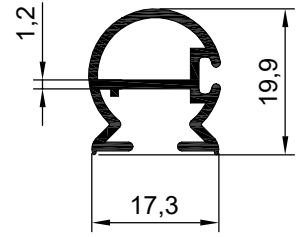
NO : 2438 AGIRLIK : 0.447 kg/m



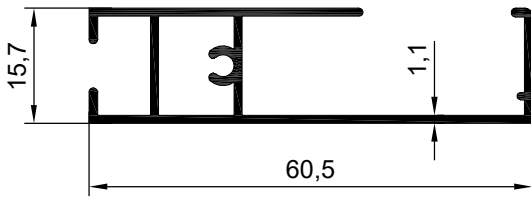
NO : 1867  
AGIRLIK : 0.265 kg/m



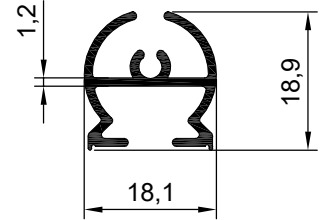
NO : 1939 AGIRLIK : 0.473 kg/m



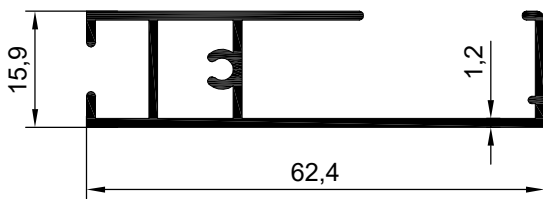
NO : 1866  
AGIRLIK : 0.264 kg/m



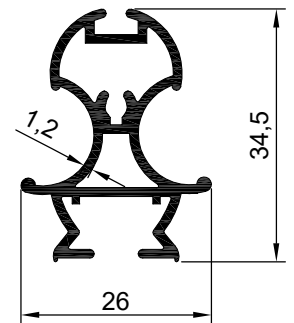
NO : 1870 AGIRLIK : 0.468 kg/m



NO : 1941  
AGIRLIK : 0.239 kg/m

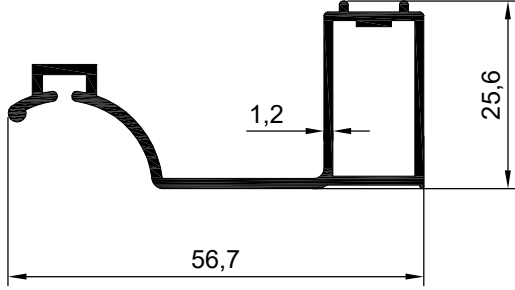


NO : 2089 AGIRLIK : 0.517 kg/m

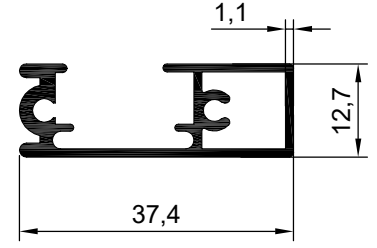


NO : 1868  
AGIRLIK : 0.485 kg/m

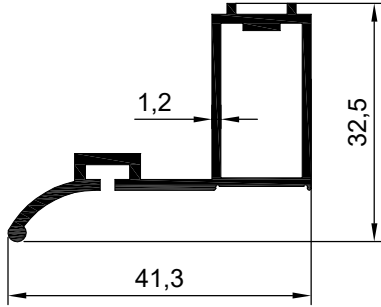
## DUŞAKABİN PROFİLLERİ



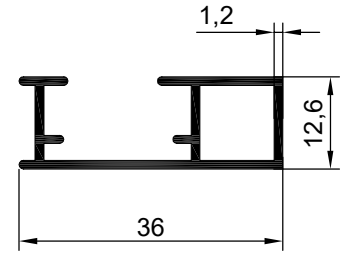
NO : 1865 AGIRLIK : 0.484 kg/m



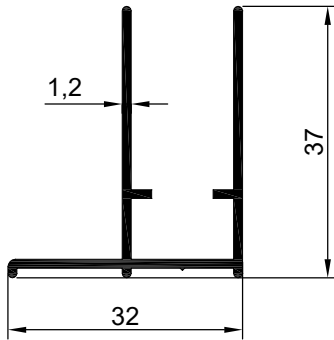
NO : 1871 AGIRLIK : 0.374 kg/m



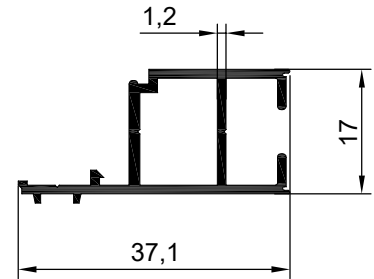
NO : 1940 AGIRLIK : 0.421 kg/m



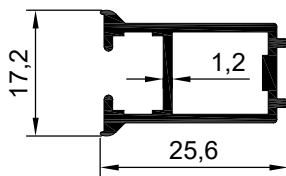
NO : 2439 AGIRLIK : 0.306 kg/m



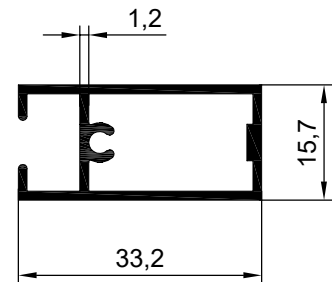
NO : 1863 AGIRLIK : 0.355 kg/m



NO : 1938 AGIRLIK : 0.334 kg/m



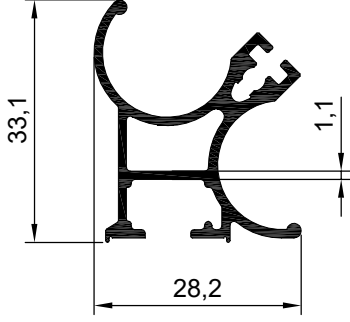
NO : 1864 AGIRLIK : 0.288 kg/m



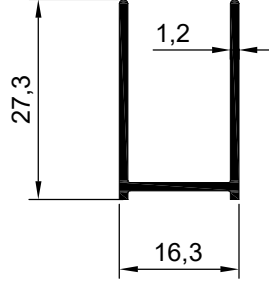
NO : 1869 AGIRLIK : 0.358 kg/m



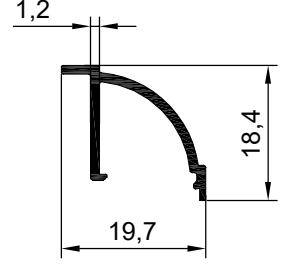
## DUŞAKABİN PROFİLLERİ



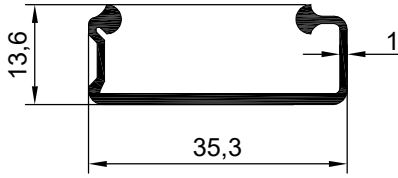
NO : 1937  
AGIRLIK : 0.442 kg/m



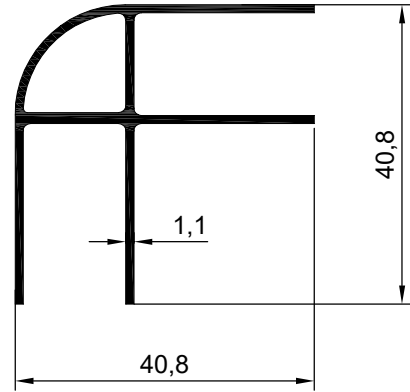
NO : 1934  
AGIRLIK : 0.212 kg/m



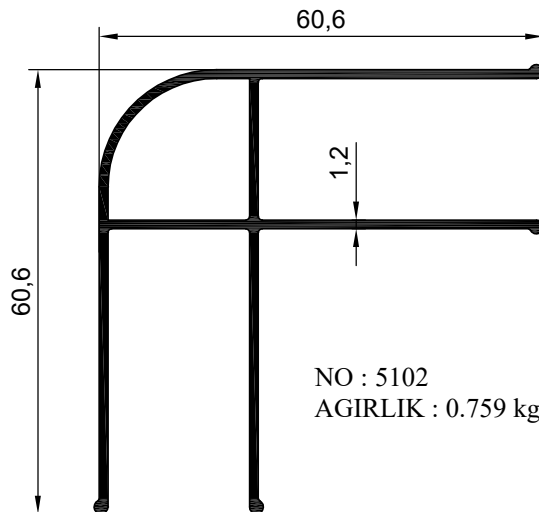
NO : 1936  
AGIRLIK : 0.146 kg/m



NO : 1935  
AGIRLIK : 0.255 kg/m

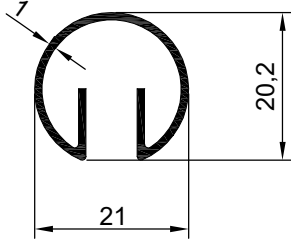


NO : 2540  
AGIRLIK : 0.473 kg/m

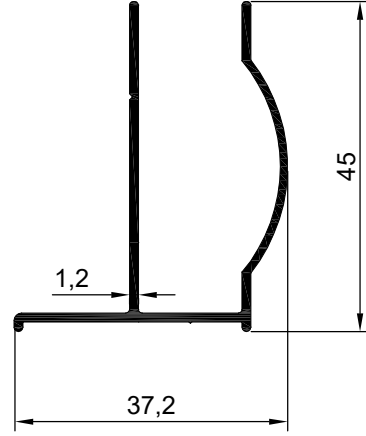


NO : 5102  
AGIRLIK : 0.759 kg/m

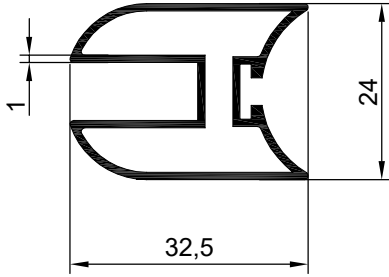
## DUŞAKABİN PROFİLLERİ



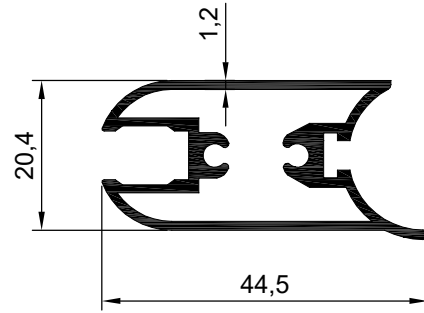
NO : 2470  
AGIRLIK : 0.198 kg/m



NO : 2077  
AGIRLIK : 0.380 kg/m

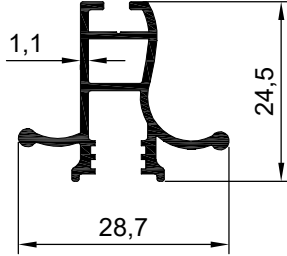


NO : 2469  
AGIRLIK : 0.412 kg/m

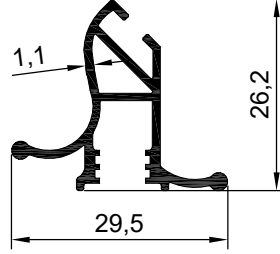


NO : 1962  
AGIRLIK : 0.603 kg/m

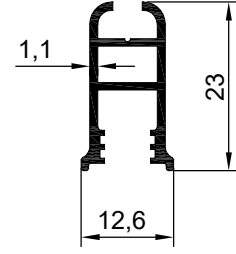
## DUŞAKABİN PROFİLLERİ



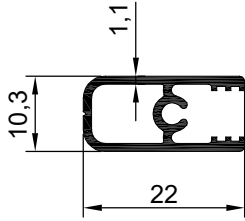
NO 3040  
AGIRLIK : 0.288 kg/m



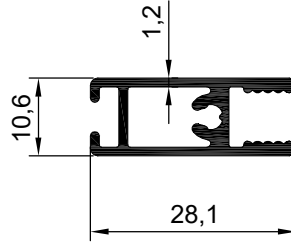
NO : 3043  
AGIRLIK : 0.287 kg/m



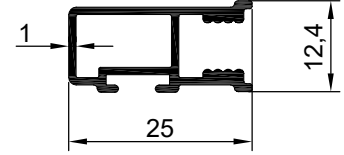
NO : 3041  
AGIRLIK : 0.206 kg/m



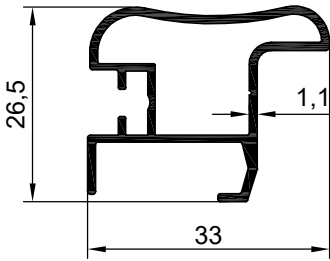
NO : 3042  
AGIRLIK : 0.203 kg/m



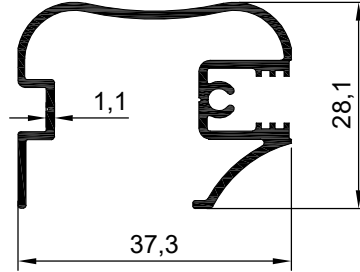
NO : 2767  
AGIRLIK : 0.311 kg/m



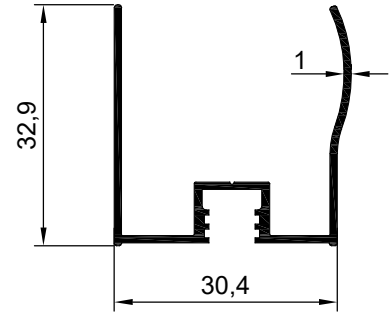
NO : 2766  
AGIRLIK : 0.239 kg/m



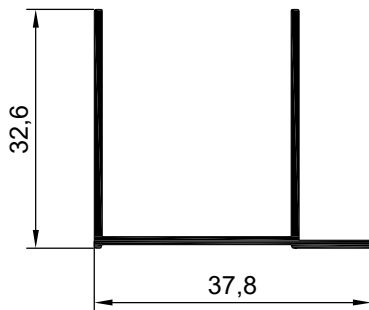
NO : 3038  
AGIRLIK : 0.360 kg/m



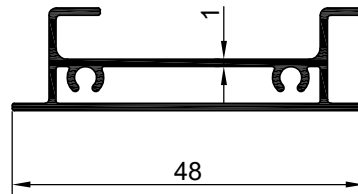
NO : 3037  
AGIRLIK : 0.400 kg/m



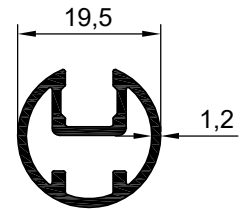
NO : 3044  
AGIRLIK : 0.312 kg/m



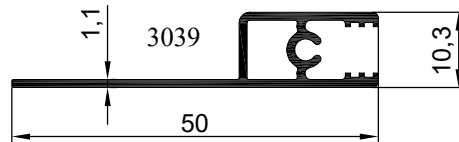
NO : 3045  
AGIRLIK : 0.299 kg/m



NO : 3366  
AGIRLIK : 0.369 kg/m

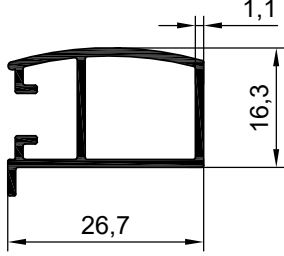


NO : 4621  
AGIRLIK : 0.270 kg/m

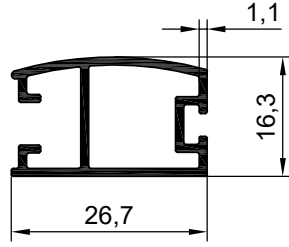


NO : 3039 AGIRLIK : 0.283 kg/m

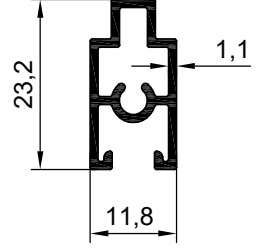
## DUŞAKABİN PROFİLLERİ



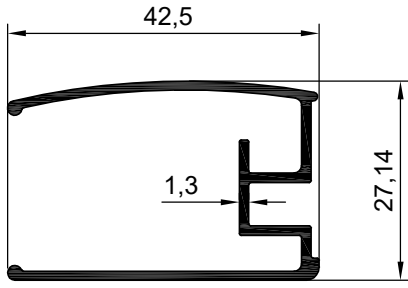
NO:4595  
AGIRLIK : 0.281 kg/m



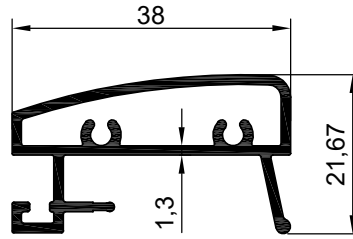
NO:4596  
AGIRLIK : 0.294 kg/m



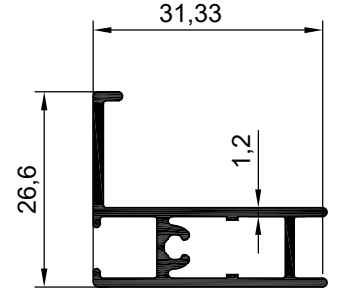
NO:4597  
AGIRLIK : 0.234 kg/m



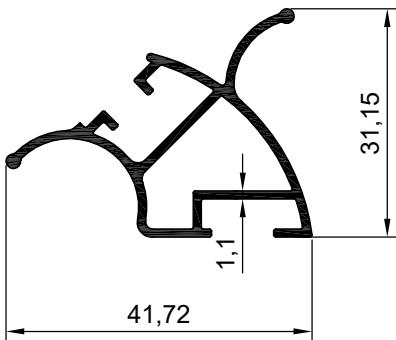
NO:4598  
AGIRLIK : 0.444 kg/m



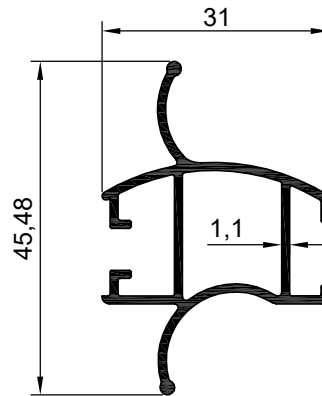
NO:4599  
AGIRLIK : 0.496 kg/m



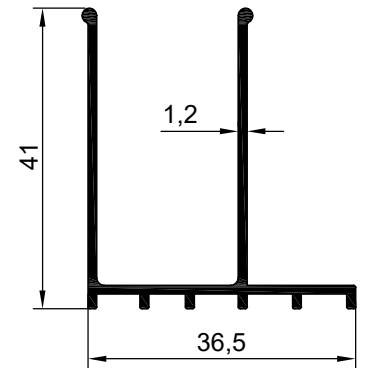
NO:3683  
AGIRLIK : 0.365 kg/m



NO : 4601  
AGIRLIK : 0.419 kg/m

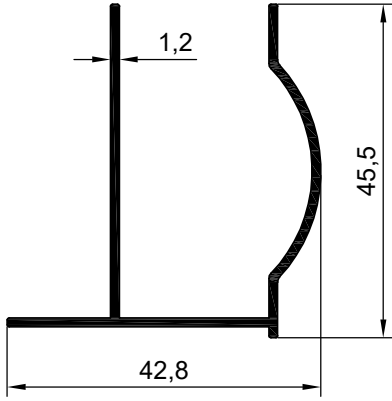


NO : 4600  
AGIRLIK : 0.424 kg/m

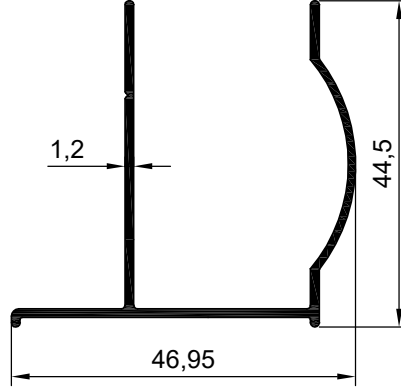


NO : 4594  
AGIRLIK : 0.407 kg/m

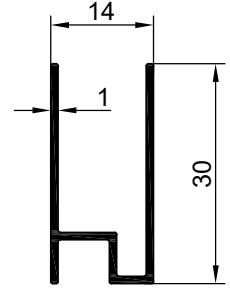
## DUŞAKABİN PROFİLLERİ



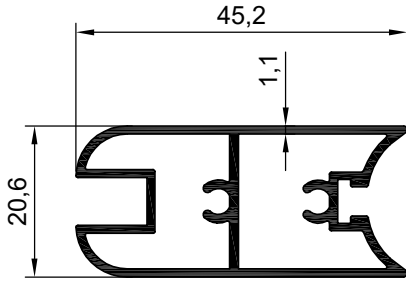
NO : 4622  
AGIRLIK : 0.413 kg/m



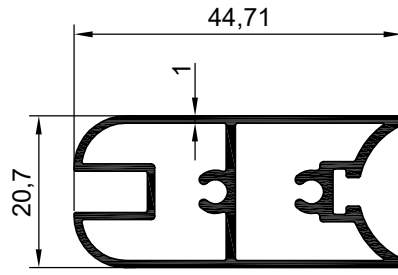
NO : 3383  
AGIRLIK : 0.404 kg/m



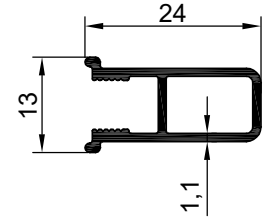
NO : 3365  
AGIRLIK : 0.210 kg/m



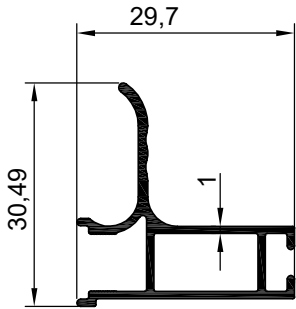
NO : 4623  
AGIRLIK : 0.572 kg/m



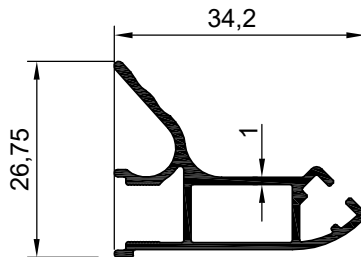
NO : 3337  
AGIRLIK : 0.574 kg/m



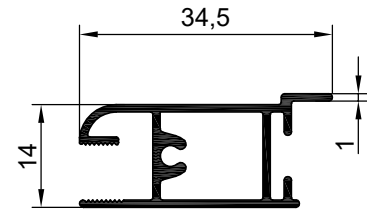
NO : 4820  
AGIRLIK : 0.208 kg/m



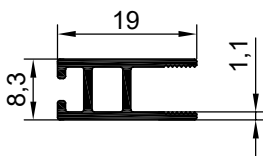
NO : 5003  
AGIRLIK : 0.295 kg/m



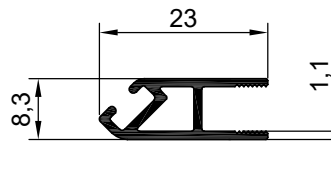
NO : 5004  
AGIRLIK : 0.316 kg/m



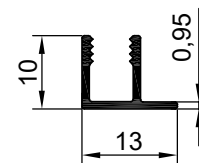
NO : 3169  
AGIRLIK : 0.308 kg/m



NO : 2613  
AGIRLIK : 0.154 kg/m

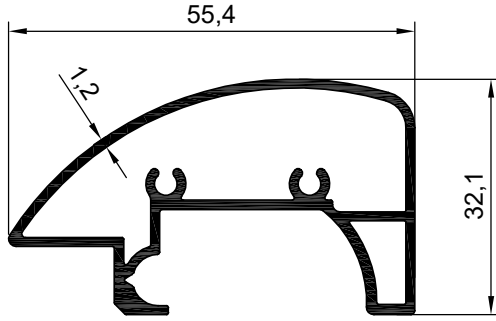


NO : 2614  
AGIRLIK : 0.172 kg/m

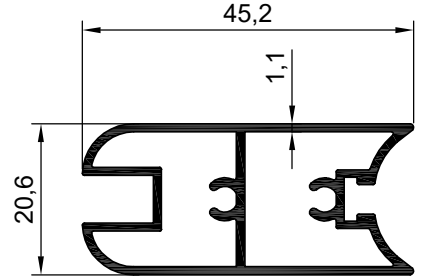


NO : 2623  
AGIRLIK : 0.089 kg/m

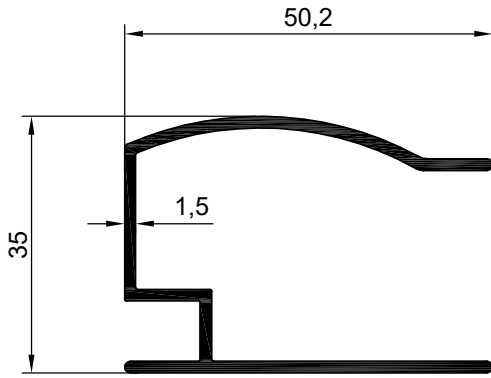
## DUŞAKABİN PROFİLLERİ



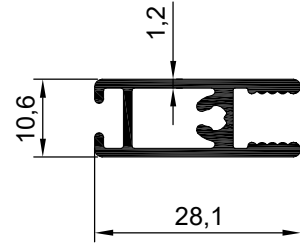
NO : 5218 AGIRLIK : 0.700 kg/m



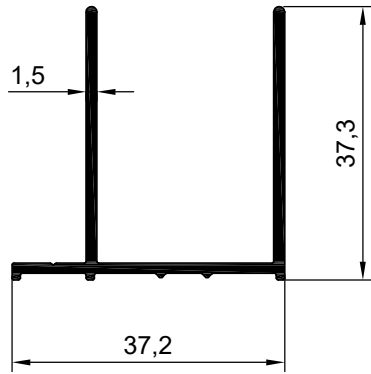
NO : 4623 AGIRLIK : 0.572 kg/m



NO : 5219 AGIRLIK : 0.600 kg/m

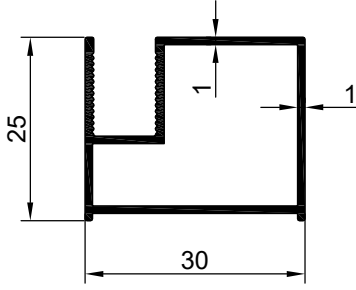


NO : 2767 AGIRLIK : 0.311 kg/m

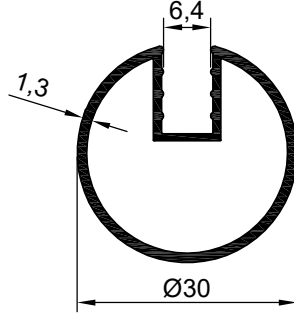


NO : 5220 AGIRLIK : 0.435 kg/m

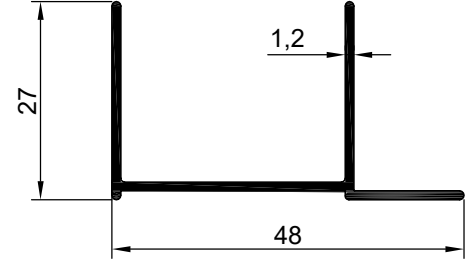
## DUŞAKABİN PROFİLLERİ



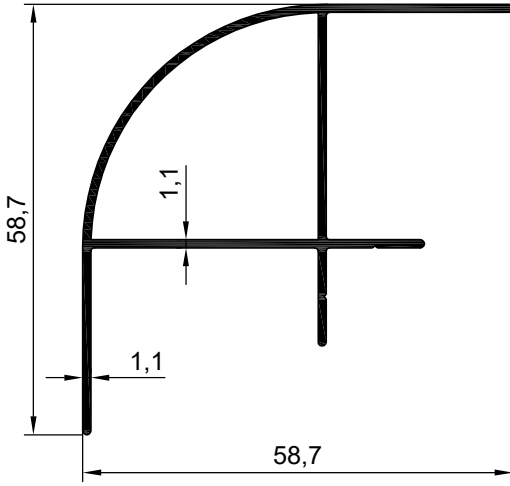
NO : 5383  
AGIRLIK : 0.331 kg/m



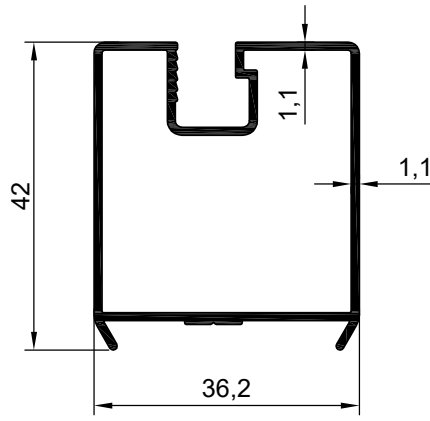
NO : 5384  
AGIRLIK : 0.384 kg/m



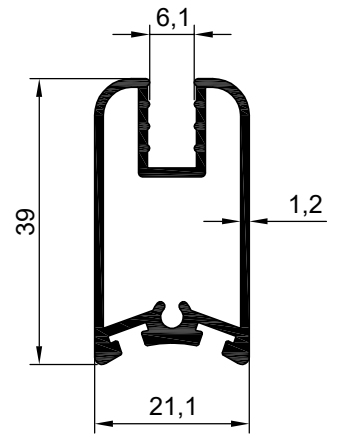
NO : 5386  
AGIRLIK : 0.321 kg/m



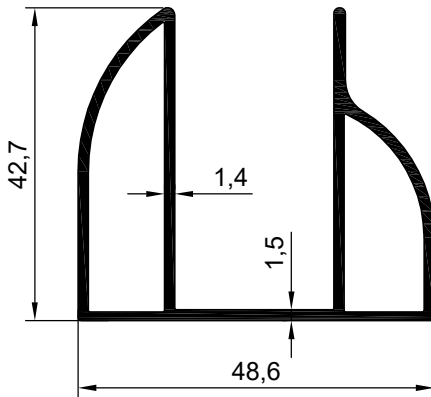
NO : 5385  
AGIRLIK : 0.570 kg/m



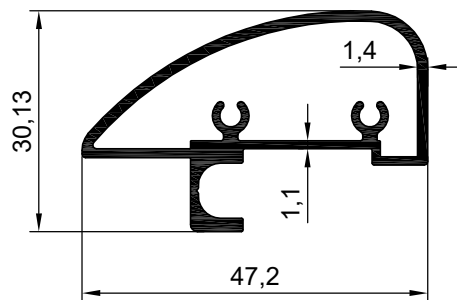
NO : 5387  
AGIRLIK : 0.543 kg/m



NO : 5390  
AGIRLIK : 0.536 kg/m

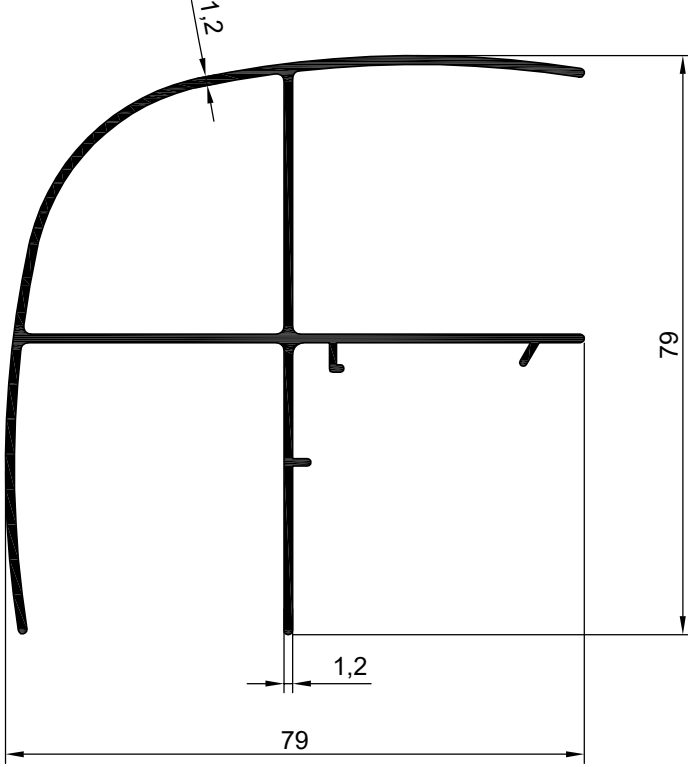


NO : 5388  
AGIRLIK : 0.789 kg/m

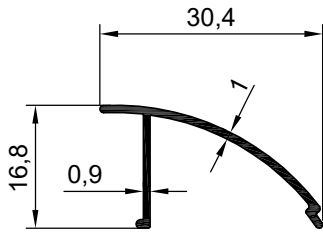


NO : 5389  
AGIRLIK : 0.580 kg/m

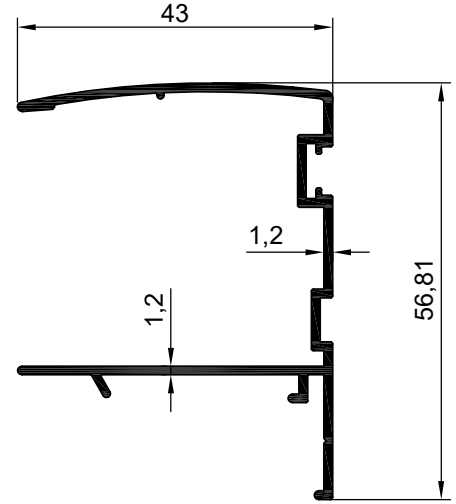
## DUŞAKABİN PROFİLLERİ



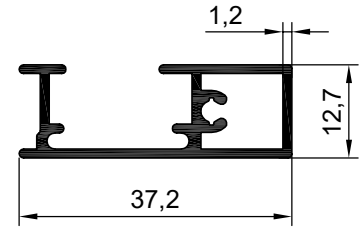
NO : 5445  
AGIRLIK : 0.979 kg/m



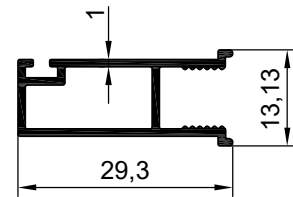
NO : 5447  
AGIRLIK : 0.142 kg/m



NO : 5446  
AGIRLIK : 0.532 kg/m



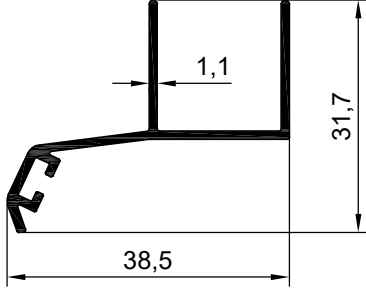
NO : 5668  
AGIRLIK : 0.347 kg/m



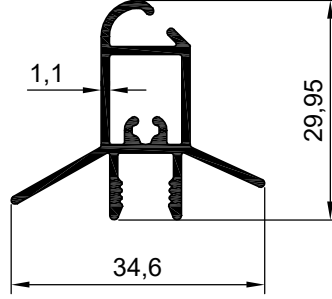
NO : 5693  
AGIRLIK : 0.232 kg/m



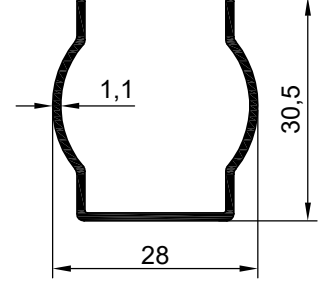
## DUŞAKABİN PROFİLLERİ



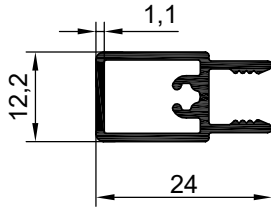
NO:6487  
AĞIRLIK:277 gr/m



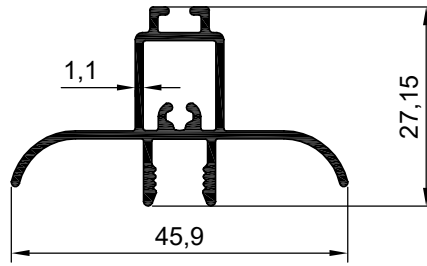
NO:6486  
AĞIRLIK: 359 gr/m



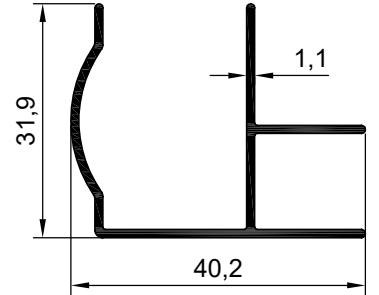
NO:6481  
AĞIRLIK: 247 gr/m



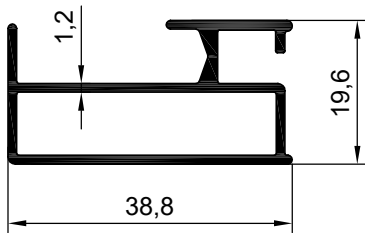
NO:6485  
AĞIRLIK: 245 gr/m



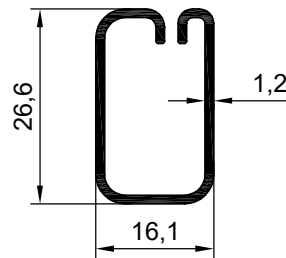
NO:6484  
AĞIRLIK:391 gr/m



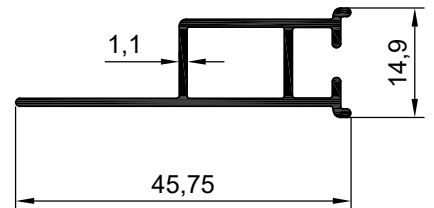
NO:6480  
AĞIRLIK: 341gr/m



NO:6483  
AĞIRLIK: 437 gr/m

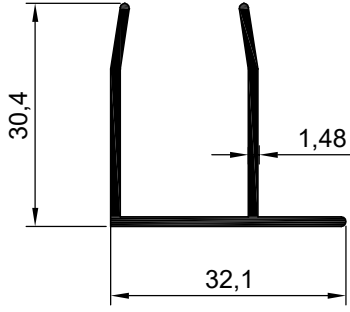


NO:6482  
AĞIRLIK: 258 gr/m

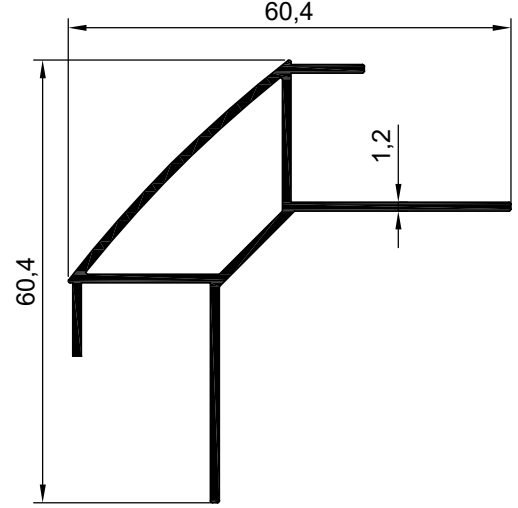


NO:6488  
AĞIRLIK: 291 gr/m

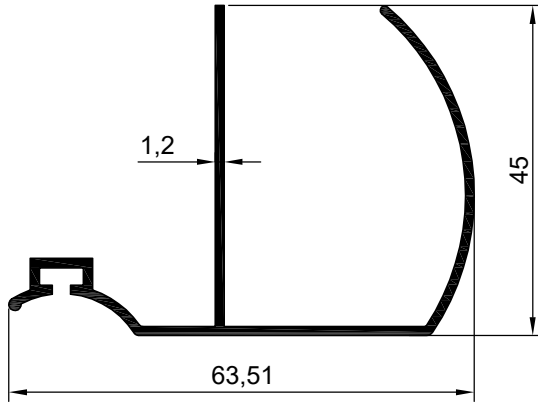
## DUŞAKABİN PROFİLLERİ



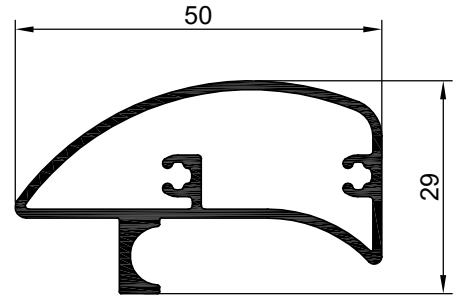
NO:6493 AĞIRLIK: 315 gr/m



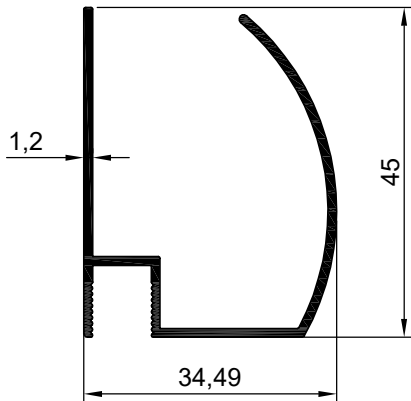
NO:6490 AĞIRLIK: 564 gr/m



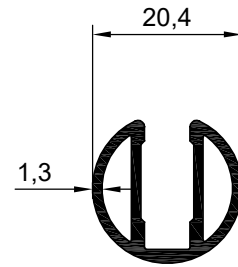
NO:6492 AĞIRLIK: 538 gr/m



NO:6489 AĞIRLIK: 577 gr/m

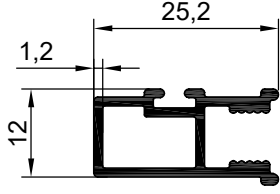


NO:6491 AĞIRLIK: 420 gr/m

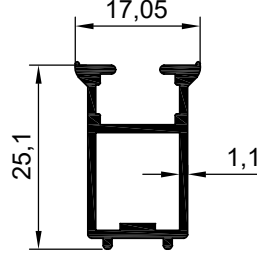


NO:6494 AĞIRLIK: 320 gr/m

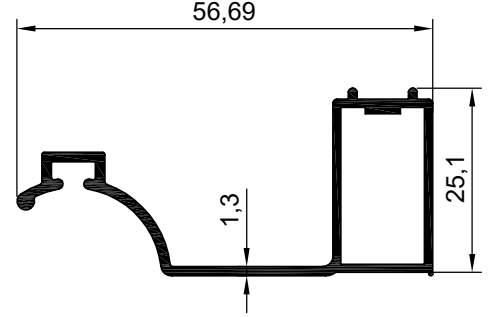
## DUŞAKABİN PROFİLLERİ



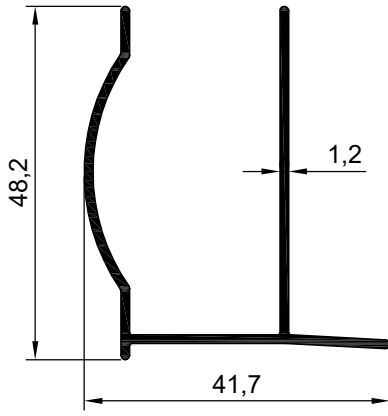
NO:6496  
AĞIRLIK:275 gr/m



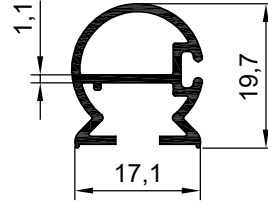
NO:6584  
AĞIRLIK: 275 gr/m



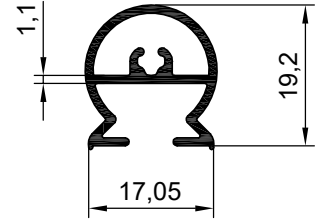
NO:6585  
AĞIRLIK:450 gr/m



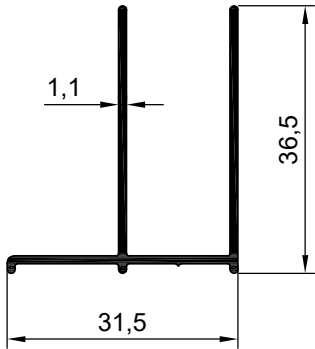
NO:6495  
AĞIRLIK:423 gr/m



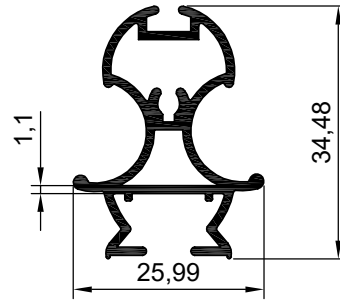
NO:6586  
AĞIRLIK:243 gr/m



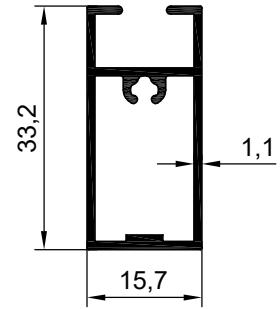
NO:6587  
AĞIRLIK: 248 gr/m



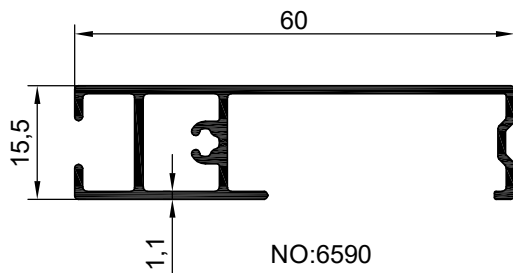
NO:6519  
AĞIRLIK: 307 gr/m



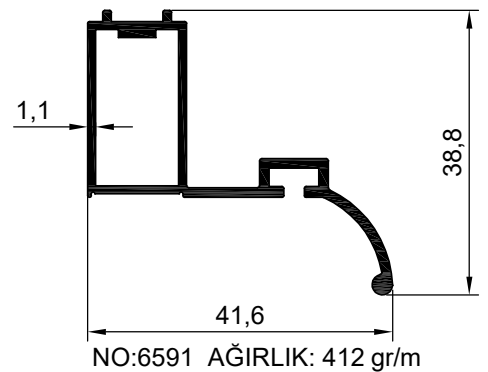
NO:6588  
AĞIRLIK:456 gr/m



NO:6589  
AĞIRLIK: 337 gr/m

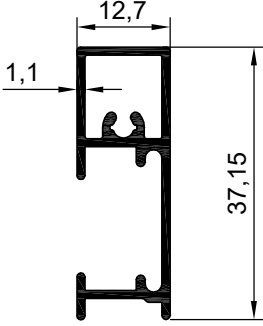


NO:6590  
AĞIRLIK: 442 gr/m

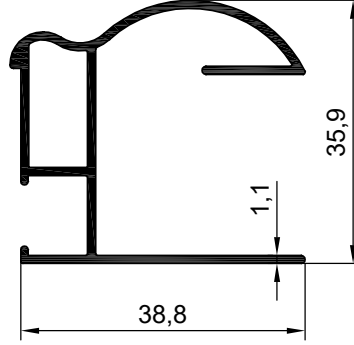


NO:6591 AĞIRLIK: 412 gr/m

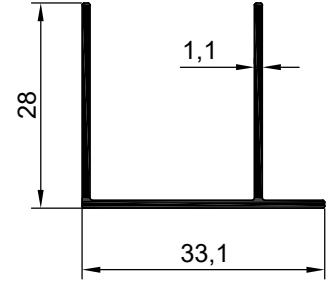
## DUŞAKABİN PROFİLLERİ



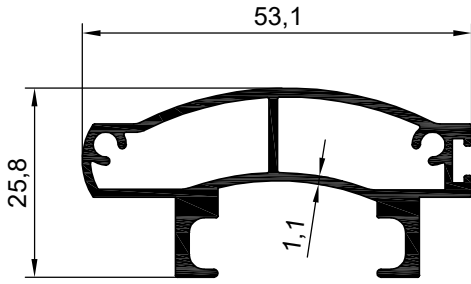
NO:6592  
AĞIRLIK:327 gr/m



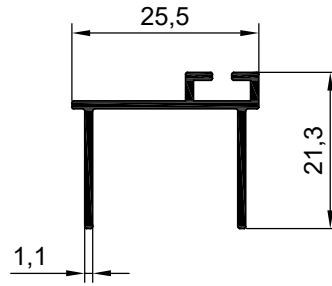
NO:6672  
AĞIRLIK: 462 gr/m



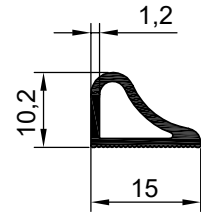
NO:6673  
AĞIRLIK: 260 gr/m



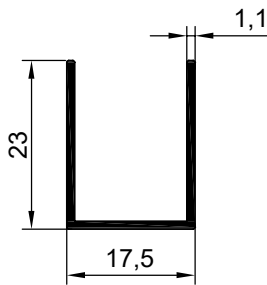
NO:6674  
AĞIRLIK:667 gr/m



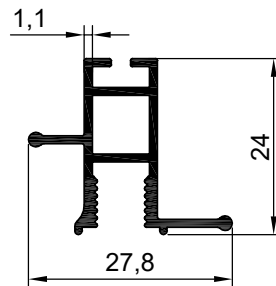
NO:6675  
AĞIRLIK: 211 gr/m



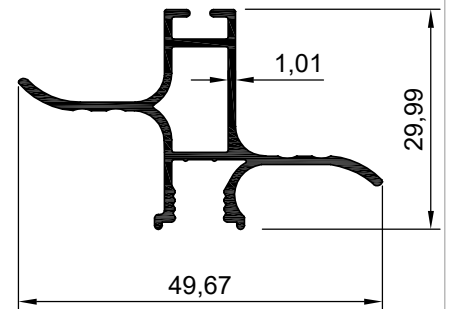
NO:6676  
AĞIRLIK:128 gr/m



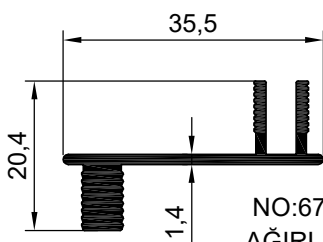
NO:6677  
AĞIRLIK:182 gr/m



NO:6678  
AĞIRLIK: 286 gr/m

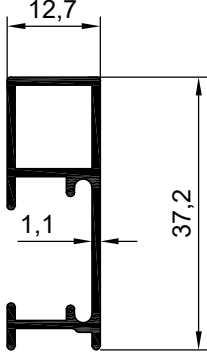


NO:6679  
AĞIRLIK:374 gr/m

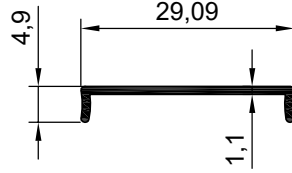


NO:6709  
AĞIRLIK: 348 gr/m

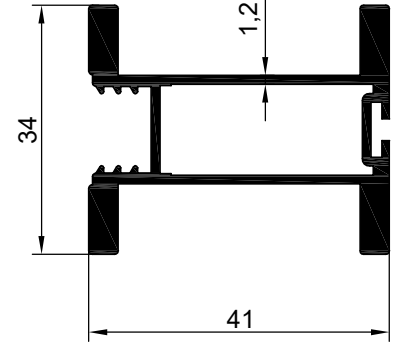
## DUŞAKABİN PROFİLLERİ



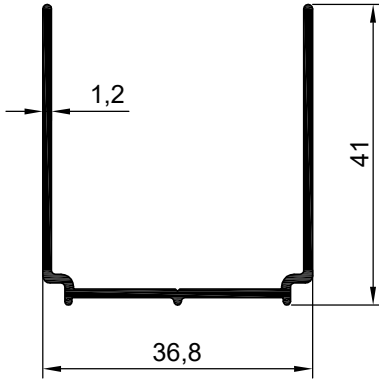
NO:6769  
AĞIRLIK: 296 gr/m



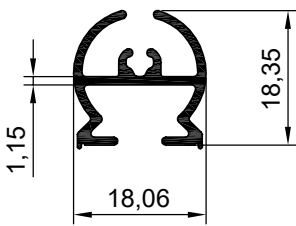
NO:6772  
AĞIRLIK: 108 gr/m



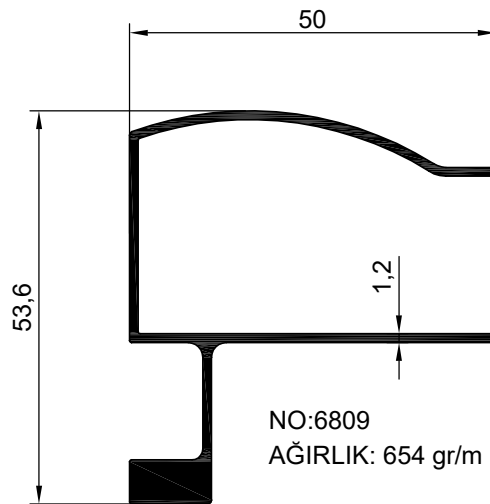
NO:6773  
AĞIRLIK: 817 gr/m



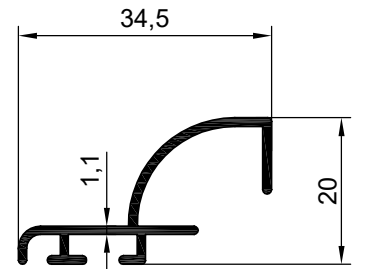
NO:6774  
AĞIRLIK:374 gr/m



NO:6782  
AĞIRLIK: 243 gr/m

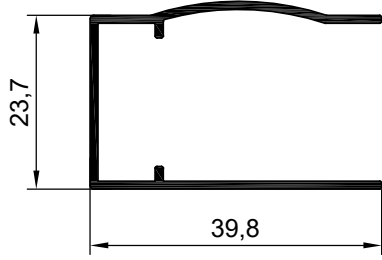


NO:6809  
AĞIRLIK: 654 gr/m

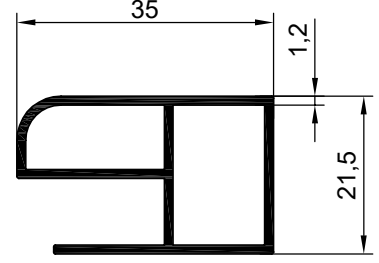


NO: 6810  
AĞIRLIK:243 gr/m

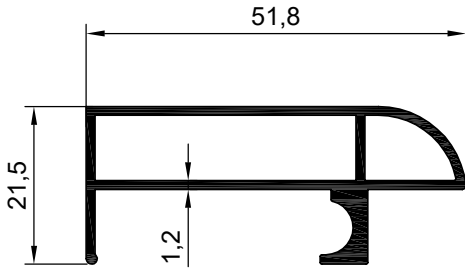
## DUŞAKABİN PROFİLLERİ



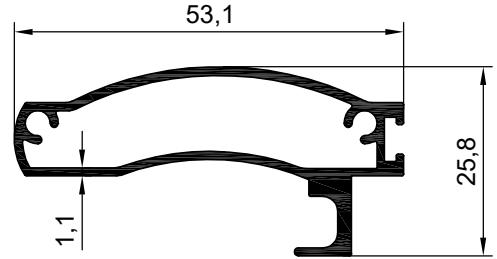
NO:6878 AĞIRLIK: 315 gr/m



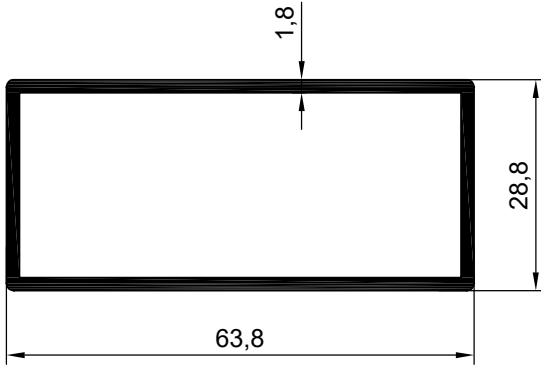
NO:6879 AĞIRLIK: 421 gr/m



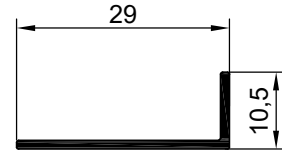
NO:6880 AĞIRLIK:539 gr/m



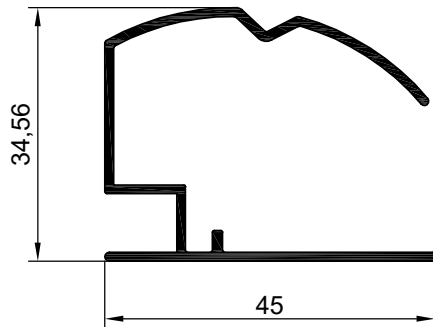
NO:6890 AĞIRLIK: 531 gr/m



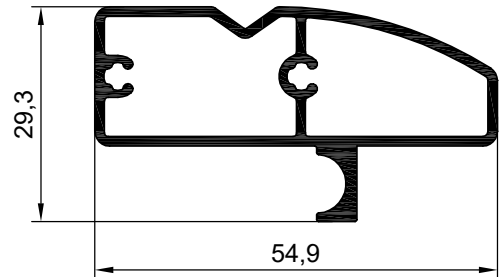
NO:6906 AĞIRLIK: 864 gr/m



NO:708 AĞIRLIK:124 gr/m

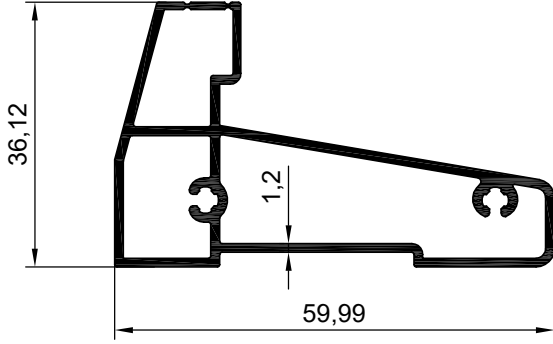


NO:7271 AĞIRLIK: 443 gr/m

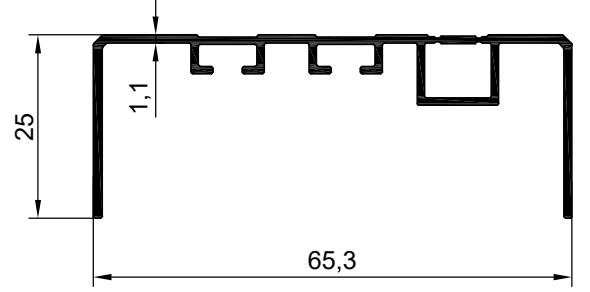


NO:7272 AĞIRLIK: 664 gr/m

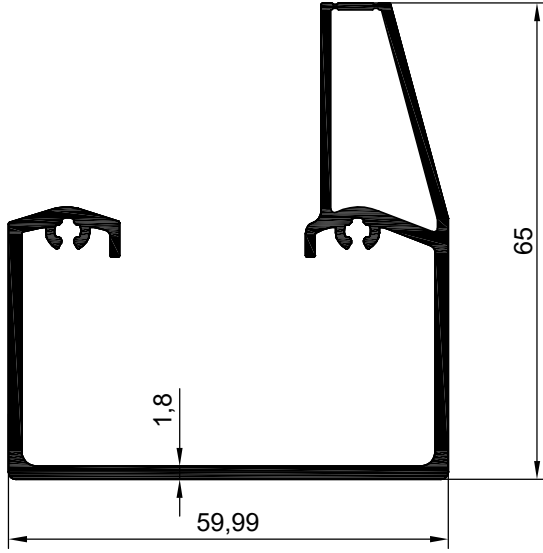
## DUŞAKABİN PROFİLLERİ



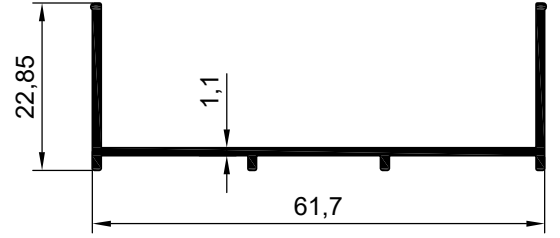
NO:7273 AĞIRLIK:737 gr/m



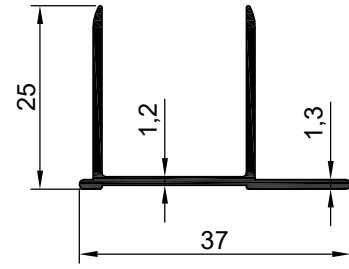
NO:7274 AĞIRLIK: 469 gr/m



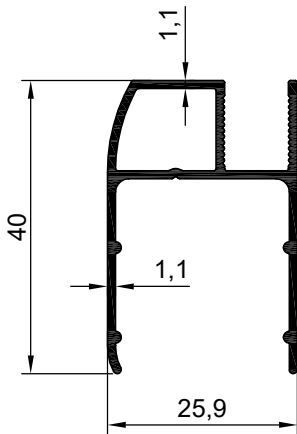
NO:7275 AĞIRLIK:1092 gr/m



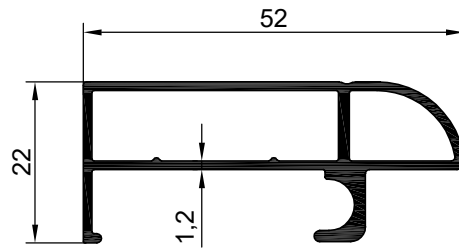
NO:7276 AĞIRLIK: 338 gr/m



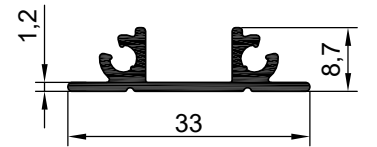
NO:7384 AĞIRLIK:273 gr/m



NO:7385 AĞIRLIK: 394 gr/m

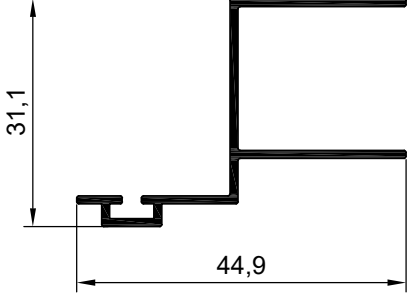


NO:7386 AĞIRLIK: 547 gr/m

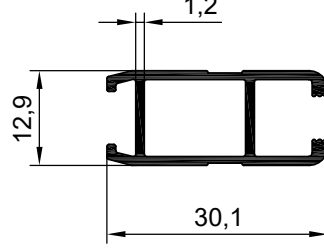


NO:7387 AĞIRLIK:232 gr/m

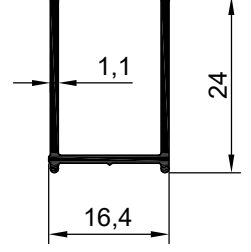
## DUŞAKABİN PROFİLLERİ



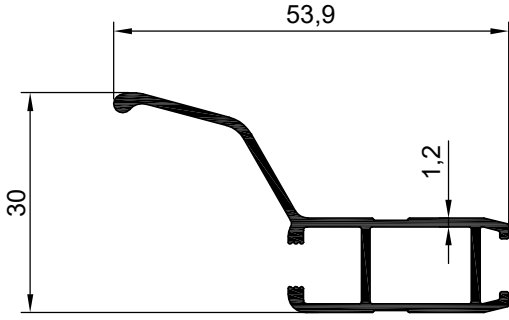
NO:7415 AĞIRLIK:311 gr/m



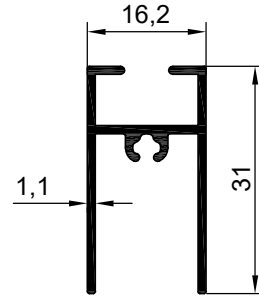
NO:7420 AĞIRLIK:281 gr/m



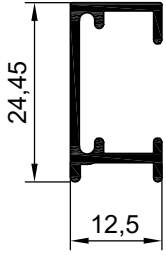
NO:7441 AĞIRLIK:184 gr/m



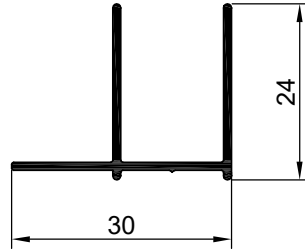
NO:7421 AĞIRLIK:397 gr/m



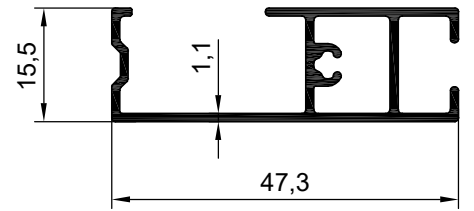
NO:7440 AĞIRLIK: 278 gr/m



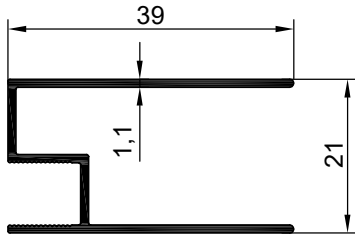
NO:7442 AĞIRLIK: 203 gr/m



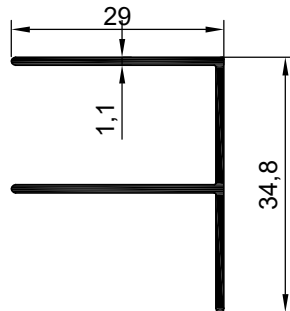
NO:7443 AĞIRLIK: 224 gr/m



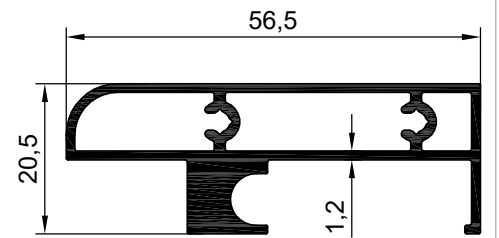
NO:7444 AĞIRLIK:402 gr/m



NO:7457 AĞIRLIK: 313 gr/m



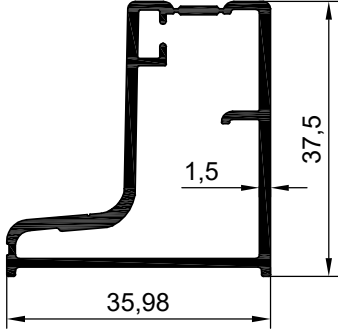
NO:7458 AĞIRLIK:269 gr/m



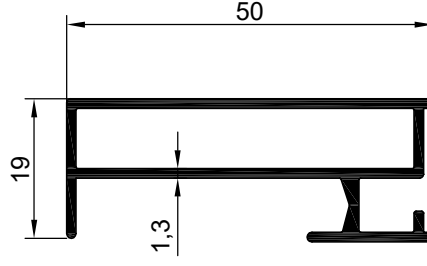
NO:7459 AĞIRLIK:756 gr/m



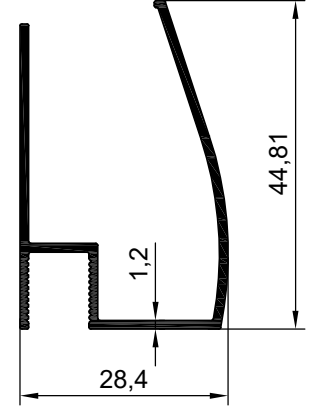
## DUŞAKABİN PROFİLLERİ



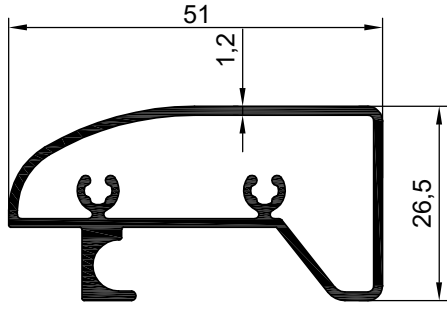
NO:7561 AĞIRLIK: 554 gr/m



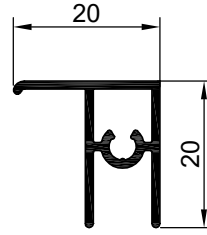
NO:7565 AĞIRLIK: 540 gr/m



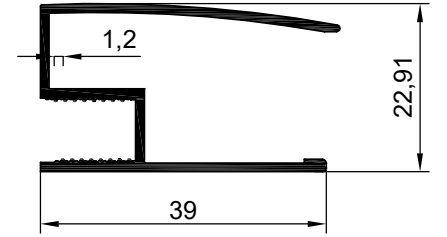
NO:7612 AĞIRLIK: 395 gr/m



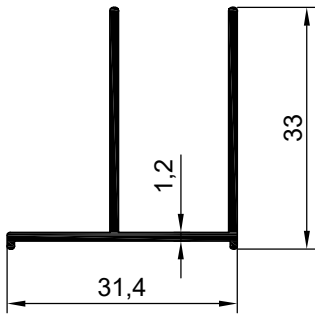
NO:7609 AĞIRLIK: 613 gr/m



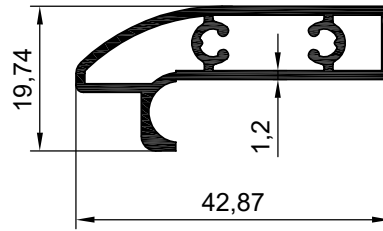
NO:7600 AĞIRLIK: 216 gr/m



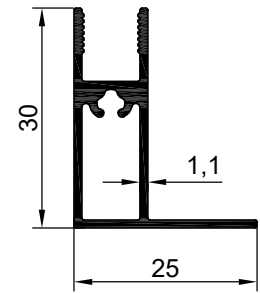
NO:7659 AĞIRLIK: 386 gr/m



NO:7660 AĞIRLIK: 305 gr/m

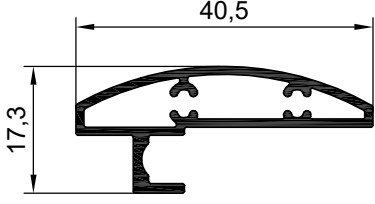


NO:7661 AĞIRLIK: 446 gr/m

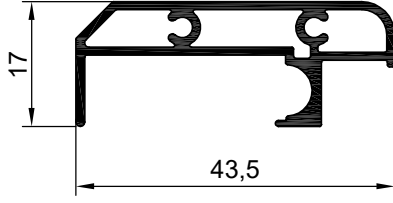


NO:7663 AĞIRLIK: 316 gr/m

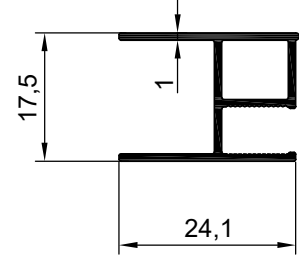
## DUŞAKABİN PROFİLLERİ



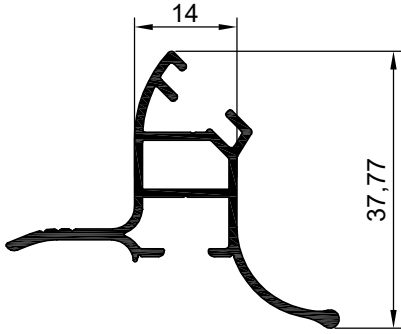
NO:7696 AĞIRLIK: 354 gr/m



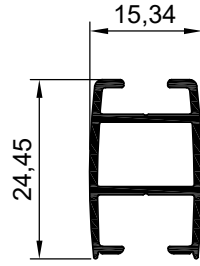
NO:7740 AĞIRLIK: 442 gr/m



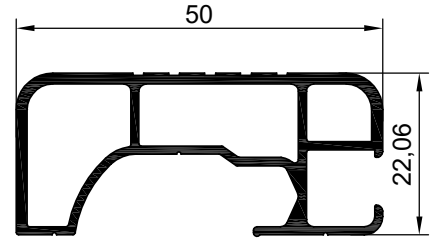
NO:7695 AĞIRLIK:220 gr/m



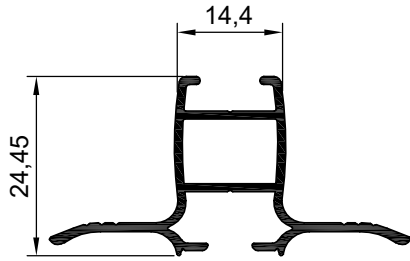
NO:7843 AĞIRLIK:385 gr/m



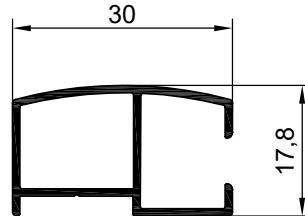
NO:7844 AĞIRLIK: 246 gr/m



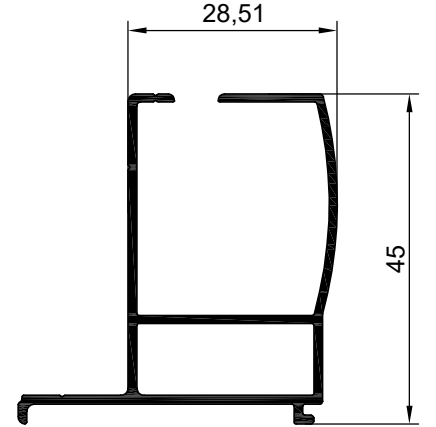
NO:7841 AĞIRLIK:622 gr/m



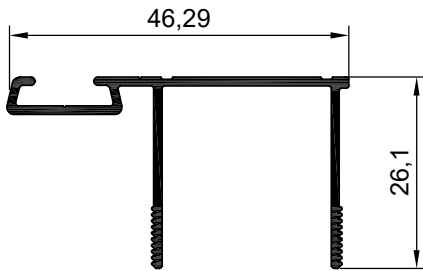
NO:7842 AĞIRLIK: 354 gr/m



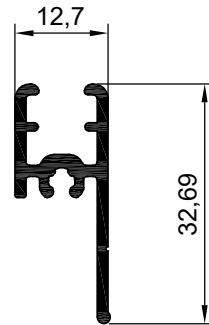
NO:7845 AĞIRLIK: 262 gr/m



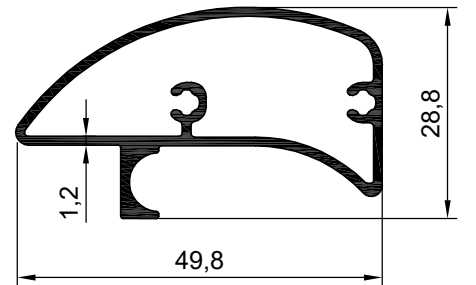
NO:7846 AĞIRLIK: 540 gr/m



NO:7847 AĞIRLIK: 346 gr/m

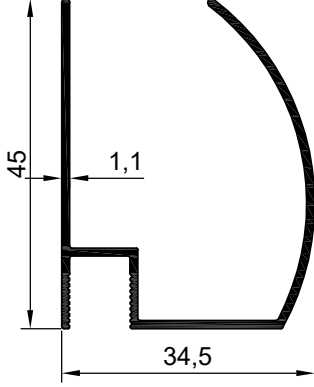


NO:7848 AĞIRLIK: 289 gr/m

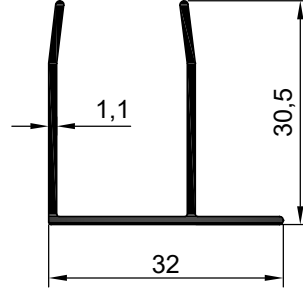


NO : 11874  
AĞIRLIK : 0.549 kg/m

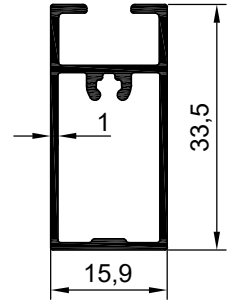
## DUŞAKABİN PROFİLLERİ



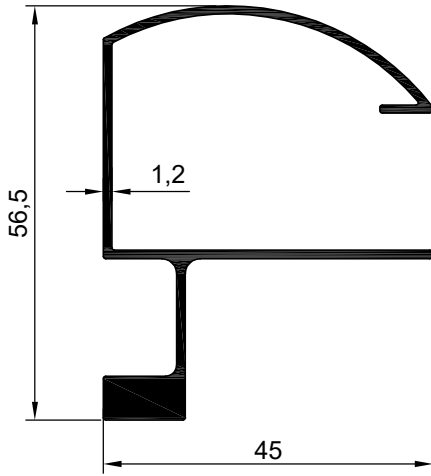
No : 11875  
AĞIRLIK : 0.391 kg/m



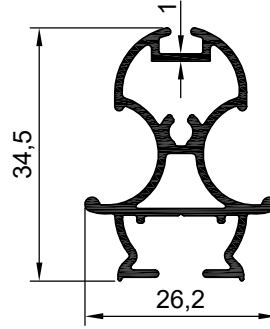
No : 11876  
AĞIRLIK : 0.270 kg/m



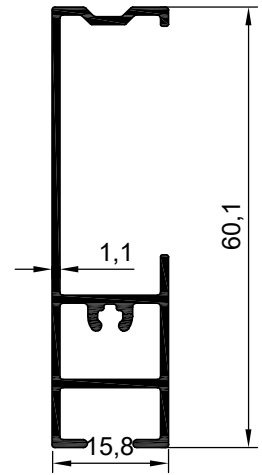
NO : 14293  
AĞIRLIK : 0.326 kg/m



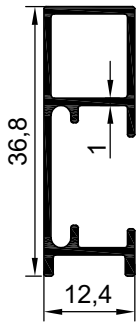
NO : 11877  
AĞIRLIK : 0.644 kg/m



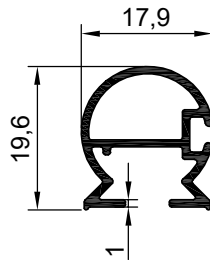
NO : 14292  
AĞIRLIK : 0.423 kg/m



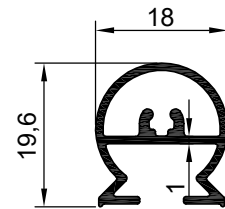
NO : 14294  
AĞIRLIK : 0.447 kg/m



NO : 14295  
AĞIRLIK : 0.274 kg/m



NO : 14296  
AĞIRLIK : 0.224 kg/m



NO : 14297  
AĞIRLIK : 0.240 kg/m