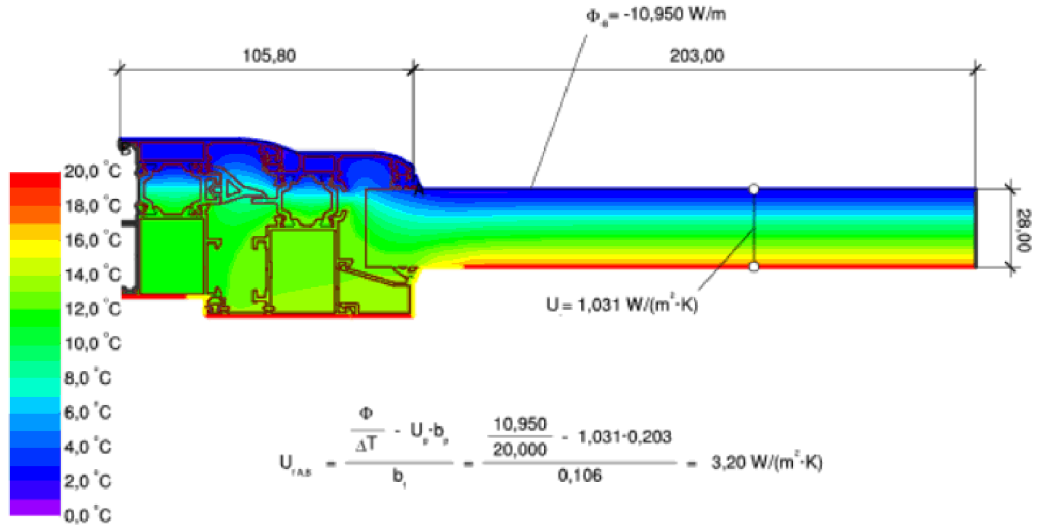


TE56

YALITIMLI KAPI-PENCERE SİSTEMİ
THERMAL WINDOW&DOOR SYSTEM



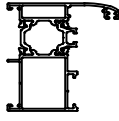
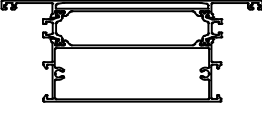
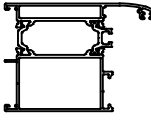
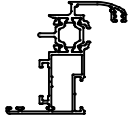
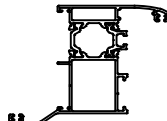
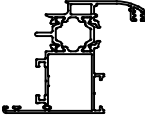
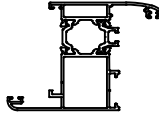
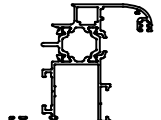
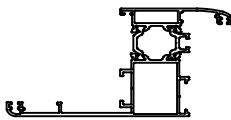
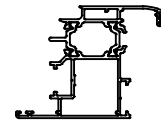
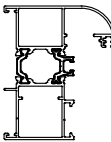
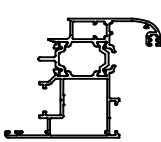
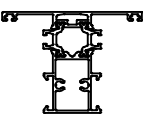
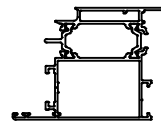
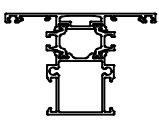
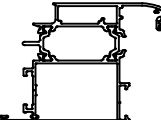
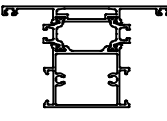
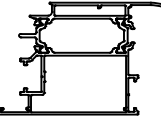
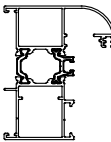
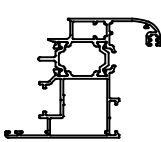
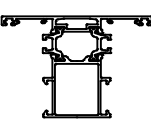
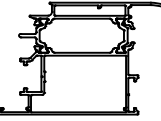
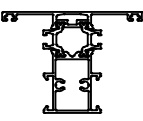
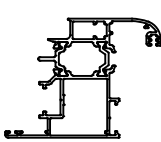
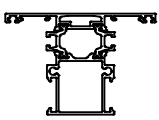
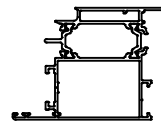
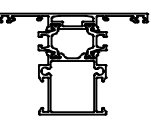
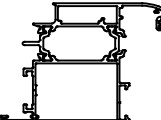
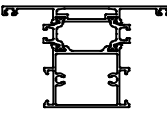
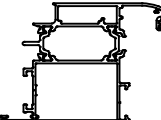
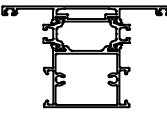
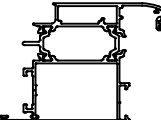
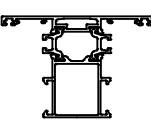
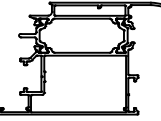
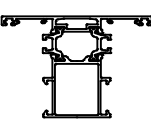
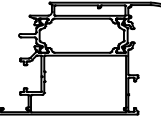
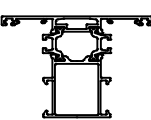
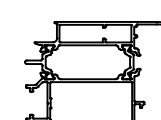
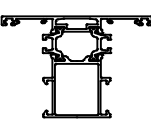
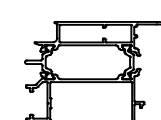
Material	λ [W/(m·K)]	ϵ	Boundary Condition	q [W/m ²]	θ_f [°C]	R [(m ² ·K)/W]	ϵ
Aluminium (Si Alloys)	160,000	0,900	Epsilon 0.9				0,900
EPDM (ethylene propylene diene monomer)	0,250	0,900	Exterior, frame		0,000		0,040
Panel	0,005	0,900	Interior, frame, normal	20,000			0,130
Polyamid 6.6 with 25% glass fibre	0,300	0,900	Interior, frame, reduced	20,000			0,200
Slightly ventilated air cavity **			Symmetry/Model section	0,000			
Unventilated air cavity **							

** EN ISO 10077-2:2017, 6.4.3/anisotrop

Uf değeri cam Ug değerine göre değişkenlik gösterir
 Uf value can be cahnage according to the glass Ug value

PROFİL VE AKSESUAR LİSTELERİ
PROFILE & ACCESSORIES LISTS

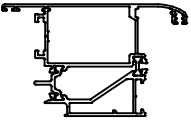
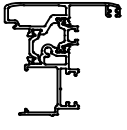
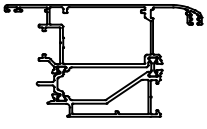
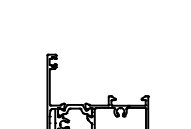
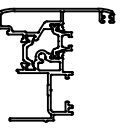
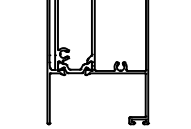
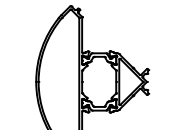
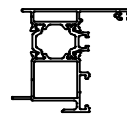
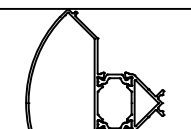

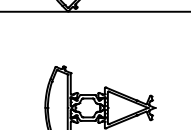
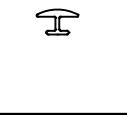
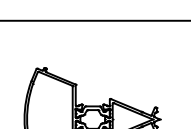
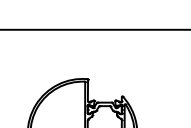
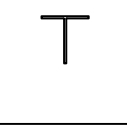

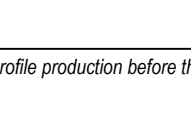
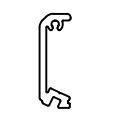

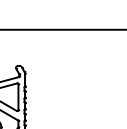

PROFİL LİSTESİ - PROFILE LISTS

TE56 01	Jx cm ⁴	Jy cm ⁴		TE56 24	Jx cm ⁴	Jy cm ⁴	
	15,46	9,03			28,52	114,24	
KASA PROFİLİ-60 mm FRAME PROFILE	AĞIRLIK / Weight			ORTA KAYIT PROFİLİ 138 mm TRANSOM-MULLION PROFILE	AĞIRLIK / Weight		
	1,152 kg/mt				2,176 kg/mt		
TE56 02	Jx cm ⁴	Jy cm ⁴		TE56 11	Jx cm ⁴	Jy cm ⁴	
	20,07	25,60			17,13	6,70	
KASA PROFİLİ-80 mm FRAME PROFILE	AĞIRLIK / Weight			KANAT PROFİLİ-30 mm SASH PROFILE	AĞIRLIK / Weight		
	1,445 kg/mt				1,130 kg/mt		
TE56 03	Jx cm ⁴	Jy cm ⁴		TE56 12	Jx cm ⁴	Jy cm ⁴	
	21,77	15,30			20,61	12,51	
PERVAZLI KASA PROFİLİ FRAME PROFILE	AĞIRLIK / Weight			KANAT PROFİLİ-42 mm SASH PROFILE	AĞIRLIK / Weight		
	1,278 kg/mt				1,315 kg/mt		
TE56 07	Jx cm ⁴	Jy cm ⁴		TE56 112	Jx cm ⁴	Jy cm ⁴	
	19,77	14,21			23,16	13,78	
PERVAZLI KASA PROFİLİ FRAME PROFILE	AĞIRLIK / Weight			KANAT PROFİLİ-42 mm SASH PROFILE	AĞIRLIK / Weight		
	1,271 kg/mt				1,385 kg/mt		
TE56 09	Jx cm ⁴	Jy cm ⁴		TE56 15	Jx cm ⁴	Jy cm ⁴	
	59,04	12,74			22,53	17,15	
PERVAZLI KASA PROFİLİ FRAME PROFILE	AĞIRLIK / Weight			KANAT PROFİLİ MULTI POINT SİSTEM SASH PROFILE-MULTI POINT	AĞIRLIK / Weight		
	1,712kg/mt				1,451 kg/mt		
TE56 04	Jx cm ⁴	Jy cm ⁴		TE56 18	Jx cm ⁴	Jy cm ⁴	
	23,67	12,11			25,38	18,86	
KASA PROFİLİ FRAME PROFILE	AĞIRLIK / Weight			KANAT PROFİLİ MULTI POINT SİSTEM SASH PROFILE-MULTI POINT	AĞIRLIK / Weight		
	1,324 kg/mt				1,516 kg/mt		
TE56 21	Jx cm ⁴	Jy cm ⁴		TE56 13	Jx cm ⁴	Jy cm ⁴	
	15,01	10,28			26,19	32,04	
ORTA KAYIT PROFİLİ 74 mm TRANSOM-MULLION PROFILE	AĞIRLIK / Weight			İÇE AÇILIR KAPI KANAT PROFİLİ INNER OPENING DOOR SASH PROFILE	AĞIRLIK / Weight		
	1,245 kg/mt				1,631 kg/mt		
TE56 22	Jx cm ⁴	Jy cm ⁴		TE56 113	Jx cm ⁴	Jy cm ⁴	
	15,50	14,74			29,24	34,49	
ORTA KAYIT PROFİLİ 80 mm TRANSOM-MULLION PROFILE	AĞIRLIK / Weight			İÇE AÇILIR KAPI KANAT PROFİLİ INNER OPENING DOOR SASH PROFILE	AĞIRLIK / Weight		
	1,334 kg/mt				1,706 kg/mt		
TE56 23	Jx cm ⁴	Jy cm ⁴		TE56 16	Jx cm ⁴	Jy cm ⁴	
	18,01	22,29			28,00	40,75	
ORTA KAYIT PROFİLİ 90 mm TRANSOM-MULLION PROFILE	AĞIRLIK / Weight			İÇE AÇILIR KAPI KANAT PROFİLİ-MULTI POINT INNER OPENING DOOR SASH PROFILE-MULTI POINT	AĞIRLIK / Weight		
	1,461 kg/mt				1,761 kg/mt		
TE56 25	Jx cm ⁴	Jy cm ⁴		TE56 19	Jx cm ⁴	Jy cm ⁴	
	15,26	14,12			31,36	43,71	
ORTA KAYIT PROFİLİ 80 mm TRANSOM-MULLION PROFILE	AĞIRLIK / Weight			İÇE AÇILIR KAPI KANAT PROFİLİ-MULTI POINT INNER OPENING DOOR SASH PROFILE-MULTI POINT	AĞIRLIK / Weight		
	1,275 kg/mt				1,828 kg/mt		




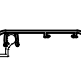


* Sipariş öncesi kalıp bilgisi kontrol edilmeli / must be check profile production before the order

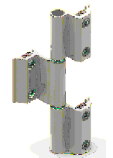

Profil ağırlıklarımız teorik olup; teslim anındaki tartımız geçerlidir.



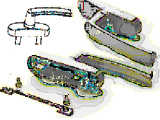



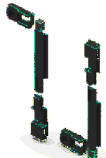

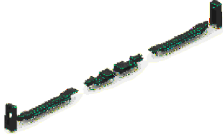
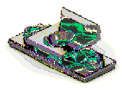

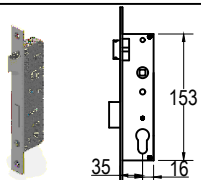



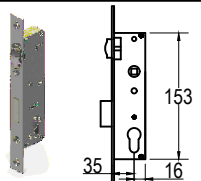
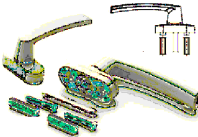


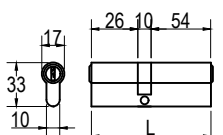
PROFİL LİSTESİ - PROFILE LISTS

TE56 14	Jx cm ⁴	Jy cm ⁴		TE56 41	
	27,39	36,78			
DIŞA AÇILIR KAPI KANAT PROFİLİ OUTWARD OPENING DOOR SASH PROFILE	AĞIRLIK / Weight			ÇİFT KANAT ADAPTÖR PROFİLİ DOUBLE SASH ADAPTER PROFILE	AĞIRLIK / Weight
	1,784 kg/mt				
TE56 17	Jx cm ⁴	Jy cm ⁴		TE56 42	
	29,30	46,00			
DIŞA AÇILIR KAPI KANAT PROFİLİ-MULTI POINT OUTER OPENING DOOR SASH PROFILE-MULTI POINT	AĞIRLIK / Weight			ÇİFT KANAT ADAPTÖR PROFİLİ-MULTI POINT DOUBLE SASH ADAPTER PROFILE - MULTI POINT	AĞIRLIK / Weight
	1,935 kg/mt				
TE56 31	Jx cm ⁴	Jy cm ⁴		TE56 43	
	83,49	29,22			
ETEK PROFİLİ-130 mm BOTTOM PLATE PROFILE	AĞIRLIK / Weight			DIŞA AÇILIR KAPI ADAPTÖR PROFİLİ OUTWARD OPENING DOOR ADAPTER PROFILE	AĞIRLIK / Weight
	2,093 kg/mt				
12-31				12-22	
	AĞIRLIK / Weight				
EŞİK PROFİLİ BOTTOM RAIL PROFILE	AĞIRLIK / Weight			KASA BİRLEŞİM PROFİLİ FRAME JOINT PROFILE	AĞIRLIK / Weight
	0,763 kg/mt				
TE56 52	Jx cm ⁴	Jy cm ⁴		04-025025-12	
	17,22	12,19			
90° KÖŞE PROFİLİ CORNER PROFILE	AĞIRLIK / Weight			KASA T 'Sİ - 30 mm FRAME BORDER	AĞIRLIK / Weight
	1,253 kg/mt				
TE56 55	Jx cm ⁴	Jy cm ⁴		12-91	
	30,41	22,68			
90° KÖŞE PROFİLİ CORNER PROFILE	AĞIRLIK / Weight			DİK BAĞLANTI T JOINT	AĞIRLIK / Weight
	1,422 kg/mt				
TE56 53	Jx cm ⁴	Jy cm ⁴		10-010106-00	
	3,10	9,32			
135° KÖŞE PROFİLİ CORNER PROFILE	AĞIRLIK / Weight			KÖŞE TAKOZU-10,6 mm CORNER JOINT	AĞIRLIK / Weight
	0,930 kg/mt				
TE56 56	Jx cm ⁴	Jy cm ⁴		10-010225-00	
	5,98	16,32			
135° KÖŞE PROFİLİ CORNER PROFILE	AĞIRLIK / Weight			KÖŞE TAKOZU-22,5 mm CORNER JOINT	AĞIRLIK / Weight
	1,063 kg/mt				
TE56 54	Jx cm ⁴	Jy cm ⁴		10-010429-00	
	11,81	12,90			
EKSENEL DÖNÜŞ PROFİLİ CORNER PROFILE	AĞIRLIK / Weight			KÖŞE TAKOZU-42,7 mm CORNER JOINT	AĞIRLIK / Weight
	1,142 kg/mt				

PROFİL LİSTESİ - PROFILE LISTS

11-004			11-032		
CAM ÇİTASI-4 mm GLAZING BEAD PROFILE	AĞIRLIK / Weight 0,181 kg/mt		CAM ÇİTASI-32 mm GLAZING BEAD PROFILE	AĞIRLIK / Weight 0,315 kg/mt	
11-106			11-035		
CAM ÇİTASI-6 mm GLAZING BEAD PROFILE	AĞIRLIK / Weight 0,202 kg/mt		CAM ÇİTASI-35 mm GLAZING BEAD PROFILE	AĞIRLIK / Weight 0,323 kg/mt	
11-010			11-038		
CAM ÇİTASI-10 mm GLAZING BEAD PROFILE	AĞIRLIK / Weight 0,233 kg/mt		CAM ÇİTASI-38 mm GLAZING BEAD PROFILE	AĞIRLIK / Weight 0,334 kg/mt	
11-015			12-01		
CAM ÇİTASI-15 mm GLAZING BEAD PROFILE	AĞIRLIK / Weight 0,241 kg/mt		DAMLALIK PROFİLİ RAINDROP PROFILE	AĞIRLIK / Weight 0,198 kg/mt	
11-017			12-02		
CAM ÇİTASI-17 mm GLAZING BEAD PROFILE	AĞIRLIK / Weight 0,250 kg/mt		DAMLALIK PROFİLİ RAINDROP PROFILE	AĞIRLIK / Weight 0,136 kg/mt	
11-020			12-03		
CAM ÇİTASI-20 mm GLAZING BEAD PROFILE	AĞIRLIK / Weight 0,276 kg/mt		DAMLALIK PROFİLİ RAINDROP PROFILE	AĞIRLIK / Weight 0,313 kg/mt	
11-022			12-52		
CAM ÇİTASI-22 mm GLAZING BEAD PROFILE	AĞIRLIK / Weight 0,282 kg/mt		PERVAZ PROFİLİ BORDER PROFILE	AĞIRLIK / Weight 0,279 kg/mt	
11-026			12-53		
CAM ÇİTASI-26 mm GLAZING BEAD PROFILE	AĞIRLIK / Weight 0,296 kg/mt		PERVAZ MONTAJ PROFİLİ BORDER FIXING PROFILE	AĞIRLIK / Weight 0,177 kg/mt	
11-028			12-54		
CAM ÇİTASI-28 mm GLAZING BEAD PROFILE	AĞIRLIK / Weight 0,302 kg/mt		PERVAZ PROFİLİ BORDER PROFILE	AĞIRLIK / Weight 0,326 kg/mt	
11-030			12-41		
CAM ÇİTASI-30 mm GLAZING BEAD PROFILE	AĞIRLIK / Weight 0,308 kg/mt		TİJ PROFİLİ ROD PROFILE	AĞIRLIK / Weight 0,118 kg/mt	

EP1-01			ASI-H 9730		
DIŞ CAM FİTİLİ - 2,5 mm OUTER GLAZING GASKET	KOLİ MİKTARI/Package 240 mt / 15 kg		SİSTEM İKİLİ MENTEŞE DOUBLE SYSTEM HINGE	KOLİ MİKTARI/Package 250 Adet / Piece	
EP2-01			ASI-H 9733		
İÇ CAM FİTİLİ - 3 mm INNER GLAZING GASKET	KOLİ MİKTARI/Package 440 mt / 15 kg		SİSTEM ÜÇLÜ MENTEŞE TRIPLE SYSTEM HINGE	KOLİ MİKTARI/Package 250 Adet / Piece	
EP2-02			ASI-H 3300		
İÇ CAM FİTİLİ - 4 mm INNER GLAZING GASKET	KOLİ MİKTARI/Package 300 mt / 15 kg		SİSTEM KAPI MENTEŞESİ SYSTEM DOOR HINGE	KOLİ MİKTARI/Package 250 Adet / Piece	
EP2-03			ASI-V 820		
İÇ CAM FİTİLİ - 5 mm INNER GLAZING GASKET	KOLİ MİKTARI/Package 250 mt / 15 kg		VASİSTAS AÇILIM KOLU TRANSOM OPENING HANDLE	KOLİ MİKTARI/Package 30 Adet / Piece	
EP4-15			ASI-V 816		
ORTA BİNİ FİTİLİ GASKET FOR OPEN JOINT	KOLİ MİKTARI/Package 100 mt / 15 kg		VASİSTAS AÇILIM KOLU TRANSOM OPENING HANDLE	KOLİ MİKTARI/Package 50 Adet / Piece	
EP4-13K			ASI-V 1000		
VULKANİZE FİTİLİ GASKET FOR CORNER	KOLİ MİKTARI/Package Adet / Piece		VASİSTAS MAKAS (PVC) TRANSOM RESTRICTER	KOLİ MİKTARI/Package 120 Adet / Piece	
EP3-03			ASI-V 1080		
KASA BİNİ FİTİLİ FRAME GASKET	KOLİ MİKTARI/Package		VASİSTAS MAKAS TRANSOM RESTRICTER	KOLİ MİKTARI/Package 60 Adet / Piece	
EP3-01			ASI-V 1275-3		
KANAT BİNİ FİTİLİ SASH GASKET	KOLİ MİKTARI/Package 430 mt / 15 kg		VASİSTAS 3 KADEMELİ ÇELİK MAKAS TRANSOM RESTRICTER WITH 3 POSITIONS	KOLİ MİKTARI/Package 10 Adet / Piece	
KF 67-1000			ASI-V 1275-5		
FİRÇA FİTİL BRUSH GASKET	KOLİ MİKTARI/Package 600 mt		VASİSTAS 5KADEMELİ ÇELİK MAKAS TRANSOM RESTRICTER WITH 5 POSITIONS	KOLİ MİKTARI/Package 10 Adet / Piece	
ASI-F 100A			ASI-V 0148		
KAPI ALTI FİRÇASI BRUSH GASKET	KOLİ MİKTARI/Package Adet / Piece		VASİSTAS ÇELİK MAKAS TRANSOM STEEL RESTRICTER	KOLİ MİKTARI/Package 100 Adet / Piece	

ASI-WH 003			ASI-WH 005		
TEK DİLLİ EKSENEL KOL WINDOW HANDLE	KOLİ MİKTARI/Package Adet / Piece		DIŞA AÇILIR PENCERE KANAT KOLU WINDOW HANDLE FOR OUTWARD OPENING	KOLİ MİKTARI/Package Adet / Piece	
ASI-WH 004			ASI-WH005-48		
ÇİFT DİLLİ EKSENEL KOL WINDOW HANDLE	KOLİ MİKTARI/Package Adet / Piece		DIŞA AÇILIR PENCERE KOL DİLİ - 48mm HANDLE FORK FOR OUTWARD OPENING - 58mm	KOLİ MİKTARI/Package Adet / Piece	
ASI-WH 004A			ASI-WH 005K		
ÇİFT DİLLİ EKSENEL KOL - ANAHTARLI WINDOW HANDLE WITH LOCK	KOLİ MİKTARI/Package Adet / Piece		DIŞA AÇILIR PENCERE KOL BAĞLANTI-19mm HANDLE CONNECTOR FOR OUTWARD OPENING-19mm	KOLİ MİKTARI/Package Adet / Piece	
ASI-KA M108			ASI-RP 001		
EKSENEL KOL KİLİTLEME MEKANİZMASI LOCKING FOR WINDOW	KOLİ MİKTARI/Package Adet / Piece		TİJ PİMİ ROD PROFILE LOCKING	KOLİ MİKTARI/Package Adet / Piece	
ASI-KA P200			ASI-RS 001		
EKSENEL KOL KİLİTLEME MEKANİZMASI LOCKING FOR WINDOW	KOLİ MİKTARI/Package Adet / Piece		PİM KARŞILIĞI ROD PROFILE STRIKES	KOLİ MİKTARI/Package 120 Adet / Piece	
ASI-KA VNT			ASI-153 35		
KANAT SABİTLEME SASH FIXING	KOLİ MİKTARI/Package Adet / Piece		DİLLİ KİLİT MOURTISE LOCK WITH CYLINDER	KOLİ MİKTARI/Package Adet / Piece	
ASI-WH 001			ASI-LS 90185D		
KARE MİLLİ PENCERE KOLU WINDOW HANDLE	KOLİ MİKTARI/Package Adet / Piece		DİLLİ KİLİT KARŞILIĞI LOCK STRIKES	KOLİ MİKTARI/Package Adet / Piece	
ASI-WH 001A			ASI-155 35		
KARE MİLLİ PENCERE KOLU-ANAHTARLI WINDOW HANDLE WITH LOCK	KOLİ MİKTARI/Package Adet / Piece		MAKARALI KİLİT MOURTISE LOCK WITH ROLLER	KOLİ MİKTARI/Package Adet / Piece	
ASI-WH 001B			ASI-LS 90185M		
KARE MİLLİ PENCERE KOLU - İKİLİ TAKIM WINDOW HANDLE WITH LOCK	KOLİ MİKTARI/Package Takım / Set		MAKARALI KİLİT KARŞILIĞI ROLLER LOCK STRIKES	KOLİ MİKTARI/Package Adet / Piece	
ASI-DH 002			ASI-BRL 90		
KAPI KOLU DOOR HANDLE	KOLİ MİKTARI/Package Adet / Piece		90 LÜK BAREL CYLINDER 90	KOLİ MİKTARI/Package 250 Adet / Piece	

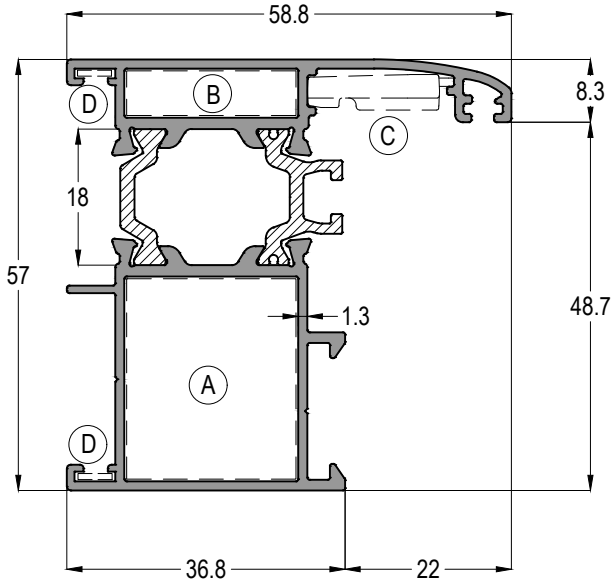
ASI-225			ASI-KT 2650		
BAREL AYNASI (Beyaz,Siyah,Gri) DOOR HANDLE CYLINDER (White,Black,Grey)	KOLİ MİKTARI/Package Adet / Piece		KÖŞE TAKOZU CORNER JOINT	KOLİ MİKTARI/Package Adet / Piece	
ASI-B 2217			ASI-KT 1105		
SÜRGÜ KİLİTLEME-KISA SASH FIXING LOCK-SHORT	KOLİ MİKTARI/Package 240 Adet / Piece		KÖŞE TAKOZU CORNER JOINT	KOLİ MİKTARI/Package Adet / Piece	
ASI-B 2215			ASI-KT 1107		
SÜRGÜ KİLİTLEME-UZUN SASH FIXING LOCK-LONG	KOLİ MİKTARI/Package 120 Adet / Piece		KÖŞE TAKOZU CORNER JOINT	KOLİ MİKTARI/Package Adet / Piece	
ASI-DH 60Y			ASI-KT 1109		
ÇEKME KAPI KOLU DOOR HANDLE	KOLİ MİKTARI/Package Adet / Piece		KÖŞE TAKOZU CORNER JOINT	KOLİ MİKTARI/Package Adet / Piece	
ASI-PB 1126			ASI-KT 1126		
PİMLİ KÖŞE BAĞLANTI CORNER JOINT	KOLİ MİKTARI/Package 200 Adet / Piece		KÖŞE TAKOZU CORNER JOINT	KOLİ MİKTARI/Package Adet / Piece	
ASI-PB 2632			ASI-KT 2309		
PİMLİ KÖŞE BAĞLANTI CORNER JOINT	KOLİ MİKTARI/Package 200 Adet / Piece		KÖŞE TAKOZU CORNER JOINT	KOLİ MİKTARI/Package Adet / Piece	
ASI-PB 2326			ASI-KT 2305		
PİMLİ KÖŞE BAĞLANTI CORNER JOINT	KOLİ MİKTARI/Package 200 Adet / Piece		KÖŞE TAKOZU CORNER JOINT	KOLİ MİKTARI/Package Adet / Piece	
ASI-PB 2650			ASI-KT 4305		
PİMLİ KÖŞE BAĞLANTI CORNER JOINT	KOLİ MİKTARI/Package 150 Adet / Piece		KÖŞE TAKOZU CORNER JOINT	KOLİ MİKTARI/Package Adet / Piece	
ASI-KT 2319			ASI-P 100.1		
KÖŞE TAKOZU CORNER JOINT	KOLİ MİKTARI/Package Adet / Piece		ORTA KAYIT BAĞLANTI T JOINT FIXING	KOLİ MİKTARI/Package 250 Adet / Piece	
ASI-KT 2660			ASI-DB 9123		
KÖŞE TAKOZU CORNER JOINT	KOLİ MİKTARI/Package Adet / Piece		DİK BAĞLANTI T JOINT	KOLİ MİKTARI/Package Adet / Piece	

ASI-DB 9158			SG50-TE56-02		
DİK BAĞLANTI T JOINT	KOLİ MİKTARI/Package Adet / Piece		OVA KASA CAM TAKOZU GLASS SUPPORT FOR RADIUS FRAME	KOLİ MİKTARI/Package Adet / Piece	
ASI-DB 9172			SG50-TE56-03		
DİK BAĞLANTI T JOINT	KOLİ MİKTARI/Package Adet / Piece		ORTA KAYIT CAM TAKOZ GLASS SUPPORT FOR TRANSOM FRAME	KOLİ MİKTARI/Package Adet / Piece	
ASI-FUJİ 2000			ASI-WDC 01		
AYARLI KÖŞE GÖNYESİ CORNER ALIGNMENT	KOLİ MİKTARI/Package Adet / Piece		YAĞMUR TAHLİYE KAPAĞI WATER REJECT COVER	KOLİ MİKTARI/Package Adet / Piece	
ASI-SB 19			ASI-WDC 02		
KÖŞE GÖNYESİ CORNER ALIGNMENT	KOLİ MİKTARI/Package 1000 Adet / Piece		KLAPELİ YAĞMUR TAHLİYE KAPAĞI WATER REJECT COVER	KOLİ MİKTARI/Package Adet / Piece	
ASI-SB 19.1			TE56 HOK		
KÖŞE GÖNYESİ CORNER ALIGNMENT	KOLİ MİKTARI/Package 1000 Adet / Piece		ADAPTÖR KAPAĞI ADAPTER COVER	KOLİ MİKTARI/Package Takım / Set	
ASI-ALU TT			501 EKO PANÇ		
ÇİFT EKSEN AÇILIM MEKANİZMASI TILT&TURN OPENING	KOLİ MİKTARI/Package Adet / Piece		KÖŞE PİMLİ BAĞLANTI PANÇ MAKİNESİ PUNCH MACHINE FOR CORNER JOINT WITH PIN	KOLİ MİKTARI/Package Adet / Piece	
ASI-LTT K01					
ÇİFT KANAT AÇILIM PASİF KANAT LEVYE KOLU INACTIVE SASH HIDDEN HANDLE	KOLİ MİKTARI/Package Takım / Set				
ASI-PVC TT					
ÇİFT EKSEN AÇILIM MEKANİZMASI TILT&TURN OPENING	KOLİ MİKTARI/Package Adet / Piece				
ASI-MEK VW					
PARALEL SÜRME MEKANİZMASI TILT&SLIDE OPENING	KOLİ MİKTARI/Package Takım / Set				
SG50-TE56-01					
KANAT CAM TAKOZU GLASS SUPPORT FOR SASH	KOLİ MİKTARI/Package Adet / Piece				

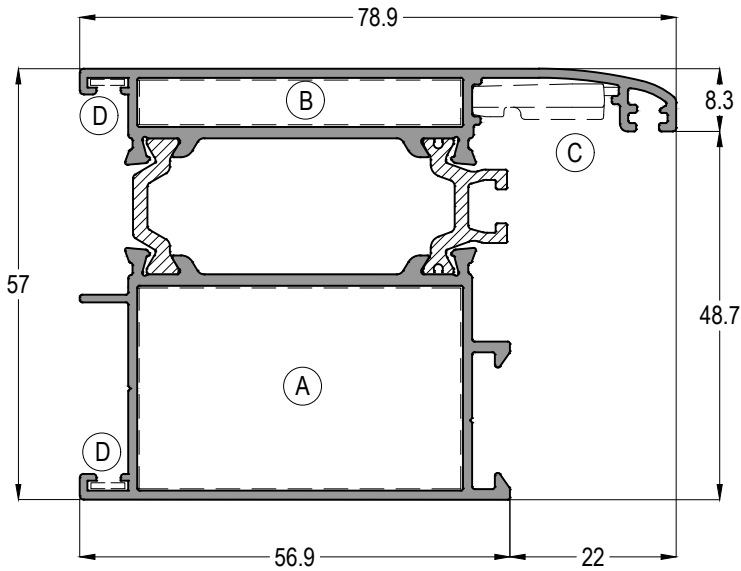
PROFİL DETAYLARI
PROFILE DETAILS

TE56 - 1,3mm

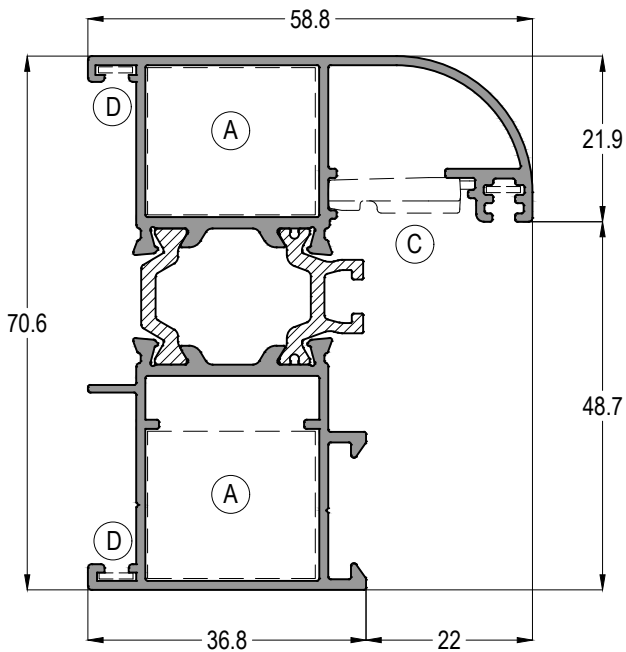
YALITIMLI KAPI-PENCERE SİSTEMİ
THERMAL WINDOW&DOOR SYSTEM



TE56 01				Jx cm ⁴	Jy cm ⁴
				15,46	9,03
(A)	(B)	(C)	(D)	AĞIRLIK / Weight	
				1,152 kg/mt	
ASI-KT 2660-ASI-PB 2326				ASI-KT 2305	
				ASI-FUJII 2000	
				ASI-SB 19	



TE56 02				Jx cm ⁴	Jy cm ⁴
				20,07	25,60
(A)	(B)	(C)	(D)	AĞIRLIK / Weight	
				1,445 kg/mt	
ASI-KT 2650-ASI-PB 2650				ASI-KT 4305	
				ASI-FUJII 2000	
				ASI-SB 19	



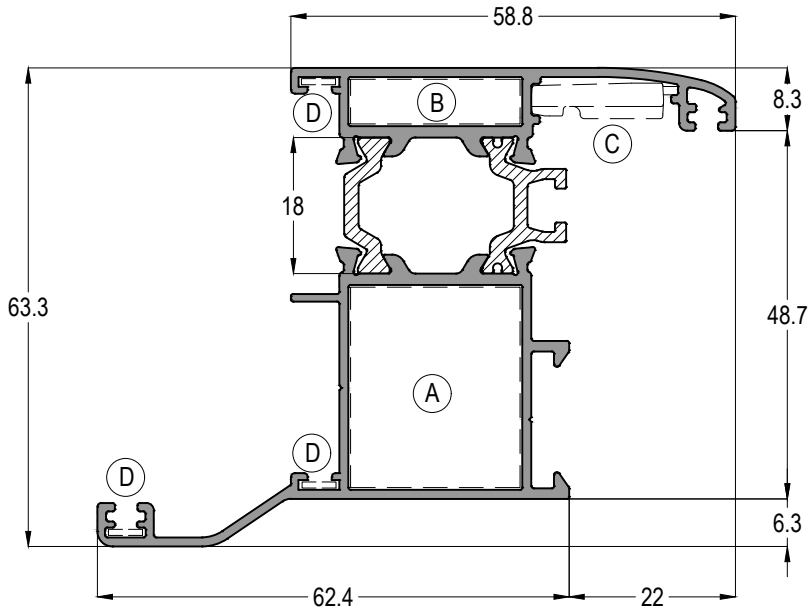
TE56 04			Jx cm ⁴	Jy cm ⁴
			23,67	12,11
(A)	(C)	(D)	AĞIRLIK / Weight	
			1,324 kg/mt	
ASI-KT 2319-ASI-PB 2632			ASI-FUJII 2000	
			ASI-SB 19	

Profil ağırlıklarımız teorik olup; teslim anındaki tartımız geçerlidir.
Profile weights are theoretical and the weight at the time of delivery is valid.

TE56 - 1,3mm

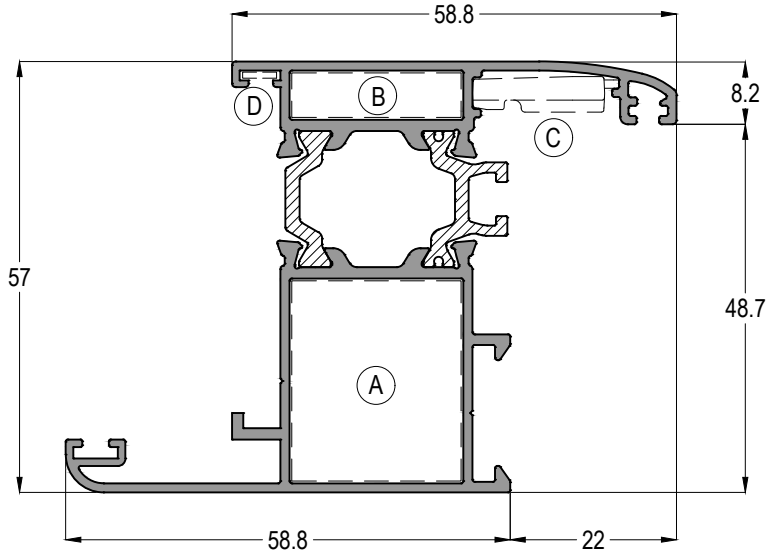
YALITIMLI KAPI-PENCERE SİSTEMİ
THERMAL WINDOW&DOOR SYSTEM

ASISTAL



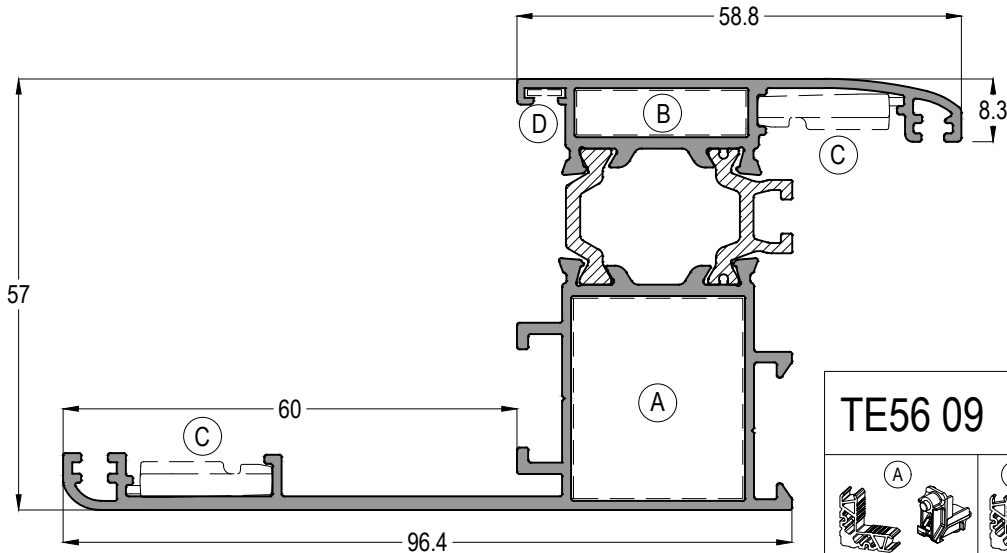
TE56 03		Jx cm ⁴	Jy cm ⁴
		21,77	15,30
		AĞIRLIK / Weight	
		1,278 kg/mt	

A B C D
ASI-KT 2660-ASI-PB 2326 ASI-KT 2305 ASI-FUJII 2000 ASI-SB 19



TE56 07		Jx cm ⁴	Jy cm ⁴
		19,77	14,21
		AĞIRLIK / Weight	
		1,271 kg/mt	

A B C D
ASI-KT 2660-ASI-PB 2326 ASI-KT 2305 ASI-FUJII 2000 ASI-SB 19



TE56 09		Jx cm ⁴	Jy cm ⁴
		59,04	12,74
		AĞIRLIK / Weight	
		1,712 kg/mt	

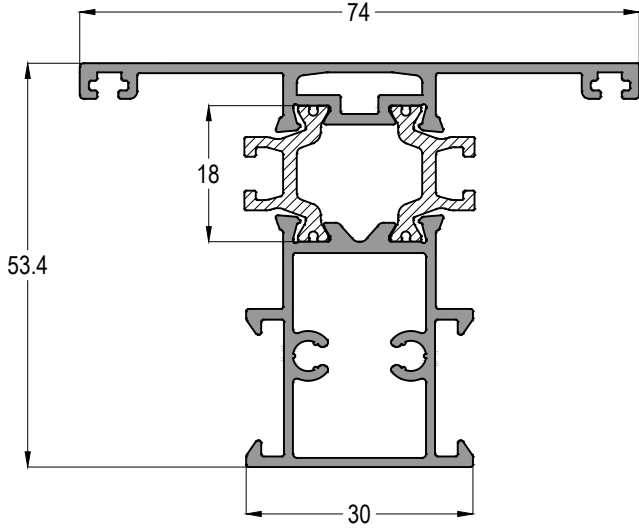
A B C D
ASI-KT 2660-ASI-PB 2326 ASI-KT 2305 ASI-FUJII 2000 ASI-SB 19

Profil ağırlıklarımız teorik olup; teslim anındaki tartımız geçerlidir.
Profile weights are theoretical and the weight at the time of delivery is valid.

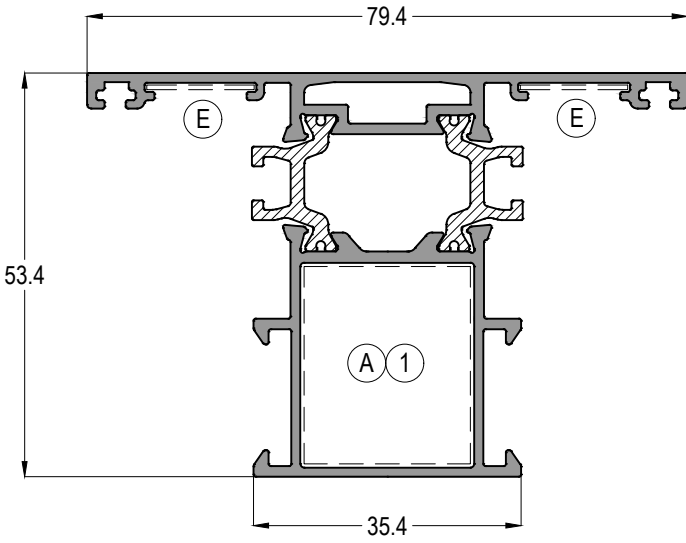
TE56 - 1,3mm


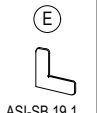
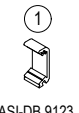
YALITIMLI KAPI-PENCERE SİSTEMİ
THERMAL WINDOW&DOOR SYSTEM

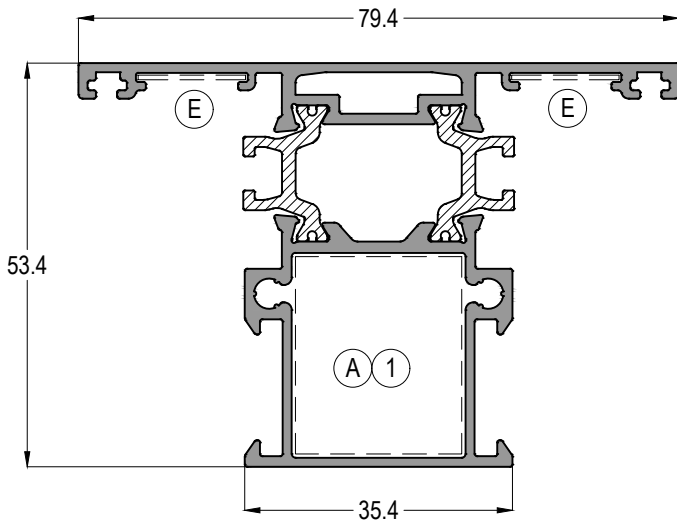
ASISTAL


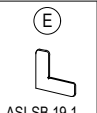
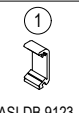


TE56 21	Jx cm ⁴	Jy cm ⁴
	15,01	10,28
AĞIRLIK / Weight		
1,245 kg/mt		



TE56 25	Jx cm ⁴	Jy cm ⁴
	15,26	14,12
 A	 E	 1
AĞIRLIK / Weight		
1,275 kg/mt		



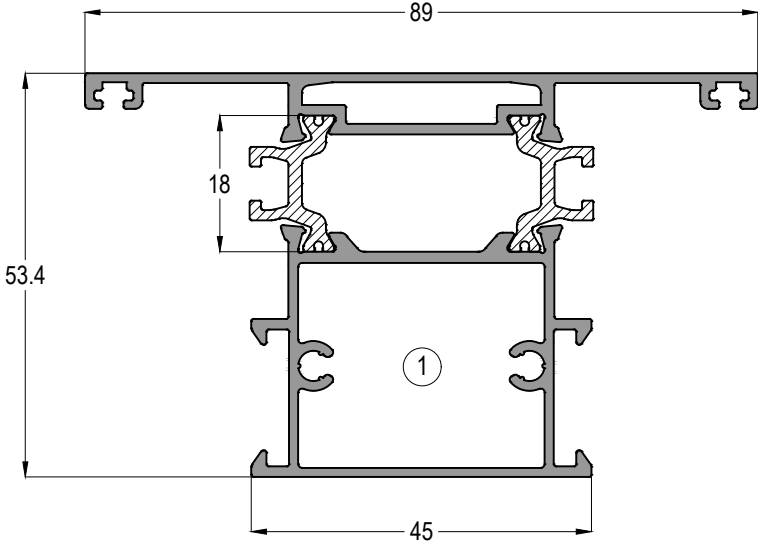
TE56 22	Jx cm ⁴	Jy cm ⁴
	15,50	14,74
 A	 E	 1
AĞIRLIK / Weight		
1,334 kg/mt		

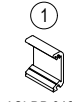
Profil ağırlıklarımız teorik olup; teslim anındaki tartımız geçerlidir.
Profile weights are theoretical and the weight at the time of delivery is valid.

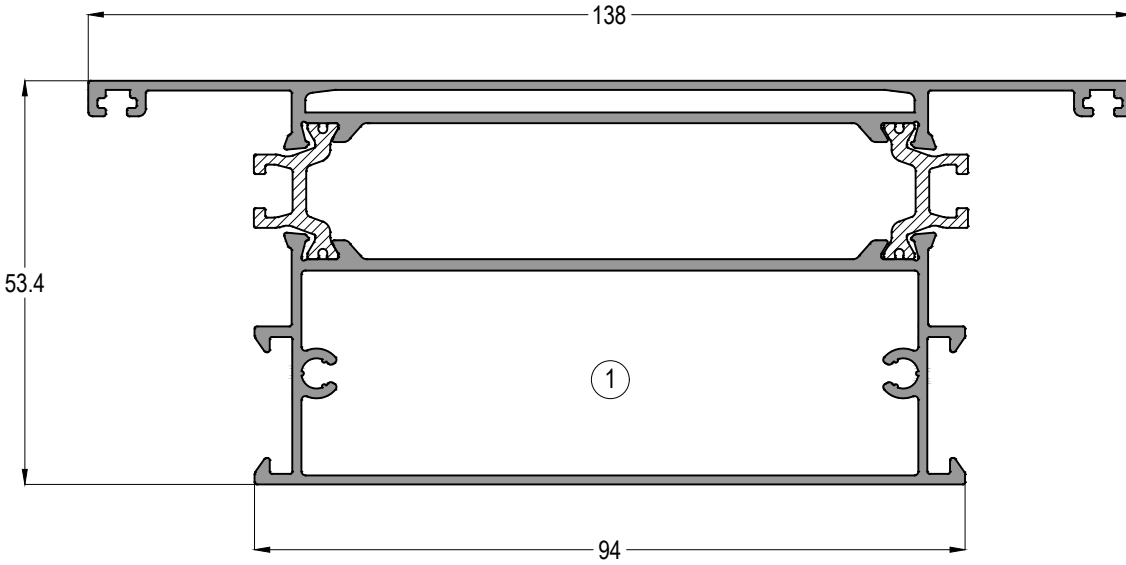
TE56 - 1,3mm

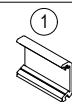
YALITIMLI KAPI-PENCERE SİSTEMİ
THERMAL WINDOW&DOOR SYSTEM

ASISTAL



TE56 23	Jx cm ⁴	Jy cm ⁴
	18,01	22,29
 ASI-DB 9123	AĞIRLIK / Weight	
	1,461 kg/mt	

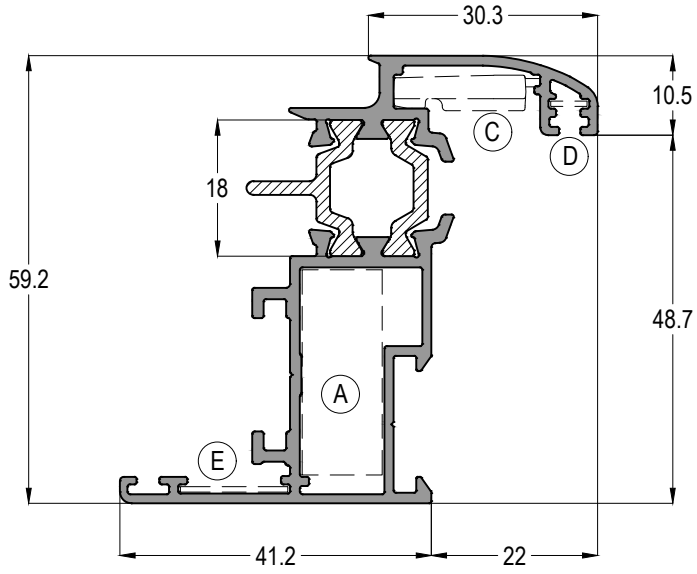




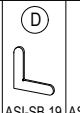
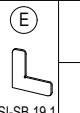
TE56 24	Jx cm ⁴	Jy cm ⁴
	28,52	114,24
 ASI-DB 9172	AĞIRLIK / Weight	
	2,176 kg/mt	

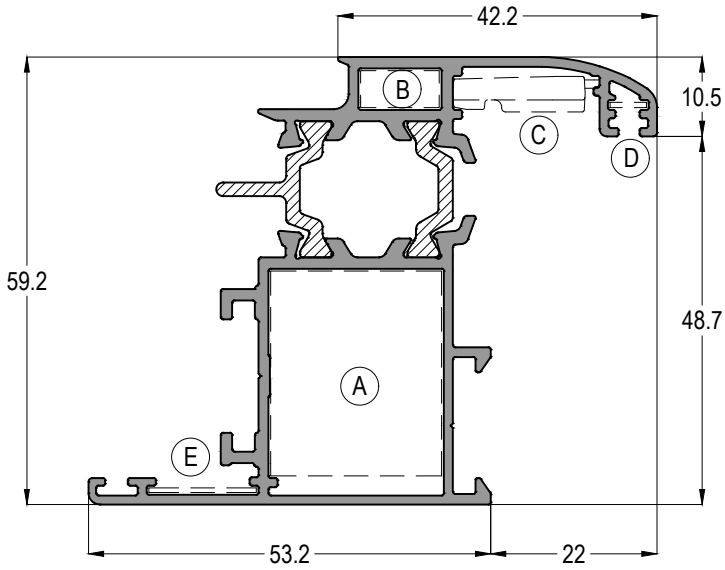
Profil ağırlıklarımız teorik olup; teslim anındaki tartımız geçerlidir.
Profile weights are theoretical and the weight at the time of delivery is valid.

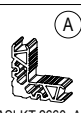
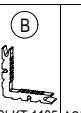
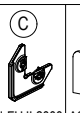
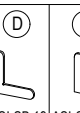

TE56 - 1,3mm

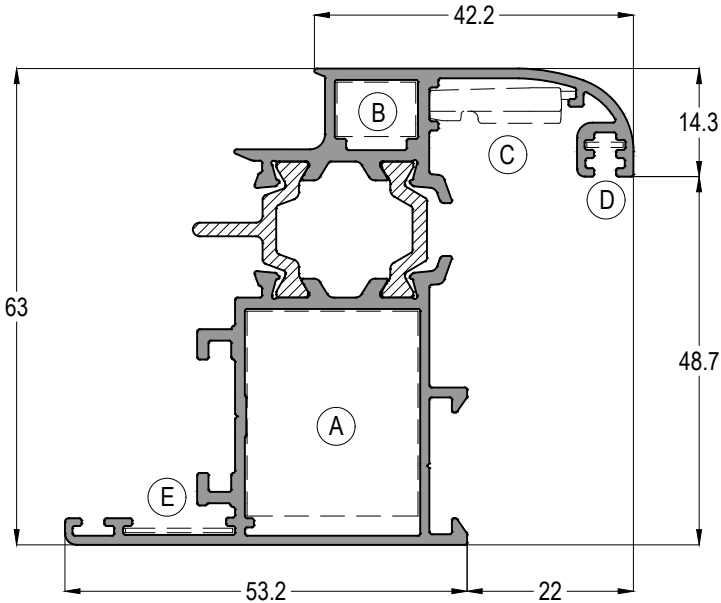
YALITIMLI KAPI-PENCERE SİSTEMİ
THERMAL WINDOW&DOOR SYSTEM


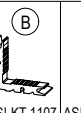
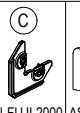
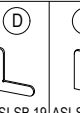
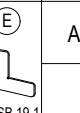


TE56 11				Jx cm ⁴	Jy cm ⁴
				17,13	6,70
				AĞIRLIK / Weight	
ASI-KT 1126-ASI-PB 1126	ASI-FUJI 2000	ASI-SB 19	ASI-SB 19.1	1,130 kg/mt	



TE56 12					Jx cm ⁴	Jy cm ⁴
					20,61	12,51
					AĞIRLIK / Weight	
ASI-KT 2660-ASI-PB 2326	ASI-KT 1105	ASI-FUJI 2000	ASI-SB 19	ASI-SB 19.1	1,315 kg/mt	



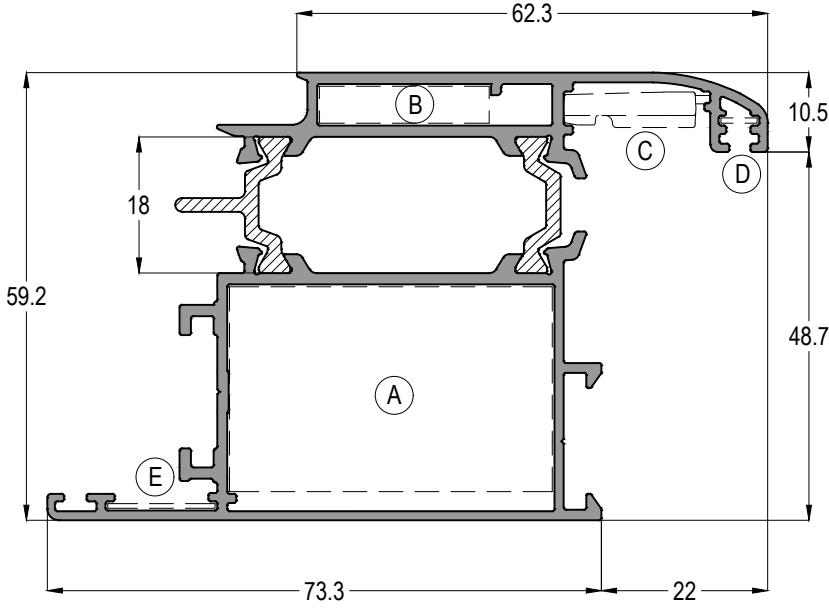
TE56 112					Jx cm ⁴	Jy cm ⁴
					23,16	13,78
					AĞIRLIK / Weight	
ASI-KT 2660-ASI-PB 2326	ASI-KT 1107	ASI-FUJI 2000	ASI-SB 19	ASI-SB 19.1	1,385 kg/mt	

Profil ağırlıklarımız teorik olup; teslim anındaki tartımız geçerlidir.
Profile weights are theoretical and the weight at the time of delivery is valid.




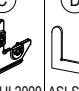

TE56 - 1,3mm

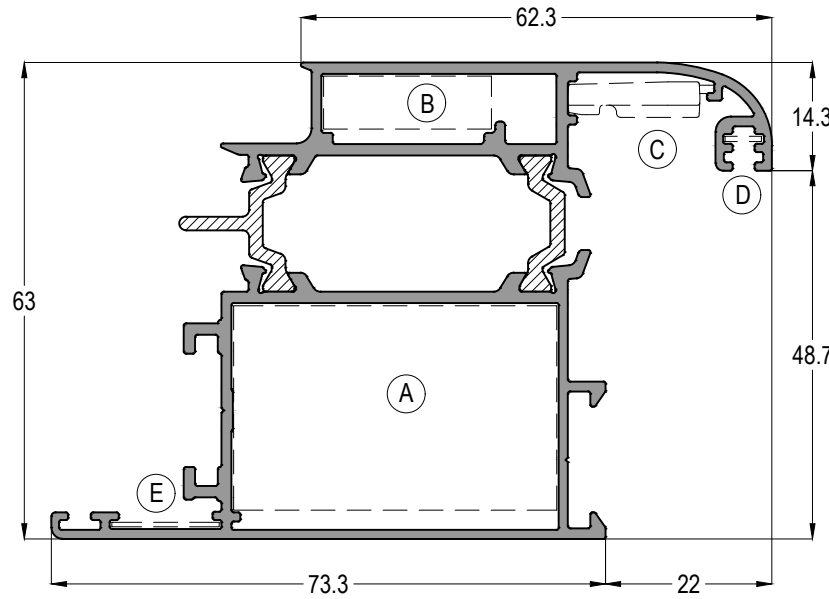
YALITIMLI KAPI-PENCERE SİSTEMİ
THERMAL WINDOW&DOOR SYSTEM

ASISTAL


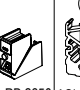
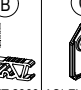

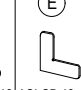


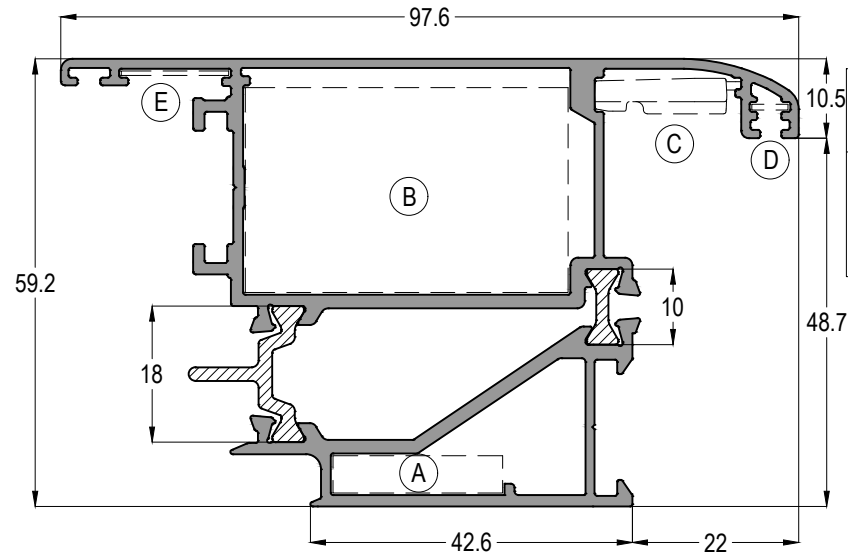
TE56 13		Jx cm ⁴	Jy cm ⁴
		26,19	32,04
AĞIRLIK / Weight			
1,631 kg/mt			

 (A)	 (B)	 (C)	 (D)	 (E)
ASI-KT 2650-ASI-PB 2650	ASI-KT 2305	ASI-FUJJI 2000	ASI-SB 19	ASI-SB 19.1








TE56 113		Jx cm ⁴	Jy cm ⁴
		29,24	34,49
AĞIRLIK / Weight			
1,706 kg/mt			

 (A)	 (B)	 (C)	 (D)	 (E)
ASI-KT 2650-ASI-PB 2650	ASI-KT 2309	ASI-FUJJI 2000	ASI-SB 19	ASI-SB 19.1



TE56 14		Jx cm ⁴	Jy cm ⁴
		27,39	36,78
AĞIRLIK / Weight			
1,784 kg/mt			

 (B)	 (A)	 (C)	 (D)	 (E)
ASI-KT 2650-ASI-PB 2650	ASI-KT 2305	ASI-FUJJI 2000	ASI-SB 19	ASI-SB 19.1

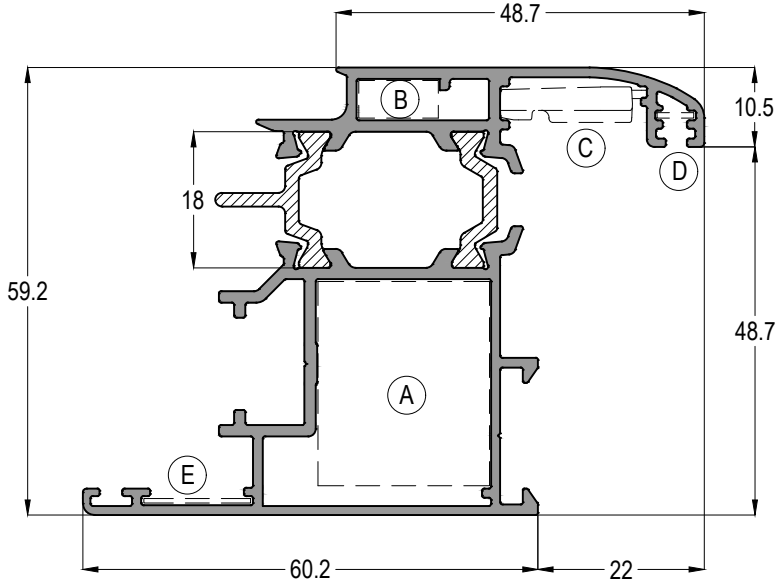
Profil ağırlıklarımız teorik olup; teslim anındaki tartımız geçerlidir.
Profile weights are theoretical and the weight at the time of delivery is valid.

TE56 - 1,3mm

YALITIMLI KAPI-PENCERE SİSTEMİ
THERMAL WINDOW&DOOR SYSTEM

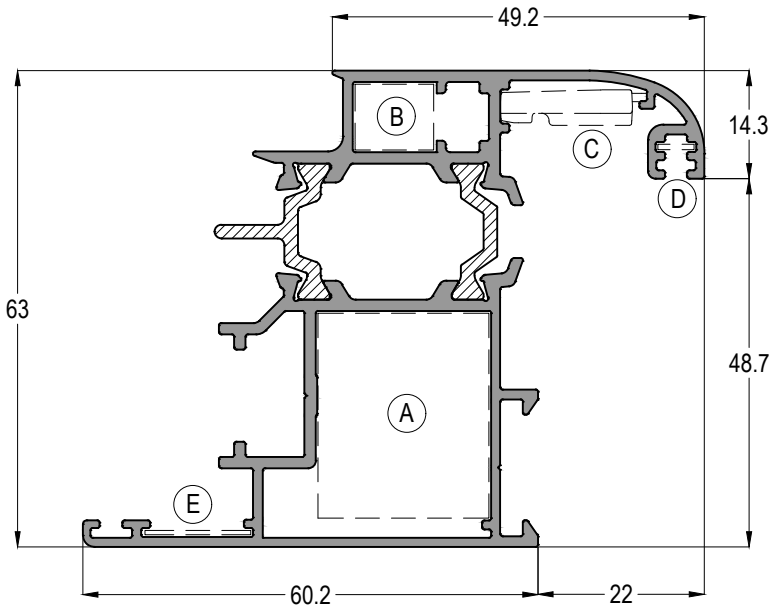
ASISTAL

ÇOK NOKTADAN KİLİTLEME KANAT PROFİLLERİ MULTI POINT LOCK SASH PROFILES



TE56 15		Jx cm ⁴	Jy cm ⁴
		22,53	17,15
AĞIRLIK / Weight			
1,451 kg/mt			

A	B	C	D	E



TE56 18		Jx cm ⁴	Jy cm ⁴
		25,38	18,86
AĞIRLIK / Weight			
1,516 kg/mt			

A	B	C	D	E

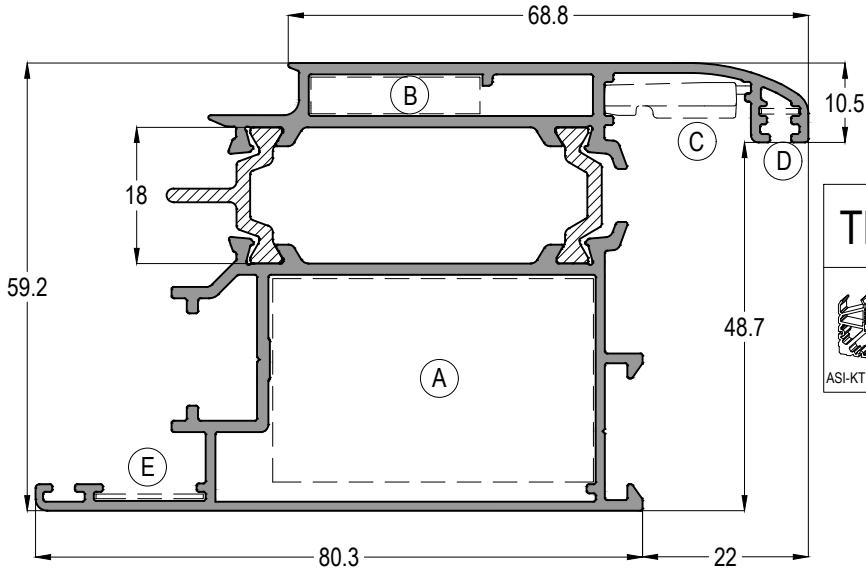
Profil ağırlıklarımız teorik olup; teslim anındaki tartımız geçerlidir.
Profile weights are theoretical and the weight at the time of delivery is valid.

TE56 - 1,3mm

YALITIMLI KAPI-PENCERE SİSTEMİ
THERMAL WINDOW&DOOR SYSTEM

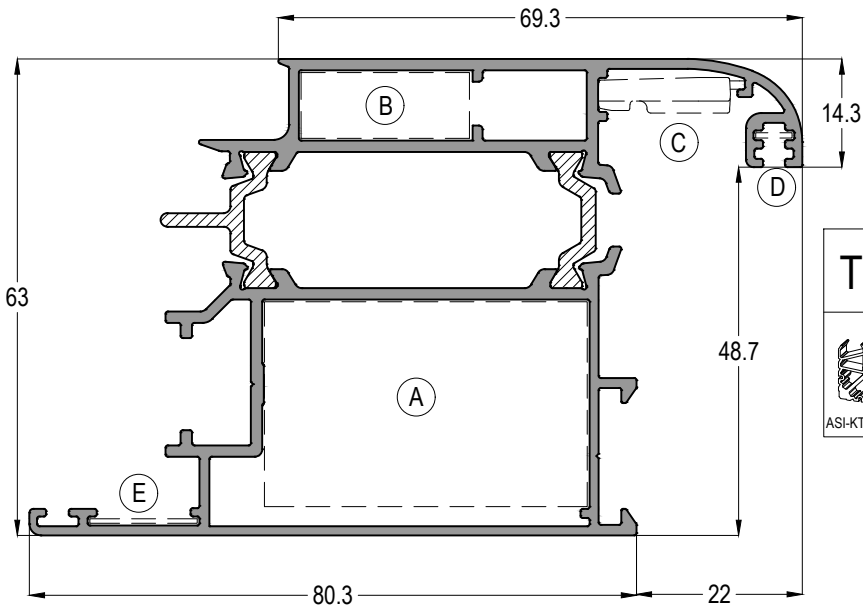


ÇOK NOKTADAN KİLİTLEME KANAT PROFİLLERİ MULTI POINT LOCK SASH PROFILES



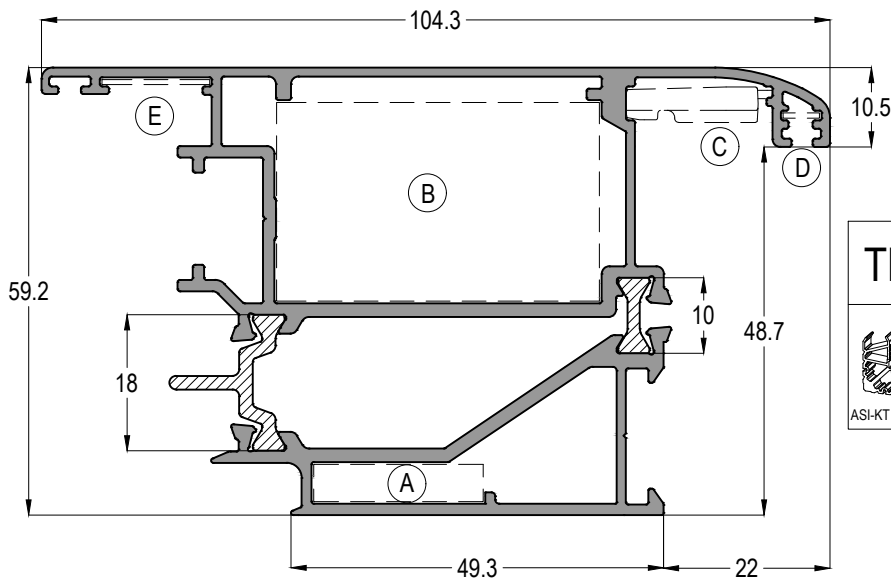
TE56 16		Jx cm ⁴	Jy cm ⁴
		28,00	40,75
AĞIRLIK / Weight			
1,761 kg/mt			

A	B	C	D	E



TE56 19		Jx cm ⁴	Jy cm ⁴
		31,36	43,71
AĞIRLIK / Weight			
1,828 kg/mt			

A	B	C	D	E

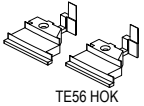





TE56 17		Jx cm ⁴	Jy cm ⁴
		29,30	46,00
AĞIRLIK / Weight			
1,935 kg/mt			

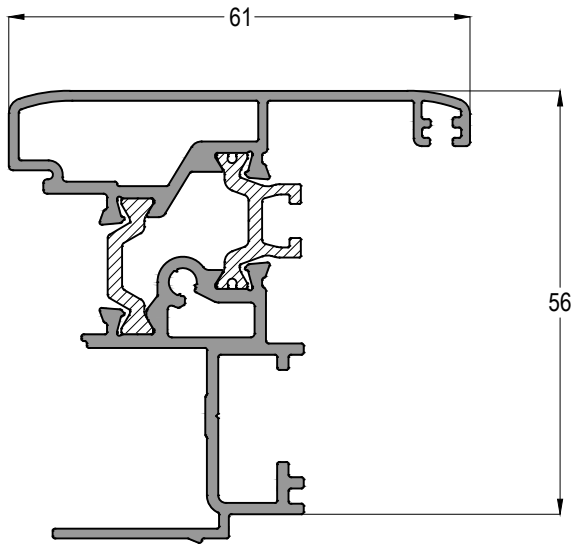
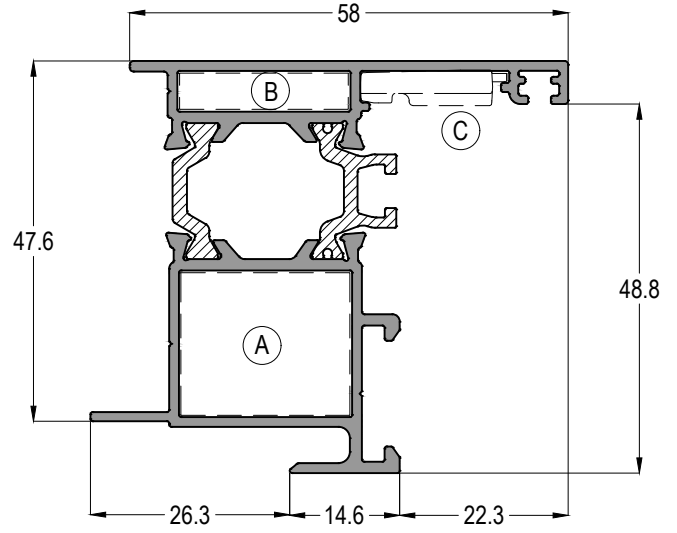
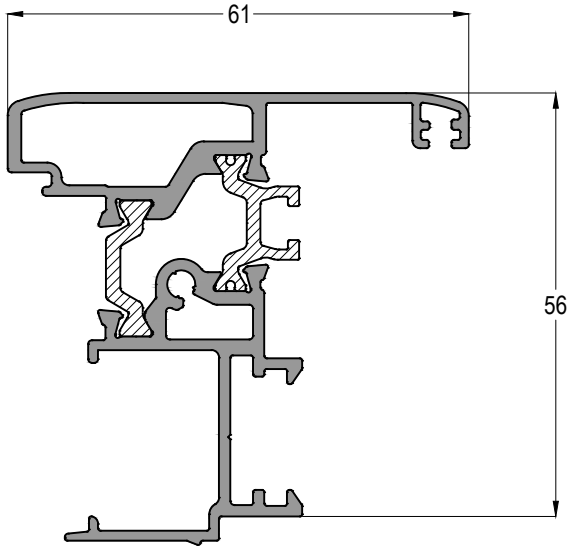
B	A	C	D	E

Profil ağırlıklarımız teorik olup; teslim anındaki tartımız geçerlidir.
Profile weights are theoretical and the weight at the time of delivery is valid.



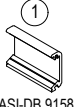
TE56 41	
	AĞIRLIK / Weight
	1,309 kg/mt

TE56 43			
			AĞIRLIK / Weight
			1,147 kg/mt

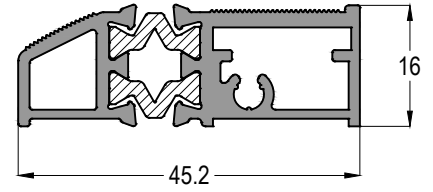
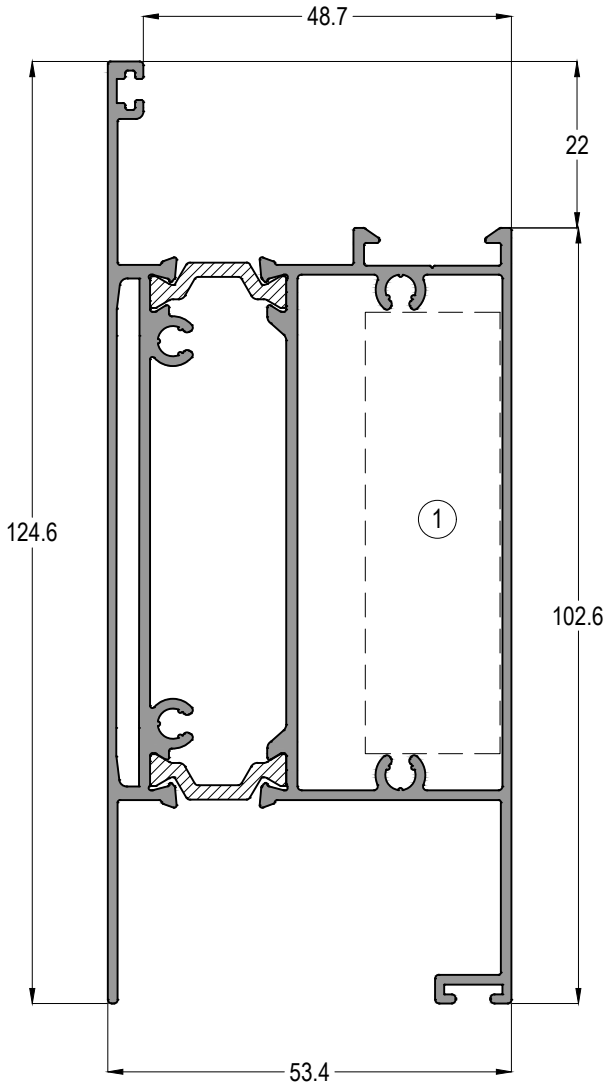


TE56 42	
	AĞIRLIK / Weight
	1,290 kg/mt

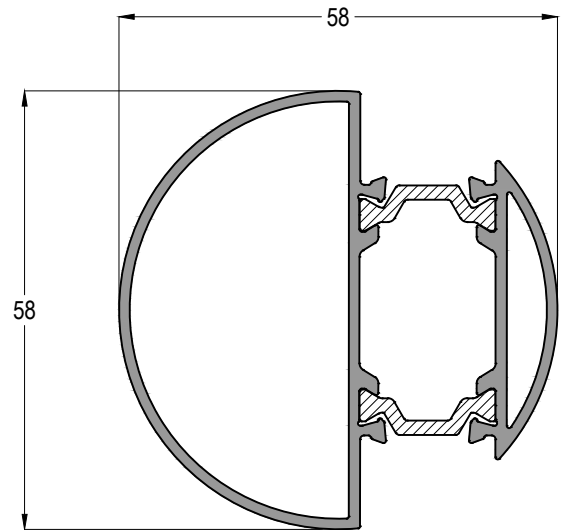


TE56 31	Jx cm ⁴	Jy cm ⁴
	83,49	29,22
 ASI-DB 9158	AĞIRLIK / Weight	
	2,093 kg/mt	

12-31	
	AĞIRLIK / Weight
	0,763 kg/mt



TE56 54	Jx cm ⁴	Jy cm ⁴
	11,81	12,90
	AĞIRLIK / Weight	
	1,142 kg/mt	



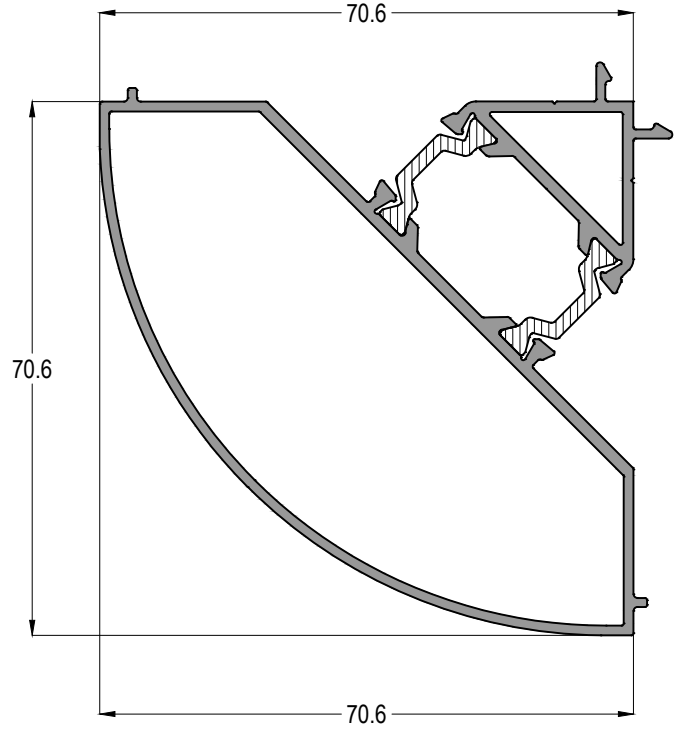
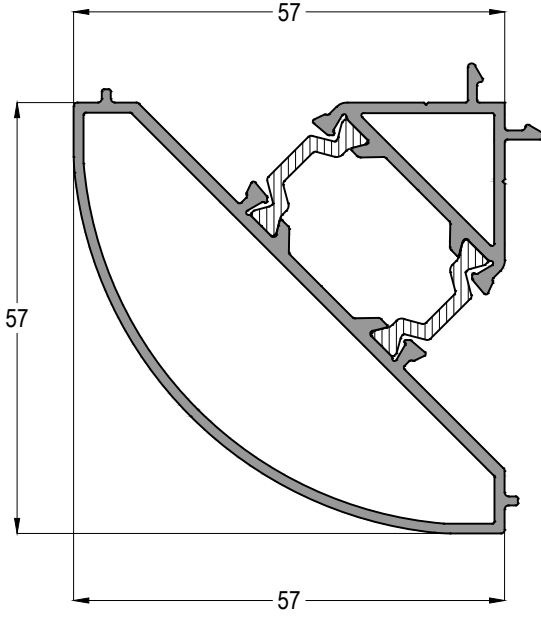
TE56 - 1,3mm

YALITIMLI KAPI-PENCERE SİSTEMİ
THERMAL WINDOW&DOOR SYSTEM



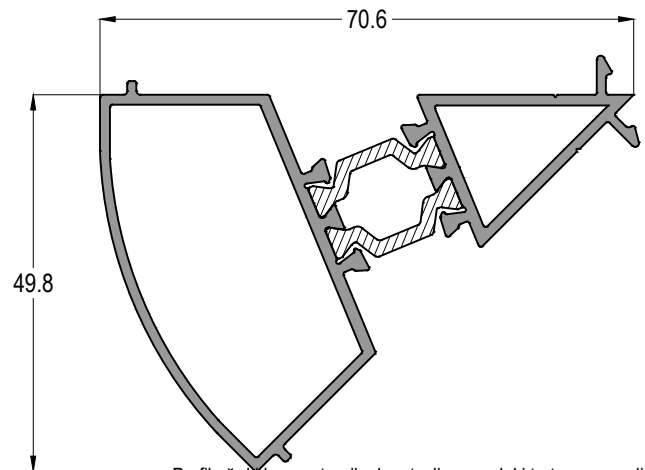
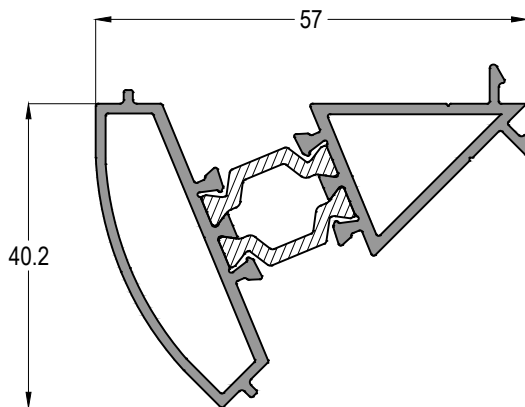
TE56 52	Jx cm ⁴	Jy cm ⁴
	17,22	12,19
AĞIRLIK / Weight		
1,253 kg/mt		

TE56 55	Jx cm ⁴	Jy cm ⁴
	30,41	22,68
AĞIRLIK / Weight		
1,422 kg/mt		



TE56 53	Jx cm ⁴	Jy cm ⁴
	3,10	9,32
AĞIRLIK / Weight		
0,930 kg/mt		

TE56 56	Jx cm ⁴	Jy cm ⁴
	5,98	16,32
AĞIRLIK / Weight		
1,063 kg/mt		

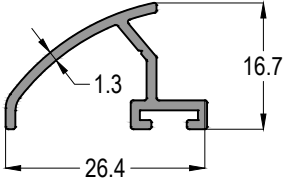


Profil ağırlıklarımız teorik olup; teslim anındaki tartımız geçerlidir.
Profile weights are theoretical and the weight at the time of delivery is valid.

TE56 - 1,3mm

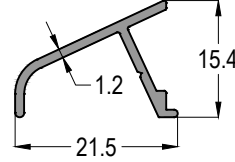
YALITIMLI KAPI-PENCERE SİSTEMİ
THERMAL WINDOW&DOOR SYSTEM

ASISTAL



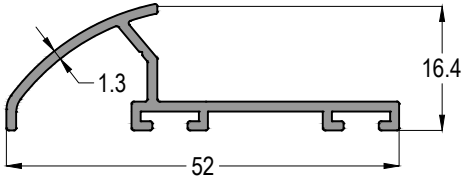
12-01

0,198 kg/mt



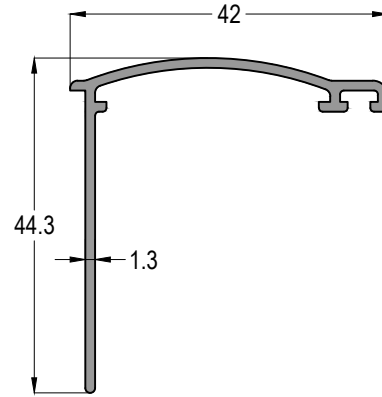
12-02

0,136 kg/mt



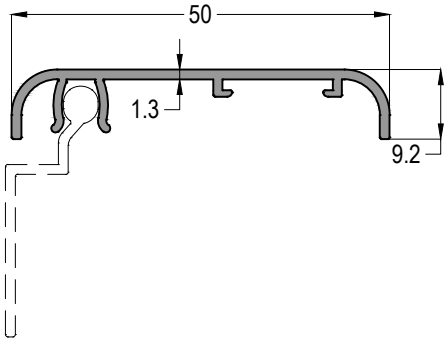
12-03

0,313 kg/mt



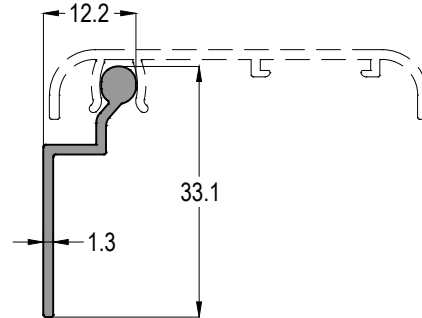
12-54

0,326 kg/mt



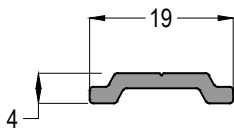
12-52

0,279 kg/mt



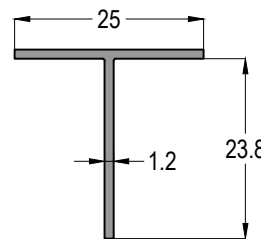
12-53

0,177 kg/mt



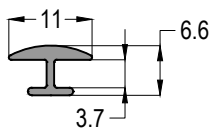
12-41

0,118 kg/mt



04-025025-12

0,158 kg/mt



12-22

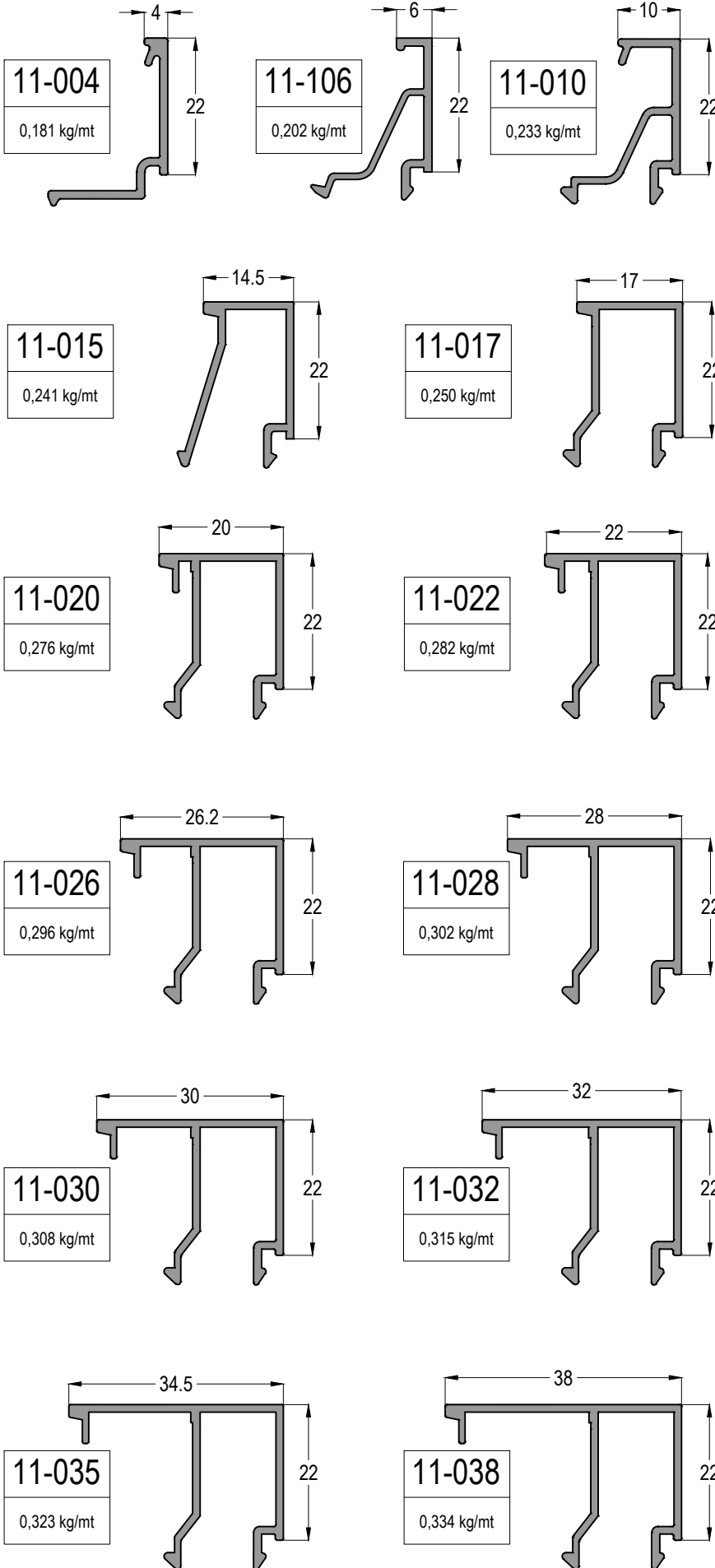
0,068 kg/mt

Profil ağırlıklarımız teorik olup; teslim anındaki tartımız geçerlidir.
Profile weights are theoretical and the weight at the time of delivery is valid.

TE56 - 1,3mm

YALITIMLI KAPI-PENCERE SİSTEMİ
THERMAL WINDOW&DOOR SYSTEM

ASISTAL

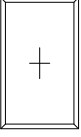
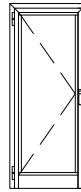
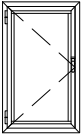
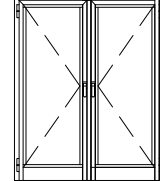
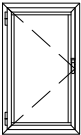
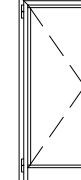
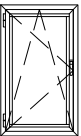
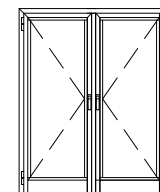
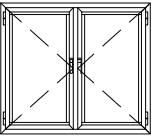
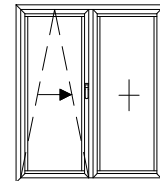
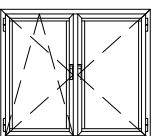
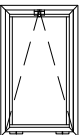


CAM KALINLIĞINA GÖRE CAM ÇİTASI SEÇİM TABLOSU
Glazing Bead Selection Table according to the Glass Thickness

CAM KALINLIĞI Glass Thickness (mm)	CAM ÇİTASI Glazing Bead	İÇ CAM FİTİLİ Glass Gasket (IN)	DIŞ CAM FİTİLİ Glass Gasket (OUT)
4	11-038	EP2-01	EP1-01
5	11-035	EP2-03	EP1-01
6	11-035	EP2-02	EP1-01
7	11-035	EP2-01	EP1-01
8	11-032	EP2-03	EP1-01
9	11-032	EP2-02	EP1-01
10	11-032	EP2-01	EP1-01
11	11-030	EP2-02	EP1-01
12	11-030	EP2-01	EP1-01
13	11-028	EP2-02	EP1-01
14	11-028	EP2-01	EP1-01
15	11-026	EP2-02	EP1-01
16	11-026	EP2-01	EP1-01
18	11-022	EP2-03	EP1-01
19	11-022	EP2-02	EP1-01
20	11-022	EP2-01	EP1-01
21	11-020	EP2-02	EP1-01
22	11-020	EP2-01	EP1-01
23	11-017	EP2-03	EP1-01
24	11-017	EP2-02	EP1-01
25	11-017	EP2-01	EP1-01
26	11-015	EP2-02	EP1-01
28	11-015	EP2-01	EP1-01
30	11-010	EP2-03	EP1-01
31	11-010	EP2-02	EP1-01
32	11-010	EP2-01	EP1-01
34	11-106	EP2-03	EP1-01
35	11-106	EP2-02	EP1-01
36	11-106	EP2-01	EP1-01
37	11-004	EP2-02	EP1-01
38	11-004	EP2-01	EP1-01

Profil ağırlıklarımız teorik olup; teslim anındaki tartımız geçerlidir.
Profile weights are theoretical and the weight at the time of delivery is valid.

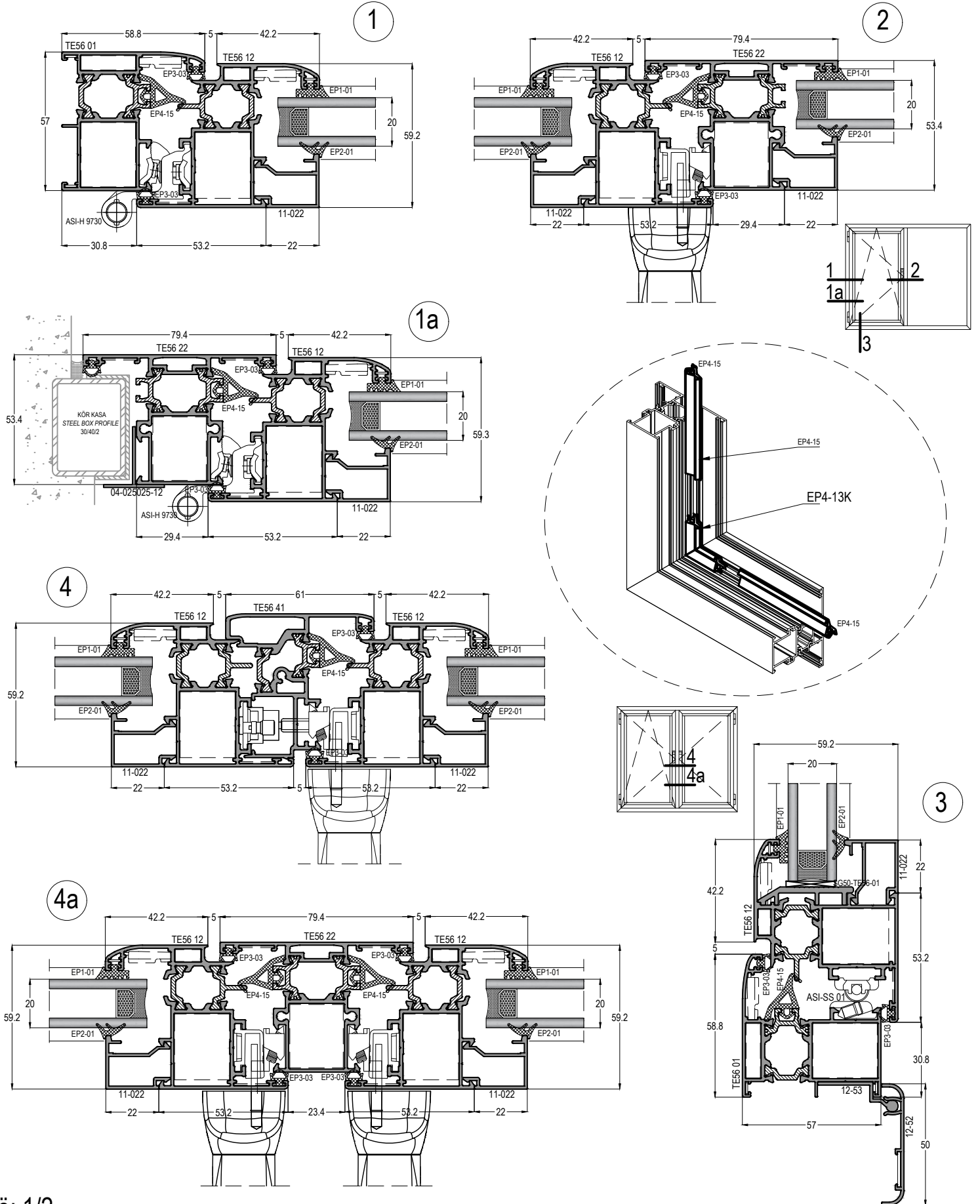
AÇILIM TİPLERİ - OPENING TYPES

 <p>SABİT <i>FIXED</i></p>	 <p>TEK KANAT İÇE AÇILIR KAPI <i>SINGLE INNER OPENING DOOR</i></p>
 <p>İÇE AÇILIR TEK KANAT <i>SINGLE INNER OPENING SASH</i></p>	 <p>ÇİFT KANAT İÇE AÇILIR KAPI <i>DOUBLE INNER OPENING DOOR</i></p>
 <p>DIŞA AÇILIR TEK KANAT <i>SINGLE OUTER OPENING SASH</i></p>	 <p>TEK KANAT DIŞA AÇILIR KAPI <i>SINGLE OUTER OPENING DOOR</i></p>
 <p>TEK KANAT ÇİFT EKSEN AÇILIM KANAT <i>SINGLE TILT-TURN OPENING SASH</i></p>	 <p>ÇİFT KANAT DIŞA AÇILIR KAPI <i>DOUBLE OUTER OPENING DOOR</i></p>
 <p>ÇİFT KANAT AÇILIR <i>DOUBLE OPENING SASH</i></p>	 <p>PARALEL SÜRME KAPI <i>PARALLEL SLIDING OPENING DOOR</i></p>
 <p>ÇİFT EKSEN AÇILIM ÇİFT KANAT <i>TILT-TURN OPENING DOUBLE SASH</i></p>	
 <p>VASİSTAS AÇILIM KANAT <i>VENT OPENING SASH</i></p>	

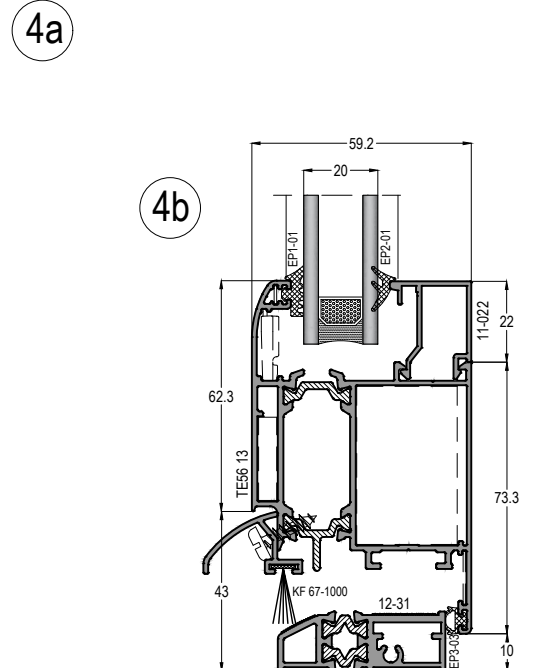
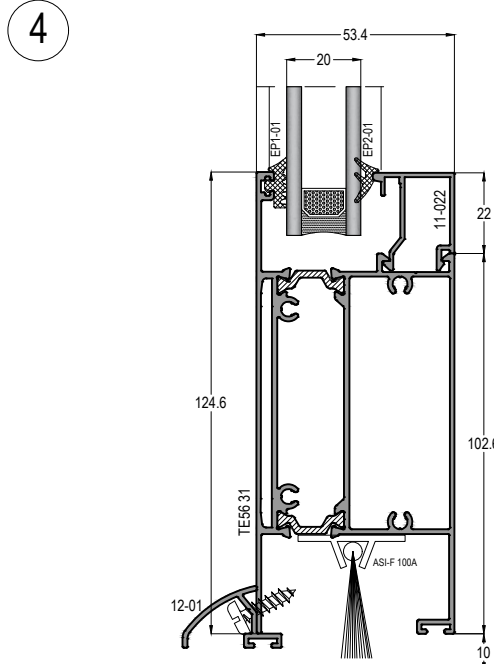
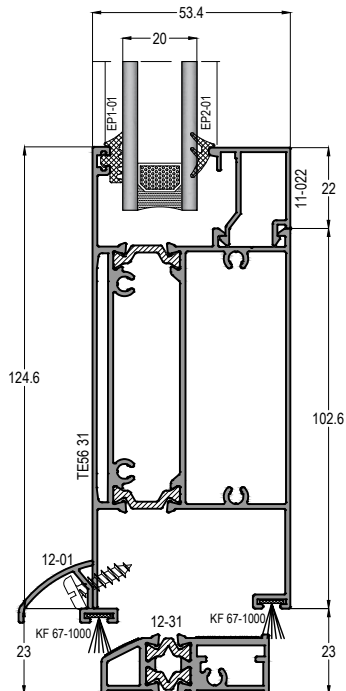
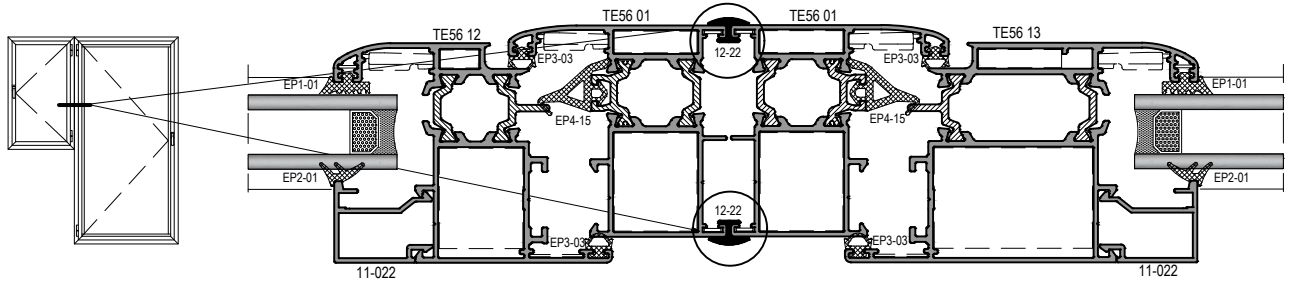
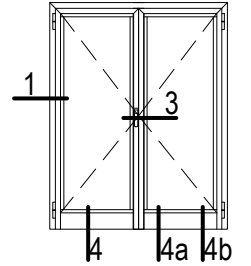
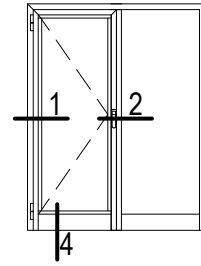
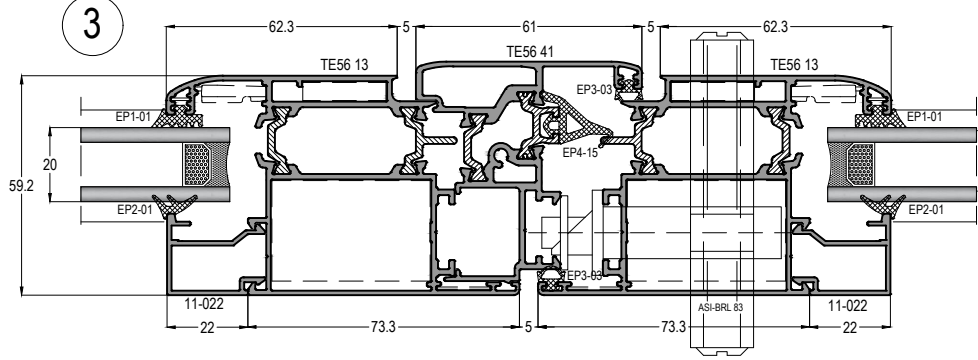
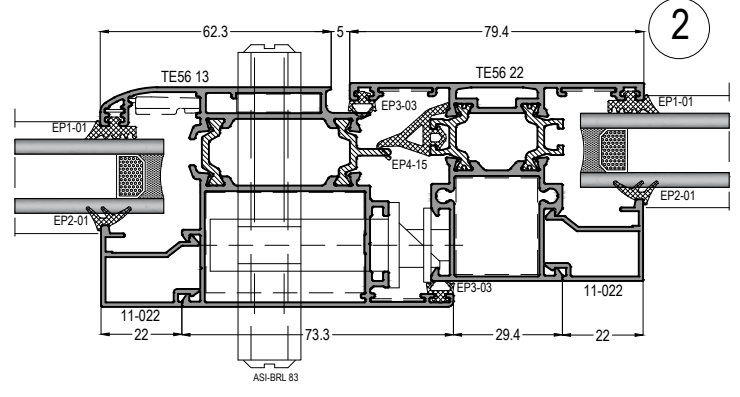
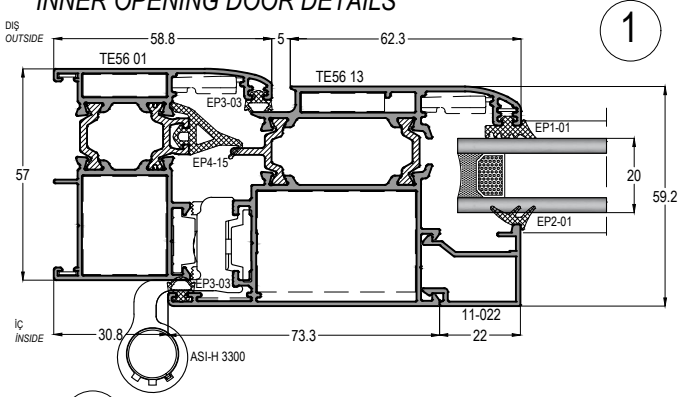
SİSTEM DETAYLARI
SYSTEM DETAILS



PENCERE AÇILIM DETAYLARI
WINDOW OPENING DETAILS



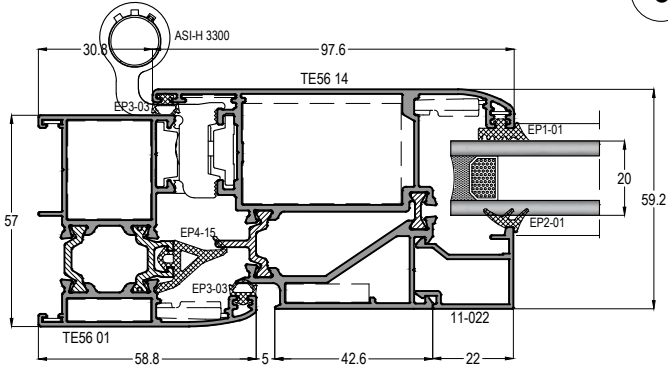
İÇE AÇILIR KAPI DETAYLARI
INNER OPENING DOOR DETAILS



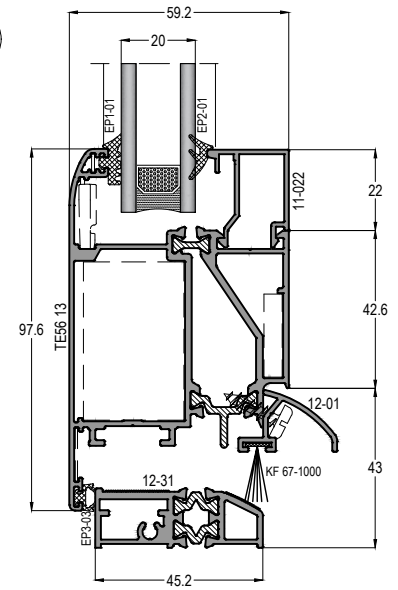


DIŞA AÇILIR KAPI DETAYLARI
OUTER OPENING DOOR DETAILS

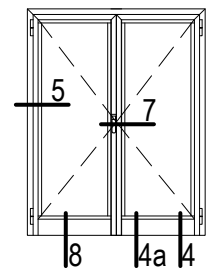
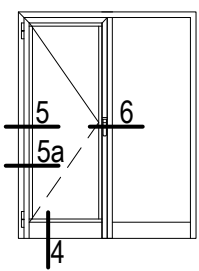
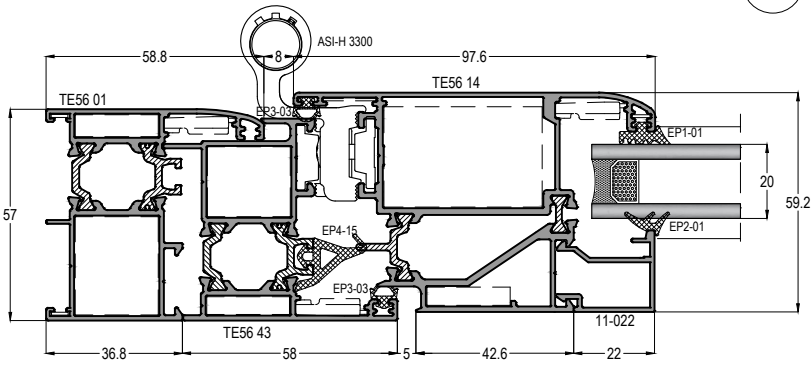
5



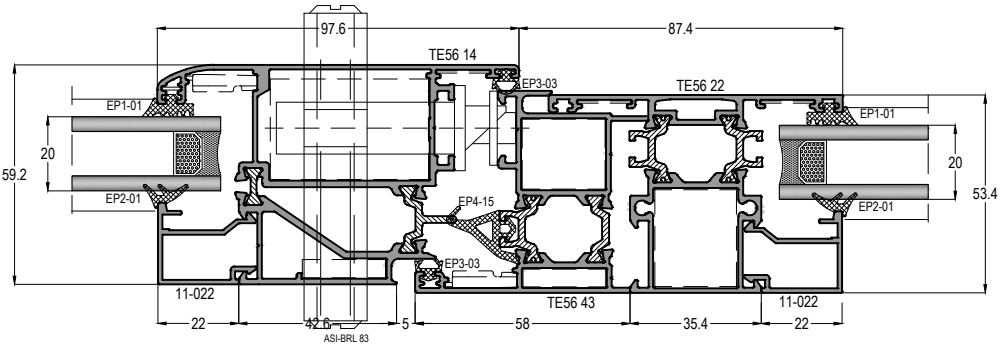
8



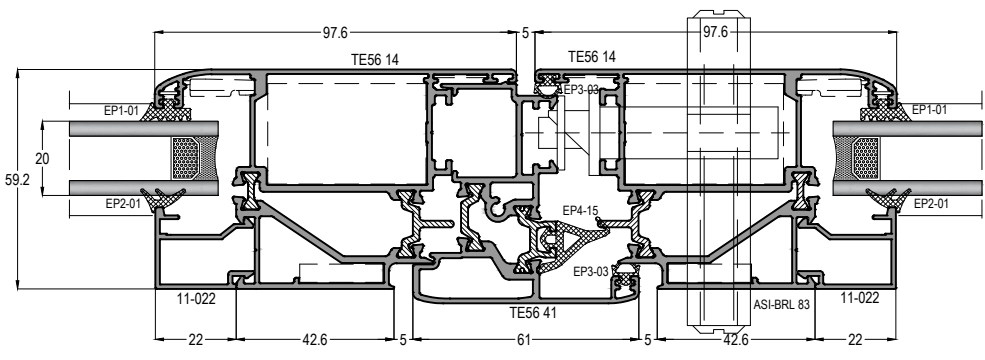
5a



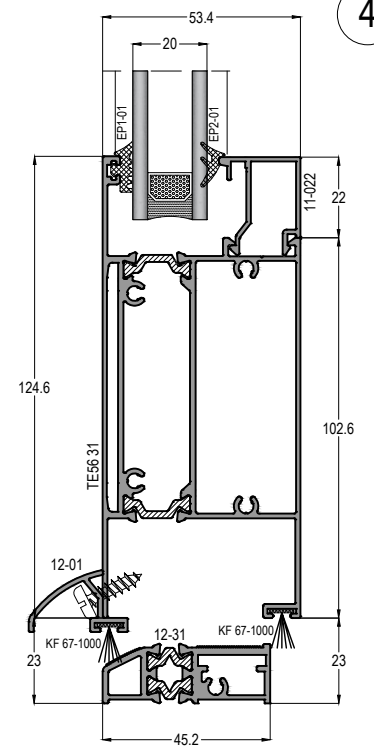
6



7



4

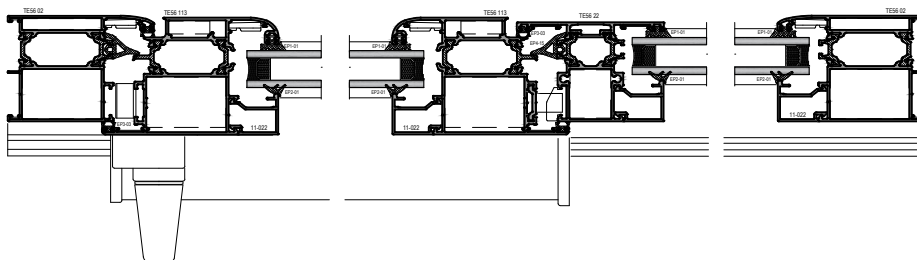
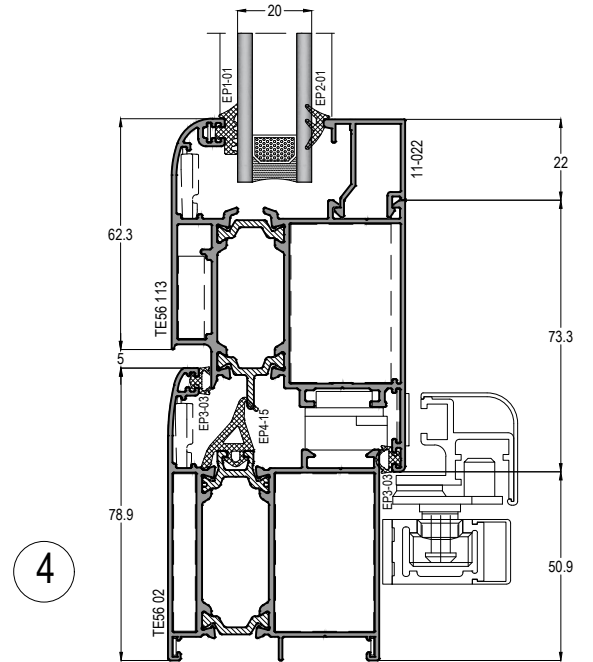
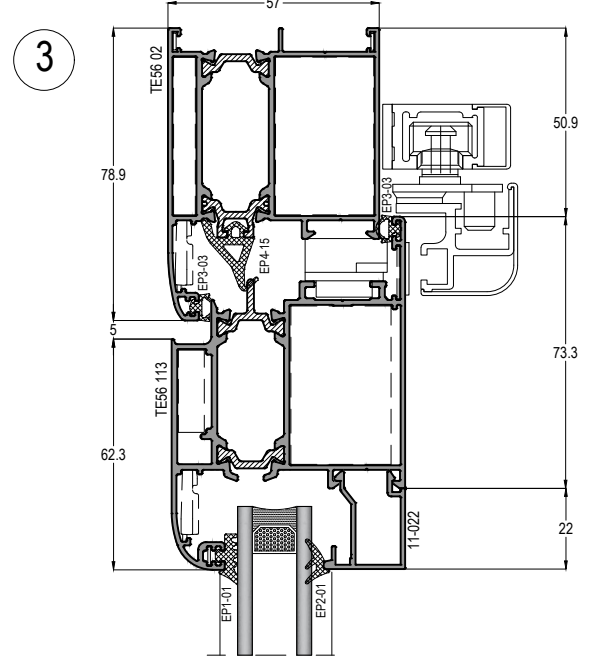
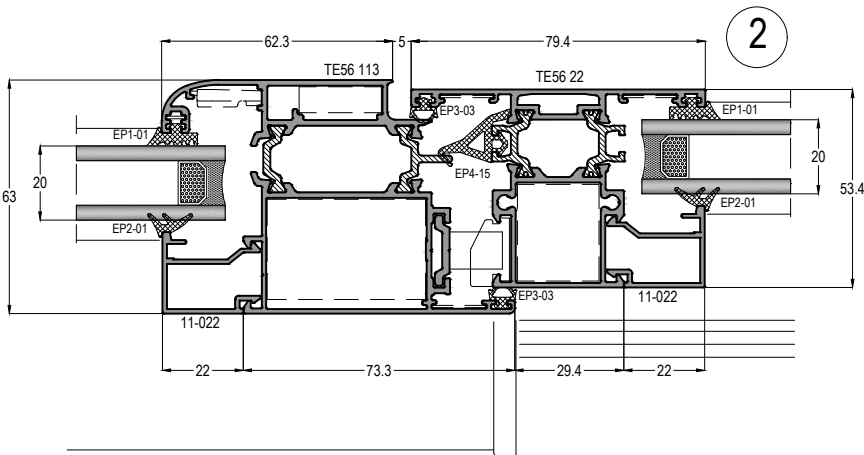
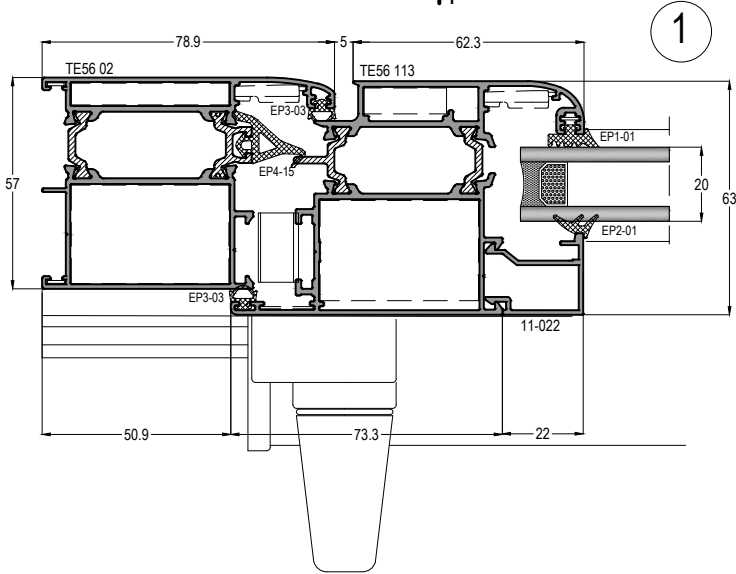
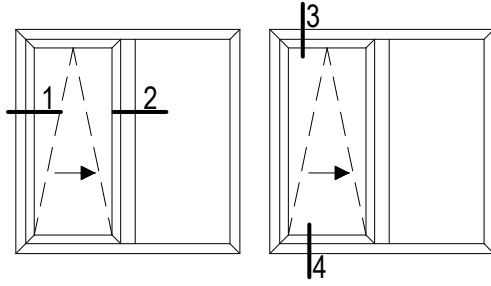


TE56 - 1,3mm

YALITIMLI KAPI-PENCERE SİSTEMİ
THERMAL WINDOW&DOOR SYSTEM

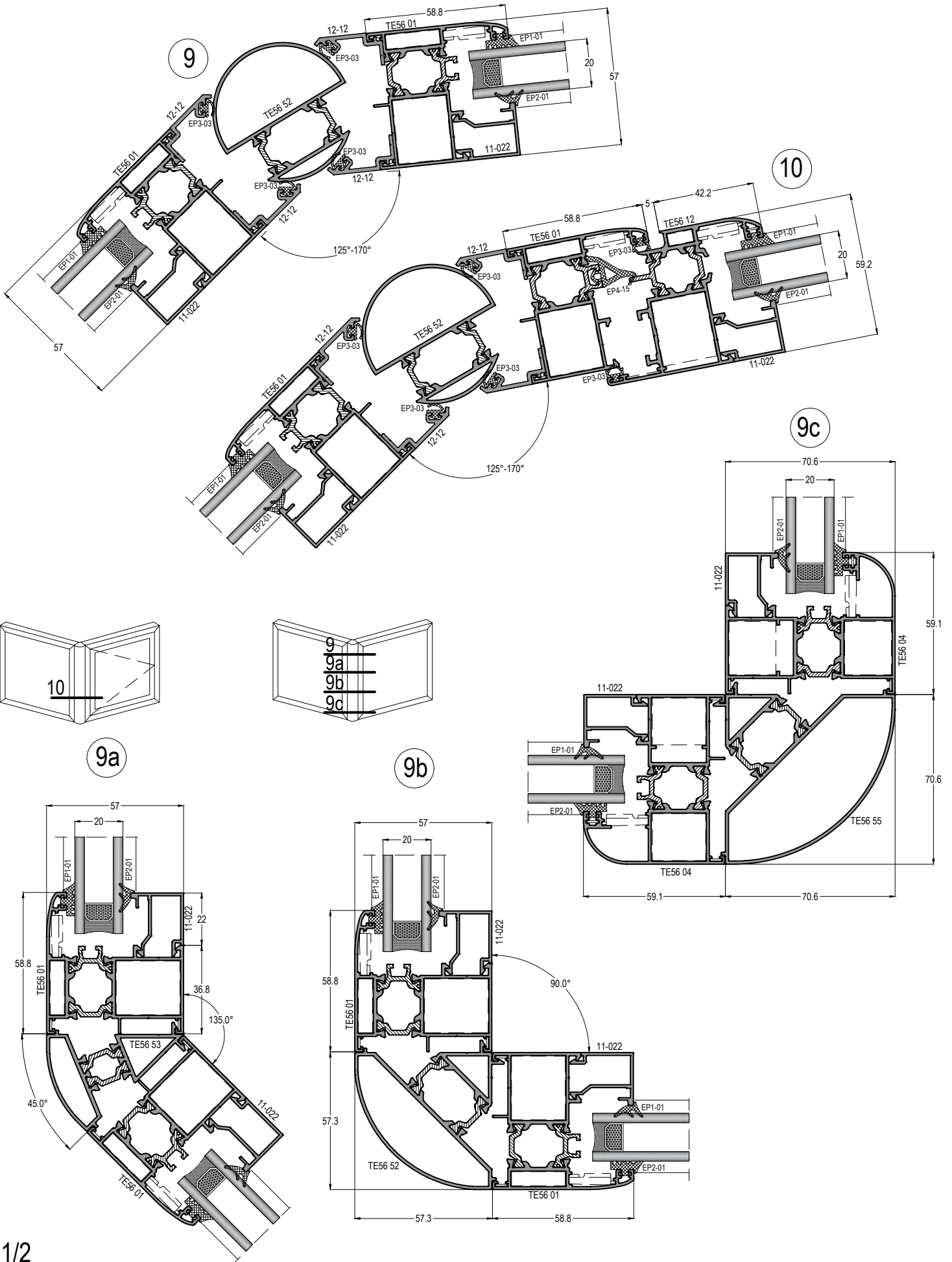


PARALEL SÜRME DETAYLARI PARALLEL SLIDING DETAILS

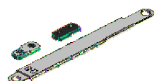
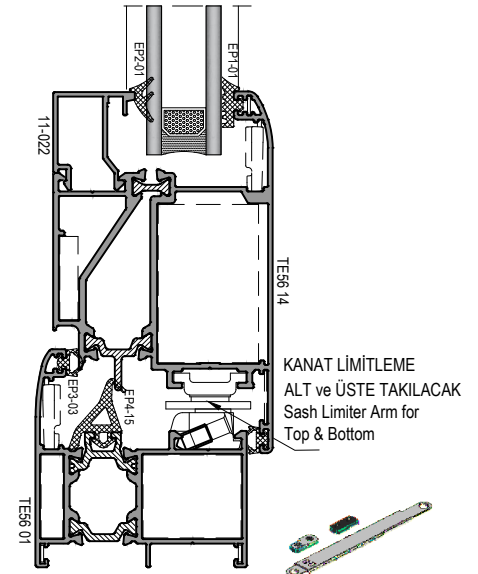
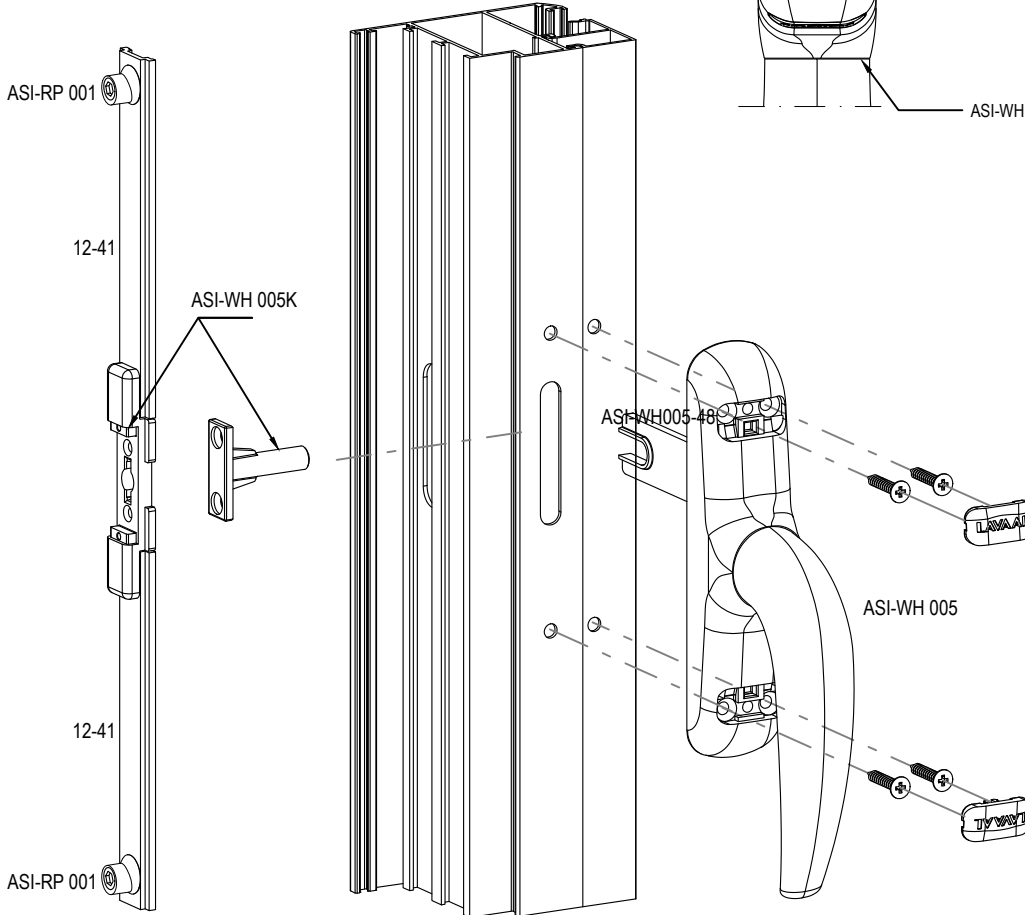
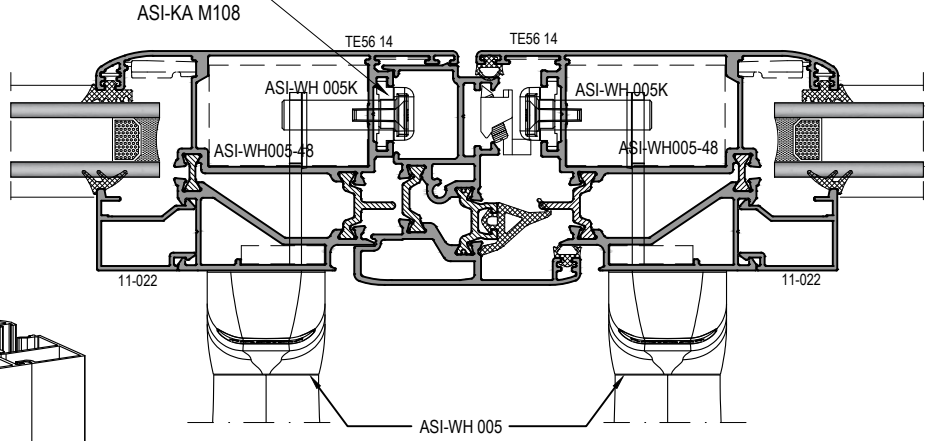
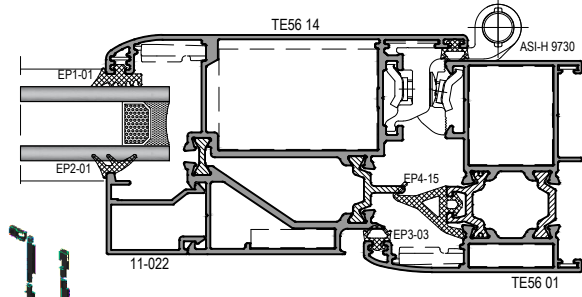
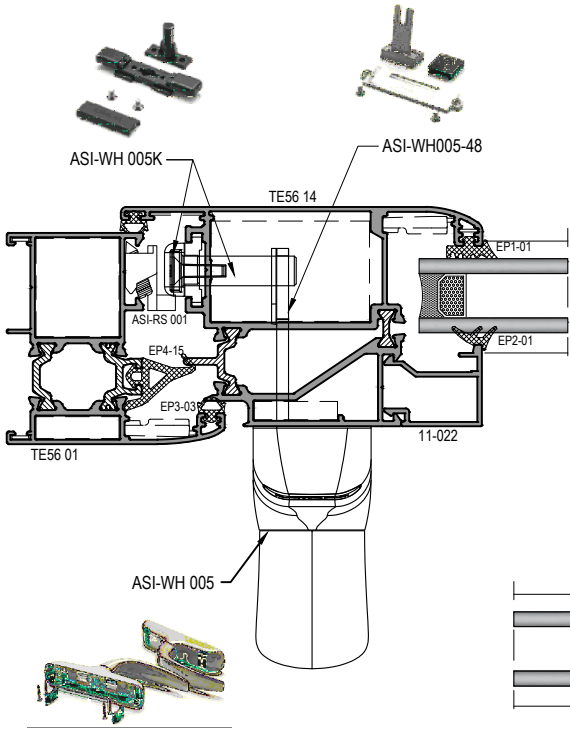


TE56 - 1,3mm

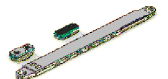
YALITIMLI KAPI-PENCERE SİSTEMİ
THERMAL WINDOW&DOOR SYSTEM



DIŐA AÇILIR PENCERE DETAYI OUTER OPENING WINDOW DETAILS



ASI-V 1275-3



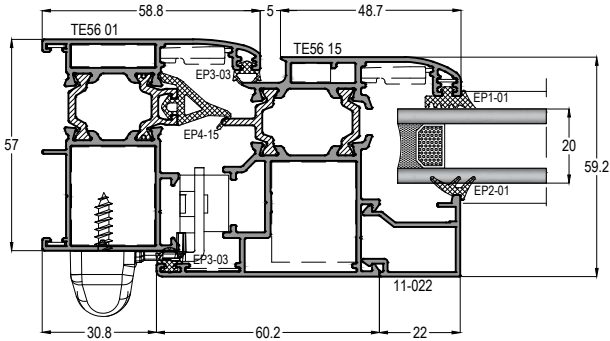
ASI-V 1275-5

ÇOK NOKTADAN KİLİTLEME SİSTEM DETAYLARI
(PVC AKSESUAR KANALLI)
MULTI POINT LOCKING SYSTEM DETAILS

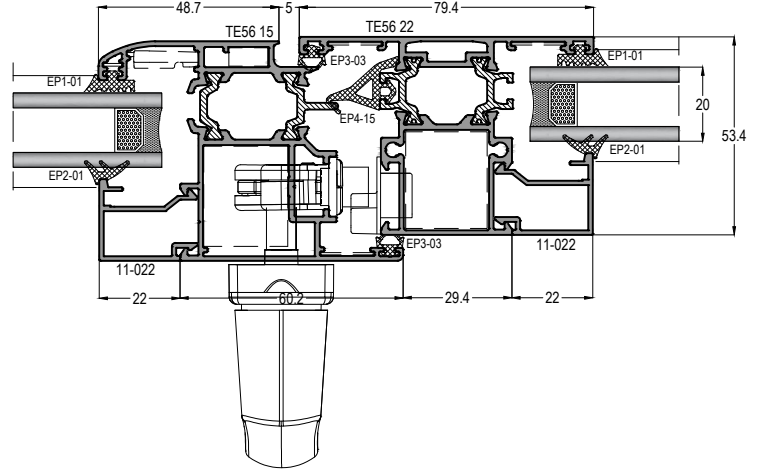


PENCERE AÇILIM DETAYLARI
WINDOW OPENING DETAILS

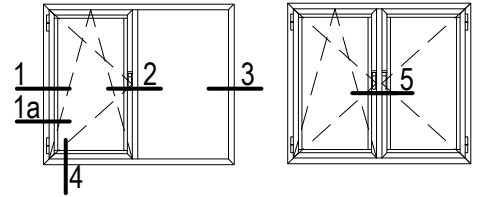
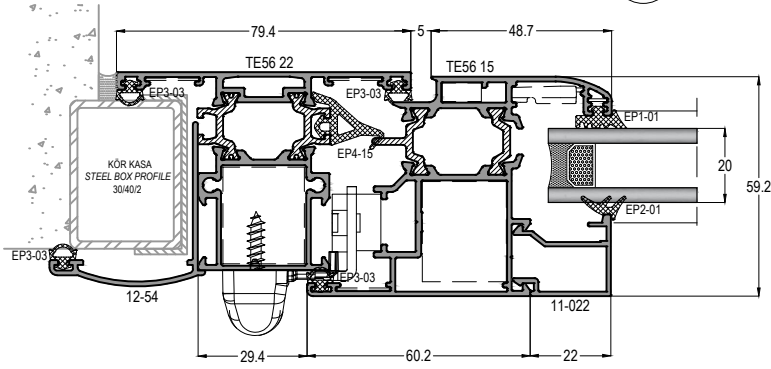
1



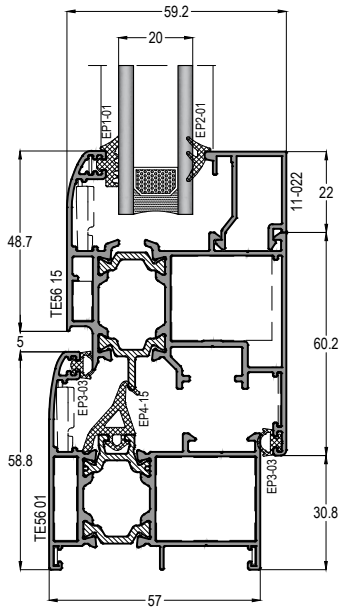
2



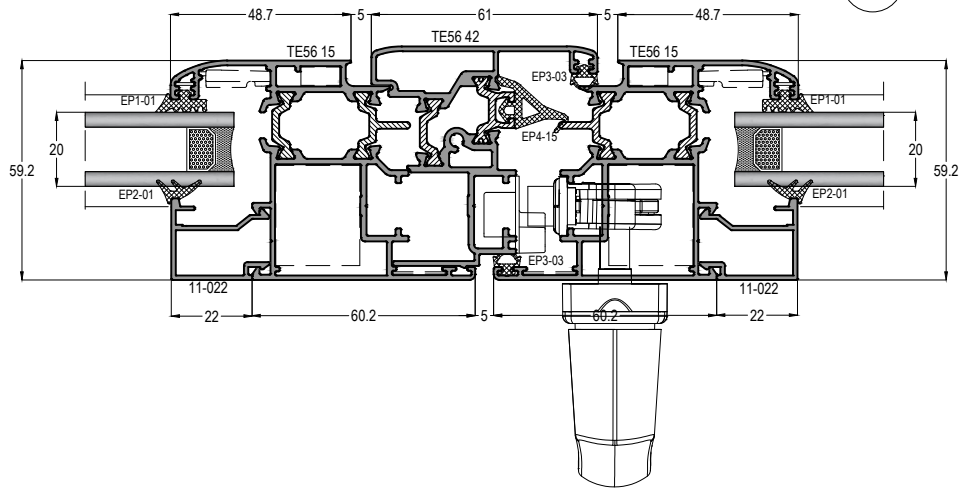
1a



4



5



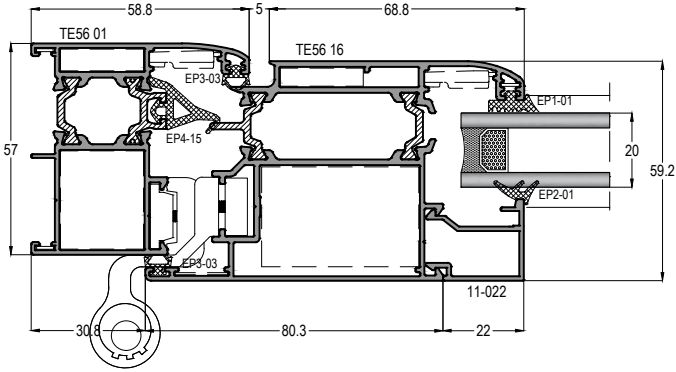
TE56 - 1,3mm

YALITIMLI KAPI-PENCERE SİSTEMİ
THERMAL WINDOW&DOOR SYSTEM

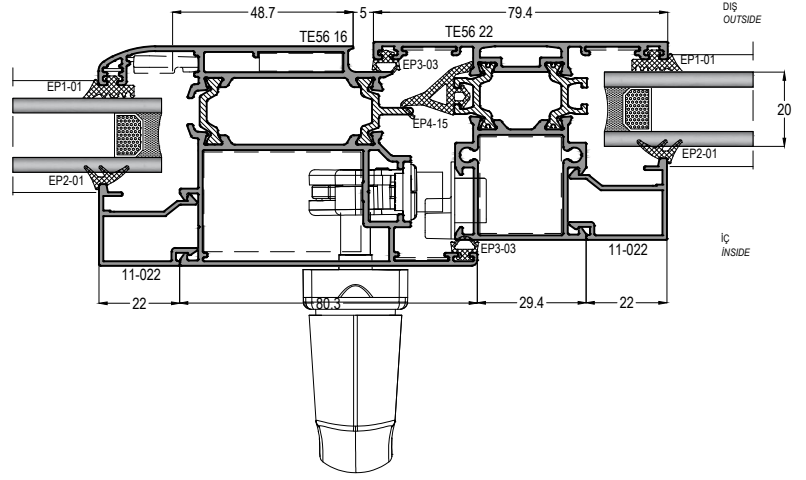
ASISTAL

İÇE AÇILIR KAPI DETAYLARI INNER OPENING DOOR DETAILS

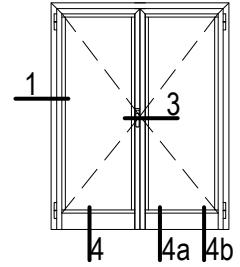
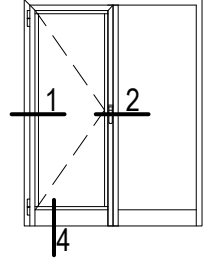
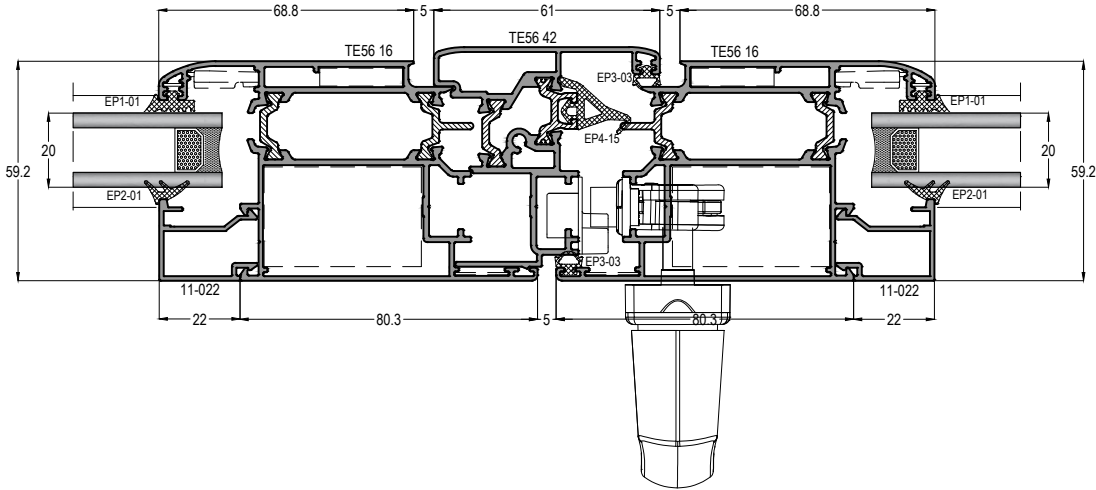
1



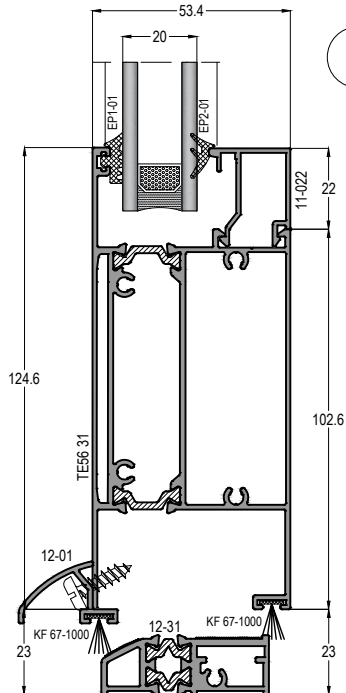
2



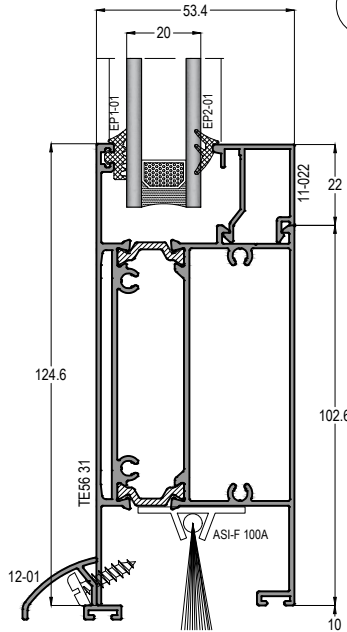
3



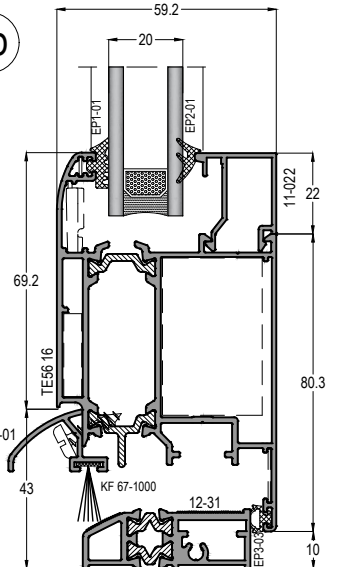
4



4a



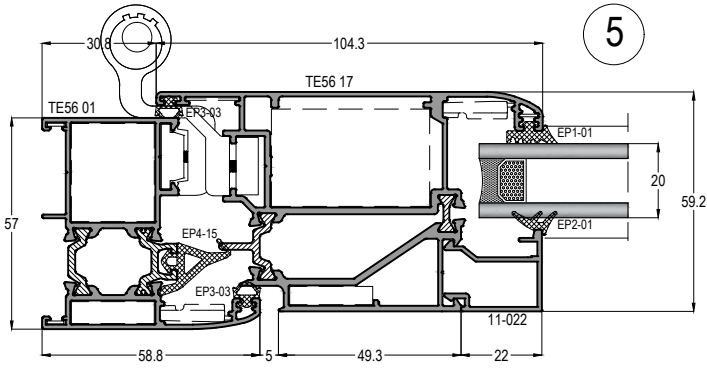
4b



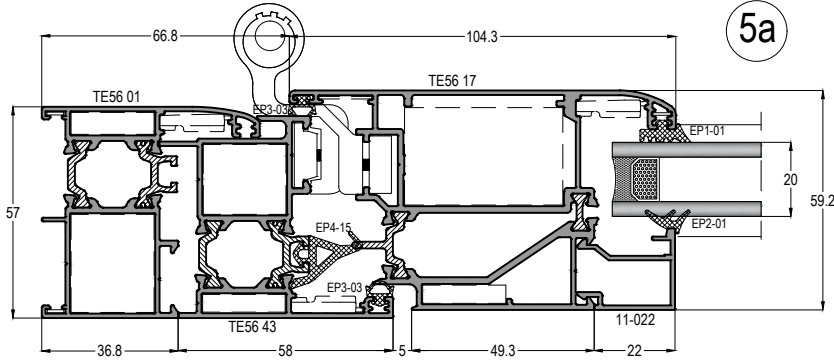


DIŞA AÇILIR KAPI DETAYLARI
OUTER OPENING DOOR DETAILS

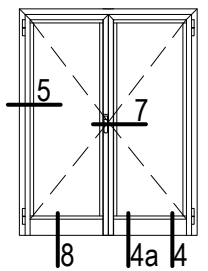
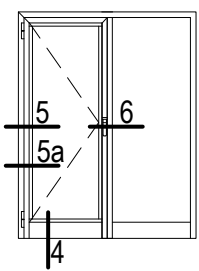
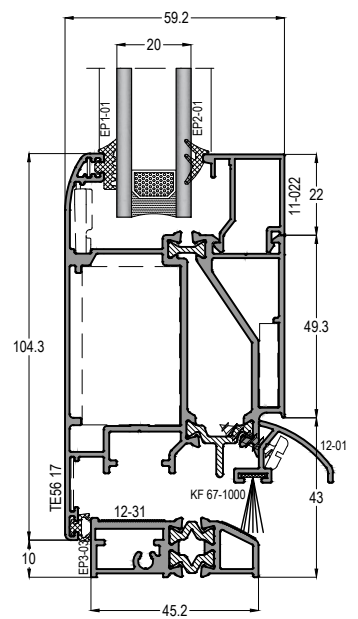
5



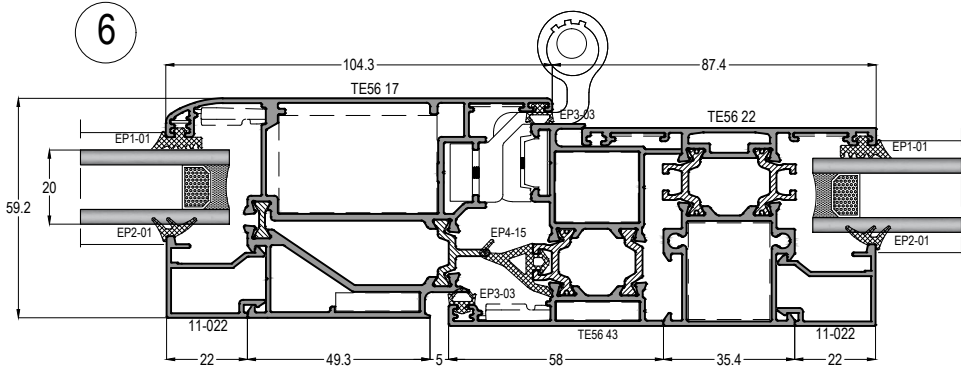
5a



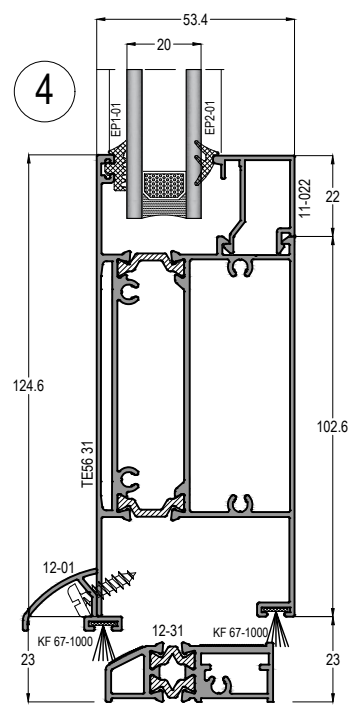
8



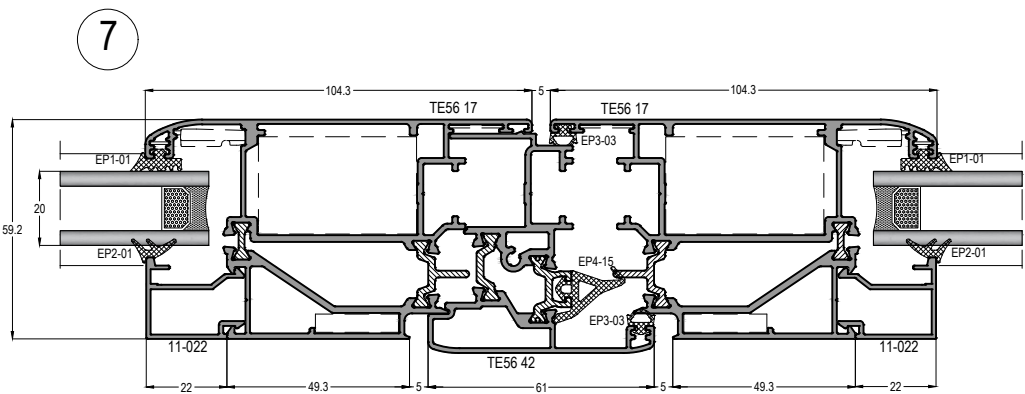
6



4



7



KESİM ve MONTAJ
CUTTING & ASSEMBLY

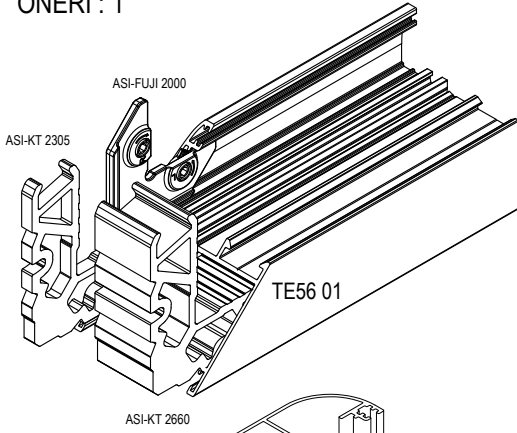
TE56 - 1,3mm

YALITIMLI KAPI-PENCERE SİSTEMİ
THERMAL WINDOW&DOOR SYSTEM

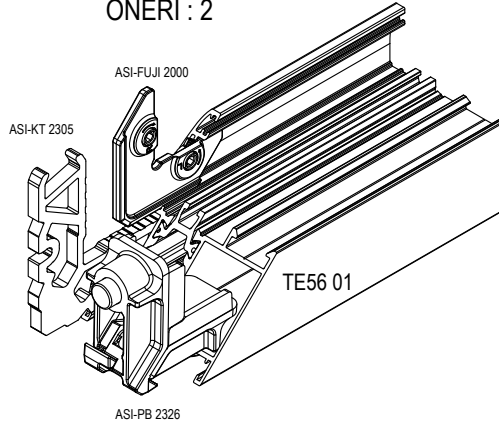
ASISTAL

KÖŞE BAĞLANTI DETAYLARI CORNER JOINT DETAILS

ÖNERİ : 1



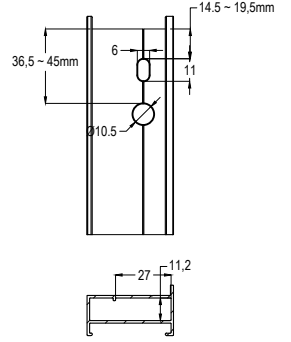
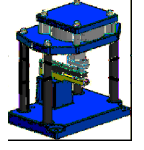
ÖNERİ : 2



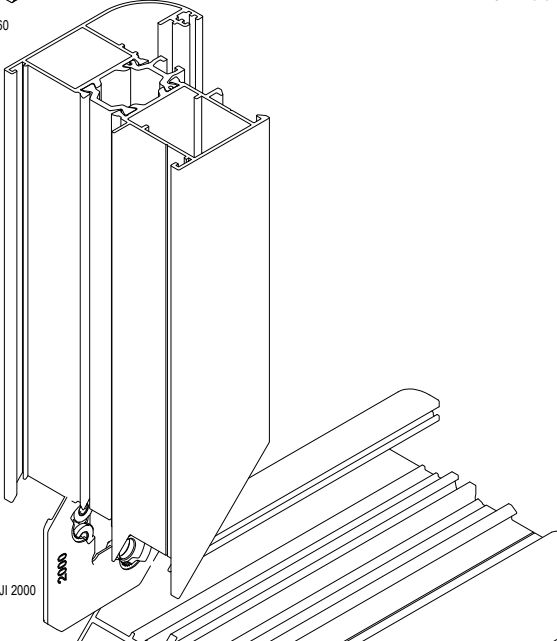
KULLANILAN PROFİLLER PROFILES USED

TE56 01
TE56 03
TE56 07
TE56 09
TE56 25
TE56 22
TE56 12
TE56 112
TE56 15
TE56 18

501 AKO PANC



ASI-KT 2660



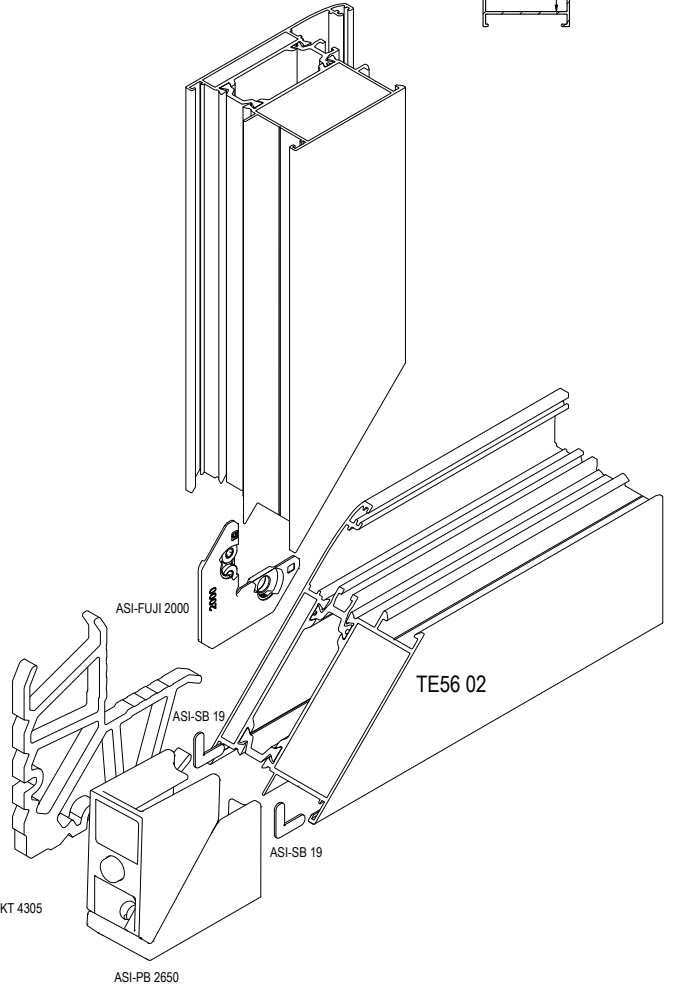
ASI-FUJI 2000

ASI-SB 19

TE56 04

ASI-PB 2632

ASI-PB 2632



ASI-FUJI 2000

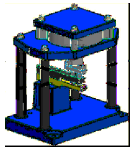
ASI-SB 19

TE56 02

ASI-KT 4305

ASI-PB 2650

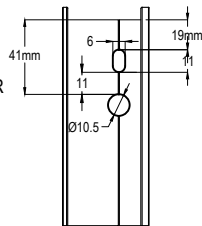
501 EKO PANC



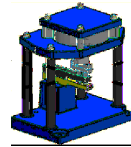
Monticelli
ASI-PB 2632



KULLANILAN PROFİLLER
PROFILES USED
TE56 04



501 EKO PANC

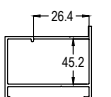
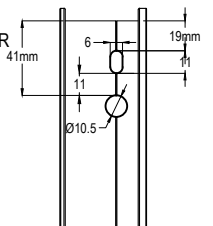


Monticelli
ASI-PB 2650



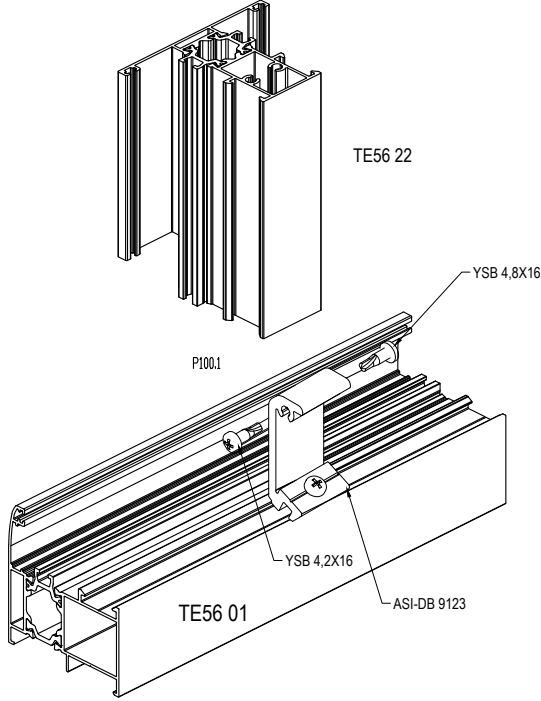
KULLANILAN PROFİLLER
PROFILES USED

TE56 02
TE56 13
TE56 113
TE56 14
TE56 16
TE56 19
TE56 17

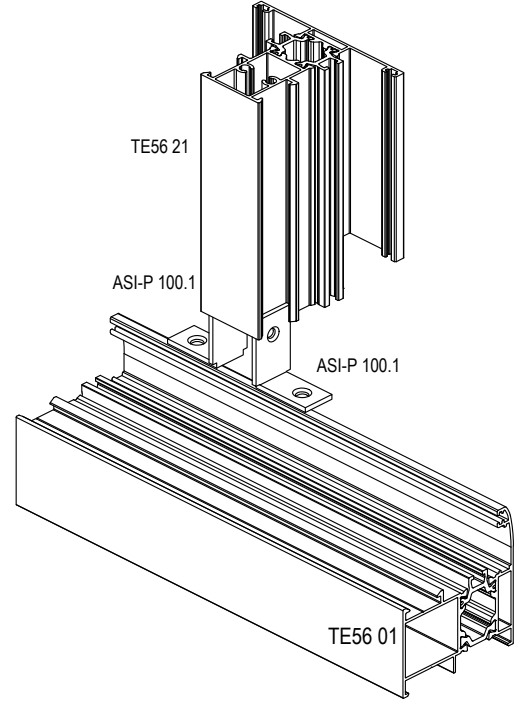


DİK (ORTA KAYIT) BAĞLANTI DETAYLARI
T JOINT DETAILS

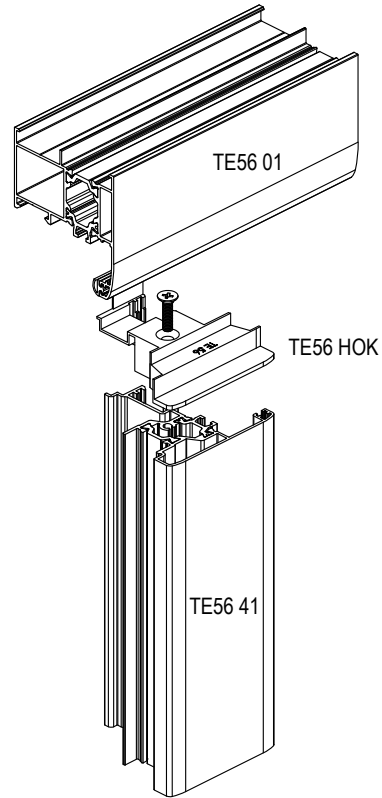
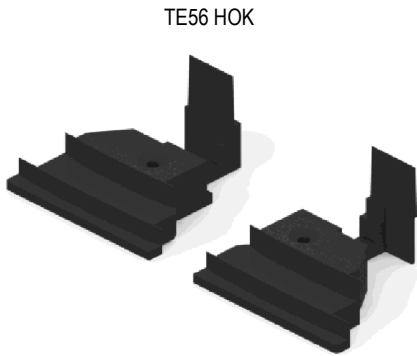
ÖNERİ : 1



ÖNERİ : 2



ORTA ADAPTÖR KESİM VE KAPAK DETAYI
ADAPTER COVER CUTTING LIST & DETAIL



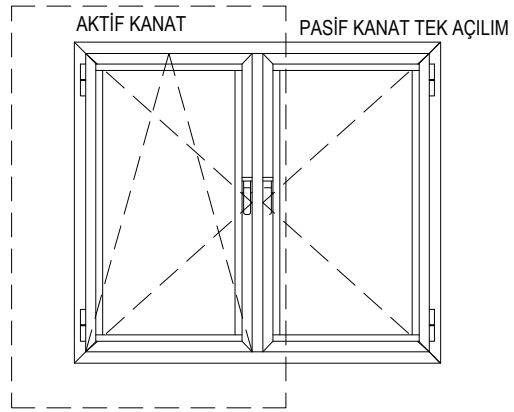
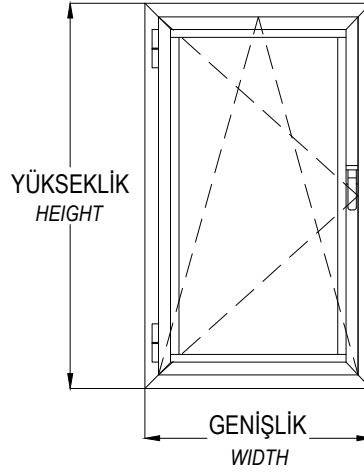
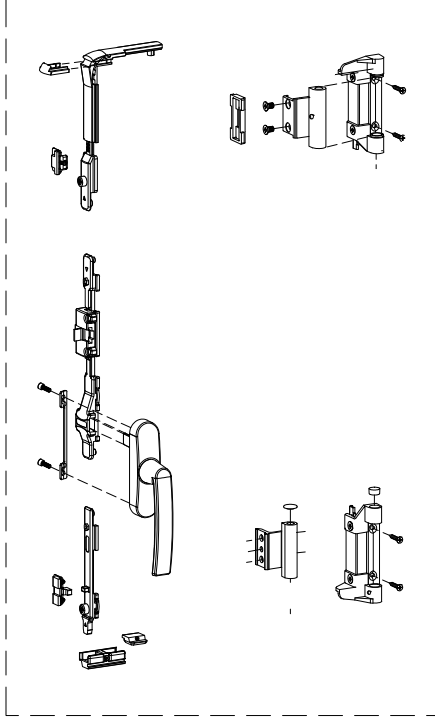
ADAPTÖR PROFİLİ
TE56 41 = KANAT YÜKSEKLİĞİ - 67mm
Sash Height

LAVAAL ÇİFT EKSEN AÇILIM AKSESUAR KULLANIM TABLOSU

ALU - ALU TT

LAVAAL TILT&TURN OPENING ACCESSORIES TABLE

STANDART KİT / ASI-LTT-S01



	ASI-LTT-S01	ASI-LTT-M01	ASI-LTT-M02	ASI-LTT-M03	ASI-LTT-M04	ASI-LTT-B01
KANAT GENİŞLİK / Sash Widht : 345-400mm	X	X				
KANAT GENİŞLİK / Sash Widht : 401-540mm	X		X			
KANAT GENİŞLİK / Sash Widht : 541-1100mm	X			X		
KANAT GENİŞLİK / Sash Widht : 1100-1500mm	X			X	X	
KANAT YÜKSEKLİK / Sash Height : < 1400mm						X

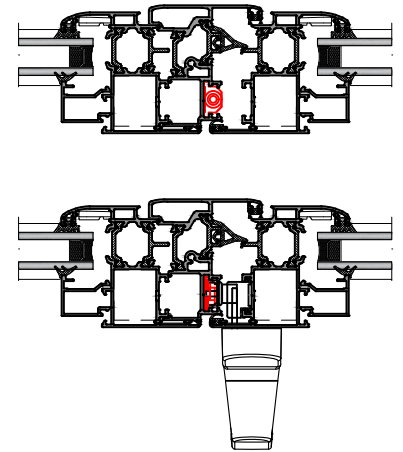
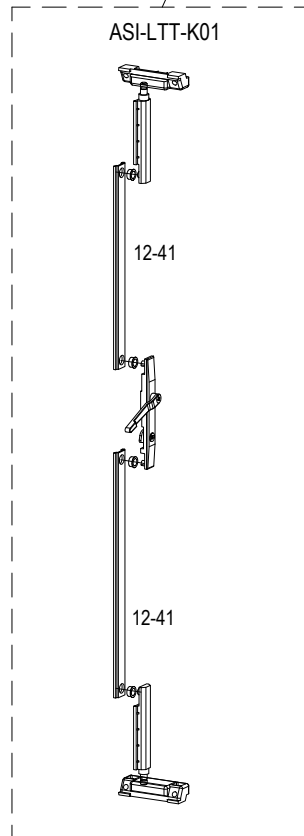
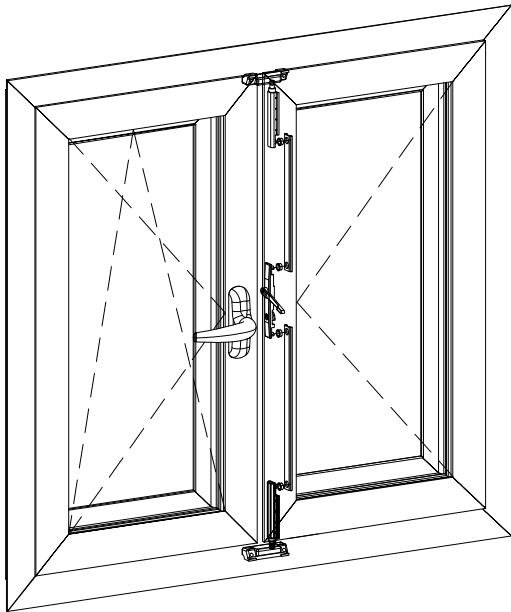
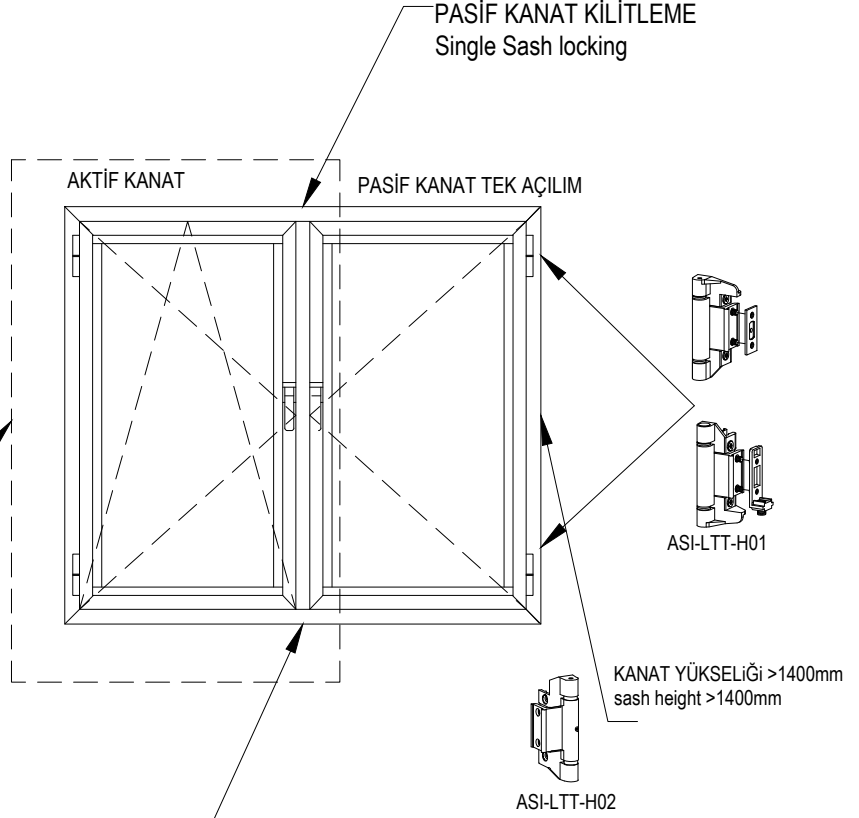
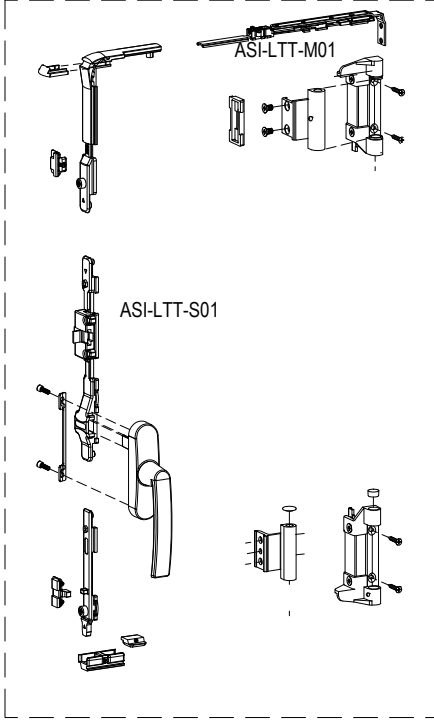
TE56 - 1,3mm

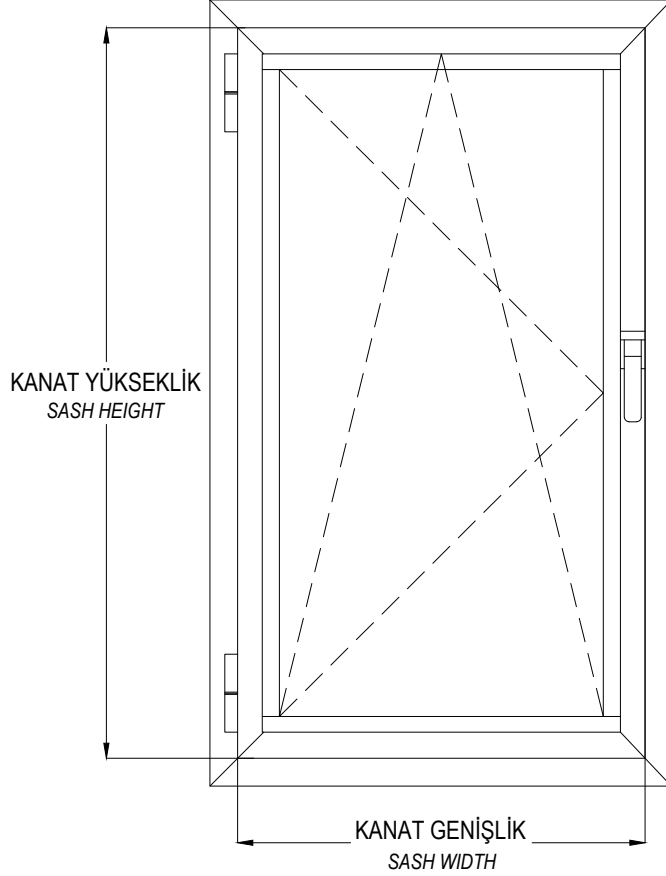
YALITIMLI KAPI-PENCERE SİSTEMİ
THERMAL WINDOW&DOOR SYSTEM

ASISTAL

LAVAAL ÇİFT EKSEN AÇILIM ÇİFT KANAT AKSESUAR KULLANIM TABLOSU
ALU - ALU TT
LAVAAL TILT&TURN OPENING ACCESSORIES TABLE

STANDART KİT / ASI-LTT-S01



MULTI POINT SİSTEM (PVC KANALLI) ÇİFT EKSEN AÇILIM AKSESUAR TABLOSU
MULTI POINT SYSTEM TILT&TURN OPENING ACCESSORIES TABLEMULTI POINT (PVC KANALLI) KİLİTLEME AKSESUAR SEÇİM TABLOSU
MULTI POINT SYSTEM ACCESSORIES TABLE

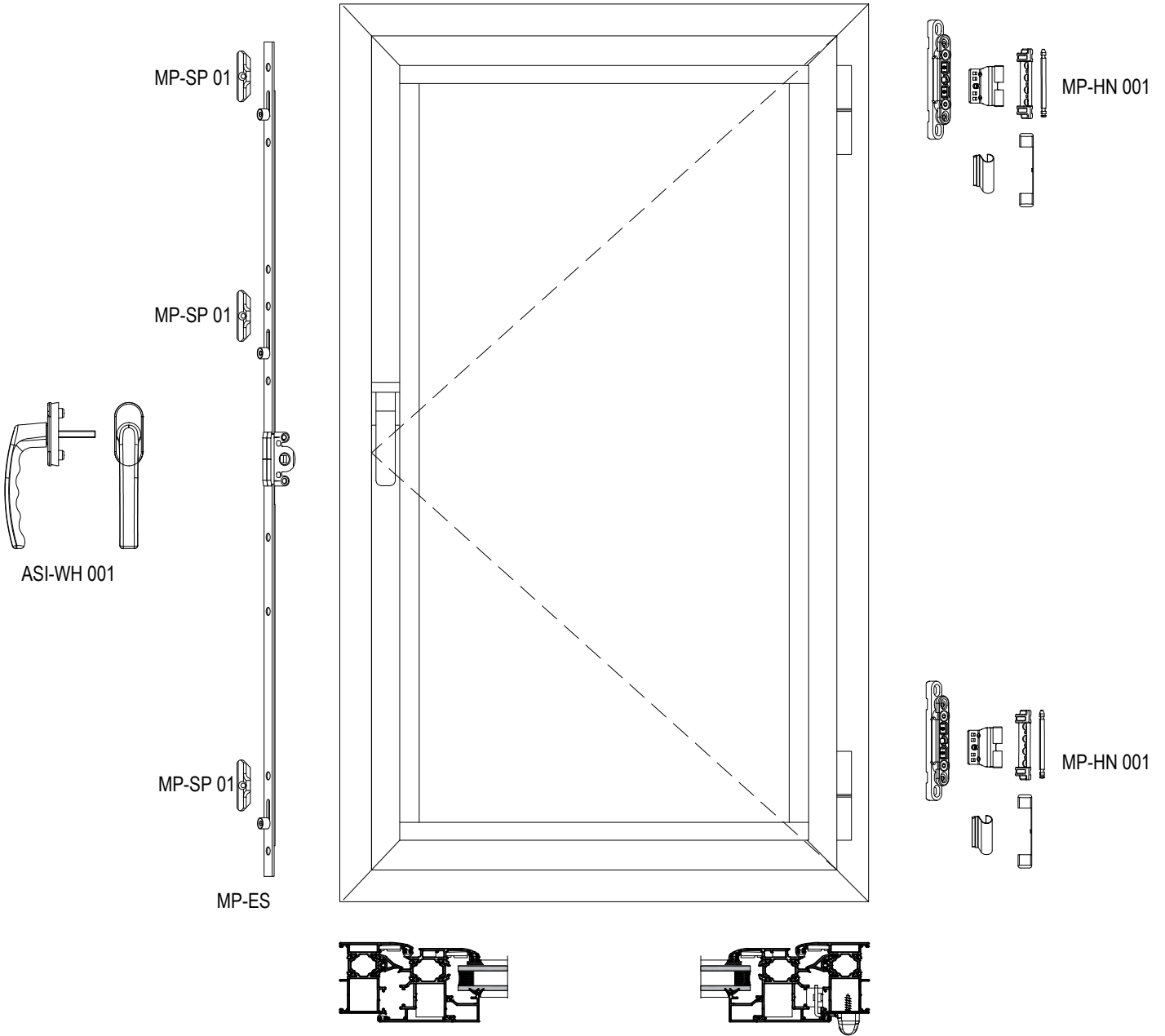
YÜKSEKLİK - HEIGHT	GENİŞLİK - WIDTH					
		400-650mm	600-850mm	850-1100mm	1100-1350mm	1350mm-1600mm
450-700 mm	ASI-PVC TT 01	ASI-PVC TT 02	ASI-PVC TT 03	ASI-PVC TT 04		
700-1200 mm	ASI-PVC TT 05	ASI-PVC TT 06	ASI-PVC TT 07	ASI-PVC TT 08	ASI-PVC TT 09	
1200-1400 mm	ASI-PVC TT 10	ASI-PVC TT 11	ASI-PVC TT 12	ASI-PVC TT 013	ASI-PVC TT 14	
1400-1700 mm	ASI-PVC TT 15	ASI-PVC TT 16	ASI-PVC TT 017	ASI-PVC TT 18	ASI-PVC TT 19	
1700-2400 mm	ASI-PVC TT 20	ASI-PVC TT 21	ASI-PVC TT 22	ASI-PVC TT 23	ASI-PVC TT 24	

TE56 - 1,3mm

YALITIMLI KAPI-PENCERE SİSTEMİ
THERMAL WINDOW&DOOR SYSTEM



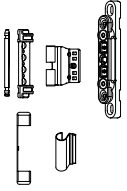
MULTI POINT SİSTEM (PVC KANALLI) TEK EKSEN AÇILIM AKSESUARLARI
MULTI POINT SYSTEM SINGLE OPENING ACCESSORIES



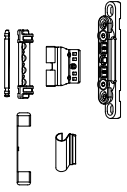


MULTI POINT SİSTEM (PVC KANALLI) TEK KANAT AÇILIM KAPI AKSESUARLARI MULTI POINT SYSTEM INNER / OUTER OPENING DOOR ACCESSORIES

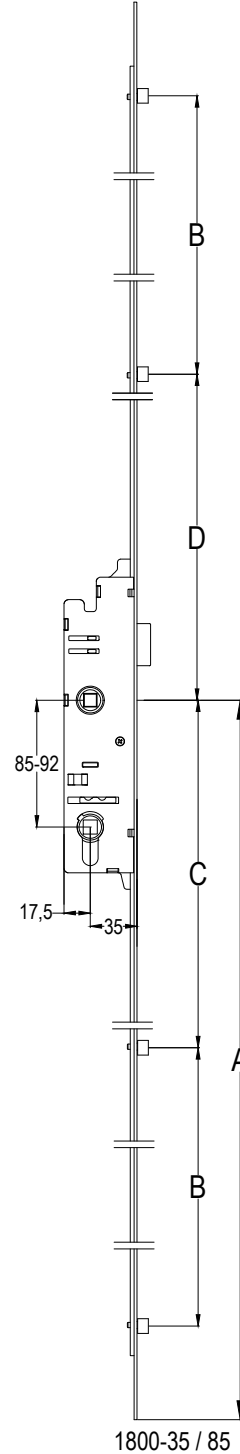
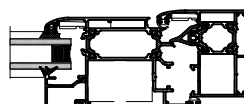
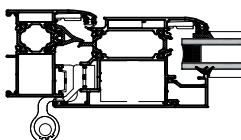
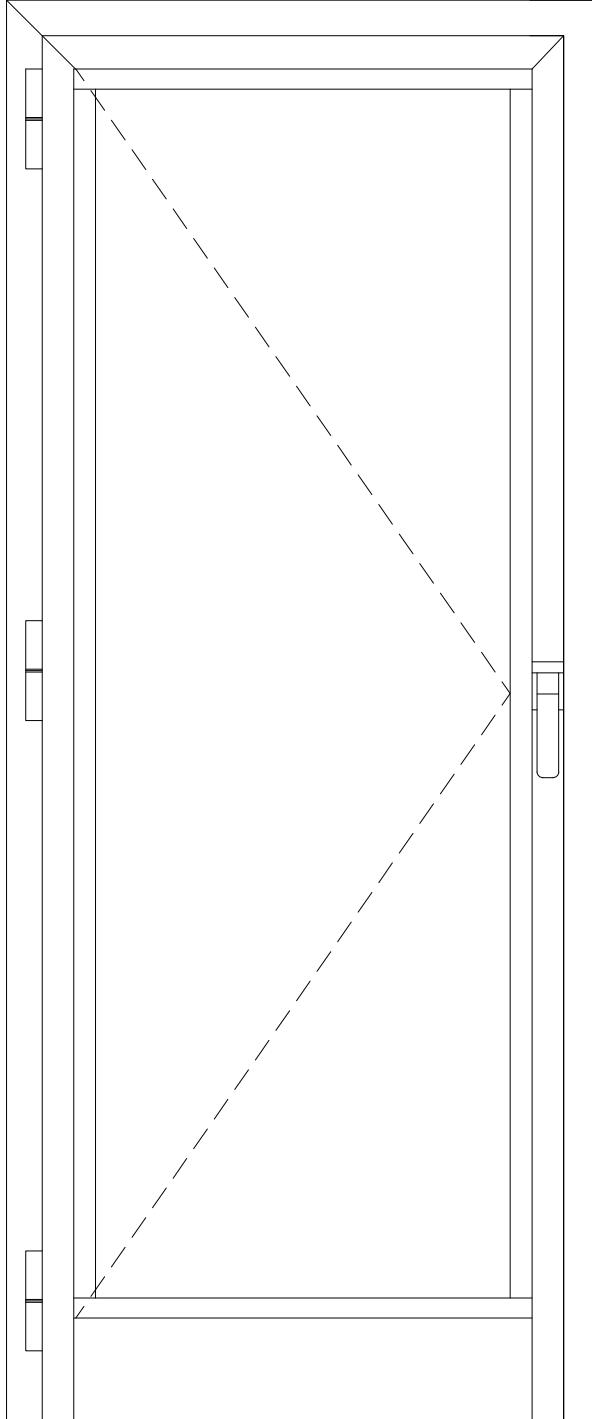
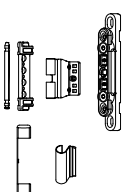
MP-HN 002



MP-HN 002



MP-HN 002



MP-SP 01

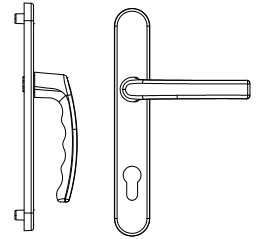
MP-SP 01

MP-SP 02
ASI-BRL 83

ASI-DH 001

MP-SP 01

MP-SP 01

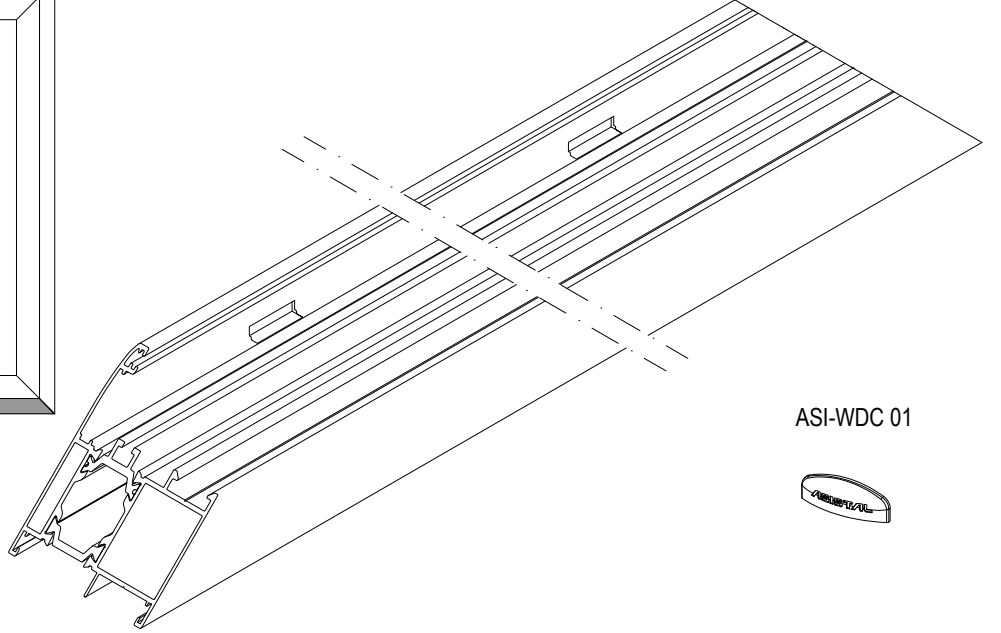
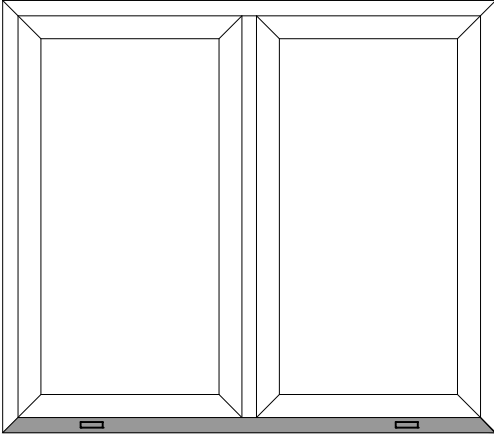


TE56 - 1,3mm

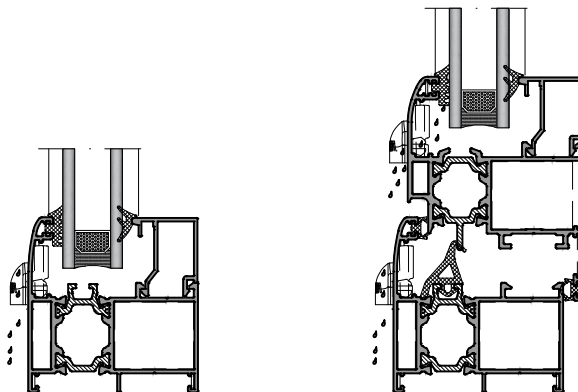
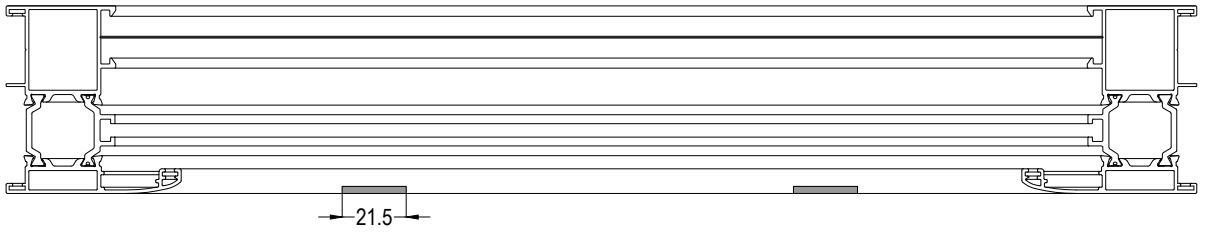
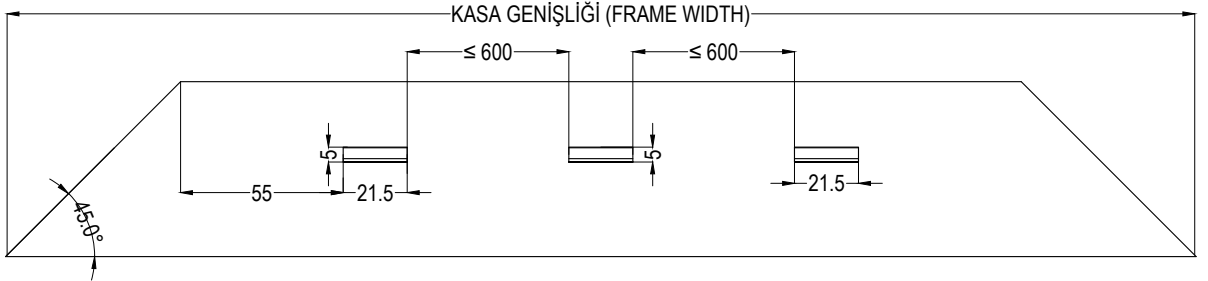
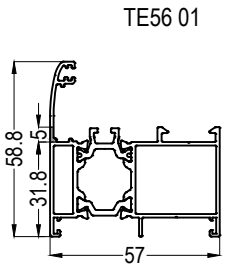
YALITIMLI KAPI-PENCERE SİSTEMİ
THERMAL WINDOW&DOOR SYSTEM

ASISTAL

SU TAHLİYE DELİK İŞLEMLERİ WATER DRAINAGE HOLE OPERATIONS



ASI-WDC 01

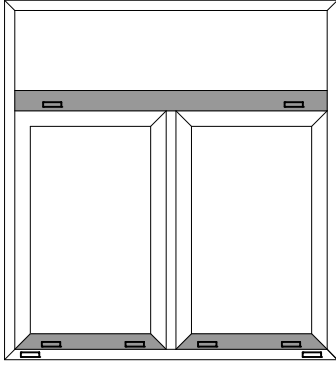


TE56 - 1,3mm

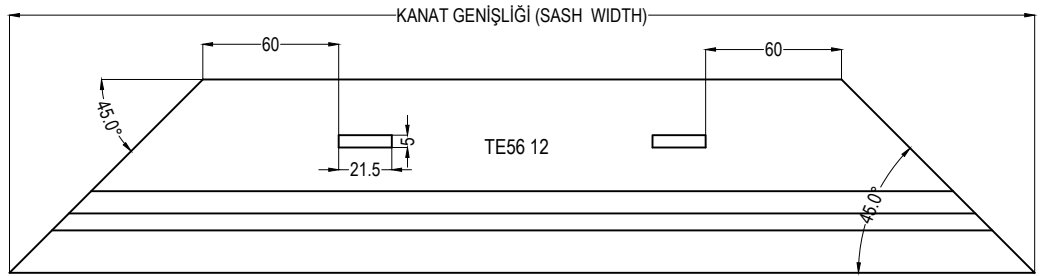
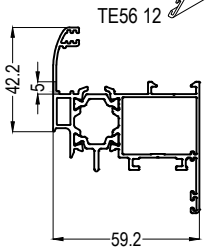
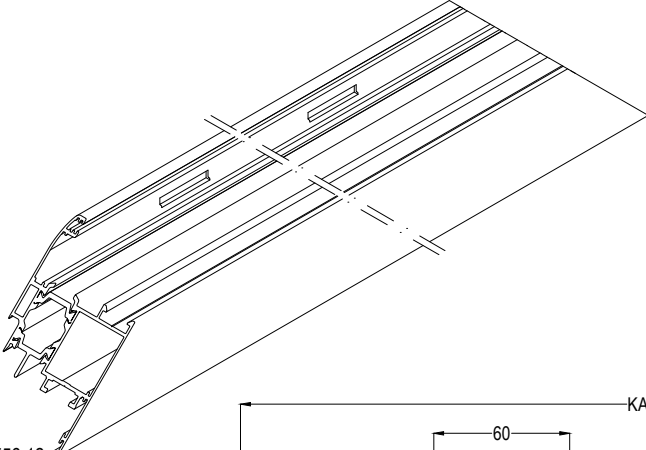
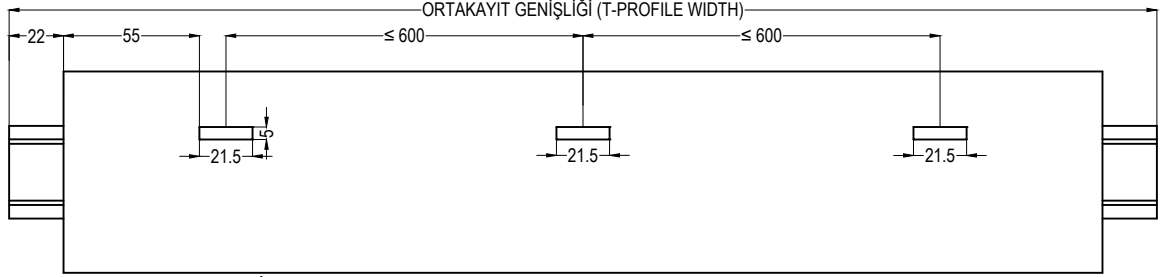
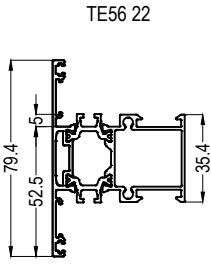
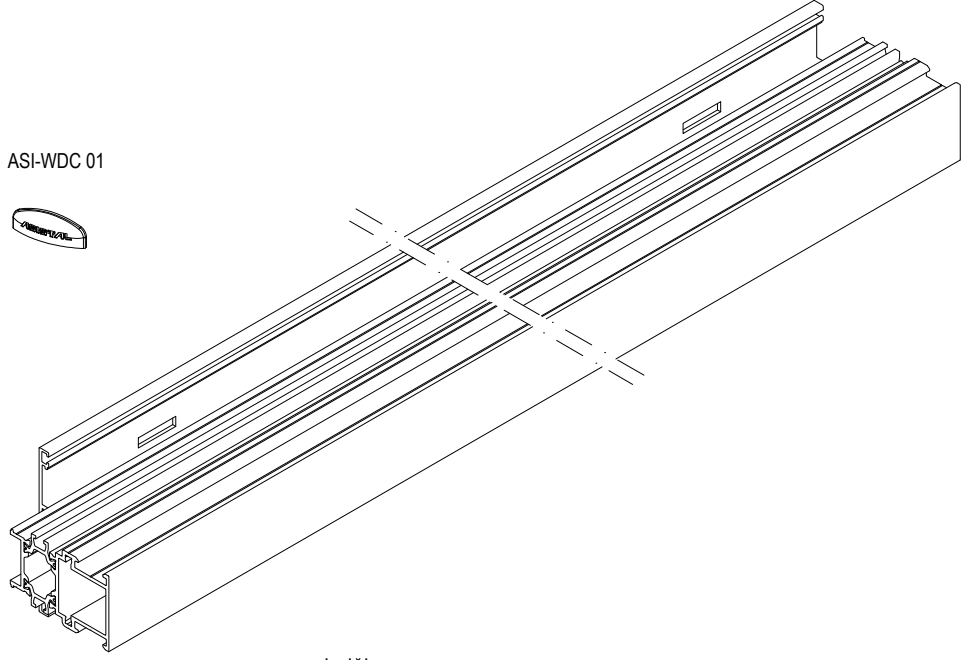
YALITIMLI KAPI-PENCERE SİSTEMİ
THERMAL WINDOW&DOOR SYSTEM

ASISTAL

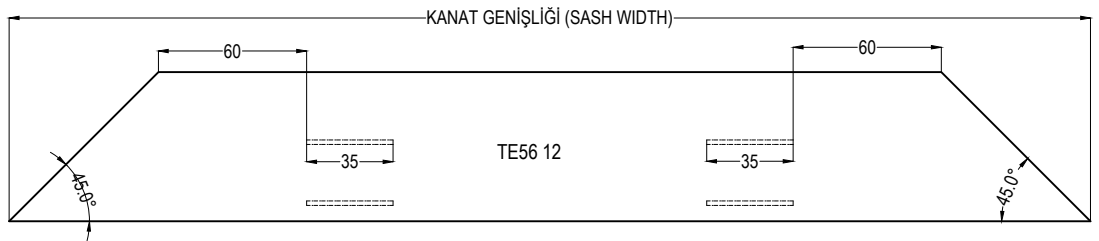
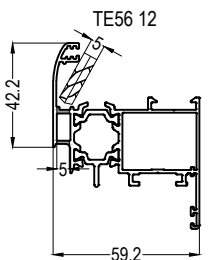
SU TAHLİYE DELİK İŞLEMLERİ WATER DRAINAGE HOLE OPERATIONS



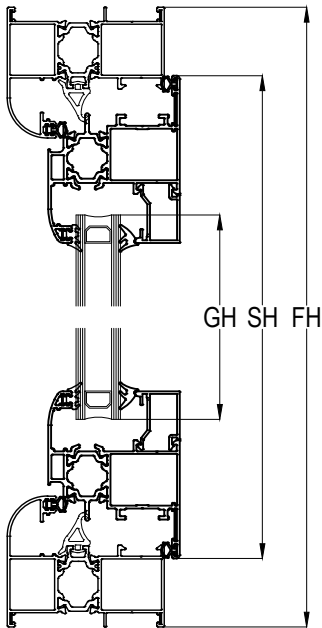
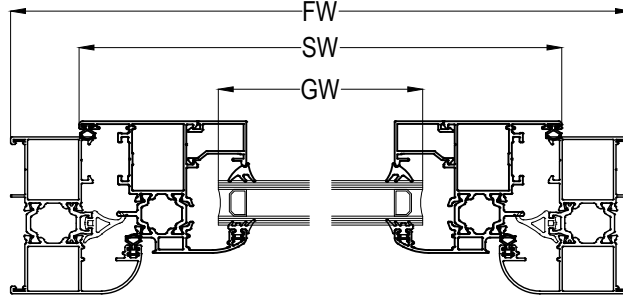
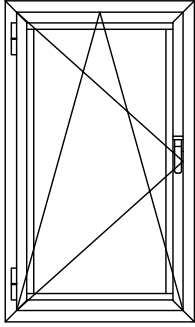
ASI-WDC 01



I.ALTERNATİF / I.ALTERNATIVE



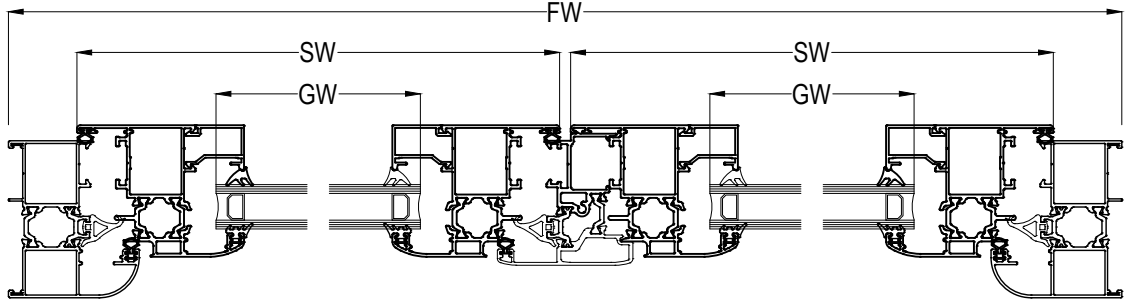
II.ALTERNATİF / II.ALTERNATIVE

TEK KANAT AÇILIM KESİM ÖLÇÜLERİ
SINGLE SASH CUTTING SIZES

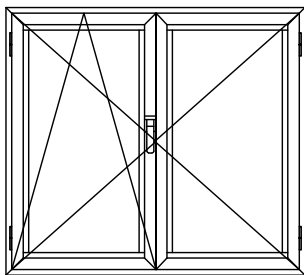
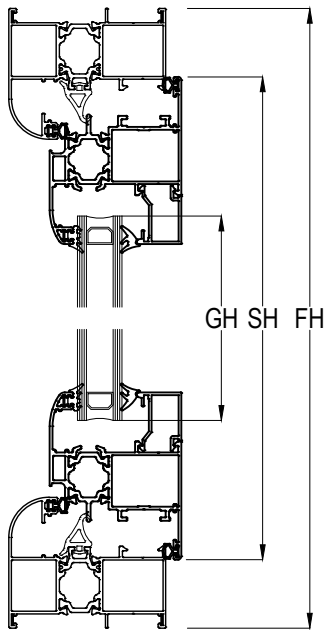
KASA PROFİLİ FRAME PROFILE	KANAT PROFİLİ SASH PROFILE	KESİM ÖLÇÜLERİ CUTTING SIZES
TE56 02	TE56 11	SW = FW - 101,8mm GW = SW - 92,4mm SH = FH - 101,8mm GH = SH - 92,4mm
TE56 02	TE56 12	SW = FW - 101,8mm GW = SW - 116,4mm SH = FH - 101,8mm GH = SH - 116,4mm
TE56 02	TE56 13	SW = FW - 101,8mm GW = SW - 156,6mm SH = FH - 101,8mm GH = SH - 156,6mm
TE56 02	TE56 15	SW = FW - 101,8mm GW = SW - 130,6mm SH = FH - 101,8mm GH = SH - 130,6mm
TE56 02	TE56 16	SW = FW - 101,8mm GW = SW - 170,6mm SH = FH - 101,8mm GH = SH - 170,6mm

FW= KASA GENİŞLİĞİ / FRAME WIDTH
SW= KANAT GENİŞLİĞİ / SASH WIDTH
GW= CAM GENİŞLİĞİ / GLASS WIDTH

FH= KASA YÜKSEKLİĞİ / FRAME HEIGHT
SH= KANAT YÜKSEKLİĞİ / SASH HEIGHT
GH= CAM YÜKSEKLİĞİ / GLASS HEIGHT

ÇİFT KANAT AÇILIM KESİM ÖLÇÜLERİ
DOUBLE SASH CUTTING SIZES**ADAPTÖR PROFİLİ**

TE56 41 = SH - 67mm



KASA PROFİLİ <i>FRAME PROFILE</i>	KANAT PROFİLİ <i>SASH PROFILE</i>	KESİM ÖLÇÜLERİ <i>CUTTING SIZES</i>
TE56 01 TE56 04	TE56 11 TE56 11	SW = FW / 2 - 33,3mm GW = SW - 92,4mm SH = FH - 61,6mm GH = SH - 92,4mm
TE56 01 TE56 04	TE56 12 TE56 12	SW = FW / 2 - 33,3mm GW = SW - 116,4mm SH = FH - 61,6mm GH = SH - 116,4mm
TE56 01 TE56 04	TE56 13 TE56 13	SW = FW / 2 - 33,3mm GW = SW - 156,6mm SH = FH - 61,6mm GH = SH - 156,6mm
TE56 01 TE56 04	TE56 15 TE56 15	SW = FW / 2 - 33,3mm GW = SW - 130,4mm SH = FH - 61,6mm GH = SH - 130,4mm
TE56 01 TE56 04	TE56 16 TE56 16	SW = FW / 2 - 33,3mm GW = SW - 170,6mm SH = FH - 61,6mm GH = SH - 170,6mm

FW= KASA GENİŞLİĞİ / FRAME WIDTH

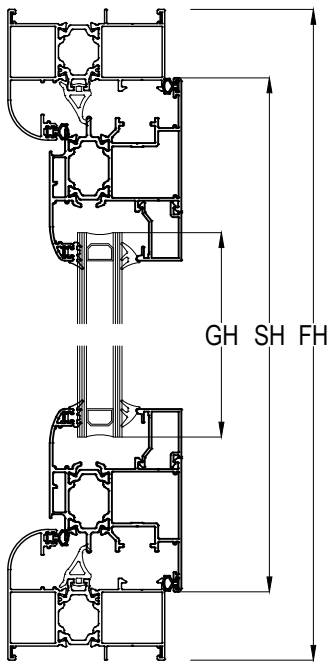
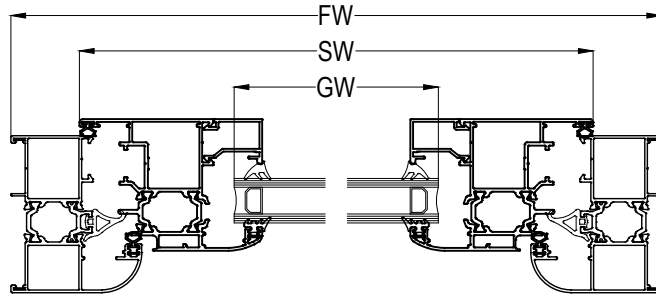
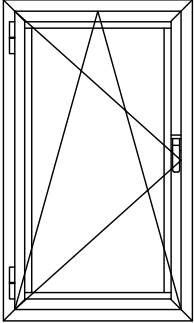
SW= KANAT GENİŞLİĞİ / SASH WIDTH

GW= CAM GENİŞLİĞİ / GLASS WIDTH

FH= KASA YÜKSEKLİĞİ / FRAME HEIGHT

SH= KANAT YÜKSEKLİĞİ / SASH HEIGHT

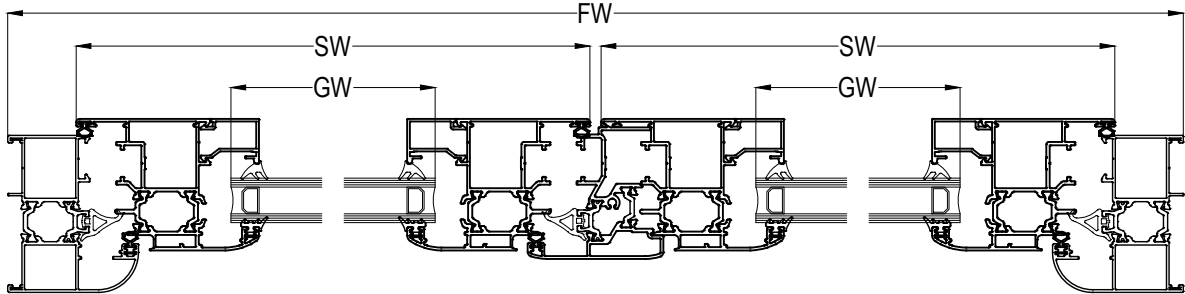
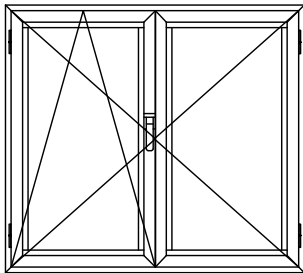
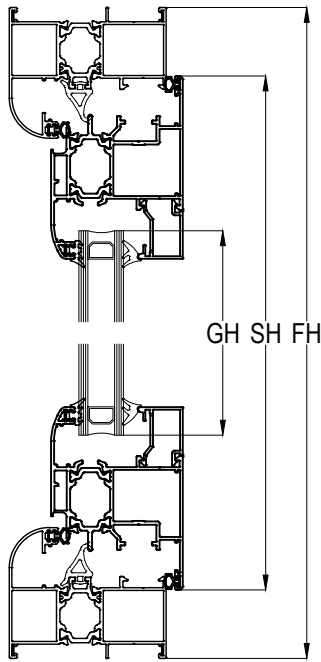
GH= CAM YÜKSEKLİĞİ / GLASS HEIGHT

MULTI POINT (PVC KANALLI) TEK KANAT AÇILIM KESİM ÖLÇÜLERİ
MULTI POINT SINGLE SASH CUTTING SIZES

KASA PROFİLİ <i>FRAME PROFILE</i>	KANAT PROFİLİ <i>SASH PROFILE</i>	KESİM ÖLÇÜLERİ <i>CUTTING SIZES</i>
TE56 02	TE56 11	SW = FW - 101,8mm GW = SW - 92,4mm SH = FH - 101,8mm GH = SH - 92,4mm
TE56 02	TE56 12	SW = FW - 101,8mm GW = SW - 116,4mm SH = FH - 101,8mm GH = SH - 116,4mm
TE56 02	TE56 13	SW = FW - 101,8mm GW = SW - 156,6mm SH = FH - 101,8mm GH = SH - 156,6mm
TE56 02	TE56 15	SW = FW - 101,8mm GW = SW - 130,6mm SH = FH - 101,8mm GH = SH - 130,6mm
TE56 02	TE56 16	SW = FW - 101,8mm GW = SW - 170,6mm SH = FH - 101,8mm GH = SH - 170,6mm

FW= KASA GENİŞLİĞİ / FRAME WIDTH
SW= KANAT GENİŞLİĞİ / SASH WIDTH
GW= CAM GENİŞLİĞİ / GLASS WIDTH

FH= KASA YÜKSEKLİĞİ / FRAME HEIGHT
SH= KANAT YÜKSEKLİĞİ / SASH HEIGHT
GH= CAM YÜKSEKLİĞİ / GLASS HEIGHT

MULTI POINT (PVC KANALLI) ÇİFT KANAT AÇILIM KESİM ÖLÇÜLERİ
MULTI POINT DOUBLE SASH CUTTING SIZES**ADAPTÖR PROFİLİ**
TE56 42 = SH - 67mm

KASA PROFİLİ <i>FRAME PROFILE</i>	KANAT PROFİLİ <i>SASH PROFILE</i>	KESİM ÖLÇÜLERİ <i>CUTTING SIZES</i>
T E56 02	T E56 11	SW = FW / 2 - 53,4mm GW = SW - 92,4mm SH = FH - 101,8mm GH = SH - 92,4mm
T E56 02	T E56 12	SW = FW / 2 - 53,4mm GW = SW - 116,4mm SH = FH - 101,8mm GH = SH - 116,4mm
T E56 02	T E56 13	SW = FW / 2 - 53,4mm GW = SW - 156,6mm SH = FH - 101,8mm GH = SH - 156,6mm
T E56 02	T E56 15	SW = FW / 2 - 33,3mm GW = SW - 130,4mm SH = FH - 61,6mm GH = SH - 130,4mm
T E56 02	T E56 16	SW = FW / 2 - 53,4mm GW = SW - 170,6mm SH = FH - 101,8mm GH = SH - 170,6mm

FW= KASA GENİŞLİĞİ / FRAME WIDTH
SW= KANAT GENİŞLİĞİ / SASH WIDTH
GW= CAM GENİŞLİĞİ / GLASS WIDTH

FH= KASA YÜKSEKLİĞİ / FRAME HEIGHT
SH= KANAT YÜKSEKLİĞİ / SASH HEIGHT
GH= CAM YÜKSEKLİĞİ / GLASS HEIGHT