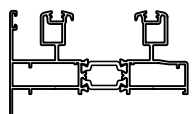
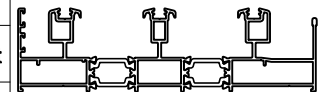
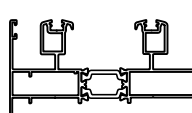
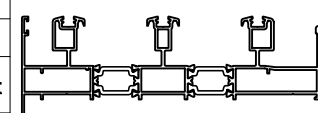
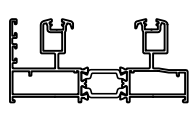
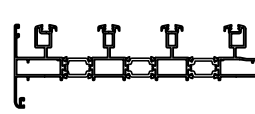
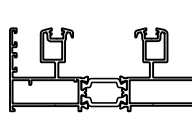
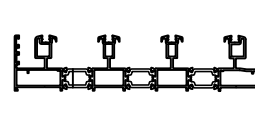
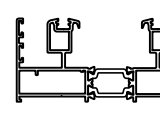
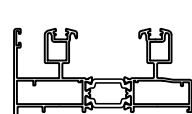
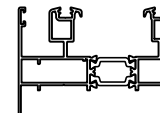
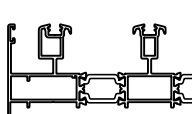
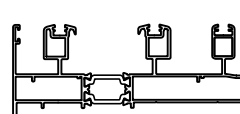
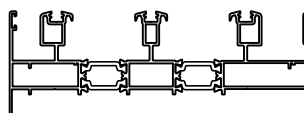
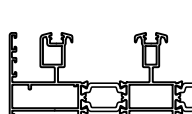
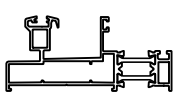
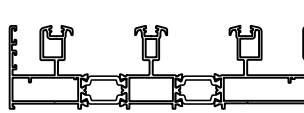
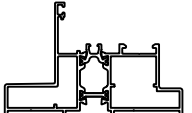


**PROFİL VE AKSESUAR LİSTELERİ**  
**NORMAL SÜRME**  
*PROFILE & ACCESSORIES LISTS*  
*NORMAL SLIDING*

# SL38T-N

YALITIMLI SÜRME SİSTEMİ  
THERMAL SLIDING SYSTEM

## PROFİL LİSTESİ - PROFILES LIST

<b>SL38T 01</b>	Jx cm <sup>4</sup> 14,69	Jy cm <sup>4</sup> 28,69		<b>SL38T 07</b>	Jx cm <sup>4</sup> 19,02	Jy cm <sup>4</sup> 264,47	
<b>İKİLİ KASA PROFİLİ PERVAZLI</b> FRAME PROFILE	AĞIRLIK / Weight 1,896 kg/mt			<b>ÜÇLÜ KASA PROFİLİ SİNEKLİK RAYLI</b> FRAME PROFILE	AĞIRLIK / Weight 2,685 kg/mt		
<b>SL38T 01F</b>	Jx cm <sup>4</sup> 7,73	Jy cm <sup>4</sup> 18,40		<b>SL38T 08</b>	Jx cm <sup>4</sup> 23,22	Jy cm <sup>4</sup> 265,50	
<b>İKİLİ KASA PROFİLİ SİNEKLİK RAYLI</b> FRAME PROFILE	AĞIRLIK / Weight 2,339 kg/mt			<b>ÜÇLÜ KASA PROFİLİ SİNEKLİK RAYLI</b> FRAME PROFILE	AĞIRLIK / Weight 2,789 kg/mt		
<b>SL38T 03</b>	Jx cm <sup>4</sup> 12,21	Jy cm <sup>4</sup> 56,72		<b>SL38T 201</b>			
<b>İKİLİ KASA PROFİLİ</b> FRAME PROFILE	AĞIRLIK / Weight 1,794 kg/mt			<b>PERVAZLI 4'Ü KASA PROFİLİ</b> FRAME PROFILE	AĞIRLIK / Weight 3,641 kg/mt		SC:2/3
<b>SL38T 03F</b>	Jx cm <sup>4</sup> 12,21	Jy cm <sup>4</sup> 56,72		<b>SL38T 202</b>			
<b>İKİLİ KASA PROFİLİ SİNEKLİK RAYLI</b> FRAME PROFILE	AĞIRLIK / Weight 2,237 kg/mt			<b>4'Ü KASA PROFİLİ</b> FRAME PROFILE	AĞIRLIK / Weight 3,540 kg/mt		SC:2/3
<b>SL38T 04</b>	Jx cm <sup>4</sup> 13,15	Jy cm <sup>4</sup> 80,65		<b>SL38T 203</b>	Jy cm <sup>4</sup> 88,90		
<b>İKİLİ KASA PROFİLİ SİNEKLİK RAYLI</b> FRAME PROFILE	AĞIRLIK / Weight 1,978 kg/mt			<b>İKİLİ KASA PROFİLİ PERVAZLI</b> FRAME PROFILE	AĞIRLIK / Weight 2,141 kg/mt		
<b>SL38T 05</b>	Jx cm <sup>4</sup> 17,50	Jy cm <sup>4</sup> 88,77					
<b>PERVAZLI KASA PROFİLİ SİNEKLİK RAYLI</b> FRAME PROFILE	AĞIRLIK / Weight 2,080 kg/mt						
<b>SL38T 02</b>	Jx cm <sup>4</sup> 22,29	Jy cm <sup>4</sup> 214,50		<b>SL38T 203F</b>	Jx cm <sup>4</sup> 16,81	Jy cm <sup>4</sup> 40,24	
<b>ÜÇLÜ KASA PROFİLİ PERVAZLI</b> FRAME PROFILE	AĞIRLIK / Weight 2,768 kg/mt			<b>PERVAZLI KASA PROFİLİ SİNEKLİK RAYLI</b> FRAME PROFILE	AĞIRLIK / Weight 2,761 kg/mt		
<b>SL38T 02F</b>							
<b>ÜÇLÜ KASA PROFİLİ SİNEKLİK RAYLI</b> FRAME PROFILE	AĞIRLIK / Weight x kg/mt						
<b>SL38T 06</b>	Jx cm <sup>4</sup> 18,11	Jy cm <sup>4</sup> 198,04		<b>SL38T 09</b>			
<b>ÜÇLÜ KASA PROFİLİ</b> FRAME PROFILE	AĞIRLIK / Weight 2,666 kg/mt			<b>SABİTLİ KASA PROFİLİ</b> MONORAIL FRAME PROFILE	AĞIRLIK / Weight 1,476 kg/mt		
<b>SL38T 06F</b>	Jx cm <sup>4</sup> 21,24	Jy cm <sup>4</sup> 327,30		<b>SL38T 55</b>			
<b>ÜÇLÜ KASA PROFİLİ SİNEKLİK RAYLI</b> FRAME PROFILE	AĞIRLIK / Weight 3,123 kg/mt			<b>TH55 SİSTEM GEÇİŞ KASA PROFİLİ</b> FRAME PROFILE FOR TH55	AĞIRLIK / Weight 1,613 kg/mt		

⚠ Sipariş öncesi kalıp bilgisi kontrol edilmeli / must be check profile mold before the order

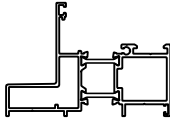
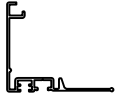
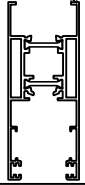
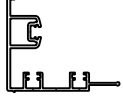
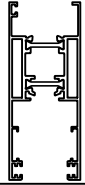

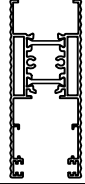

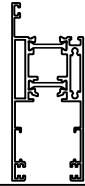
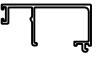




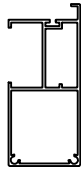
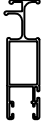

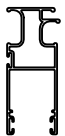
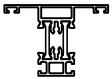


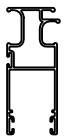
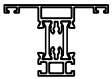

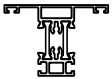

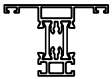

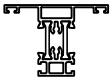

Profil ağırlıklarımız teorik olup; teslim anındaki tartımız geçerlidir.  
Profile weights are theoretical and the weight at the time of delivery is valid.

# SL38T-N

YALITIMLI SÜRME SİSTEMİ  
THERMAL SLIDING SYSTEM

## ASISTAL

### PROFİL LİSTESİ - PROFILES LIST

<b>SL38T 552</b>			<b>SL38T 42</b>		
TH55 SİSTEM GEÇİŞ PROFİLİ-SL38T 09 İÇİN FRAME PROFILE FOR SL38T 09	AĞIRLIK / Weight 1,594 kg/mt		KENET PROFİLİ CENTRAL LOCKING PROFILE	AĞIRLIK / Weight 0,497 kg/mt	
<b>SL38T 12</b>			<b>SL38T 45</b>		
Jx cm <sup>4</sup> 35,69	Jy cm <sup>4</sup> 12,62		3'LÜ KANAT ADAPTÖR PROFİLİ ADAPTER PROFILE	AĞIRLIK / Weight 0,804 kg/mt	
KANAT PROFİLİ SASH PROFILE			<b>SL38T 43</b>		
AĞIRLIK / Weight 1,615 kg/mt			ADAPTÖR PROFİLİ ADAPTER PROFILE	AĞIRLIK / Weight 0,615 kg/mt	
<b>SL38T 17</b>			<b>SL38T 44</b>		
Jx cm <sup>4</sup> 35,72	Jy cm <sup>4</sup> 12,62		İSPANYOLET KİLİTLEME ADAPTÖR PROFİLİ (9005 MAT SIYAH) MULTI POINT LOCK ADAPTER	AĞIRLIK / Weight 0,560 kg/mt	
KANAT ETEK PROFİLİ SASH PROFILE			<b>SL38T 46</b>		
AĞIRLIK / Weight 1,605 kg/mt			KAPAK PROFİLİ COVER PROFILE	AĞIRLIK / Weight 0,437 kg/mt	
<b>SL38T 16</b>			<b>12-41</b>		
Jx cm <sup>4</sup> 33,11	Jy cm <sup>4</sup> 11,76		TİJ PROFİLİ SASH PROFILE	AĞIRLIK / Weight 0,118 kg/mt	
ÇİTALİ KANAT PROFİLİ SASH PROFILE			<b>15-304216-09</b>		
AĞIRLIK / Weight 1,618 kg/mt			SİNEKLİK KANAT PROFİLİ FLYSCREEN SASH PROFILE	AĞIRLIK / Weight 0,352 kg/mt	
<b>SL38T 20</b>			<b>15-306317-11</b>		
CAM ÇİTA PROFİLİ GLAZING BEAD PROFILE			SİNEKLİK KANAT PROFİLİ FLYSCREEN SASH PROFILE	AĞIRLIK / Weight 0,561 kg/mt	
AĞIRLIK / Weight 0,102 kg/mt			<b>13-09986</b>		
<b>SL38T 14</b>			SİNEKLİK KANAT PROFİLİ FLYSCREEN SASH PROFILE	AĞIRLIK / Weight 0,741 kg/mt	
DAR KANAT PROFİLİ NARROW SASH PROFILE			<b>SL38T 61</b>		
AĞIRLIK / Weight 0,682 kg/mt			SİNEKLİK RAY PROFİLİ FLYSCREEN RAIL PROFILE	AĞIRLIK / Weight 0,185 kg/mt	
<b>SL38T 15</b>			<b>13-09986</b>		
TAKVİYELİ DAR KANAT PROFİLİ NARROW SASH PROFILE			SİNEKLİK KANAT PROFİLİ FLYSCREEN SASH PROFILE	AĞIRLIK / Weight 0,741 kg/mt	
AĞIRLIK / Weight 1,140 kg/mt			<b>SL38T 61</b>		
<b>SL38T 18</b>			SİNEKLİK RAY PROFİLİ FLYSCREEN RAIL PROFILE	AĞIRLIK / Weight 0,185 kg/mt	
TAKVİYELİ OVAL KANAT PROFİLİ NARROW SASH PROFILE			<b>SL38T 61</b>		
AĞIRLIK / Weight 0,983 kg/mt			SİNEKLİK RAY PROFİLİ FLYSCREEN RAIL PROFILE	AĞIRLIK / Weight 0,185 kg/mt	
<b>SL38T 21</b>			<b>SL38T 61</b>		
ORTA KAYIT PROFİLİ TRANSOM-MULLION PROFILE			SİNEKLİK RAY PROFİLİ FLYSCREEN RAIL PROFILE	AĞIRLIK / Weight 0,185 kg/mt	
AĞIRLIK / Weight 0,904 kg/mt			<b>SL38T 61</b>		
<b>SL38T 21</b>			SİNEKLİK RAY PROFİLİ FLYSCREEN RAIL PROFILE	AĞIRLIK / Weight 0,185 kg/mt	


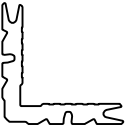


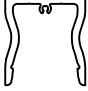

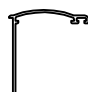

\* Sipariş öncesi kalıp bilgisi kontrol edilmeli / must be check profile mold before the order

Profil ağırlıklarımız teorik olup; teslim anındaki tartımız geçerlidir.  
Profile weights are theoretical and the weight at the time of delivery is valid.

# SL38T-N

YALITIMLI SÜRME SİSTEMİ  
THERMAL SLIDING SYSTEM

## ASISTAL


<b>12-61</b>				
<b>ALÜMİNYUM RAY PROFİLİ</b> ALUMINIUM RAIL PROFILE	<b>AĞIRLIK / Weight</b> 0,111 kg/mt			
<b>10-010106-00</b>				
<b>KÖŞE TAKOZU-10,6 mm</b> CORNER JOINT	<b>AĞIRLIK / Weight</b> 2,491 kg/mt			
<b>SL38T 35</b>				
<b>KANAT SABİTLEME PROFİLİ</b> SASH FIXING PROFILE	<b>AĞIRLIK / Weight</b> 0,651 kg/mt			
<b>SL-1515</b>				
<b>KASA MONTAJ PROFİLİ</b> FRAME ASSEMBLY PROFILE	<b>AĞIRLIK / Weight</b> 0,092 kg/mt			
<b>LS60 71</b>				
<b>KULP PROFİLİ</b> HANDLE PROFILE	<b>AĞIRLIK / Weight</b> 2,050 kg/mt			
<b>LS60 72</b>				
<b>KULP KAPAK PROFİLİ</b> HANDLE COVER PROFILE	<b>AĞIRLIK / Weight</b> 0,420 kg/mt			
<b>12-54</b>				
<b>PERVAZ PROFİLİ</b> BORDER PROFILE	<b>AĞIRLIK / Weight</b> 0,326 kg/mt			
<b>12-22</b>				
<b>KASA BİRLEŞİM PROFİLİ</b> FRAME JOINT PROFILE	<b>AĞIRLIK / Weight</b> 0,068 kg/mt			

⊗ Sipariş öncesi kalıp bilgisi kontrol edilmeli / profile mold must be checked before the order.

Profil ağırlıklarımız teorik olup; teslim anındaki tartımız geçerlidir.  
Profile weights are theoretical and the weight at the time of delivery is valid.



**SL38T-N**YALITIMLI SÜRME SİSTEMİ  
THERMAL SLIDING SYSTEM**ASISTAL****AKSESUAR LİSTESİ - ACCESSORIES LIST**

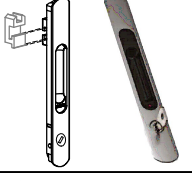
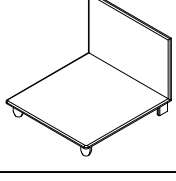
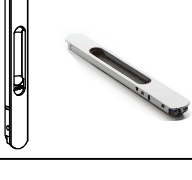
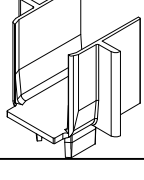
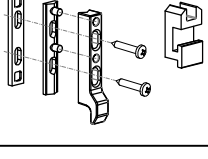
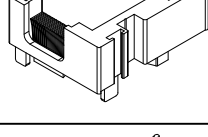
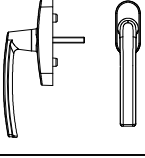
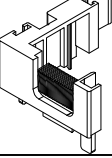

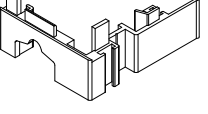
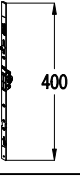
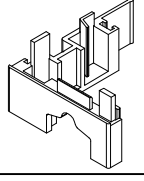
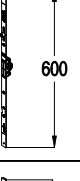
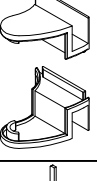
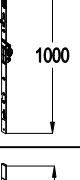
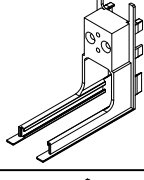
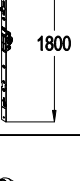
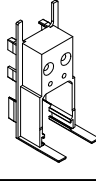
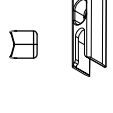
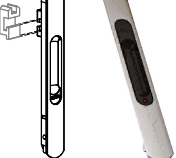
<b>EP1-01</b>			<b>KF 67-700</b>		
<b>DIŞ CAM FİTİLİ - 2,5 mm</b> <i>OUTER GLAZING GASKET</i>	<b>KOLİ MİKTARI/Package</b> 240 mt / 15 kg		<b>FIRÇA FİTİL - 7 mm</b> <i>BRUSH GASKET</i>	<b>KOLİ MİKTARI/Package</b> 1200 mt	
<b>EP2-01</b>			<b>SL38T-PLU</b>		
<b>İÇ CAM FİTİLİ - 3 mm</b> <i>INNER GLAZING GASKET</i>	<b>KOLİ MİKTARI/Package</b> 440 mt / 15 kg		<b>KASA YALITIM PVC</b> <i>FRAME ISOLATION GASKET</i>	<b>KOLİ MİKTARI/Package</b> 6 mt/adet	
<b>EP2-02</b>			<b>SL38T-PLU 02</b>		
<b>İÇ CAM FİTİLİ - 4 mm</b> <i>INNER GLAZING GASKET</i>	<b>KOLİ MİKTARI/Package</b> 300 mt / 15 kg		<b>İSPANYOLET ADAPTÖR FİTİLİ - PVC</b> <i>MULTI POINT LOCK SEALING GASKET-PVC</i>	<b>KOLİ MİKTARI/Package</b> 6 mt / adet	
<b>EP2-03</b>			<b>SL38T-PLZ 04</b>		
<b>İÇ CAM FİTİLİ - 5 mm</b> <i>INNER GLAZING GASKET</i>	<b>KOLİ MİKTARI/Package</b> 250 mt / 15 kg		<b>ORTA KENET YALITIM FİTİLİ - PVC</b> <i>CENTRAL LOCKING SEALING GASKET-PVC</i>	<b>KOLİ MİKTARI/Package</b> 6 mt / adet	
<b>KC 02</b>					
<b>CAM FİTİLİ - 2 mm</b> <i>GLAZING GASKET</i>	<b>KOLİ MİKTARI/Package</b> 100 mt / 4,5 kg				
<b>EP38-02</b>			<b>SL38T-PLZ 02</b>		
<b>KASA KANAL FİTİLİ</b> <i>FRAME GASKET</i>	<b>KOLİ MİKTARI/Package</b> 535 mt / 15 kg		<b>ORTA KENET YALITIM FİTİLİ - PVC</b> <i>CENTRAL LOCKING SEALING GASKET-PVC</i>	<b>KOLİ MİKTARI/Package</b> 6 mt / adet	
<b>EP38-03</b>			<b>SL38T-SFP 01</b>		
<b>SABİT ÇİTA FİTİLİ</b> <i>FIXED FRAME GASKET</i>	<b>KOLİ MİKTARI/Package</b> 145 mt / 13 kg		<b>ALT-ÜST HAVA KESİCİ EPDM</b> <i>BOTTOM-TOP WEATHER PROTECTOR</i>	<b>KOLİ MİKTARI/Package</b> Adet / Piece	
<b>ASI-5025</b>			<b>SL38T-SFP 04</b>		
<b>SİNEKLİK FİTİLİ</b> <i>FLYSCREEN GASKET</i>	<b>KOLİ MİKTARI/Package</b> 100 mt		<b>ALT HAVA KESİCİ SL38T 09 KASA İÇİN</b> <i>CENTRAL SEALING-BOTTOM FOR SL38T 09</i>	<b>KOLİ MİKTARI/Package</b> Adet / Piece	
<b>KF 67-550</b>			<b>ASI-STP 06</b>		
<b>FIRÇA FİTİL - 5,5 mm</b> <i>BRUSH GASKET</i>	<b>KOLİ MİKTARI/Package</b> 1400 mt		<b>KANAT DENGELEME VE STOPER AKSESUARI</b> <i>SASH STOPPER &amp; STABILIZATION</i>	<b>KOLİ MİKTARI/Package</b> Adet / Piece	
<b>KF 67-550</b>			<b>SL38T-KP</b>		
<b>FIRÇA FİTİL - 5,5 mm</b> <i>BRUSH GASKET</i>	<b>KOLİ MİKTARI/Package</b> 1400 mt		<b>KENET KAPAĞI-ALT/ÜST</b> <i>INTERLOCK PROFILE CAP TOP / BOTTOM</i>	<b>KOLİ MİKTARI/Package</b> Adet / Piece	

# SL38T-N

YALITIMLI SÜRME SİSTEMİ  
THERMAL SLIDING SYSTEM

## ASISTAL

### AKSESUAR LİSTESİ - ACCESSORIES LIST

<b>SL38T-KP 02</b>			<b>ASI-SH 007A</b>		
SL38T 15 İÇİN KAPAK PLASTIC END COVER FOR SL38T 15	KOLİ MİKTARI/Package Adet / Piece		KİLİTLİ HAVUZ KOL EMBEDED HANDLE WITH LOCK	KOLİ MİKTARI/Package Adet / Piece	
<b>SL38T-KP 03</b>			<b>ASI-SH 007B</b>		
SL38T 43 İÇİN KAPAK PLASTIC END COVER FOR SL38T 43	KOLİ MİKTARI/Package Adet / Piece		ÇEKME HAVUZ KOL PULL EMBEDDED HANDLE	KOLİ MİKTARI/Package Adet / Piece	
<b>SL38T-KP04 SAĞ</b>			<b>ASI-SH 007K</b>		
DÜZ KENET KAPAĞI-ÜST FLAT INTERLOCK PROFILE CAP - TOP / RIGHT	KOLİ MİKTARI/Package Adet / Piece		HAVUZ KOL DİL-KARŞILIK (ASI-SH 007 ve 007A için) EMBEDED HANDLE STRIKE HOOK FOR ASI-SH 007/007A	KOLİ MİKTARI/Package Takım / Set	
<b>SL38T-KP04 SOL</b>			<b>ASI-WH 002</b>		
DÜZ KENET KAPAĞI-ÜST FLAT INTERLOCK PROFILE CAP - TOP / LEFT	KOLİ MİKTARI/Package Adet / Piece		İSPANYOLET KİLİTLEME KOL MULTI POINT LOCK HANDLE	KOLİ MİKTARI/Package Adet / Piece	
<b>SL38T-KP05 SAĞ</b>			<b>ASI-WH 006</b>		
DÜZ KENET KAPAĞI-ALT FLAT INTERLOCK PROFILE CAP - BOTTOM / RIGHT	KOLİ MİKTARI/Package Adet / Piece		GÖMME İSPANYOLET KİLİTLEME KOL EMBEDED HANDLE FOR MULTI POINT LOCK	KOLİ MİKTARI/Package Adet / Piece	
<b>SL38T-KP05 SOL</b>			<b>ASI-ISP15.0</b>		
DÜZ KENET KAPAĞI-ALT FLAT INTERLOCK PROFILE CAP - BOTTOM / LEFT	KOLİ MİKTARI/Package Adet / Piece		İSPANYOLET KİLİTLEME (400mm) MULTI POINT LOCK	KOLİ MİKTARI/Package Adet / Piece	400
<b>SL38T-KP 06</b>			<b>ASI-ISP15.1</b>		
SL38T 18 İÇİN KAPAK PLASTIC END COVER FOR SL38T 18	KOLİ MİKTARI/Package Takım / Set		İSPANYOLET KİLİTLEME (600mm) MULTI POINT LOCK	KOLİ MİKTARI/Package Adet / Piece	600
<b>SL38T-PL90</b>			<b>ASI-ISP15.2</b>		
90° KANAT BAĞLANTI PLASTİĞİ 90° SASH CONNECT PVC	KOLİ MİKTARI/Package Adet / Piece		İSPANYOLET KİLİTLEME (1000mm) MULTI POINT LOCK	KOLİ MİKTARI/Package Adet / Piece	1000
<b>SL38T-PL91</b>			<b>ASI-ISP15.3</b>		
90° KANAT BAĞLANTI PLASTİĞİ 90° SASH CONNECT PVC	KOLİ MİKTARI/Package Adet / Piece		İSPANYOLET KİLİTLEME (1800mm) MULTI POINT LOCK	KOLİ MİKTARI/Package Adet / Piece	1800
<b>ASI-SH 007</b>			<b>ASI-ISP K02</b>		
HAVUZ KOL EMBEDED HANDLE	KOLİ MİKTARI/Package Adet / Piece		İSPANYOLET KİLİT KARŞILIK MULTI POINT LOCK STRIKER	KOLİ MİKTARI/Package Adet / Piece	

## AKSESUAR LİSTESİ - ACCESSORIES LIST

<b>ASI-SR 01R</b>			<b>ASI-KT 1124</b>		
AYARLI TEKLİ RULMAN ( V TİPİ RAY İÇİN) SINGLE SLIDING ROLLER FOR RAIL TYPE - V	KOLİ MİKTARI/Package Adet / Piece		KÖŞE BAĞLANTI CORNER JOINT	KOLİ MİKTARI/Package Adet / Piece	
<b>ASI-SR 03</b>			<b>ASI-CC 1220</b>		
AYARLI ÇİFTLİ RULMAN (U TİPİ RAY İÇİN) DOUBLE SLIDING ROLLER FOR RAIL TYPE - U	KOLİ MİKTARI/Package Adet / Piece		ÖZEL KÖŞE BAĞLANTI CORNER JOINT	KOLİ MİKTARI/Package Adet / Piece	
<b>ASI-BZ 5060</b>			<b>ASI-PB 19</b>		
SİNEKLİK KANAT RULMANI ROLLER FOR FLYSCREEN SASH	KOLİ MİKTARI/Package Adet / Piece		KÖŞE GÖNYESİ CORNER ALIGNMENT	KOLİ MİKTARI/Package 1000 Adet	
<b>ASI-INR 01</b>			<b>ASI-MO21</b>		
ÇELİK RAY STEEL RAIL	KOLİ MİKTARI/Package 3,5 mt / Adet		PLASTİK KÖŞE GÖNYESİ CORNER ALIGNMENT	KOLİ MİKTARI/Package Adet / Piece	
<b>ASI-SL1520</b>			<b>SL38T PANÇ</b>		
KASA MONTAJ PARÇASI FRAME ASSEMBLY PART	KOLİ MİKTARI/Package Adet / Piece		90° KANAT TOPLAMA PANÇ MAKİNESİ PUNCH MACHINE FOR CORNER 90° SASH	KOLİ MİKTARI/Package Adet / Piece	
<b>SL38T-DB100</b>			<b>SL38T EKO PANÇ</b>		
KANAT SABİTLEME PARÇASI SASH FIXING	KOLİ MİKTARI/Package Adet / Piece		45° KANAT TOPLAMA PANÇ MAKİNESİ PUNCH MACHINE FOR CORNER 45° SASH	KOLİ MİKTARI/Package Adet / Piece	
<b>ASI-P 100.1</b>			<b>501 EKO PANÇ</b>		
ORTA KAYIT BAĞLANTI T JOINT FIXING	KOLİ MİKTARI/Package 250 Adet / Piece		KÖŞE PİMLİ BAĞLANTI PANÇ MAKİNESİ PUNCH MACHINE FOR CORNER JOINT WITH PIN	KOLİ MİKTARI/Package Adet / Piece	
<b>ASI-BZ 5007</b>					
SİNEKLİK PROFİLİ KÖŞE BAĞLANTI CORNER JOINT FOR FLYSCREEN SASH	KOLİ MİKTARI/Package				
<b>ASI-PB 1119</b>					
KÖŞE BAĞLANTI CORNER JOINT	KOLİ MİKTARI/Package 250 Adet				
<b>ASI-PB 1124</b>					
KÖŞE BAĞLANTI CORNER JOINT	KOLİ MİKTARI/Package 250 Adet				

**SL38T-N**

YALITIMLI SÖRME SİSTEMİ  
THERMAL SLIDING SYSTEM

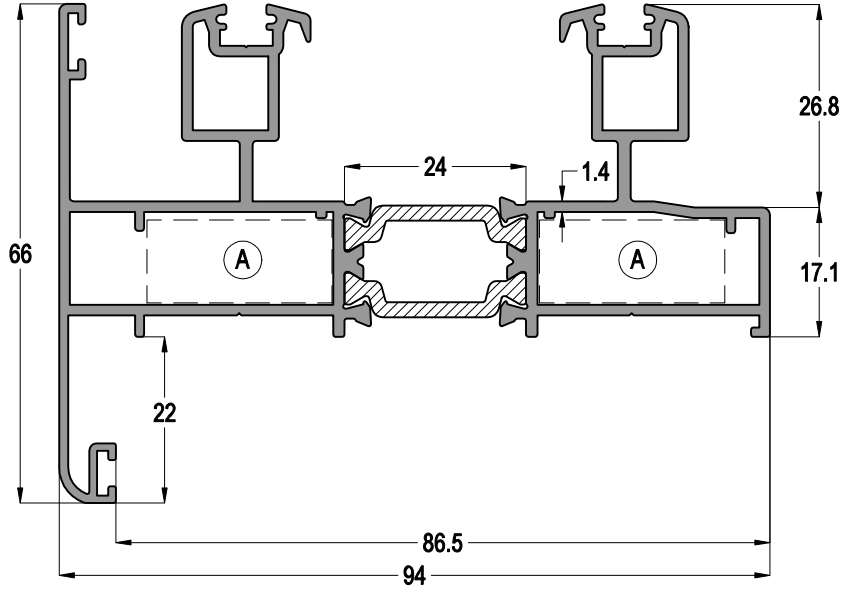
**ASISTAL**

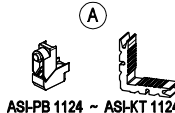
**PROFİL DETAYLARI**  
*PROFILE DETAILS*

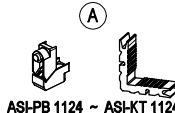
# SL38T-N

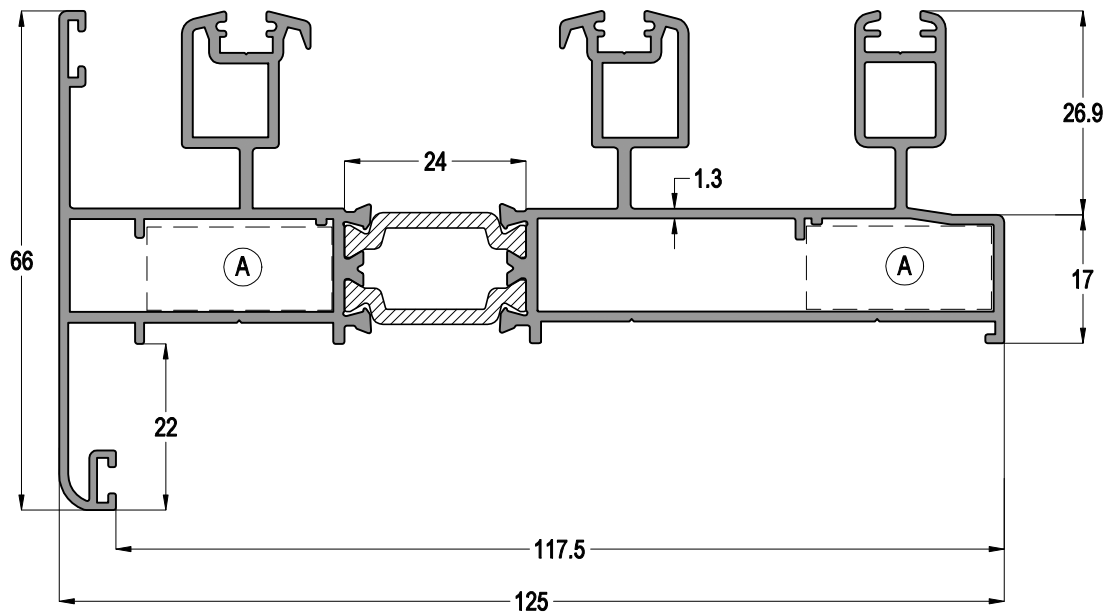
YALITIMLI SÜRME SİSTEMİ  
THERMAL SLIDING SYSTEM

ASISTAL



SL38T 01	Jx cm <sup>4</sup>	Jy cm <sup>4</sup>
	14,69	28,69
 ASI-PB 1124 ~ ASI-KT 1124	AĞIRLIK / Weight	
	1,896 kg/mt	

SL38T 01F	Jx cm <sup>4</sup>	Jy cm <sup>4</sup>
	7,73	18,40
 ASI-PB 1124 ~ ASI-KT 1124	AĞIRLIK / Weight	
	2,339 kg/mt	

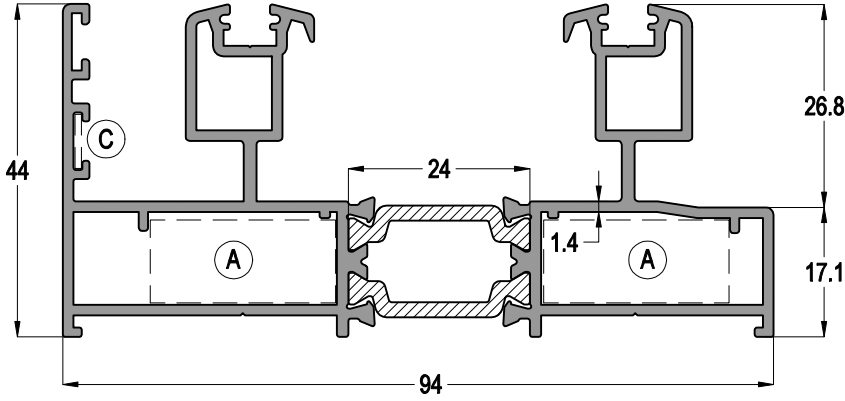


Profil ağırlıklarımız teorik olup; teslim anındaki tartımız geçerlidir.  
Profile weights are theoretical and the weight at the time of delivery is valid.

# SL38T-N

YALITIMLI SÜRME SİSTEMİ  
THERMAL SLIDING SYSTEM

ASISTAL

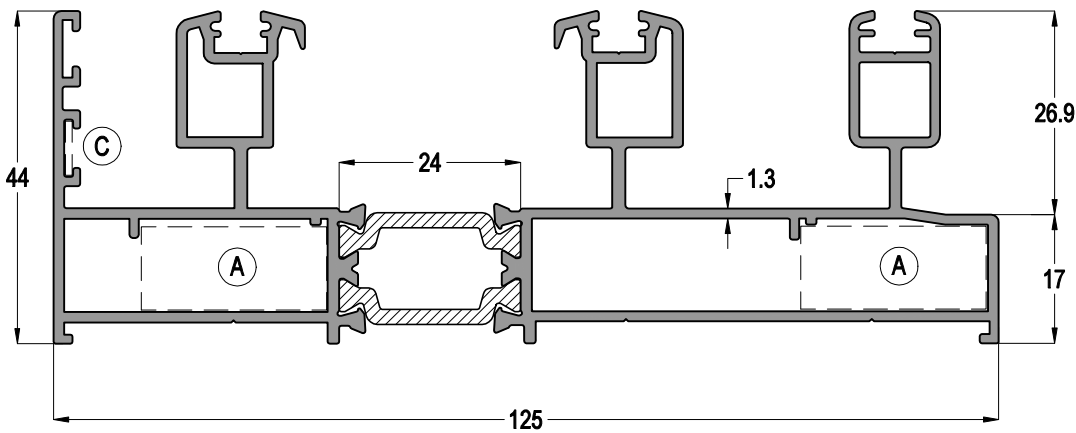


SL38T 03		Jx cm <sup>4</sup>	Jy cm <sup>4</sup>
		12,21	56,72
AĞIRLIK / Weight			
1,794 kg/mt			

ASI-PB 1124 ~ ASI-KT 1124 ASI-PB 19

SL38T 03F		Jx cm <sup>4</sup>	Jy cm <sup>4</sup>
		12,21	56,72
AĞIRLIK / Weight			
2,237 kg/mt			

ASI-PB 1124 ~ ASI-KT 1124 ASI-PB 19

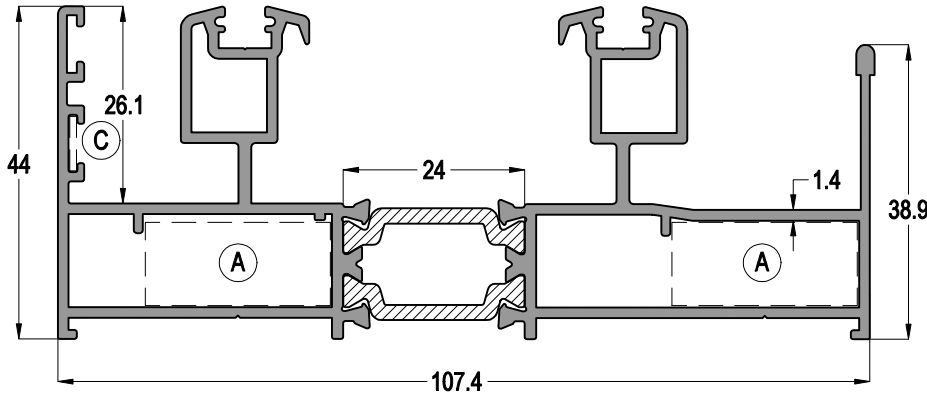


Profil ağırlıklarımız teorik olup; teslim anındaki tartımız geçerlidir.  
Profile weights are theoretical and the weight at the time of delivery is valid.

# SL38T-N

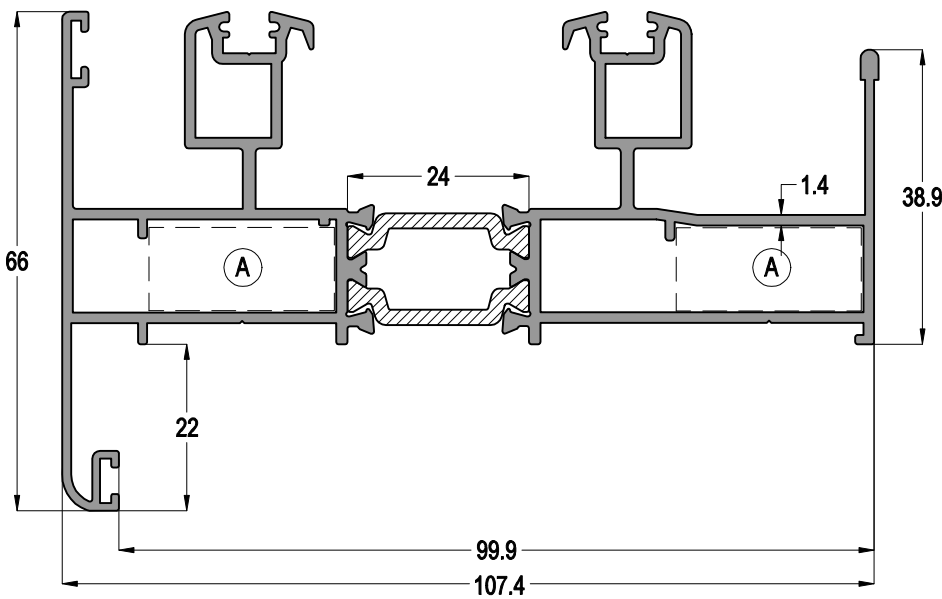
YALITIMLI SÜRME SİSTEMİ  
THERMAL SLIDING SYSTEM

ASISTAL



SL38T 04		Jx cm <sup>4</sup>	Jy cm <sup>4</sup>
		13,15	80,65
AĞIRLIK / Weight			
1,978 kg/mt			

ASI-PB 1124 ~ ASI-KT 1124 ASI-PB 19



SL38T 05		Jx cm <sup>4</sup>	Jy cm <sup>4</sup>
		17,52	88,77
AĞIRLIK / Weight			
2,080 kg/mt			

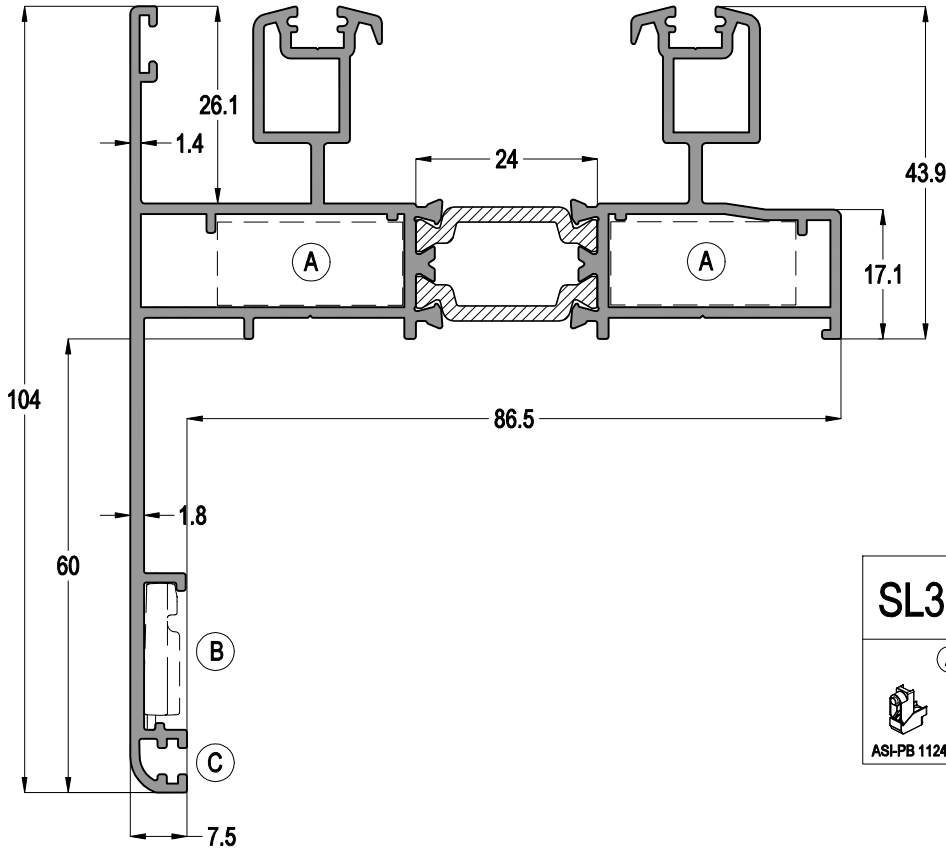
ASI-PB 1124 ~ ASI-KT 1124

Profil ağırlıklarımız teorik olup; teslim anındaki tartımız geçerlidir.  
Profile weights are theoretical and the weight at the time of delivery is valid.

# SL38T-N

YALITIMLI SÜRME SİSTEMİ  
THERMAL SLIDING SYSTEM

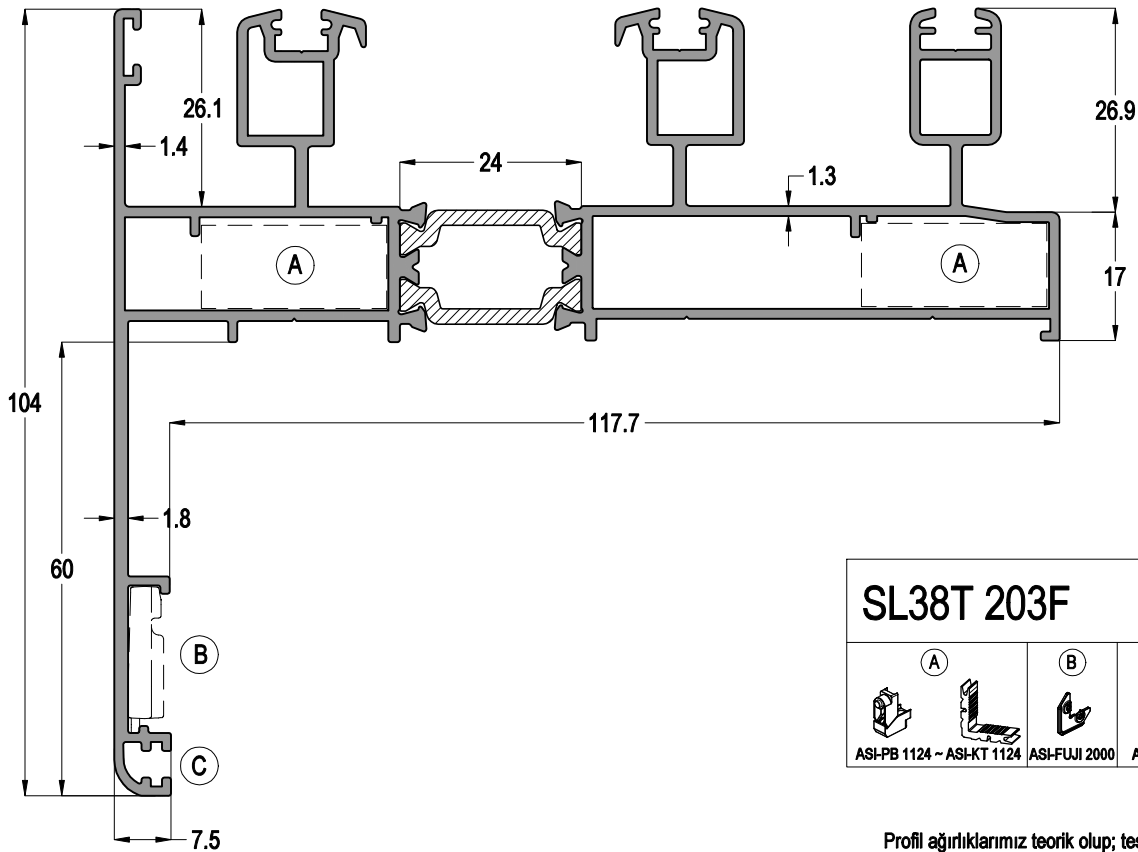
ASISTAL



SL38T 203		Jx cm <sup>4</sup>	Jy cm <sup>4</sup>
		33,71	88,9
AĞIRLIK / Weight		2,141 kg/mt	

Callouts: A, B, C

ASI-PB 1124 ~ ASI-KT 1124, ASI-FUJII 2000, ASI-PB 19



SL38T 203F		Jx cm <sup>4</sup>	Jy cm <sup>4</sup>
		16,81	40,24
AĞIRLIK / Weight		2,761 kg/mt	

Callouts: A, B, C

ASI-PB 1124 ~ ASI-KT 1124, ASI-FUJII 2000, ASI-PB 19

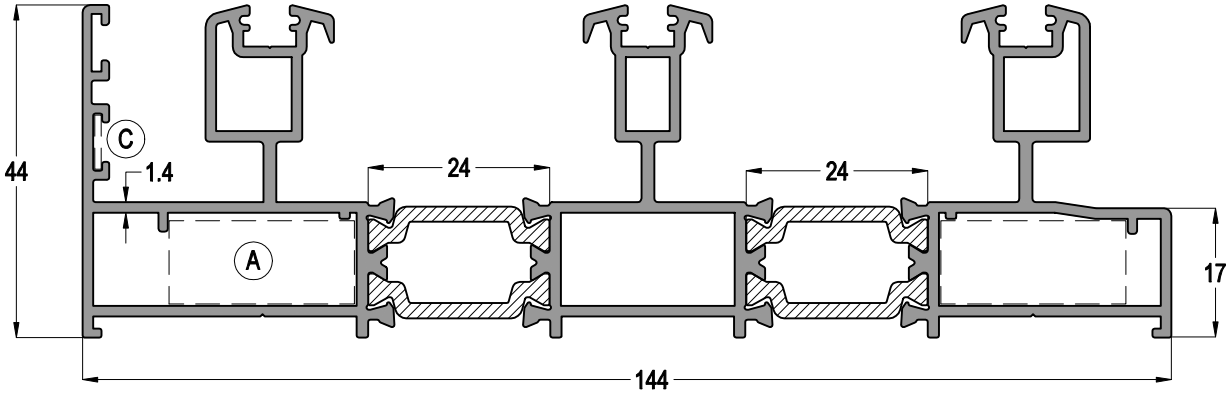
Profil ağırlıklarımız teorik olup; teslim anındaki tartımız geçerlidir.  
Profile weights are theoretical and the weight at the time of delivery is valid.





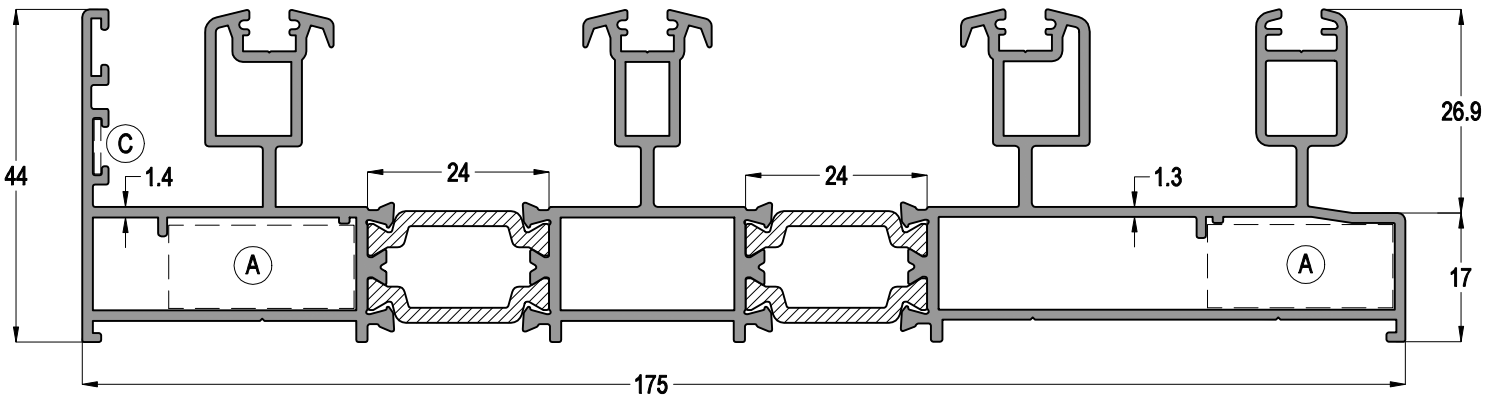
# SL38T-N



YALITIMLI SÜRME SİSTEMİ  
THERMAL SLIDING SYSTEM

ASISTAL



SL38T 06	Jx cm <sup>4</sup>	Jy cm <sup>4</sup>
	18,11	198,04
 	AĞIRLIK / Weight	
ASI-PB 1124 ~ ASI-KT 1124	2,666 kg/mt	



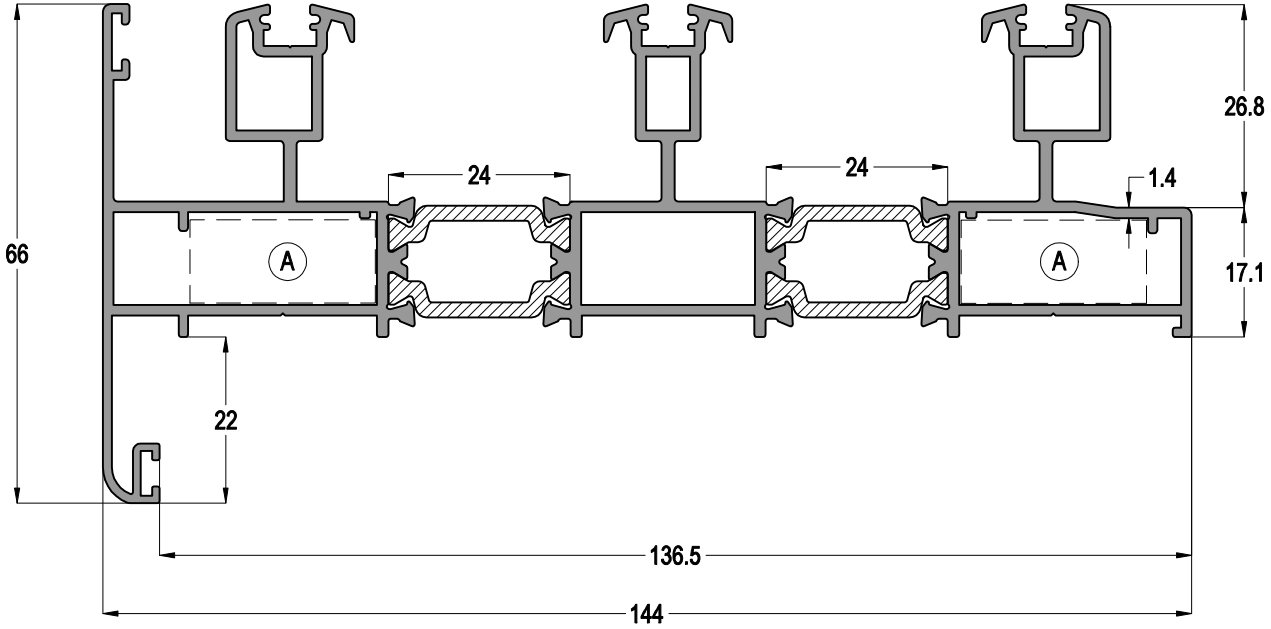
SL38T 06F	Jx cm <sup>4</sup>	Jy cm <sup>4</sup>
	21,24	327,30
 	AĞIRLIK / Weight	
ASI-PB 1124 ~ ASI-KT 1124	3,123 kg/mt	


Profil ağırlıklarımız teorik olup; teslim anındaki tartımız geçerlidir.  
Profile weights are theoretical and the weight at the time of delivery is valid.

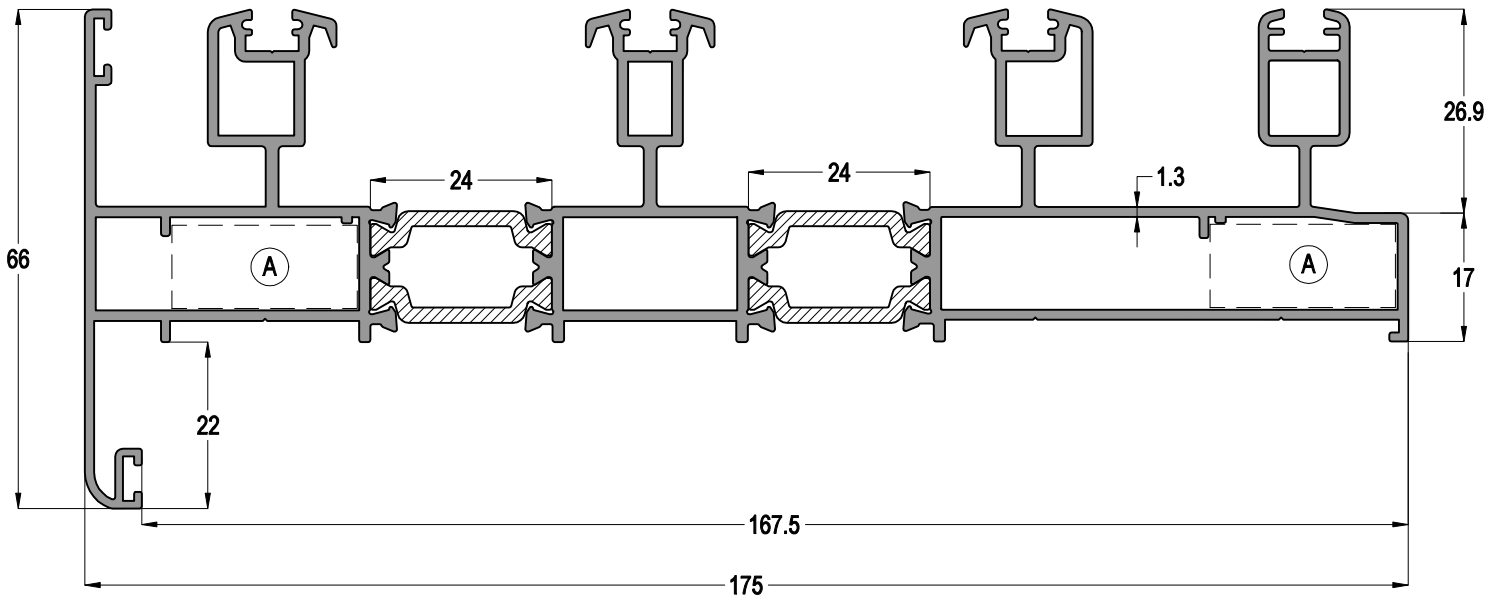
# SL38T-N

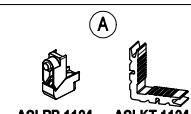
YALITIMLI SÜRME SİSTEMİ  
THERMAL SLIDING SYSTEM

ASISTAL



SL38T 02	Jx cm <sup>4</sup>	Jy cm <sup>4</sup>
	22,29	214,50
 ASI-PB 1124 ~ ASI-KT 1124	AĞIRLIK / Weight	
	2,768 kg/mt	

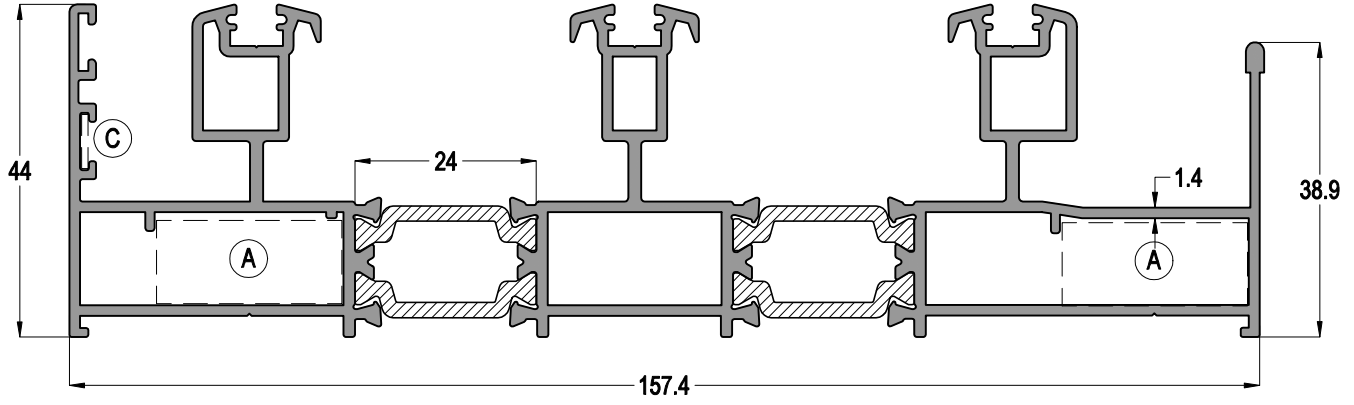


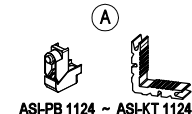
SL38T 02F	Jx cm <sup>4</sup>	Jy cm <sup>4</sup>
	25,12	350,80
 ASI-PB 1124 ~ ASI-KT 1124	AĞIRLIK / Weight	
	3,046 kg/mt	

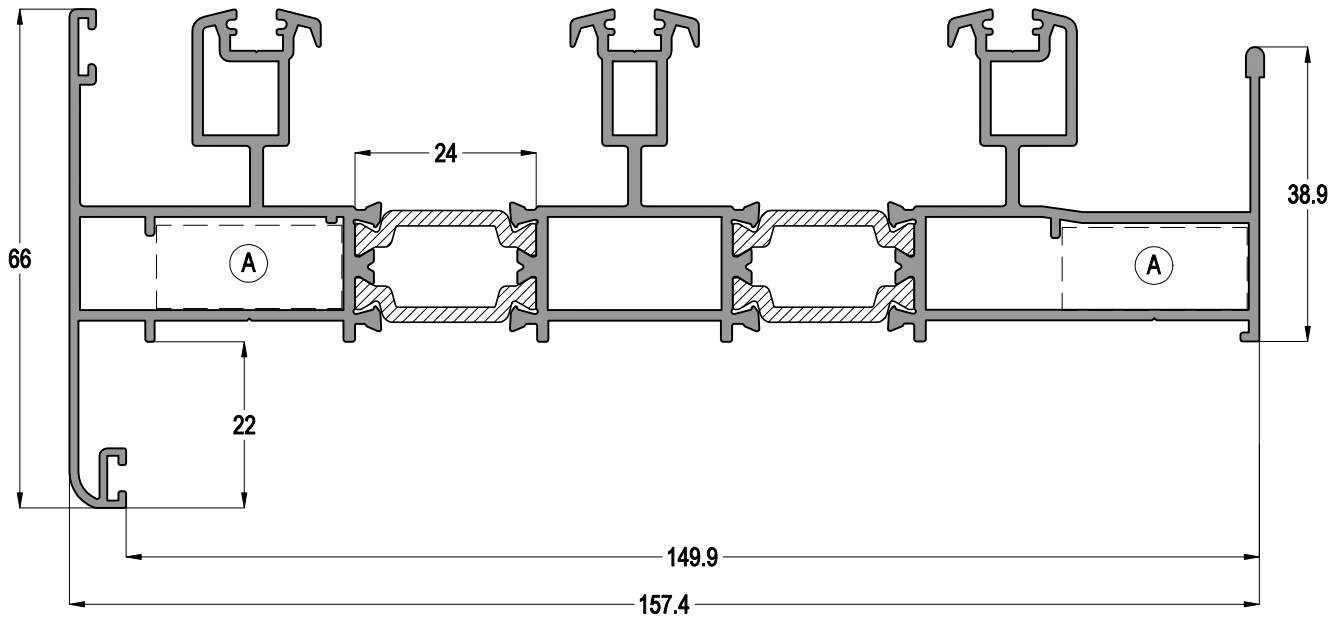
Profil ağırlıklarımız teorik olup; teslim anındaki tartımız geçerlidir.  
Profile weights are theoretical and the weight at the time of delivery is valid.

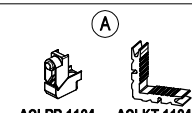
# SL38T-N

YALITIMLI SÜRME SİSTEMİ  
THERMAL SLIDING SYSTEM



<b>SL38T 07</b>	Jx cm <sup>4</sup>	Jy cm <sup>4</sup>
	19,02	264,47
 ASI-PB 1124 ~ ASI-KT 1124	AĞIRLIK / Weight	
	2,685 kg/mt	



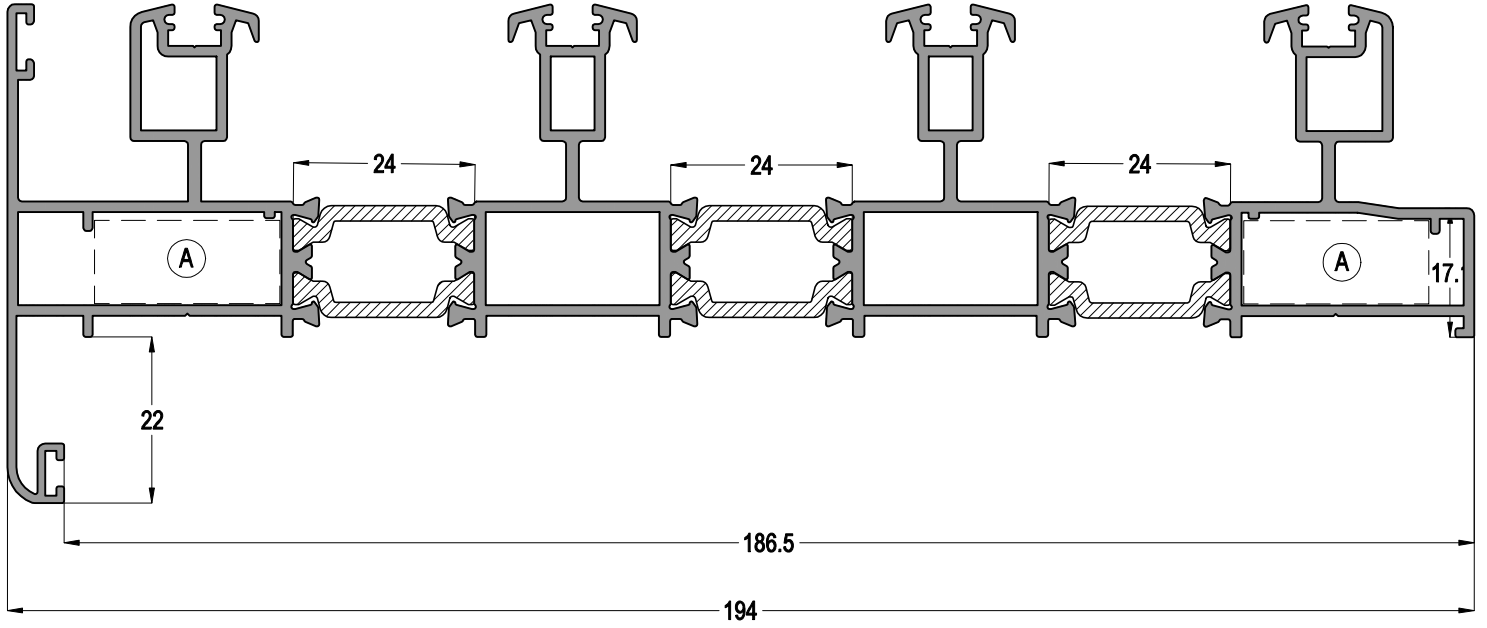
<b>SL38T 08</b>	Jx cm <sup>4</sup>	Jy cm <sup>4</sup>
	23,22	265,50
 ASI-PB 1124 ~ ASI-KT 1124	AĞIRLIK / Weight	
	2,789 kg/mt	

Profil ağırlıklarımız teorik olup; teslim anındaki tartımız geçerlidir.  
Profile weights are theoretical and the weight at the time of delivery is valid.

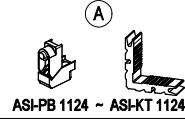
# SL38T-N

YALITIMLI SÜRME SİSTEMİ  
THERMAL SLIDING SYSTEM

ASISTAL

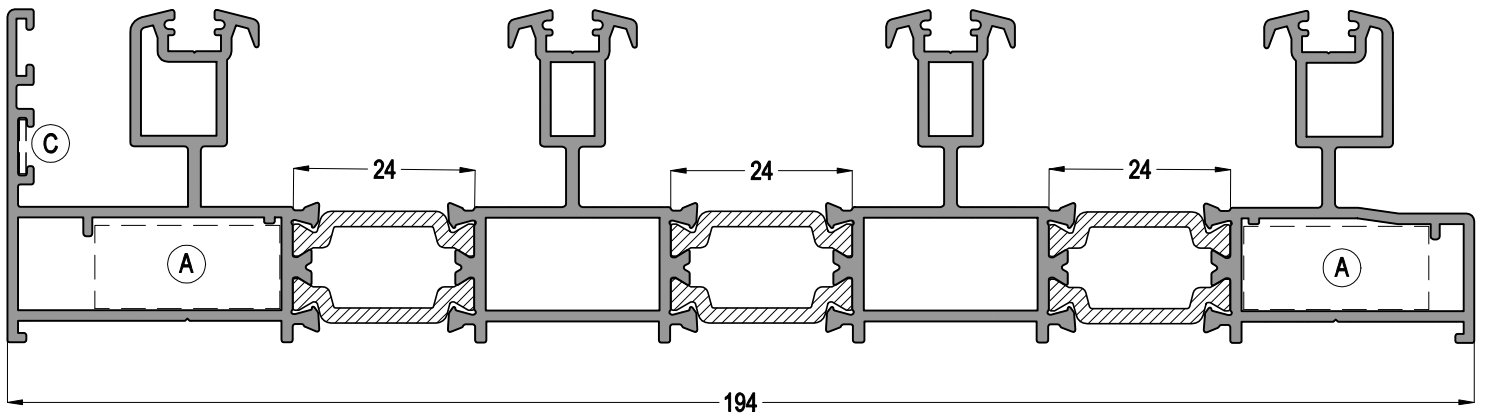


## SL38T 201

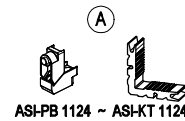


AĞIRLIK / Weight

3,641 kg/mt



## SL38T 202



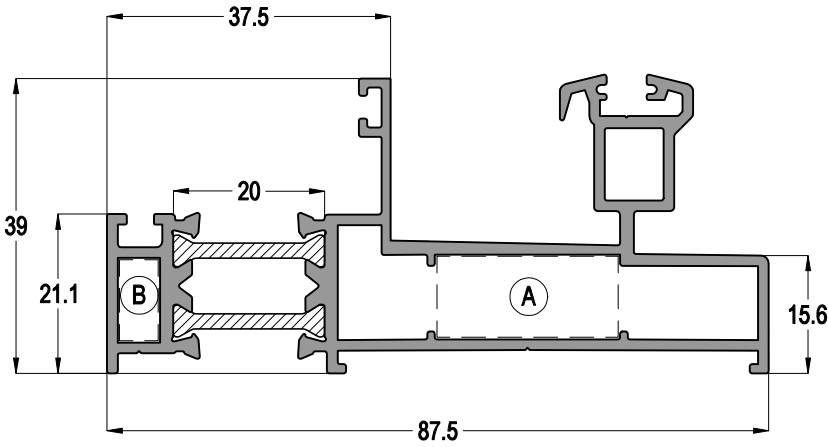
AĞIRLIK / Weight

3,540 kg/mt



Profil ağırlıklarımız teorik olup; teslim anındaki tartımız geçerlidir.  
Profile weights are theoretical and the weight at the time of delivery is valid.

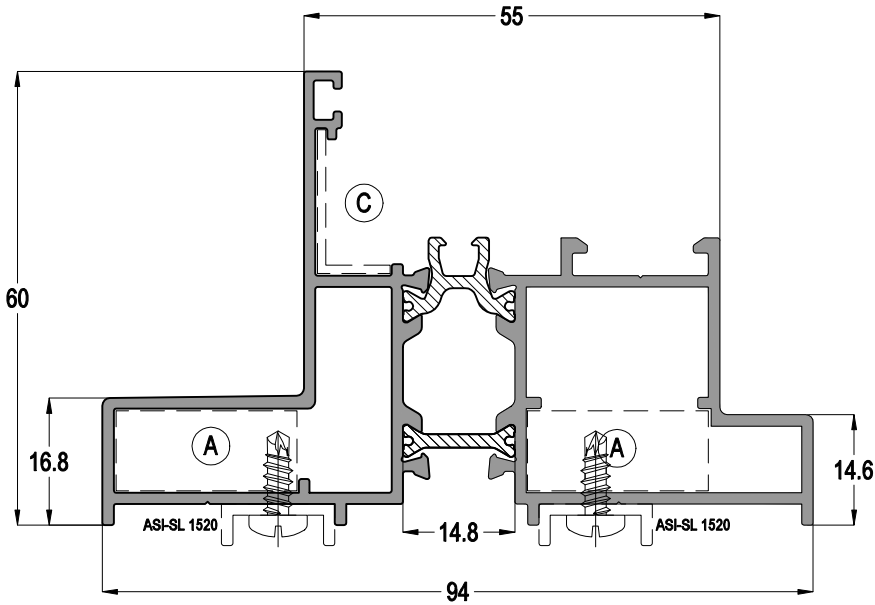
# SL38T-N

YALITIMLI SÜRME SİSTEMİ  
THERMAL SLIDING SYSTEM





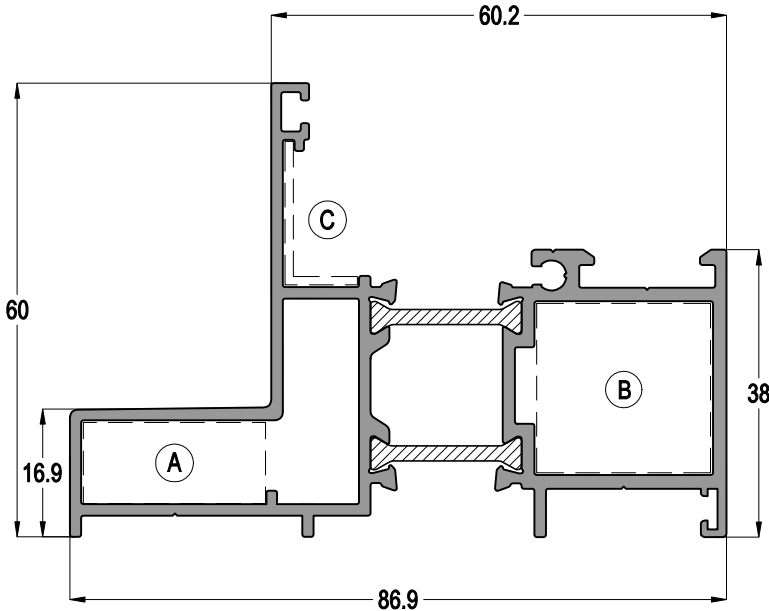
## SL38T 09

		AĞIRLIK / Weight 1,476 kg/mt
ASI-PB 1124 - ASI-KT 1124	ASI-KT 1105	






## SL38T 55

		AĞIRLIK / Weight 1,613 kg/mt
ASI-PB 1124 - ASI-KT 1124	ASI-MO 21	



## SL38T 552

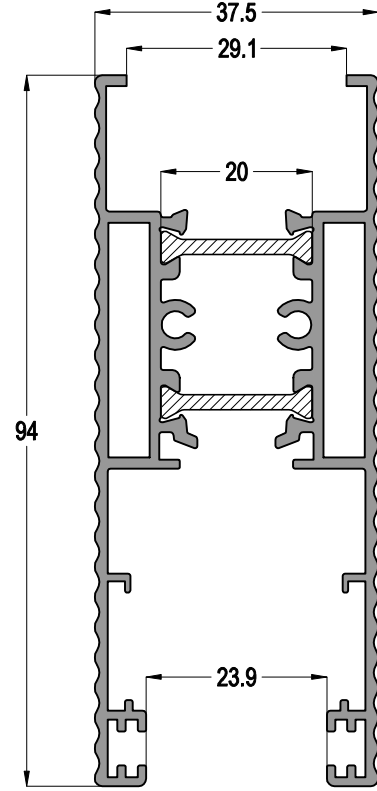
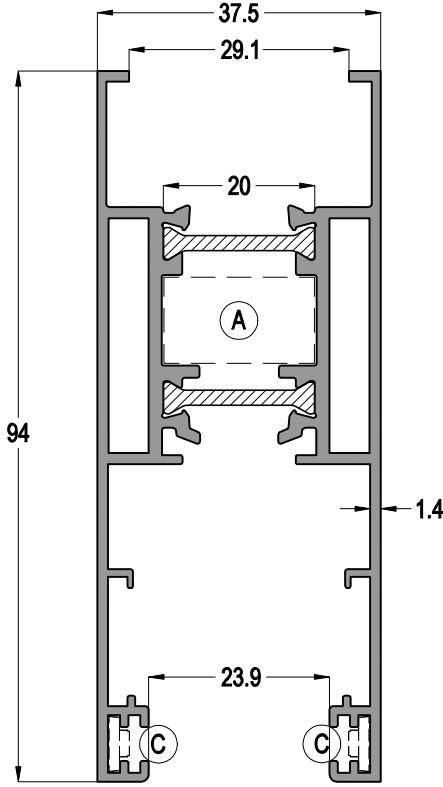
			AĞIRLIK / Weight 1,594kg/mt
ASI-PB 1124 - ASI-KT 1124	ASI-KT 2660-ASI-PB 2326	ASI-MO 21	


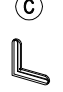
Profil ağırlıklarımız teorik olup; teslim anındaki tartımız geçerlidir.  
Profile weights are theoretical and the weight at the time of delivery is valid.

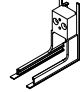
# SL38T-N

YALITIMLI SÜRME SİSTEMİ  
THERMAL SLIDING SYSTEM

# ASISTAL



<b>SL38T 12</b>	Jx cm <sup>4</sup>	Jy cm <sup>4</sup>
	35,69	12,62
		AĞIRLIK / Weight
		1,615 kg/mt

<b>SL38T 13</b>	Jx cm <sup>4</sup>	Jy cm <sup>4</sup>
	35,55	12,36
	AĞIRLIK / Weight	
		1,605 kg/mt

## SL38T 12, 13, 14, 15, 18 NOLU KANATLARI İÇİN


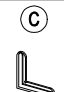
FOR SL38T 12, 13, 14, 15, 18 SASHES

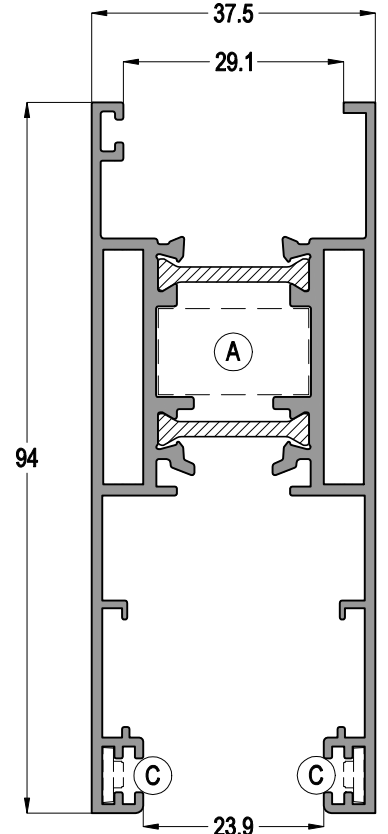
CAM KALINLIĞINA GÖRE CAM SEÇİM TABLOSU Glazing Selection Table according to the Glass Thickness		
CAM KALINLIĞI Glass Thickness (mm)	İÇ CAM FİTİLİ Glass Gasket (IN)	DIŞ CAM FİTİLİ Glass Gasket (OUT)
18	EP2-03	EP2-03
20	EP2-02	EP2-02
22	EP2-01	EP2-01
24	KC-02	KC-02

## SL38T 16 ve 17 NOLU KANATLAR İÇİN

FOR SL38T 16 & 17 SASHES

CAM KALINLIĞINA GÖRE CAM SEÇİM TABLOSU Glazing Selection Table according to the Glass Thickness		
CAM KALINLIĞI Glass Thickness (mm)	İÇ CAM FİTİLİ Glass Gasket (IN)	DIŞ CAM FİTİLİ Glass Gasket (OUT)
20	EP2-03	EP1-01
22	EP2-02	EP1-01
24	KC-02	EP1-01

<b>SL38T 17</b>	Jx cm <sup>4</sup>	Jy cm <sup>4</sup>
	35,72	12,62
		AĞIRLIK / Weight
		1,630 kg/mt

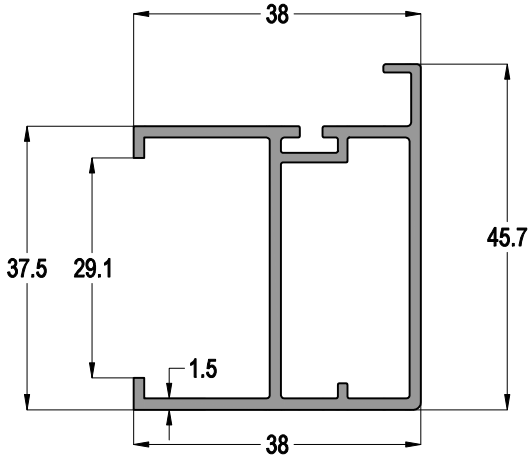


Profil ağırlıklarımız teorik olup; teslim anındaki tartımız geçerlidir.  
Profile weights are theoretical and the weight at the time of delivery is valid.

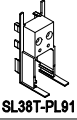
# SL38T-N

YALITIMLI SÜRME SİSTEMİ  
THERMAL SLIDING SYSTEM

## ASISTAL



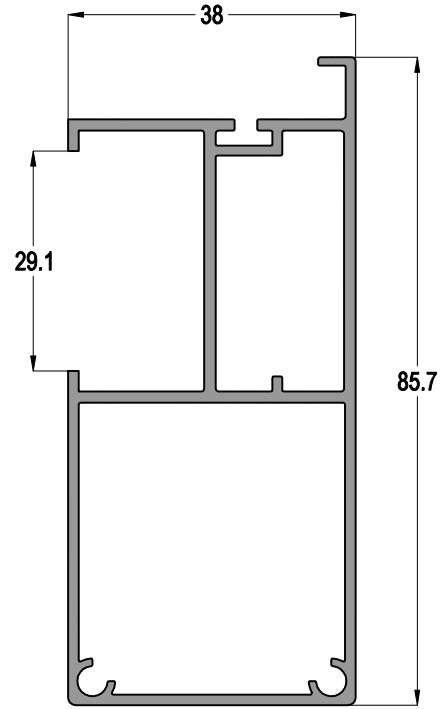
### SL38T 14



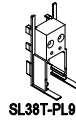
SL38T-PL91

AĞIRLIK / Weight

0,682 kg/mt



### SL38T 15



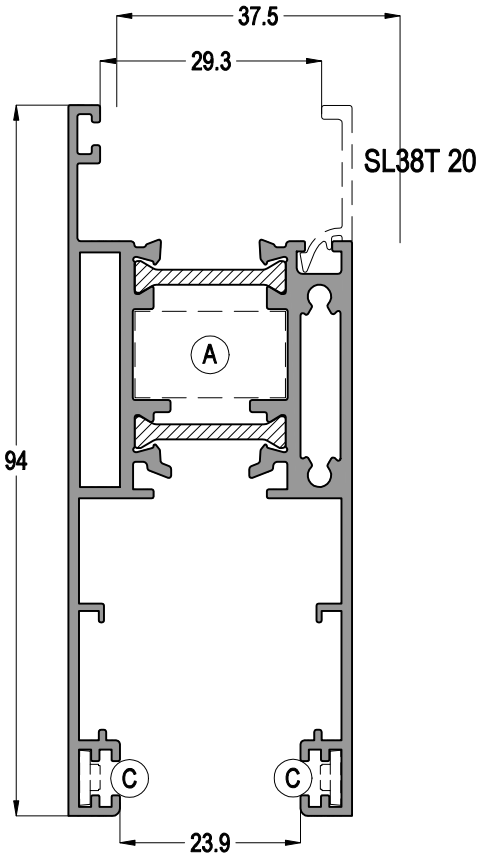
SL38T-PL91



SL38T-KP 02

AĞIRLIK / Weight

1,140 kg/mt



### SL38T 16

Jx cm<sup>4</sup>

33,11

Jy cm<sup>4</sup>

11,76

AĞIRLIK / Weight

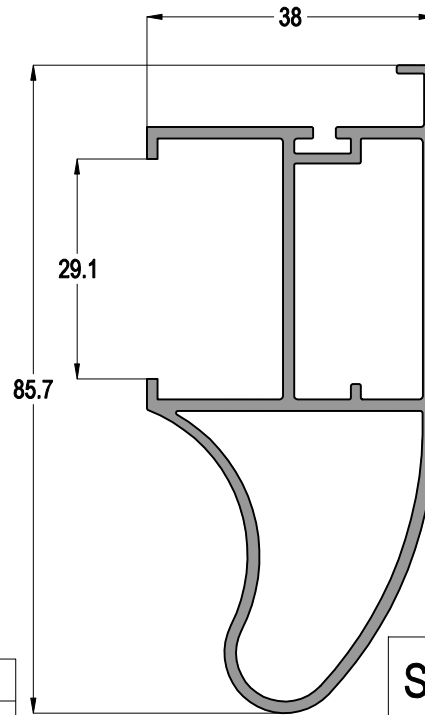
1,618 kg/mt



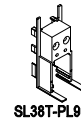
ASI-CC 1220



ASI-PB 19



### SL38T 18



SL38T-PL91



SL38T-KP 06

AĞIRLIK / Weight

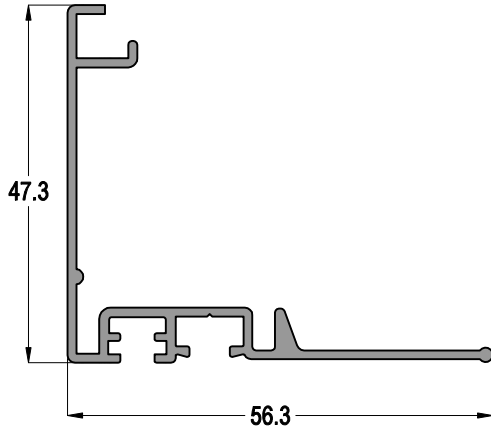
0,983 kg/mt

Profil ağırlıklarımız teorik olup; teslim anındaki tartımız geçerlidir.  
Profile weights are theoretical and the weight at the time of delivery is valid.

# SL38T-N

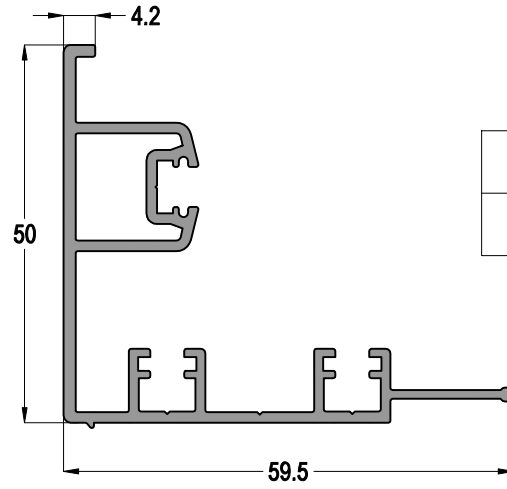
YALITIMLI SÜRME SİSTEMİ  
THERMAL SLIDING SYSTEM

## ASISTAL



**SL38T 45**

0,804 kg/mt



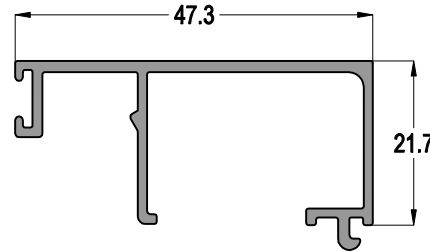
**SL38T 42**



SL38T-KP

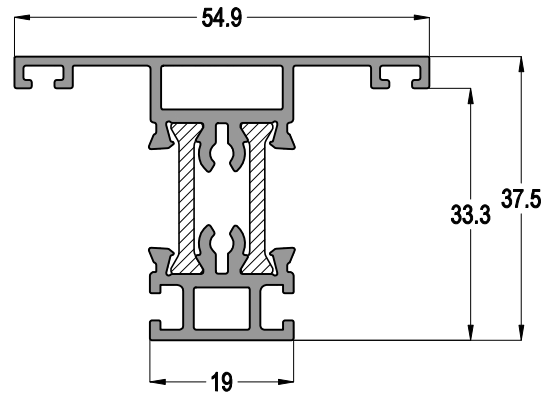
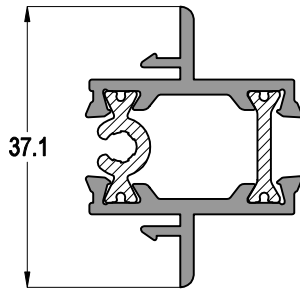
AĞIRLIK / Weight

0,497 kg/mt



**SL38T 46**

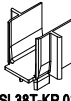
0,437 kg/mt



**SL38T 21**

0,904 kg/mt

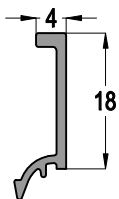
**SL38T 43**



SL38T-KP 03

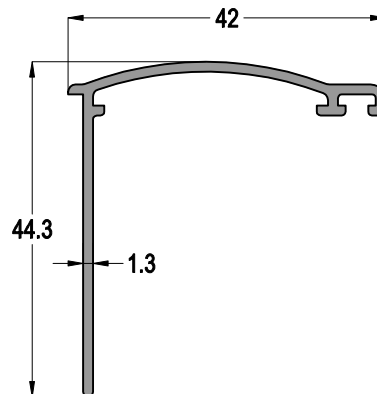
AĞIRLIK / Weight

0,615 kg/mt



**SL38T 20**

0,102 kg/mt



**12-54**

0,326 kg/mt

Profil ağırlıklarımız teorik olup; teslim anındaki tartımız geçerlidir.  
Profile weights are theoretical and the weight at the time of delivery is valid.





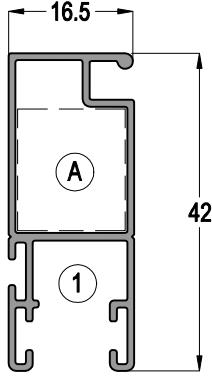
# SL38T-N

YALITIMLI SÜRME SİSTEMİ  
THERMAL SLIDING SYSTEM




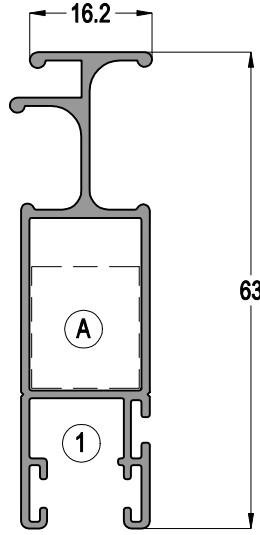
15-304216-09

 ASI-BZ 5007	 ASI-BZ 5060	AĞIRLIK / Weight 0,352 kg/mt
--	--	---------------------------------



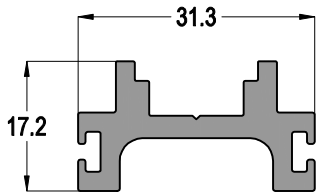
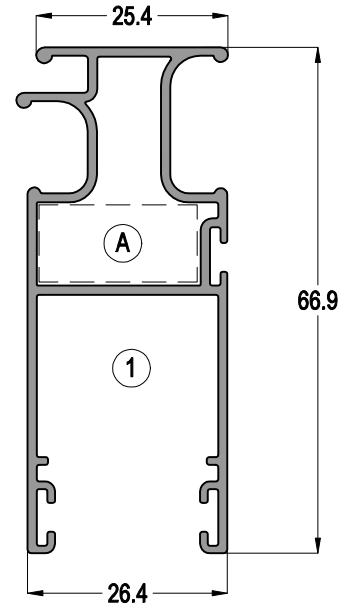
15-306317-11

 ASI-BZ 5007	 ASI-BZ 5060	AĞIRLIK / Weight 0,561 kg/mt
--	--	---------------------------------



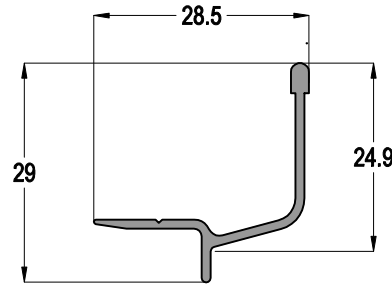
13-09986

 ASI-PB 1119	 ASI-SR 01R	AĞIRLIK / Weight 0,741 kg/mt
--	---	---------------------------------



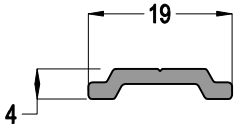
SL38T 44

0,560 kg/mt



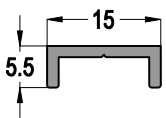
SL38T 61

0,185 kg/mt



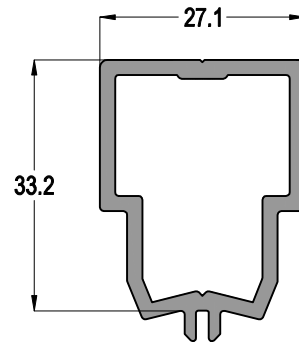
12-41

0,118 kg/mt



SL-1515

0,092 kg/mt

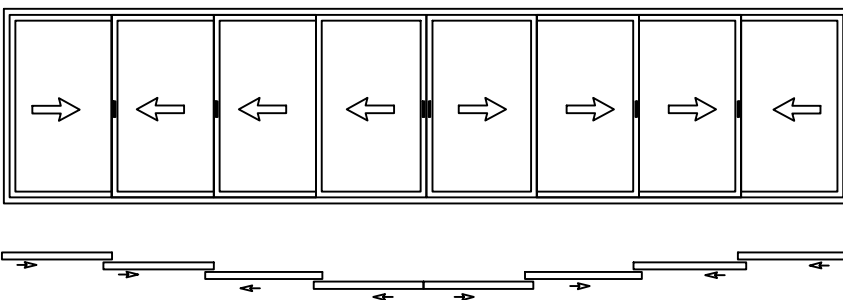
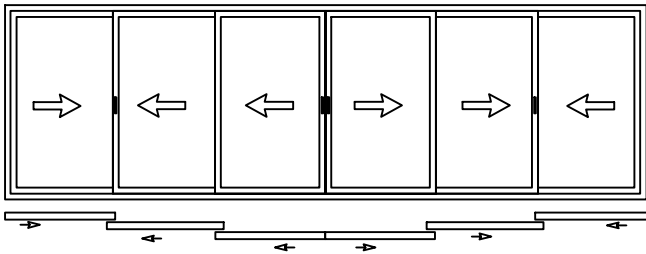
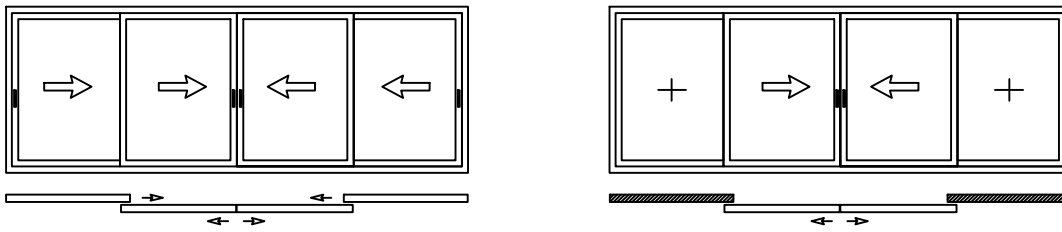
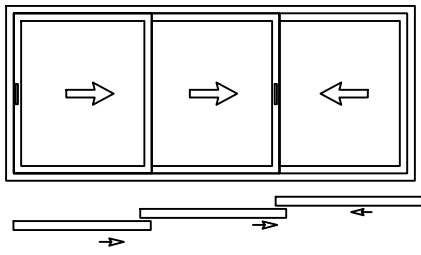
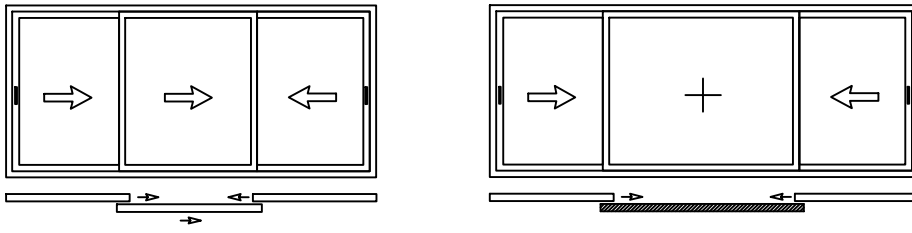
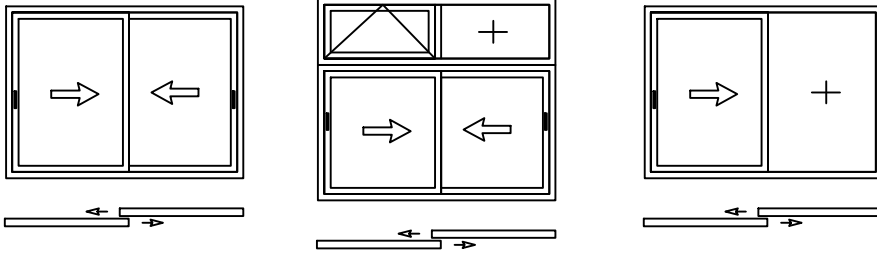


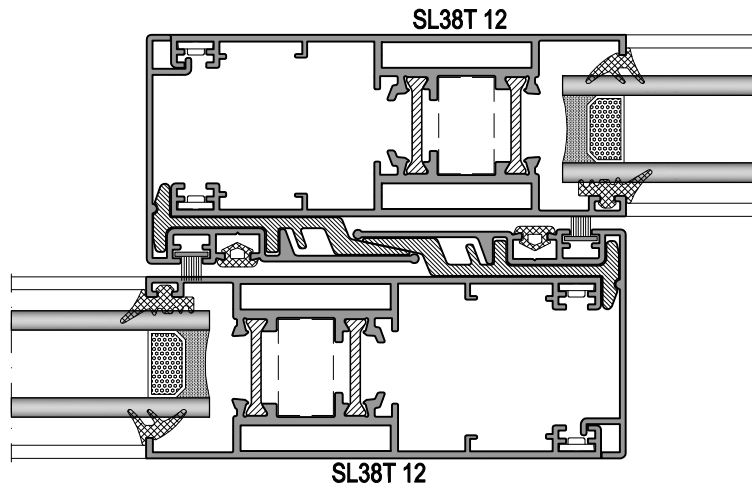
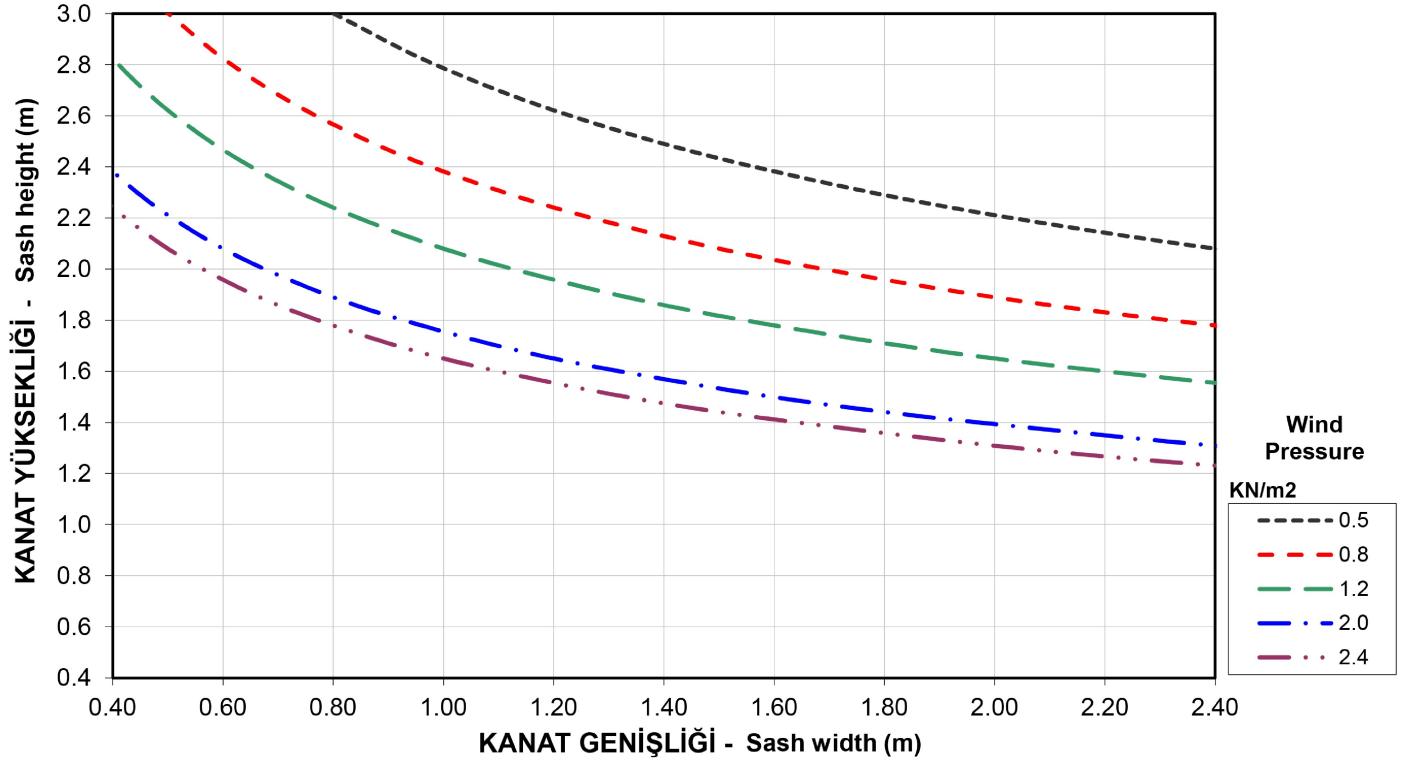
SL38T 35

0,651 kg/mt

Profil ağırlıklarımız teorik olup; teslim anındaki tartımız geçerlidir.  
Profile weights are theoretical and the weight at the time of delivery is valid.

### AÇILIM TİPLERİ NORMAL SÜRME - OPENING TYPES NORMAL SLIDING



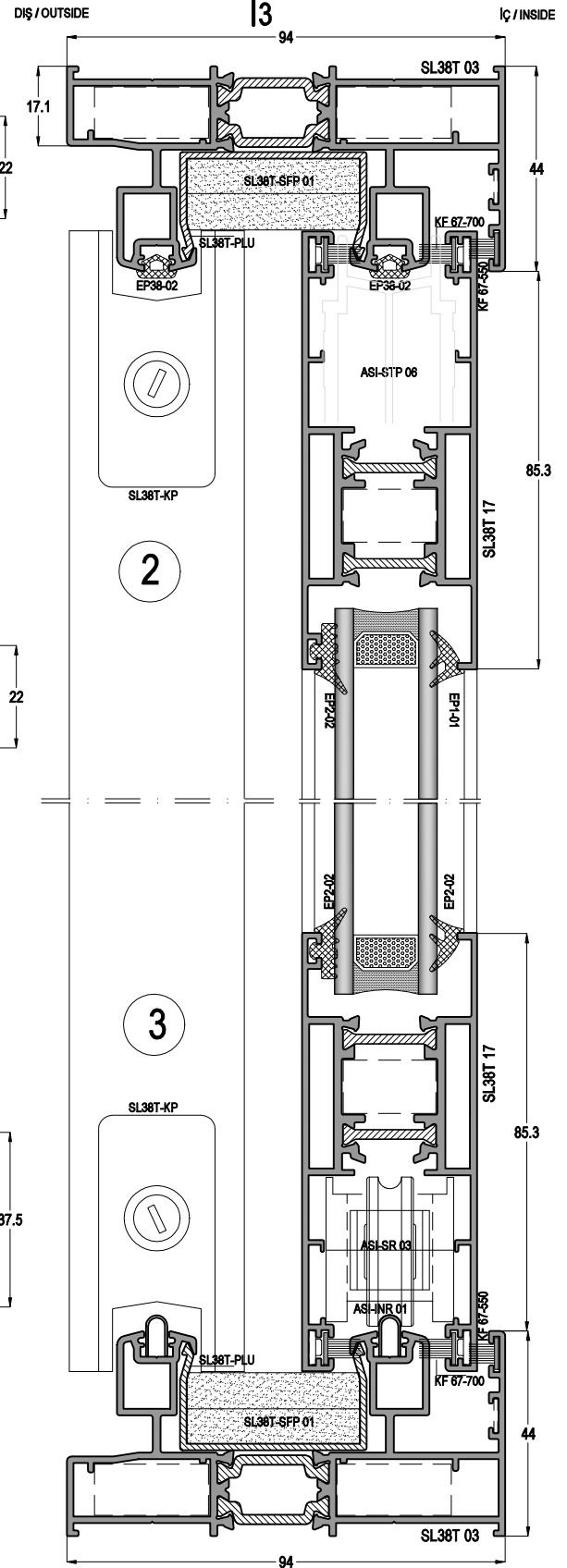
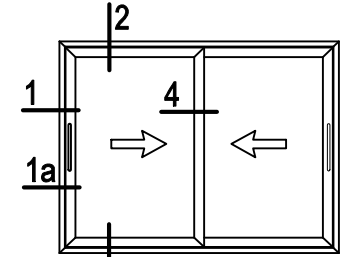
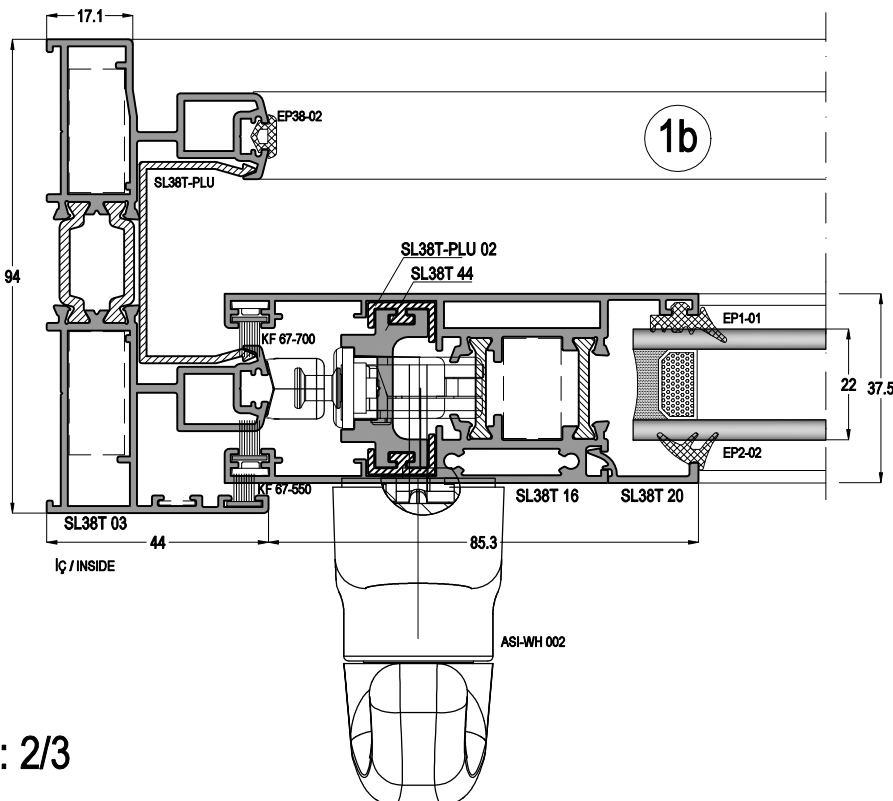
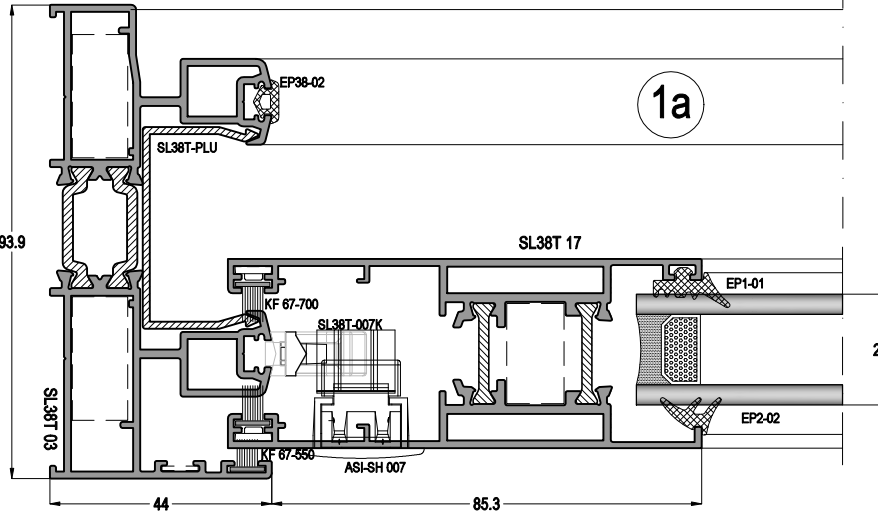
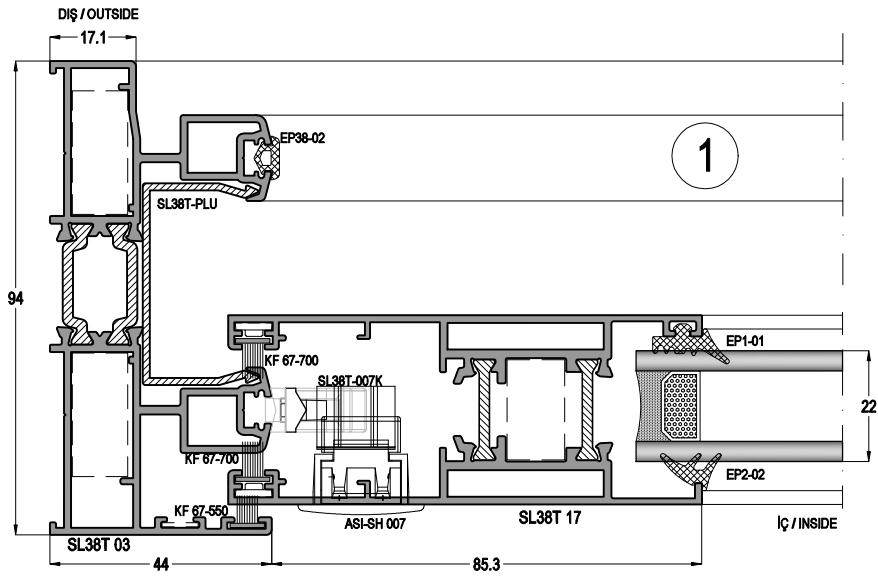
RÜZGAR YÜKÜNE GÖRE MAKSİMUM KANAT EBATLARI  
MAXIMUM SASH DIMENSIONS FOR GIVEN WIND PRESSURE

KANAT EBATLARI BELİRLENİRKEN RULMANIN TAŞIMA KAPASİTESİNİ GEÇMEMESİNE DİKKAT EDİLMELİDİR  
WHILE THE SASH SIZES ARE DETERMINED, SASH WEIGHT MUST BE LESS THAN ROLLER CARRY CAPACITY

**SİSTEM DETAYLARI**  
*SYSTEM DETAILS*

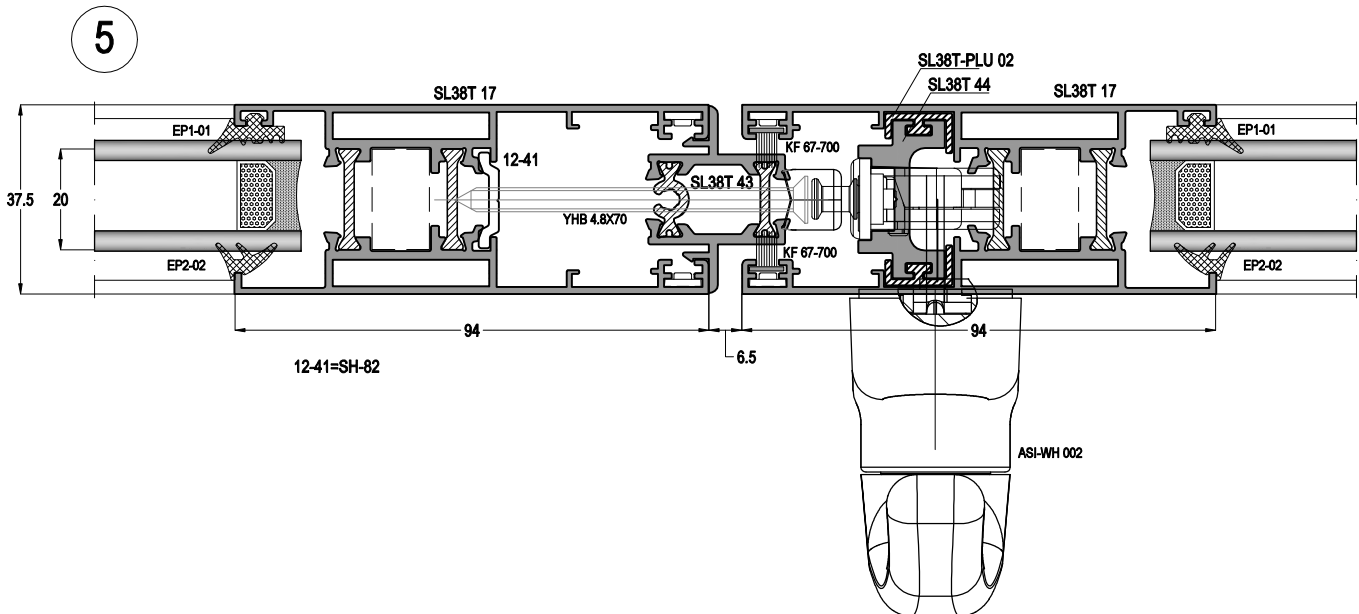
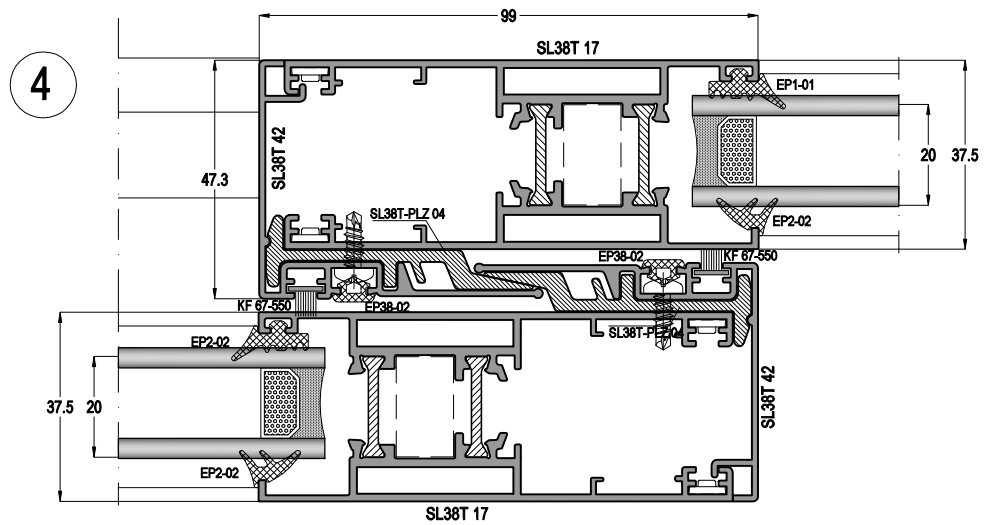
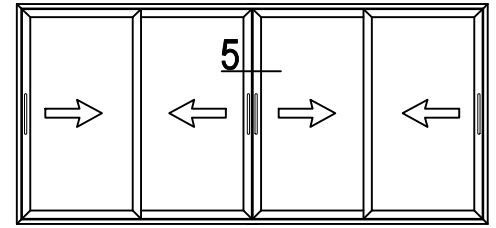
# SL38T-N

YALITIMLI SÜRME SİSTEMİ  
THERMAL SLIDING SYSTEM



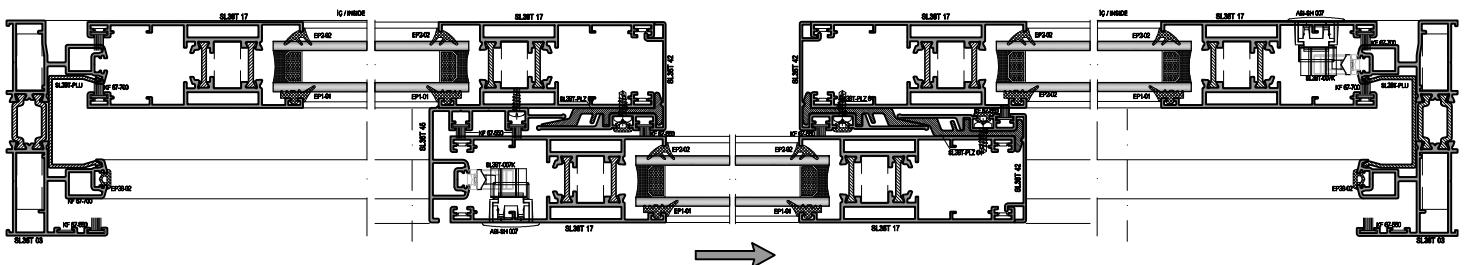
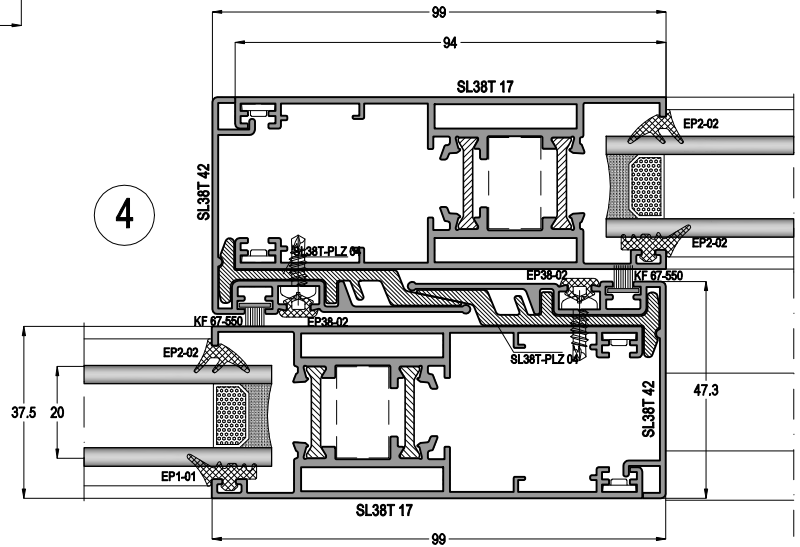
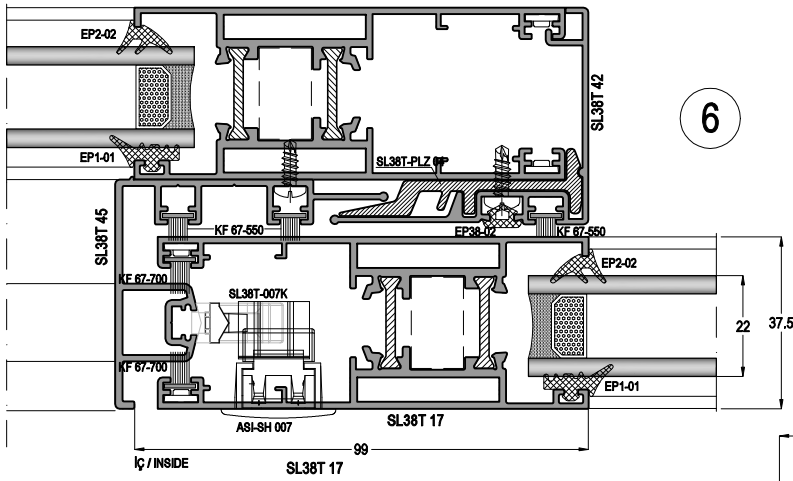
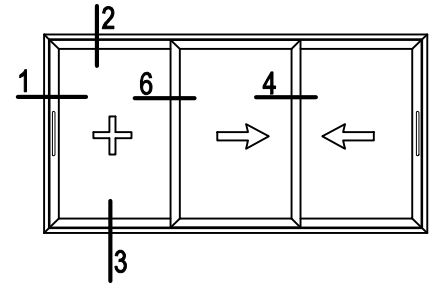
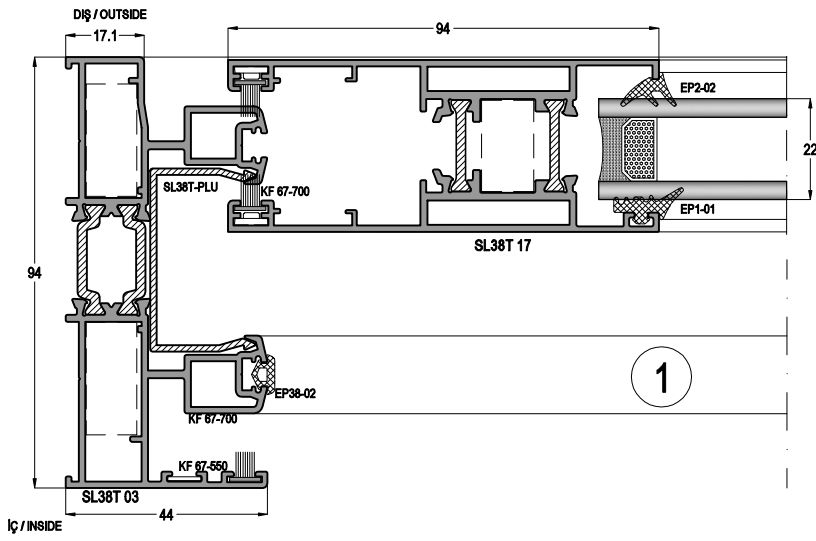
# SL38T-N

YALITIMLI SÜRME SİSTEMİ  
THERMAL SLIDING SYSTEM



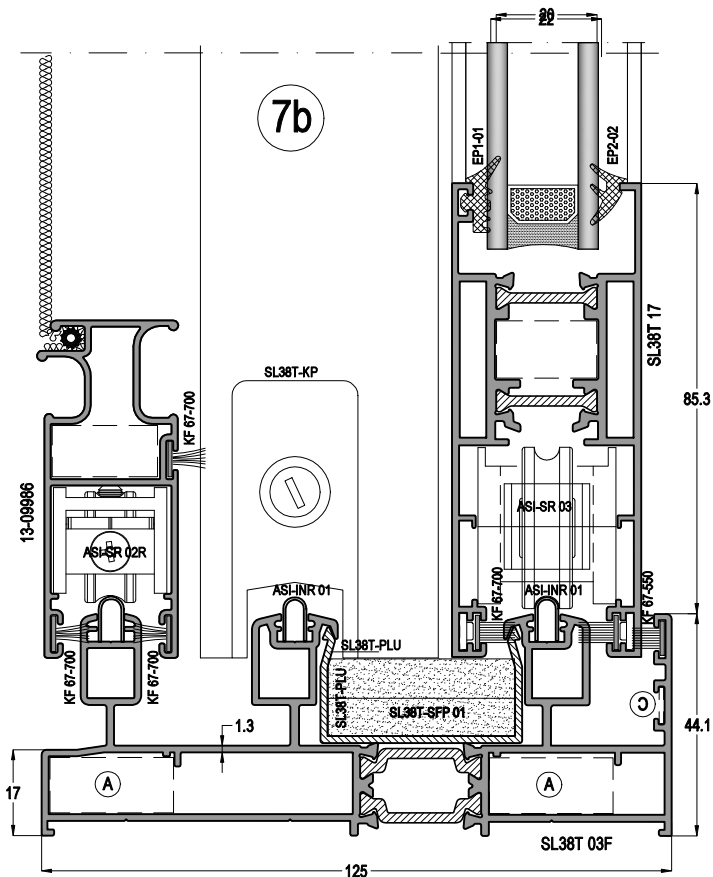
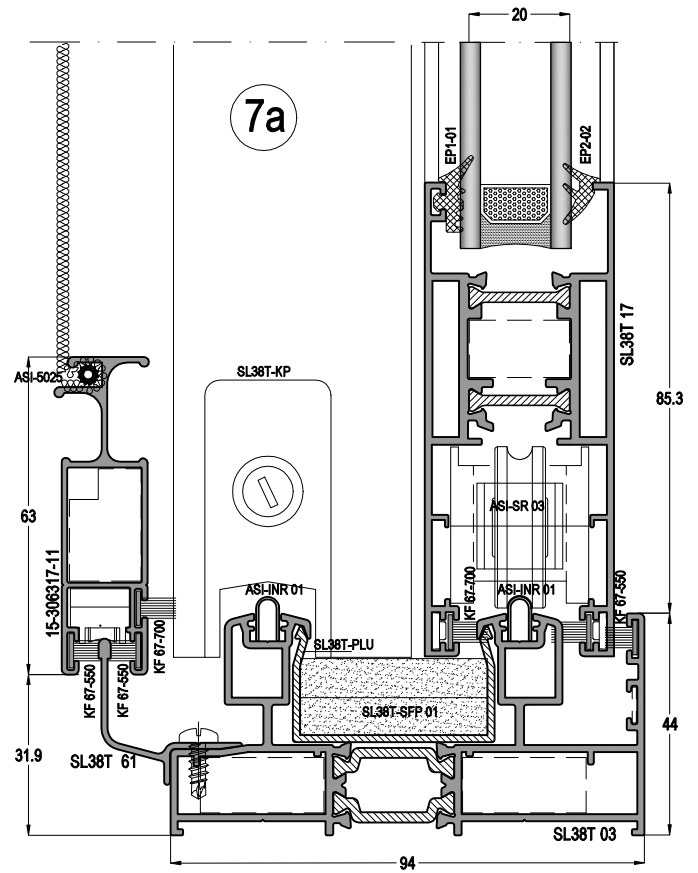
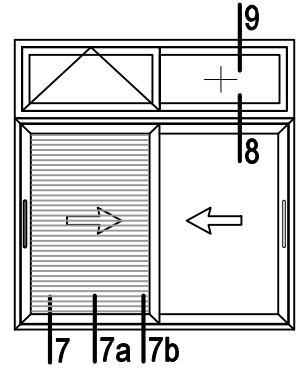
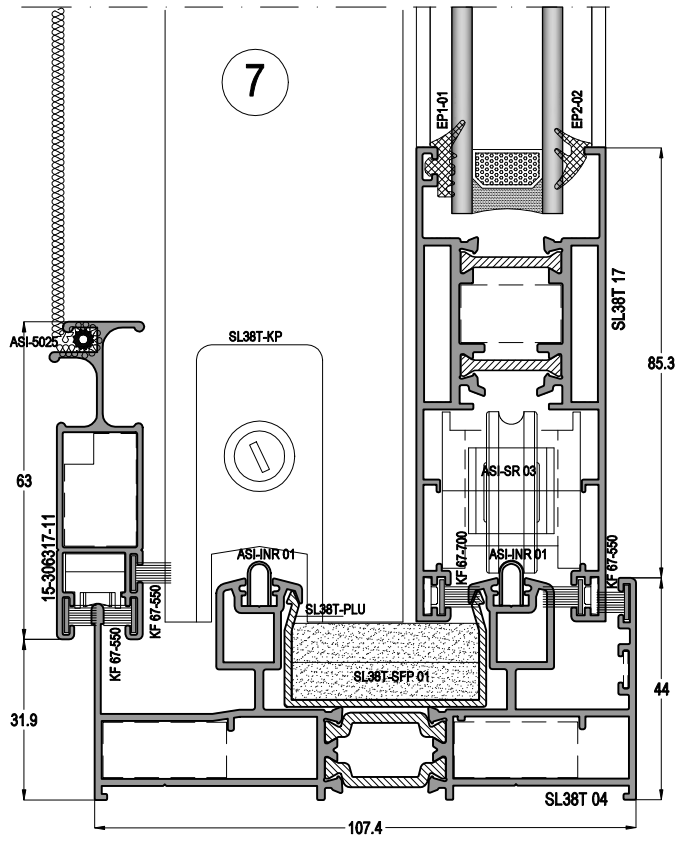
# SL38T-N

YALITIMLI SÜRME SİSTEMİ  
THERMAL SLIDING SYSTEM



# SL38T-N

YALITIMLI SÜRME SİSTEMİ  
THERMAL SLIDING SYSTEM



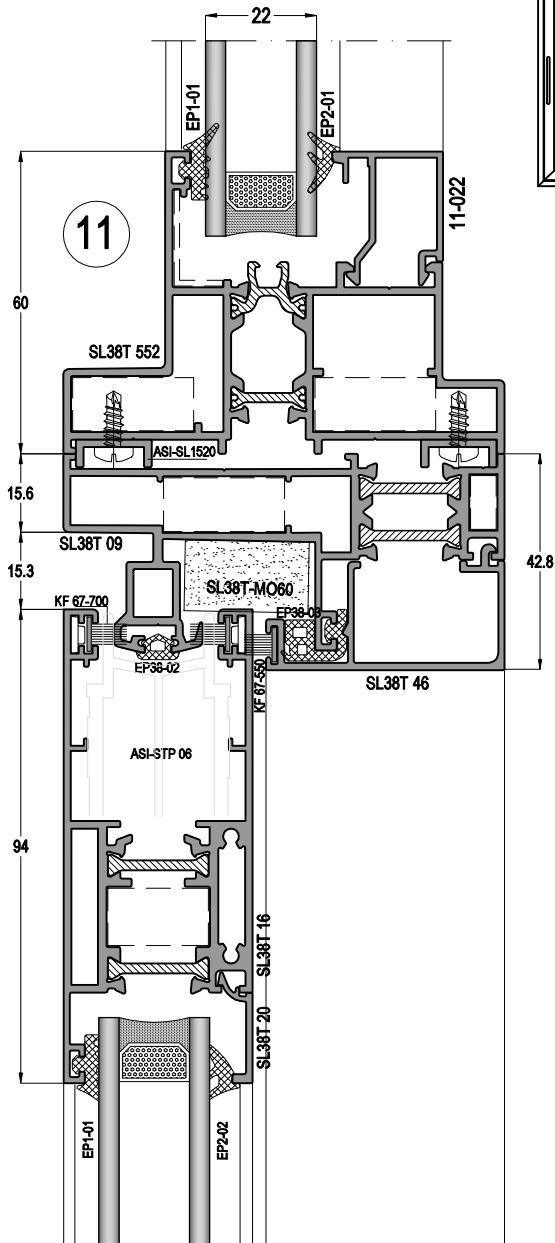
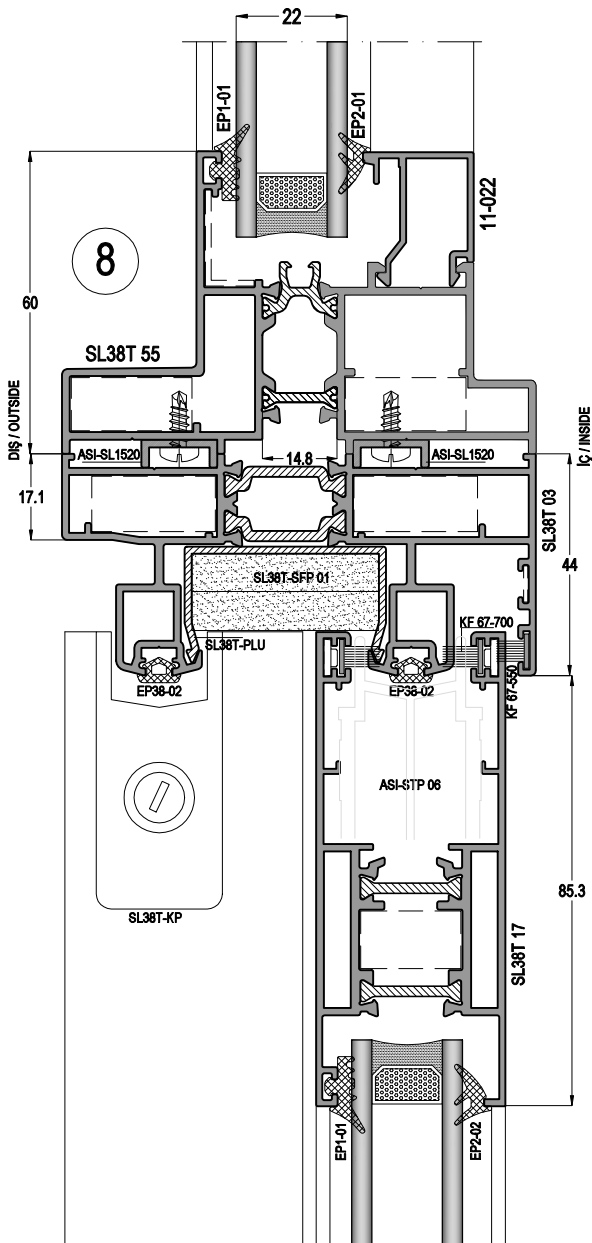
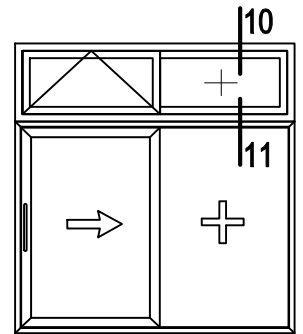
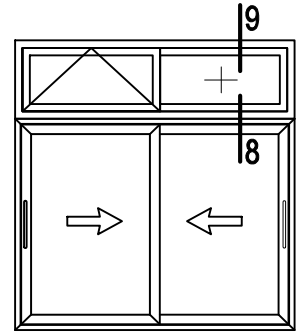
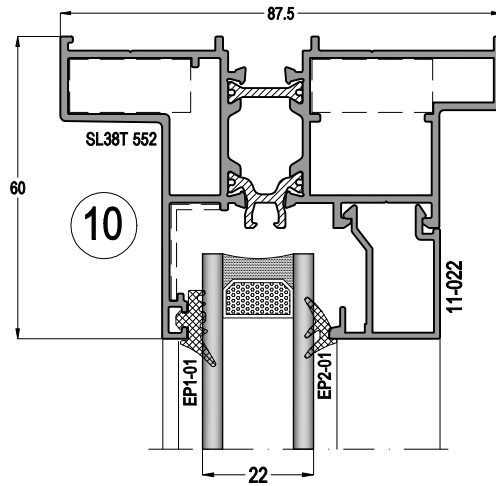
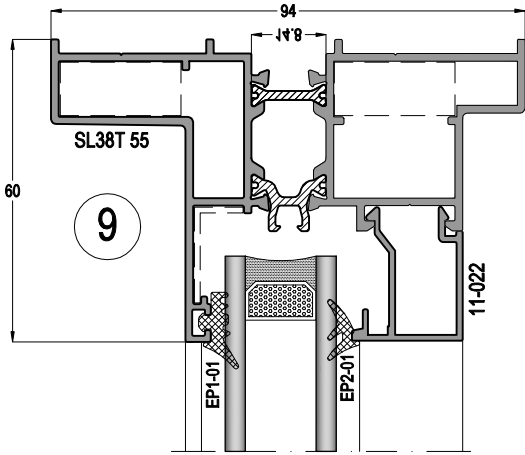


# SL38T-N

YALITIMLI SÜRME SİSTEMİ  
THERMAL SLIDING SYSTEM

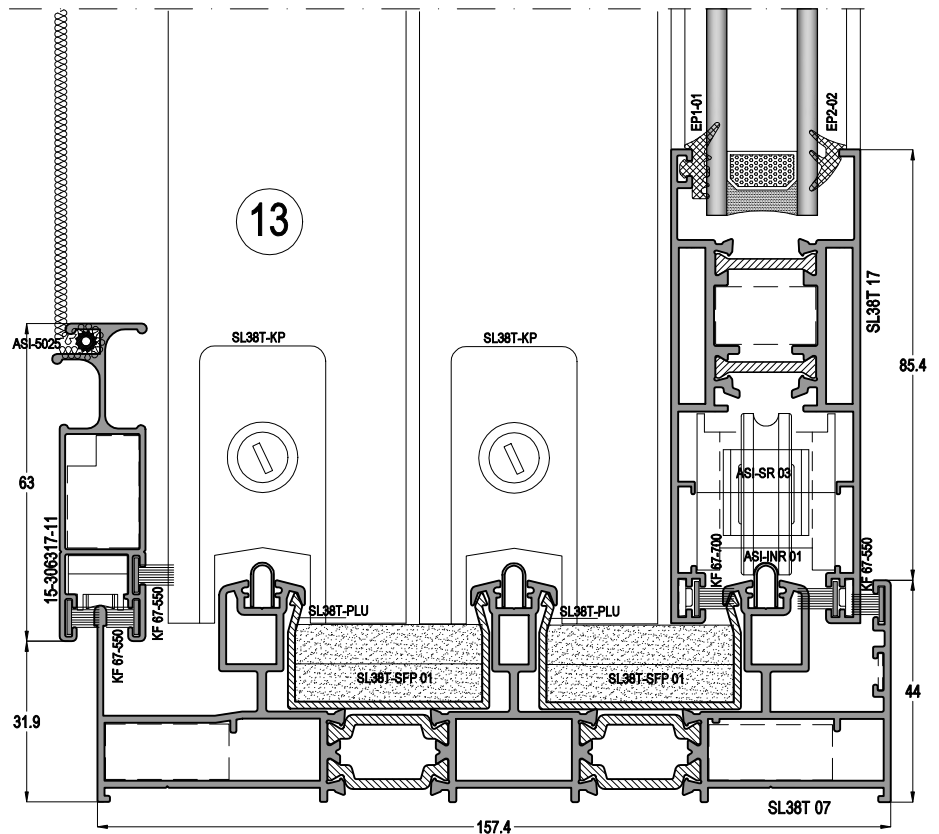
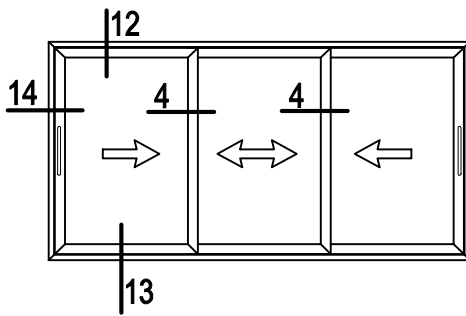
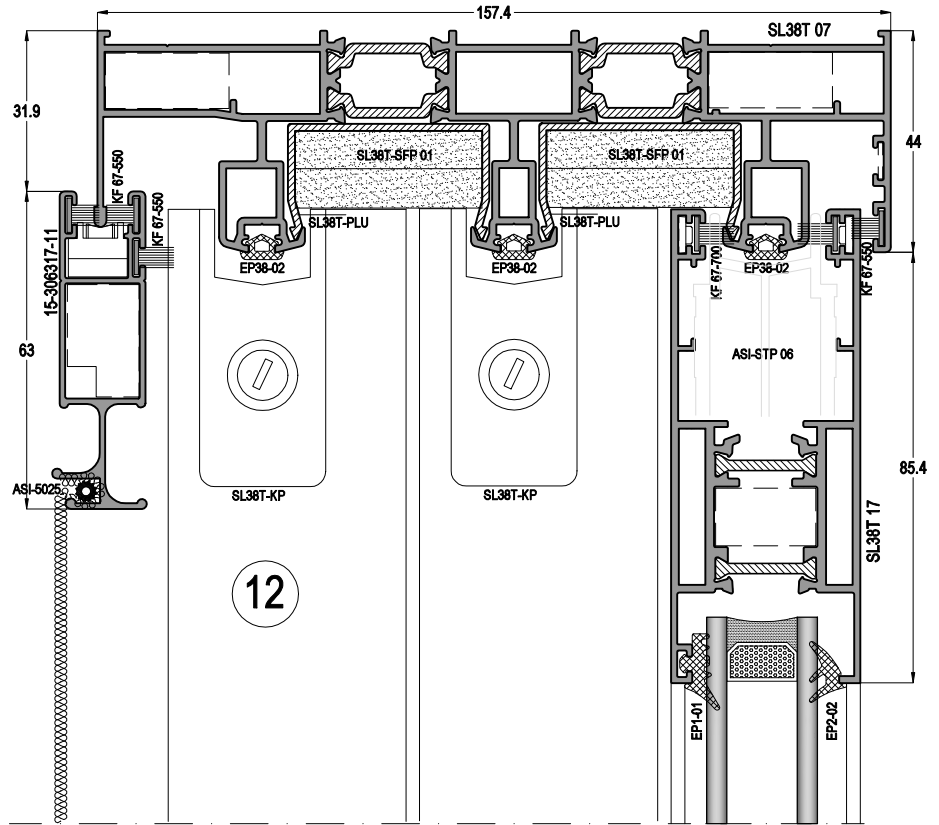
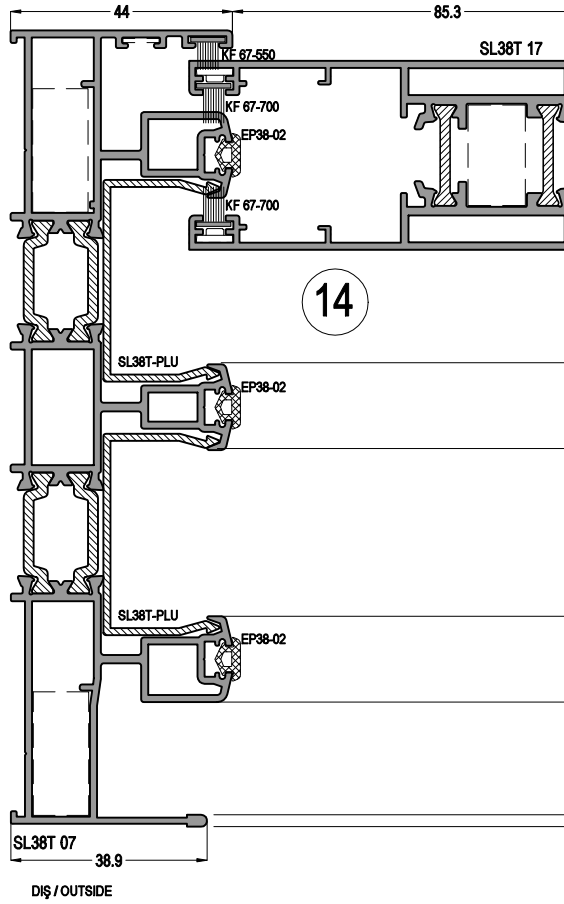


## TH55 SİSTEME GEÇİŞ DETAYLARI DETAILS FOR TH55 SYSTEM JOINT



# SL38T-N

YALITIMLI SÜRME SİSTEMİ  
THERMAL SLIDING SYSTEM

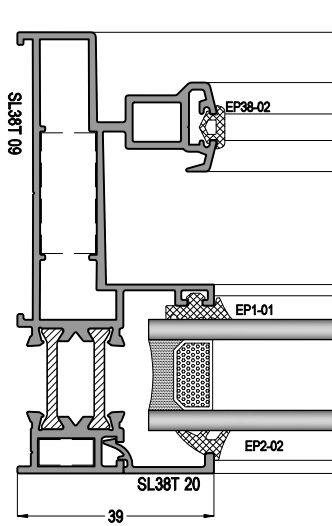


# SL38T-N

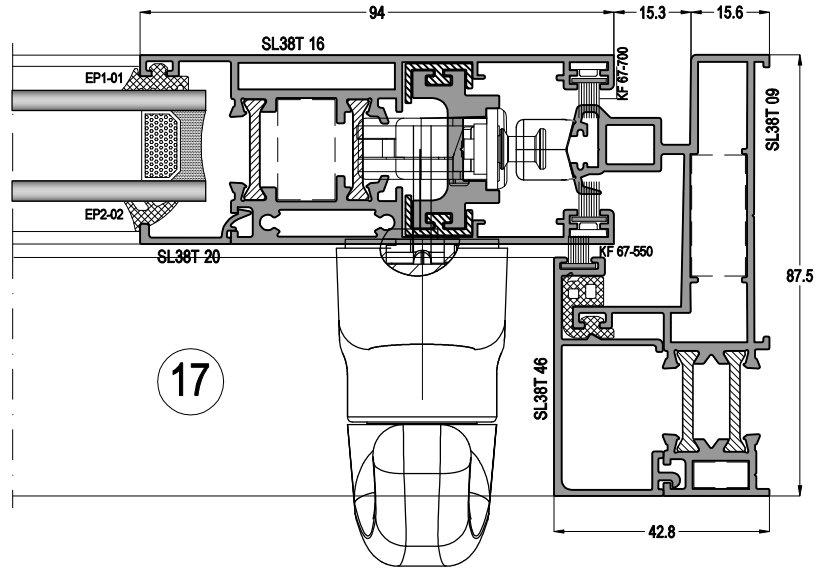
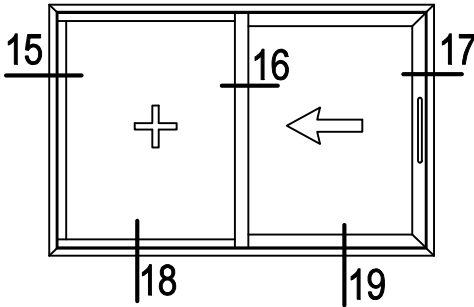
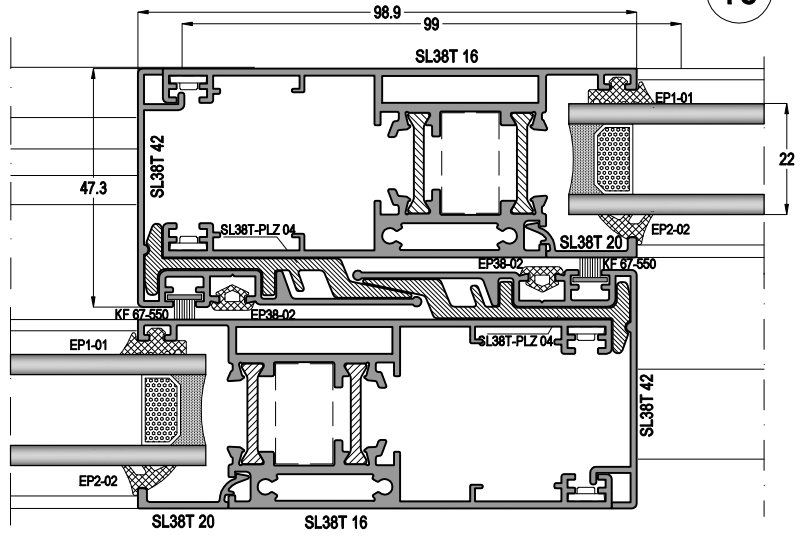
YALITIMLI SÜRME SİSTEMİ  
THERMAL SLIDING SYSTEM



15

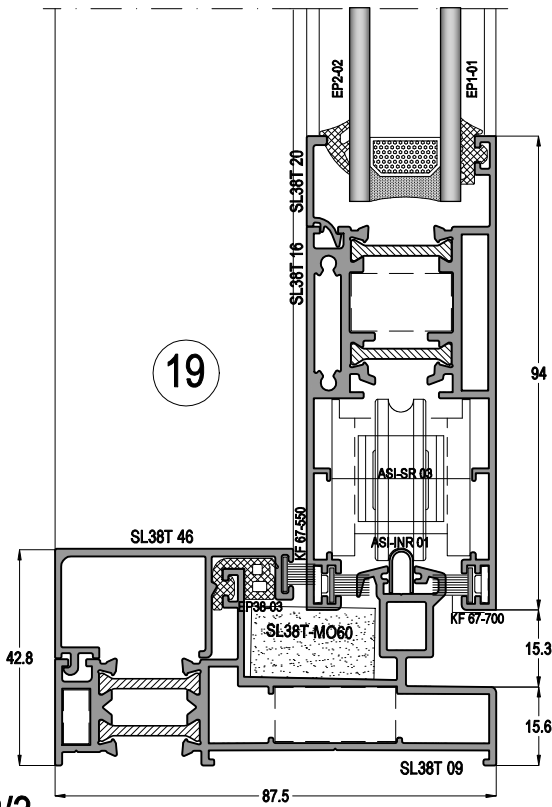


16

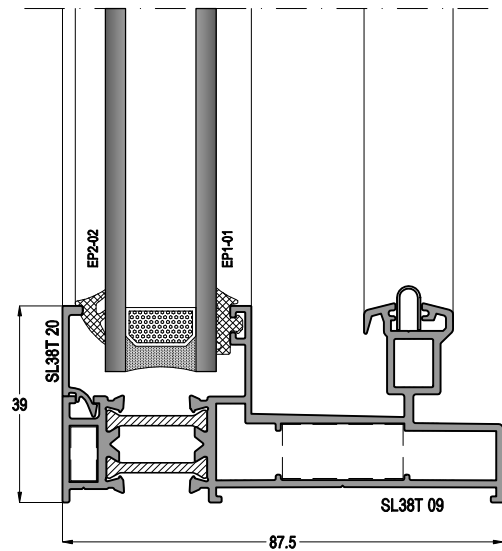


17

19



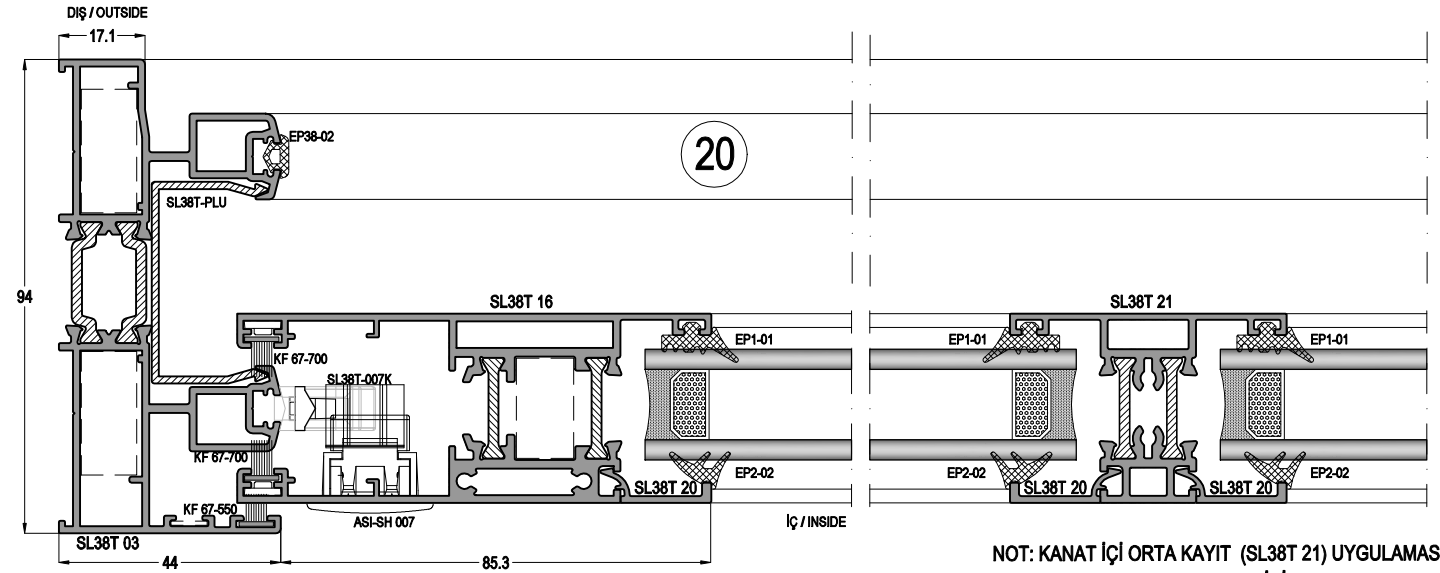
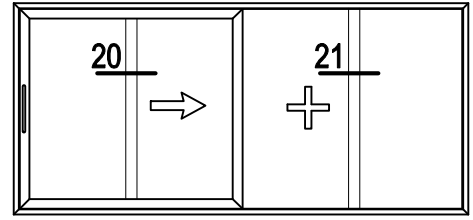
18



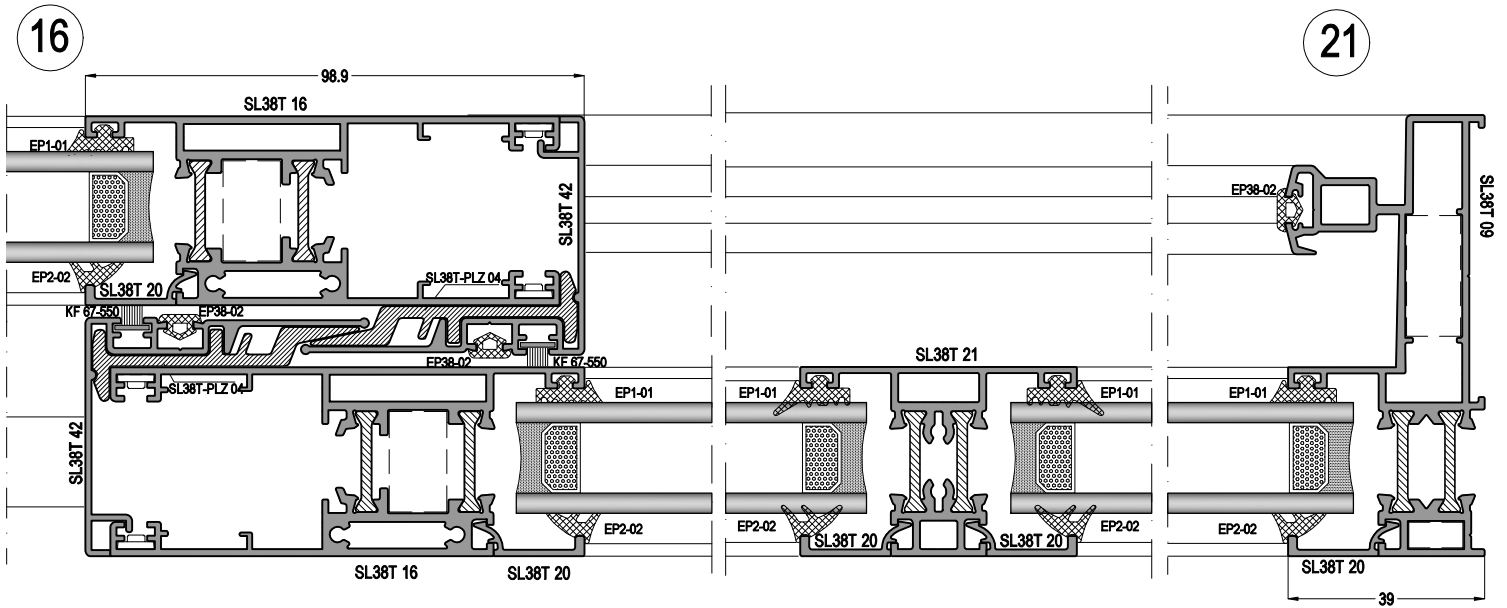
# SL38T-N

YALITIMLI SÜRME SİSTEMİ  
THERMAL SLIDING SYSTEM

ASISTAL



NOT: KANAT İÇİ ORTA KAYIT (SL38T 21) UYGULAMASI SADECE SL38T 16 NOLU KANAT İÇİN UYGUNDUR.  
SL38T 21 Mullion / Transom profile works with only SL38T 16 sash profile



# SL38T-N

YALITIMLI SÜRME SİSTEMİ  
THERMAL SLIDING SYSTEM

## KANAT 90° KÖŞE BİRLEŞİM DETAYLARI DETAILS FOR 90° SASH CORNER JOINT.

