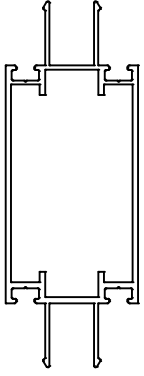
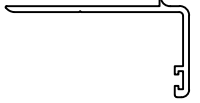
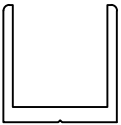
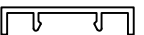
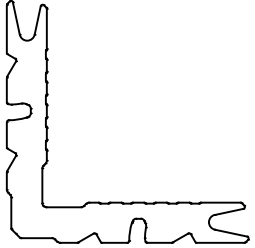
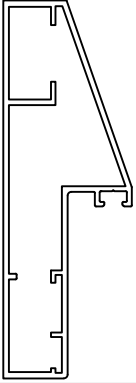
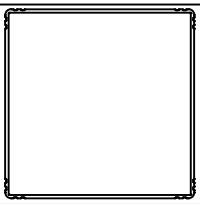
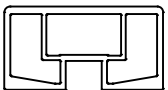

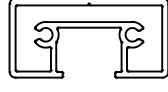
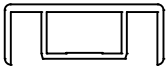
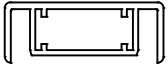
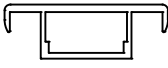


PROFİL VE AKSESUAR LİSTELERİ
PROFILE & ACCESSORIES LISTS

PROFİL LİSTESİ - PROFILES LIST


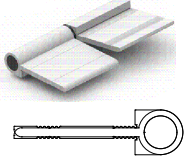

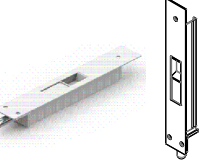

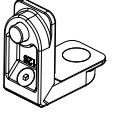

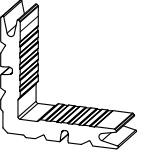

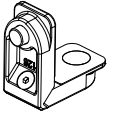

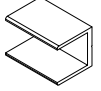

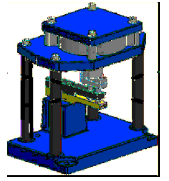
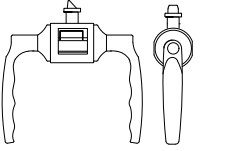
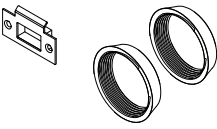
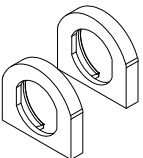
13-09431			BR24-31		
DİKME PROFİLİ <i>TRANSOM-MULLION PROFILE</i>	AĞIRLIK / Weight 1,015 kg/mt		ADAPTÖR PROFİLİ <i>ADAPTER PROFILE</i>	AĞIRLIK / Weight 0,331 kg/mt	
			AL10-300-00		
		BAĞLANTI "U" PROFİLİ <i>T JOINT PROFILE</i>	AĞIRLIK / Weight 0,688 kg/mt		
13-09432			10-010106-00		
KAPAK PROFİLİ <i>COVER PROFILE</i>	AĞIRLIK / Weight 0,224 kg/mt		KÖŞE TAKOZU <i>PRESS CORNER JOINT</i>	AĞIRLIK / Weight 2,653 kg/mt	
13-09433					
KAPI KASA PROFİLİ <i>DOOR FRAME PROFILE</i>	AĞIRLIK / Weight 1,178 kg/mt				
			13-100100-18		
		DEKORATİF KUTU PROFİLİ <i>DECORATIVE PROFILE</i>	AĞIRLIK / Weight 1,863 kg/mt		
BR24-21			13-100K		
CAM KAPI KANAT PROFİLİ <i>DOOR SASH PROFILE</i>	AĞIRLIK / Weight 0,790 kg/mt		BİTİŞ PROFİLİ <i>FINISHING PROFILE</i>	AĞIRLIK / Weight 0,662 kg/mt	
BR24-24					
CAM KAPI KANAT PROFİLİ <i>DOOR SASH PROFILE</i>	AĞIRLIK / Weight 0,729 kg/mt				
BR24-22					
KAPI KANAT PROFİLİ <i>DOOR SASH PROFILE</i>	AĞIRLIK / Weight 0,518 kg/mt				
BR24-28					
KAPI KANAT PROFİLİ <i>DOOR SASH PROFILE</i> Glass 5mm	AĞIRLIK / Weight 0,551 kg/mt				
BR24-23					
KAPI KANAT PROFİLİ <i>DOOR SASH PROFILE</i>	AĞIRLIK / Weight 0,450 kg/mt				

Profil ağırlıklarımız teorik olup, teslim anındaki tartımız geçerlidir.

❖ Sipariş öncesi kalıp bilgisi kontrol edilmeli / must be check profile mold before the order

Profile weights are theoretical and the weight at the time of delivery is valid.

AKSESUAR LİSTESİ - ACCESSORIES LIST

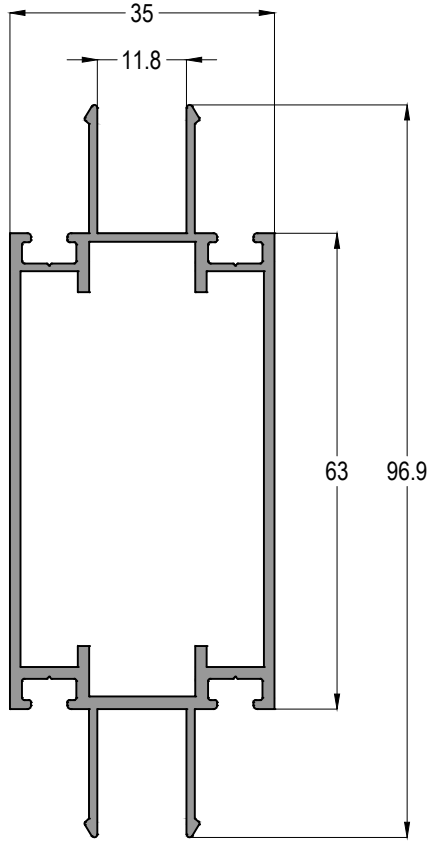
CE1-01			ASI-INT 01		
İÇ CAM FİTİLİ - 3 mm INNER GLAZING GASKET	KOLİ MİKTARI/Package 260 mt / 15 kg		KAPI YAPRAK MENTEŞE DOOR HINGE	KOLİ MİKTARI/Package Adet	
CE1-02			ASI-AK 545		
İÇ CAM FİTİLİ - 4,9 mm INNER GLAZING GASKET	KOLİ MİKTARI/Package 140 mt / 15 kg		SÜRGÜ KİLİTLEME SASH FIXING BOLT	KOLİ MİKTARI/Package Adet / Piece	
CE1-05			ASI-PB 1119		
İÇ CAM FİTİLİ - 7,1 mm INNER GLAZING GASKET	KOLİ MİKTARI/Package 160 mt / 15 kg		PİMLİ KÖŞE BAĞLANTI CORNER JOINT	KOLİ MİKTARI/Package Adet / Piece	
CE1-06			ASI-KT 1124		
İÇ CAM FİTİLİ - 3,5 mm INNER GLAZING GASKET	KOLİ MİKTARI/Package 250 mt / 15 kg		KÖŞE TAKOZU CORNER JOINT	KOLİ MİKTARI/Package Adet / Piece	
MO-60			ASI-PB 1124		
KENET BİNİ FİTİLİ CENTRAL SEALING GASKET	KOLİ MİKTARI/Package 200 mt		PİMLİ KÖŞE BAĞLANTI CORNER JOINT	KOLİ MİKTARI/Package Adet / Piece	
INT-004			EM10-300-46		
KAPI KANAT CAM FİTİLİ 8mm CAM İÇİN DOOR SASH GLASS GASKET	KOLİ MİKTARI/Package Adet / 6mt		DİK BAĞLANTI T JOINT	KOLİ MİKTARI/Package Adet / Piece	
INT-005			501 EKO PANÇ		
KAPI KANAT CAM FİTİLİ 10mm CAM İÇİN DOOR SASH GLASS GASKET	KOLİ MİKTARI/Package Adet / 6mt		KÖŞE PİMLİ BAĞLANTI PANÇ MAKİNESİ PUNCH MACHINE FOR CORNER JOINT WITH PIN	KOLİ MİKTARI/Package Adet / Piece	
ASI-HCS 01					
AHŞAP VE CAM KAPI KOLU WOOD & GLASS DOOR HANDLE	KOLİ MİKTARI/Package Takım / Set				
					
ASI-HCS 01A					
CAM KAPI KOL AYNASI GLASS DOOR HANDLE ACCESSORY	KOLİ MİKTARI/Package Takım / Set				

PROFİL DETAYLARI
PROFILE DETAILS

INTERNO 100-K

KAPAKLI OFIS BÖLME SİSTEMİ
OFFICE PARTITION SYSTEM

ASISTAL



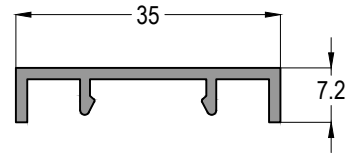
13-09431



EM10-300-46

AĞIRLIK / Weight

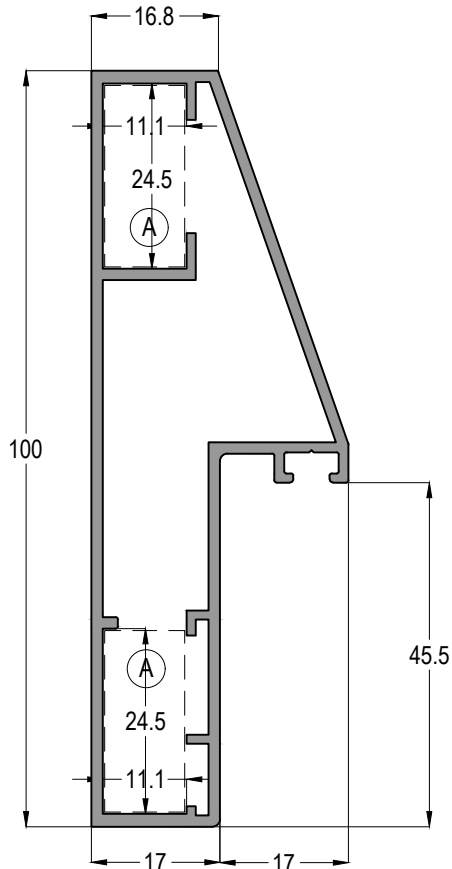
1,015 kg/mt



13-09432

AĞIRLIK / Weight

0,224 kg/mt



13-09433



ASI-KT 1124 - ASI-PB 1124

AĞIRLIK / Weight

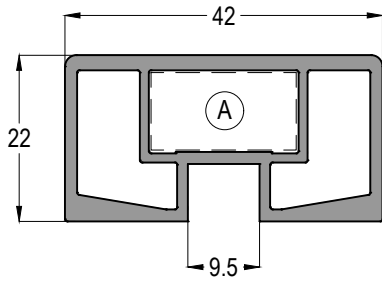
1,178 kg/mt

Profil ağırlıklarımız teorik olup; teslim anındaki tartımız geçerlidir.
Profile weights are theoretical and the weight at the time of delivery is valid.

INTERNO 100-K

KAPAKLI OFIS BÖLME SİSTEMİ
OFFICE PARTITION SYSTEM

ASISTAL



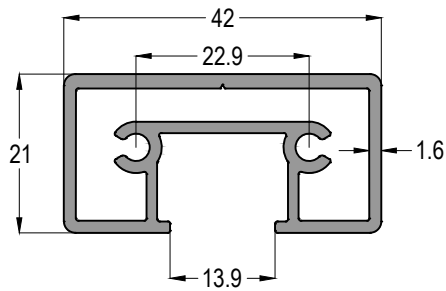
BR24-21



ASI-PB 1119

AĞIRLIK / Weight

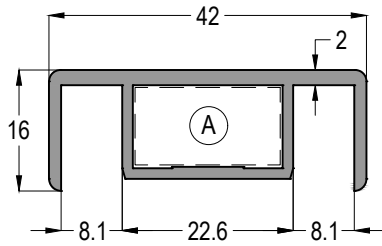
0,790 kg/mt



BR24-24

AĞIRLIK / Weight

0,729 kg/mt



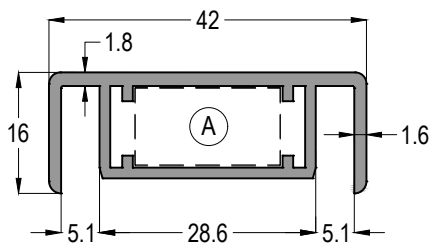
BR24-22



ASI-PB 1119

AĞIRLIK / Weight

0,518 kg/mt



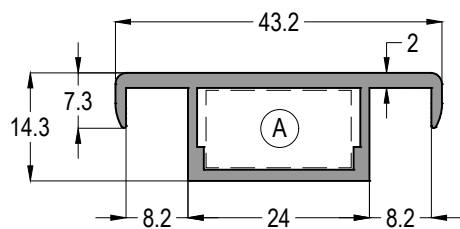
BR24-28



ASI-PB 1119

AĞIRLIK / Weight

0,551 kg/mt



BR24-23



ASI-PB 1119

AĞIRLIK / Weight

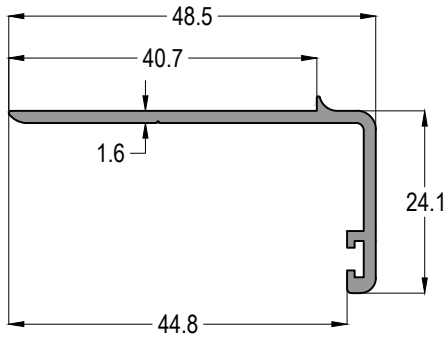
0,450 kg/mt

Profil ağırlıklarımız teorik olup; teslim anındaki tartımız geçerlidir.
Profile weights are theoretical and the weight at the time of delivery is valid.

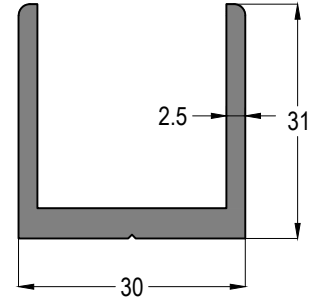
INTERNO 100-K

KAPAKLI OFIS BÖLME SİSTEMİ
OFFICE PARTITION SYSTEM

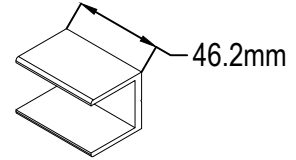
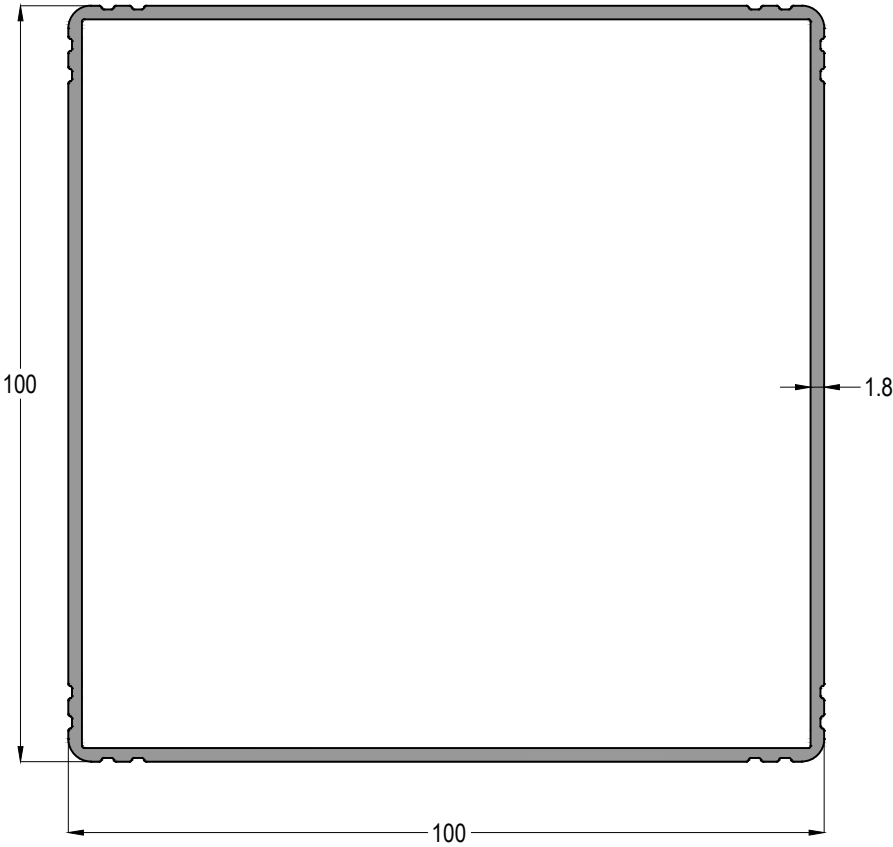
ASISTAL



BR24-31
AĞIRLIK / Weight
0,331 kg/mt



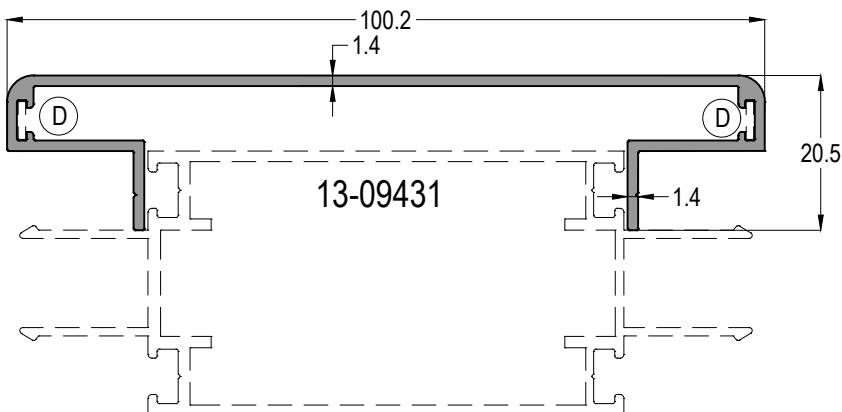
AL10-300-00
AĞIRLIK / Weight
0,688 kg/mt



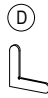
EM10-300-46

02-100100-27

AĞIRLIK / Weight
1,863 kg/mt



13-100K

 ASI-SB 19	AĞIRLIK / Weight
	0,662 kg/mt

* Sipariş öncesi kalıp bilgisi kontrol edilmeli / profile mold must be checked before the order

Profil ağırlıklarımız teorik olup; teslim anındaki tartımız geçerlidir.
Profile weights are theoretical and the weight at the time of delivery is valid.

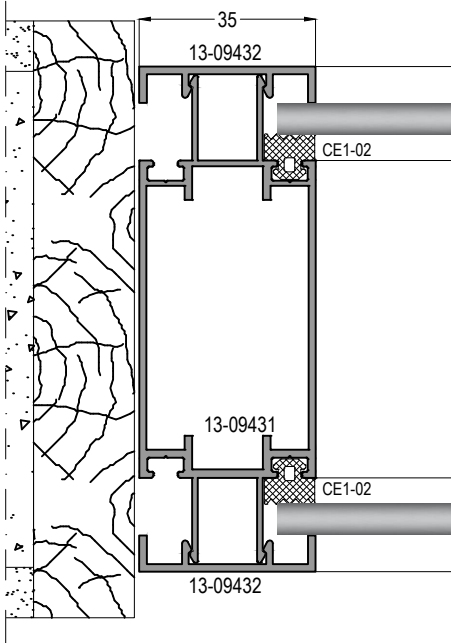
SİSTEM DETAYLARI
SYSTEM DETAILS

INTERNO 100-K

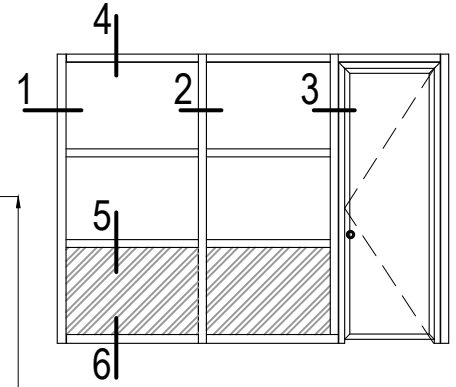
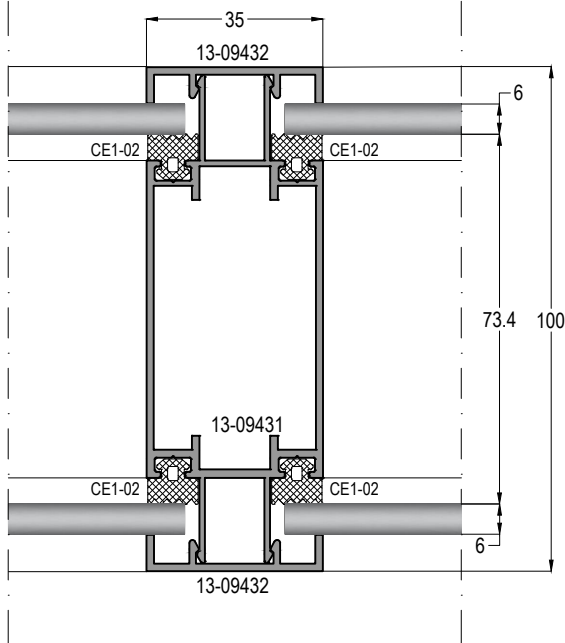
KAPAKLI OFİS BÖLME SİSTEMİ
OFFICE PARTITION SYSTEM



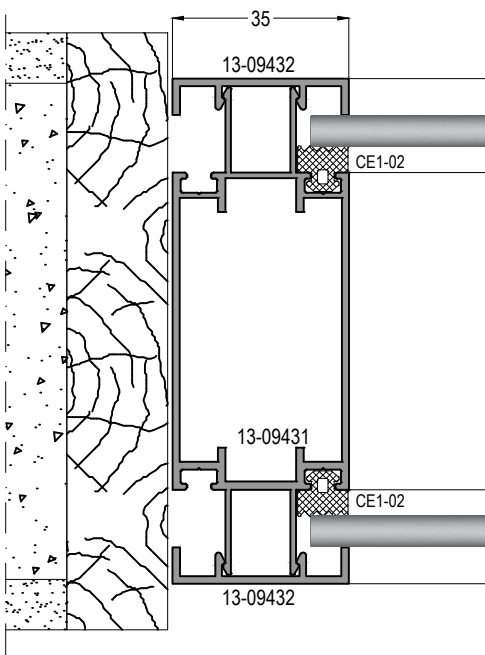
1



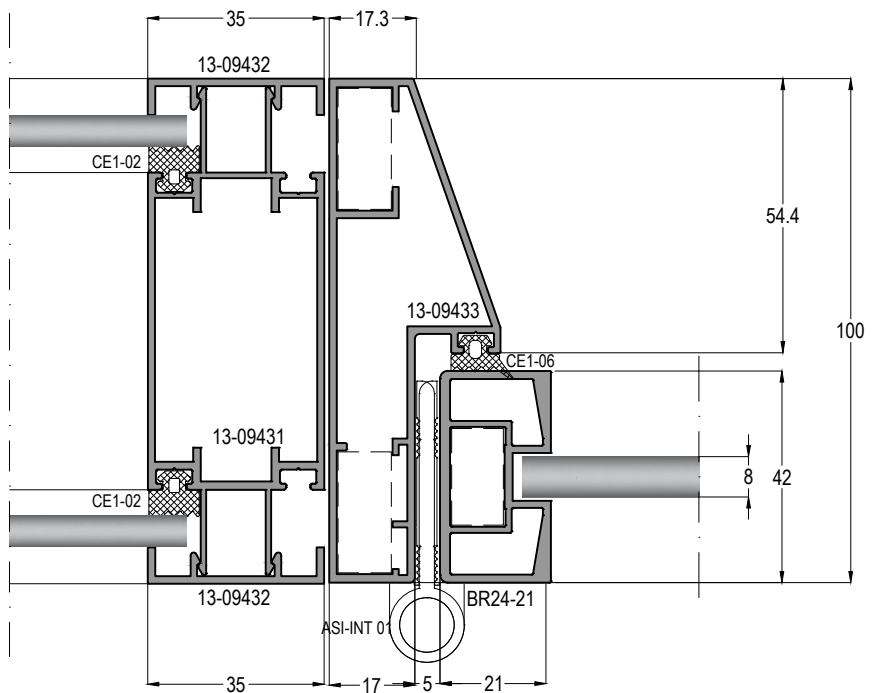
2



1

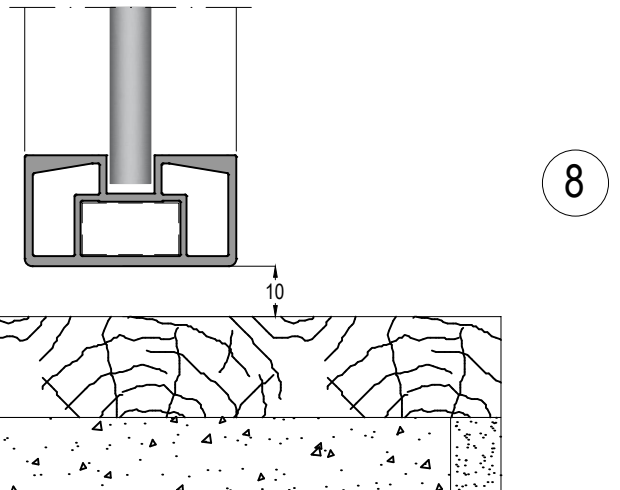
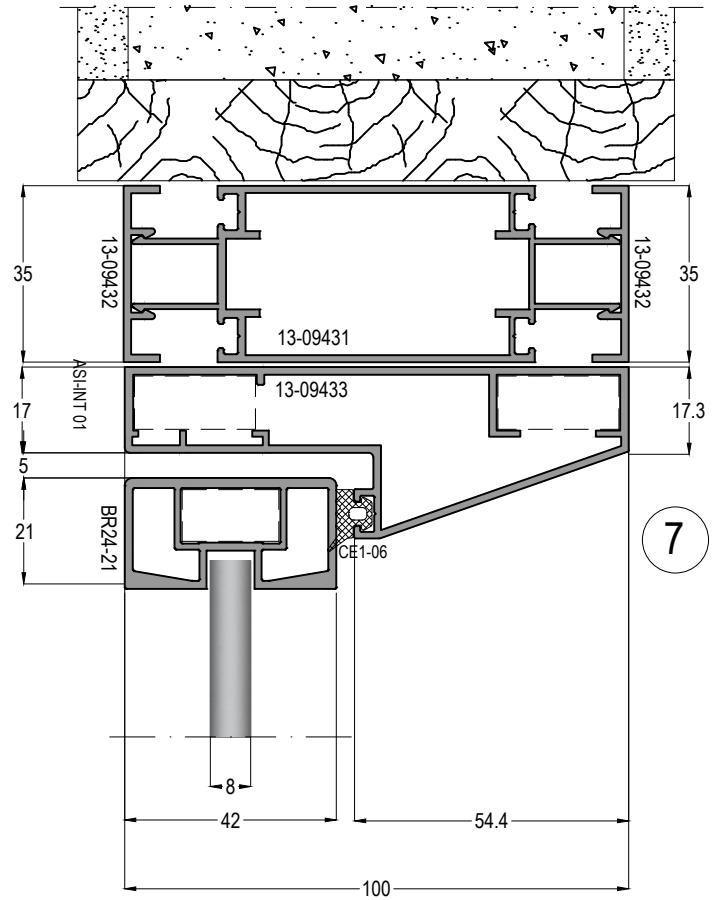
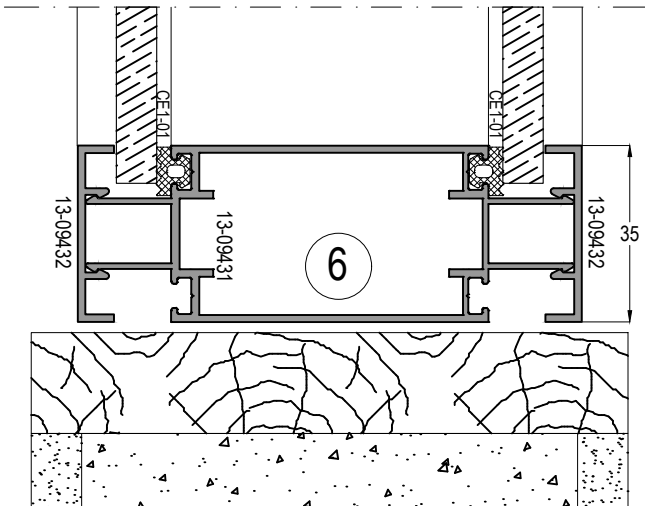
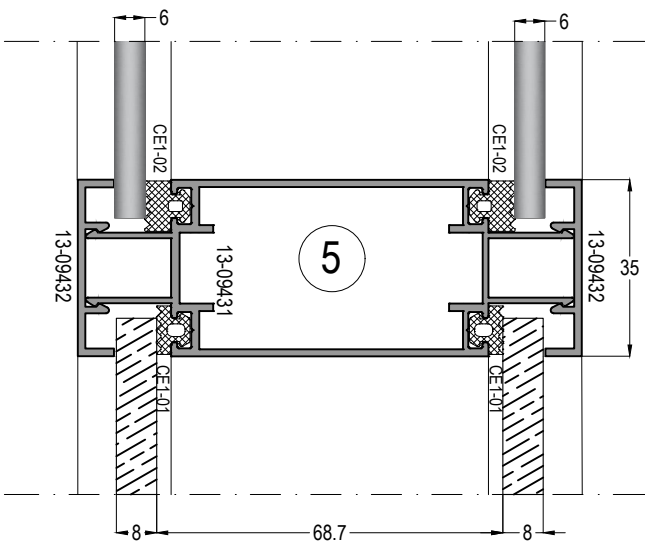
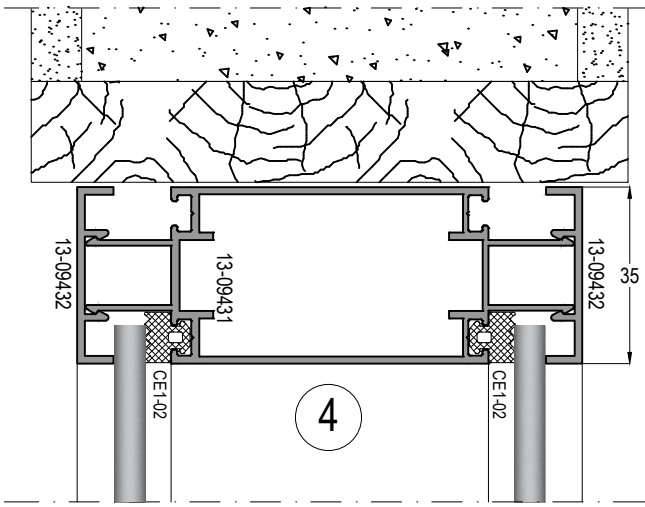
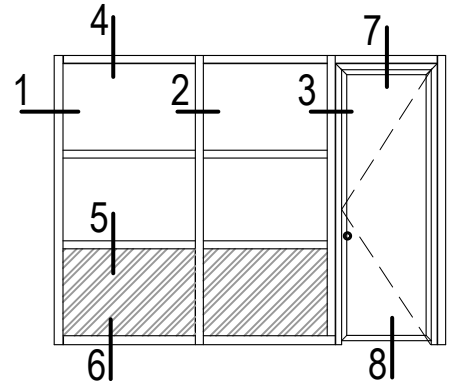


3



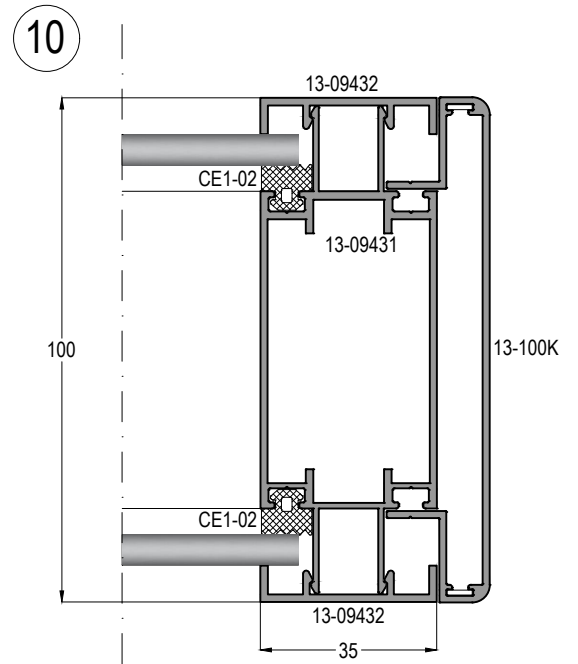
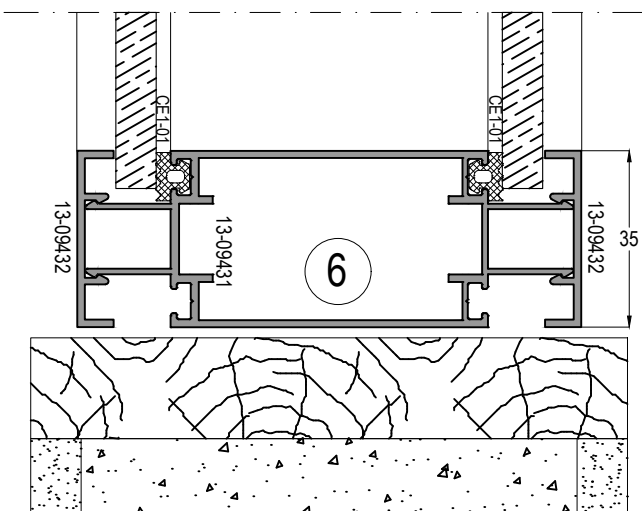
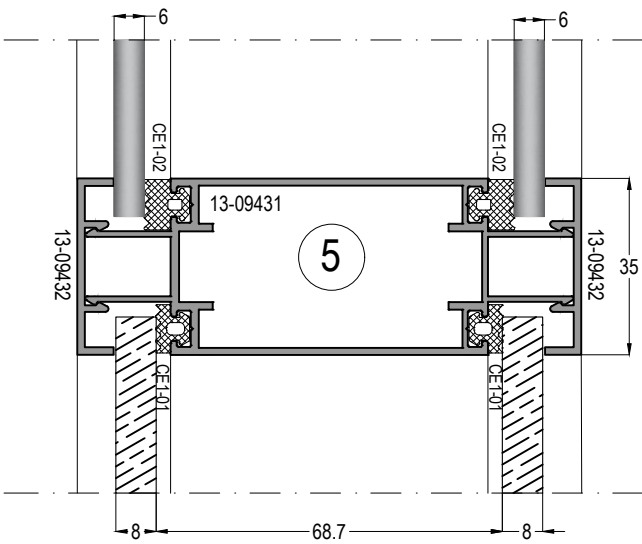
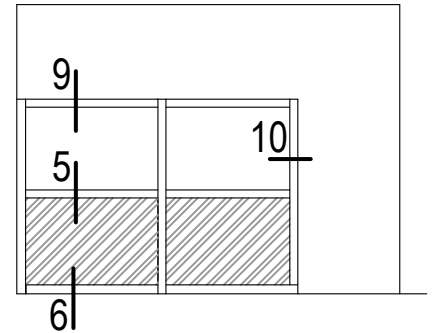
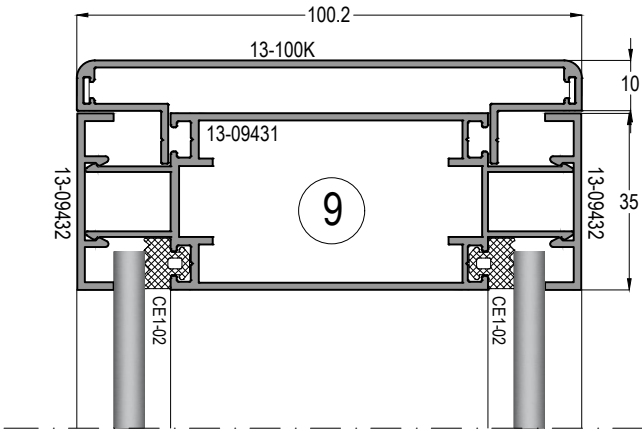
INTERNO 100-K

KAPAKLI OFİS BÖLME SİSTEMİ
OFFICE PARTITION SYSTEM



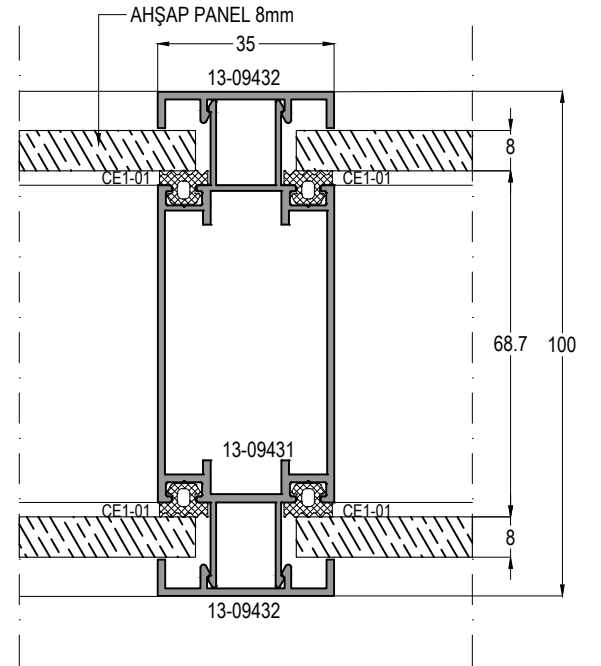
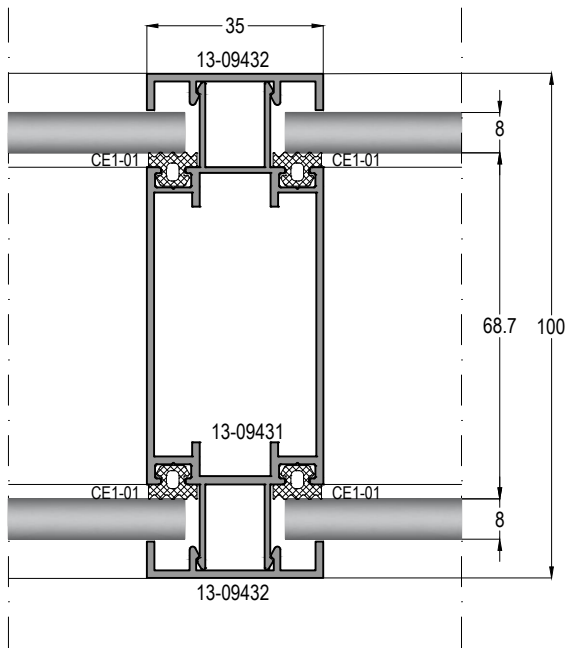
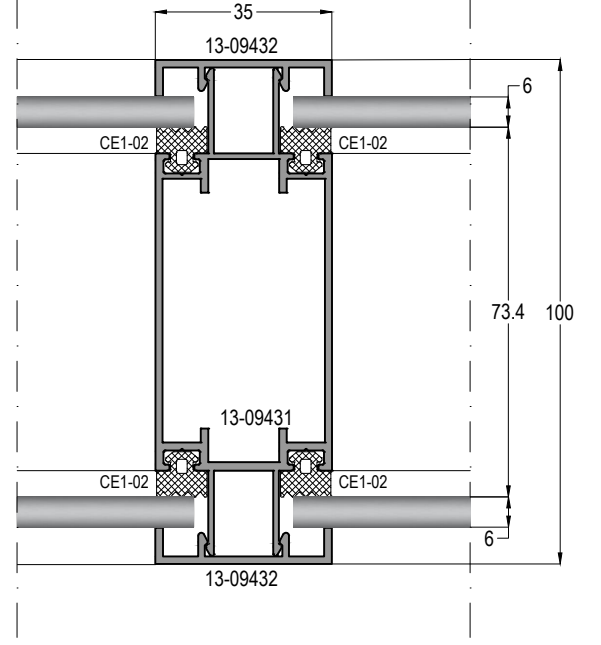
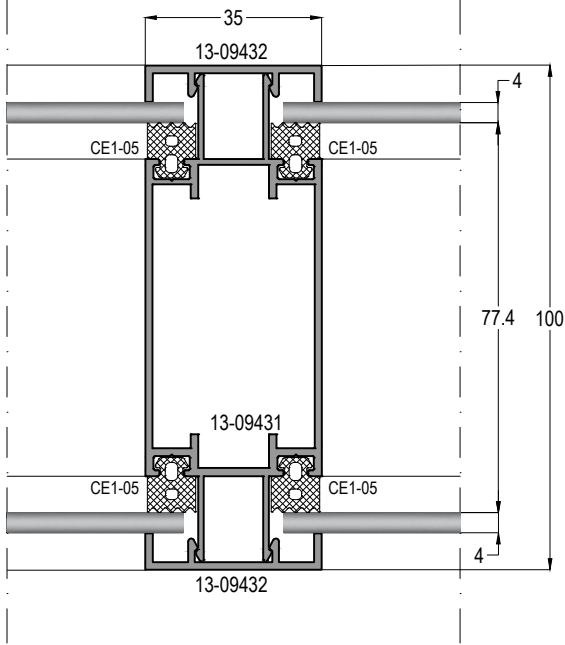
INTERNO 100-K

KAPAKLI OFİS BÖLME SİSTEMİ
OFFICE PARTITION SYSTEM

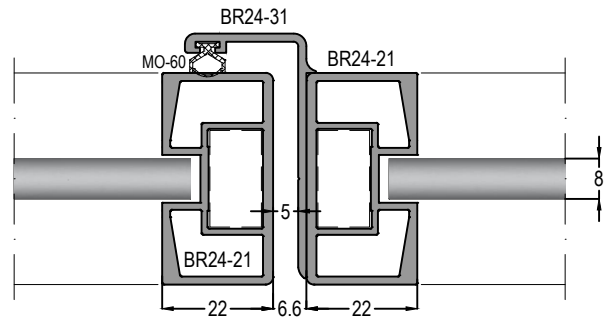
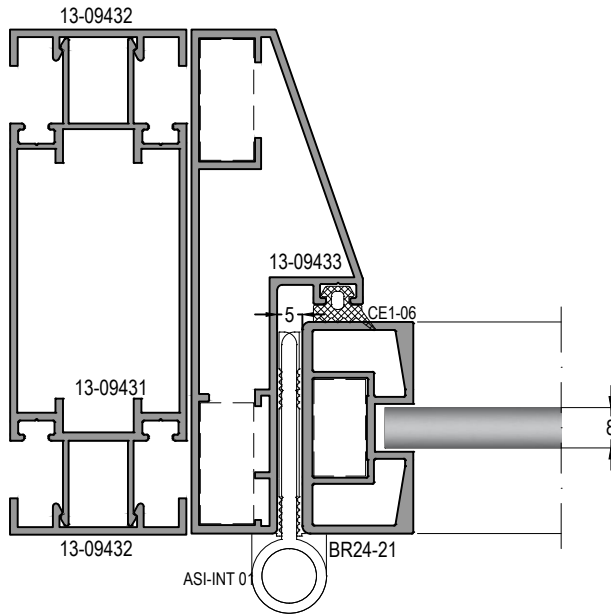
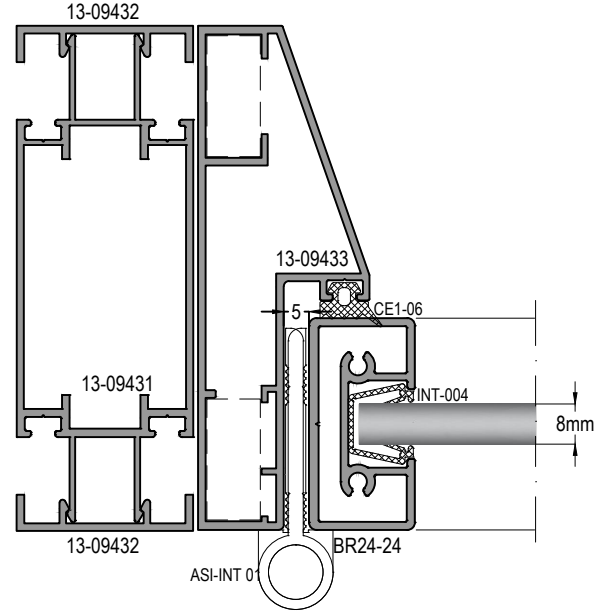
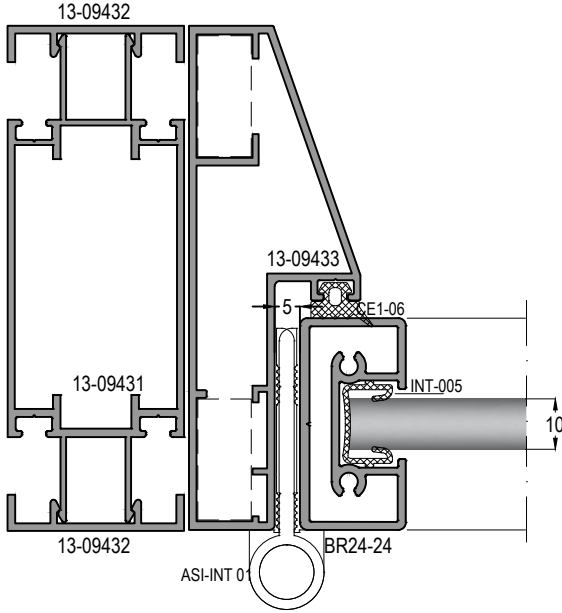




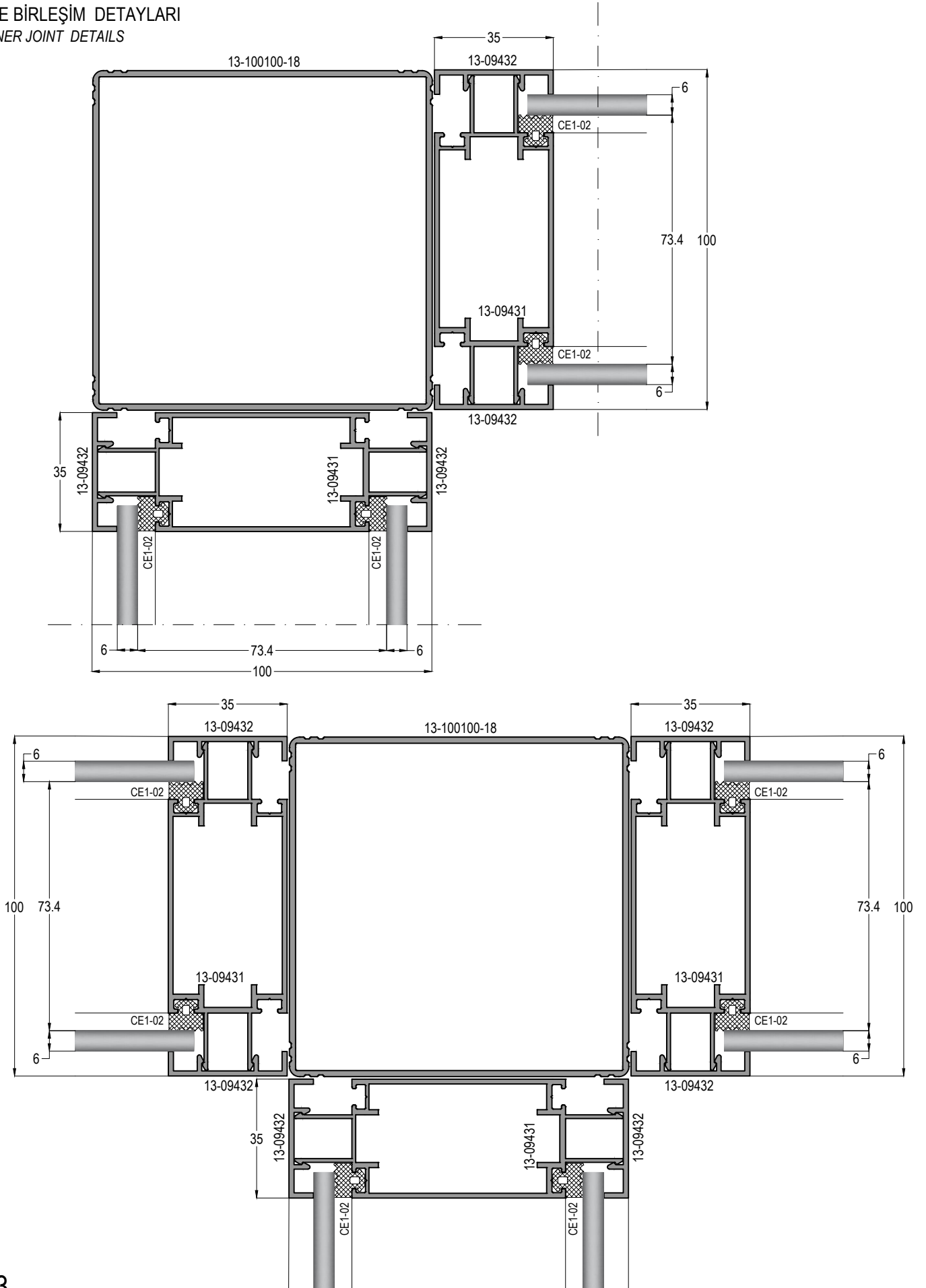
CAM KALINLIK DETAYLARI GLASS THICKNESS DETAILS



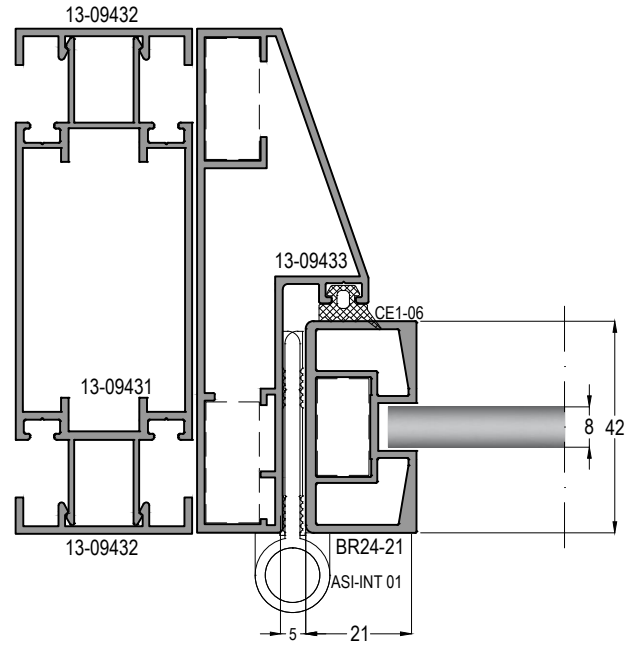
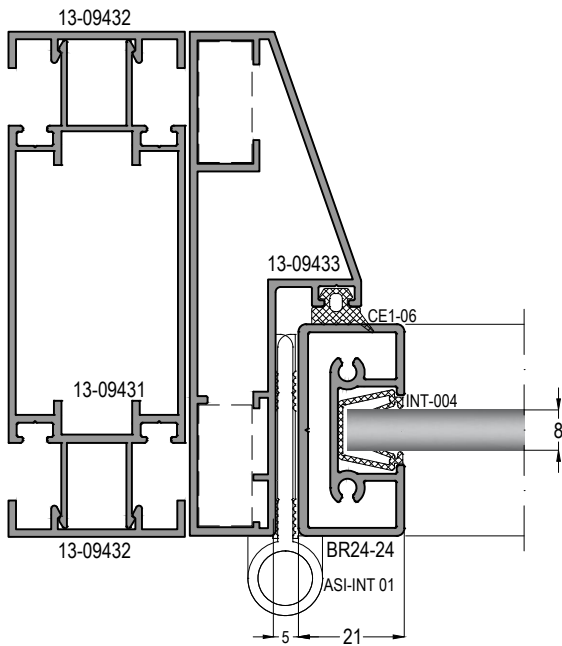
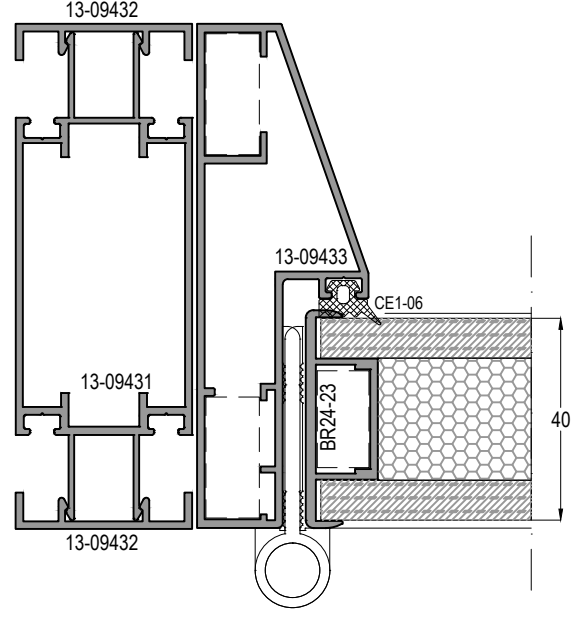
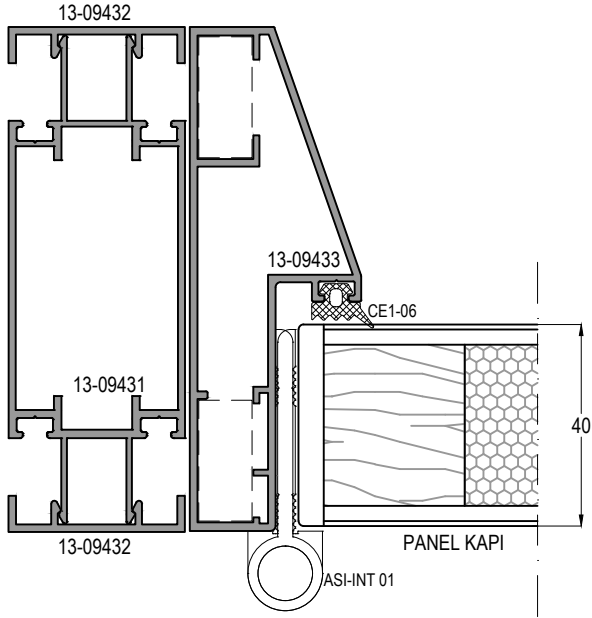
KAPI KANAT DETAYLARI DOOR SAHS DETAILS



KÖŞE BİRLEŞİM DETAYLARI
CORNER JOINT DETAILS



KAPI KANAT DETAYLARI DOOR SAHS DETAILS



KAPI KANAT DETAYLARI
DOOR SAHS DETAILS

