

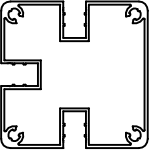
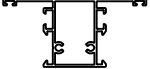


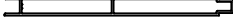





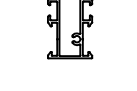
ALUFENS80

Ç T S STEM
FENCE SYSTEM



PROFİL VE AKSESUAR LİSTELERİ
PROFILE & ACCESSORIES LISTS










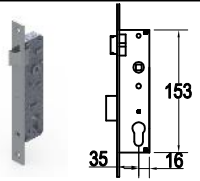
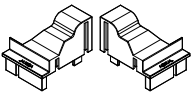

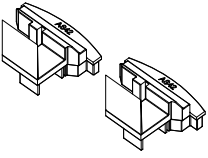
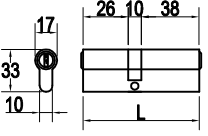
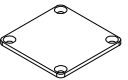

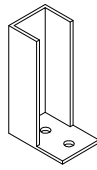

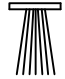
PROFİL LİSTESİ - PROFILE LISTS

13-07717	Jx cm ⁴ 83,03	Jy cm ⁴ 79,60		AS42 121	Jx cm ⁴ 9,01	Jy cm ⁴ 5,75	
DİKME PROFİLİ MULLION PROFILE	AĞIRLIK / Weight 2,528 kg/mt			ORTA KAYIT PROFİLİ 90 mm TRANSOM-MULLION PROFILE	AĞIRLIK / Weight 0,827 kg/mt		
13-077017-10	Jx cm ⁴ 83,03	Jy cm ⁴ 79,60			AS42 12	Jx cm ⁴ 10,80	
DUVAR DİKME PROFİLİ MULLION PROFILE FOR WALL	AĞIRLIK / Weight 0,308 kg/mt		İÇE AÇILIR KAPI KANAT PROFİLİ INNER OPENING DOOR SASH PROFILE		AĞIRLIK / Weight 0,986 kg/mt		
13-07838	AĞIRLIK / Weight 0,057 kg/mt				11-017	AĞIRLIK / Weight 0,250 kg/mt	
DİKME PROFİLİ KAPAK MULLION PROFILE COVER	AĞIRLIK / Weight 0,057 kg/mt			CAM ÇİTASI-17 mm GLAZING BEAD PROFILE	AĞIRLIK / Weight 0,250 kg/mt		
12-125010-11	AĞIRLIK / Weight 0,815 kg/mt				BR25-23	AĞIRLIK / Weight 1,261 kg/mt	
LAMBRI PROFİLİ PANELLING PROFILE	AĞIRLIK / Weight 0,815 kg/mt		KAPI KASA PROFİLİ DOOR FRAME PROFILE		AĞIRLIK / Weight 1,261 kg/mt		
02-09010-11	AĞIRLIK / Weight 0,583 kg/mt				BR24-24	AĞIRLIK / Weight 0,729 kg/mt	
KUTU PROFİLİ BOX PROFILE	AĞIRLIK / Weight 0,583 kg/mt			CAM,LAMBRI KAPI KANAT PROFİLİ DOOR SASH PROFILE	AĞIRLIK / Weight 0,729 kg/mt		
13-09353	AĞIRLIK / Weight 0,305 kg/mt				INT42-05	AĞIRLIK / Weight 0,357 kg/mt	
DİKME PROFİLİ VERTICAL PROFILE	AĞIRLIK / Weight 0,305 kg/mt		ADAPTÖR PROFİLİ ADAPTER PROFILE		AĞIRLIK / Weight 0,357 kg/mt		
20-601032-25	AĞIRLIK / Weight 1,060 kg/mt						
KÜPEŞTE ÜST PROFİLİ UPPER RAILING PROFILE	AĞIRLIK / Weight 1,060 kg/mt						
AS42 02	Jx cm ⁴ 6,65	Jy cm ⁴ 6,77					
KASA PROFİLİ-60 mm FRAME PROFILE	AĞIRLIK / Weight 0,715 kg/mt						
AS42 07	Jx cm ⁴ 5,44	Jy cm ⁴ 6,32					
KASA PROFİLİ FRAME PROFILE	AĞIRLIK / Weight 0,676 kg/mt						
AS42 21	Jx cm ⁴ 4,96	Jy cm ⁴ 5,37					
ORTA KAYIT PROFİLİ 70 mm TRANSOM-MULLION PROFILE	AĞIRLIK / Weight 0,759 kg/mt						


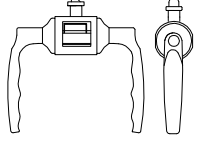

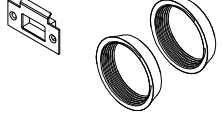
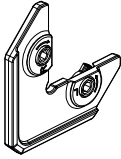
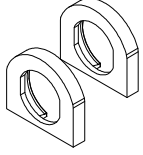

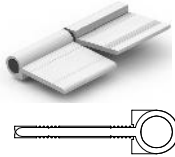

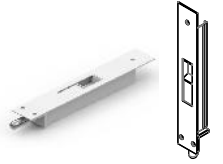
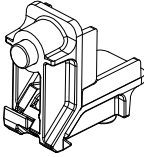
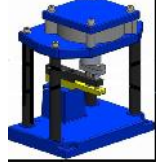
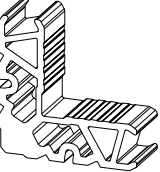
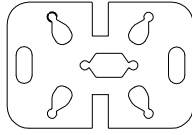
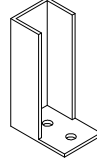
⚠ Sipari öncesi kalıp bilgisi kontrol edilmeli / must be check profile production before the order

Profil ağırlıklarımız teorik olup; teslim anındaki tartımız geçerlidir.

AKSESUAR LİSTESİ - ACCESSORIES LISTS

EP1-01			ASI-H 9730		
DIŞ CAM FİTİLİ - 2,5 mm OUTER GLAZING GASKET	KOLİ MİKTARI/Package 240 mt / 15 kg		SİSTEM İKİLİ MENTEŞE DOUBLE SYSTEM HINGE	KOLİ MİKTARI/Package 250 Adet / Piece	
EP2-01			ASI-H 9733		
İÇ CAM FİTİLİ - 3 mm INNER GLAZING GASKET	KOLİ MİKTARI/Package		SİSTEM ÜÇLÜ MENTEŞE TRIPLE SYSTEM HINGE	KOLİ MİKTARI/Package 250 Adet / Piece	
KC 02			ASI-H 3300		
CAM FİTİLİ - 2 mm GLAZING GASKET	KOLİ MİKTARI/Package 100 mt / 4,5 kg		SİSTEM KAPI MENTEŞESİ SYSTEM DOOR HINGE	KOLİ MİKTARI/Package Adet / Piece	
EP4-01			ASI-DH 002		
ORTA BİNİ FİTİLİ GASKET FOR OPEN JOINT	KOLİ MİKTARI/Package 150 mt / 15 kg		KAPI KOLU DOOR HANDLE	KOLİ MİKTARI/Package Adet / Piece	
EP3-03			ASI-153 35		
KASA BİNİ FİTİLİ FRAME GASKET	KOLİ MİKTARI/Package		DİLLİ KİLİT MORTISE LOCK WITH CYLINDER	KOLİ MİKTARI/Package Adet / Piece	
AS42 CAP			ASI-LS 90185D		
AS42 33 KAPAĞI AS42 33 COVER	KOLİ MİKTARI/Package sağ-sol 1 takım		DİLLİ KİLİT KARŞILIĞI LOCK STRIKES	KOLİ MİKTARI/Package Adet / Piece	
AS42 HOK			ASI-BRL 74		
ADAPTÖR KAPAĞI ADAPTER COVER	KOLİ MİKTARI/Package alt-üst 1 takım		74 LÜK BAREL CYLINDER 74	KOLİ MİKTARI/Package Adet / Piece	
FENS80-01			ASI-B 2217		
DİKME KAPAĞI MULLION COVER	KOLİ MİKTARI/Package Adet / Pcs		SÜRGÜ KİLİTLEME-KISA SASH FIXING LOCK-SHORT	KOLİ MİKTARI/Package 240 Adet / Piece	
FENS80-02			ASI-B 2215		
DİKME ANKRAJ MULLION FIX PART	KOLİ MİKTARI/Package Adet / Pcs		SÜRGÜ KİLİTLEME-UZUN SASH FIXING LOCK-LONG	KOLİ MİKTARI/Package 120 Adet / Piece	
KF 67-1000			MO-60		
FIRÇA FİTİL BRUSH GASKET	KOLİ MİKTARI/Package 600 mt		KENET BİNİ FİTİLİ CENTRAL SEALING GASKET	KOLİ MİKTARI/Package 200 mt	

AKSESUAR LİSTES - ACCESSORIES LIST

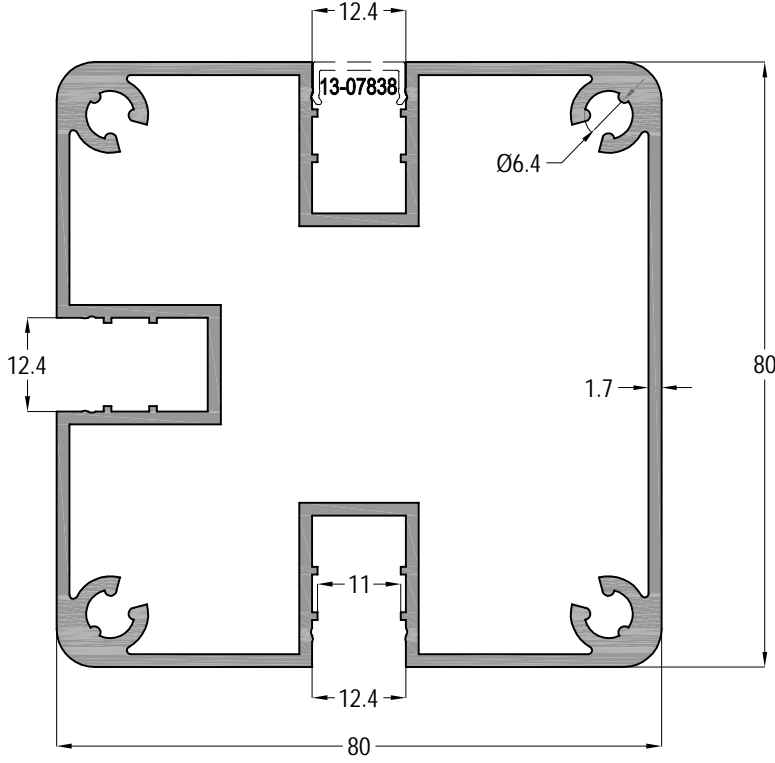
ASI-F 100A			ASI-HCS 01		
KAPI ALTI FIRÇASI DOOR BRUSH GASKET	KOL MİKTARI/Package Adet / Piece		SHUTTER, AH AP VE CAM KAPI KOLU SHUTTER WOOD & GLASS DOOR HANDLE	KOL MİKTARI/Package Takım / Set	
ASI-WDC 01					
YA MUR TAHLİYE KAPALI WATER REJECT COVER	KOL MİKTARI/Package Adet / Piece				
ASI-FUJI 2000			ASI-HCS 01A		
AYARLI KÖŞE GÖNYESİ CORNER ALIGNMENT	KOL MİKTARI/Package Adet / Piece		CAM KAPI KOL AYNASI GLASS DOOR HANDLE ACCESSORY	KOL MİKTARI/Package Takım / Set	
ASI-SB 19			ASI-INT 01		
KÖŞE GÖNYESİ CORNER ALIGNMENT	KOL MİKTARI/Package 1000 Adet / Piece		KAPI YAPRAK MENTEŞESİ DOOR HINGE	KOL MİKTARI/Package Adet	
ASI-SB 19.1			ASI-AK 545		
KÖŞE GÖNYESİ CORNER ALIGNMENT	KOL MİKTARI/Package 1000 Adet / Piece		SÜRGÜ KİLİTLEMESİ SASH FIXING BOLT	KOL MİKTARI/Package Adet / Piece	
ASI-PB 2326			501 EKO PANÇ		
PİMLİ KÖŞE BAĞLANTISI CORNER JOINT	KOL MİKTARI/Package 200 Adet / Piece		KÖŞE PİMLİ BAĞLANTI PANÇ MAKİNESİ PUNCH MACHINE FOR CORNER JOINT WITH PIN	KOL MİKTARI/Package Adet / Piece	
ASI-KT 2660					
KÖŞE TAKOZU CORNER JOINT	KOL MİKTARI/Package Adet / Piece				
FENS80-03					
DİME ANKRAJ MULLION FIX PART	KOL MİKTARI/Package Adet / Pcs				
FENS80-04					
DİME ANKRAJ MULLION FIX PART	KOL MİKTARI/Package Adet / Pcs				

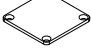
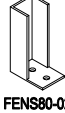

PROFİL DETAYLARI
PROFILE DETAILS

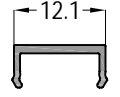
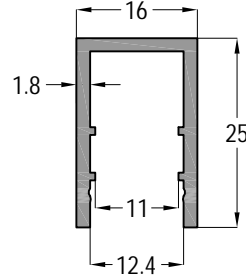
ALUFENS80

ÇİT SİSTEMİ
FENCE SYSTEM

ASISTAL

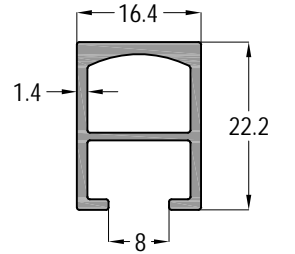
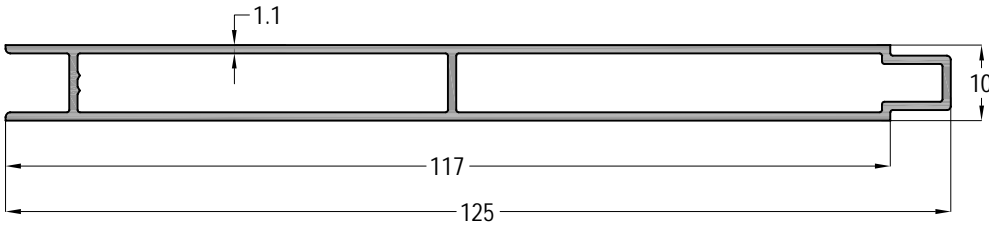


13-07717			Jx cm	Jy cm
			31,19	8,83
 FENS80-01	 FENS80-02	 FENS80-03 FENS80-04	A IRLIK / Weight	
			1,149 kg/mt	



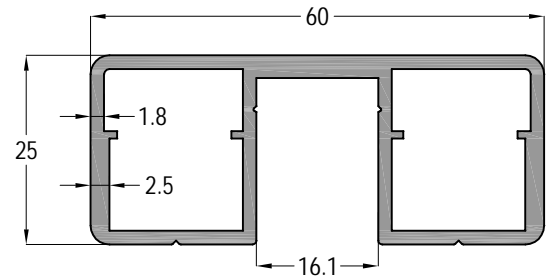
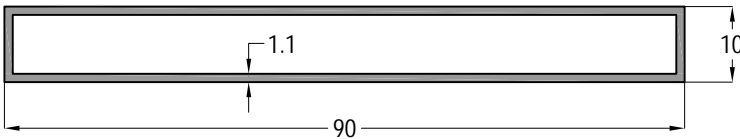
13-077017-10
A IRLIK / Weight
0,308 kg/mt

13-07838
A IRLIK / Weight
0,057 kg/mt



12-125010-11
A IRLIK / Weight
0,815 kg/mt

13-09353
A IRLIK / Weight
0,305 kg/mt



02-09010-11
A IRLIK / Weight
0,583 kg/mt

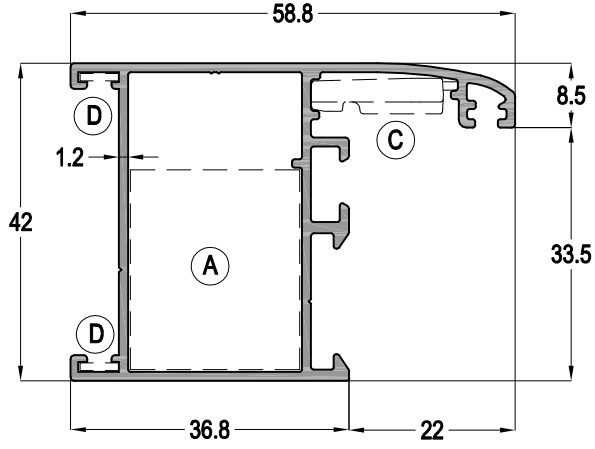
20-601032-25
A IRLIK / Weight
1,060 kg/mt




⊗ S PAR ÖNCES KALIP
B LG S KONTROL ED LMEL
must be check profile production before the order

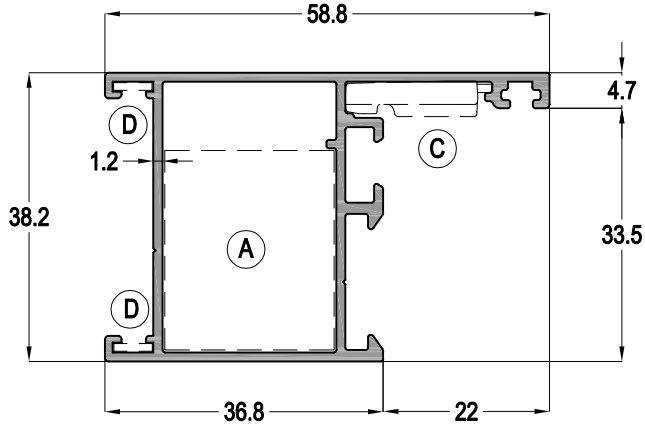
Profil ağırlıklarımız teorik olup; teslim anındaki tartımız geçerlidir




ALUFENS80

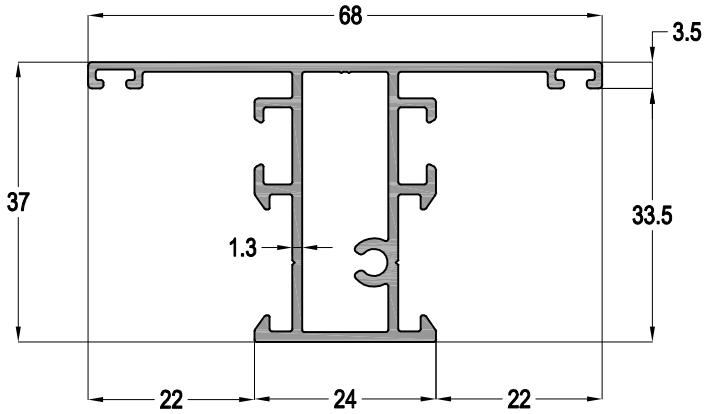
ÇİTİSİSTEM
FENCE SYSTEM



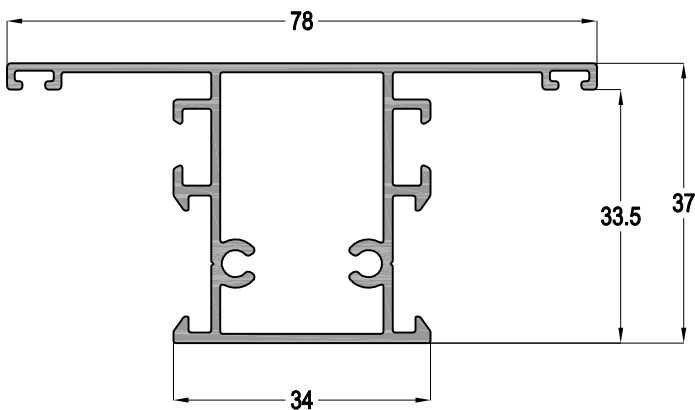
AS42 02		Jx cm	Jy cm
		6,65	6,77
 A	 C	 D	A IRLİK / Weight
ASI-KT 2660-ASI-PB 2326	ASI-FUJI 2000	ASI-SB 19	0,715 kg/mt



AS42 07		Jx cm	Jy cm
		5,44	6,32
 A	 C	 D	A IRLİK / Weight
ASI-KT 2660-ASI-PB 2326	ASI-FUJI 2000	ASI-SB 19	0,676 kg/mt



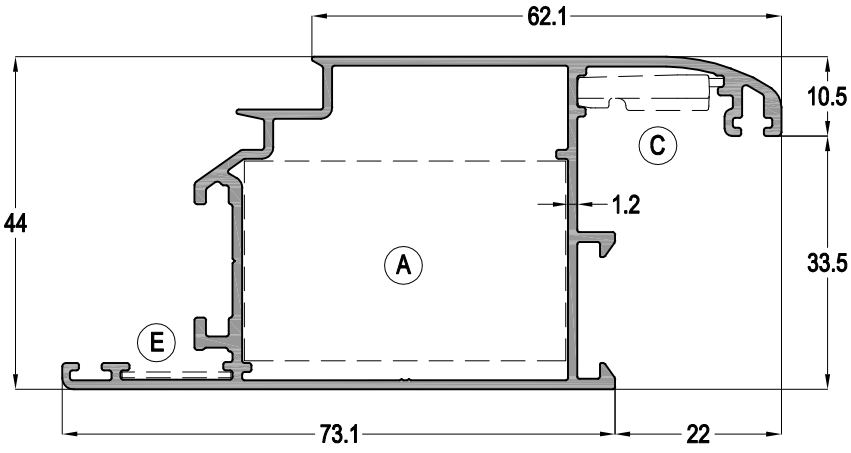
AS42 21		Jx cm	Jy cm
		4,96	5,37
			A IRLİK / Weight
			0,759 kg/mt


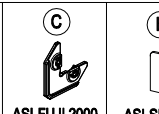
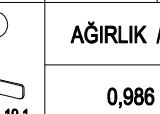


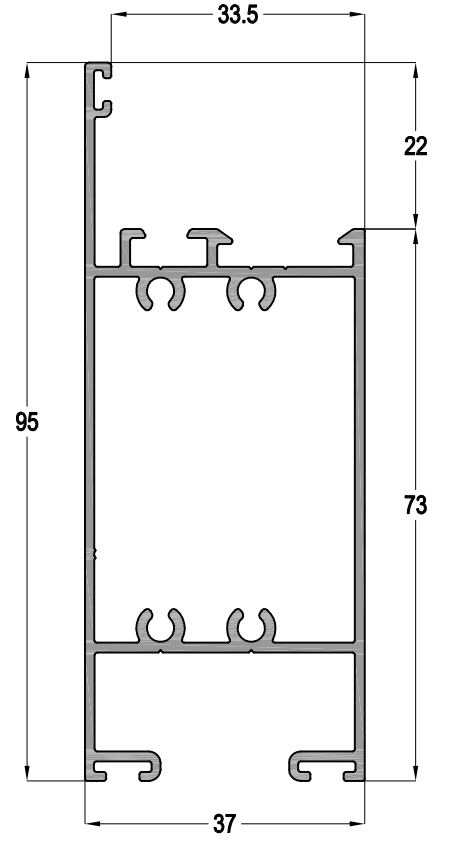
AS42 121		Jx cm	Jy cm
		9,01	5,75
			A IRLİK / Weight
			0,827 kg/mt

ALUFENS80

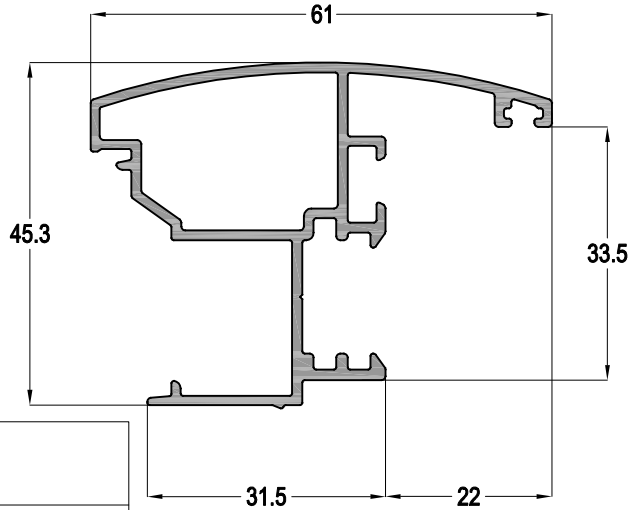
Ç T S STEM
FENCE SYSTEM

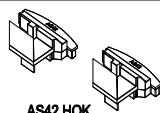


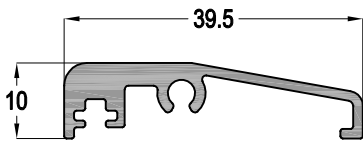
AS42 12	Jx cm ⁴	Jy cm ⁴
	10,80	24,32
		
AĞIRLIK / Weight		
0,986 kg/mt		



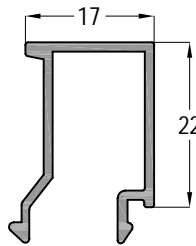
AS42 32	Jx cm ⁴	Jy cm ⁴
	31,19	8,83
AĞIRLIK / Weight		
1,149 kg/mt		



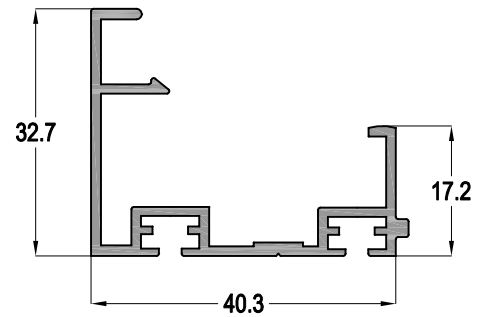
AS42 41	AĞIRLIK / Weight
	0,776 kg/mt




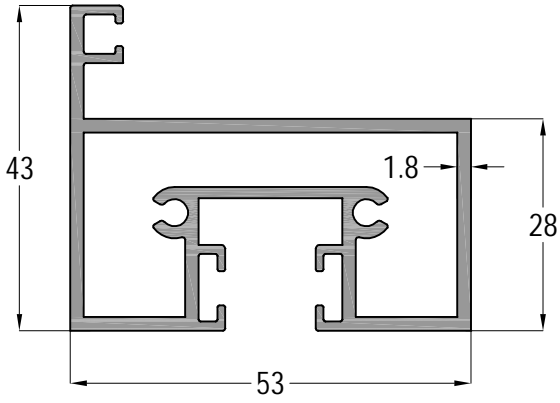
AS42 54	AĞIRLIK / Weight
	0,350 kg/mt



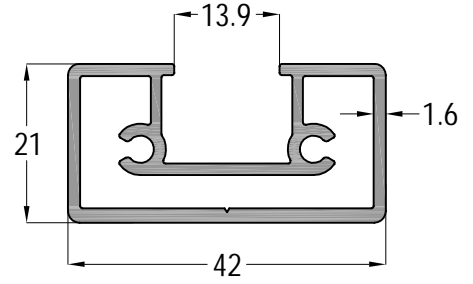
11-017	AĞIRLIK / Weight
	0,250 kg/mt



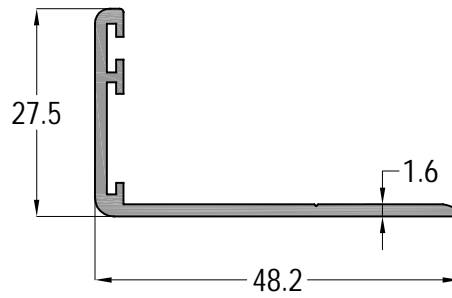
AS42 33	AĞIRLIK / Weight
	0,478 kg/mt



BR25-23	
	A IRLIK / Weight
	1,261 kg/mt



BR24-24	
	A IRLIK / Weight
	0,729 kg/mt



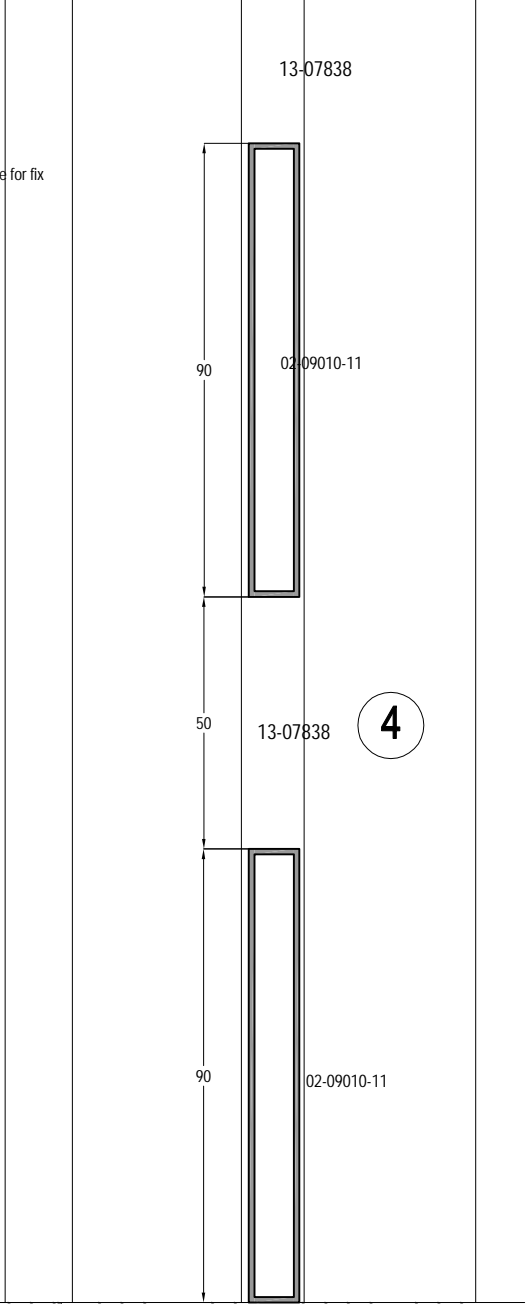
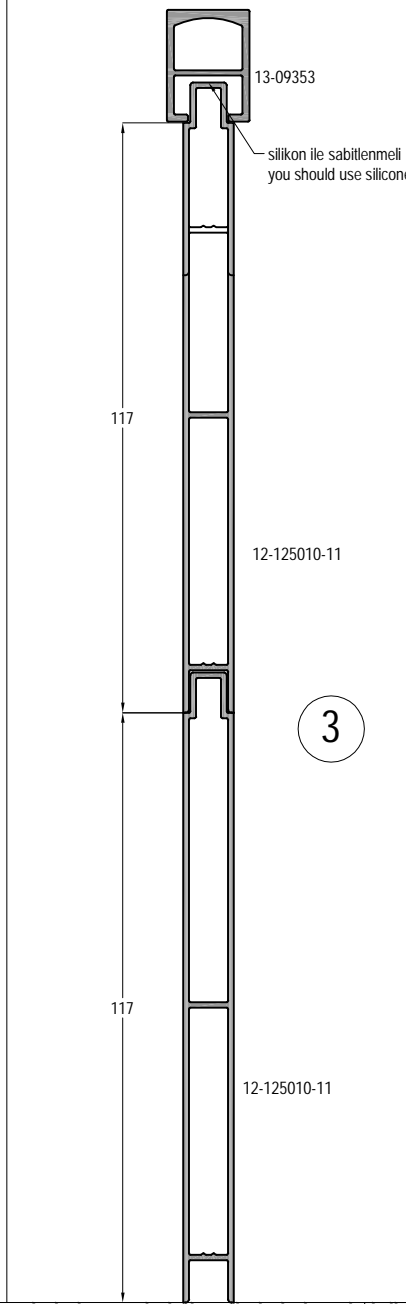
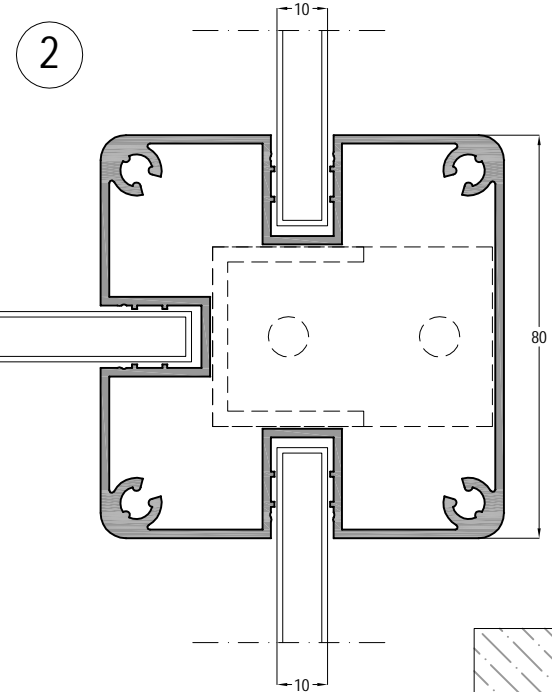
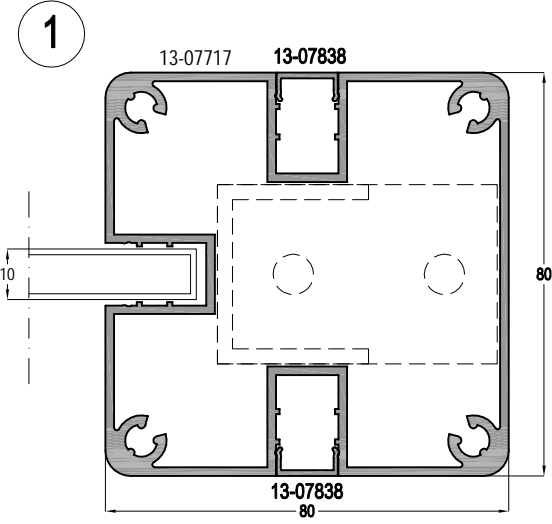
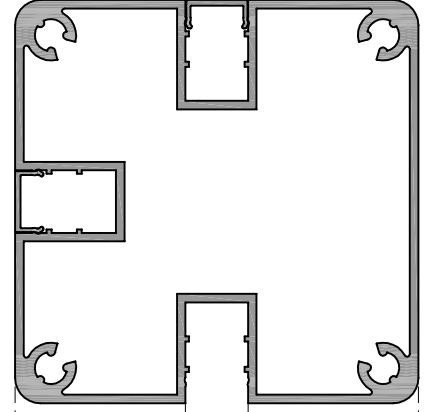
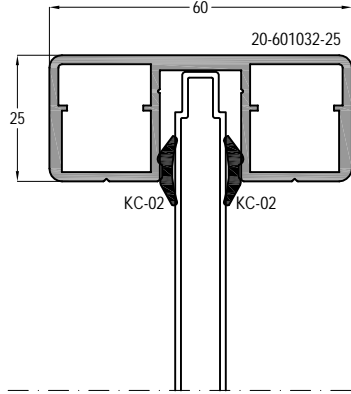
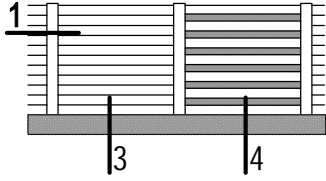
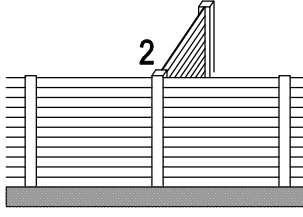
INT42-05	
	A IRLIK / Weight
	0,357 kg/mt

SİSTEM DETAYLARI
SYSTEM DETAILS

ALUFENS80

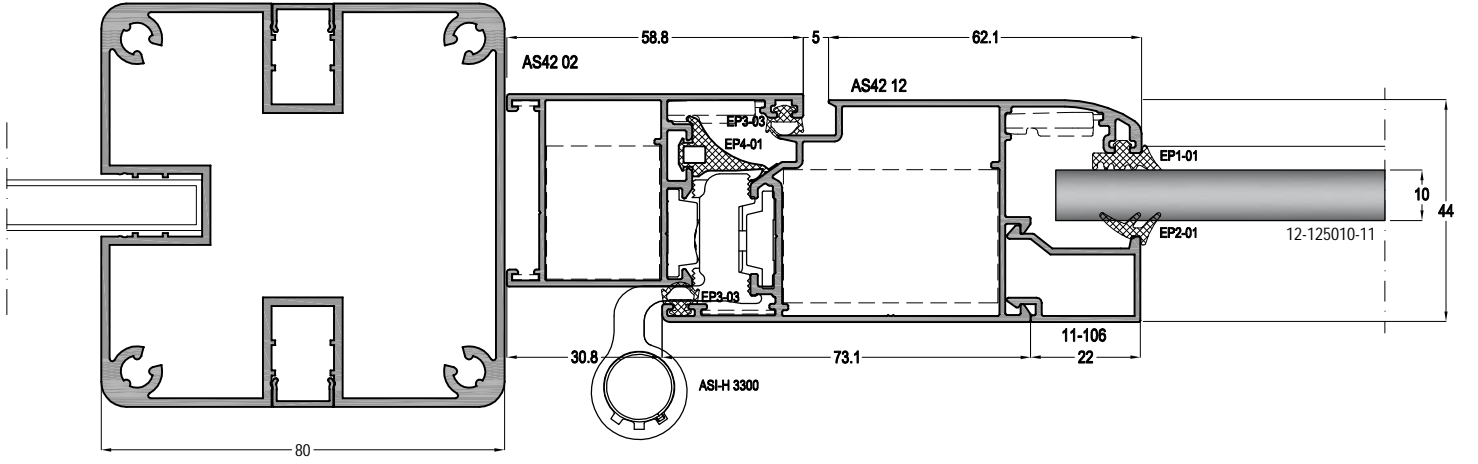
ÇİTİSİSTEM
FENCE SYSTEM

ASISTAL

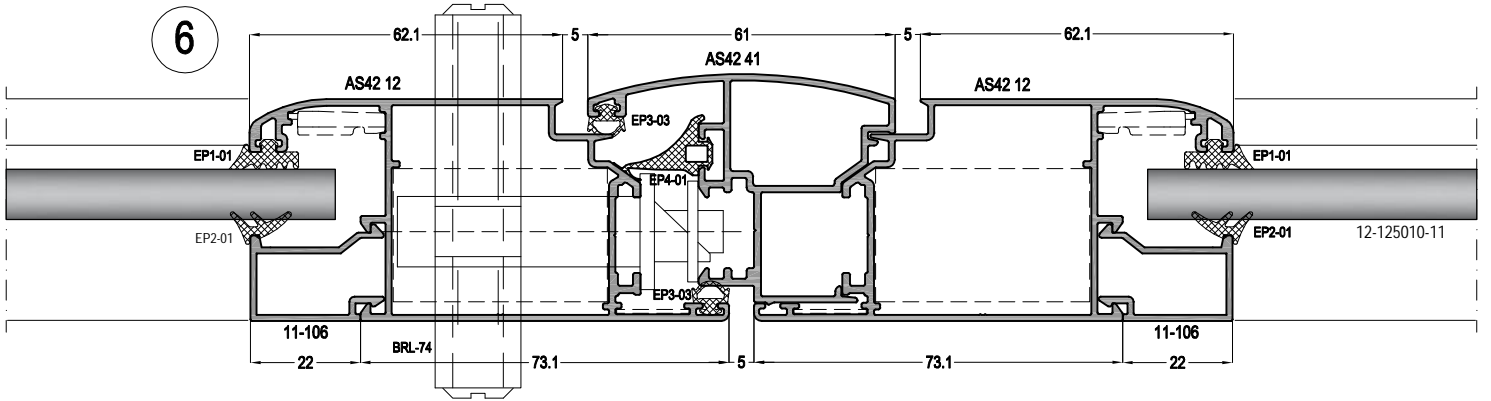


ÇE AÇILIR KAPI DETAYLARI
INNER OPENING DOOR DETAILS
I.Alternative

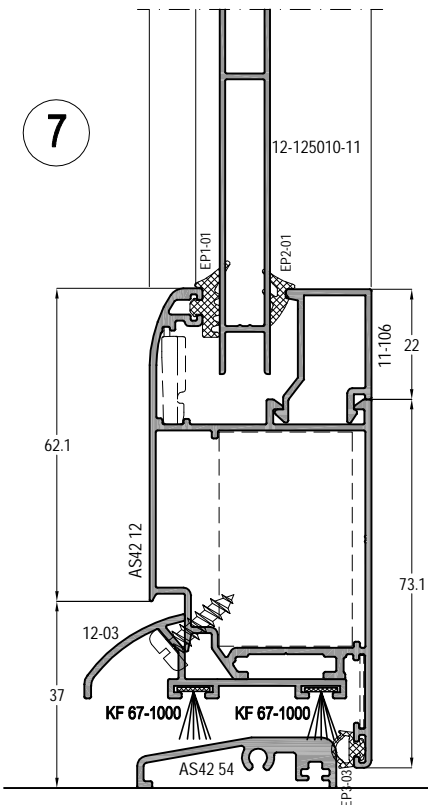
5



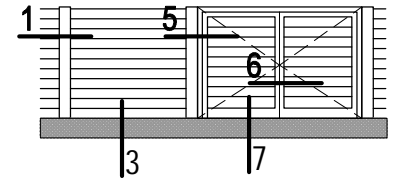
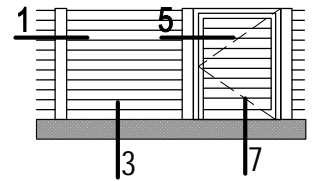
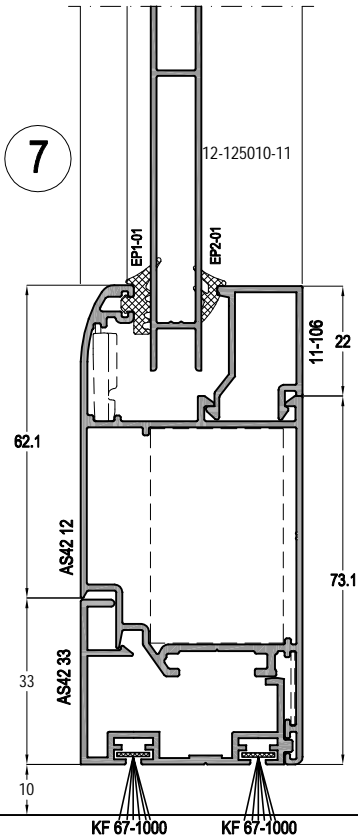
6

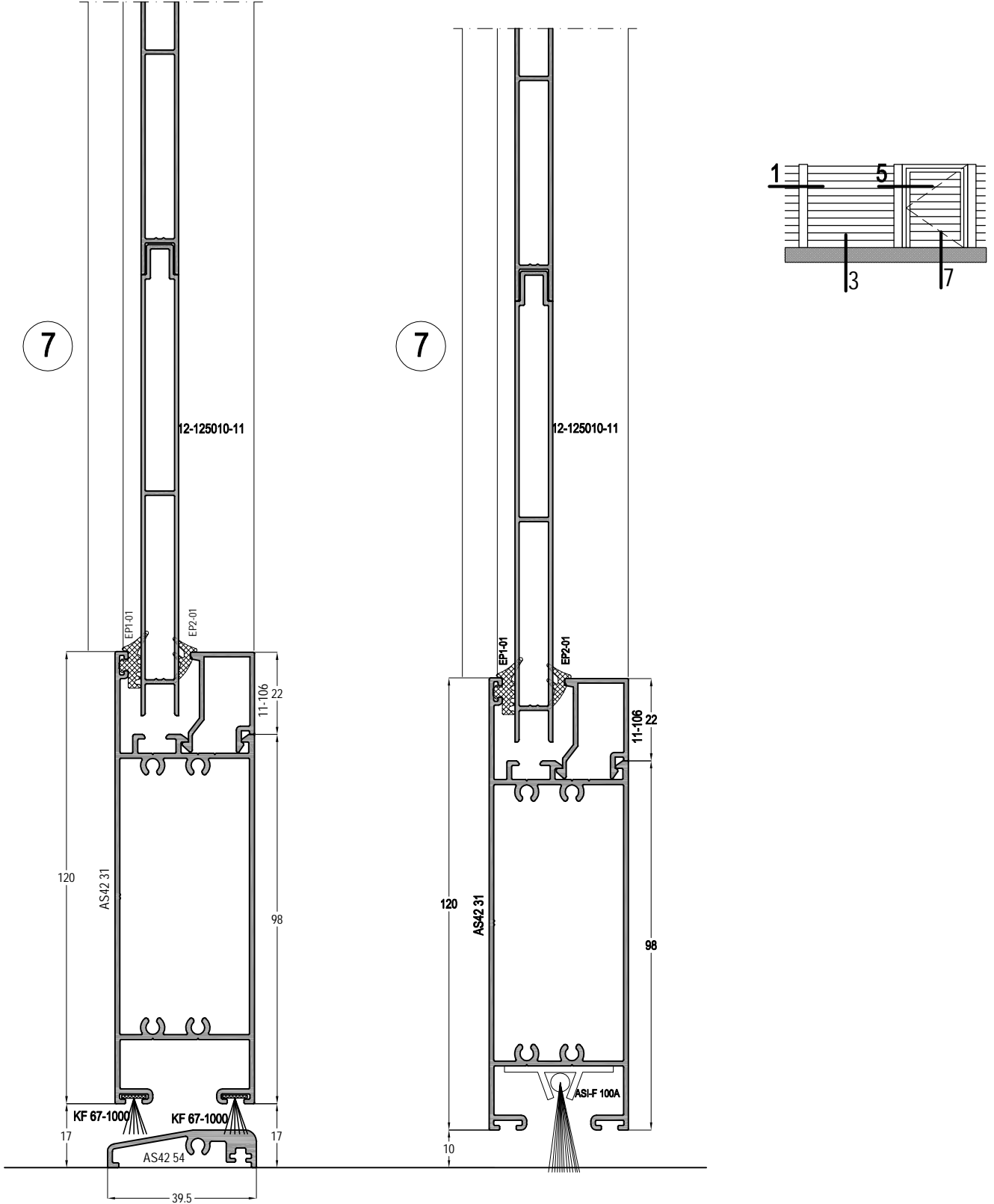


7



7

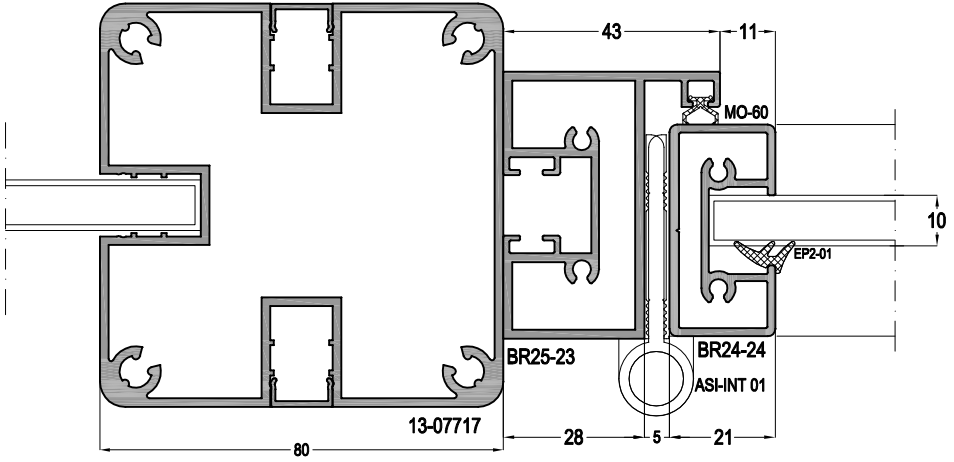


ÇE AÇILIR KAPI DETAYLARI
INNER OPENING DOOR DETAILS

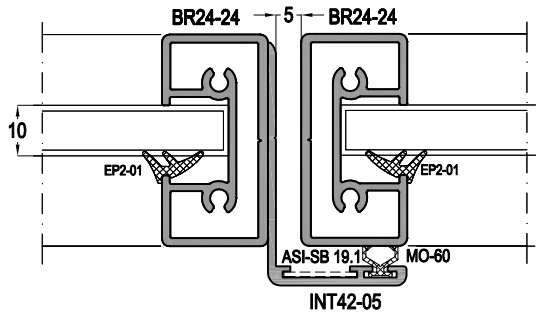


ÇE AÇILIR KAPI DETAYLARI
INNER OPENING DOOR DETAILS
II. Alternative

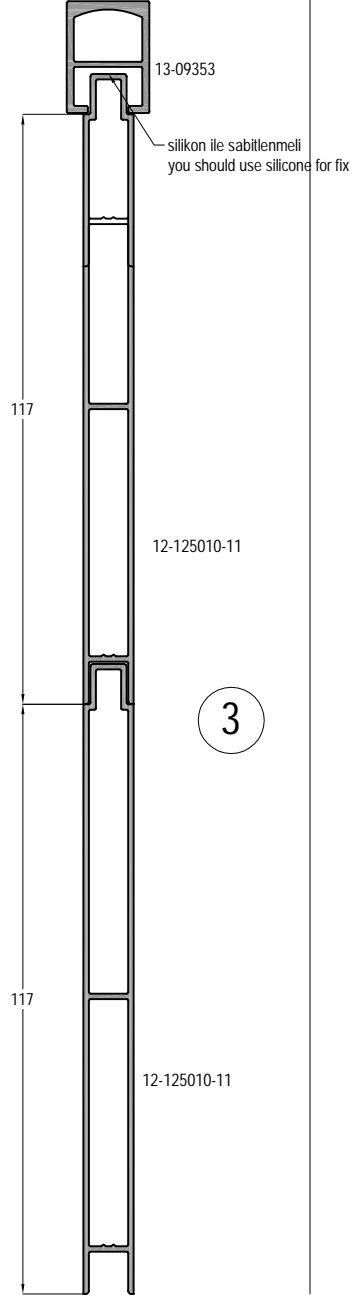
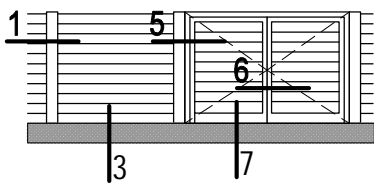
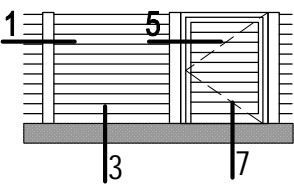
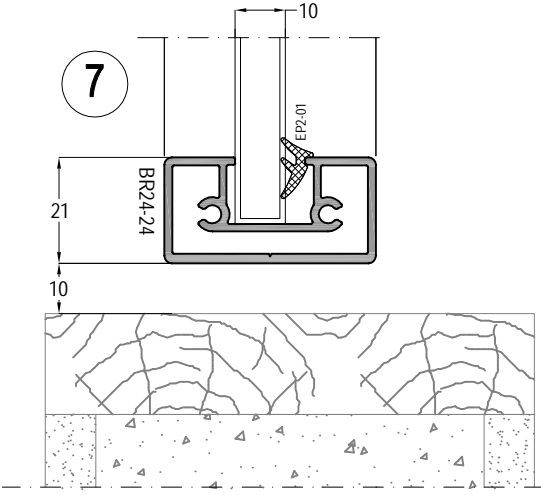
5



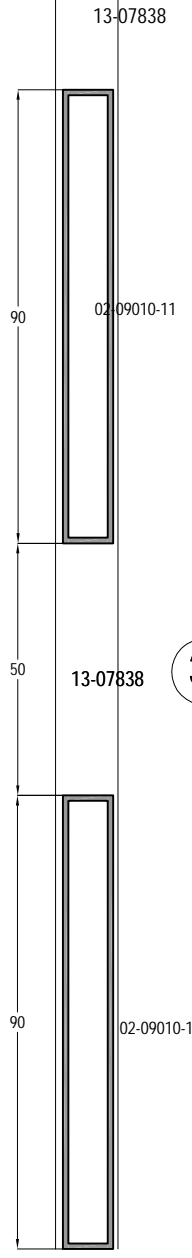
6



7



3



3a

KESİM ve MONTAJ
CUTTING & ASSEMBLY

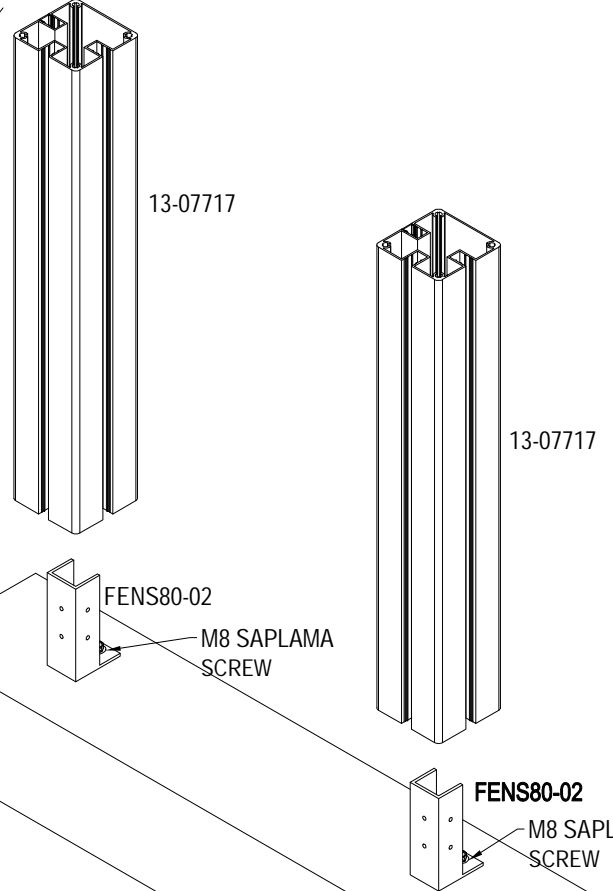
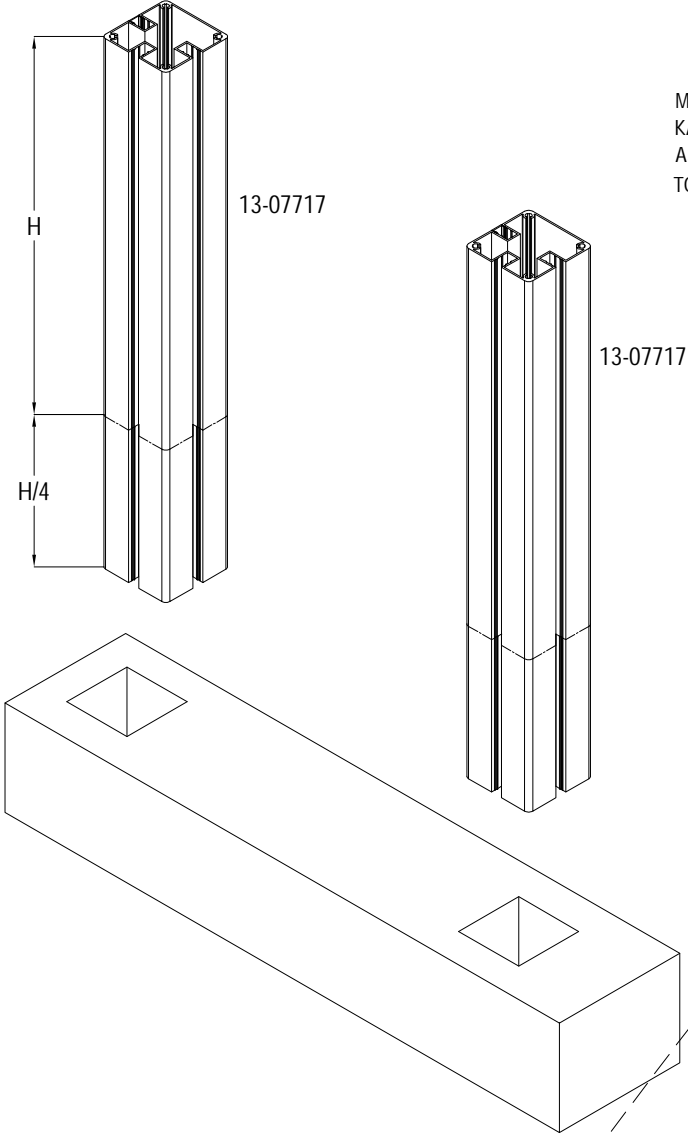
ALUFENS80

ÇİTİSİSTEM
FENCE SYSTEM



I.Alternative

MONTAJ 1: 13-07717 PROF L BETONA GÖMÜLÜR YÜKSEKLİĞİ NİN $\frac{1}{4}$
KADAR MESAFE BETON ÇİNEĞİNE GİRMEKTEDİR.
ASSEMBLY 1 : 13-07717 PROFILE IS EMBEDDED IN TO CONCRETE UP TO
 $\frac{1}{4}$ HEIGHT



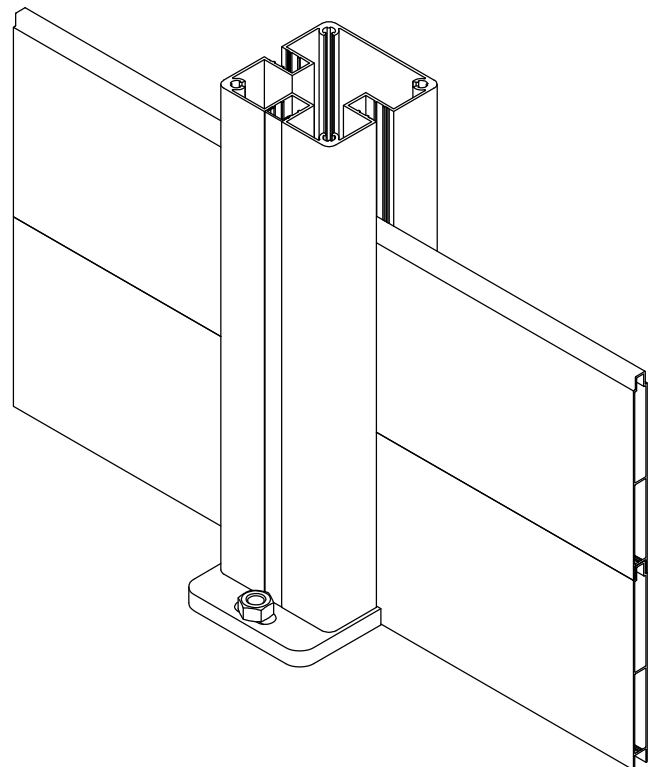
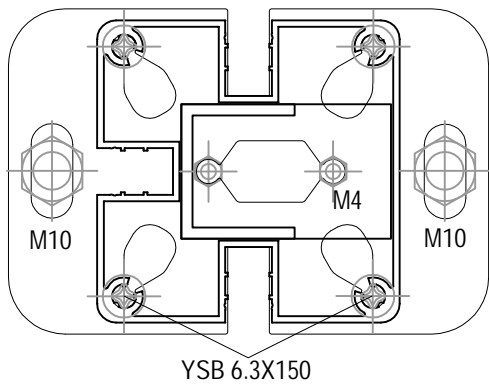
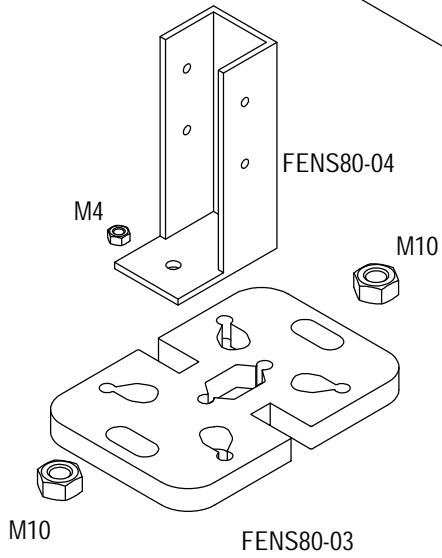
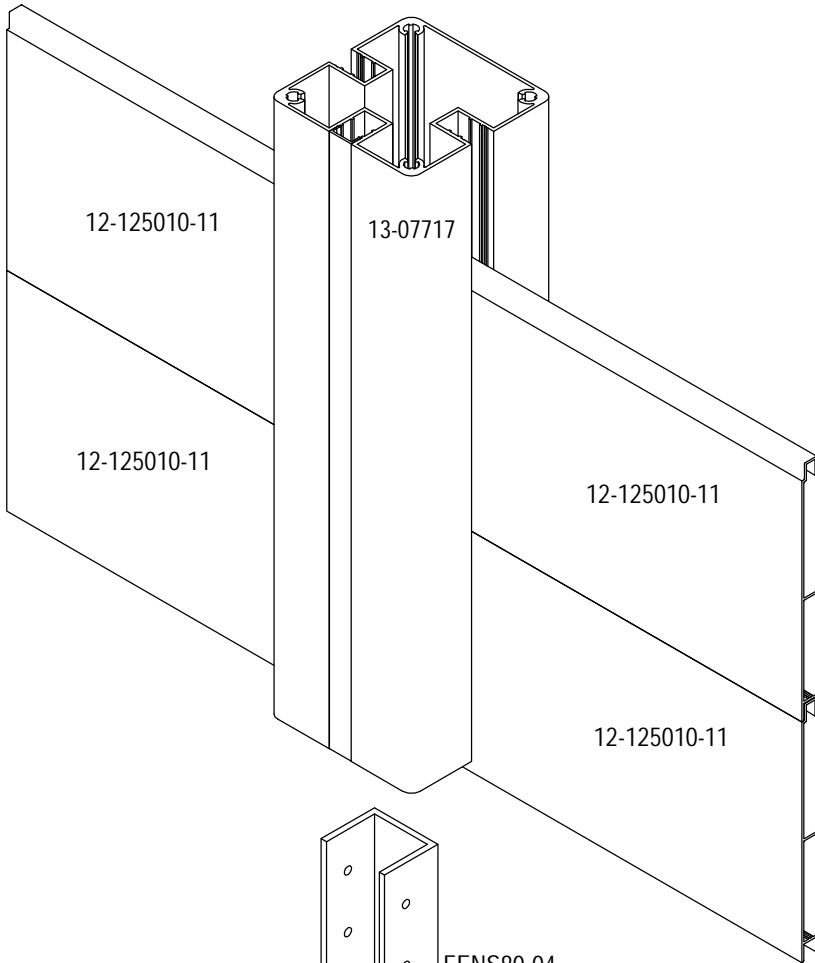
MONTAJ 2: 13-07717 PROF L, FENS80-02 ANKRAJİLE MEKANİK OLARAK MONTAJ YAPILIR
ASSEMBLY 2 : 13-07717 PROFILE IS FIXED WITH FENS80-02 TO BE MECHANICALLY

ALUFENS80

Ç T S STEM
FENCE SYSTEM

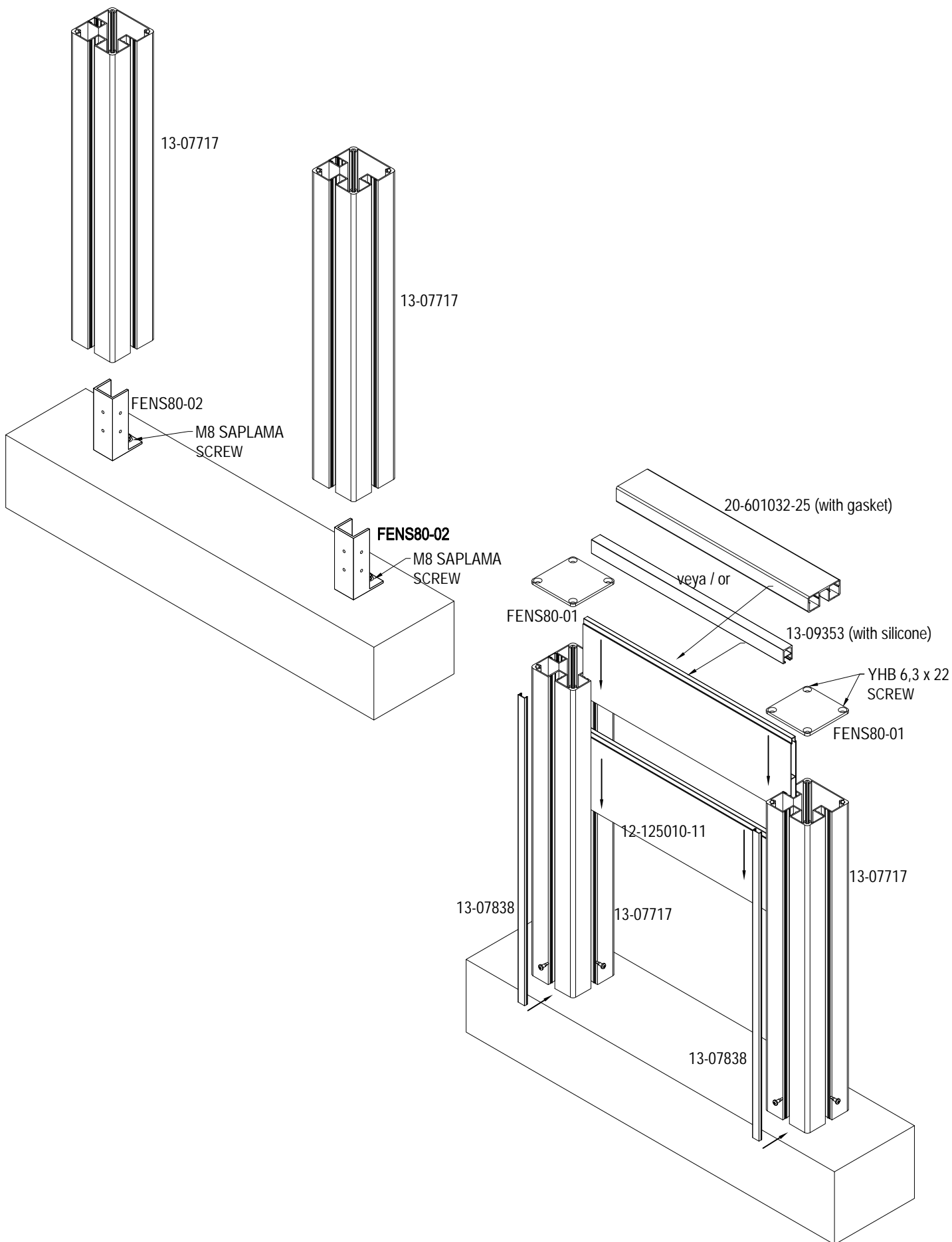


II. Alternative



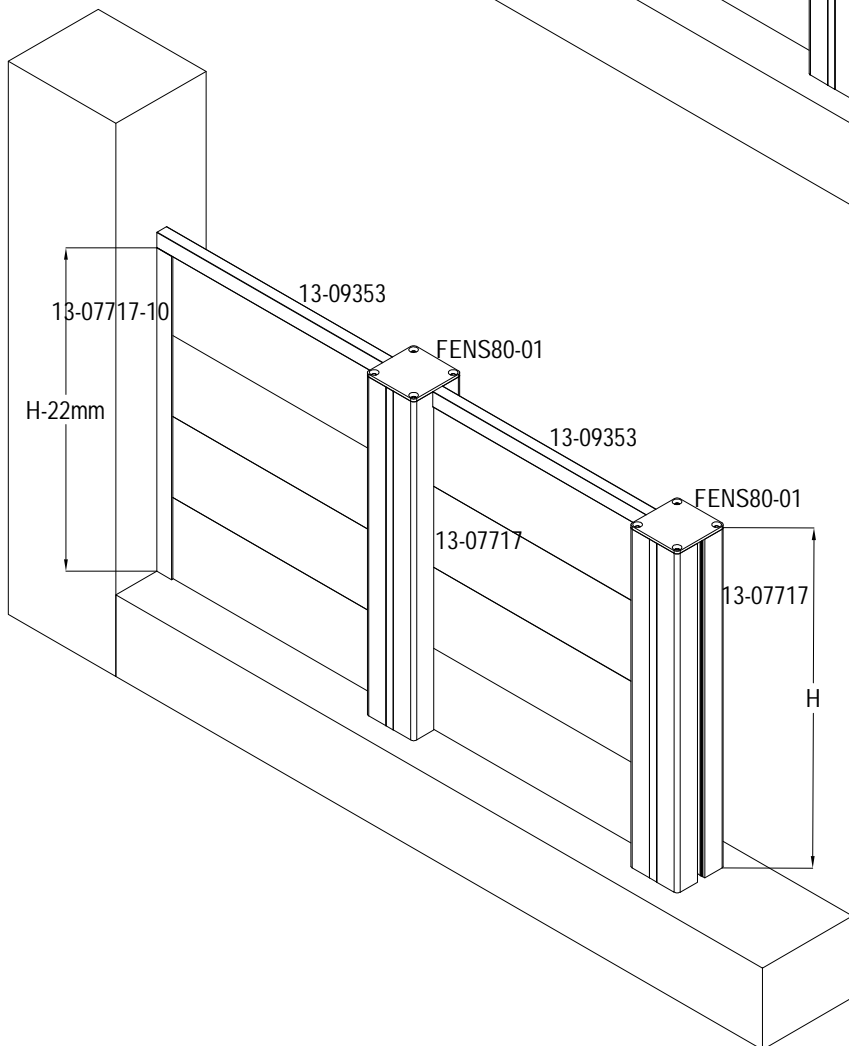
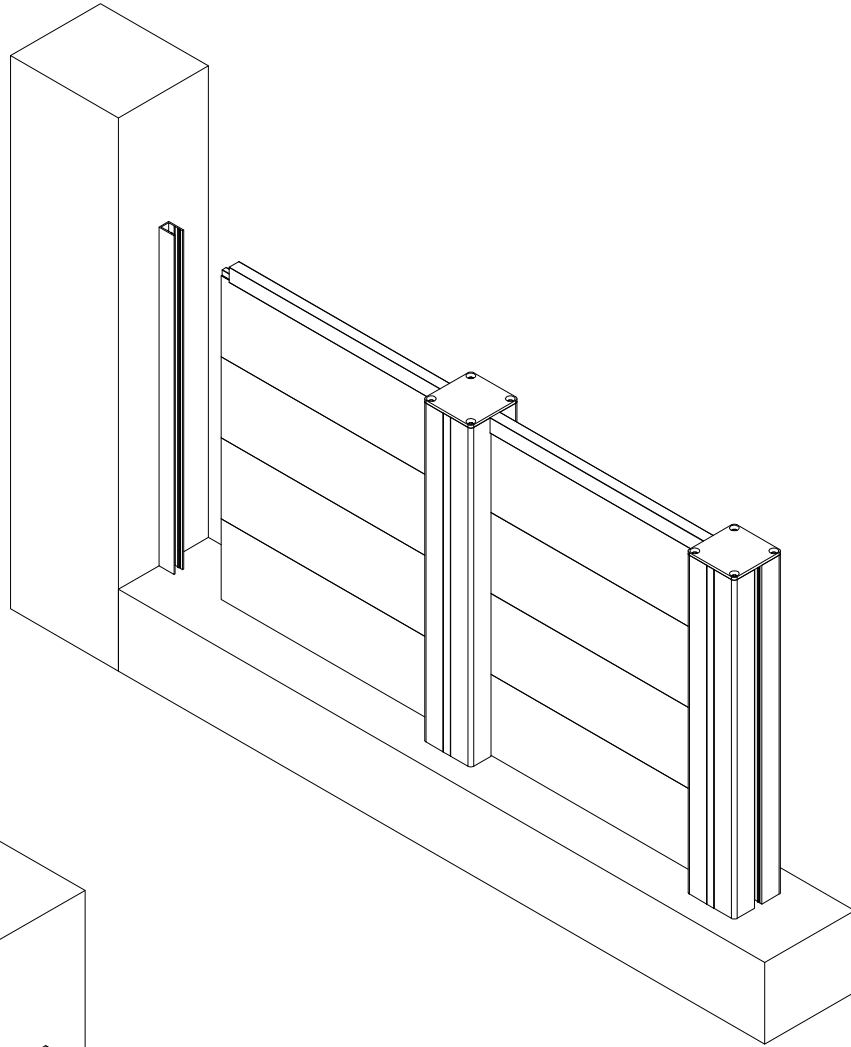
ALUFENS80

Ç T S STEM
FENCE SYSTEM



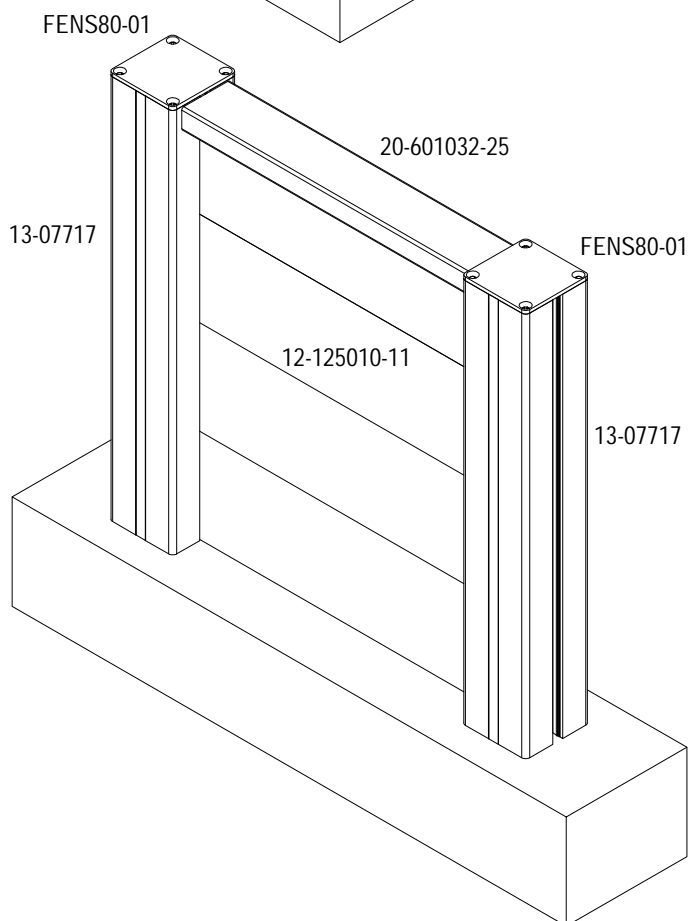
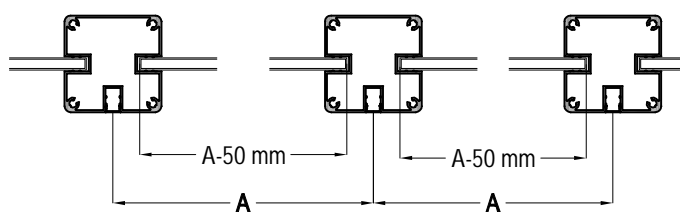
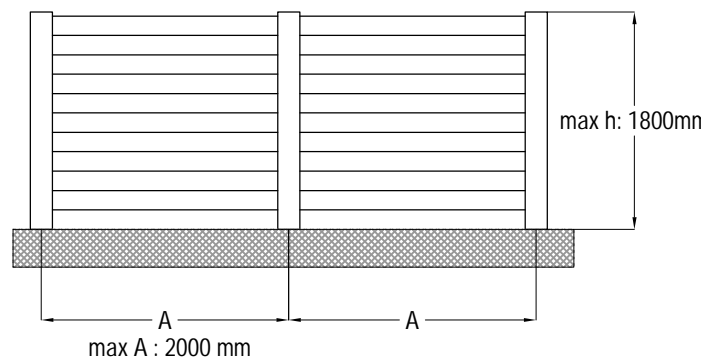
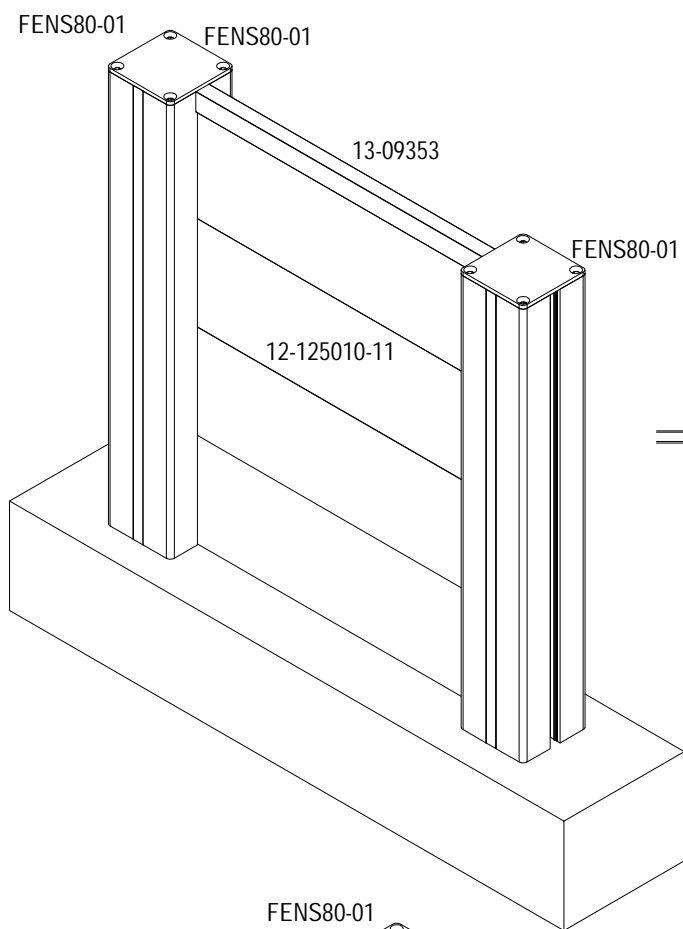
ALUFENS80

Ç T S STEM
FENCE SYSTEM



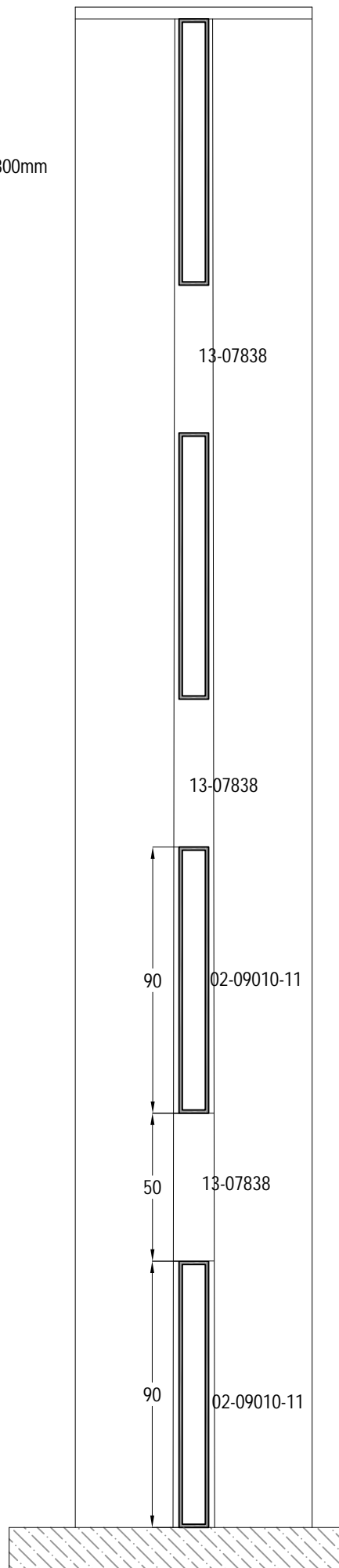
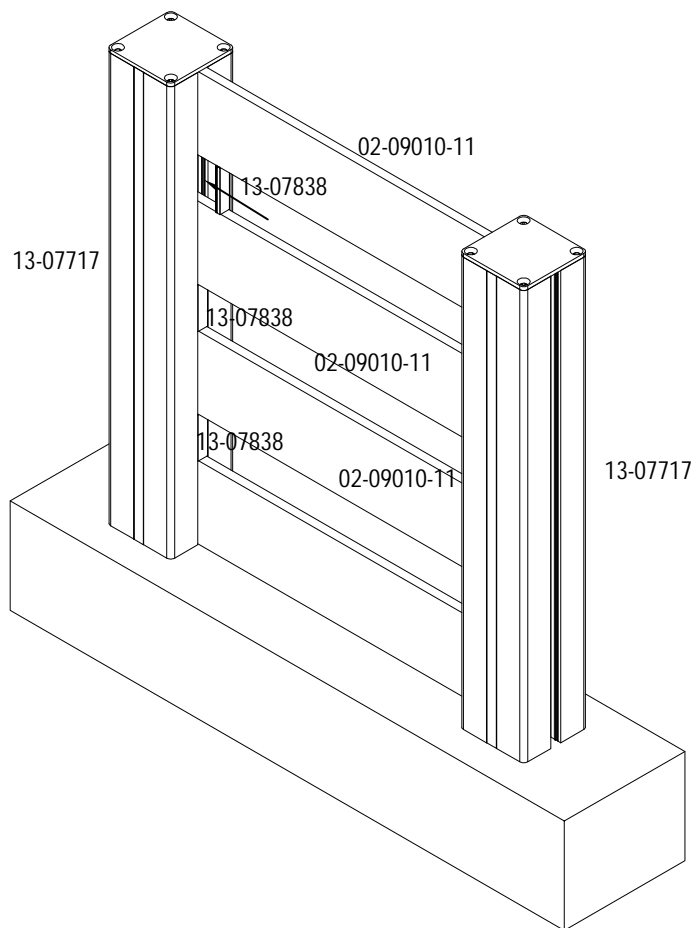
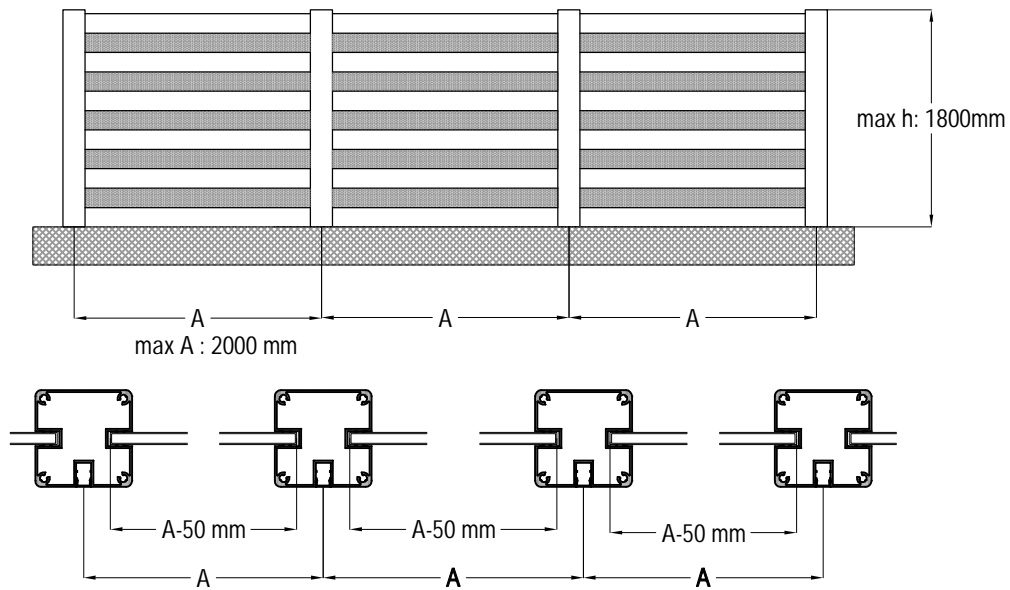
ALUFENS80

Ç T S STEM
FENCE SYSTEM



ALUFENS80

Ç T S STEM
FENCE SYSTEM

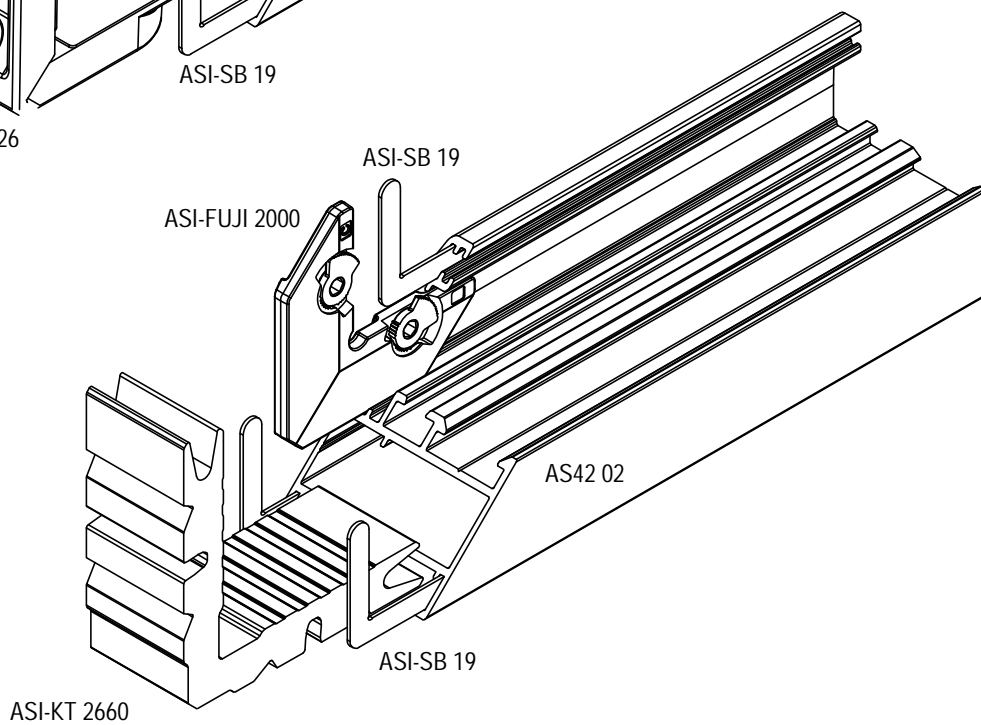
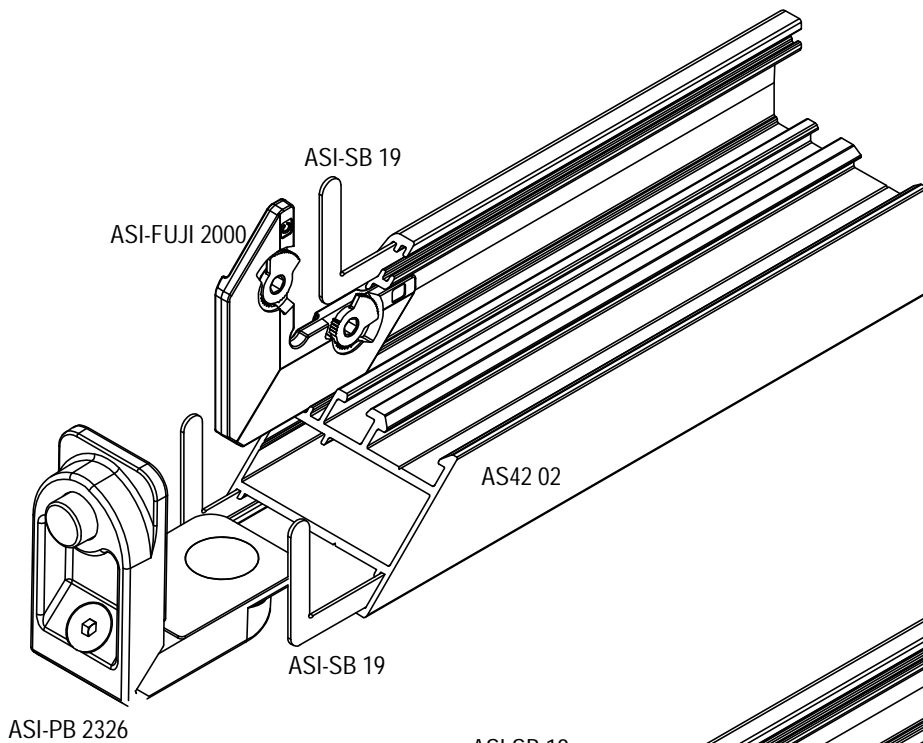
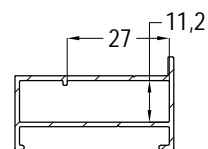
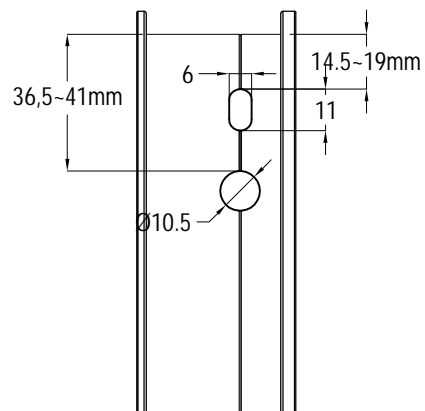
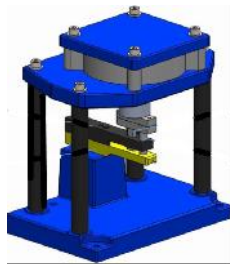


ALUFENS80

Ç T S STEM
FENCE SYSTEM

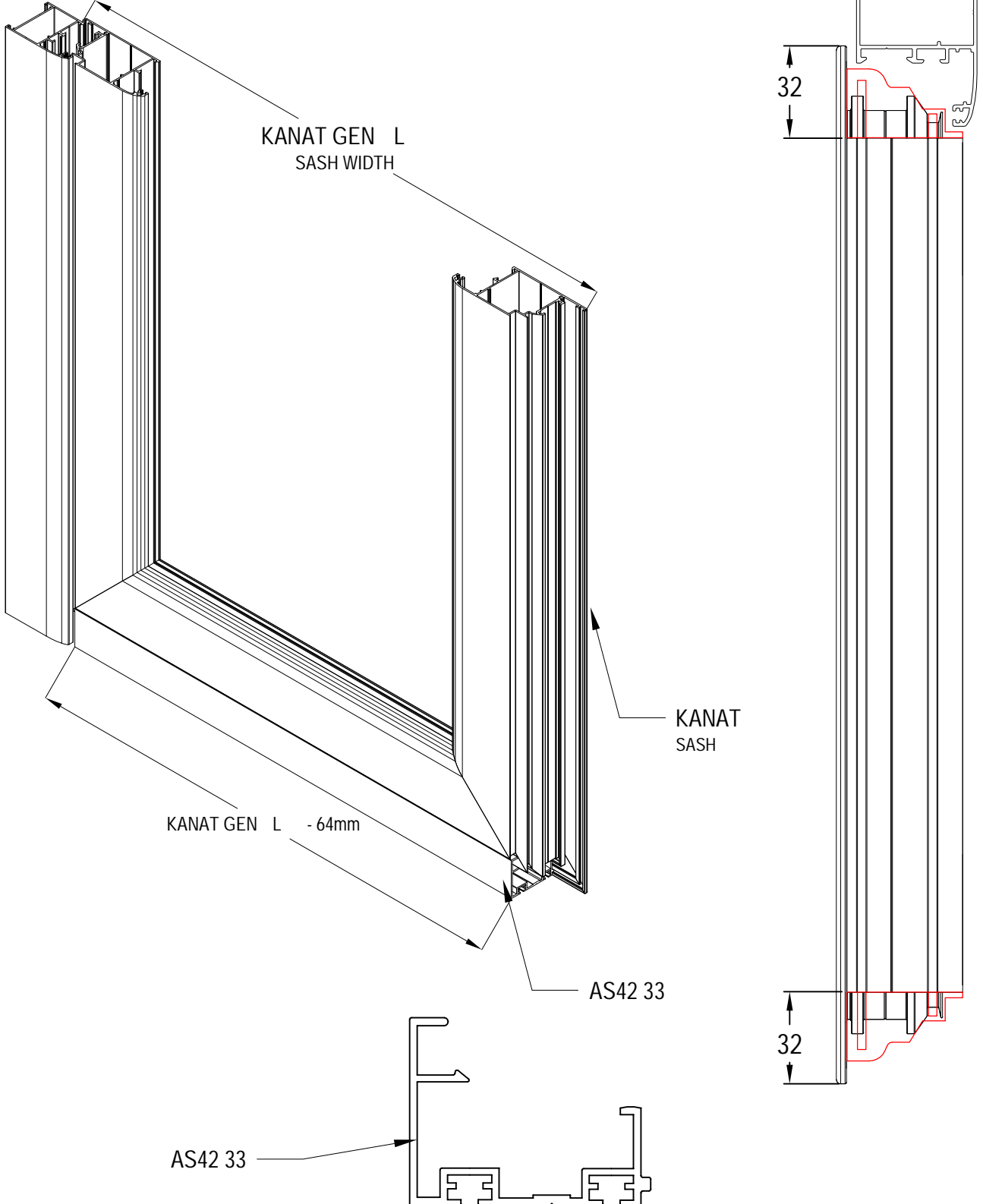
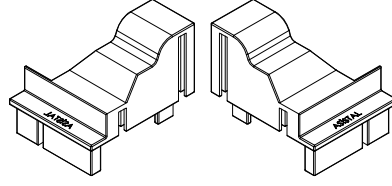


501 EKO PANÇ



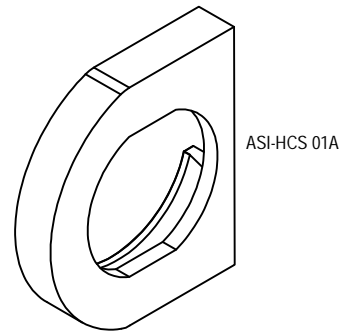
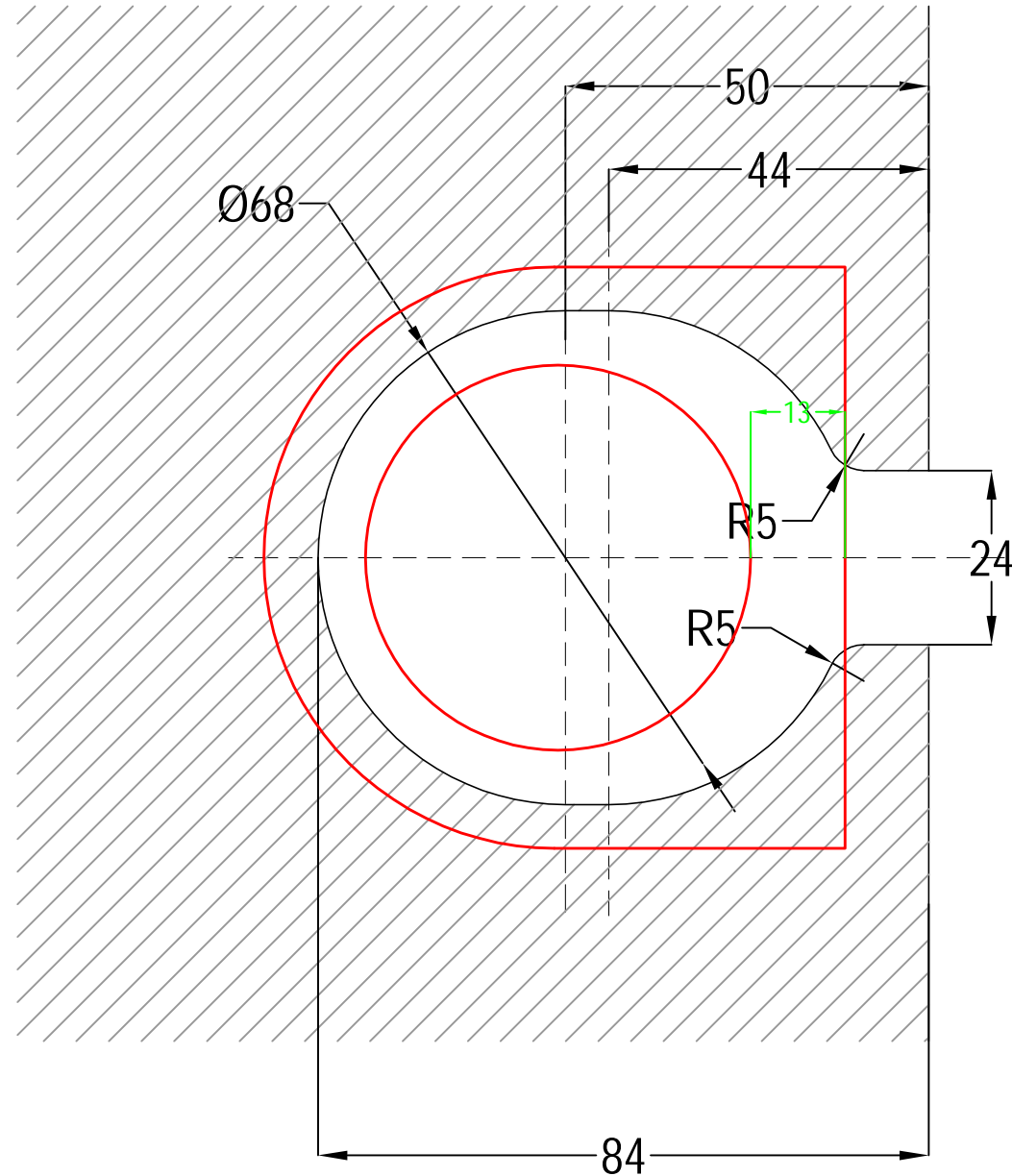
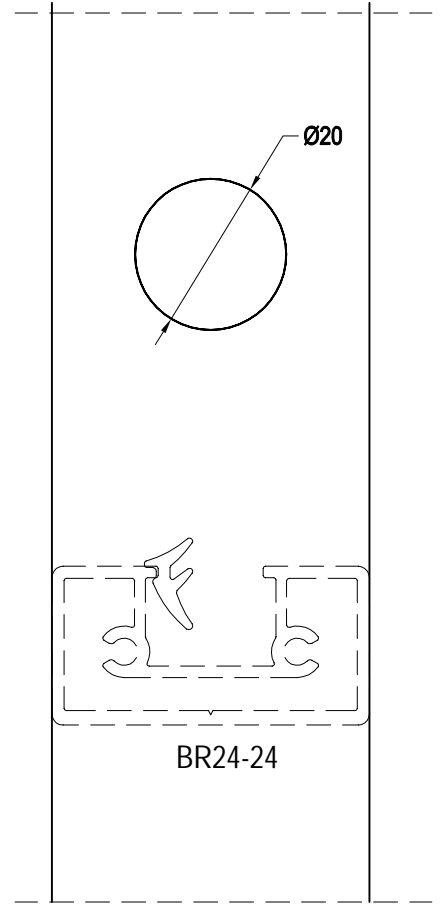
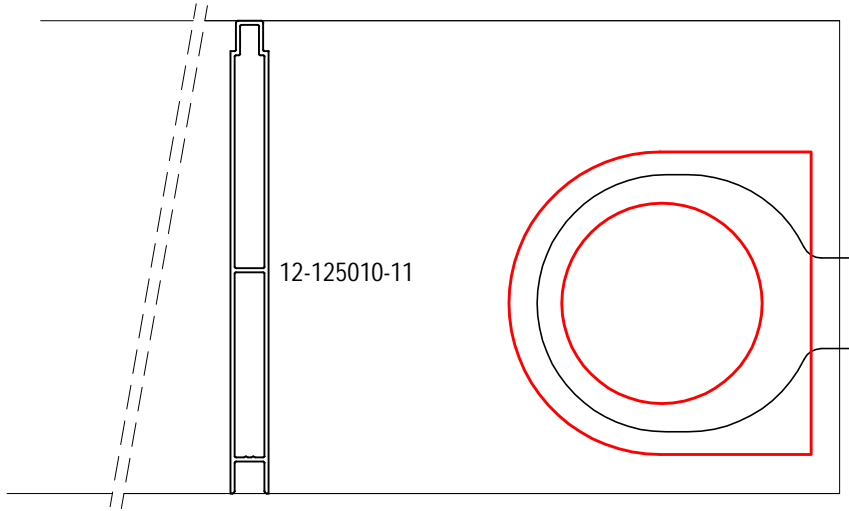


AS42 CAP - AS42 33 PROFİLİ İÇİN For AS42 33 profile



ALUFENS80

Ç T S STEM
FENCE SYSTEM



ASI-HCS 01A
CAMA VEYA LAMBRI MONTAJINDA
YAPI TIRICI
KULLANILMASI ÖNERİLİR
WE ADVICE TO USE GLUE ON
ASSEMBLY FOR ASI-HCS 01 A AND
GLASS, SHUTTER DOOR

ALUFENS80

Ç T S STEM
FENCE SYSTEM

