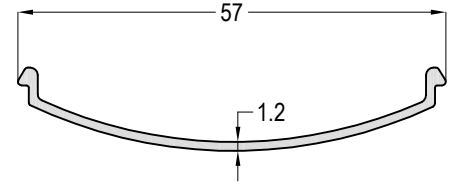
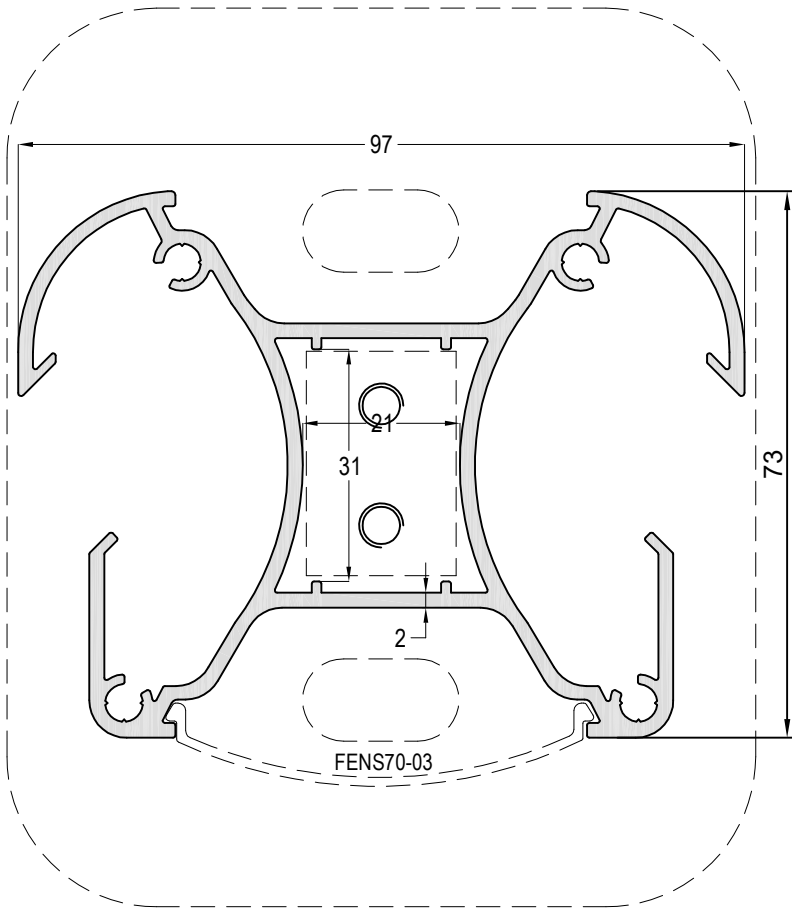


PROFİL DETAYLARI
PROFILE DETAILS



FENS70-01



FENS70-AK01



FENS70-AK02

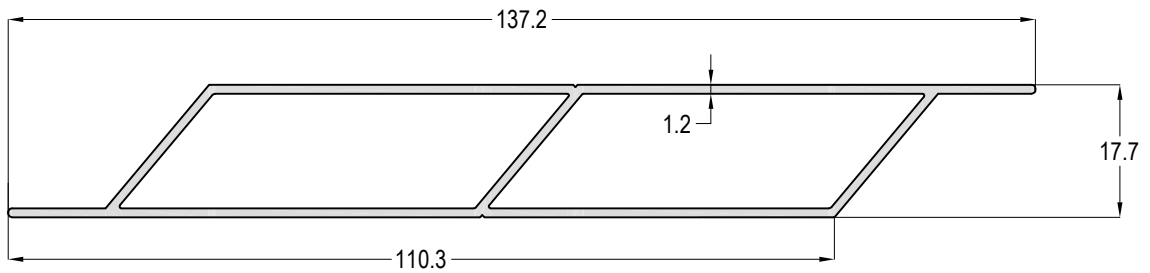
AĞIRLIK / Weight

2,212 Kg/m.

FENS70-03

AĞIRLIK / Weight

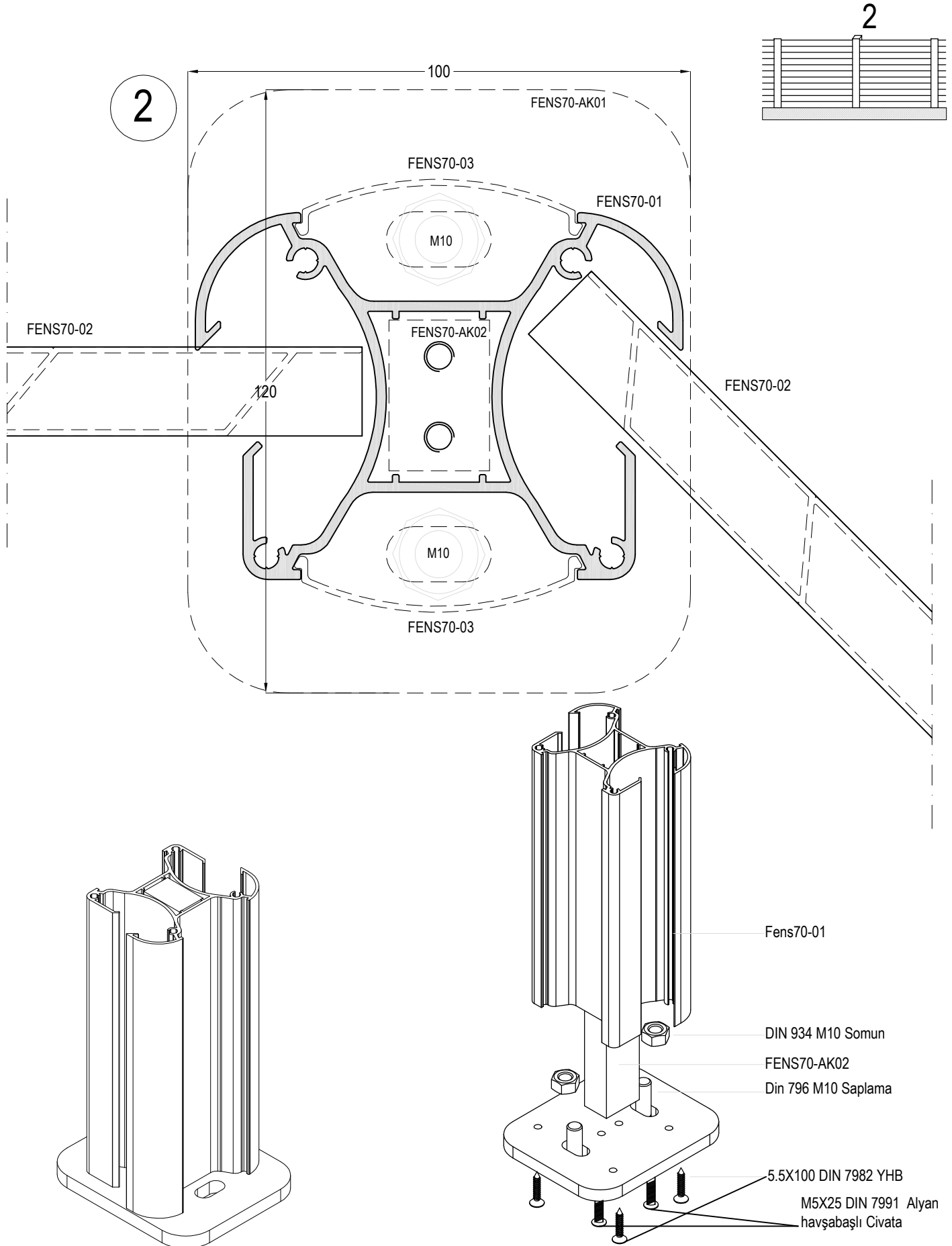
0,220 kg/mt



FENS70-02

AĞIRLIK / Weight

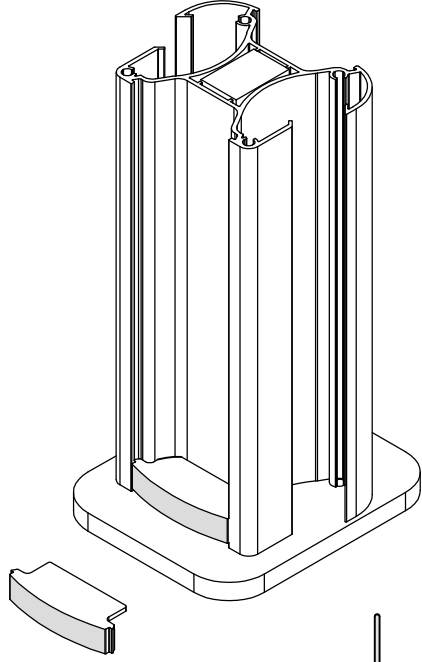
0,915 kg/mt



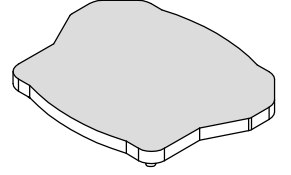
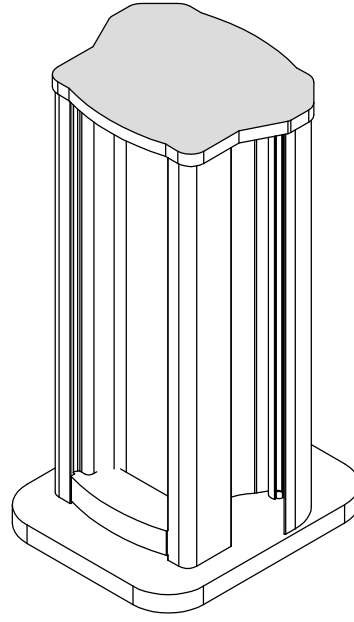
Profil ağırlıklarımız teorik olup; teslim anındaki tartımız geçerlidir.
Profile weights are theoretical and the weight at the time of delivery is valid.

ALUFENS 70

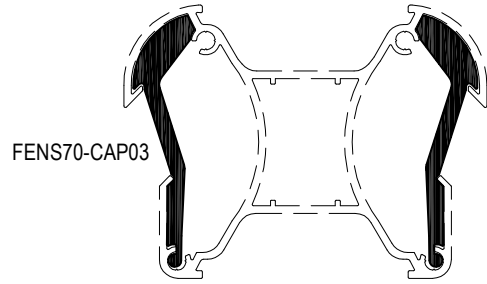
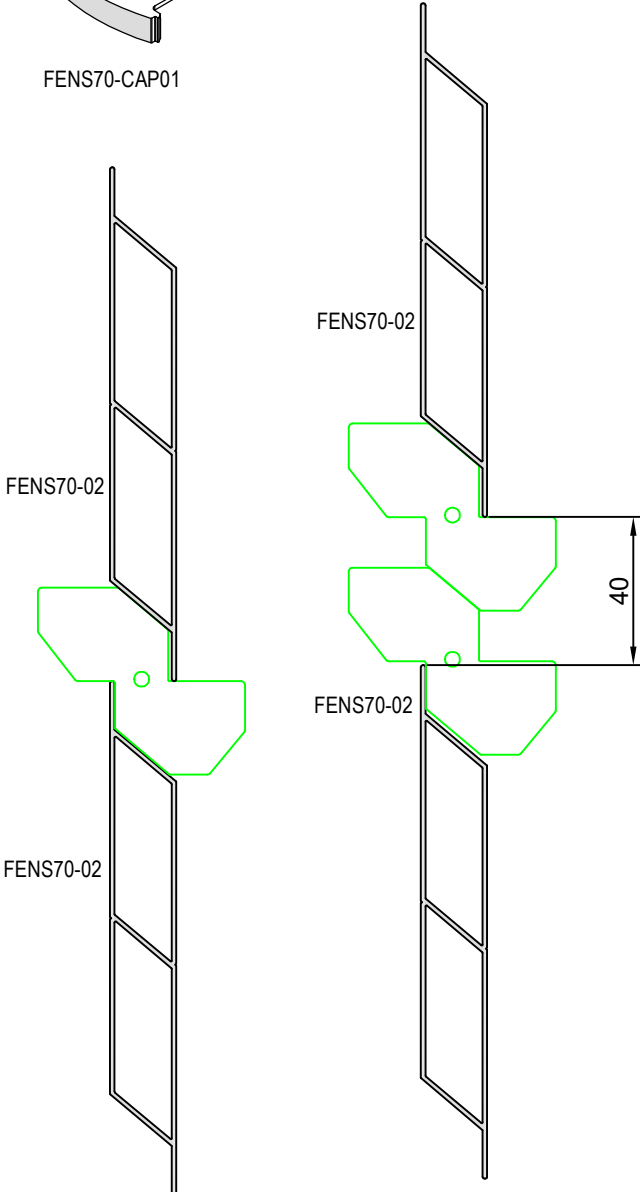
ÇİT SİSTEMİ
FENCE SYSTEM



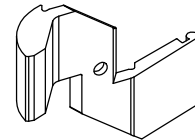
FENS70-CAP01



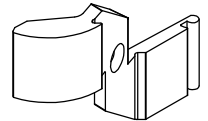
FENS70-CAP02



FENS70-CAP03



FENS70-CAP03



Profil ağırlıklarımız teorik olup; teslim anındaki tartımız geçerlidir.
Profile weights are theoretical and the weight at the time of delivery is valid.