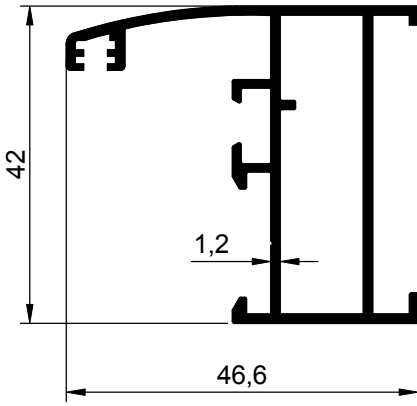
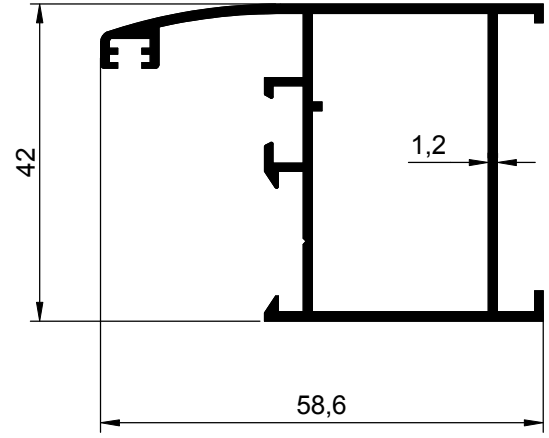


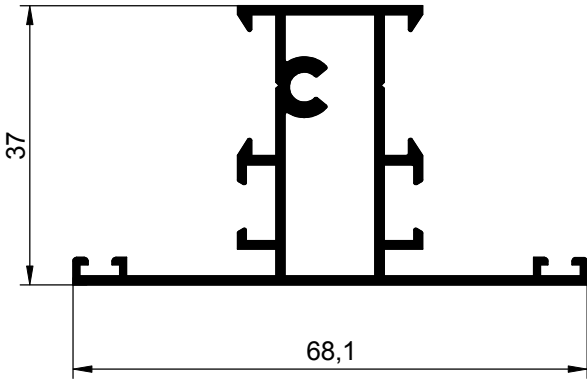
## ARNAVUTLUK SERİSİ



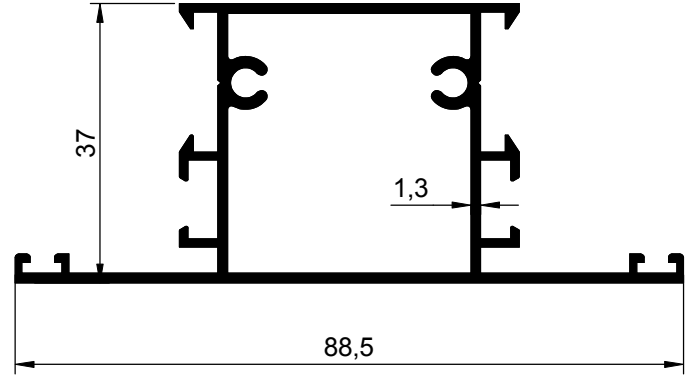
NO : 2147 AGIRLIK : 0.608 kg/m



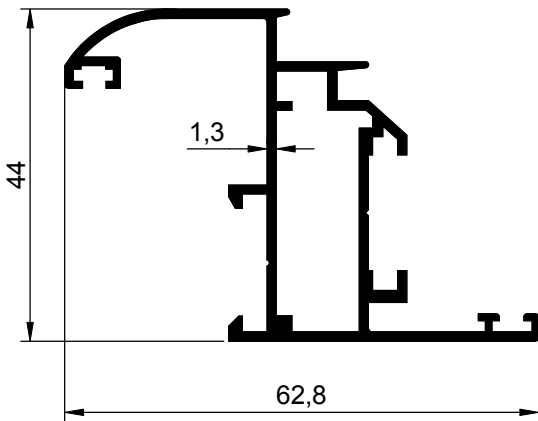
NO : 2163 AGIRLIK : 0.705 kg/m



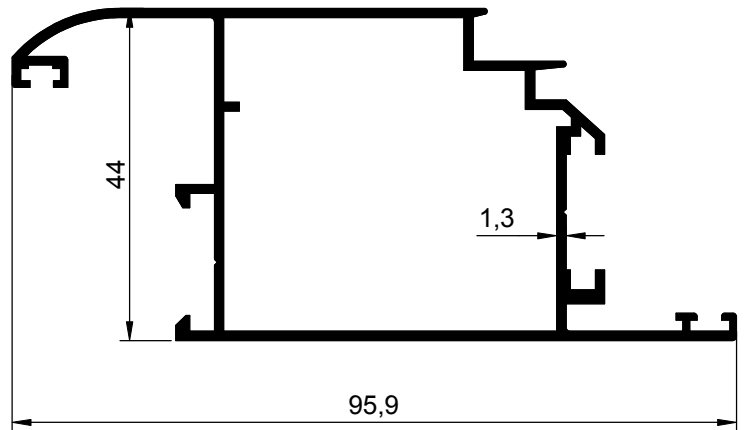
NO : 2150 AGIRLIK : 0.735 kg/m



NO : 2158 AGIRLIK : 0.950 kg/m

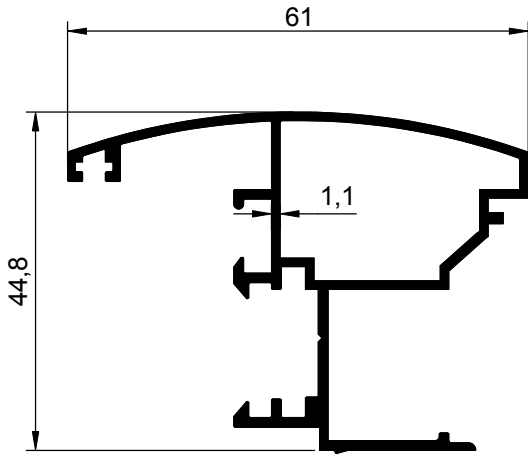


NO : 2162 AGIRLIK : 0.729 kg/m

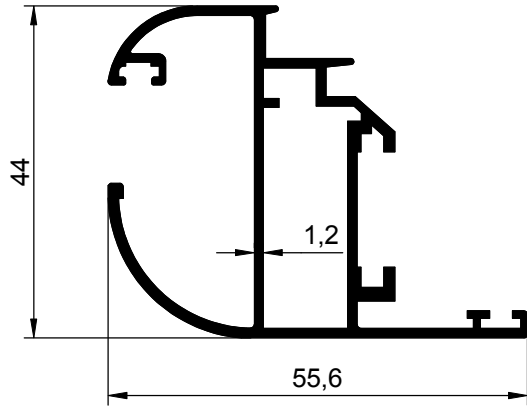


NO : 2160 AGIRLIK : 0.971 kg/m

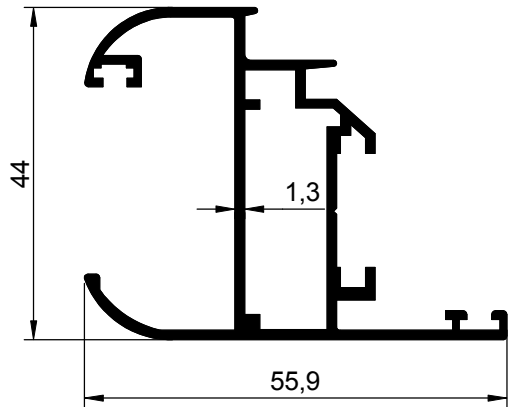
## ARNAVUTLUK SERİSİ



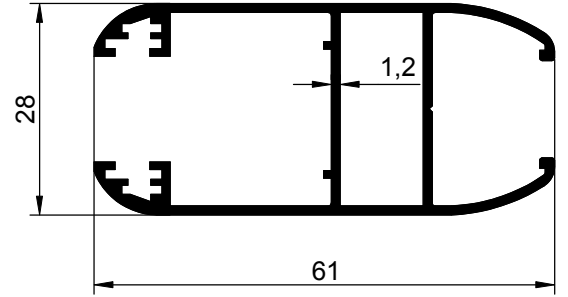
NO : 2159 AGIRLIK : 0.722 kg/m



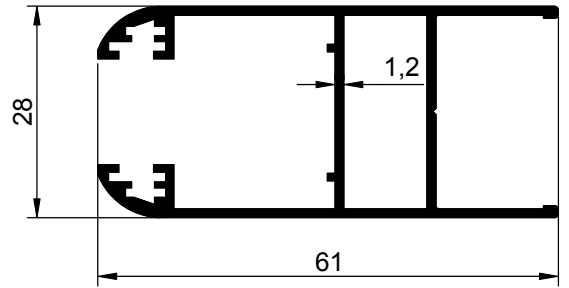
NO : 2223 AGIRLIK : 0.779 kg/m



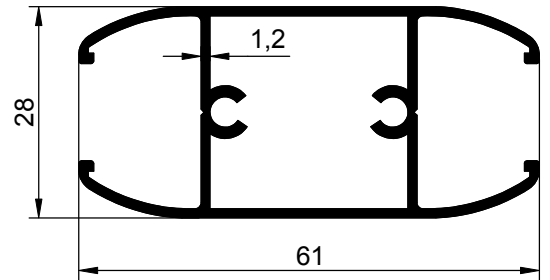
NO : 2222 AGIRLIK : 0.749 kg/m



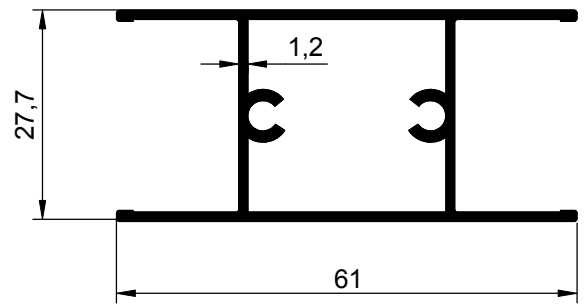
NO : 2155 AGIRLIK : 0.701 kg/m



NO : 2157 AGIRLIK : 0.682 kg/m

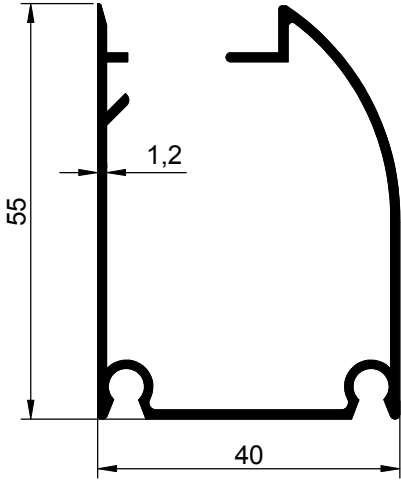


NO : 2171 AGIRLIK : 0.700 kg/m

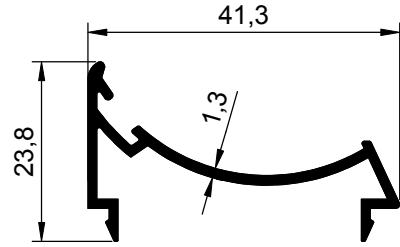


NO : 2146 AGIRLIK : 0.662 kg/m

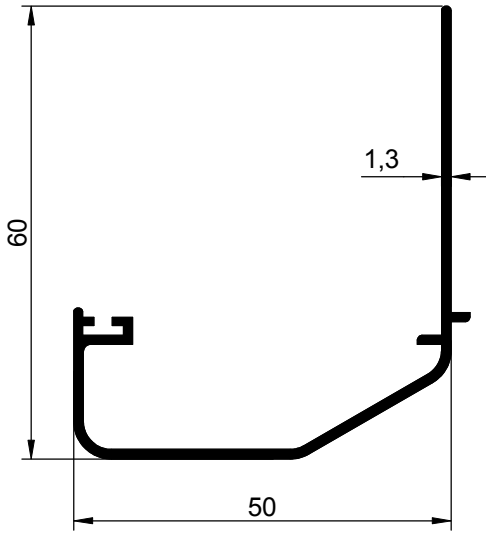
## ARNAVUTLUK SERİSİ



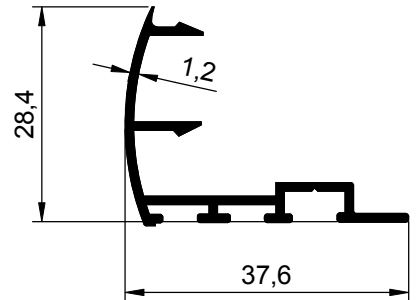
NO : 2219 AGIRLIK : 0.599 kg/m



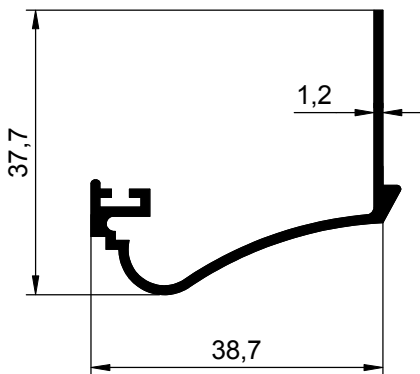
NO : 2220 AGIRLIK : 0.299 kg/m



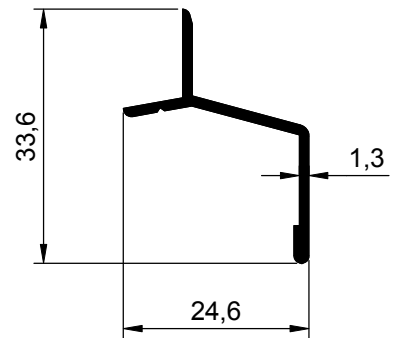
NO : 2215 AGIRLIK : 0.464 kg/m



NO : 2149 AGIRLIK : 0.304 kg/m

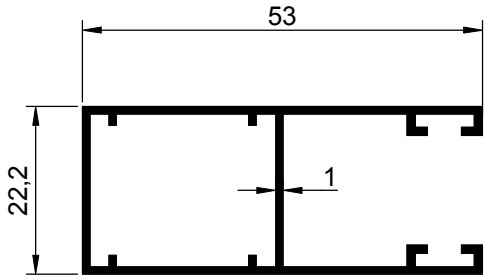


NO : 2216 AGIRLIK : 0.316 kg/m

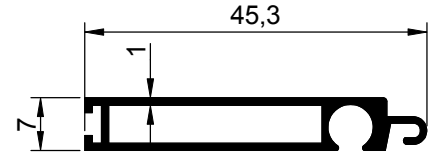


NO : 2145 AGIRLIK : 0.193 kg/m

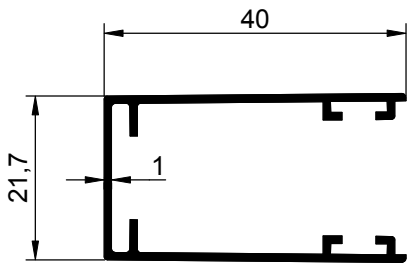
# ARNAVUTLUK SERİSİ



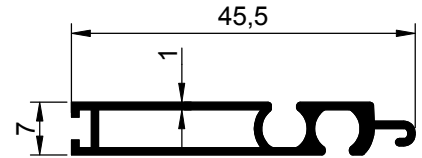
NO : 2169 AGIRLIK : 0.465 kg/m



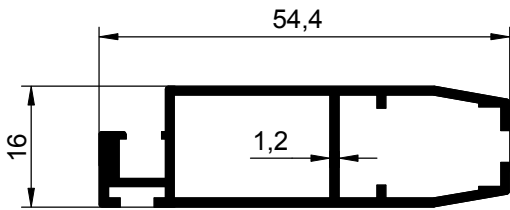
NO : 2173 AGIRLIK : 0.294 kg/m



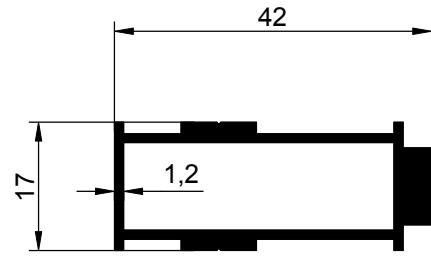
NO : 2217 AGIRLIK : 0.335 kg/m



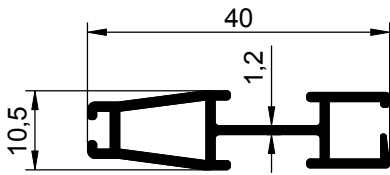
NO : 2170 AGIRLIK : 0.305 kg/m



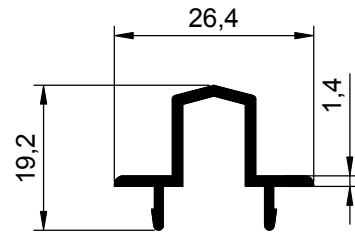
NO : 2202 AGIRLIK : 0.513 kg/m



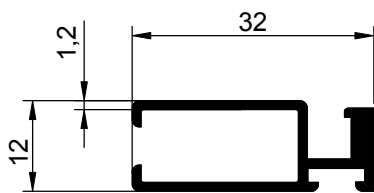
NO : 2250 AGIRLIK : 0.527 kg/m



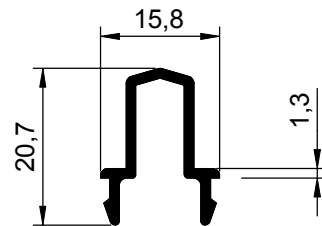
NO : 2224 AGIRLIK : 0.327 kg/m



NO : 2428 AGIRLIK : 0.220 kg/m

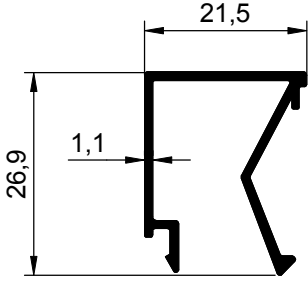


NO : 2156 AGIRLIK : 0.300 kg/m

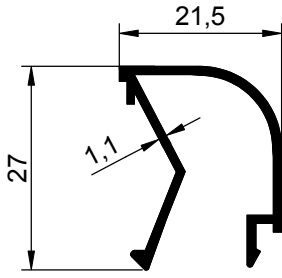


NO : 2225 AGIRLIK : 0.189 kg/m

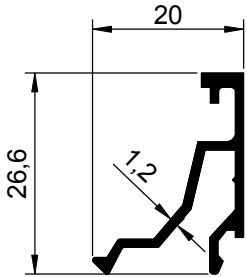
## ARNAVUTLUK SERİSİ



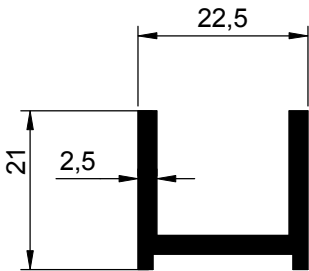
NO : 2148  
AGIRLIK : 0.262 kg/m



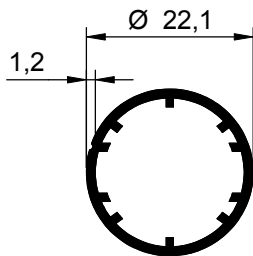
NO : 2152  
AGIRLIK : 0.246 kg/m



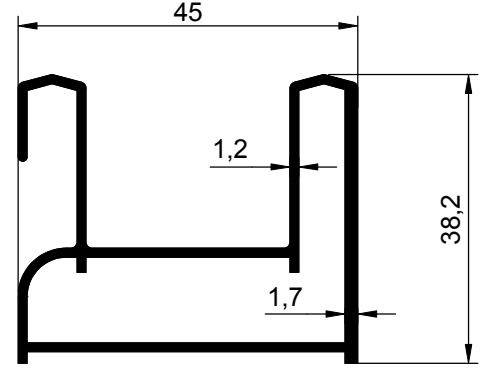
NO : 2151  
AGIRLIK : 0.218 kg/m



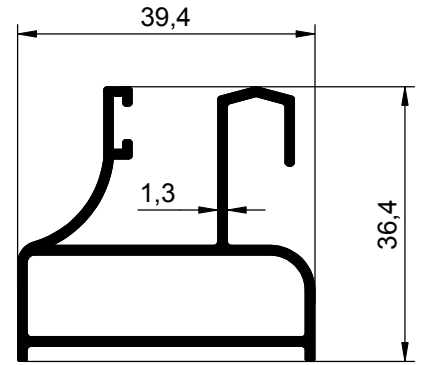
NO : 2249  
AGIRLIK : 0.396 kg/m



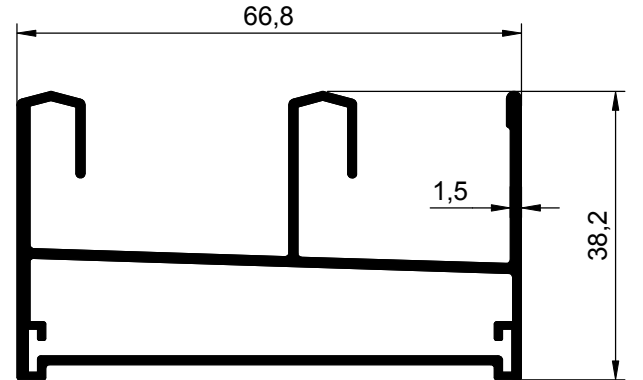
NO : 2218  
AGIRLIK : 0.246 kg/m



NO : 2164 AGIRLIK : 0.697 kg/m

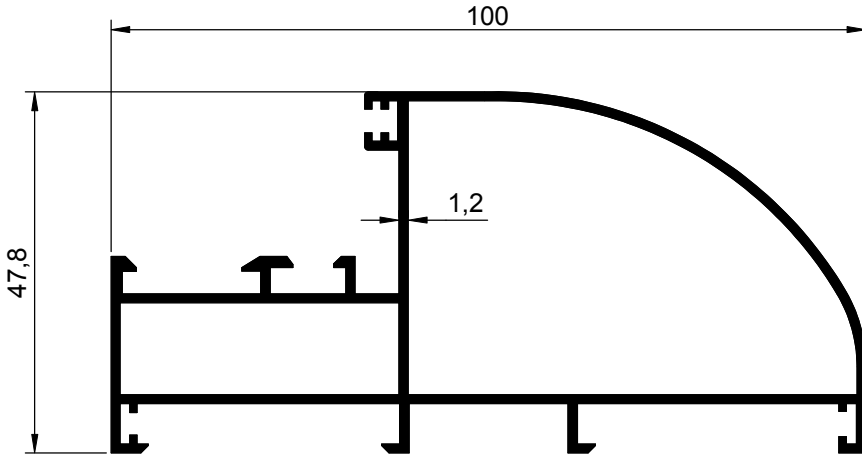


NO : 2427 AGIRLIK : 0.600 kg/m

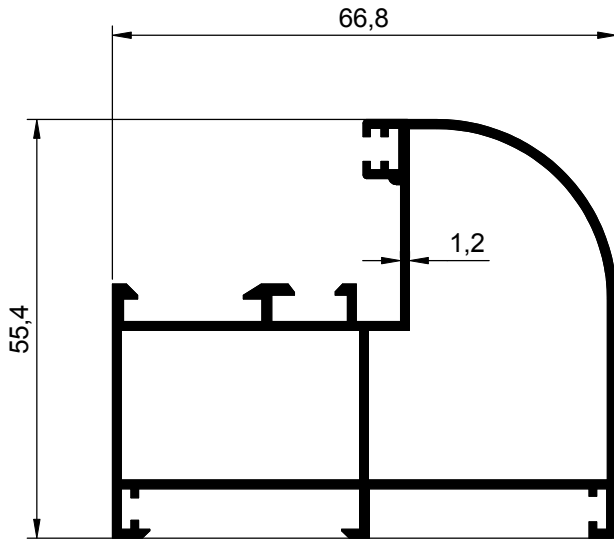


NO : 2203 AGIRLIK : 0.957 kg/m

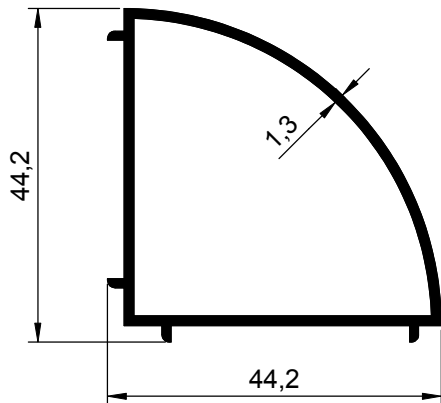
## ARNAVUTLUK SERİSİ



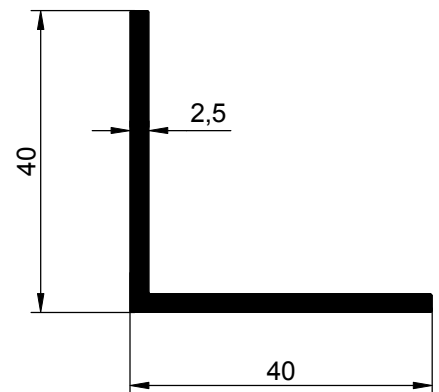
NO : 2348  
AGIRLIK : 1,138 kg/m



NO : 2161  
AGIRLIK : 1,002 kg/m

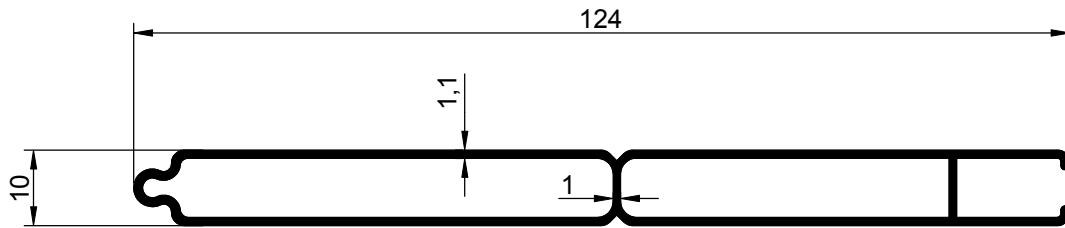
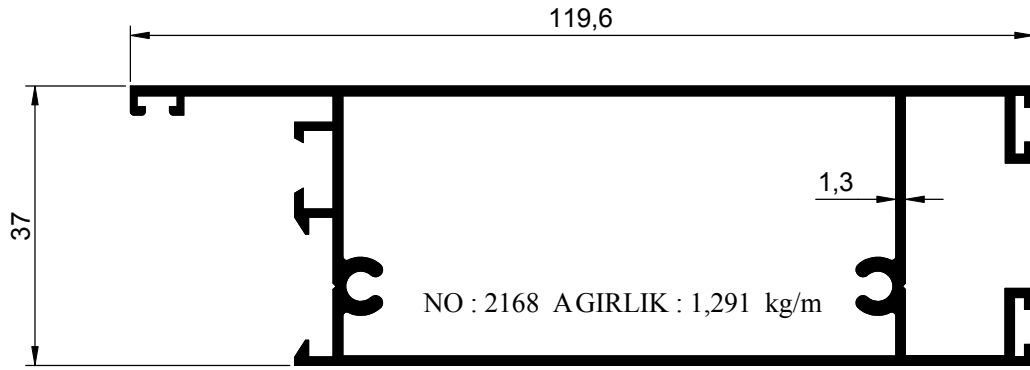
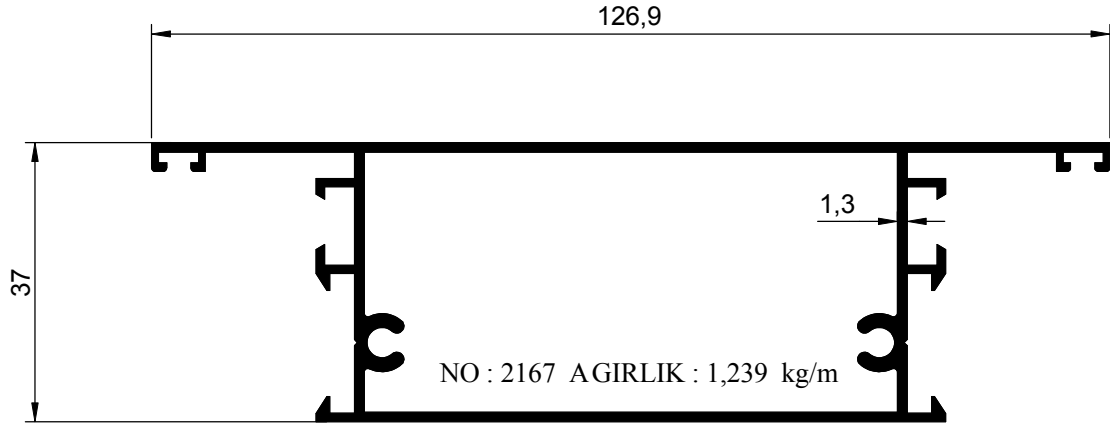


NO : 2227 AGIRLIK : 0.535 kg/m

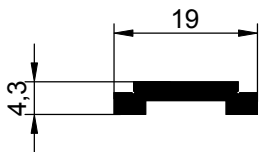


NO : 2204 AGIRLIK : 0.523 kg/m

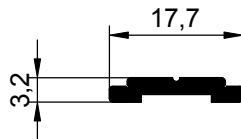
# ARNAVUTLUK SERİSİ



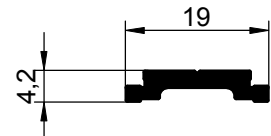
NO : 2154 AGIRLIK : 0.802 kg/m



NO : 1523  
AGIRLIK : 0.149 kg/m

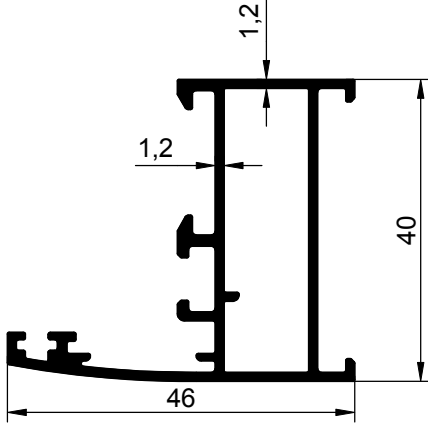


NO : 2790  
AGIRLIK : 0.111 kg/m

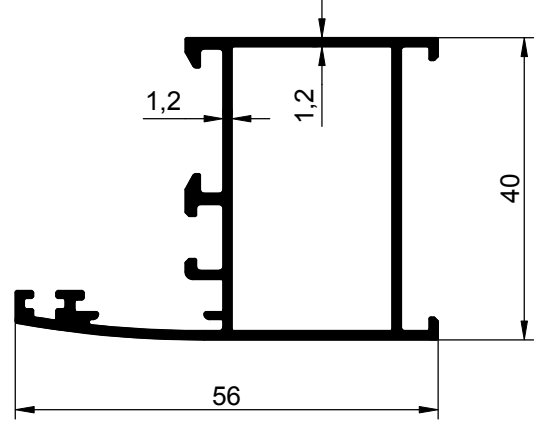


NO : 5254  
AGIRLIK : 0.138 kg/m

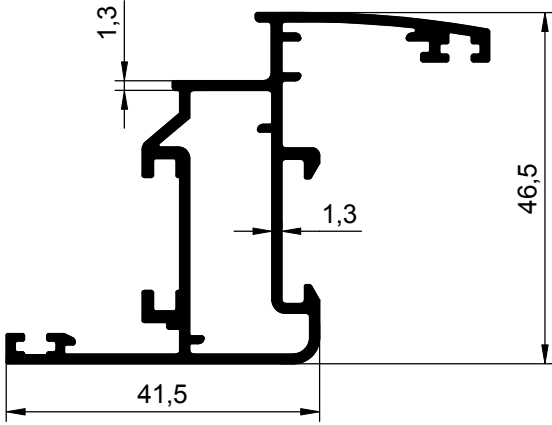
## ARNAVUTLUK SERİSİ



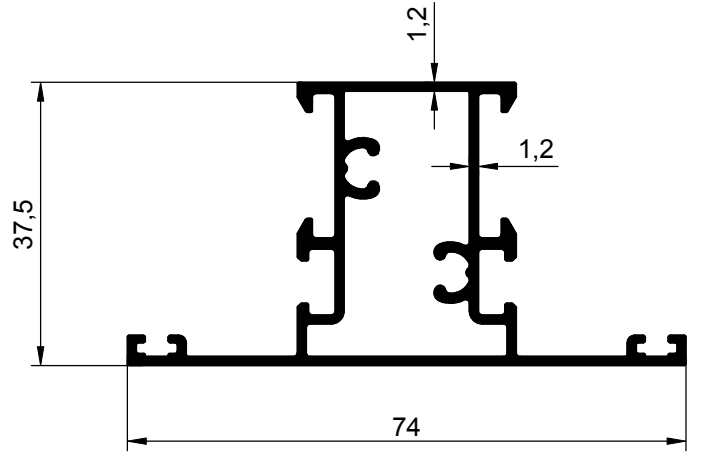
NO : 6003  
AĞIRLIK : 622 gr/m



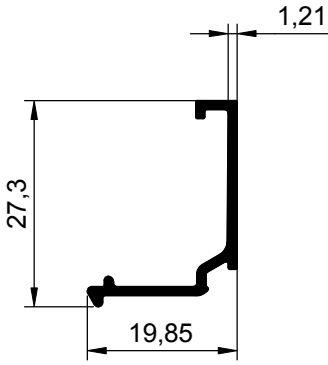
NO : 6004  
AĞIRLIK : 681 gr/m



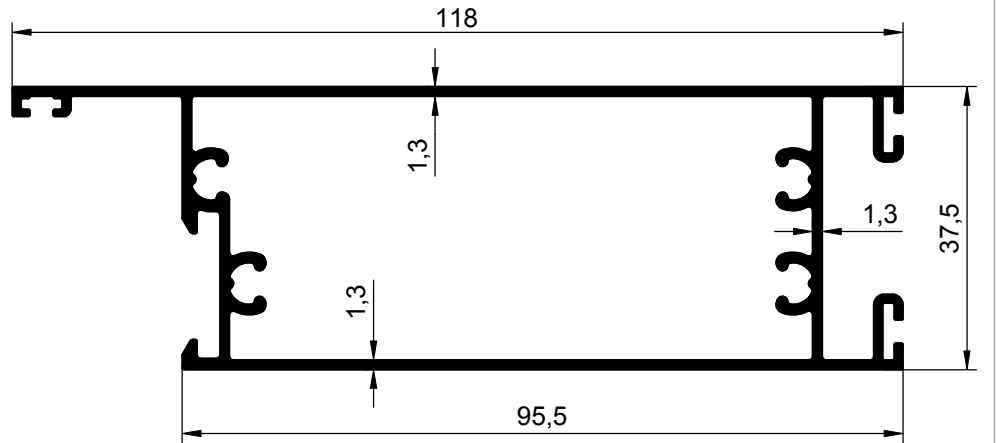
NO : 6005  
AĞIRLIK : 812 gr/m



NO : 6006  
AĞIRLIK : 845 gr/m



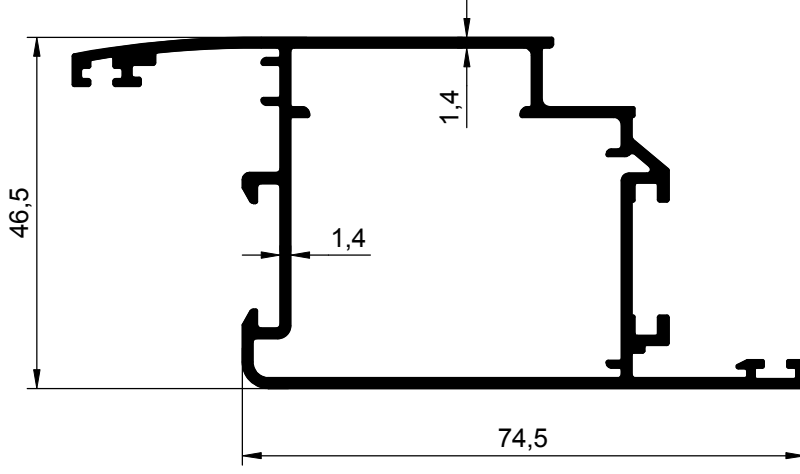
NO : 6007  
AĞIRLIK : 176 gr/m



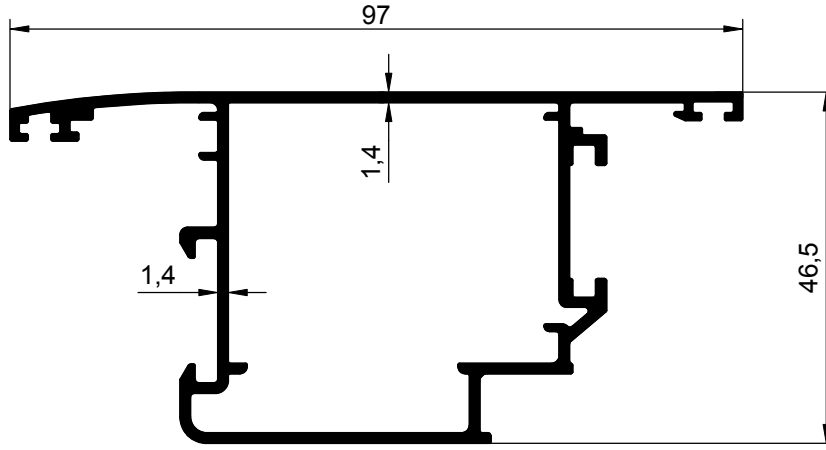
NO : 6008  
AĞIRLIK : 1338 gr/m



## ARNAVUTLUK SERİSİ

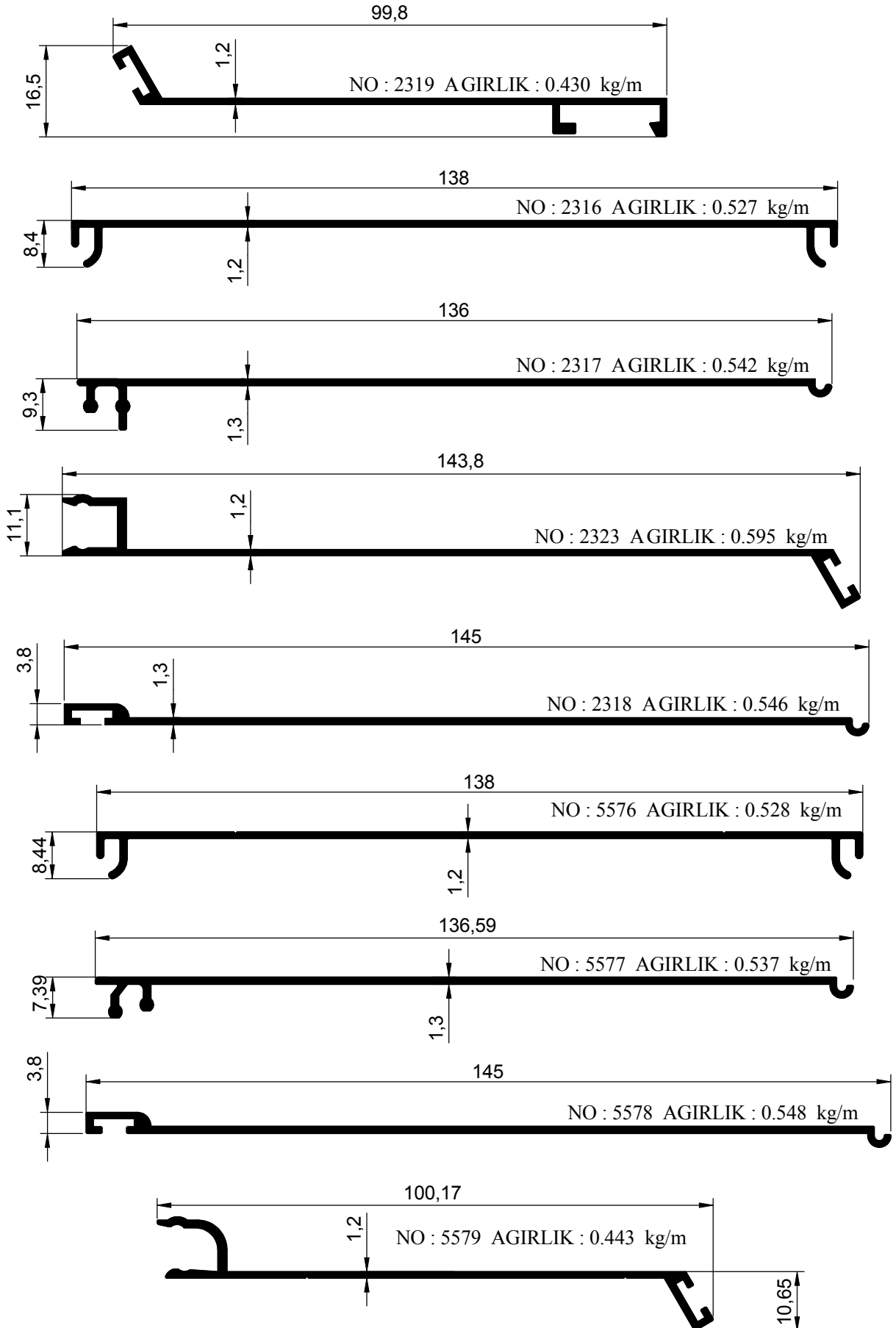


NO : 6009  
AĞIRLIK : 1148 gr/m

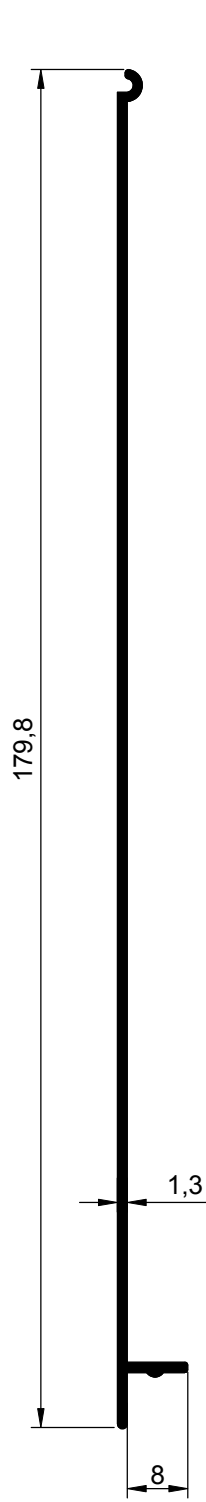


NO : 6010  
AĞIRLIK : 1148 gr/m

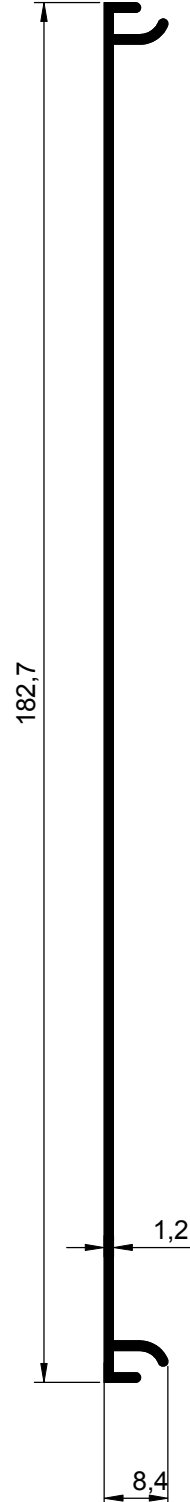
# ARNAVUTLUK SERİSİ



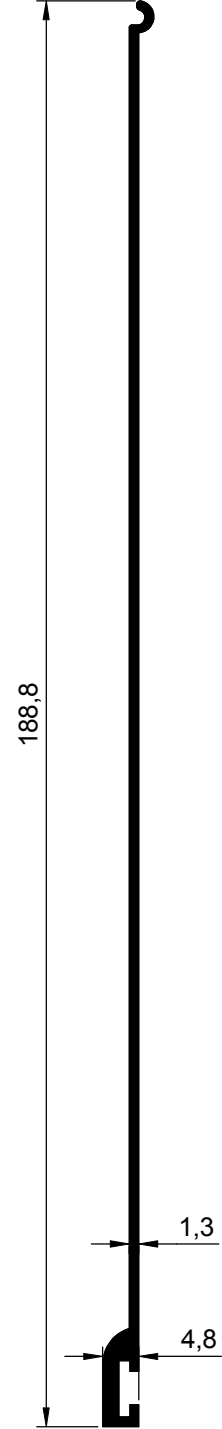
## ARNAVUTLUK SERİSİ



NO : 2320  
AGIRLIK : 0.669 kg/m



NO : 2321  
AGIRLIK : 0.672 kg/m



NO : 2322  
AGIRLIK : 0.734 kg/m

# ARNAVUTLUK SERİSİ

