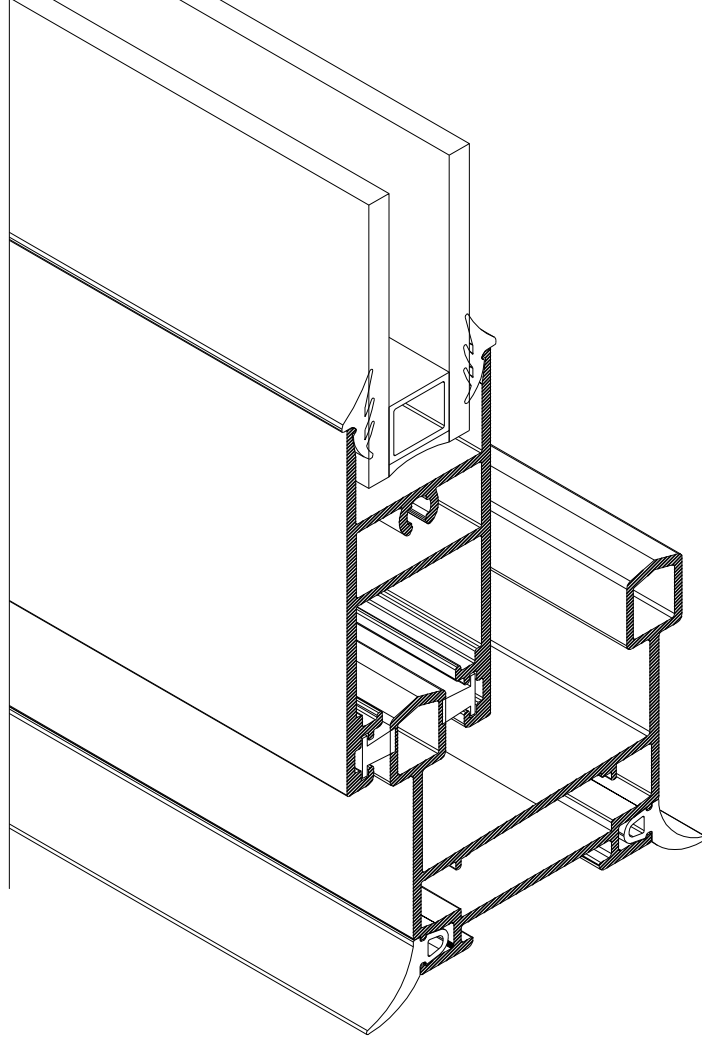
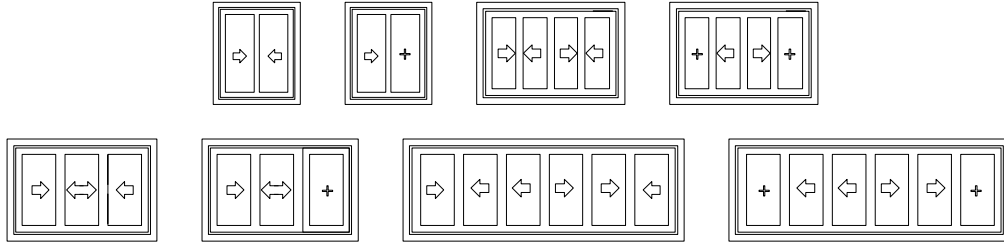


Yalıtımsız Sürme Serisi Açılım Varyasyonları

Noninsulated Sliding Serie Opening Variations



S4

S40 Yalıtımsız Sürme Serisi
S40 Noninsulated Sliding Serie

Alaşım Özellikleri
Alloy Properties

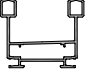

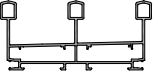

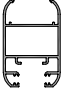

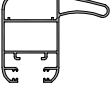




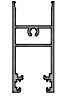
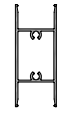
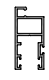

EN AW 6060 (AlMgSi0,5 F22) EN AW 6063(AlMg0,7Si F22)

Üretim ve Mekanik Standartları
Production and Mechanical Standards

EN 12020-2 - EN 755-9 - EN 755-2

S4

ÜRÜN TEKNİK ÖZELLİKLERİ
PRODUCT'S TECHNICAL FEATURES

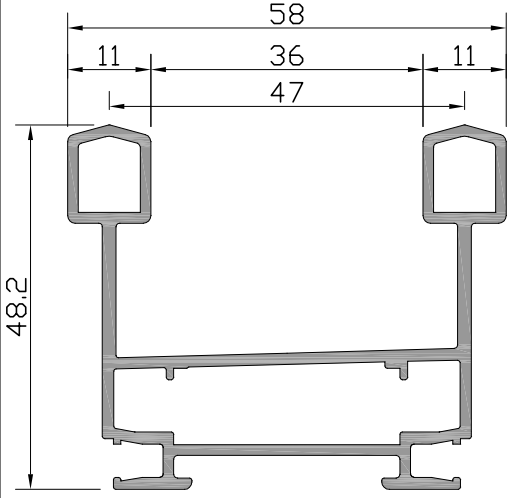
PROFİL KESİTİ PROFILE VIEW	PROFİL NO PROFILE NO	PROFİL AÇIKLAMASI PROFILE DESCRIPTION	gr/m	PROFİL KESİTİ PROFILE VIEW	PROFİL NO PROFILE NO	PROFİL AÇIKLAMASI PROFILE DESCRIPTION	gr/m
	S4-101 (48.2 - 58)	KASA PROFİLİ FRAME	1065		S4-503 (20.1 - 6.7)	KANAT PROFİLİ CASEMENT PROFILE	101
	S4-102 (48.2 - 105)	KASA PROFİLİ FRAME	1799		S4-504 (28.4 - 19.2)	ADAPTÖR PROFİLİ ADAPTER PROFILE	241
	S4-201 (48.2 - 58)	KANAT PROFİLİ CASEMENT PROFILE	1016		W1-508 (4.2 - 19)	TIJ PROFİLİ PUSHING ROD PROFILE	134
	S4-202 (60.5 - 74.5)	KANAT PROFİLİ CASEMENT PROFILE	1314		SC0307 (55 - 55) (9.71 mm)	KÖŞE BİRLEŞTİRME CORNER CLEATS	2140
	S4-203 (45.9 - 40.2)	KANAT PROFİLİ CASEMENT PROFILE	785		S4-505 (19 - 35.2)	ADAPTÖR PROFİLİ ADAPTER PROFILE	421
	S4-204 (80.9 - 40.2)	KANAT PROFİLİ CASEMENT PROFILE	1119				
	S4-205 (63 - 28.5)	KANAT PROFİLİ CASEMENT PROFILE	959				
	S4-206 (70.9 - 28.5)	KANAT PROFİLİ CASEMENT PROFILE	962				
	S4-501 (43.1 - 20)	KANAT PROFİLİ CASEMENT PROFILE	572				
	S4-502 (46.5 - 41.5)	KANAT PROFİLİ CASEMENT PROFILE	504				

Profil değerleri teoriktir. Ağırlık olarak testimde yapılan tartım geçerlidir.
Profil imalatları TS EN 12020-2 ve TS EN 755-9 toleransı,
Moment değerleri EN 14024'e göre hesaplanmıştır.

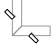
Profile values are theoretical pre-shipment weight will be valid.
The tolerances of Profile manufacturing are calculated according to EN 12020-2
and TS EN 755-9; moment values are calculated according to EN 14024.

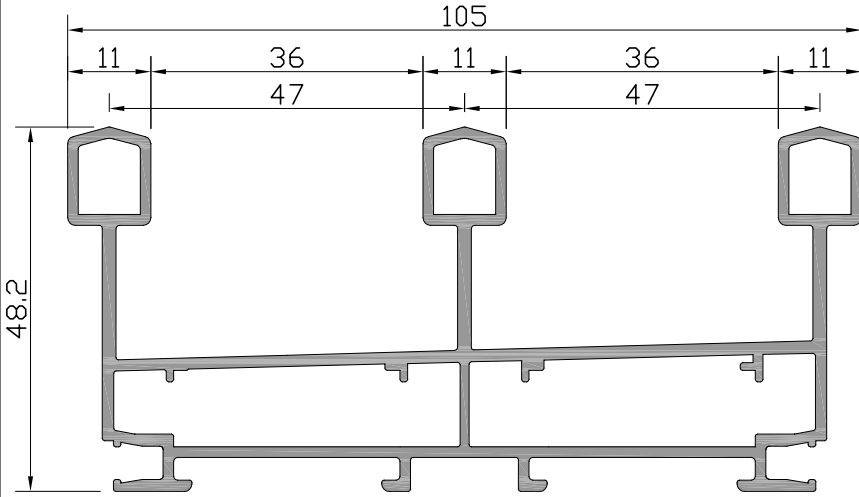
S4
S40 YALITIMSIZ SÜRME SERİ
S40 NONINSULATED SLIDING SERIES

ÜRÜN TEKNİK ÖZELLİKLERİ
PRODUCT'S TECHNICAL FEATURES



Profil No : S4-101
Ağırlık : 1065 gr/m
lx : 15,54 cm⁴
ly : 8,73 cm⁴

 SC0307-j

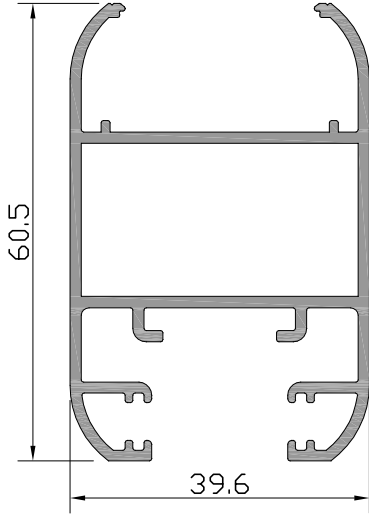


Profil No : S4-102
Ağırlık : 1799 gr/m
lx : 74,90 cm⁴
ly : 13,88 cm⁴

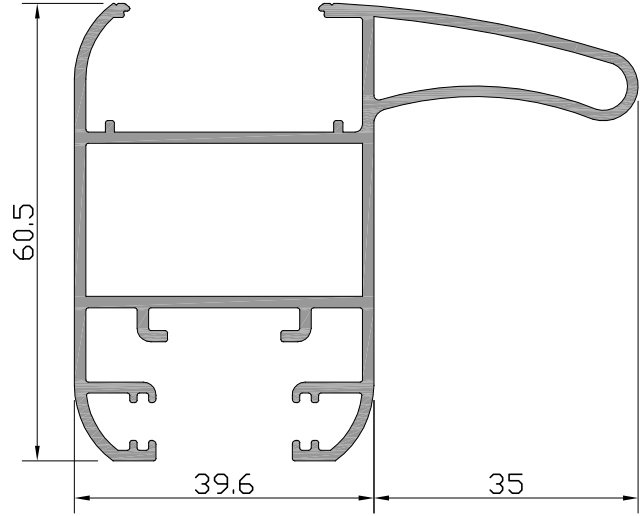
 SC0307-j

S4
S40 YALITIMSIZ SÜRME SERİ
S40 NONINSULATED SLIDING SERIES

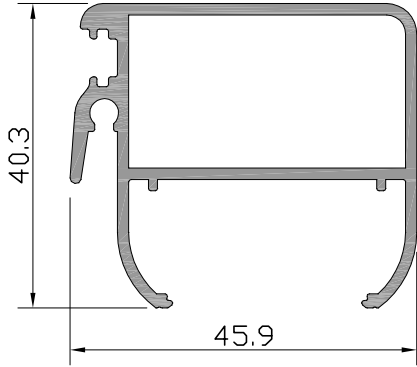
ÜRÜN TEKNİK ÖZELLİKLERİ
PRODUCT'S TECHNICAL FEATURES



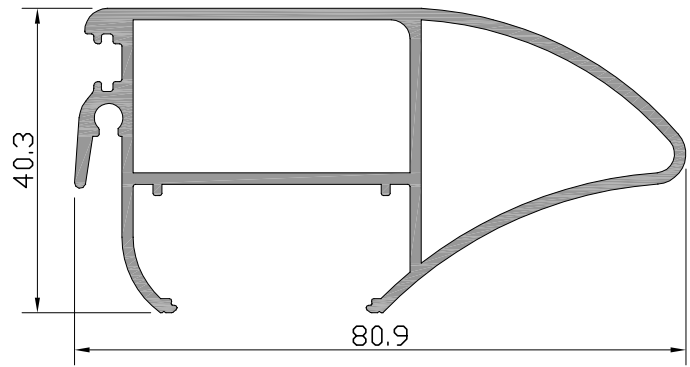
Profil No: **S4-201**
Ağırlık : 1016 gr/m
Ix : 8,84 cm⁴
Iy : 10,73 cm⁴



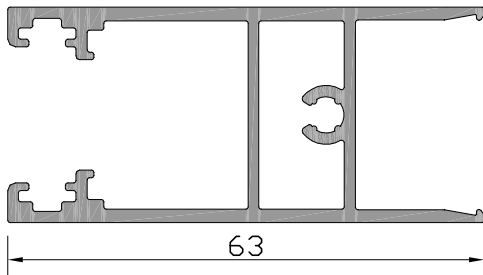
Profil No: **S4-202**
Ağırlık : 1314 gr/m
Ix : 21,76 cm⁴
Iy : 16,31 cm⁴



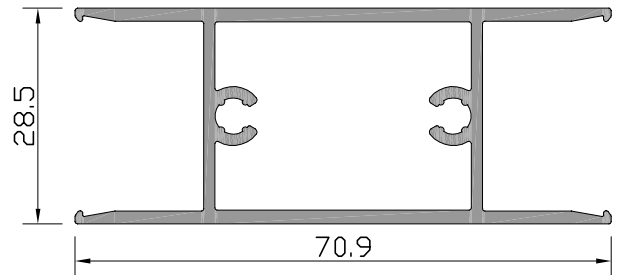
Profil No: **S4-203**
Ağırlık : 785 gr/m
Ix : 7,80 cm⁴
Iy : 4,08 cm⁴



Profil No: **S4-204**
Ağırlık : 1119 gr/m
Ix : 24,00 cm⁴
Iy : 5,53 cm⁴



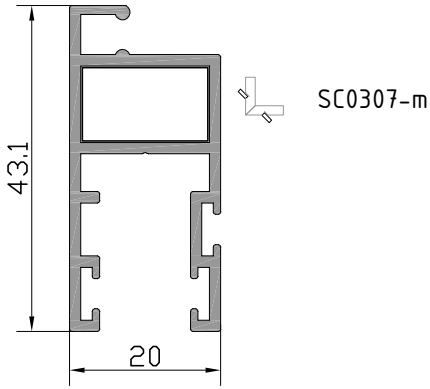
Profil No: **S4-205**
Ağırlık : 959 gr/m
Ix : 4,80 cm⁴
Iy : 10,50 cm⁴



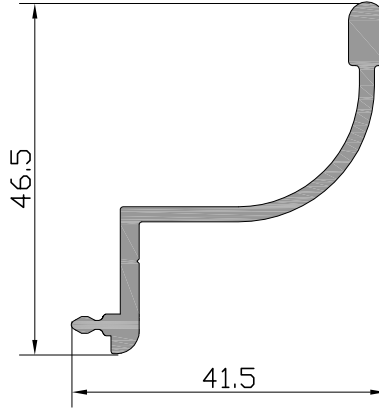
Profil No: **S4-206**
Ağırlık : 962 gr/m
Ix : 4,76 cm⁴
Iy : 12,57 cm⁴

S4
S40 YALITIMSIZ SÜRME SERİ
S40 NONINSULATED SLIDING SERIES

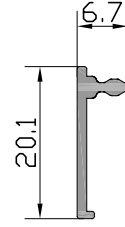
ÜRÜN TEKNİK ÖZELLİKLERİ
PRODUCT'S TECHNICAL FEATURES



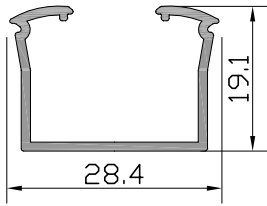
Profil No: S4-501
Ağırlık : 572 gr/m
Ix : 1,29 cm⁴
Iy : 3,24 cm⁴



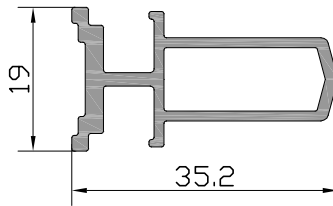
Profil No: S4-502
Ağırlık : 504 gr/m



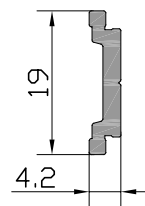
Profil No: S4-503
Ağırlık : 101 gr/m



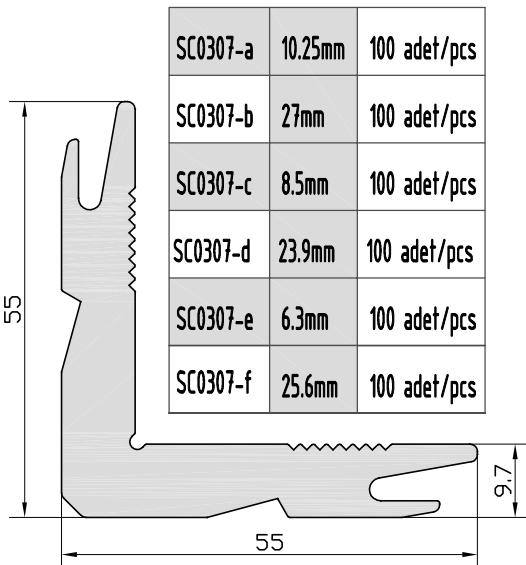
Profil No: S4-504
Ağırlık : 241 gr/m



Profil No: S4-505
Ağırlık : 421 gr/m



Profil No: W1-508
Ağırlık : 134 gr/m



SC0307-a	10.25mm	100 adet/pcs
SC0307-b	27mm	100 adet/pcs
SC0307-c	8.5mm	100 adet/pcs
SC0307-d	23.9mm	100 adet/pcs
SC0307-e	6.3mm	100 adet/pcs
SC0307-f	25.6mm	100 adet/pcs

SC0307-g	6mm	100 adet/pcs
SC0307-h	4.7mm	100 adet/pcs
SC0307-ı	26.28mm	100 adet/pcs
SC0307-j	29.5mm	100 adet/pcs
SC0307-k	26.28mm	100 adet/pcs
SC0307-l	22.0mm	100 adet/pcs
SC0307-m	16.6mm	100 adet/pcs

Profil No: SC0307
Ağırlık : 2140 gr/m

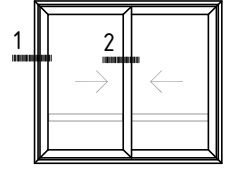
S4

S40 YALITIMSIZ SÜRME SERİ

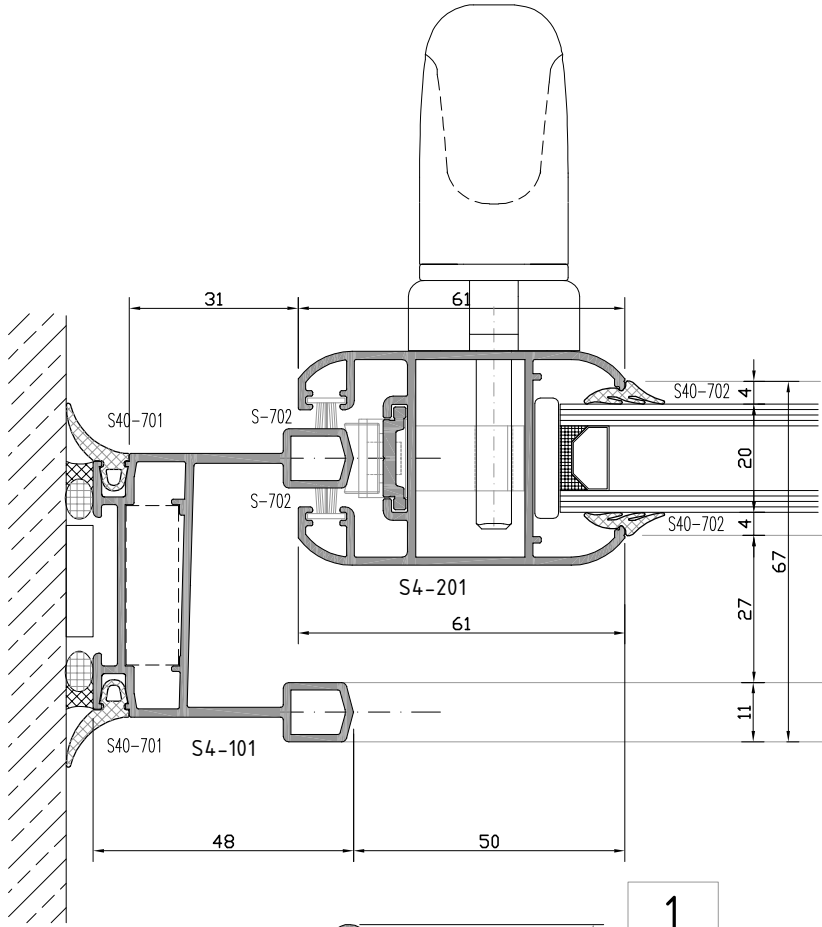
S40 NONINSULATED SLIDING SERIES

YAN BİTİM - ORTA KAYIT DETAYI

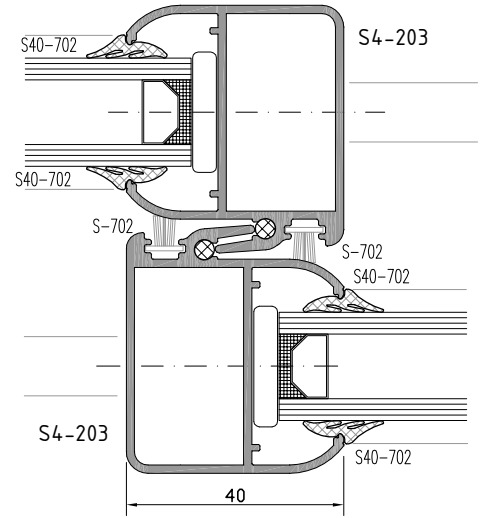
WALL CONNECTION - MULLION DETAIL



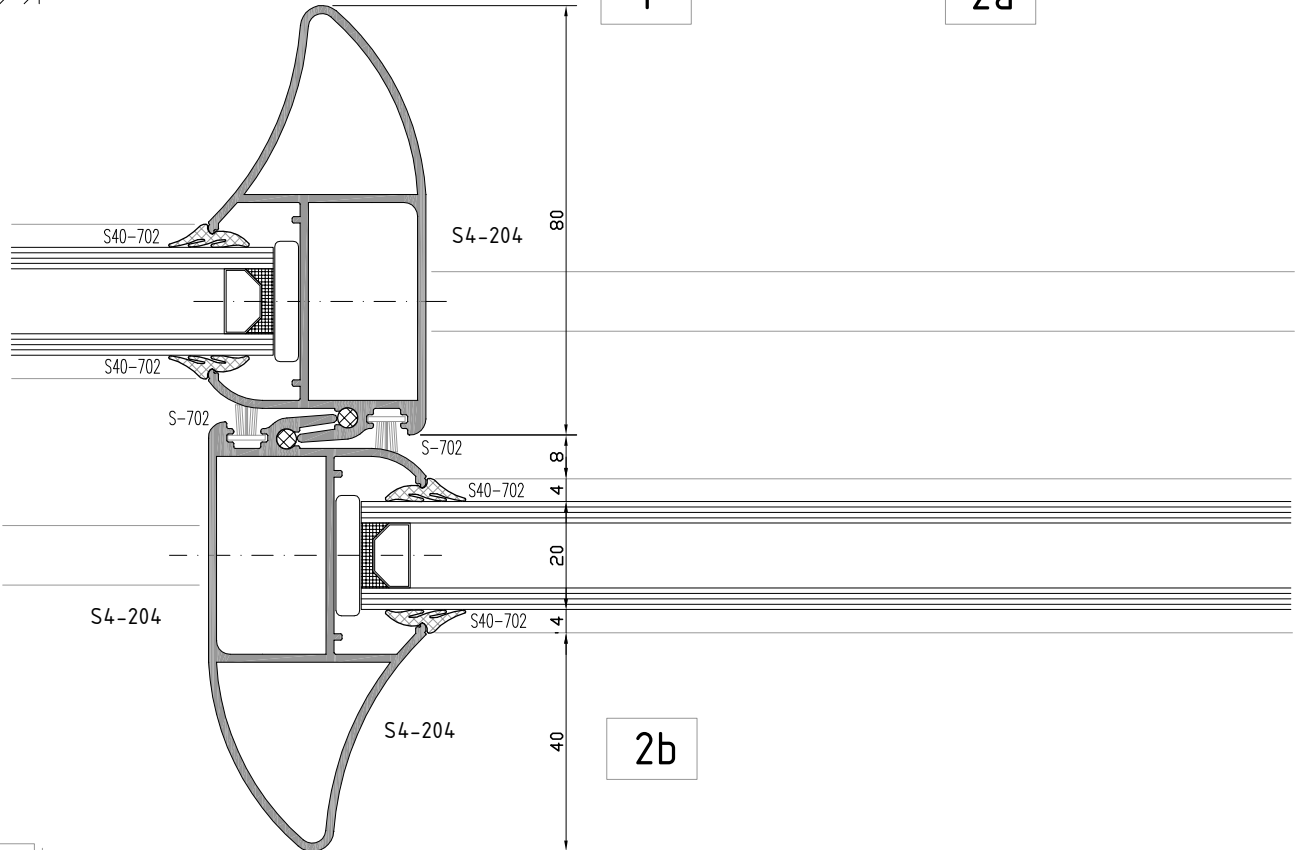
2 raylı sistem detayları
Double rail system details



1



2a



2b

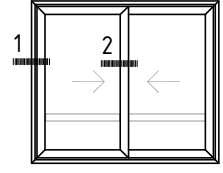
not to scale

S4

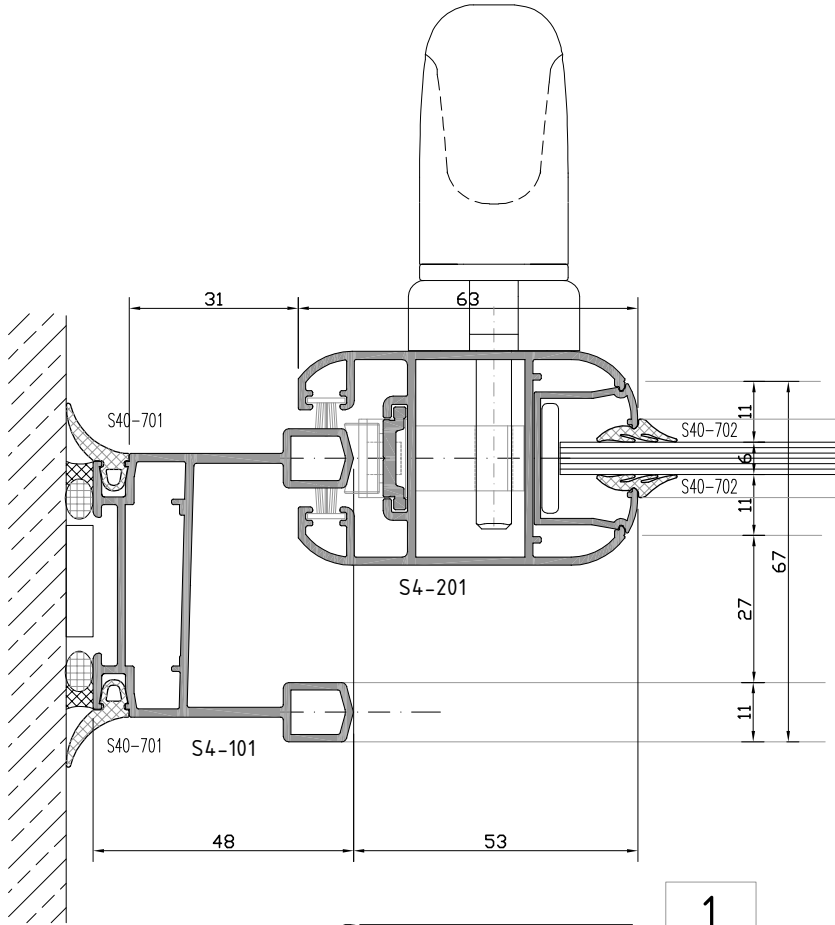
S40 YALITIMSIZ SÜRME SERİ

S40 NONINSULATED SLIDING SERIES

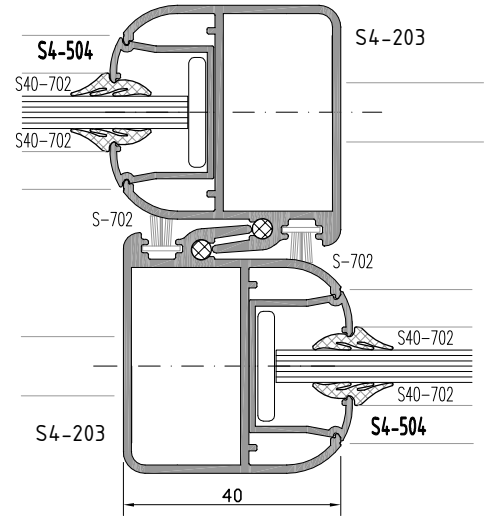
YAN BİTİM - ORTA KAYIT DETAYI
WALL CONNECTION - MULLION DETAIL



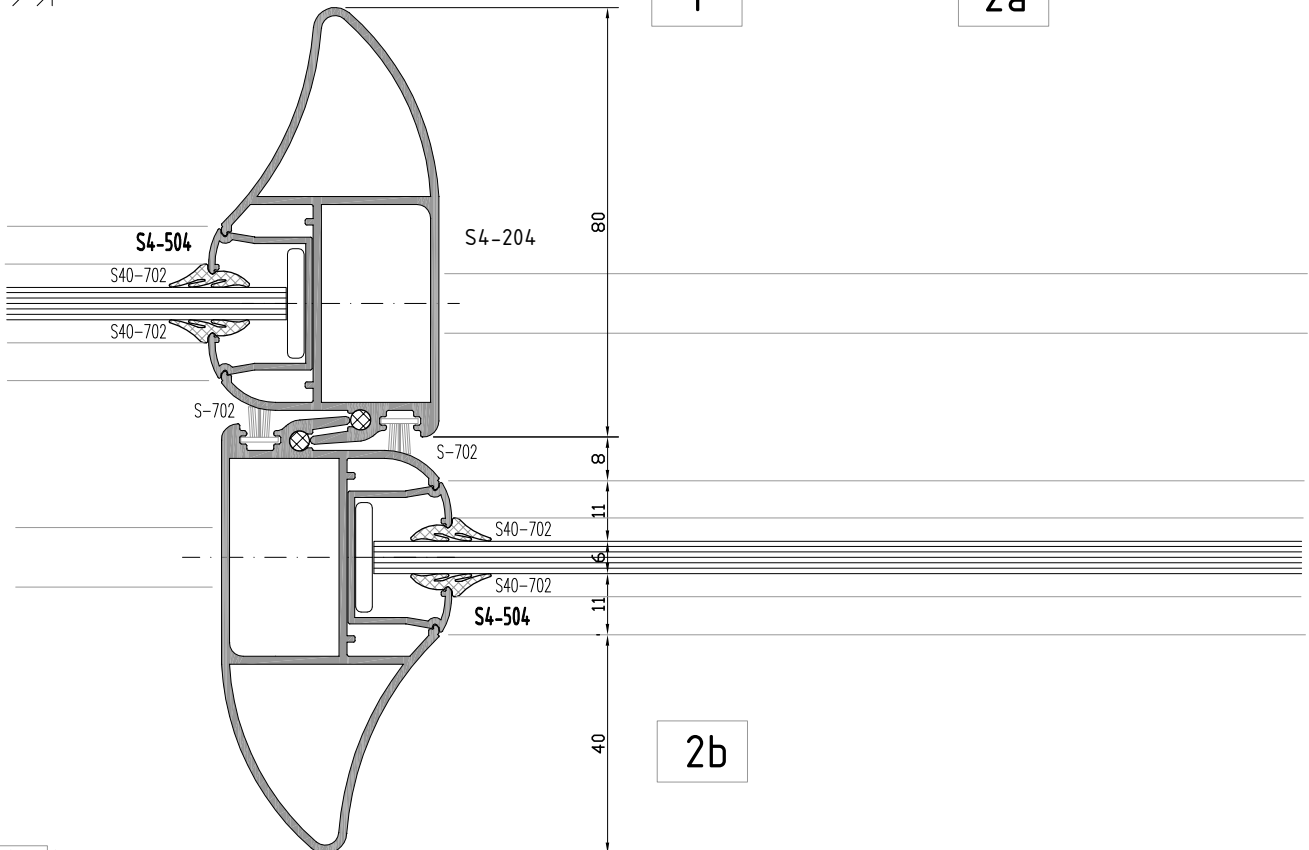
2 raylı sistem detayları
Double rail system details



1



2a



2b

not to scale

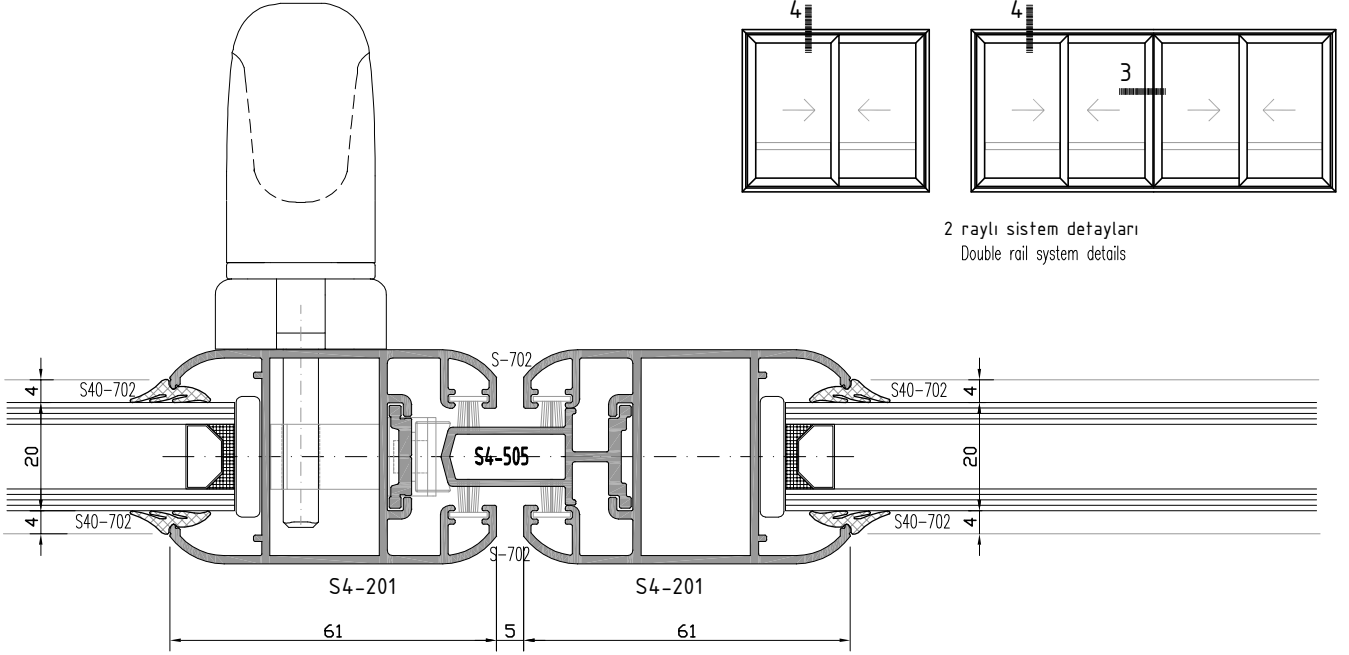
S4

S40 YALITIMSIZ SÜRME SERİ

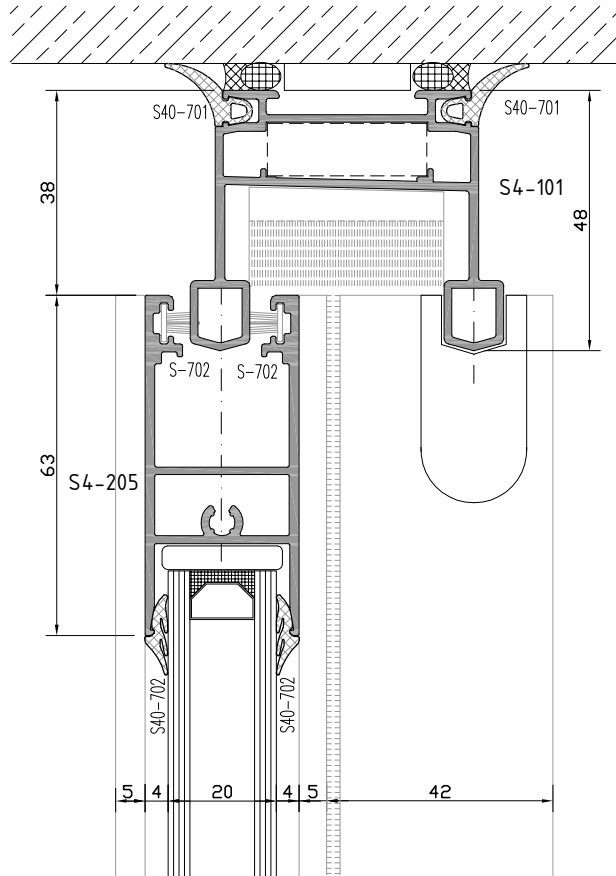
S40 NONINSULATED SLIDING SERIES

ÜST BİTİM-KANAT BİRLEŞİM DETAYI

TOP EDGE - CASMENT JOINING DETAIL



3



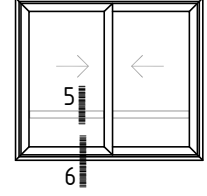
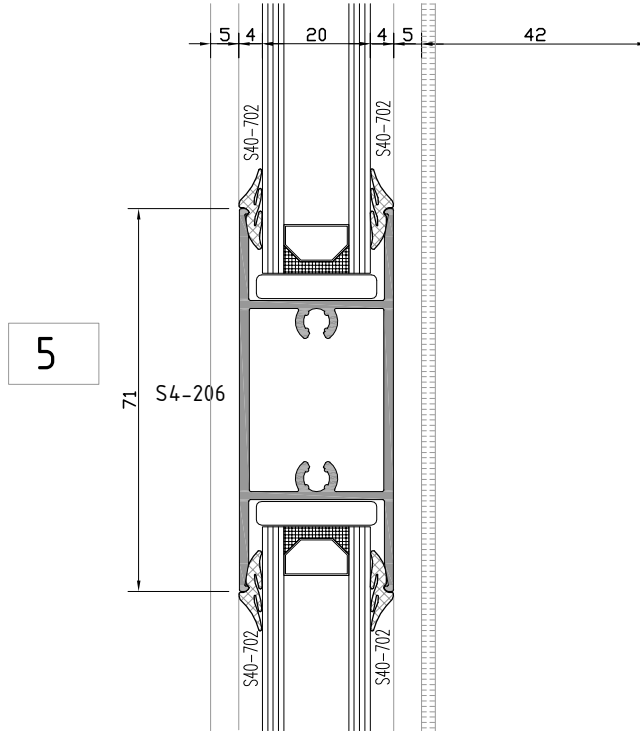
not to scale

S4

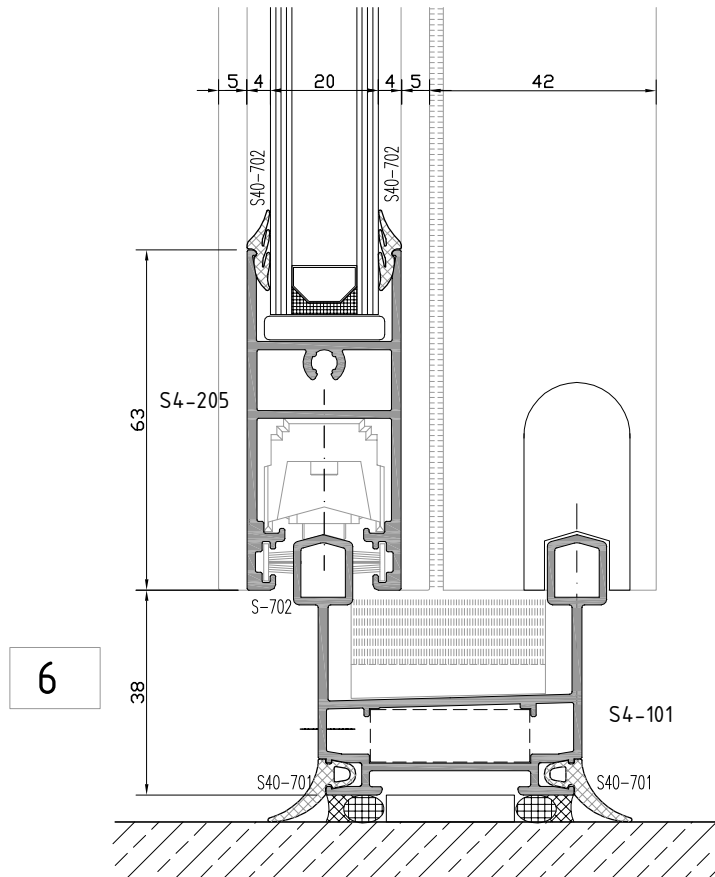
S40 YALITIMSIZ SÜRME SERİ

S40 NONINSULATED SLIDING SERIES

ALT BİTİM - ORTA KAYIT DETAYI
BOTTOM EDGE - MULLION DETAIL



2 raylı sistem detayları
Double rail system details

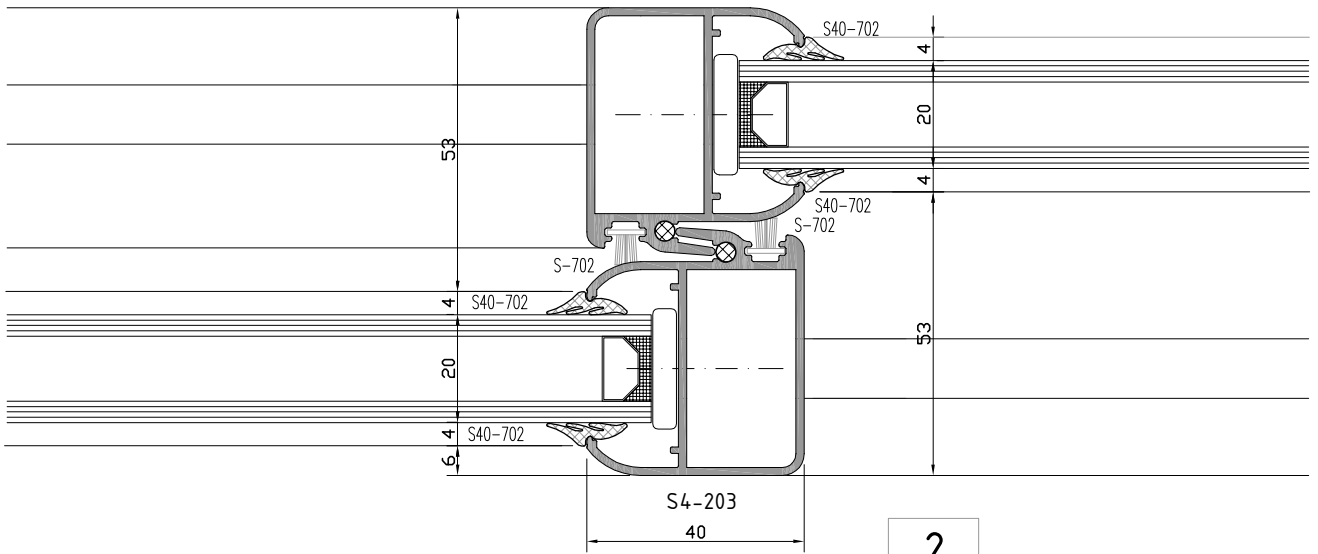
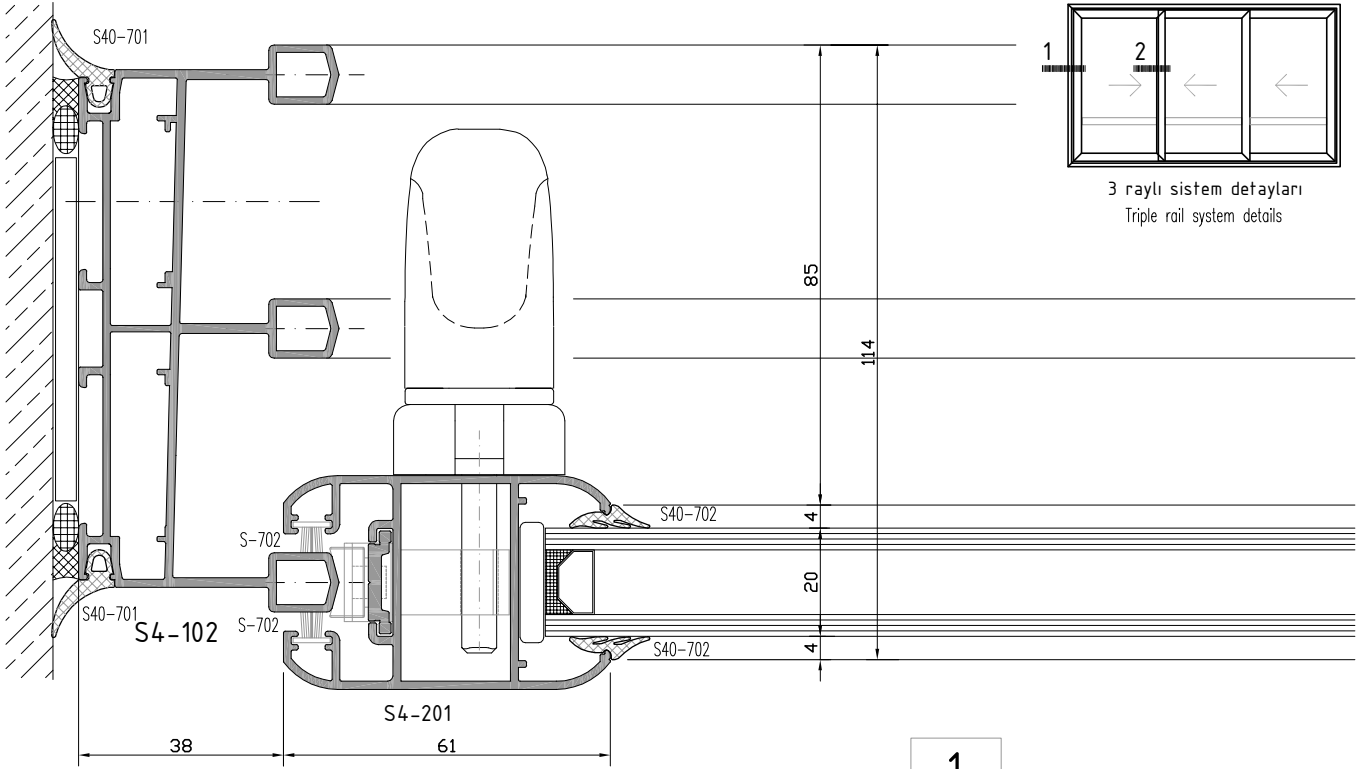


S4

S40 YALITIMSIZ SÜRME SERİ

S40 NONINSULATED SLIDING SERIES

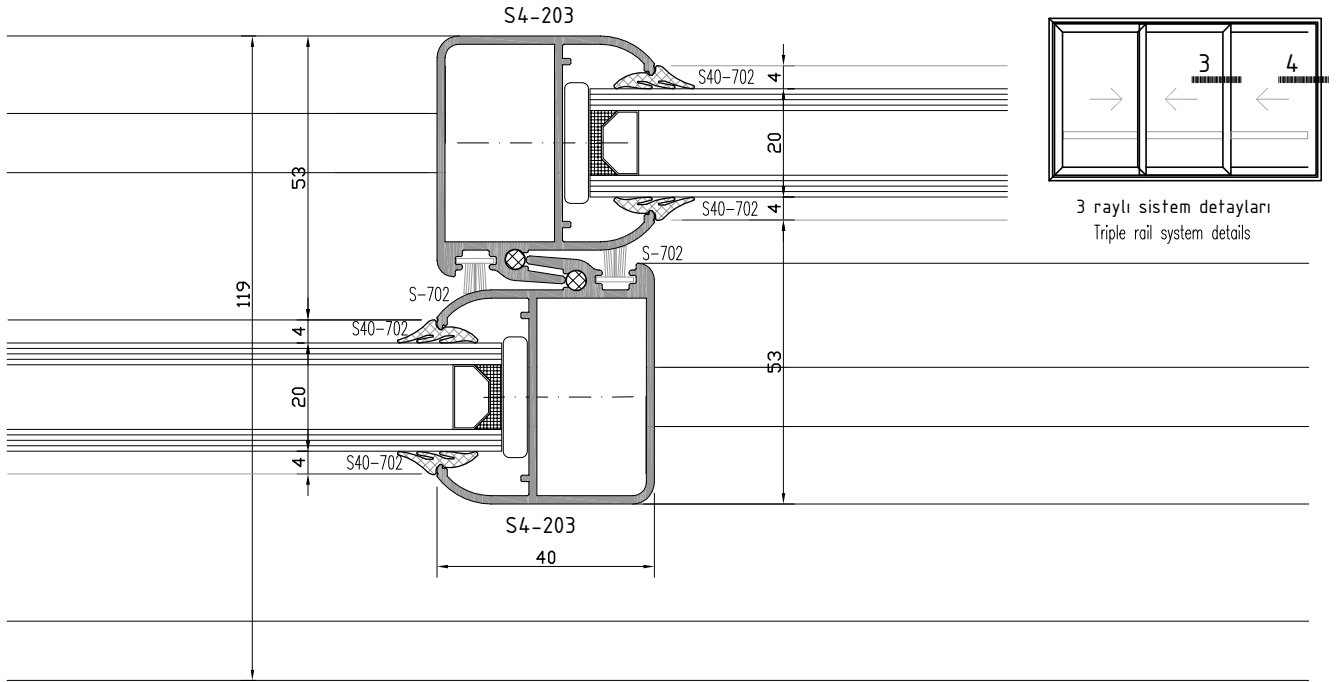
YAN BİTİM - ORTA KAYIT DETAYI
WALL CONNECTION - MULLION DETAIL



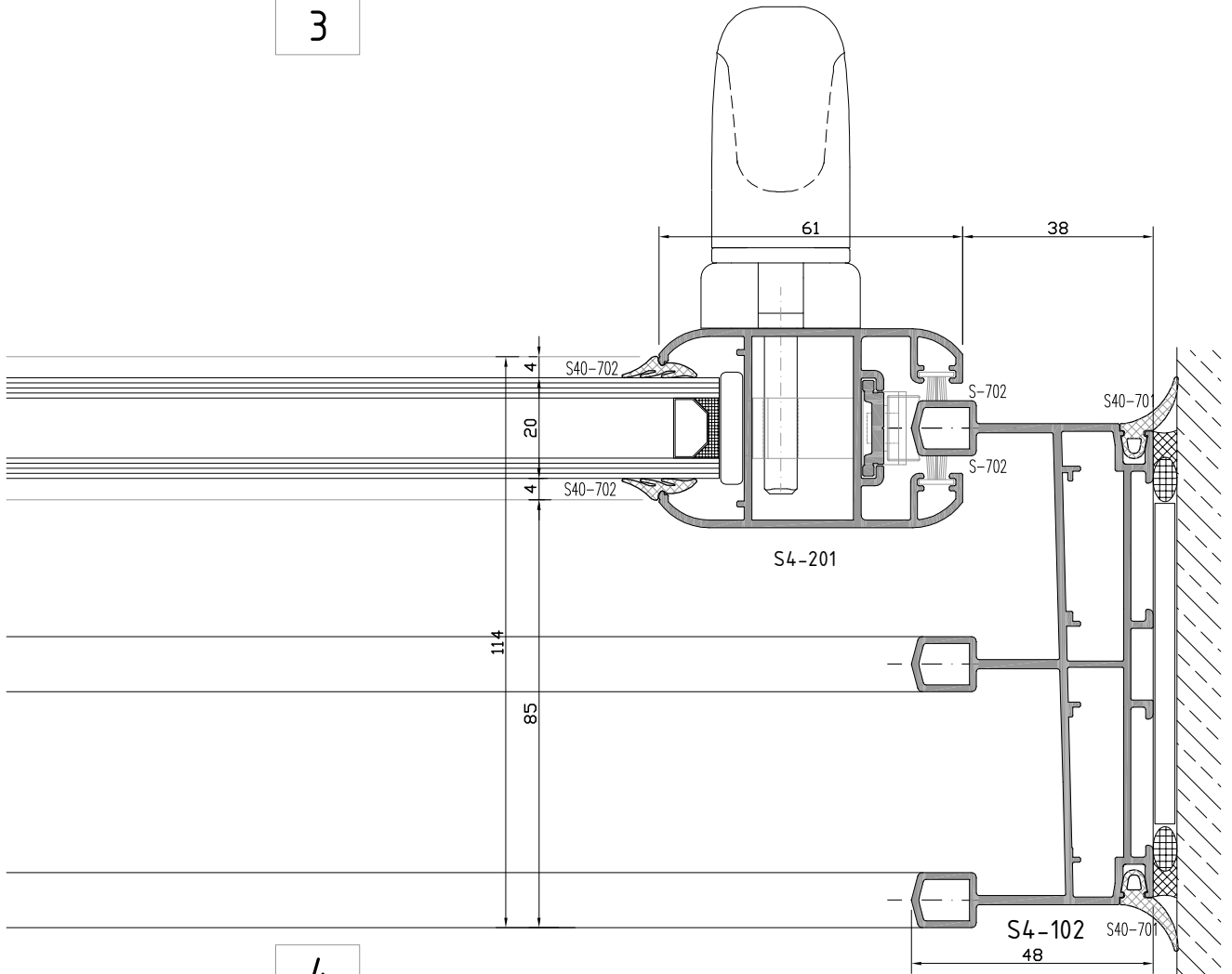
S4

S40 YALITIMSIZ SÜRME SERİ S40 NONINSULATED SLIDING SERIES

YAN BİTİM - ORTA KAYIT DETAYI
WALL CONNECTION - MULLION DETAIL



3



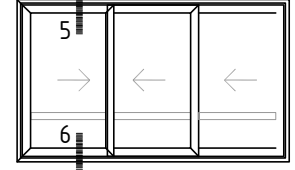
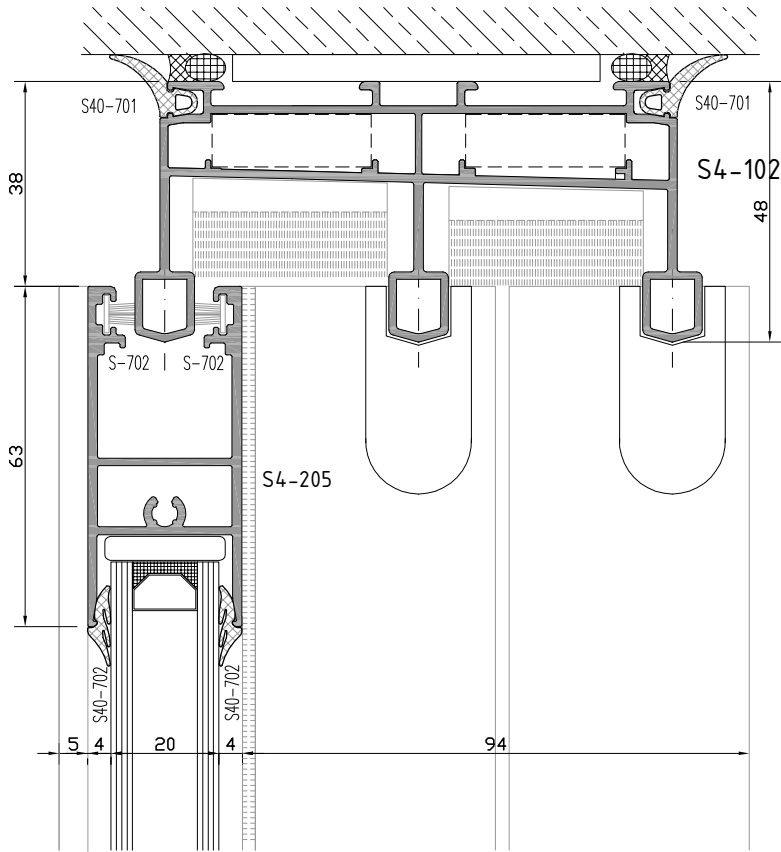
4

S4

S40 YALITIMSIZ SÜRME SERİ

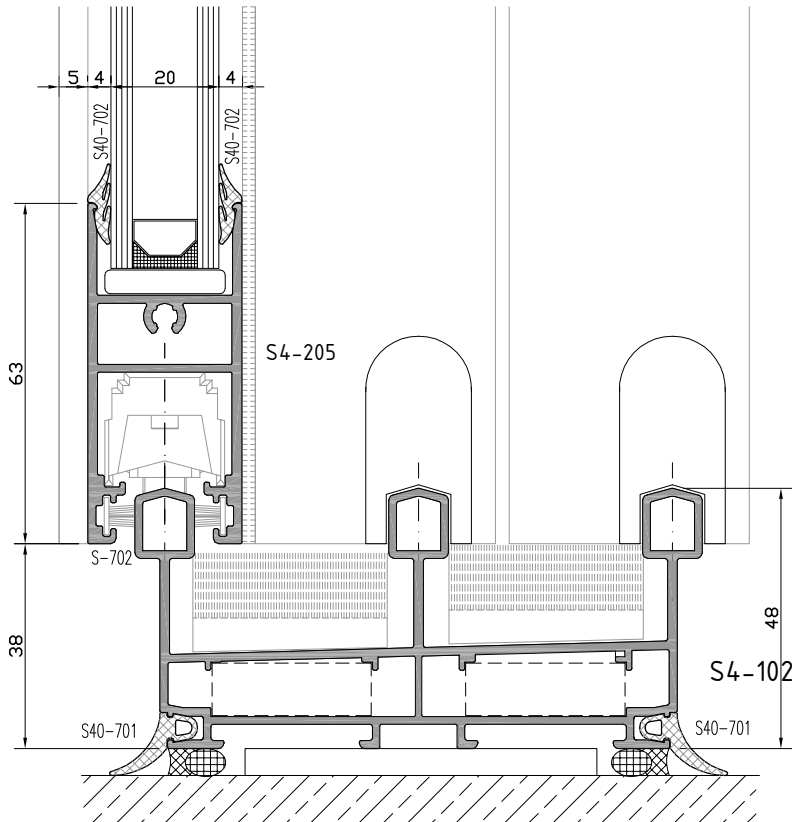
S40 NONINSULATED SLIDING SERIES

ÜST BİTİM - ALT BİTİM DETAYI
TOP EDGE - BOTTOM EDGE DETAIL



3 raylı sistem detayları
Triple rail system details

5



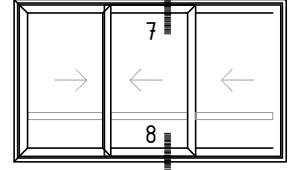
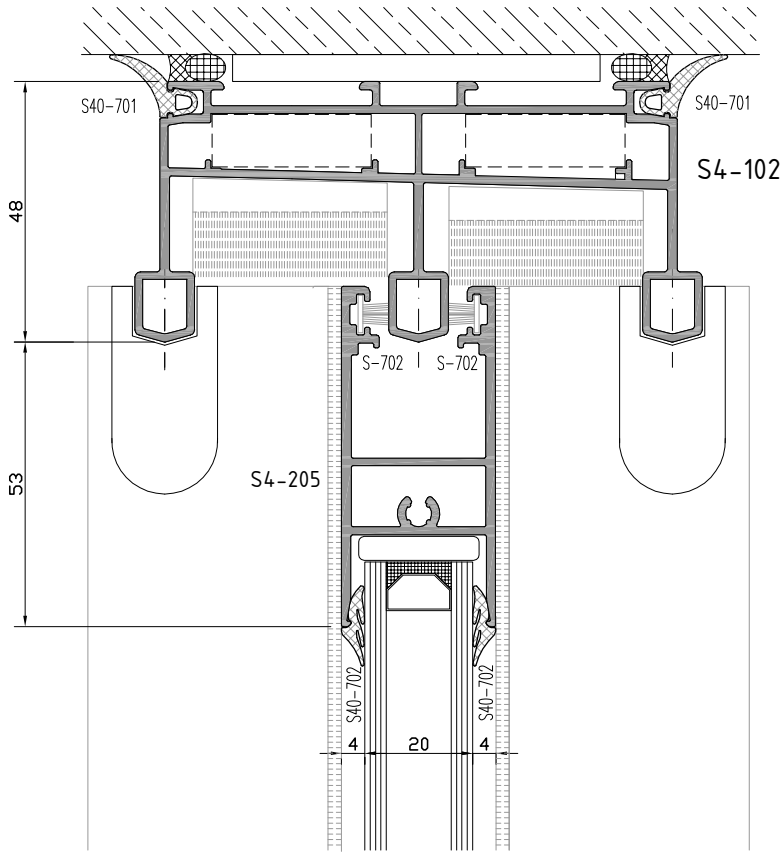
6

S4

S40 YALITIMSIZ SÜRME SERİ

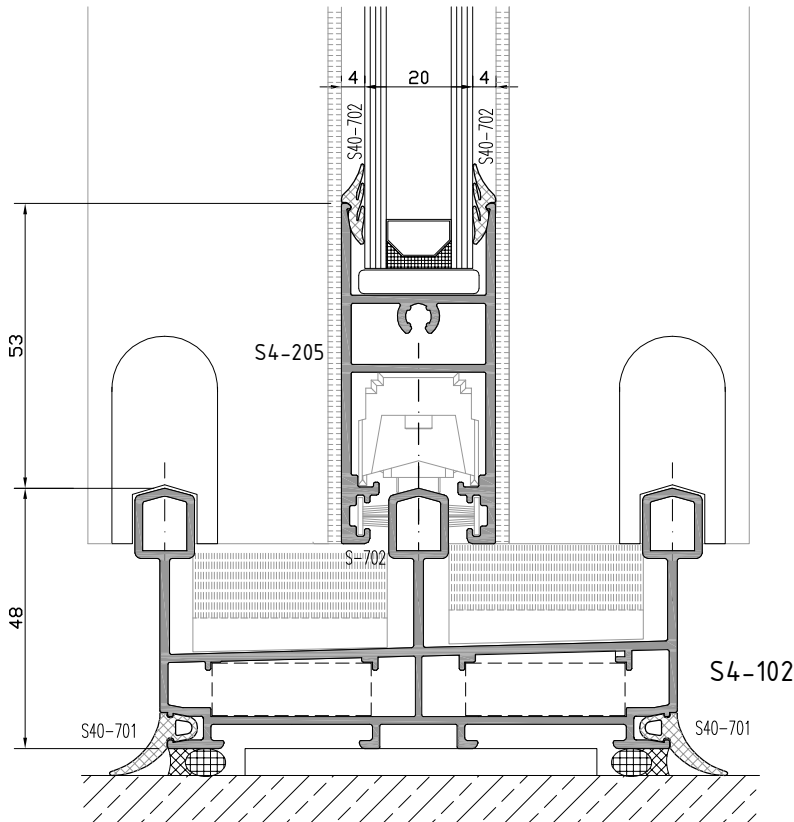
S40 NONINSULATED SLIDING SERIES

ÜST BİTİM - ALT BİTİM DETAYI
TOP EDGE - BOTTOM EDGE DETAIL



3 raylı sistem detayları
Triple rail system details

7



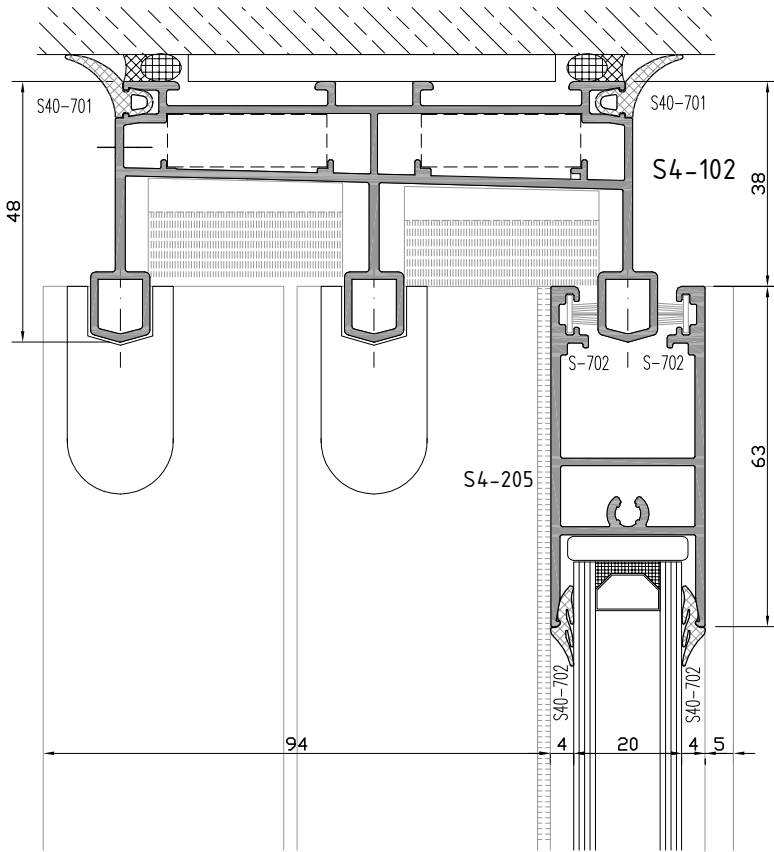
8

S4

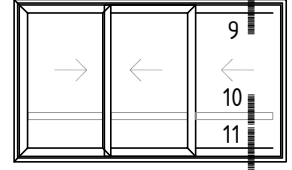
S40 YALITIMSIZ SÜRME SERİ

S40 NONINSULATED SLIDING SERIES

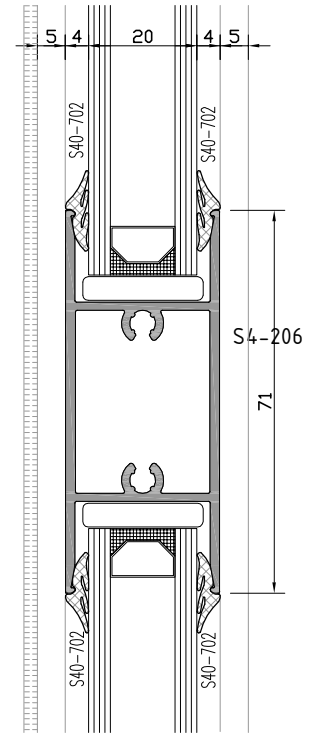
ÜST-ALT BİTİM - ORTA KAYIT DETAYI
TOP-BOTTOM EDGE - MULLION DETAIL



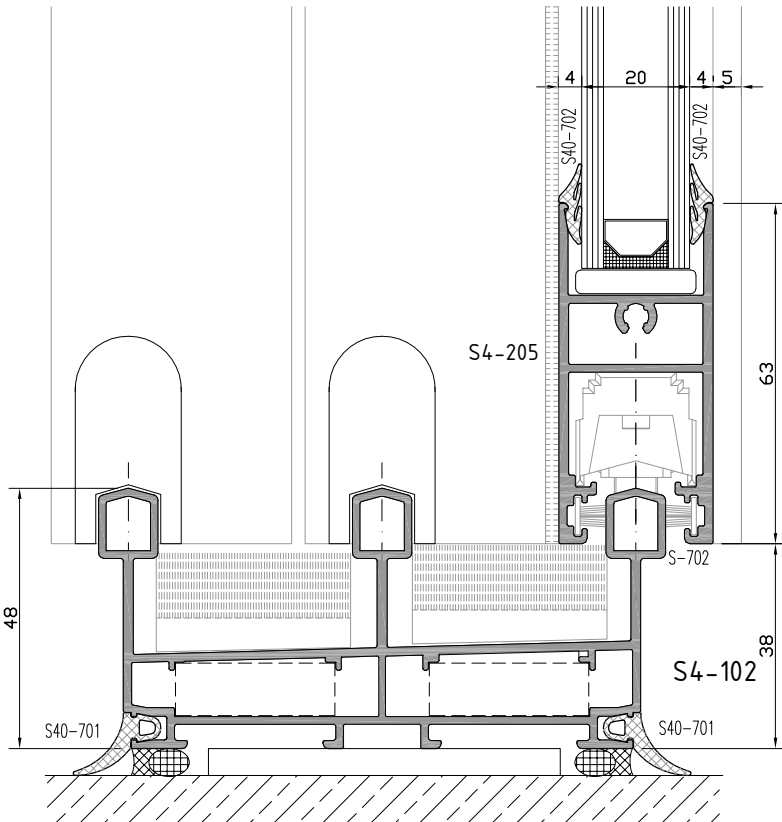
9



3 raylı sistem detayları
Triple rail system details



10



11

not to scale

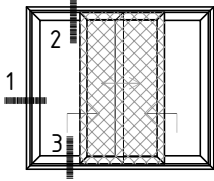
S4

S40 YALITIMSIZ SÜRME SERİ

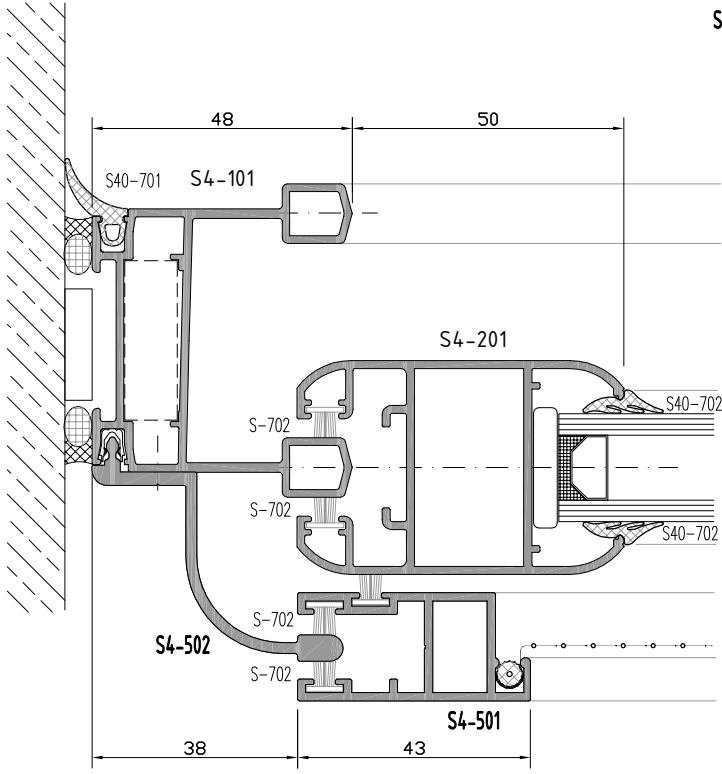
S40 NONINSULATED SLIDING SERIES

ÜST BİTİM - ORTA KAYIT DETAYI

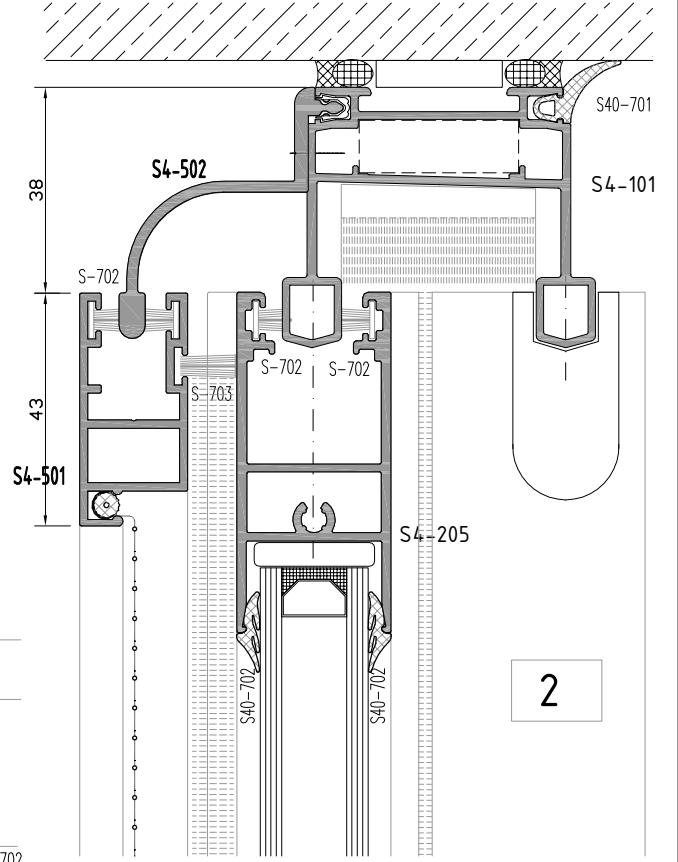
TOP EDGE - MULLION DETAIL



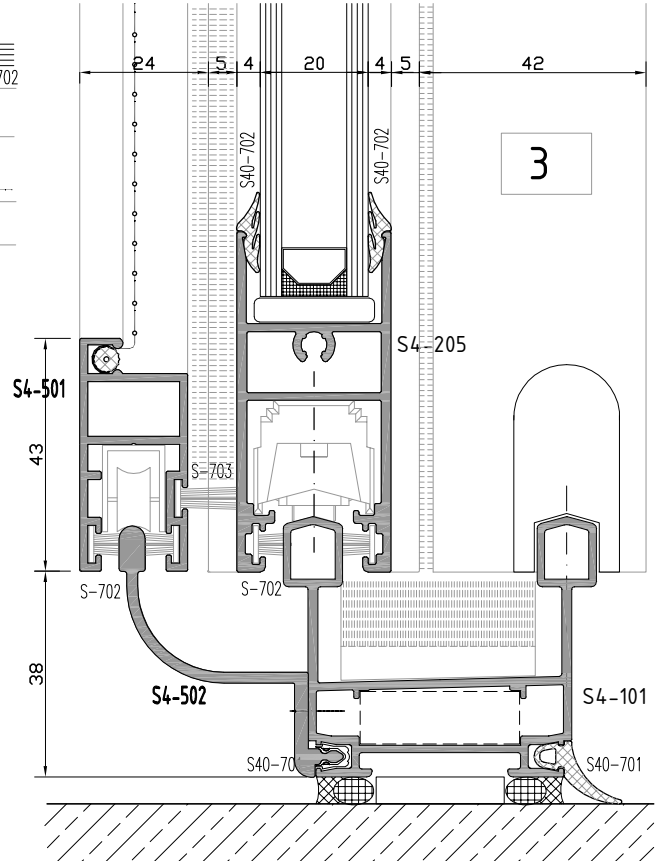
sineklik-damlık detayları
Flyscreen - weatherdrip details



1



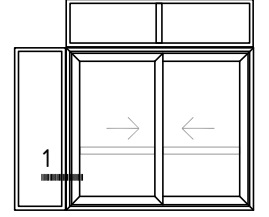
2



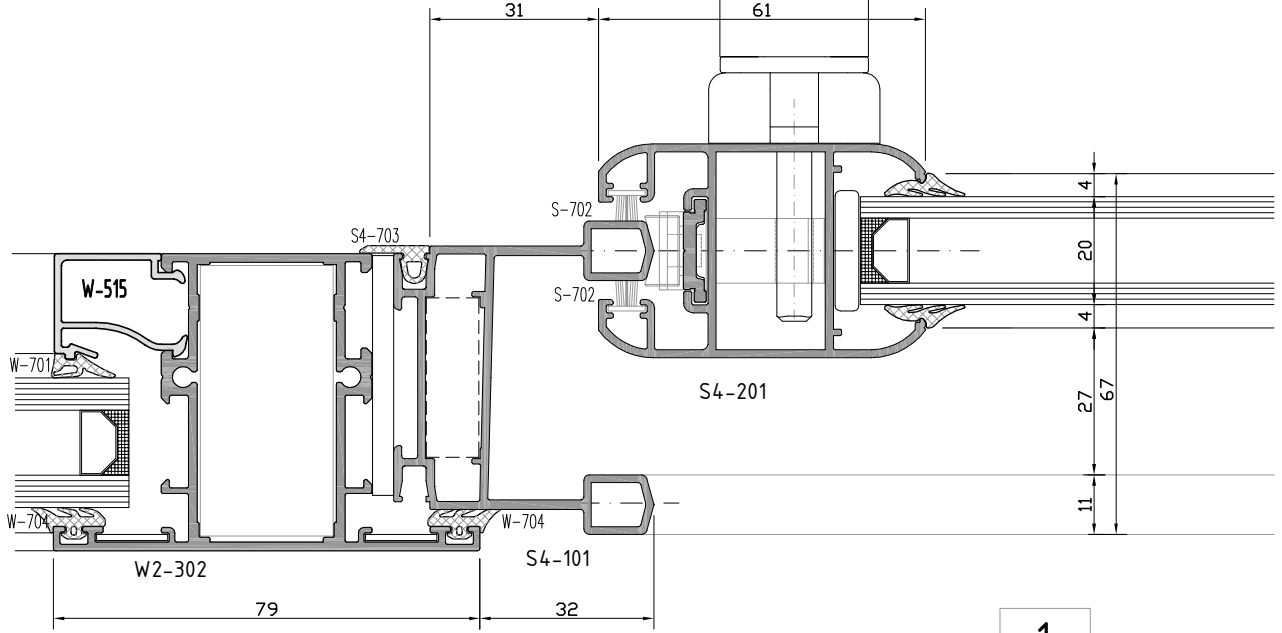
3

S4
S40 YALITIMSIZ SÜRME SERİ
S40 NONINSULATED SLIDING SERIES

YAN BİTİM DETAYI
WALL CONNECTION DETAIL



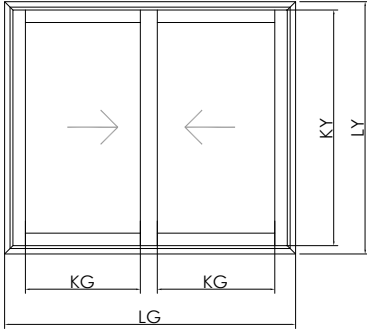
sistem birleşim detayları
System connection details



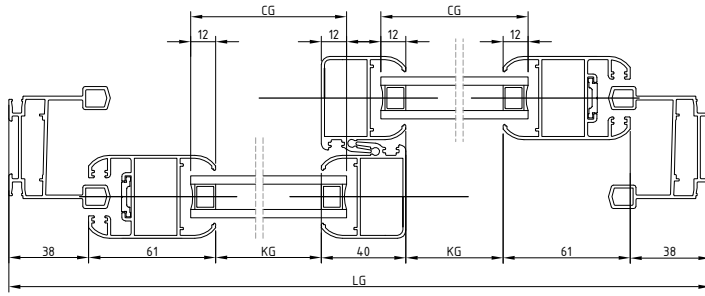
S4

S40 YALITIMSIZ SÜRME SERİ S40 NONINSULATED SLIDING SERIES

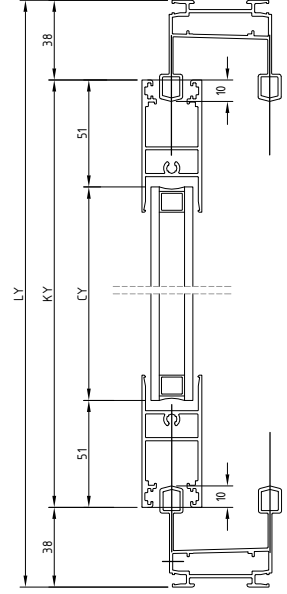
İMALAT ŞEMASI PRODUCTION PLAN



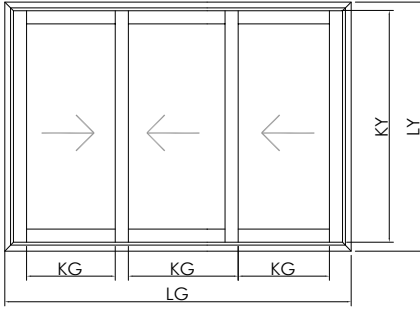
LG = KASA GENİŞLİK
LY = KASA YÜKSEKLİK
KG = KANAT GENİŞLİK
KY = KANAT YÜKSEKLİK
CG = CAM GENİŞLİK
CY = CAM YÜKSEKLİK



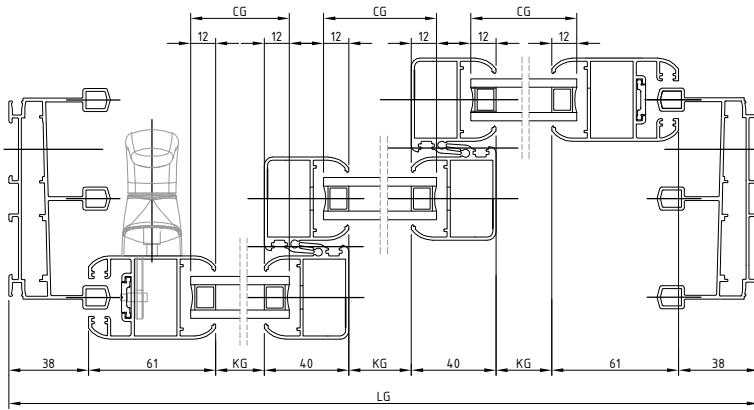
$$KG = \frac{LG - 237.2}{2}$$
$$CG = KG + 24$$



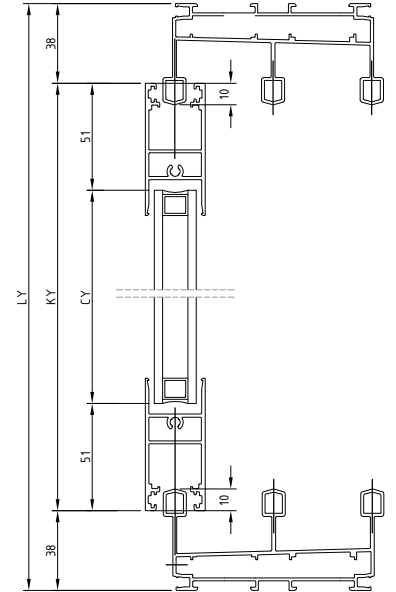
$$KY = LY - 76$$
$$CY = KY - 102$$



LG = KASA GENİŞLİK
LY = KASA YÜKSEKLİK
KG = KANAT GENİŞLİK
KY = KANAT YÜKSEKLİK
CG = CAM GENİŞLİK
CY = CAM YÜKSEKLİK



$$KG = \frac{LG - 277.4}{3}$$
$$CG = KG + 24$$



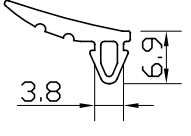
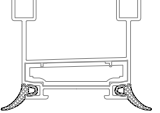
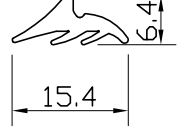
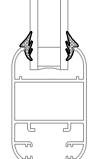
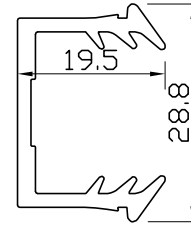


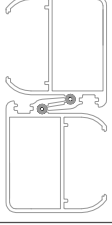
$$KY = LY - 76$$
$$CY = KY - 102$$

S40 SERİ PROFİLLERİ

S40 PROFILES SERIE

Fıtıl listesi

Gasket list

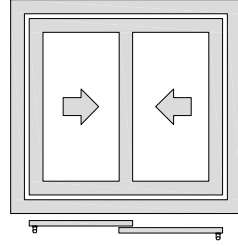
kod code	şekil drawing	tanım description	teorik ağırlık theoretical weight gr / m	paket ağırlığı package weight kg / package	paket metraji in one package metre / package	kullanım yeri aplication
S40-701		epdm cam dış fıtıl glazing gasket outside (epdm)	56.7 gr/m	15 kg	265 m	
S40-702		epdm cam iç fıtıl glazing gasket inside	54 gr/m	15 kg	277 m	
S40-704		epdm cam iç fıtıl glazing gasket inside	177.2 gr/m	15 kg	8.7 m	
S-705		epdm fıtıl epdm gasket	16 gr/m	15 kg	938 m	

S40 YALITIMSIZ SÜRME SERİ
S40 NONINSULATED SLIDING SERIES

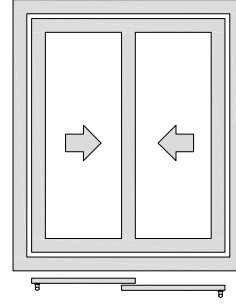
AÇILIM MEKANİZMALARI
OPENING MECHANISMS

S40 SÜRME SERİ
S40 SLIDE SYSTEM

Max 80 Kg

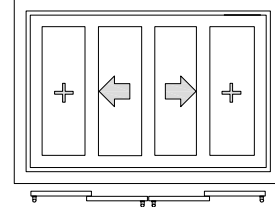
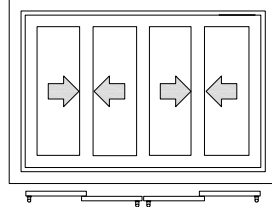
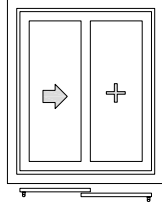
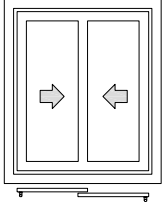


Max 160 Kg

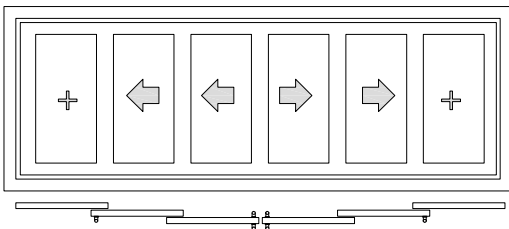
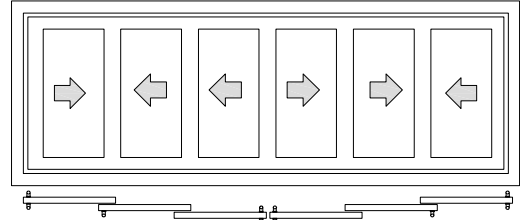
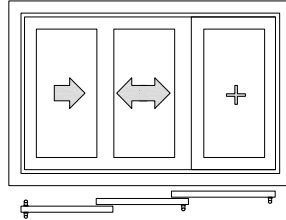
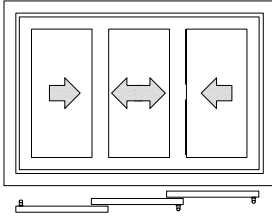


AÇILIM TIPLERİ
OPENING STYLES

2 KANATLI
2 SASHES

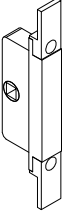
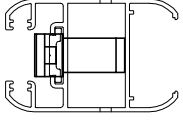
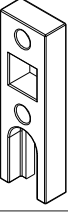
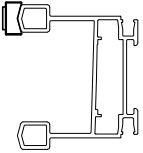
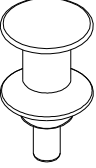
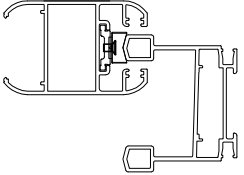
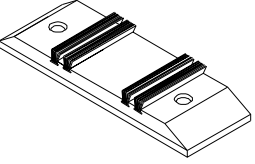
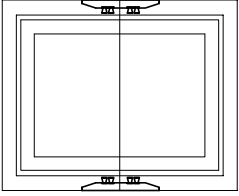
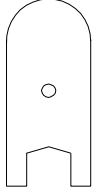
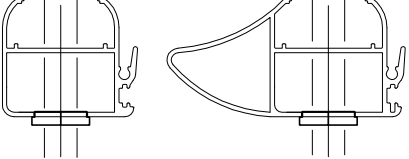
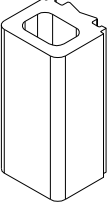
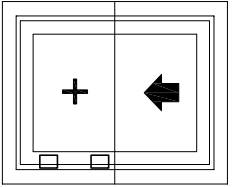
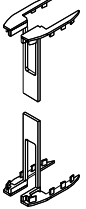
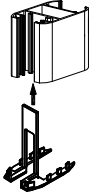


3 KANATLI
3 SASHES



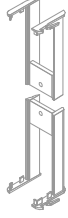
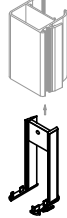
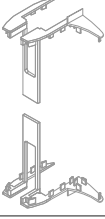
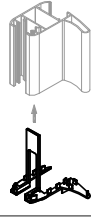
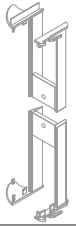


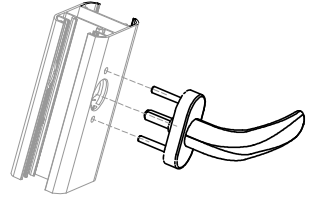
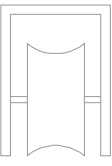
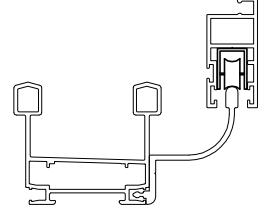
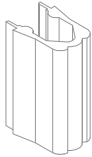
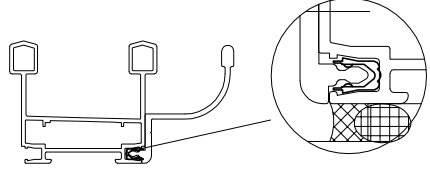
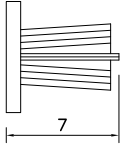
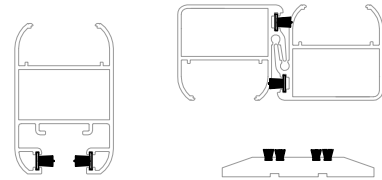
S40 YALITIMSIZ SÜRME SERİ
S40 NONINSULATED SLIDING SERIES

AÇILIM MEKANİZMALARI
OPENING MECHANISMS

kod code	şekil drawing	tanım description	kullanım yeri aplication
S40-900		Çift eksen anahtar Dual-axis key	
S40-901		Pim karşılığı Counterpins	
S40-902		Pim Pin	
S40-903		Kanat birl. izolasyon Central plugs kit for sliding	
S40-904		Kanat kapak Sash Closing Plug	
S40-905		Kanat sabitleme tk. Fixed sash kit	
S40-906		Pvc kapak Pvc cover	

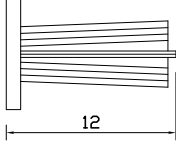
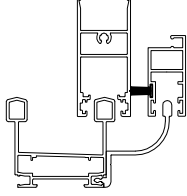
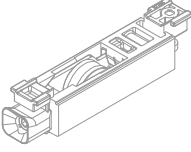
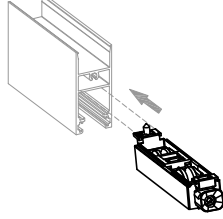
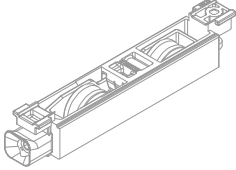
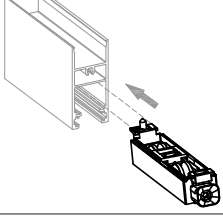
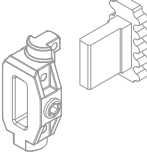
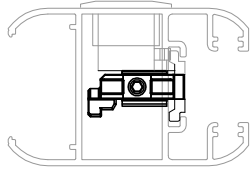

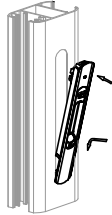
S40 YALITIMSIZ SÜRME SERİ
S40 NONINSULATED SLIDING SERIES

AÇILIM MEKANİZMALARI
OPENING MECHANISMS

kod code	şekil drawing	tanım description	kullanım yeri application
S40-907		Pvc kapak Pvc cover	
S40-908		Pvc kapak Pvc cover	
S40-909		Pvc kapak Pvc cover	
S40-910		Prima eksenel kol Prima handle	
S40-911		Sineklik rulmanı Bearing for flying screen	
S40-912		Adaptör pr. (pvc) Adapter profile (pvc)	
S-702		Kıl fitil 7mm brush 7mm	

S40 YALITIMSIZ SÜRME SERİ
S40 NONINSULATED SLIDING SERIES

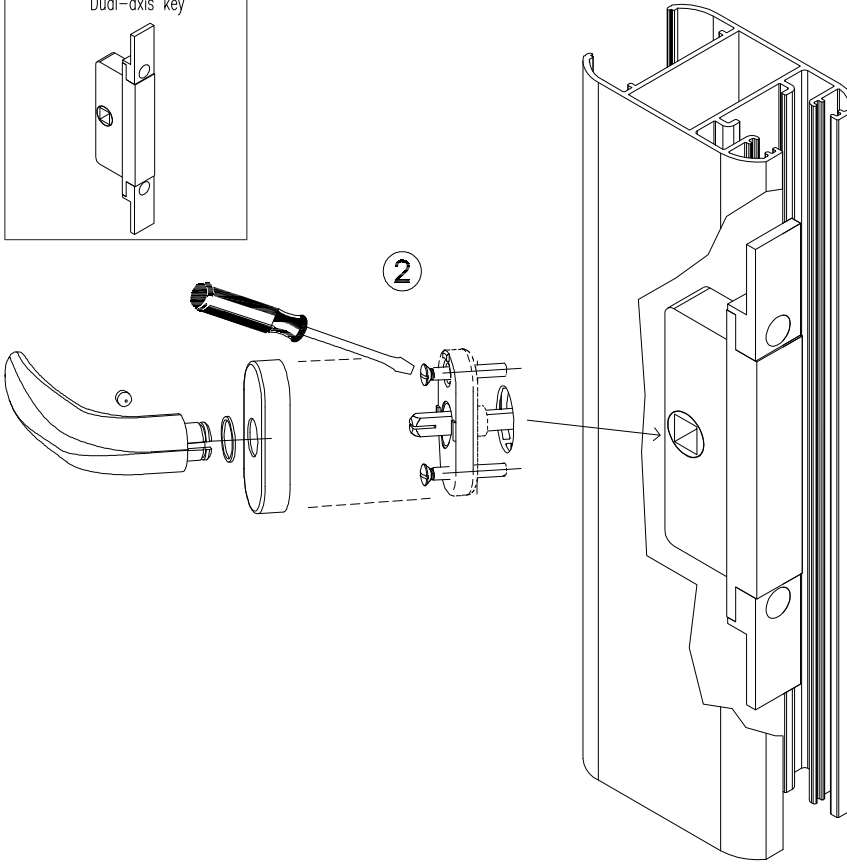
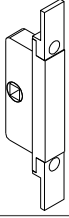
AÇILIM MEKANİZMALARI
OPENING MECHANISMS

kod code	şekil drawing	tanım description	kullanım yeri application
S-703		Kıl fitil 7mm brush 7mm	
S-801-1		Ayarlı rulman 80kg Carrera 1 adjustable pulleys	
S-802-1		Ayarlı rulman 160 kg Carrera 2 adjustable pulleys	
S-814		Gömme kol-tij bağl. Embedding handle connection	
S-824		Brio plus havuz kol Brio plus handle	

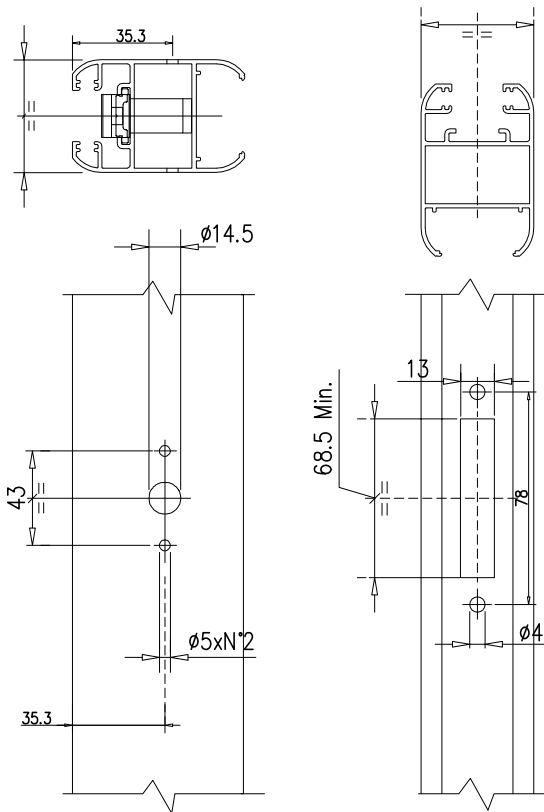
S40 YALITIMSIZ SÜRME SERİ
S40 NONINSULATED SLIDING SERIES

AÇILIM MEKANİZMALARI
OPENING MECHANISMS

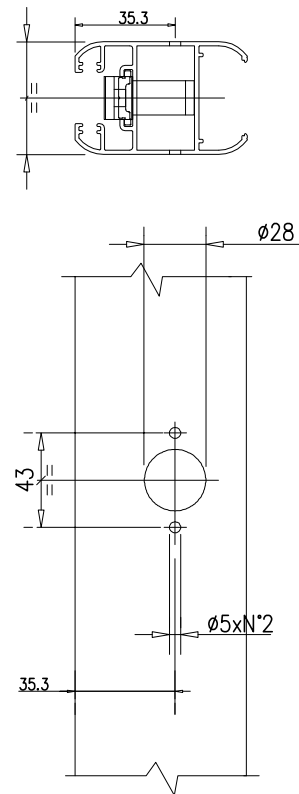
S40-900
Çift eksen anahtar
Dual-axis key



A



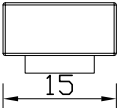
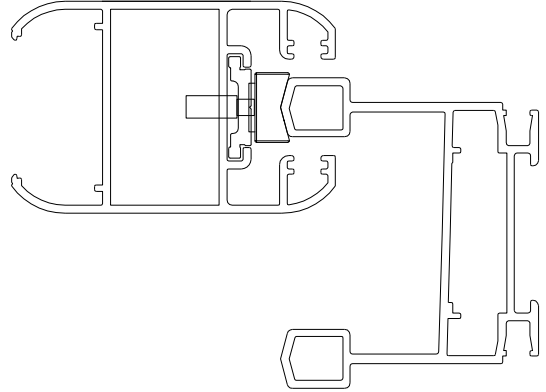
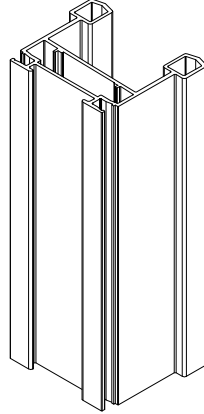
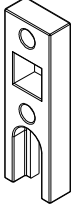
B



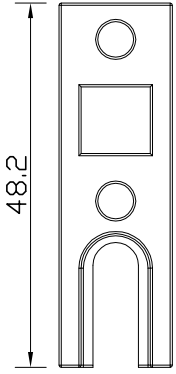
S40 YALITIMSIZ SÜRME SERİ
S40 NONINSULATED SLIDING SERIES

AÇILIM MEKANİZMALARI
OPENING MECHANISMS

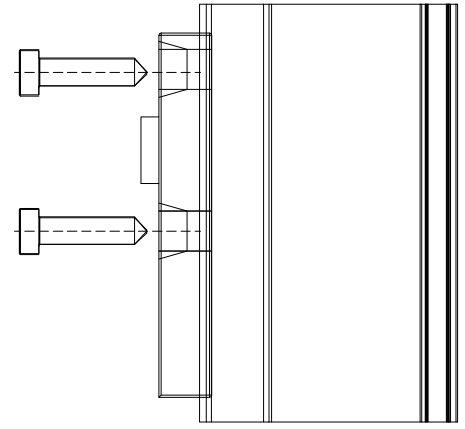
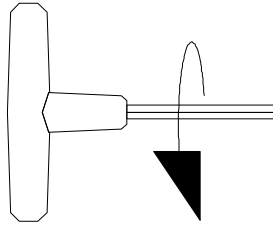
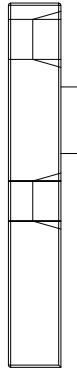
S40-901
Pim karşılığı
Counterpins



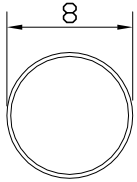
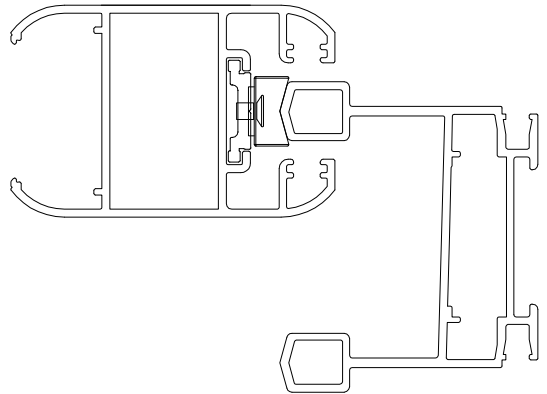
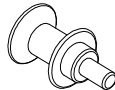
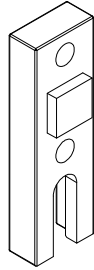
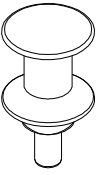
15



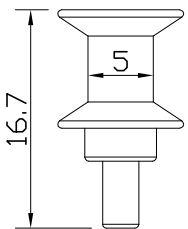
48.2



S40-902
Pim
Pin



8



16.7

5

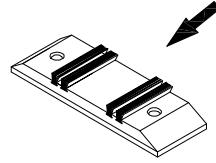
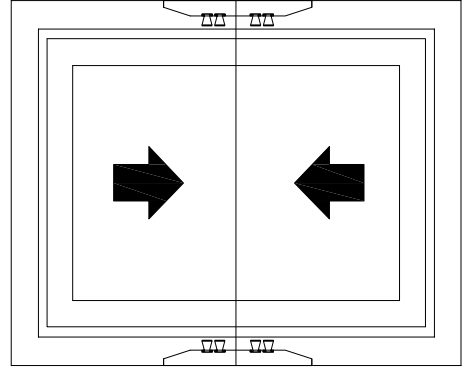
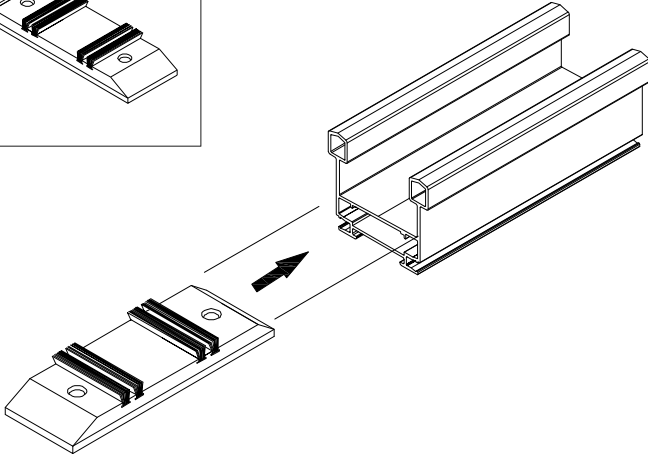
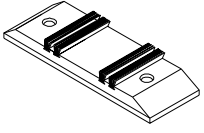


S40 YALITIMSIZ SÜRME SERİ
S40 NONINSULATED SLIDING SERIES

AÇILIM MEKANİZMALARI
OPENING MECHANISMS

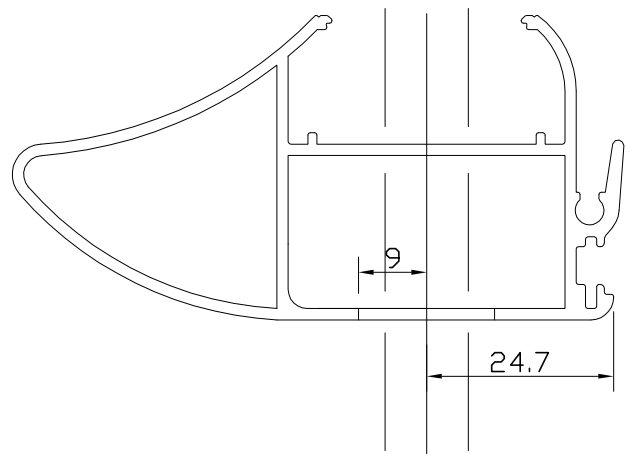
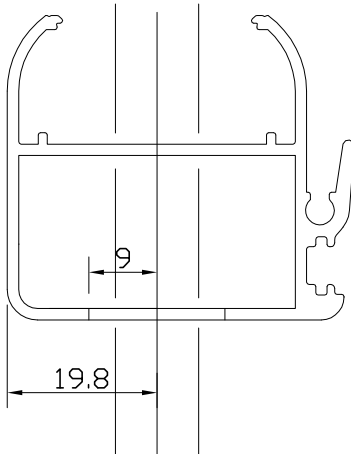
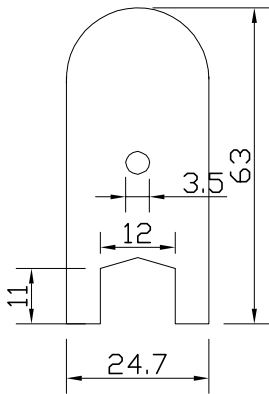
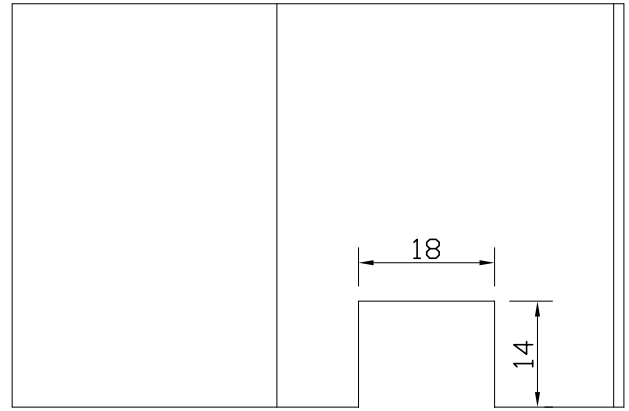
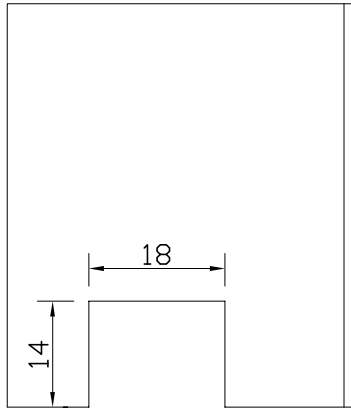
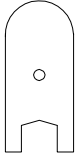
S40-903

Sürme kanat birt. izolasyon tk.
Central plugs kit for sliding



S40-904

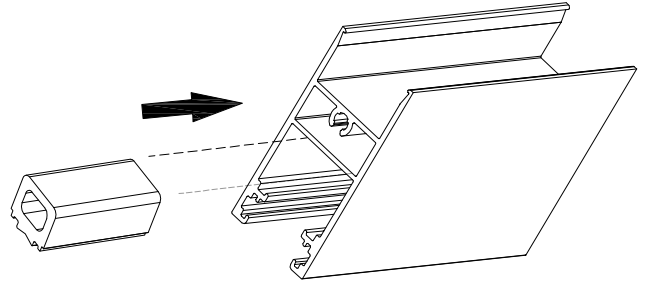
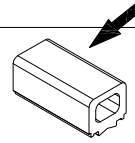
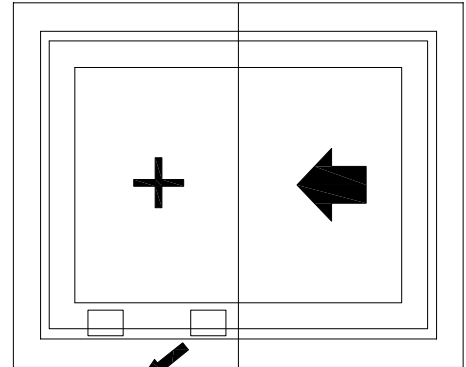
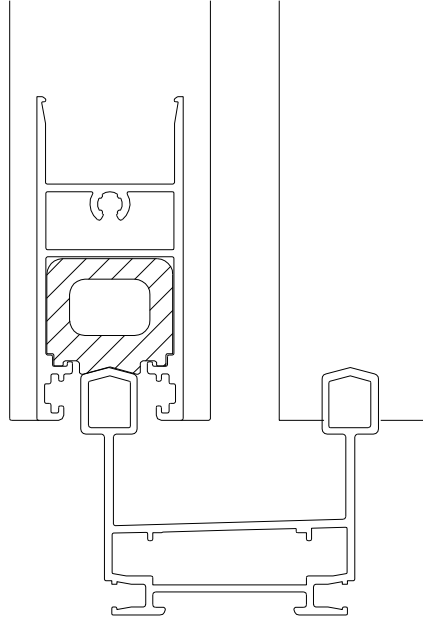
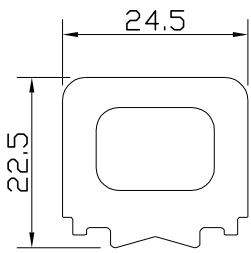
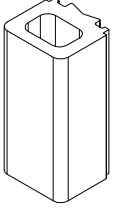
Kanat kapak
Sash Closing Plug



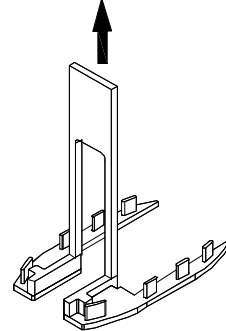
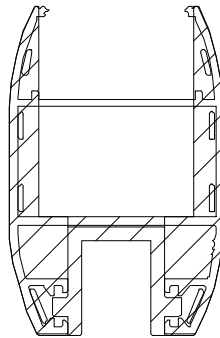
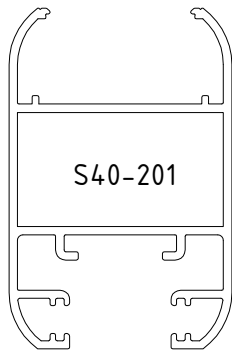
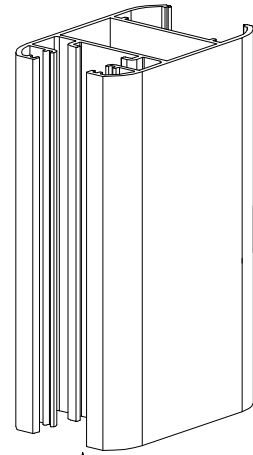
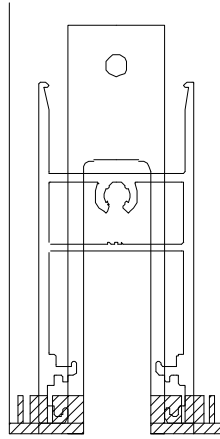
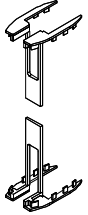
S40 YALITIMSIZ SÜRME SERİ
S40 NONINSULATED SLIDING SERIES

AÇILIM MEKANİZMALARI
OPENING MECHANISMS

S40-905
Kanat sabitleme tk.
Fixed sash kit



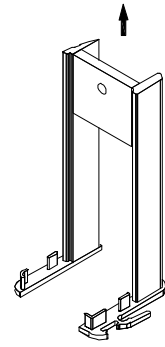
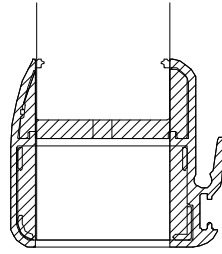
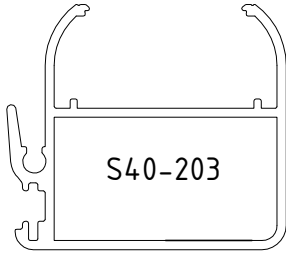
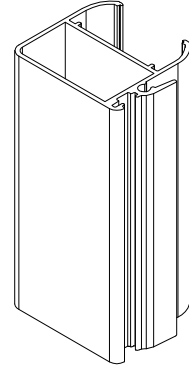
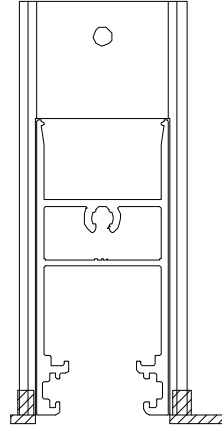
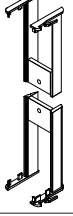
S40-906
Pvc kapak
Pvc cover



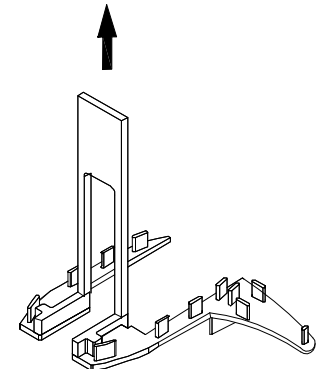
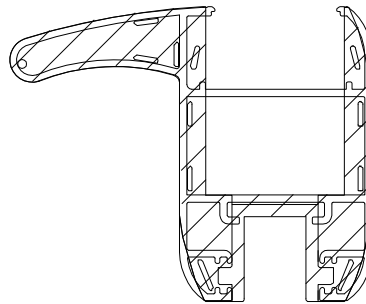
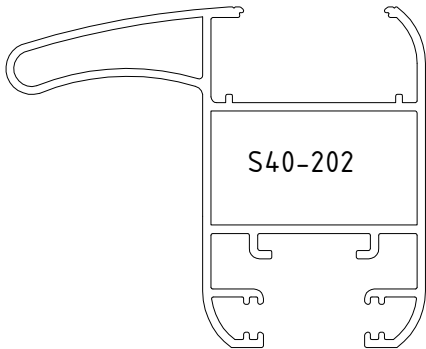
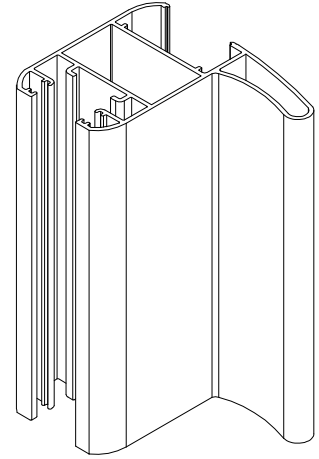
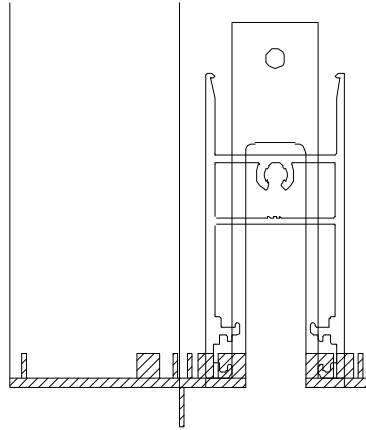
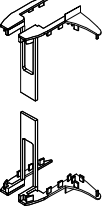
S40 YALITIMSIZ SÜRME SERİ
S40 NONINSULATED SLIDING SERIES

AÇILIM MEKANİZMALARI
OPENING MECHANISMS

S40-907
Pvc kapak
Pvc cover

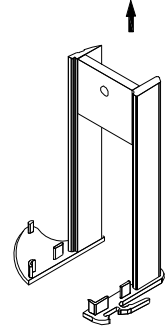
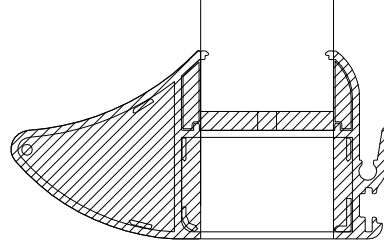
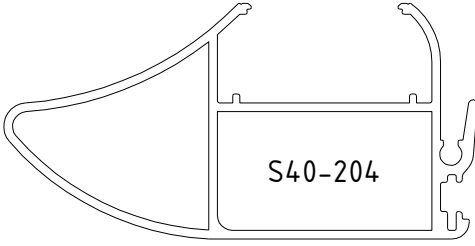
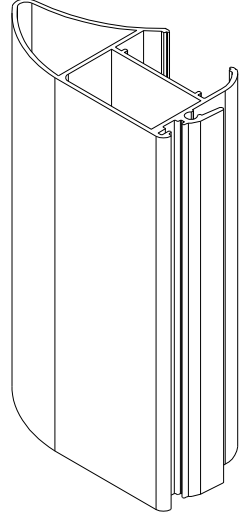
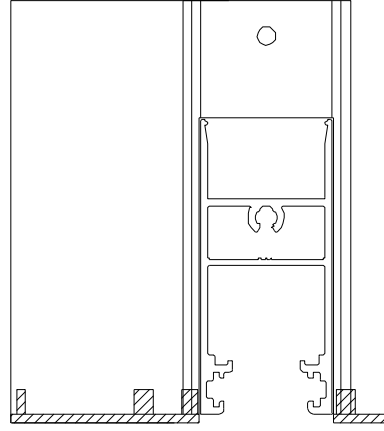
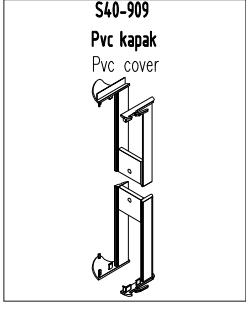


S40-908
Pvc kapak
Pvc cover



S40 YALITIMSIZ SÜRME SERİ
S40 NONINSULATED SLIDING SERIES

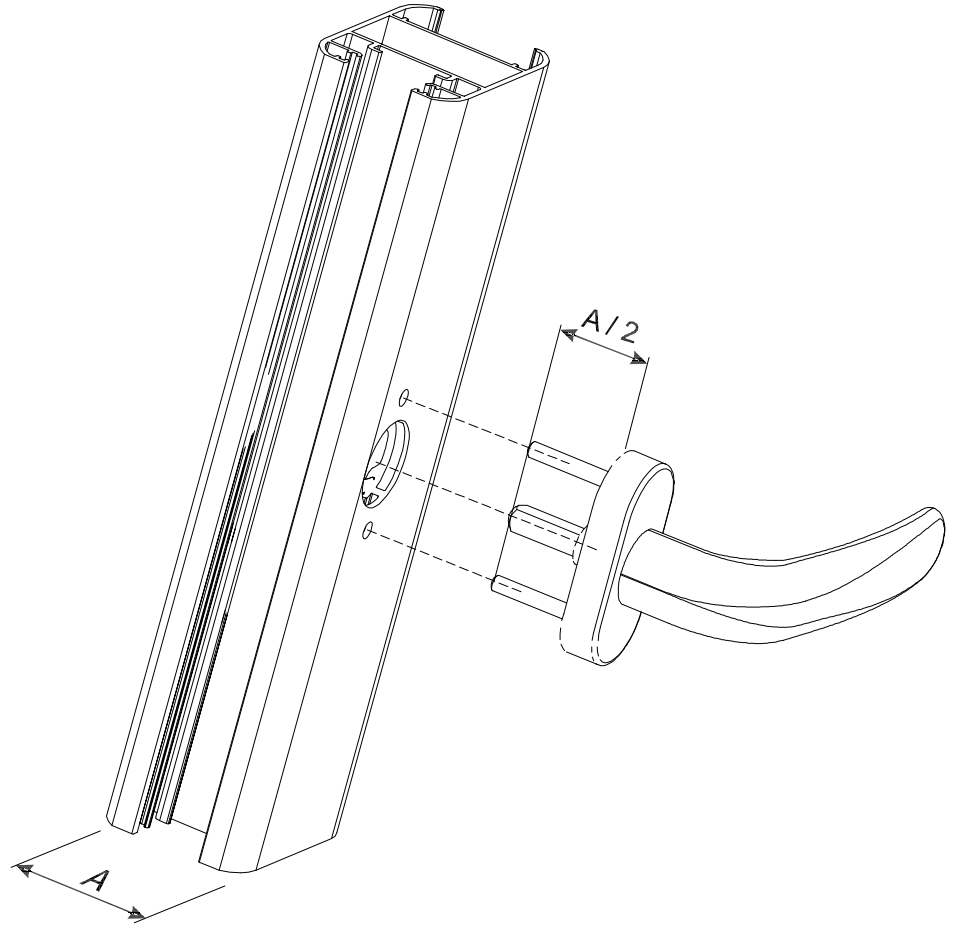
AÇILIM MEKANİZMALARI
OPENING MECHANISMS



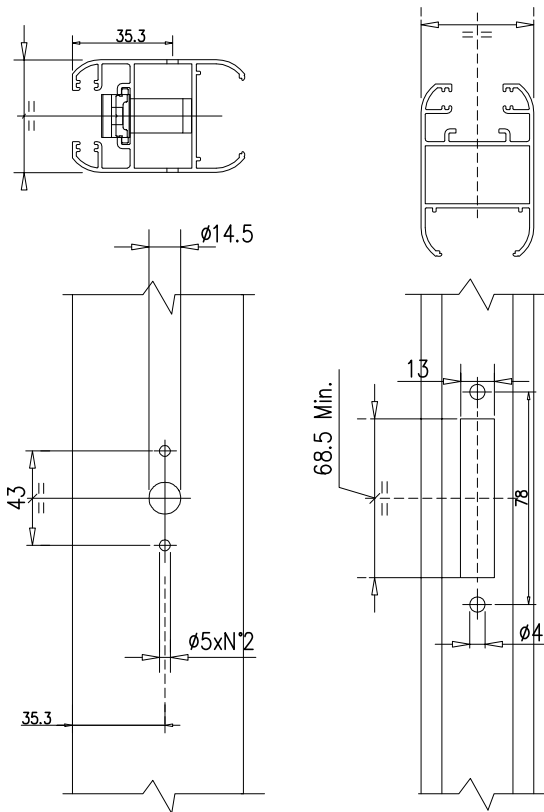
S40 YALITIMSIZ SÜRME SERİ
S40 NONINSULATED SLIDING SERIES

AÇILIM MEKANİZMALARI
OPENING MECHANISMS

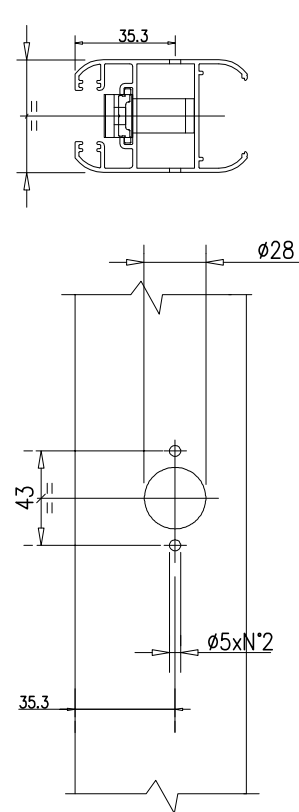
S40-910
Prima eksenel kol
Prima handle



A



B

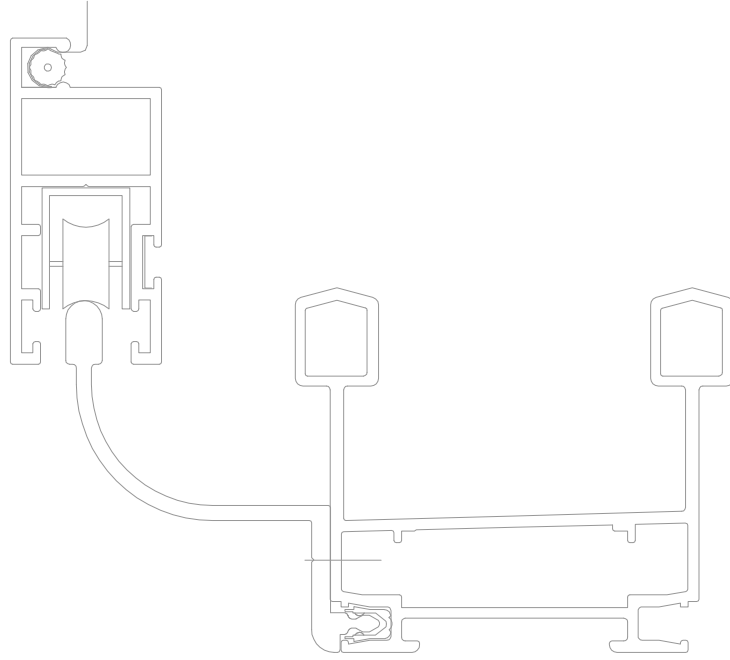
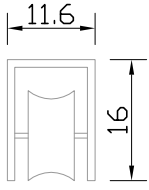
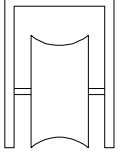


S40 YALITIMSIZ SÜRME SERİ
S40 NONINSULATED SLIDING SERIES

AÇILIM MEKANİZMALARI
OPENING MECHANISMS

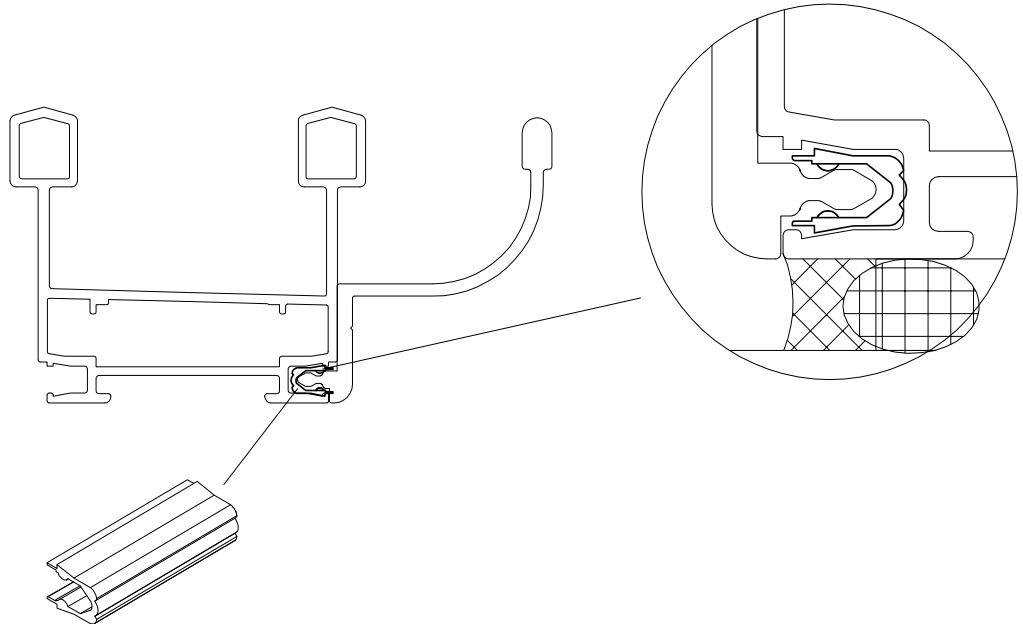
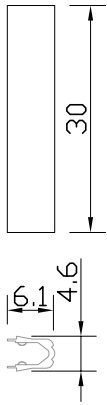
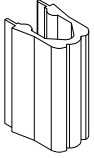
S40-911

Sineklik rulmanı
Bearing for flying screen



S40-912

Adaptör pr. (pvc)
Adapter profile (pvc)

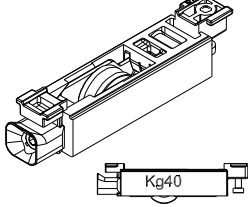


S40 YALITIMSIZ SÜRME SERİ
S40 NONINSULATED SLIDING SERIES

AÇILIM MEKANİZMALARI
OPENING MECHANISMS

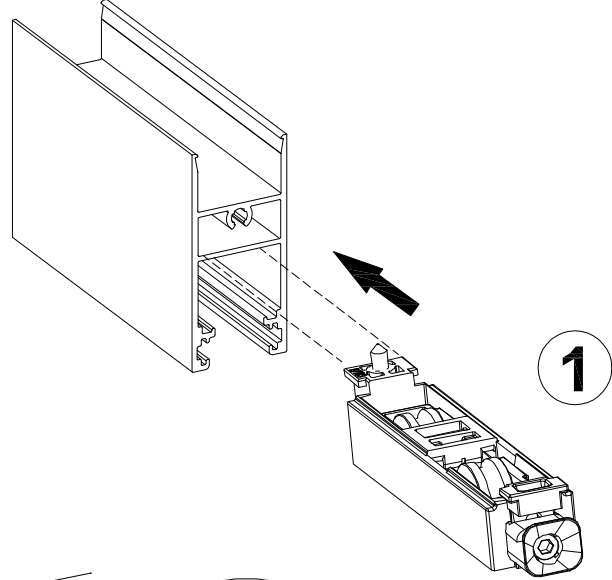
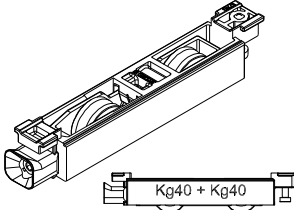
S-801-1

Ayarlı rulman 80kg
Carrera 1 adjustable pulley

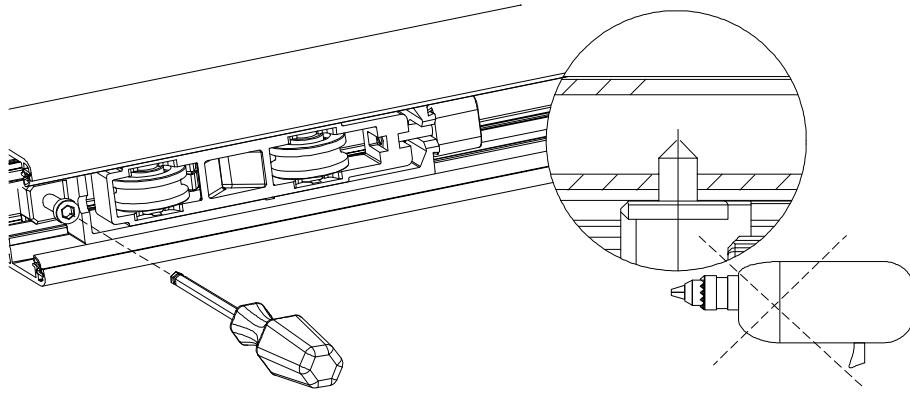


S-802-1

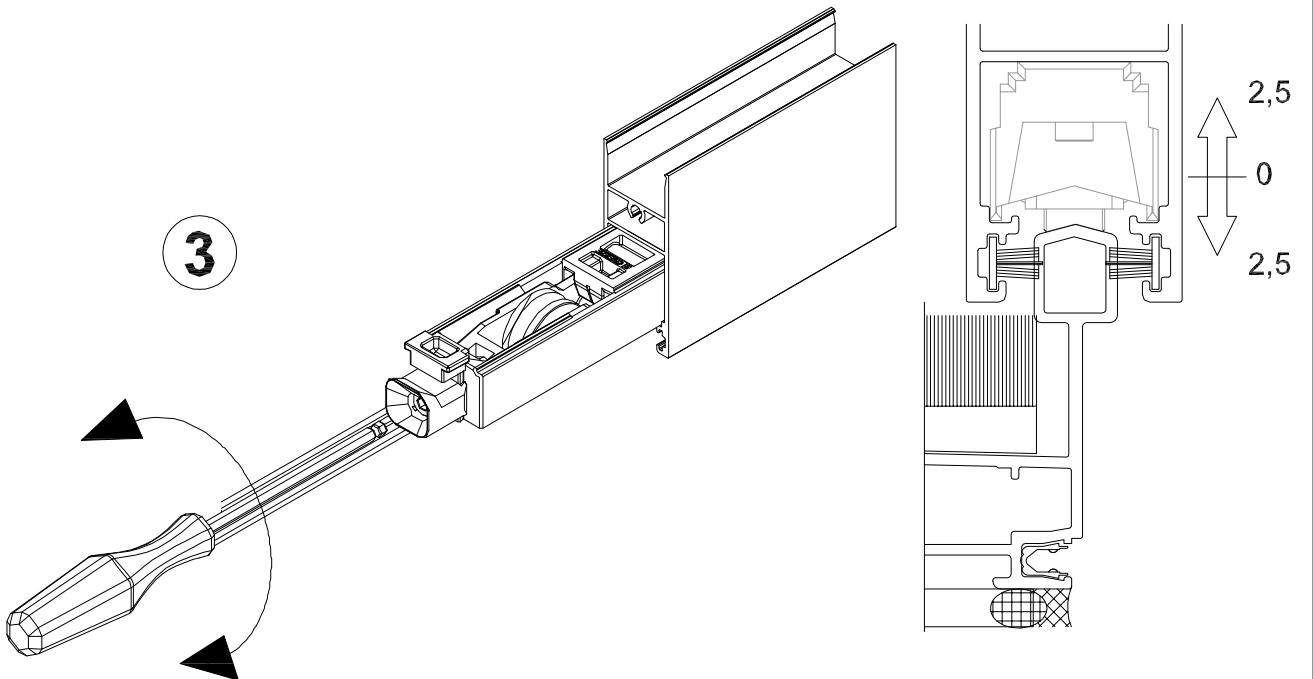
Ayarlı rulman 160 kg
Carrera 2 adjustable pulley



2



3

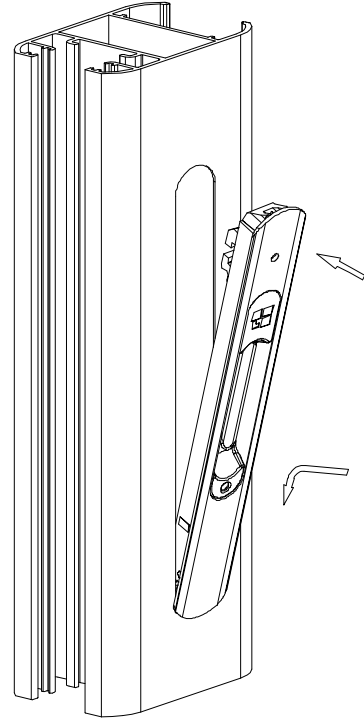
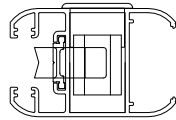
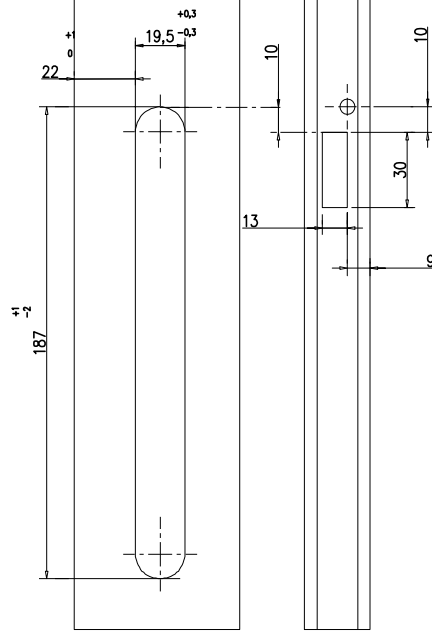


S40 YALITIMSIZ SÜRME SERİ
S40 NONINSULATED SLIDING SERIES

AÇILIM MEKANİZMALARI
OPENING MECHANISMS

S-824

Brio plus havuz kol
Brio plus handle



S-814

Gömme kol-tij bağl.
Emmbedding handle connection

