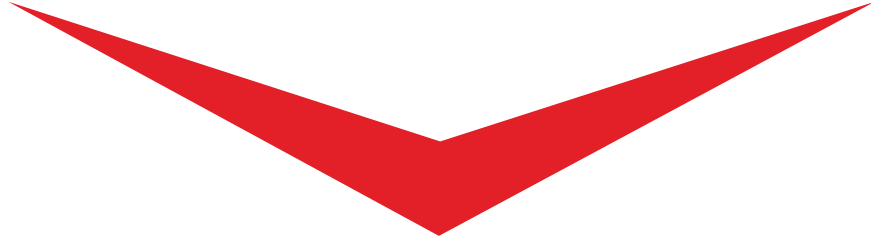




S65

KALDIR & SÜR SÜRME SİSTEM
LIFT & SLIDE SYSTEM



KATALOGDA BULUNAN MARKA VE ÜRÜNLER, **SİSTEM ALUMİNYUM SAN. VE TİC. A.Ş.** BÜNYESİNDE OLUŞTURULMUŞ FİKİR ESERLERİ OLUP, TÜRK PATENT ENSTİTÜSÜ TARAFINDAN TESCİLENMİŞTİR. HIÇ BİR SURETLE İZİNSİZ ÜRETİLEMEZ, ÇOĞALTILAMAZ.

THE TRADEMARKS AND PRODUCTS IN THE CATALOGUE, WHICH IS CREATED WITHIN **SİSTEM ALUMİNYUM SAN. VE TİC. A.Ş.**, ARE REGISTERED BY TURKISH PATENT INSTITUTE. BY NO MEANS, CAT NOT PRODUCED AND COPIED WITHOUT AUTHORIZATION.

Sistem AI
ALÜMİNYUM

MİMARİ SİSTEM KATALOGLARI / ARCHITECTURAL SYSTEM CATALOGUES

CEPHE & İŞIKLIK SİSTEMLERİ FACADE & SKYLIGHT SYSTEMS

F50 ENERGY YÜKSEK YALITIMLI PERFORMANS CEPHE HIGH INSULATED PERFORMANCE FACADE

F50 Energy: Kondens Sistem Kapaklı Cephe / Capped Curtain Wall System With Condensation Line
F50 Energy: Kondens Sistem Entegre Cephe / Integrated Curtain Wall System With Condensation Line
F50 Energy: Kondens Sistem Yarı Kapaklı Cephe / Semi-Capped Curtain System With Condensation Line

F50 CLASSIC YALITIMLI KLASİK CEPHE INSULATED CLASSIC FACADE

F50 Classic: Klasik Sistem Kapaklı Cephe / Classic Capped Curtain Wall System
F50 Classic: Klasik Sistem Entegre Cephe / Classic Integrated Curtain Wall System
F50 Classic: Klasik Sistem Yarı Kapaklı Cephe / Classic Semi-Capped Curtain Wall System
F50 Classic: Klasik Sistem Kasetli Silikon Cephe / Classic Silicone Curtain Wall System With Structural Cells

ÇELİK TAKVİYELİ CEPHE & İŞIKLIK SİSTEMLERİ / STEEL REINFORCED & SKYLIGHT SYSTEMS

ÇT68: Çelik Takviyeli Cephe / Steel Reinforced Curtain Wall
ÇT94: Çelik Takviyeli Cephe / Steel Reinforced Curtain Wall
SKY50: Işıklık Sistemi / Skylight System
SKY78: Işıklık Sistemi (Çelik Takviyeli) / Skylight System (Steel Reinforced)

KAPI & PENCERE SİSTEMLERİ DOOR & WINDOW SYSTEMS

D55 YALITIMLI & YALITIMSIZ KAPI / D55 INSULATED & UNINSULATED DOOR

D1-D55T: Yalıtımlı Kapı / Insulated Door
D2-D55T: Yalıtımsız Kapı / Uninsulated Door

W55 YALITIMLI PENCERE & KAPI / W55 INSULATED WINDOW & DOOR

W1-W55-1,6T: Yalıtımlı Pencere ve Kapı / Insulated Window and Door
W3-W55-2T: Yalıtımlı Pencere ve Kapı / Insulated Window and Door

W55 YALITIMSIZ PENCERE & KAPI / W55 UNINSULATED WINDOW & DOOR

W2-W55-1,6: Yalıtımsız Pencere ve Kapı / Uninsulated Window and Door
W4-W55-2: Yalıtımsız Pencere ve Kapı / Uninsulated Window and Door

W65 YALITIMLI PENCERE & KAPI / W65 INSULATED WINDOW & DOOR

W5-W65-1,6T: Yalıtımlı Pencere ve Kapı / Insulated Window and Door
W6-W65-2T: Yalıtımlı Pencere ve Kapı / Insulated Window and Door

W75 YALITIMLI PENCERE & KAPI / W75 INSULATED WINDOW & DOOR

W7-W75-1,6T: Yalıtımlı Pencere ve Kapı / Insulated Window and Door
W8-W75-2T: Yalıtımlı Pencere ve Kapı / Insulated Window and Door

SÜRME SİSTEMLERİ SLIDING SYSTEMS

S45 YALITIMLI & YALITIMSIZ SÜRME / S45 INSULATED & UNINSULATED SLIDING

S1-S45-T: Yalıtımlı Sürme Kapı (Kaldır&Sür ve Klasik) / Insulated Sliding Door (Lift&Slide and Classic)
S1-S45-T: Yalıtımsız Sürme Kapı (Kaldır&Sür ve Klasik) / Uninsulated Sliding Door (Lift&Slide and Classic)

S65 YALITIMLI SÜRME / S65 INSULATED SLIDING

S3-S65-T: Yalıtımlı Sürme Kapı (Kaldır&Sür) / Insulated Sliding Door (Lift&Slide)

S32 YALITIMLI & YALITIMSIZ SÜRME / S32 INSULATED & UNINSULATED SLIDING

S5-S32-T: Yalıtımlı & Yalıtımsız Klasik Hafif Sürme Kapı / Insulated & Uninsulated Classic Light Sliding Door

S80 YALITIMLI SÜRME / S80 INSULATED SLIDING

S80-Teona: Yüksek Yalıtımlı Performans Sürme Kapı / High Insulated Performace Sliding Door (ECOSLIDE)

OFİS BÖLME SİSTEMLERİ OFFICE PARTITION SYSTEMS

YALITIMSIZ SİSTEMLER / UNINSULATED SYSTEMS

OB1-120: Struktürel Ofis Bölme Sistemi / Structural Office Partition System
OB2-105: Çeçeveli Ofis Bölme Sistemi / Framed Office Partition System
OB3-83: Kapaklı Ofis Bölme Sistemi / Capped Office Partition System
OB4-45: Cam Cama Ofis Bölme Sistemi / Glass Office Partition System

CEPHE KAPLAMA FACADE CLADDING

Kompozit Panel Taşıyıcı Sistemi / Composite Panel Carriage System
Terracotta Cephe Kaplama Sistemi / Terracotta Facade Cladding System
Seramik Cephe Kaplama Sistemi / Ceramic Facade Cladding System

TAMAMLAYICI MİMARİ SİSTEMLER COMPLEMENTARY ARCHITECTURAL SYSTEMS

YALITIMSIZ SİSTEMLER / UNINSULATED SYSTEMS

Giyotin Sistem / Guillotine System
Isı Camlı Cam Balkon Sistemi / Double Glazing Balcony System
Kare Küpeşte ve Korkuluk Sistemleri / Square Railing and Balustrade Systems
Menfez Sistemleri / Louver Systems
Pervazlı Kapı Sistemleri / Door Sill Systems
Güneş Kırıcı Sistem / Sunbreaker System
C60 Yalıtımsız Doğrama Sistemleri / C60 Uninsulated Hinged Systems

BU KATALOGDA BULUNAN MARKA VE ÜRÜNLER, SİSTEM ALUMİNYUM SAN.VE TİC.A.Ş. BÜNYESİNDE OLUŞTURULMUŞ FİKİR ESERLERİ OLUP, TÜRK PATENT ENSTİTÜSÜ TARAFINDAN TESCİLLENMİŞTİR. HIÇ BİR SURETLE İZİNSİZ ÜRETİLEMEZ, ÇOĞALTILAMAZ. AKSİ DURUMLARDA KANUNİ İŞLEM YAPILIR.

THE TRADEMARKS AND PRODUCTS IN THIS CATALOGUE, WHICH IS CREATED WITHIN SİSTEM ALUMİNYUM SAN.VE TİC.A.Ş ARE REGISTERED BY TURKISH PATENT INSTITUTE. BY NO MEANS, CAT PRODUCED AND COPIED WITHOUT AUTHORIZATION. OTHERWISE, LEGAL ACTION IS APPLIED.

Sistem

AL
A L Ü M İ N Y U M



SİSTEM ALÜMİNYUM SAN. VE TİC. A.Ş. 1994 yılında bir adet 210 ton/ay kapasiteli 800 tonluk bir pres ile İstanbul Merter'de 750 m²'lik alanda alüminyum profil imalatına başlamıştır. Sistem bugün, Ergene-Tekirdağ'da, **95.000 m²**'si kapalı **330.000 m²**'lik bir alan üzerinde, modern bir anlayışla ve tam entegre şekilde inşaa edilmiş tesislerinde, 9 adet alüminyum ekstrüzyon pres hattı ve 2 adet alüminyum kompozit panel hattı ile üretim faaliyetlerini sürdürmektedir. Alüminyum ekstrüzyon üretim kapasitesi yıllık **103.000 tona** ulaşmıştır. Sistem Alüminyum 2020 yılında yaptığı Alüminyum Dövme Pres yatırımıyla yeni bir ürün alanına da adım atmıştır. Yine 2020 yılında doğalgaz kojenarasyon santrali yatırımı tamamlanmış olup, Sistem Alüminyum tesislerinin ihtiyacı olan elektrik enerjisinin büyük bölümü buradan sağlanacaktır.

Tesislerimiz: Kalıphanemizde **22.000** ürünü aşkın bir kalıp arşivimiz bulunmaktadır. Yıllık kapasitesi **20.000** ton olan Elektrostatik Toz Boya Tesisimizde standart RAL renklerinin yanı sıra müşterimizin özel renk talepleri de karşılanmaktadır. Modern cihazlarla yenilenen boyahane ünitemizle 8000 mm boya sahip profiller boyanabilmektedir. 2006 yılında faaliyete başlayan Eloksal Tesisimiz için 2020 yılında yapılan ilave yatırımlarla son teknolojiye ulaşılmıştır. Müşteri özel renklerinin de çalışıldığı eloksal bölümümüzün yıllık kapasitesi **24.000 tona** ulaşmıştır. Alternatif yüzey kaplaması yapmak üzere 2010 yılında faaliyete geçirdiğimiz Ahşap Transfer Kaplama bölümümüzde özel renk ve desen çalışmaları yapılabilmektedir. 2010 yılında kurulan Mekanik İşlem Merkezimizle müşterilerimizden gelen talepler doğrultusunda profil yüzeyine delme, havşalı delme, boşaltma, CNC işlemleri, hassas kesim, açılı kesim, punch ile delme, matkapla delme, fitil v.b. işlemleri uygulanabilmektedir.

Üretim kapasitesinin büyük bölümünü ihracata ayıran şirketimiz yurt içinde de aynı kalitede hizmet vermektedir. Bu amaçla tümüyle kendi imkân, teknoloji ve **AR-GE** çalışmaları neticesinde; giydirme cephe sistemlerini, yalıtımlı-yalıtımsız doğrama, sürme, ışıklık, çelik takviyeli cephe, kompoze ve taş kaplama alt taşıyıcı sistemlerini **ALUTECH SYSTEM SERIES** markası altında piyasaya sürmüştür. Sektöre sunulan sistemler her aşamada mühendislik testlerinde geçirilmiş ve Avrupa (EN) normlarında tüm aksesuarlarla uyumu sağlanmıştır. Şirketimiz, misyonu gereği müşteri memnuniyetini baz aldığından; gerek optimum çözümler sunan profil dizaynlarımızla, gerek montaj kolaylığı sağlayan detaylarımızla gerekse malzeme kalite ve tedarik hızımızla ayrıcalıklı hizmet vermeyi ilke kabul etmiştir. Ayrıca farklı tasarım ve uygulamalara cevap verebilecek şekilde, cephelerin vazgeçilmez bir unsuru olan Alüminyum Kompozit Paneller, **ALUTECHBOND** markamız altında, **A2, FR** ve **B2** tiplerde üretilmektedir. Kompozit panel hatlarımızda; dış cephe ve iç cephe uygulamaları için metalik renkli, mat renkli ve desenli renk seçeneklerinde ve istenilen ölçülerde özel panel üretimi yapılabilmektedir. Yıllık **6.000.000 m²** kapasitesi olan iki üretim hattımız ile projelerinize optimum çözüm sunmaya hazırız.

Alüminyum profil sektöründe sürekli gelişmeyi ve kalıcı olmayı hedefleyen firmamız kalite sistem çalışmalarıyla da bu amaca ulaşmada hızlı adımlarla ilerlemektedir. **CE, TSE**, statik toz boya uygulamaları için **Qualicoat**, eloksal uygulamaları için **Qualinoad** belgelerine sahip olan firmamız ayrıca; **IATF 16949, ISO 9001, ISO 14001, ISO 45001, ISO 50001** ve **ISO 27001** sistem belgelerine de sahiptir. Ayrıca Sistem Alüminyum, kendisinden temin ettiğiniz malzemeler içinde **REACH** ve **ROHS** kısıtlamasında bulunan kimyasalların (ağır metaller) yasal sınırlar içinde bulunduğunu teyit etmektedir.

Alanında bir ihracat lideri olan Sistem Alüminyum, 2018, 2019 ve 2020 ihracat satışı rakamlarıyla, İstanbul Demir ve Demir Dışı Metaller İhracatçıları Birliği (İDDMİB) tarafından, "**Alüminyum Çubuk ve Profiller**" kategorisinde üst üste iki yıl "**İhracatın Metalik Yıldızı, Birincilik Ödülü**" ile onurlandırılmıştır.

Tüm ürünlerimiz için müşterilerimize her türlü mühendislik ve mimari uyum konusunda teknik hizmet vermektен onur duyuyoruz. Yeni ürünlerimiz ve hizmetlerimizle hizmetinizdeyiz.

Saygılarımızla,

Sistem ^{Al}

A L Ü M İ N Y U M

SİSTEM ALÜMİNYUM SAN. VE TİC. A.Ş. started to manufacture aluminum profiles in an area of 750 m² in Istanbul Merter with a 800-tons press machine and a monthly capacity of 210 tons in 1994. Today, the **SİSTEM** is a modern facility which established on an area of **330,000 m²** in Ergene-Tekirdağ, with a closed area of **95,000 m²**. It continues its production activities with 9 units aluminum extrusion presses lines and 2 aluminum composite panel lines in this fully integrated facility. Aluminum extrusion production capacity has reached **103,000 tons** per year. Sistem Aluminum has stepped into a new product area with its Aluminum Forging Press investment in 2020. Again in 2020, the natural gas cogeneration power plant investment was completed, and most of the electrical energy needed by Sistem Aluminum facilities will be provided from here.

Our company allocates a large part of its production capacity for exportation and also serves with the same quality in domestic markets. With this purpose, it has released curtain wall systems, isolated-nonisolated frames, sliding, skylight, steel reinforced facade, composite and stone faced sub-carrier systems, under the brand of **ALUTECH SYSTEM SERIES®**, as a result of entirely their own efforts, technology and **R & D** activities. Systems presented to the industry have been tested with engineering tests at every stage and compliance with all accessories in European (EN) standards is provided. Our company, which is based on customer satisfaction as of the nature of its mission; adopted the principle of providing exceptional service with the profile designs that provide optimum solutions, with ease of installation with our details and with quality of materials and supply speed.

Facilities: Our die house department supports our current production with CNC processing centers, modern branches and qualified staff. Die production for special customer's profiles is also executed here with modern equipment. We have a huge die archive of more than **22,000** pieces in our diehouse. In our Electrostatic Powder Coating Plant with an annual capacity of **20,000 tons**, besides the standard RAL colors, the special color demands of our customers are also met. Profiles with a length of 8000 mm can be coated in our new paint shop unit commissioned in Ergene Facility. With the additional investments made in our Anodizing Facility, which was commissioned in 2006, has the latest technology in Turkish aluminum sector. The annual capacity of our anodizing department, where customer-specific colors are also studied, has reached **24,000 tons**. Special color and pattern studies can be carried out in our Wooden Transfer Coating department, which we launched in 2010 to make alternative surface coating. With our Mechanical Processing Center which is established in 2010, in line with the demands of our customers, drilling on the profile surface, countersunk drilling, unloading, blanking, CNC operations, precision cutting, angle cutting, punching, drilling, roving, etc. operations can be applied.

Aluminum Composite Panel is an irreplaceable part of facades, as it can respond to different designs and applications, is produced in our facility. For exterior and interior applications, different composite panels with the options of metallic color, matte color, and patterned colors are available and panels can be produced in the required measurements. With two production lines that have an annual capacity of **6 million m²**. Aluminum Composite Panels are produced under **ALUTECHBOND®** brand in **A2, FR** and **B2** types. We are ready to offer the optimum solutions for your indoor and outdoor façade projects.

Our company, which aims to develop and be permanent in the aluminum profile sector, is taking fast steps to achieve this goal with its quality system studies. Our company has **CE, TSE, Qualicoat** for static powder paint applications, **Qualinoad** for anodizing applications. Sistem also has **IATF 16949, ISO 9001, ISO 14001, ISO 45001, ISO 50001** and **ISO 27001** system certificates. In addition, Sistem Alüminyum confirms that the chemicals (heavy metals) that are under **REACH** and **ROHS** restrictions are within legal limits.

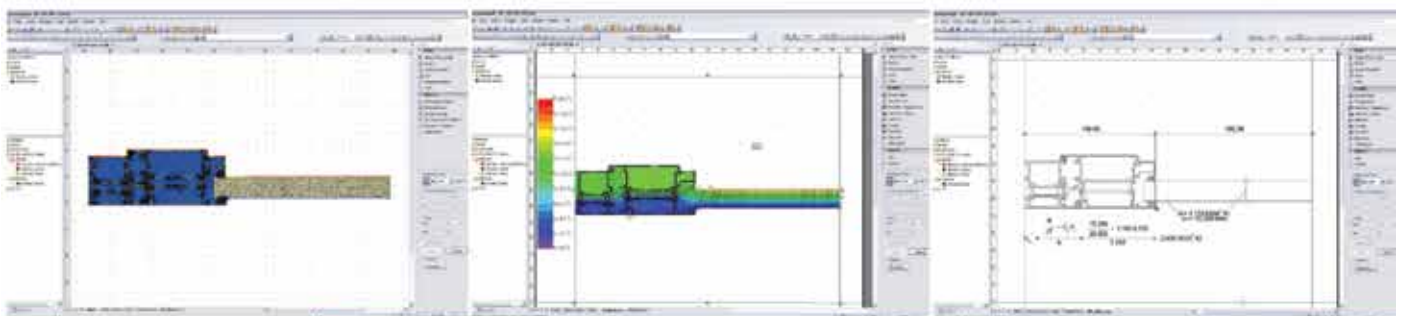
Sistem Alüminyum has also stepped into a new product area with the Aluminum Forging Press investment made in 2020. In this year, the natural gas cogeneration plant investment was completed, and most of the electrical energy needed by Sistem Alüminyum facilities will be supplied from here.

Sistem Alüminyum is an award-winning export leader: We have "**Metallic Star of Export, First Prize Award**" for two consecutive years, in the category of "**Aluminum Rods and Profiles**" by the Istanbul Ferrous and Non-Ferrous Metals Exporters Association / IDDMIB (with the 2018, 2019 and 2020 export sales figures).

We are honoured to provide technical services to our customers for all kinds of engineering and architectural harmony for all our products. We are at your service with our new products and services.

Best Regards.





Teknik kataloglarımız 3 adımda cebinizde.

Tüm teknik kataloglarımız,
ihtiyacınız olduğu her an yanınızda:

Mobil uygulamamızı indirin, hem şirketimiz
ile ilgili tüm güncel bilgileri edinin, hem de
ihtiyacınız olan tüm teknik bilgileri, ciltlerce
kalın kataloglar yerine cebinizde taşıyın.



- 1** Aşağıdaki kare kodları telefon veya tabletinize okutun, uygulamamızı indirin.
- 2** Uygulamamızın kataloglar menüsünden istediğiniz katalogu seçin, derseniz cihazınıza indirin.
- 3** Cihazınıza indirdiğiniz katalogları, internet bağlantınız olmasa dahi, dilediğiniz zaman dilediğiniz yerde görüntüleyin.



www.sistemat.com

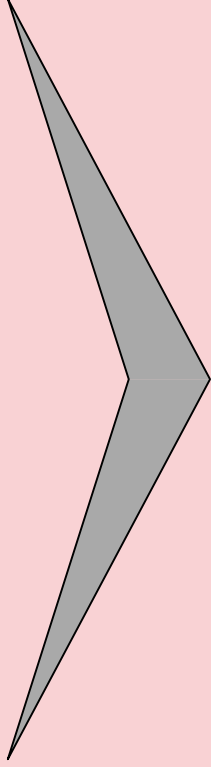
Sistem Al
ALÜMİNYUM

İÇİNDEKİLER / INDEX

TEKNİK ÖZELLİKLER / TECHNICAL PROPERTIES	: 1 , 2
HAVA-SU-RÜZGAR TEST SONUÇLARI / AIR-WATER-WIND TEST RESULTS	: 3
ISI YALITIM DEĞERLERİ / THERMAL INSULATION VALUES	: 4
STATİK HESAPLAMA YÖNTEMİ / STATIC CALCULATION METHOD	: 5
KANAT İÇİN KULLANIM LİMİTLERİ DİYAGRAMI / USAGE LIMITS DIAGRAM	: 6 ... 8
> PROFİLLER / PROFILES	
PROFİL FİHRİSTİ / PROFILE INDEX	: 9 ... 14
SİSTEM PROFİLLERİ / SYSTEM PROFILES	: 15 ... 23
CAM ÇİTALARI VE SEÇİM TABLOSU / GLAZING BEADS AND SELECTION TABLE	: 24 , 26
KÖŞE TAKOZU AKSESUARLARI / CORNER CLEAT ACCESSORIES	: 27 , 30
T VE U BAĞLANTI AKSESUARLARI / T AND U CONNECTION ACCESSORIES	: 31 , 33
KANAT SABİTLEME PARÇASI MONTAJI / SASH FIXING PIECE ASSEMBLY	: 34
TAKVİYE PROFİLİ MONTAJI / REINFORCEMENT PROFILE ASSEMBLY	: 35
> DETAYLAR / DETAILS	
SÜRME KAPI DETAYLARI / SLIDING DOOR DETAILS	: 36 ... 79
> AKSESUARLAR / ACCESSORIES	
AKSESUAR FİHRİSTİ / ACCESSORY INDEX	: 80 ... 83
EPDM FİTİLLER / EPDM GASKETS	: 84 , 85
HAVA KESİCİLER / AIR BREAKERS.....	: 86
PVC PROFİLLER / PVC PROFILES	: 87
KOLLAR / HANDLES	: 88
İSPANYOLETLER / ESPAGNOLETTES	: 89
TAŞIYICILAR VE BAĞLANTI ÇUBUKLARI / CARRIERS AND CONNECTION BARS	: 90
KİLİTLEME PARÇALARI / LOCKING PARTS	: 91
ÇEŞİTLİ AKSESUARLAR / DIFFERENT ACCESSORIES	: 92
TAPALAR / PLUGS	: 93, 94
TAHLİYE DETAYLARI - POZ 1-2-3 (ÇİFT RAYLI KASA) / DRAINAGE DETAILS - POSE 1-2-3 (FRAME WITH DOUBLE RAIL).....	: 95 ... 97
TAHLİYE DETAYLARI - POZ 4-5-6 (TEK RAYLI SABİTLİ KASA-1) / DRAINAGE DETAILS - POSE 4-5-6 (FIXED FRAME WITH SINGLE RAIL-1)	: 98... 100
TAHLİYE DETAYLARI - POZ 7-8 (TEK RAYLI SABİTLİ KASA-2) / DRAINAGE DETAILS - POSE 7-8 (FIXED FRAME WITH SINGLE RAIL-2)	: 101 , 102
TAHLİYE DETAYLARI - POZ 9 (ÜÇ RAYLI KASA) / DRAINAGE DETAILS - POSE 9(FRAME WITH TRIPLE RAIL)	: 103
YALITIM MALZEMELERİ / INSULATION MATERIALS	: 104
> UYGULAMA TİPLERİ / APPLICATION TYPES	
> İMALAT KESİM ÖLÇÜLERİ / FABRICATION CUTTING SIZES	

TEKNİK ÖZELLİKLER

TECHNICAL PROPERTIES



SİSTEM ALÜMİNYUM® KATALOG İÇERİSİNDEKİ VERİLERDE DÜZELTME VEYA DEĞİŞİKLİK YAPMA HAKKINA SAHİPTİR.
SİSTEM ALÜMİNYUM® HAS THE RIGHTS TO MAKE CORRECTION OR MODIFICATION IN THE CATALOGUE DATA.

MALZEME TEKNİK ÖZELLİKLERİ / TECHNICAL PROPERTIES OF MATERIALS

Alüminyum profil üretim tesisimiz **ISO 9001** , **ISO 14001** , **OHSAS 18001** ve **ISO/IEC 27001** kalite güvence belgelerine sahiptir.

1-Profil Hammaddesi (Raw Material) : AA 6063 (AlMgSi 0.5 F22) , **EN 573-3**

2-Mekanik Özellikler (Mechanical Properties) : **EN 755-2**

Yoğunluk (Density) : 2.71 g/cm³

Elastisite Modülü (Elasticity Modul) : 7000 kN/cm²

Kopma Mukavemeti (Yield Strenght) : 215 N/mm²

Akma Mukavemeti (Flow Strenght) : 160 N/mm²

Uzama (Elongation) : minimum 6 %

Sertlik (Hardness) : 70 HRB

3-Bariyer Hammaddesi

a-PA 66 GF 25 (25 % cam elyaf takviyeli polyamid) (25 % the manufactured from glass stiffened polyamid):

Eloksal ve toz boya işleminden **önce** yerleştirilir. (Placed into the aluminium profiles **before** anodic oxidation and powder coating.)

b- PVC :

Eloksal ve toz boya işleminden **sonra** yerleştirilir. (Placed into the aluminium profiles **after** anodic oxidation and powder coating.)

PVC bariyerler, Polyamid bariyerlere göre 10 % daha ağırdır. (PVC insulation bars are 10 % heavier than Polyamid insulation bars .)

4-Eloksal (Anodic Oxidation)

Eloksallı Ürünlere İlişkin Teknik Resim Standardı : **DIN 17611** , **EN 12371-1 (QUALANOD)**

(The Standarts of Technical Delivery Terms Regarding Eloxal Products)

Eloksal Tabakasının Kalınlığı (Thickness of Eloxal Coating): 10-15 mikron, **EN ISO 2360**

Daldırma ve Renklendirme Standardı (The Standarts of Immersion Coloring) : **DIN 50018**

Tesbit İşlemi Standardı (Sealing Standarts) : **EN 12373-5** , **ISO 3210 (TS 2676)**

5-Toz Boya Standartları (The Standarts of Powder Coating)

Kalınlık (Thickness) : min. 60 mikron

Adhezyon (Adhesion) : **EN ISO 2409**

Esneklik (Elasticity) : **EN ISO 1519**

Deformasyon (Deformation) : **EN ISO 6272-1**

Sertlik (Hardness) : **EN ISO 2815**

6-Yüzey Görünümü (Surface Appearance) : Gözle yapılacak kontrolde,yüzey üzerinde kaplanmış alan,çizik,pütürlük,kabarıklık,leke,soyulma vb. hatalar görülmemelidir. (By visual observation,there has been no defects seen on the surface,such as scratches cramped shapes,swellings,stain etc. on the exposed areas.)

7-Tüm Fitiller (All gaskets)

Hammadde (Raw material) : EPDM

Derz fitilleri hammaddesi (Raw material of Gaskets for suture) : Silikon (Silicone)

Ölçü Toleransları Standardı (Measurement Tolerances Standarts) : **DIN ISO 3302-1/E2**

Kalite Kontrol Standardı (Quality Control Standart) : **RAL-GZ 716**

8-Profil Tasarım ve Üretimindeki Ölçü Toleransları Standartları : **EN 12020-2**

(Measurement Tolerances Standarts for Profile Design and Manufacturing)



TEKNİK ÖZELLİKLER

TECHNICAL PROPERTIES

KASA DERİNLİĞİ / FRAME DEPTH :	140,4 mm
KANAT DERİNLİĞİ / SASH DEPTH :	64,2 mm
PROFİL ET KALINLIĞI / PROFILE WALL THICKNESS :	2 mm
MAX. CAM KALINLIĞI / MAX. GLASS THICKNESS :	48 mm
ISI BARIYERLERİ / INSULATION BARS :	14,8 - 24 mm
ISI YALITIM DEĞERİ (Uf) / THERMAL INSULATION VALUE (Uf) :	4,09 W/m²K - 5,26 W/m²K

KULLANIM SEÇENEKLERİ

APPLICATION ALTERNATIVES

	PENCERE WINDOW	KAPI DOOR
TEK KANATLI SÜRME / SINGLE SASH SLIDING :	●	●
ÜSTÜ SABİTLİ SÜRME / TOP FIXED SLIDING :	●	●
KENDİNDEN PERVAZLI SÜRME / SELF JAMBED SLIDING :	●	●
ORTADA HAREKETLİ SÜRME / MIDDLE MOVABLE SLIDING :	●	●
TAKVİYELİ ORTA KAYIT / REINFORCED TRANSOM :	●	●
SİNEKLİKLİ SÜRME / INSECT SCREEN SLIDING :	●	●

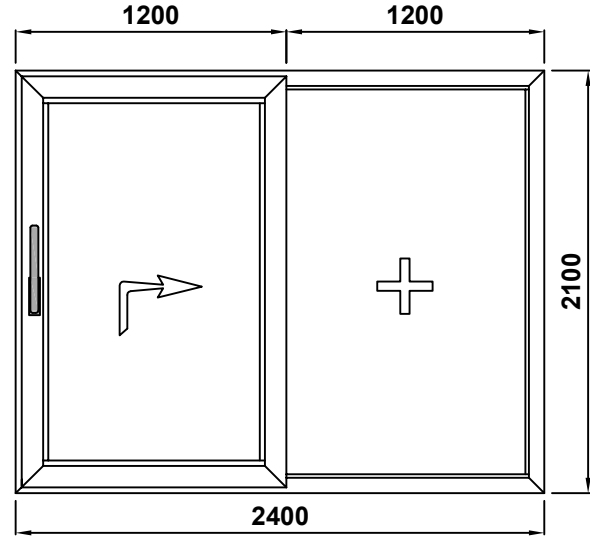
HAVA-SU-RÜZGAR TEST SONUÇLARI / AIR-WATER-WIND TEST RESULTS

- Alutech S65 sistemiyle akredite test laboratuvarında gerçekleştirilen performans test sonuçlarıdır. / These are the performance test results performed in the accredited test laboratory with the Alutech S65 system.



Test Numunesinin Ebatları

Test Sample's Dimensions



Kasa / Frame

Genişlik / Width: 2400 mm

Yükseklik / Height: 2100 mm

Açılır Kanat / Opening Vent

Genişlik / Width: 1210 mm

Yükseklik / Height: 2028 mm

Sabit Pencere / Fixed Window

Genişlik / Width: 1252 mm

Yükseklik / Height: 2100 mm

PERFORMANS TEST SONUÇLARI

PERFORMANCE TEST RESULTS

HAVA GEÇİRGENLİĞİ - EN 12207
(AIR PERMEABILITY)

1
(150 Pa)

2
(300 Pa)

3
(450 Pa)

4
(600 Pa)

SU SIZDIRMAZLIĞI - EN 12208
(WATERTIGHTNESS)

2A
(50 Pa)

3A
(100 Pa)

4A
(150 Pa)

5A
(200 Pa)

6A
(250 Pa)

7A
(300 Pa)

8A
(450 Pa)

9A
(600 Pa)

E1200
(1200 Pa)

RÜZGAR YÜKÜNE DAYANIM - EN 12210
(RESISTANCE TO WIND LOAD)

1
(400 Pa)

2
(800 Pa)

3
(1200 Pa)

4
(1600 Pa)

5
(2000 Pa)

SEHİM KRİTERİ - EN 12210
(DEFLECTION CRITERIA)

A
(<L/150)

B
(<L/200)

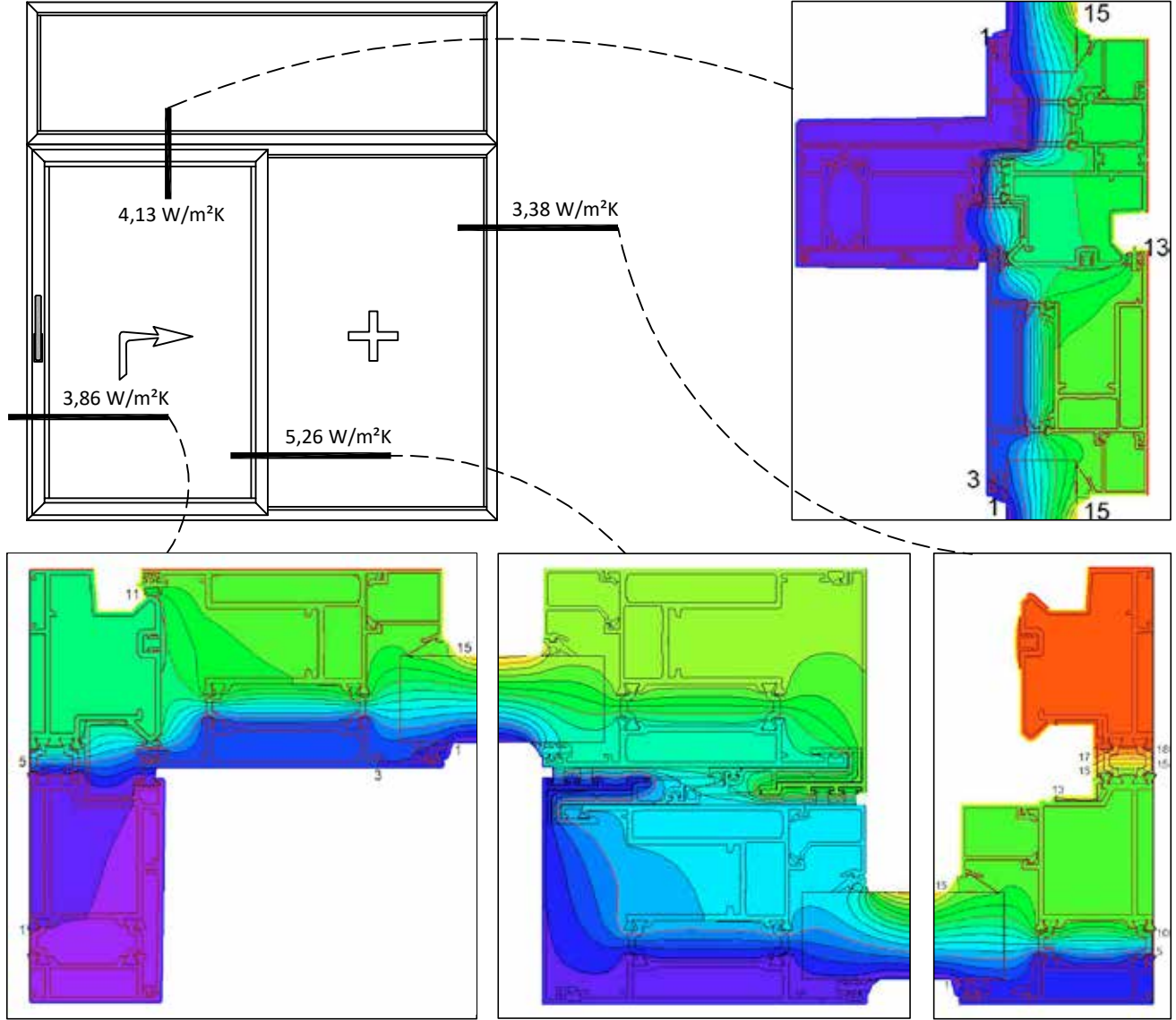
C
(<L/300)

** Akredite kuruluştan onaylı orijinal belge görseline kataloğun sonundaki "sertifikalar" bölümünden ulaşılabilir. / Paper image approved from accredited society can be reached at the end of the catalogue "certificates" section.

* Daha detaylı bilgi için, lütfen test raporlarını isteyiniz. / For further information, please ask for the test reports.

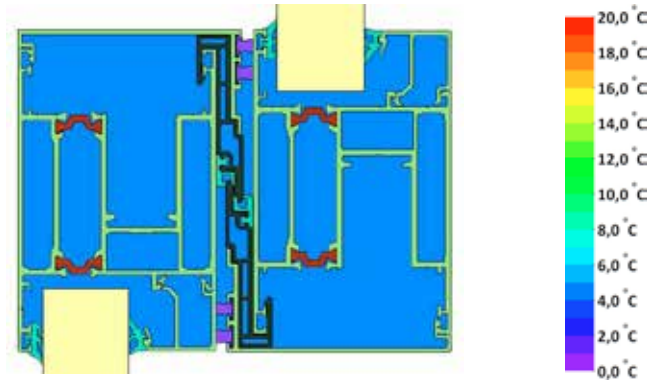
ISI YALITIM DEĞERLERİ / THERMAL INSULATION VALUES

- S65 Lift & Slide sisteminde, ısı transferi analizi yazılımı aracılığıyla oluşturulmuş termal hesap sonuçlarıdır. / These are the thermal calculation results created through the heat transfer analysis software with the S65 Lift & Slide system.



MALZEMELER VE KESİT RENKLENDİRMELERİ / MATERIALS AND SECTION COLORINGS

- Material**
- Aluminium (Si alloys)
 - EPDM (ethylene propylene diene monomer)
 - PVC, flexible (PVC-P) 40% softener
 - Panel
 - Polyamid 6.6 with 25% glassfibre
 - Unventilated air cavity *
- * EN ISO 10077-2:2017, 6.4.3/anisotrop



** EN 10077-2 standardına göre; iç ortam sıcaklığı 20°C, dış ortam sıcaklığı 0°C ve bağıl nem %50 olarak alınmıştır. / As EN 10077-2 standard; room temperature is 20°C, outer temperature is 0°C and relative humidity is %50.

* Daha detaylı bilgi için, lütfen hesap raporlarını isteyiniz. / For further information, please ask for the reports.

STATİK HESAPLAMA YÖNTEMİ / STATIC CALCULATION METHOD

STATİK HESAPLARDA KULLANILAN STANDARTLAR (STANDARDS USING WITH STATIC CALCULATIONS):

TS 498 (DIN 1055) , TS EN 13830

STATİK HESAPLARDA KULLANILAN YÜKLER (LOADS USING WITH STATIC CALCULATIONS):

1-Yatay Rüzgar Yükleri (Horizontal Wind Load)

2-Düşey Cam Yükleri (Vertical Glass Load)

3-Kar Yükleri (Snow Load)

Rüzgar Yükleri (Wind Load) :

Statik hesaba başlamadan önce rüzgar şekil katsayısı tayin edilerek binanın yüksekliğine göre aşağıdaki tablodan seçilen rüzgar yükü referans değer olarak alınır. (Before the static calculation, first determine the shape coefficient of wind and then according to the height of the building select the wind load value from the table below.)

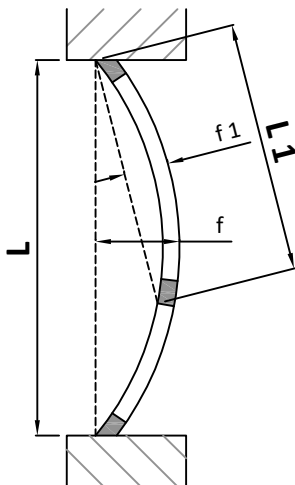
Rüzgar şekil katsayısı (Shape coefficient of wind) :

Binanın boyu (height of building) / binanın en dar eni (minimum width of building) < 5 : **c = 1.2**

Binanın boyu (height of building) / binanın en dar eni (minimum width of building) > 5 : **c = 1.6**

RÜZGAR ŞEKİL KATSAYISI SHAPE COEFFICIENT OF WIND	ZEMİNDEN YÜKSEKLİK (m) GROUND ELEVATION	RÜZGAR HIZI (m/s) WIND SPEED	HIZ BASINCI (kg/m ²) ABSORPTION	RÜZGAR YÜKÜ (kg/m ²) WIND LOAD
1.2	0 - 8	28	50	60
	9 - 20	36	80	96
	21 - 100	42	110	132
	> 100	46	130	156
1.6	0 - 8	28	50	80
	9 - 20	36	80	128
	21 - 100	42	110	176
	> 100	46	130	208

STATİK HESAPLARDA SEHİM KABULÜ (DEFLECTION ACCEPTANCE OF STATIC CALCULATIONS):



Tek camlarda (at single glass);

MESNET AÇIKLIĞI SUPPORT CLEARNESS	AZAMI SEHİM MAXIMUM DEFLECTION
L < 3m	f = L / 200
L > 3m	f = L / 300

Çift camlarda (at double glass);

ARA KAYIT YOKSA ; (IF IT HAS NO TRANSOM)	
L ≤ 3m	f = max. 0,8cm
L < 2m	f = L / 200
ARA KAYIT VARSA ; (IF IT HAS TRANSOM)	
a) Camların boyları L1 ; (If the glass height L1)	
L1 ≤ 2,4m	f1 ≤ L1 / 300
L1 > 2,4m	f1 ≤ 0,8cm
b) Profillerin boyları L ; (If the profile length L)	
L ≤ 3m	f1 ≤ L / 200
L > 2m	f1 ≤ L / 300

KISALTMALARIN ANLAMLARI

EXPLANATIONS OF ABBREVIATIONS

W: Rüzgar yükü (Wind load)

c: Rüzgar şekil katsayısı (Wind shape c.)

q: Emme hız basıncı (Speed pressure)

V: Rüzgar hızı (Wind speed)

L: Düşey açıklık (Vertical clearance)

E: Elastisite modülü (Elasticity modulus)

f: Maksimum sehım (Max. deflection)

RÜZGAR YÜKÜNE BAĞLI KULLANIM LİMİTLERİ DİYAGRAMLARI USAGE LIMITS DIAGRAMS ACCORDING TO THE WIND LOAD & SPEED

Diyagramlar Hakkında Bilgi (Information About The Diagrams) :

Tablolarda verilen eğriler; takviyeli ya da takviyesiz olan kenet profillerinin toplam atalet değerine ve 60, 96, 132 ve 156 kg/m² olmak üzere 4 farklı rüzgar yüküne bağlı olarak ayrı ayrı çizilmiştir. Eğrilerin altında kalan taralı bölgeler o rüzgar yüküne göre "uygulanabilir" ebatları ifade etmektedir.

(The curves in the table; drew according to the inertia value of the clamp profiles and the wind loads of 60, 96, 132 and 156 kg/m². The hatched area below the curves according to the selected wind load mean "applicable" dimensions.)

Açılım Mekanizmasının Çalışma Limitleri (Limits of Opening Accessory) :

Minimum-Maksimum Kanat Genişlikleri (Minimum-Maximum Sash Width) : 700mm - 3000mm

Minimum-Maksimum Kanat Yükseklikleri (Minimum-Maximum Sash Height) : 850mm - 2700mm (3250mm*)

Maksimum Toplam Kanat Ağırlığı (Maximum Total Sash Weight) : 400 Kg

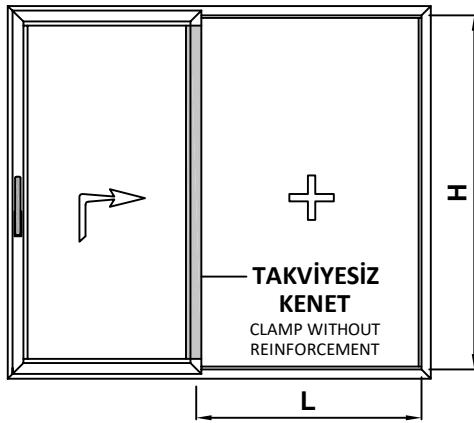
Statik Hesaplamaların Sınırları (Limits of Static Calculations) :

H: Düşey Orta Kayıt Bağlantı Açıklığı (Vertical Transom Connection Clearance)

L: En Geniş Yatay Aks Aralığı (Widest Horizontal Part Clearance)

Sehim Kriteri (Deflection Criteria) : H / 300

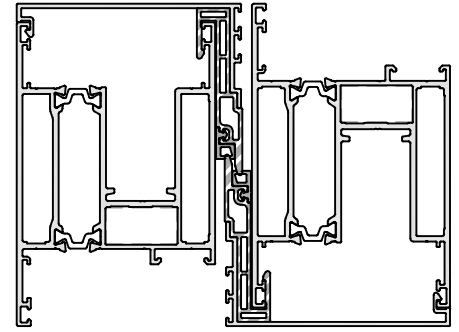
DİYAGRAM - 1 DIAGRAM - 1	TAKVİYESİZ KENET İÇİN STATİK DİYAGRAMI STATIC DIAGRAM FOR CLAMP WITHOUT REINFORCEMENT
------------------------------------	---



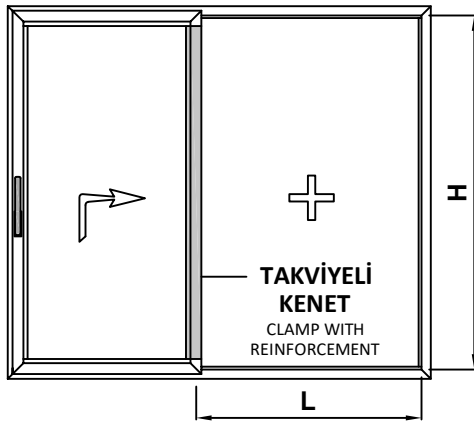
Takviyesiz Kenet Bölgesi Statiği (Static Value of Clamp Area Without Reinforcement) :

TOPLAM STATİK DEĞER:
TOTAL STATIC VALUE

110 cm⁴



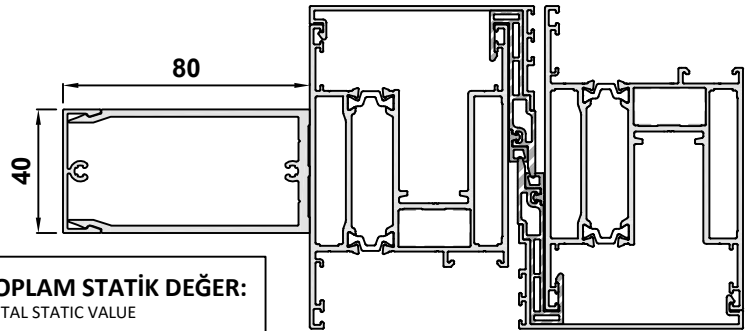
DİYAGRAM - 2 DIAGRAM - 2	TAKVİYELİ KENET İÇİN STATİK DİYAGRAMI STATIC DIAGRAM FOR CLAMP WITH REINFORCEMENT
------------------------------------	---



Takviyeli Kenet Bölgesi Statiği (Static Value of Clamp Area With Reinforcement) :

TOPLAM STATİK DEĞER:
TOTAL STATIC VALUE

220 cm⁴



* Açılım aksesuarı 3250mm kanat yüksekliğine kadar uygulanmayı desteklemekte fakat 2700mm yüksekliğin üzerinde aksesuar üreticisi tarafından garanti verilmemektedir. /

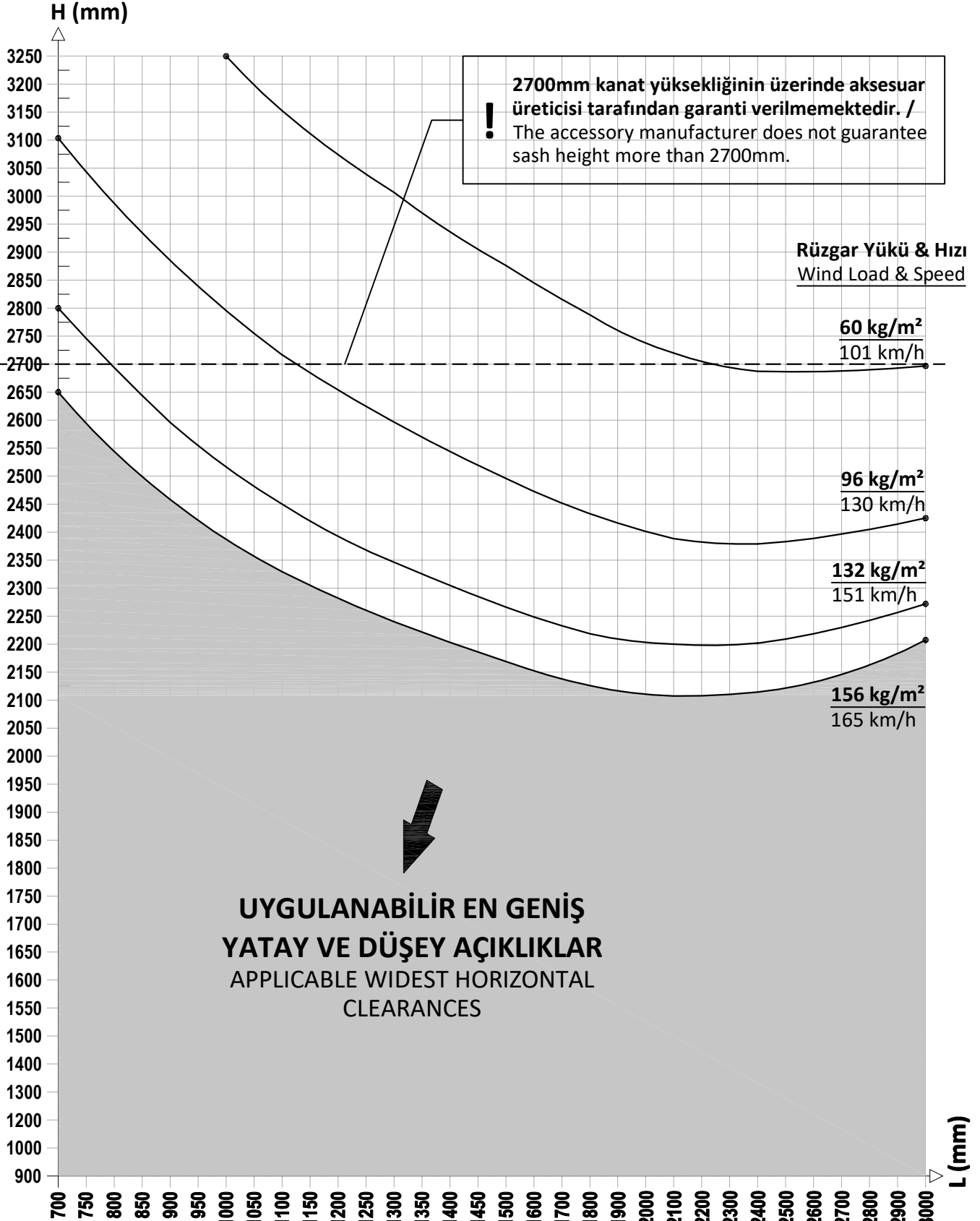
The opening accessory supports sash height up to 3250mm but the accessory manufacturer does not guarantee sash height more than 2700mm.

RÜZGAR YÜKÜNE BAĞLI KULLANIM LİMİTLERİ DİYAGRAMLARI

USAGE LIMITS DIAGRAMS ACCORDING TO THE WIND LOAD & SPEED

DİYAGRAM - 1
DIAGRAM - 1

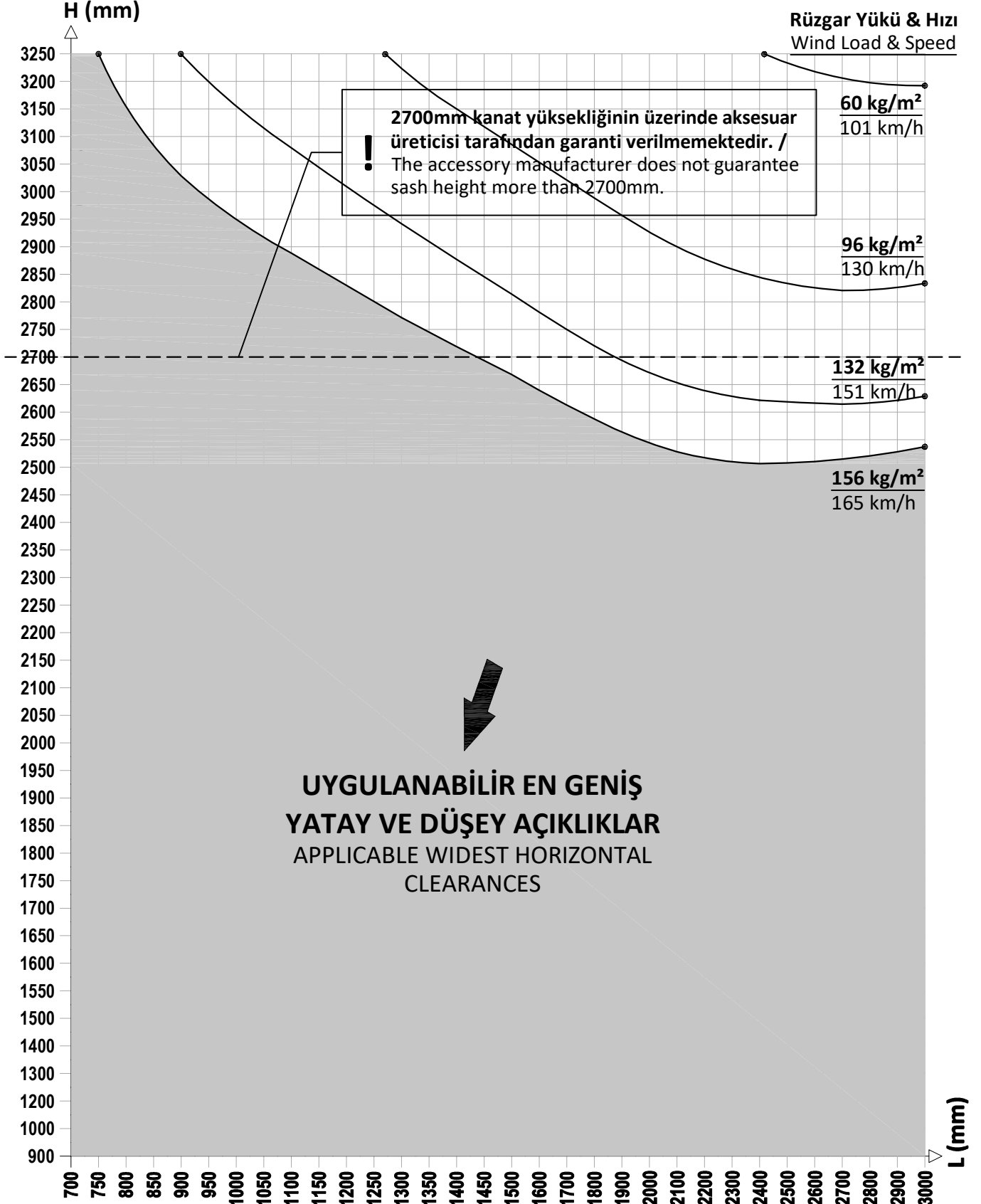
TAKVİYESİZ KENET İÇİN STATİK DİYAGRAMI
STATIC DIAGRAM FOR CLAMP WITHOUT REINFORCEMENT



RÜZGAR YÜKÜNE BAĞLI KULLANIM LİMİTLERİ DİYAGRAMLARI
USAGE LIMITS DIAGRAMS ACCORDING TO THE WIND LOAD & SPEED

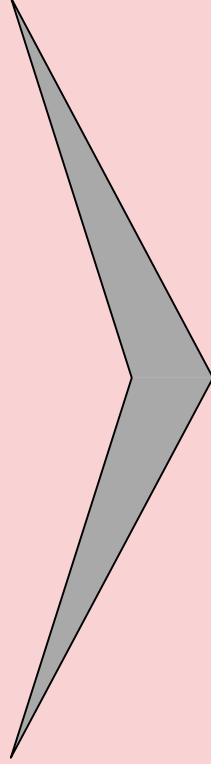
DİYAGRAM - 2
DIAGRAM - 2

TAKVİYELİ KENET İÇİN STATİK DİYAGRAMI
STATIC DIAGRAM FOR CLAMP WITH REINFORCEMENT



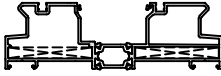

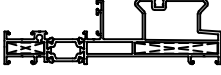

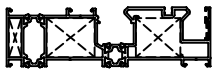



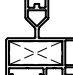
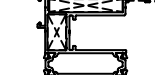

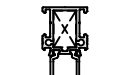
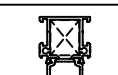
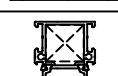

PROFİL FİHRİSTİ

PROFILE INDEX




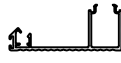


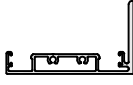



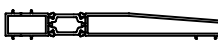
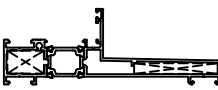
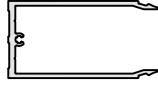
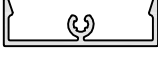
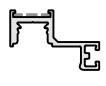


- KATALOGDA BELİRTİLEN TÜM PROFİL AĞIRLIKLARI TEORİK OLUP PROFİLLERİN PRES(HAM) HALLERİNE AİTTİR. ISI BARIYERİ ÇEŞİDİNE VEYA PROFİL YÜZEYİNDEKİ BOYA KALINLIKLARINA BAĞLI OLARAK AĞIRLIK FARKLILIKLARI OLUŞABİLMEKTEDİR. WEIGHTS IN THIS CATALOGUE ARE THEORETICAL AND BELONG TO MILL FINISH SURFACE. ACCORDING TO THE INSULATION BAR TYPE OR THICKNESSES OF THE PAINT ON THE PROFILE SURFACE, THERE COULD BE WEIGHT DIFFERENCES.
- SİSTEM ALÜMİNYUM® KATALOG İÇERİSİNDEKİ VERİLERDE DÜZELTME VEYA DEĞİŞİKLİK YAPMA HAKKINA SAHİPTİR. SİSTEM ALÜMİNYUM® HAS THE RIGHTS TO MAKE CORRECTION OR MODIFICATION IN THE CATALOGUE DATA.


PROFİL FİHRİSTİ / PROFILE INDEX

PROFİL NUM. PROFILE NO.	TANIM DESCRIPTION	ÇİZİM DRAWING	AĞIRLIK WEIGHT (kg/m)	SAYFA PAGE
S3-101	KASA PROFİLİ (140.4 mm/1.6 mm) FRAME PROFILE		PVC 2,482	15
			POLYAMID 2,467	
S3-108	KASA PROFİLİ (146.9 mm/1.6 mm) FRAME PROFILE		PVC 2,675	15
			POLYAMID 2,660	
S3-102	KASA PROFİLİ (140.4 mm/1.6 mm) FRAME PROFILE		PVC 2,470	19
			POLYAMID 2,455	
S3-105	KASA PROFİLİ (140.4 mm/1.6 mm) FRAME PROFILE		PVC 2,718	16
			POLYAMID 2,698	
S3-106	KASA PROFİLİ (146.9 mm/1.6 mm) FRAME PROFILE		PVC 2,918	16
			POLYAMID 2,898	
S3-103	KASA PROFİLİ (216.6 mm/1.6 mm) FRAME PROFILE		PVC 3,836	17
			POLYAMID 3,806	
S3-107	KASA PROFİLİ (223.1 mm/1.6 mm) FRAME PROFILE		PVC 3,991	17
			POLYAMID 3,962	
S3-104	KASA PROFİLİ (216.6 mm/1.6 mm) FRAME PROFILE		PVC 3,766	18
			POLYAMID 3,737	
S3-515	SİNEKLİK RAY KASA PROFİLİ (42.7 mm/1.5 mm) FRAME PROFILE FOR INSECT SCREEN RAIL		0,709	23
S3-201	PENCERE KANAT PROFİLİ (98.5 mm/1.8 mm) CASEMENT PROFILE FOR WINDOW		PVC 2,400	18
			POLYAMID 2,389	
S3-514	SİNEKLİK KANAT PROFİLİ (94 mm/1.6 mm) SASH PROFILE FOR INSECT SCREEN		1,420	23
W6-301	ORTA KAYIT PROFİLİ (29 mm/2 mm) TRANSOM PROFILE		PVC 1,595	20
			POLYAMID 1,580	
W6-308	ORTA KAYIT PROFİLİ (34 mm/2 mm) TRANSOM PROFILE		PVC 1,704	20
			POLYAMID 1,689	
W6-302	ORTA KAYIT PROFİLİ (39 mm/2 mm) TRANSOM PROFILE		PVC 1,812	20
			POLYAMID 1,797	
W6-303	ORTA KAYIT PROFİLİ (49 mm/2 mm) TRANSOM PROFILE		PVC 2,029	20
			POLYAMID 2,014	







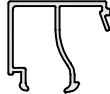
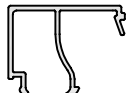
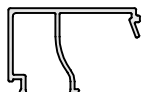
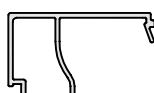
PROFİL FİHRİSTİ / PROFILE INDEX

PROFİL NUM. PROFILE NO.	TANIM DESCRIPTION	ÇİZİM DRAWING	AĞIRLIK WEIGHT (kg/m)	SAYFA PAGE
S3-513	ADAPTÖR PROFİLİ (13.7 mm/1.5mm) ADAPTER PROFILE		0,216	23
S3-505	ADAPTÖR PROFİLİ (29.1 mm/1.5 mm) ADAPTER PROFILE		0,223	23
S3-512	ADAPTÖR KAPAK PROFİLİ (11.4 mm/1.6 mm) ADAPTER PROFILE		0,426	22
S3-504	ADAPTÖR PROFİLİ (29.7 mm/1.5 mm) ADAPTER PROFILE		0,705	22
S3-502	ADAPTÖR PROFİLİ (33.8 mm/1.4 mm) ADAPTER PROFILE		0,487	22
S3-503	ADAPTÖR PROFİLİ (34.4 mm/1.5 mm) ADAPTER PROFILE		0,561	22
S3-511	ADAPTÖR PROFİLİ (47.3 mm/2 mm) ADAPTER PROFILE		1,300	22
S3-516	ADAPTÖR PROFİLİ (72.7 mm/1.6 mm) ADAPTER PROFILE		0,721	22
S3-517	ADAPTÖR PROFİLİ (72.7 mm/1.6 mm) ADAPTER PROFILE		0,765	22
S3-501	ADAPTÖR PROFİLİ (64.2 mm/1.6 mm) ADAPTER PROFILE		PVC 1,110	21
			POLYAMİD 1,100	
S3-508	ADAPTÖR PROFİLİ (140.4 mm/1.6 mm) ADAPTER PROFILE		PVC 1,496	21
			POLYAMİD 1,482	
S3-507	ADAPTÖR PROFİLİ (140.4 mm/1.6 mm) ADAPTER PROFILE		PVC 2,009	21
			POLYAMİD 1,994	
S80-503	TAKVİYE PROFİLİ (40 mm/2.4 mm) REINFORCEMENT PROFILE		1,348	19
S80-504	TAKVİYE PROFİLİ KAPAĞI (40 mm/1.3 mm) REINFORCEMENT PROFILE COVER		0,309	19
S80-411	SİNEKLİK RAYI (38.5 mm/2 mm) FLY RAIL PROFILE		0,508	23



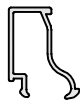



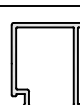





PROFİL FİHRİSTİ / PROFILE INDEX

PROFİL NUM. PROFILE NO.	TANIM DESCRIPTION	ÇİZİM DRAWING	AĞIRLIK WEIGHT (kg/m)	SAYFA PAGE
S80-408	SİNEKLİK RAYI KAPAĞI (16.5 mm/1.3 mm) FLY RAIL PROFILE COVER		0,92	23


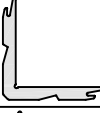
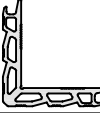
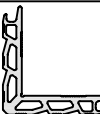

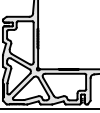


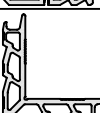


PROFİL FİHRİSTİ / PROFILE INDEX

PROFİL NUM. PROFILE NO.	TANIM DESCRIPTION	ÇİZİM DRAWING	AĞIRLIK WEIGHT (kg/m)	SAYFA PAGE
W-511	CAM ÇİTASI (24.5mm/3.5 mm) GLASS BEAM		0,206	24
W-512	CAM ÇİTASI (24.5mm/7.5 mm) GLASS BEAM		0,214	24
W-513	CAM ÇİTASI (24.5mm/11.5 mm) GLASS BEAM		0,229	24
W-514	CAM ÇİTASI (24.5mm/15.5 mm) GLASS BEAM		0,234	24
W-515	CAM ÇİTASI (24.5mm/19.5 mm) GLASS BEAM		0,264	24
W-516	CAM ÇİTASI (24.8mm/23.5 mm) GLASS BEAM		0,278	24
W-517	CAM ÇİTASI (24.5mm/27.5 mm) GLASS BEAM		0,292	24
W-518	CAM ÇİTASI (24.5mm/31.5 mm) GLASS BEAM		0,306	24
W-519	CAM ÇİTASI (24.4mm/35.5 mm) GLASS BEAM		0,320	24
W-520	CAM ÇİTASI (24.5mm/39.5 mm) GLASS BEAM		0,334	24

PROFİL FİHRİSTİ / PROFILE INDEX

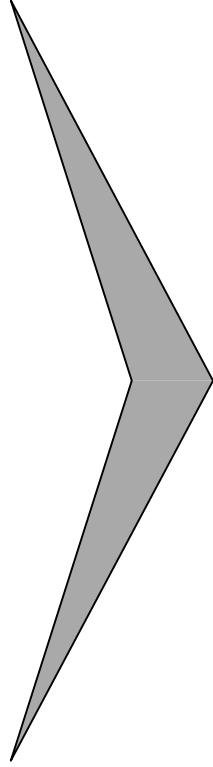
PROFİL NUM. PROFILE NO.	TANIM DESCRIPTION	ÇİZİM DRAWING	AĞIRLIK WEIGHT (kg/m)	SAYFA PAGE
W-511-a	CAM ÇİTASI (24.4mm/3.5 mm) GLASS BEAM		0,203	25
W-512-a	CAM ÇİTASI (24.5mm/7.5 mm) GLASS BEAM		0,211	25
W-513-a	CAM ÇİTASI (24.4mm/11.5 mm) GLASS BEAM		0,219	25
W-514-a	CAM ÇİTASI (24.4mm/15.5 mm) GLASS BEAM		0,225	25
W-515-a	CAM ÇİTASI (24.4mm/19.5 mm) GLASS BEAM		0,238	25
W-516-a	CAM ÇİTASI (24.4mm/23.5 mm) GLASS BEAM		0,265	25
W-517-a	CAM ÇİTASI (24.4mm/27.5 mm) GLASS BEAM		0,278	25
W-518-a	CAM ÇİTASI (24.4mm/31.5 mm) GLASS BEAM		0,291	25
W-519-a	CAM ÇİTASI (24.4mm/35.5 mm) GLASS BEAM		0,304	25
W-520-a	CAM ÇİTASI (24.4mm/39.5 mm) GLASS BEAM		0,317	25
W-521-a	CAM ÇİTASI (24.4mm/43.5 mm) GLASS BEAM		0,330	25
W-522-a	CAM ÇİTASI (24.4mm/29.5 mm) GLASS BEAM		0,284	25

PROFİL FİHRİSTİ / PROFILE INDEX

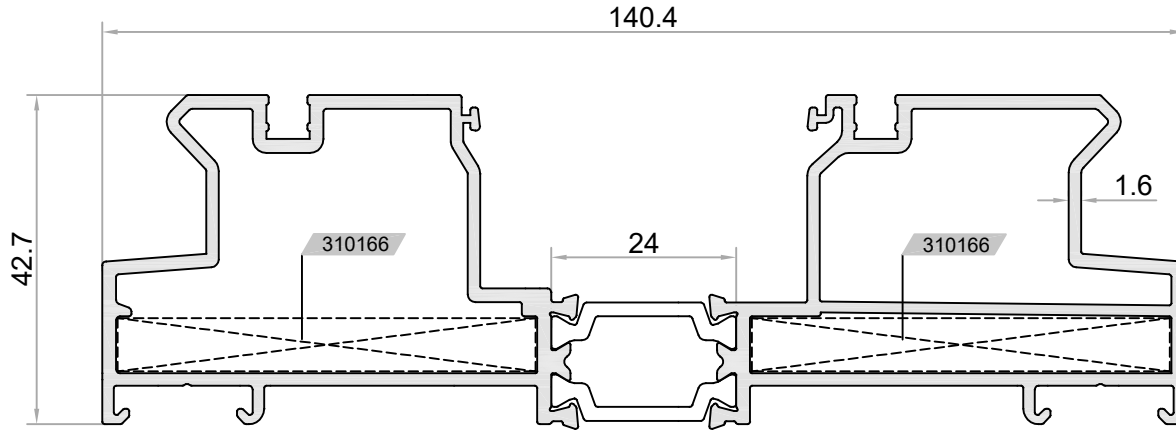
PROFİL NUM. PROFILE NO.	TANIM DESCRIPTION	ÇİZİM DRAWING	AĞIRLIK WEIGHT (kg/m)	SAYFA PAGE
S3-601	ORTA KAYIT BİRLEŞTİRME (38.4 mm/17.6 mm) VERTICAL CONNECTION		0,545	29
SC0309	KÖŞE BİRLEŞTİRME (55 mm/55 mm) CORNER CLEATS		1,636	29
FP521	KÖŞE BİRLEŞTİRME (70 mm/70 mm) CORNER CLEATS		2,366	29
SC0308	KÖŞE BİRLEŞTİRME (70 mm/70 mm) CORNER CLEATS		2,392	27
W-601	KÖŞE BİRLEŞTİRME (74 mm/74 mm) CORNER CLEATS		3,428	27
S3-602	KÖŞE BİRLEŞTİRME (85.9 mm/28.1 mm) CORNER CLEATS		3,853	29
W-614	KÖŞE BİRLEŞTİRME (100 mm/100 mm) CORNER CLEATS		5,318	28
W-604	KÖŞE BİRLEŞTİRME (101 mm/47.6 mm) CORNER CLEATS		5,539	28
W-611	KÖŞE BİRLEŞTİRME (116 mm/61.6mm) CORNER CLEATS		2,520	27
W-607	DİKEY BAĞLANTI (36.9 mm/8.2 mm) VERTICAL CONNECTION		0,431	29
W-617	DİKEY BAĞLANTI (58 mm/23.5 mm) VERTICAL CONNECTION		1,154	29

PROFİLLER

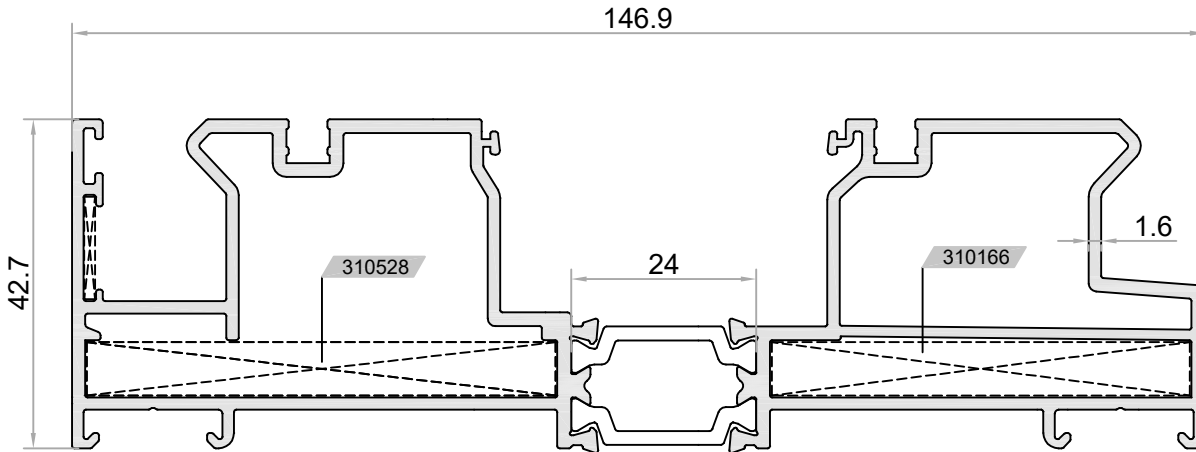
PROFILES



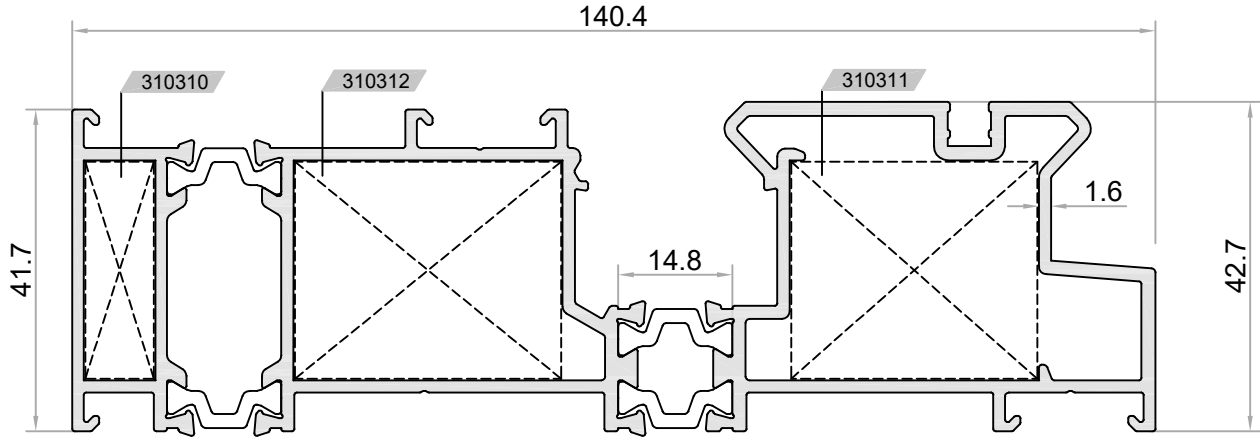
- **KATALOGDA BELİRTİLEN TÜM PROFİL AĞIRLIKLARI TEORİK OLUP PROFİLLERİN PRES(HAM) HALLERİNE AİTTİR. ISI BARIYERİ ÇEŞİDİNE VEYA PROFİL YÜZEYİNDEKİ BOYA KALINLIKLARINA BAĞLI OLARAK AĞIRLIK FARKLILIKLARI OLUŞABİLMEKTEDİR.**
WEIGHTS IN THIS CATALOGUE ARE THEORETICAL AND BELONG TO MILL FINISH SURFACE. ACCORDING TO THE INSULATION BAR TYPE OR THICKNESSES OF THE PAINT ON THE PROFILE SURFACE, THERE COULD BE WEIGHT DIFFERENCES.
- **SİSTEM ALÜMİNYUM® KATALOG İÇERİSİNDEKİ VERİLERDE DÜZELTME VEYA DEĞİŞİKLİK YAPMA HAKKINA SAHİPTİR.**
SİSTEM ALÜMİNYUM® HAS THE RIGHTS TO MAKE CORRECTION OR MODIFICATION IN THE CATALOGUE DATA.



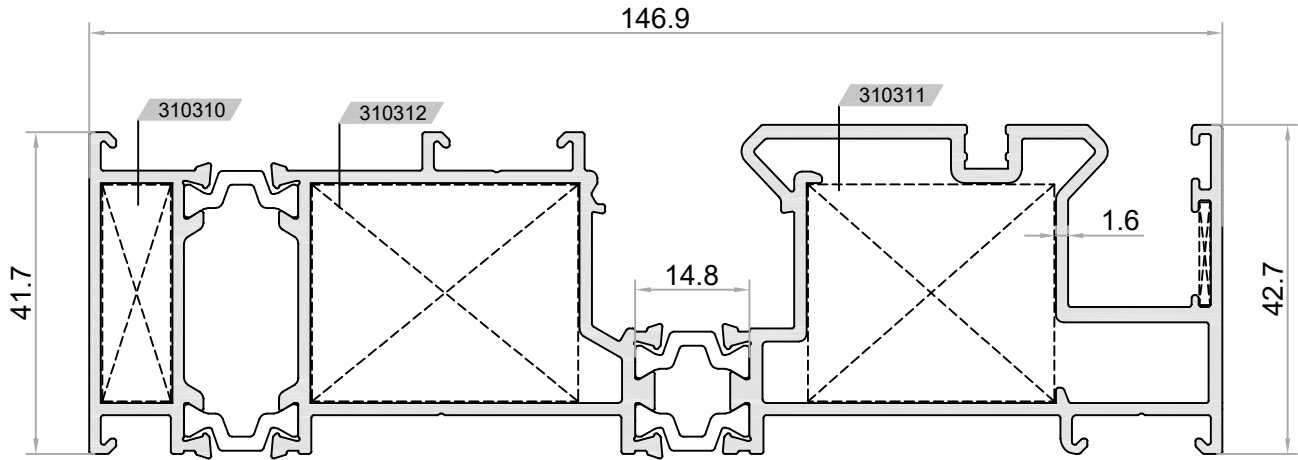
S3-101		
Jx (cm ²)	Iy x	Jy (cm ²)
16,34		138,46
AĞIRLIK / WEIGHT (KG/M.)		
2,482		2,467
(PVC)		(POL)



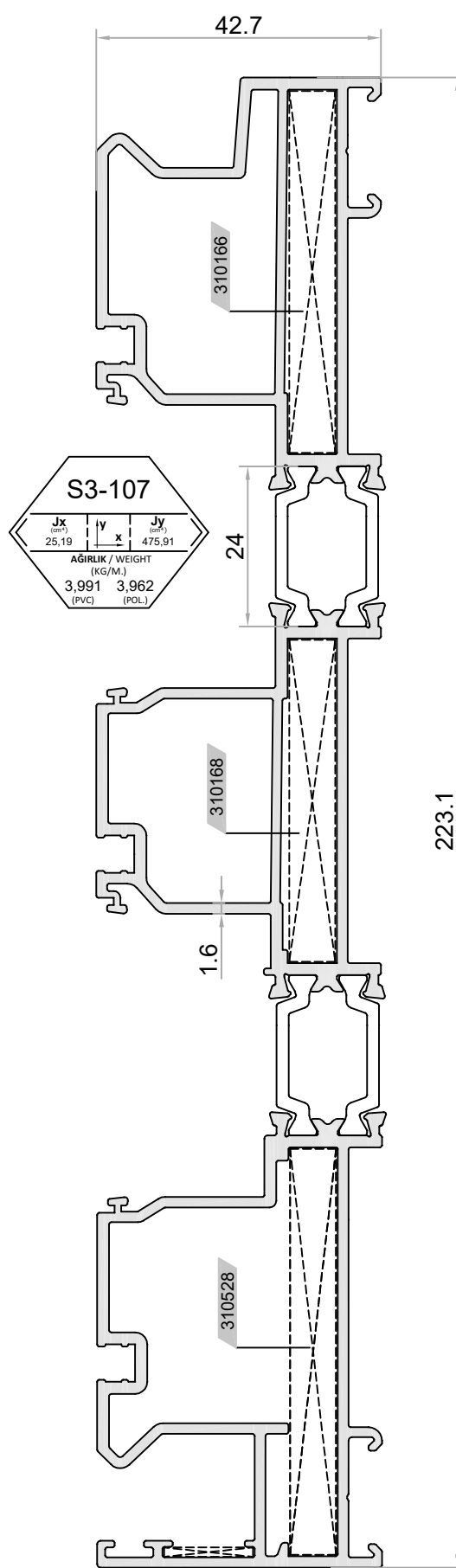
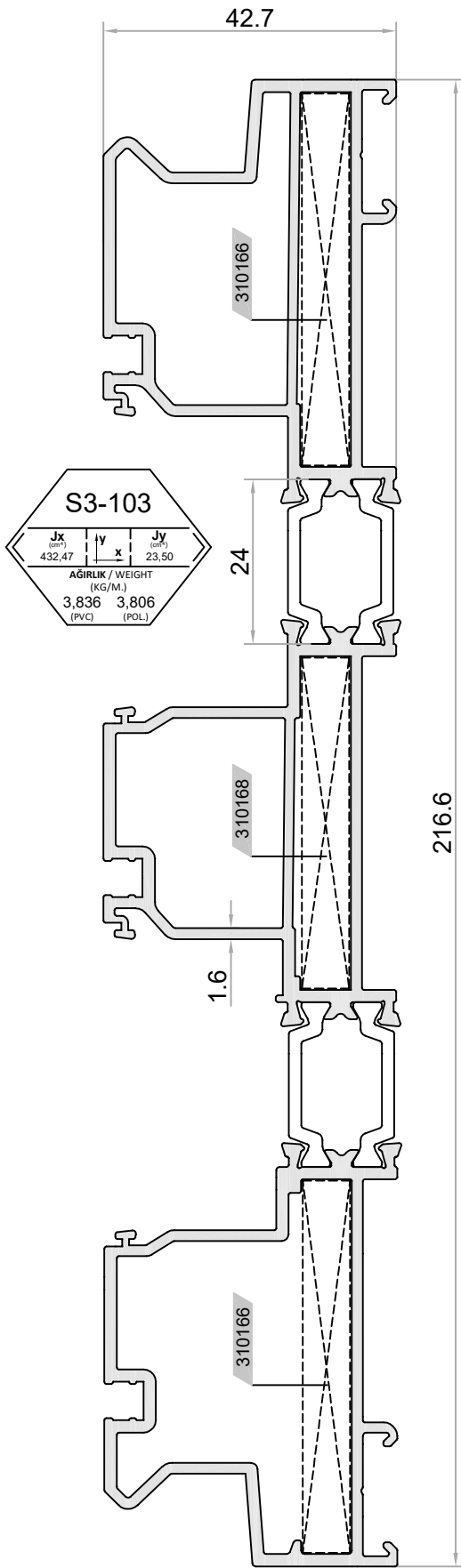
S3-108		
Jx (cm ²)	Iy x	Jy (cm ²)
17,79		159,36
AĞIRLIK / WEIGHT (KG/M.)		
2,675		2,660
(PVC)		(POL)

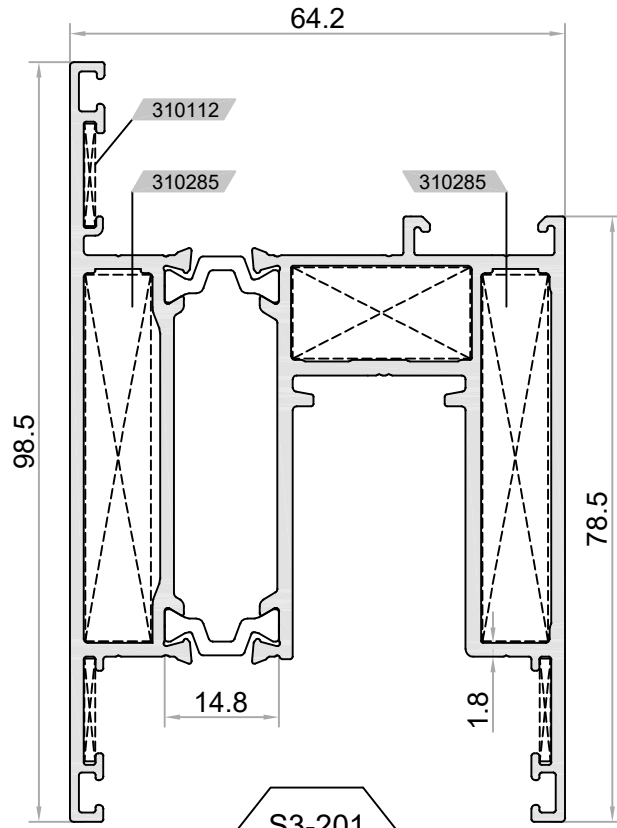
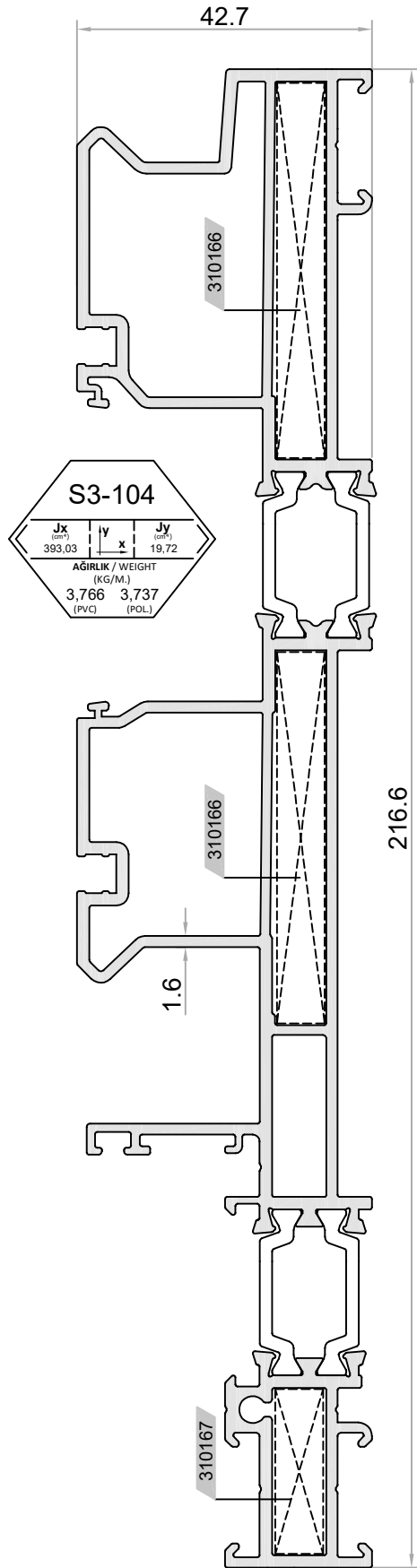


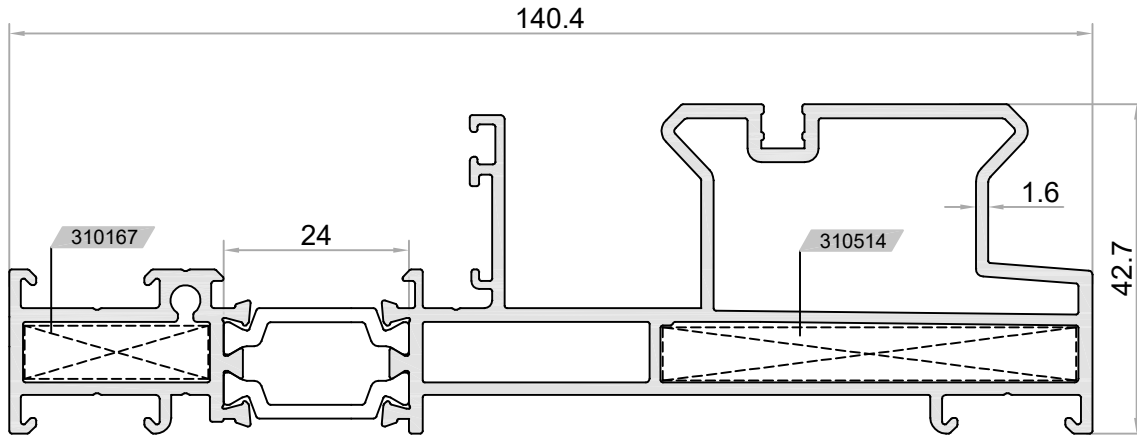
S3-105		
Jx (cm ²)	Iy (cm ⁴)	Jy (cm ²)
18,21	x	132,46
AĞIRLIK / WEIGHT (KG/M.)		
2,718 (PVC)		2,698 (POL)



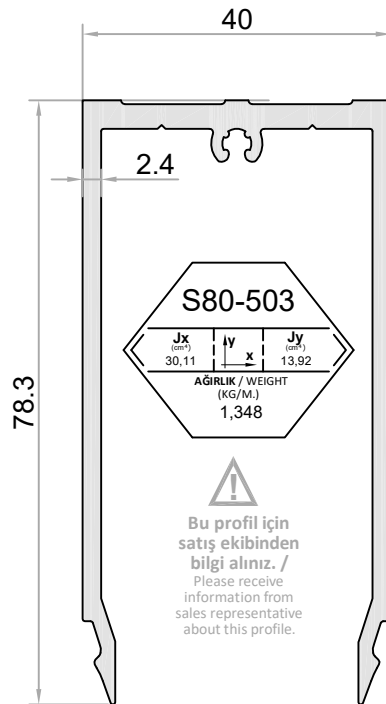
S3-106		
Jx (cm ²)	Iy (cm ⁴)	Jy (cm ²)
19,18	x	163,43
AĞIRLIK / WEIGHT (KG/M.)		
2,918 (PVC)		2,898 (POL)





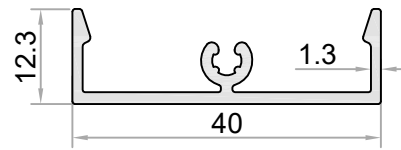


S3-102			
Jx (cm)	Iy (cm)	x	Jy (cm)
12,38			119,45
AĞIRLIK / WEIGHT (KG/M.)			
2,470		2,455	
(PVC)		(POL.)	



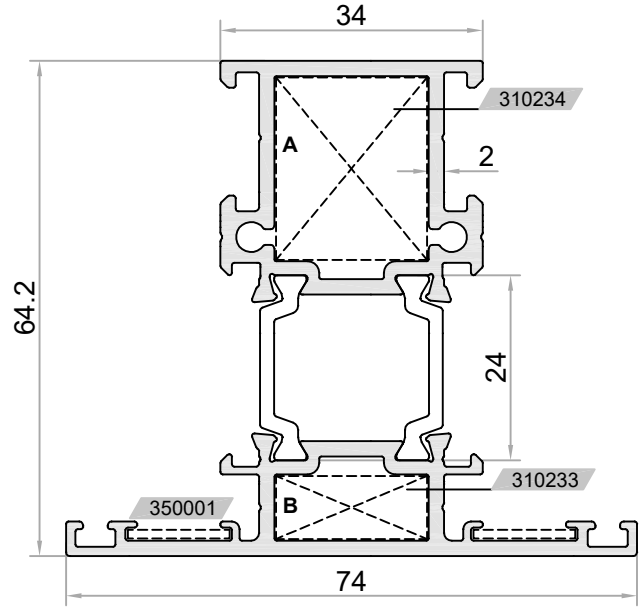
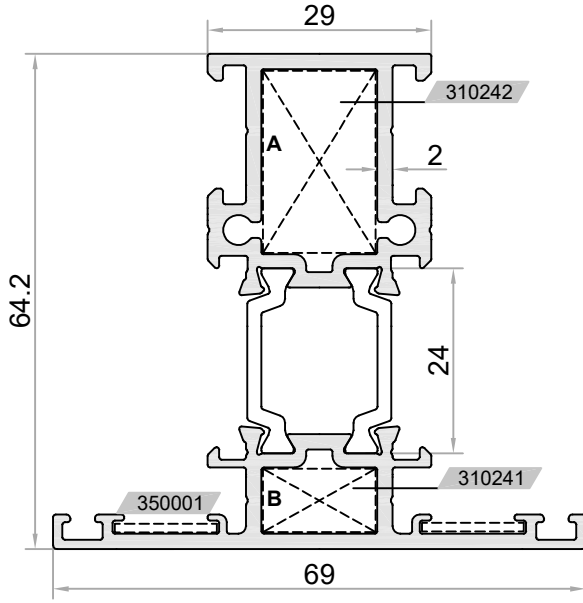
S80-503			
Jx (cm)	Iy (cm)	x	Jy (cm)
30,11			13,92
AĞIRLIK / WEIGHT (KG/M.)			
1,348			

⚠
Bu profil için
satış ekibinden
bilgi alınız. /
Please receive
information from
sales representative
about this profile.



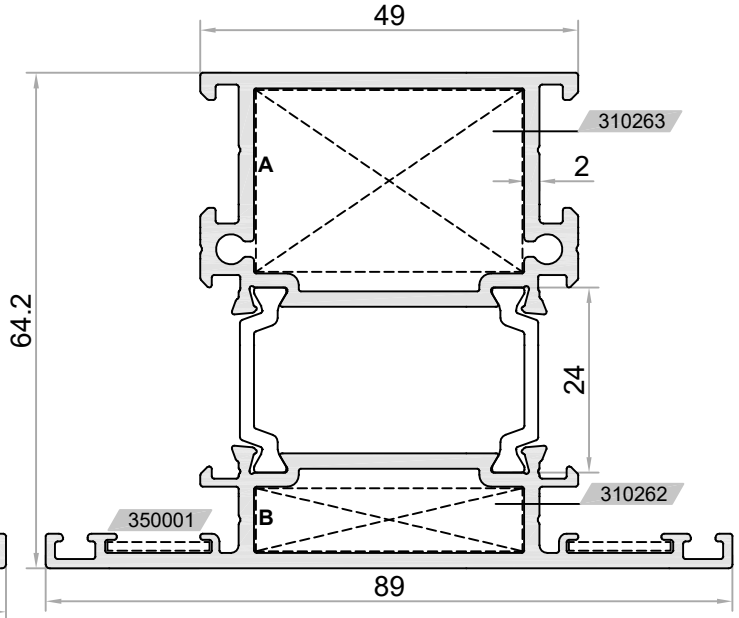
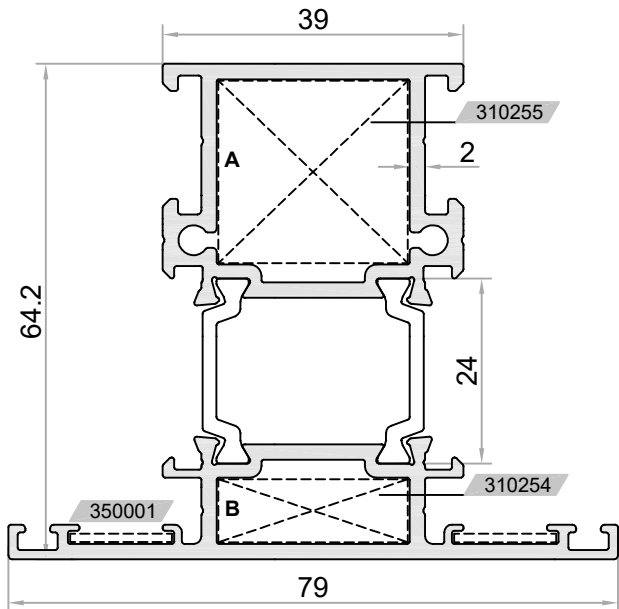
S80-504	
AĞIRLIK / WEIGHT (KG/M.)	
0,309	

⚠
Bu profil için
satış ekibinden
bilgi alınız. /
Please receive
information from
sales representative
about this profile.



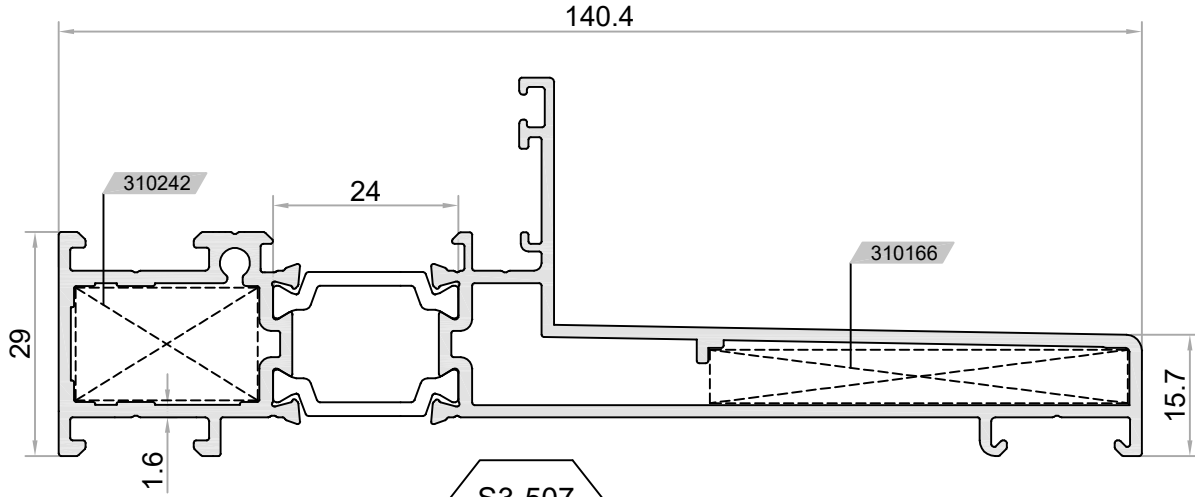
W6-301			MEKANİK KÖŞE TAKOZLARI MECHANIC CORNER CLEATS		
Jx (cm)	y (cm)	Jy (cm)	310179(A)	310178(B)	
20,84	x	9,43	310452 (A)	310364 (B)	
AĞIRLIK / WEIGHT (KG/M.)			DİKEY BAĞLANTILAR TRANSOM CONNECTIONS		
1,595	1,581				
	(PVC)	(POL.)			

W6-308			MEKANİK KÖŞE TAKOZLARI MECHANIC CORNER CLEATS		
Jx (cm)	y (cm)	Jy (cm)	310175(A)	310174(B)	
22,55	x	12,65	310453 (A)	310370 (B)	
AĞIRLIK / WEIGHT (KG/M.)			DİKEY BAĞLANTILAR TRANSOM CONNECTIONS		
1,704	1,689				
	(PVC)	(POL.)			

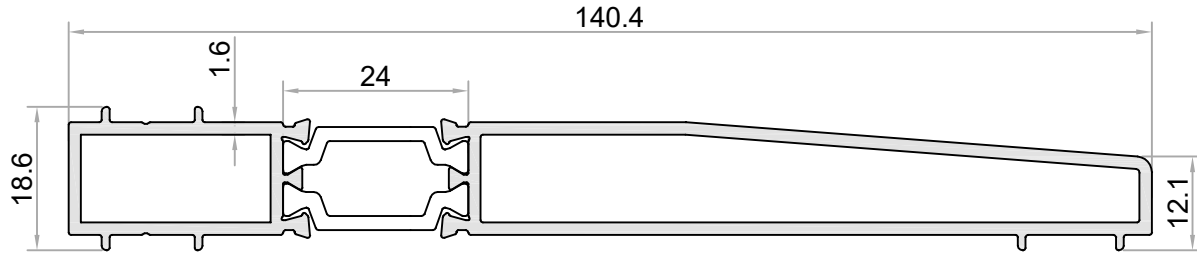


W6-302			MEKANİK KÖŞE TAKOZLARI MECHANIC CORNER CLEATS		
Jx (cm)	y (cm)	Jy (cm)	310189(A)	310188(B)	
24,26	x	16,59	310454 (A)	310365 (B)	
AĞIRLIK / WEIGHT (KG/M.)			DİKEY BAĞLANTILAR TRANSOM CONNECTIONS		
1,812	1,798				
	(PVC)	(POL.)			

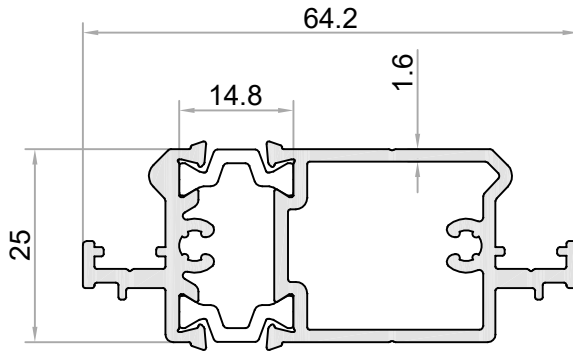
W6-303			MEKANİK KÖŞE TAKOZLARI MECHANIC CORNER CLEATS		
Jx (cm)	y (cm)	Jy (cm)	310197(A)	310196(B)	
27,65	x	26,76	310455 (A)	310366 (B)	
AĞIRLIK / WEIGHT (KG/M.)			DİKEY BAĞLANTILAR TRANSOM CONNECTIONS		
2,029	2,014				
	(PVC)	(POL.)			



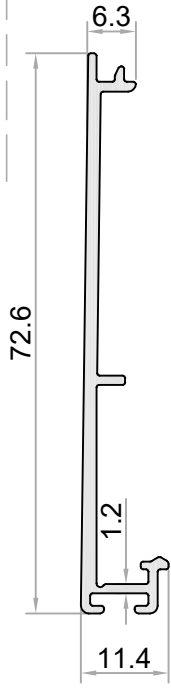
S3-507		
Jx (cm)	Iy x	Jy (cm)
6,78		97,89
AĞIRLIK / WEIGHT (KG/M.)		
2,009 (PVC)		1,994 (POL.)



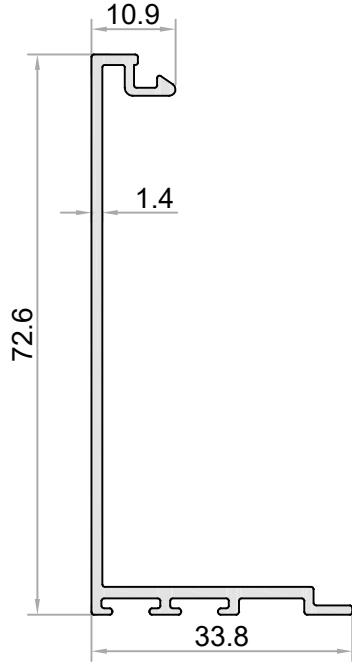
S3-508		
Jx (cm)	Iy x	Jy (cm)
1,8		73,29
AĞIRLIK / WEIGHT (KG/M.)		
1,496 (PVC)		1,482 (POL.)



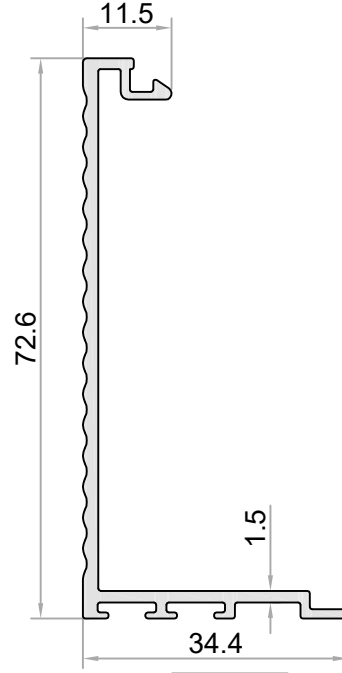
S3-501		
Jx (cm)	Iy x	Jy (cm)
9,67		2,35
AĞIRLIK / WEIGHT (KG/M.)		
1,110 (PVC)		1,100 (POL.)



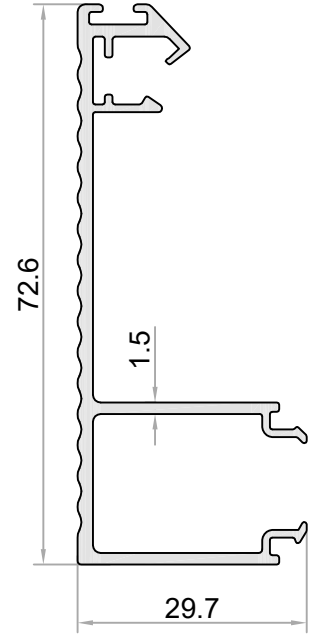
S3-512
AĞIRLIK / WEIGHT
(KG/M.)
0,426



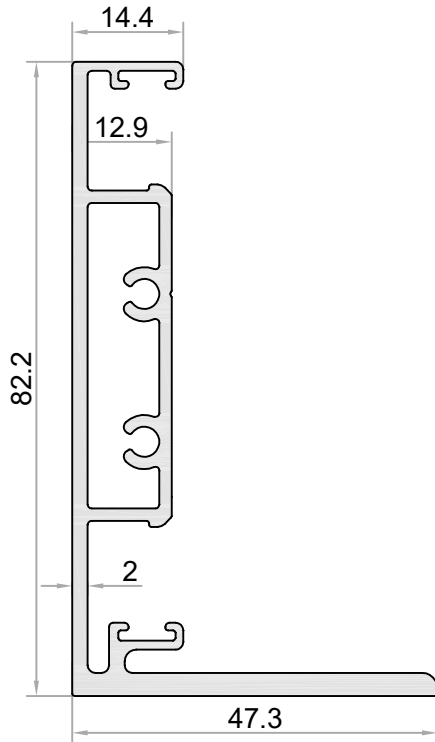
S3-502
AĞIRLIK / WEIGHT
(KG/M.)
0,487



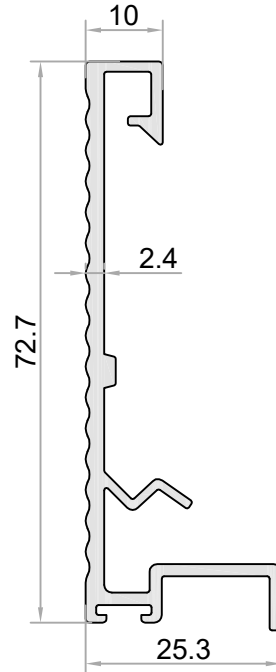
S3-503
AĞIRLIK / WEIGHT
(KG/M.)
0,561



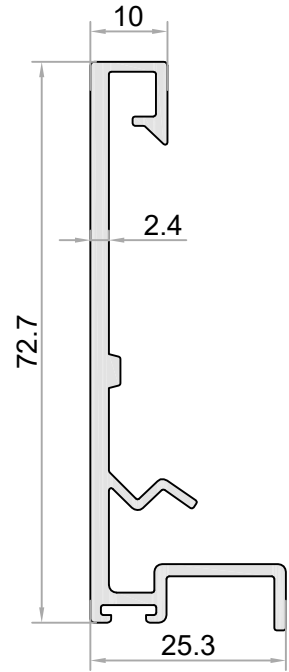
S3-504
AĞIRLIK / WEIGHT
(KG/M.)
0,705



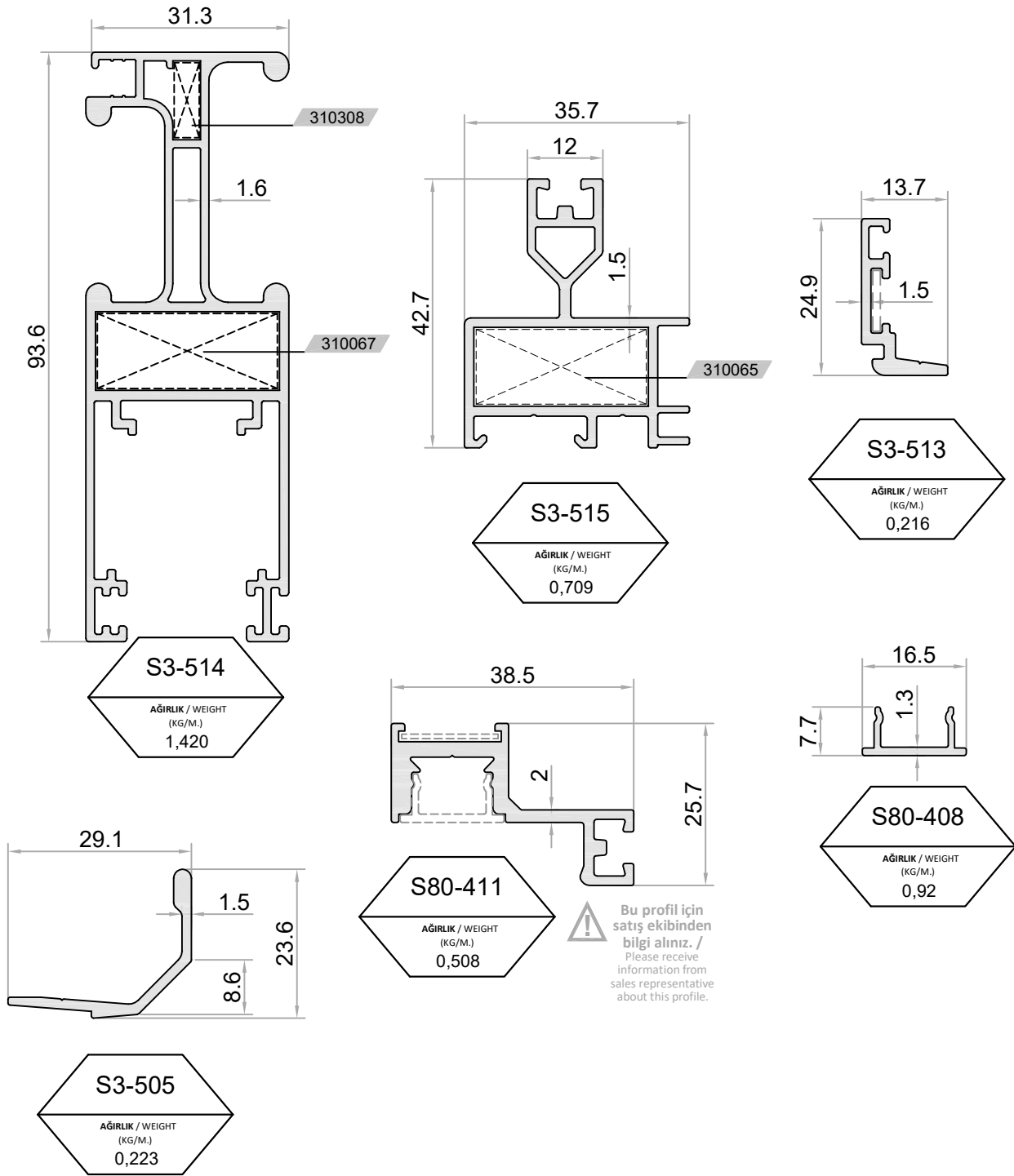
S3-511
AĞIRLIK / WEIGHT
(KG/M.)
1,300

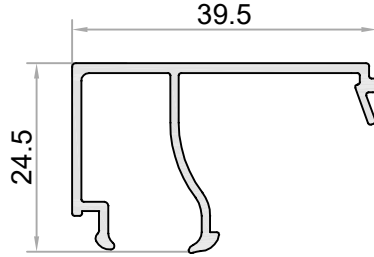
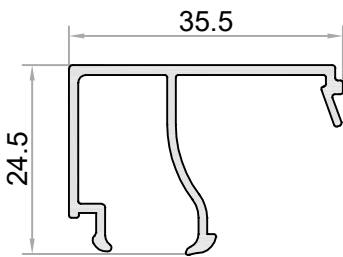
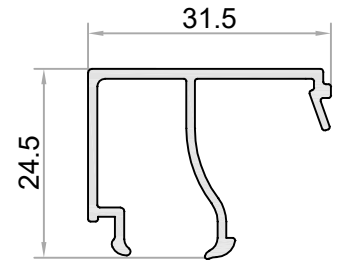
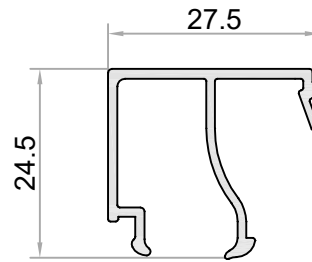
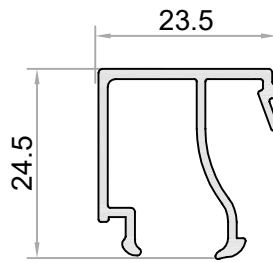
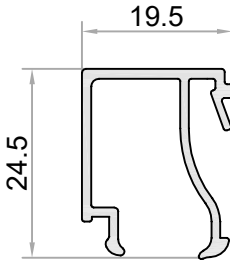
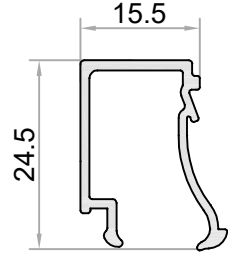
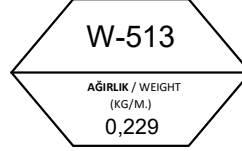
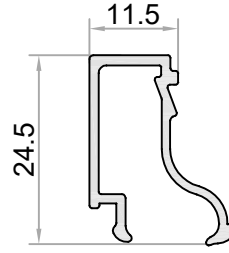
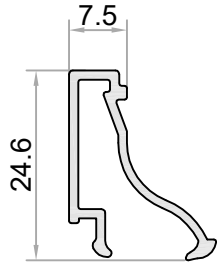
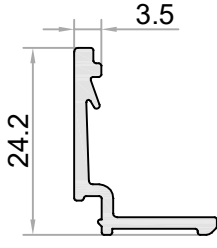


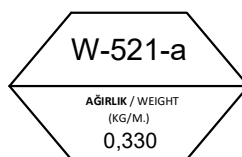
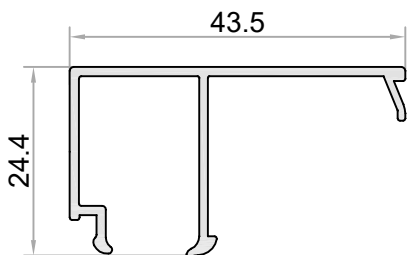
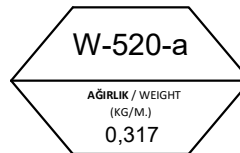
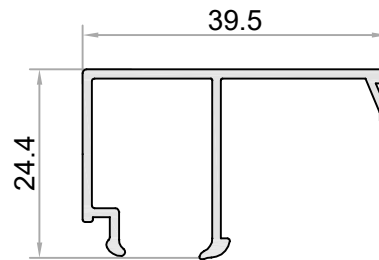
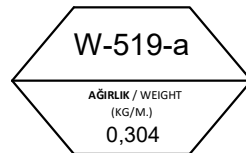
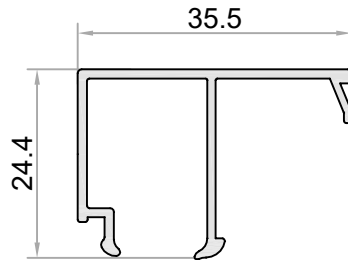
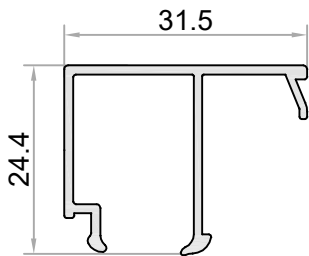
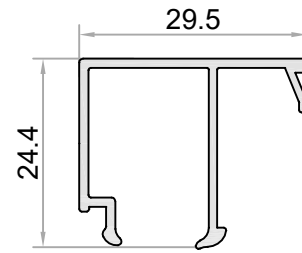
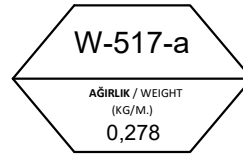
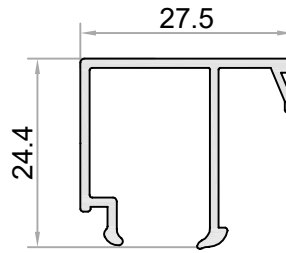
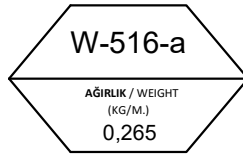
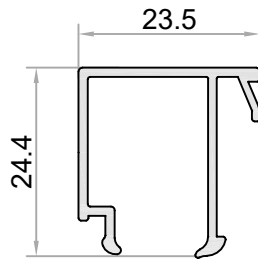
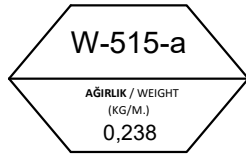
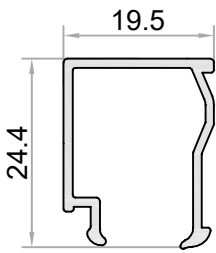
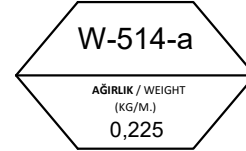
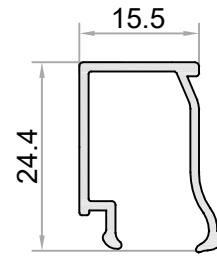
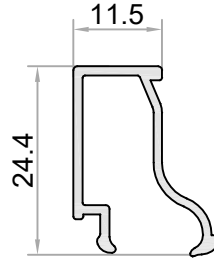
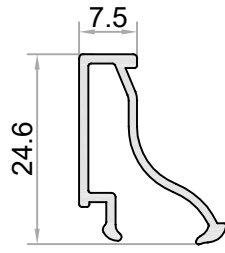
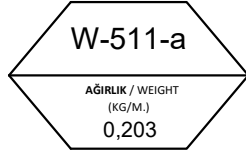
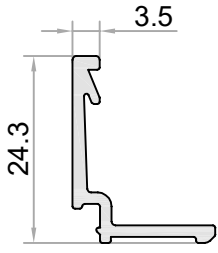
S3-516
AĞIRLIK / WEIGHT
(KG/M.)
0,721



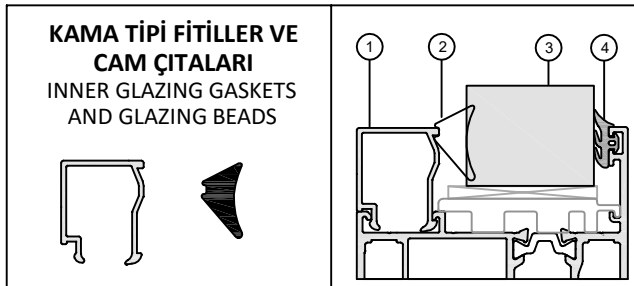
S3-517
AĞIRLIK / WEIGHT
(KG/M.)
0,765





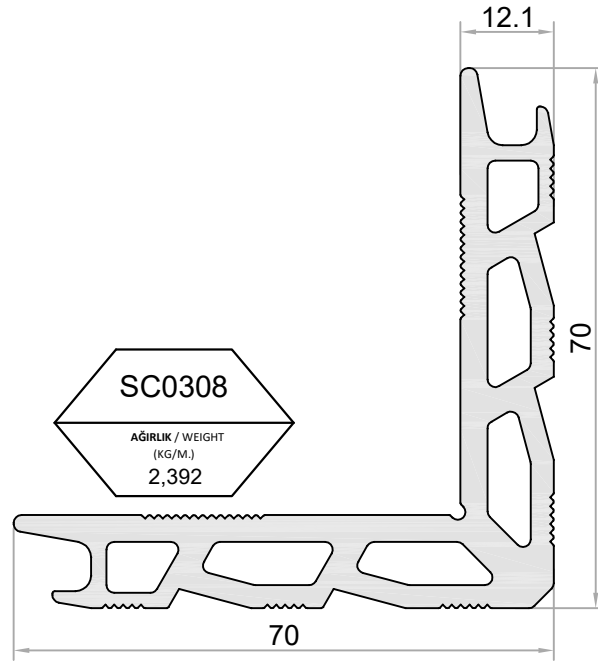
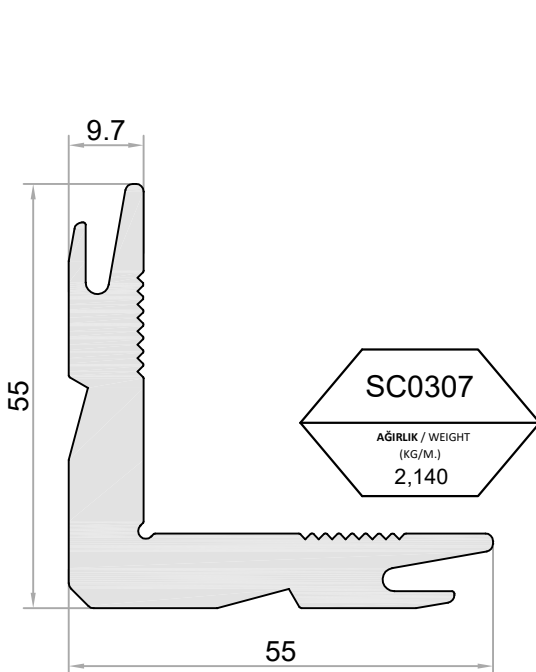
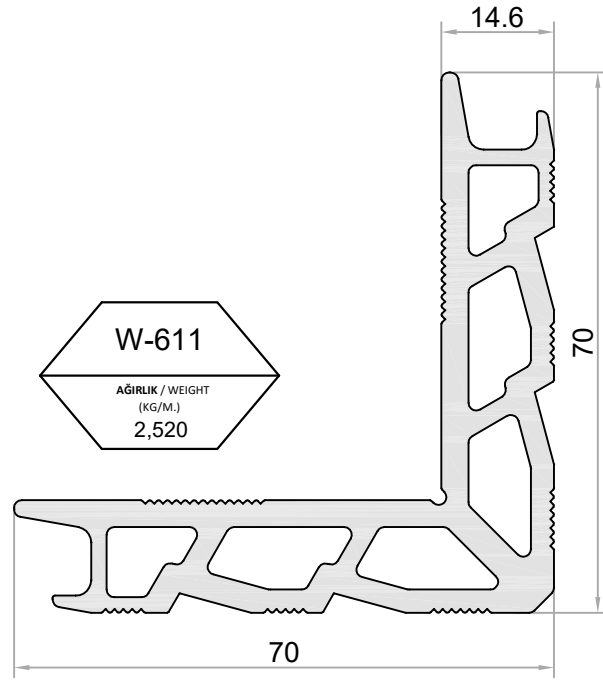
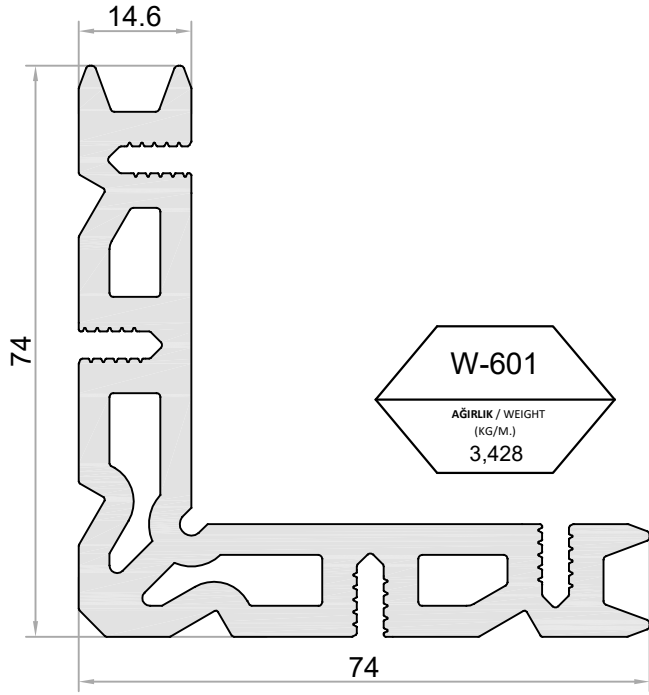


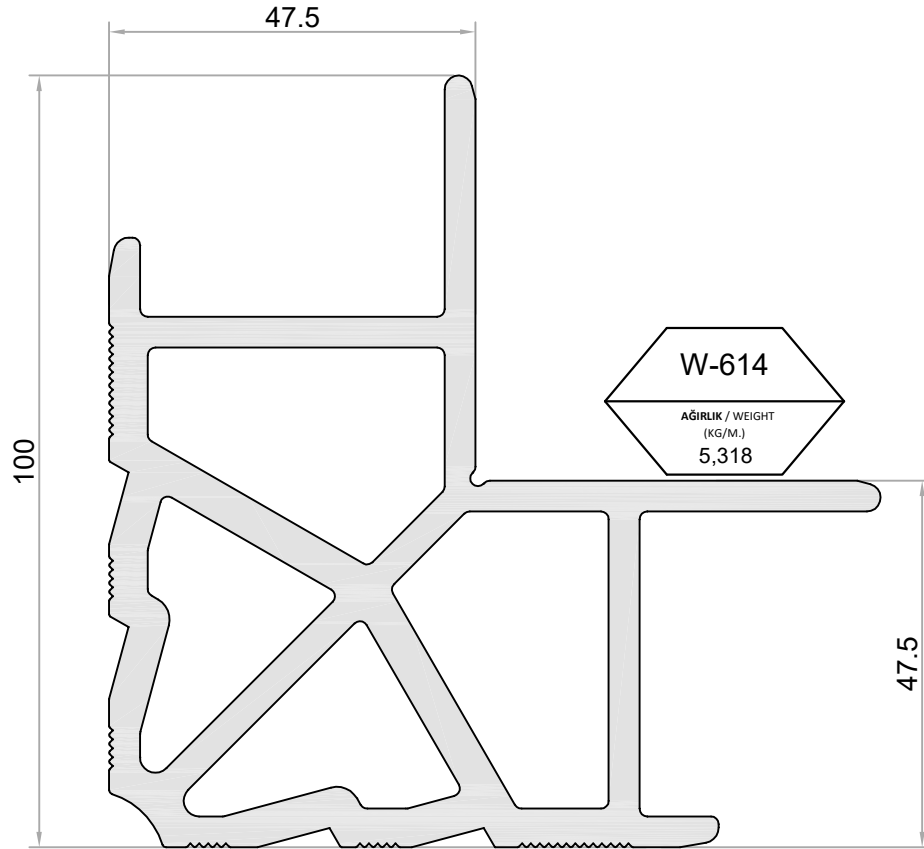
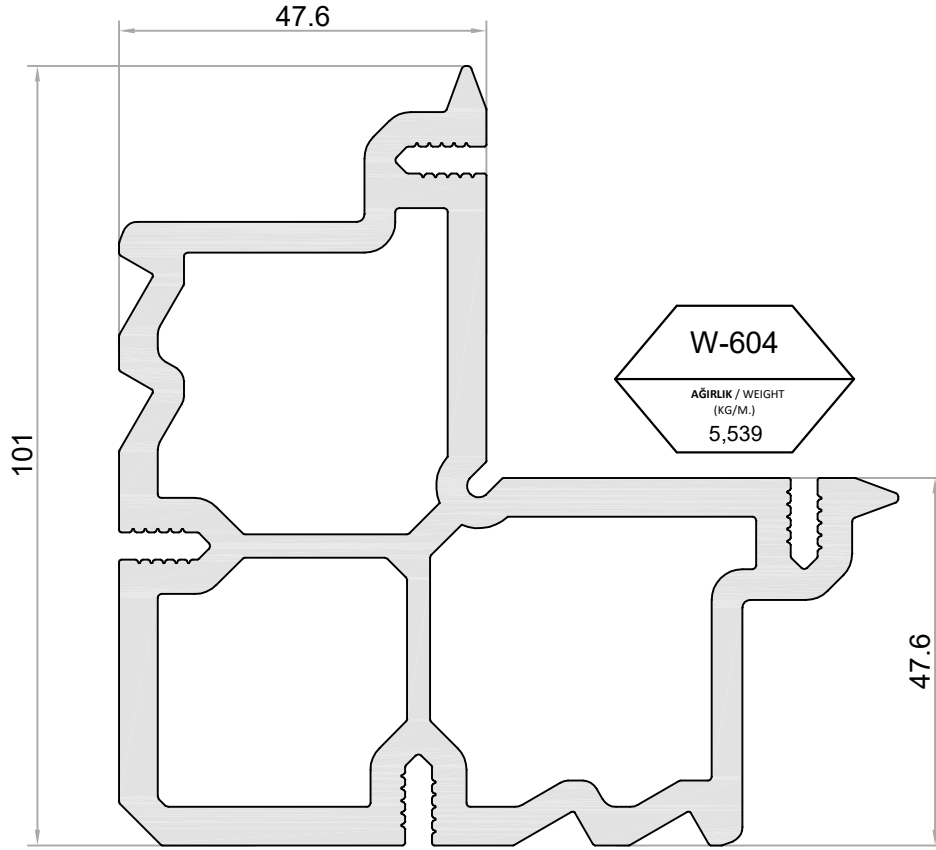
CAM ÇİTASI & FİTİL SEÇİM TABLOSU / SELECTION TABLE FOR GLAZING BEADS

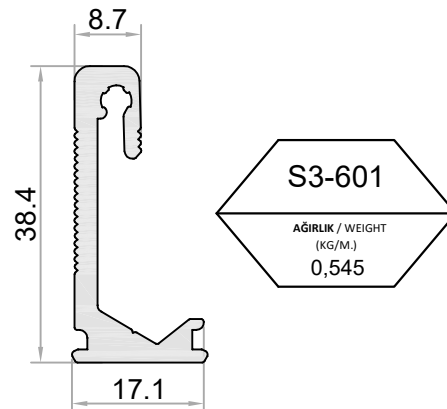
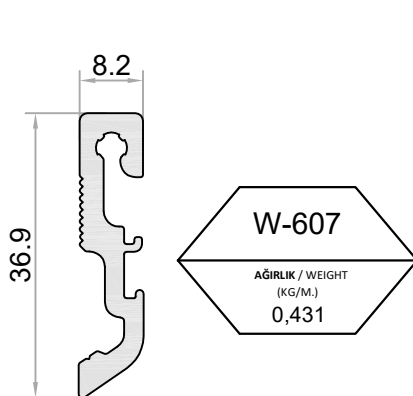
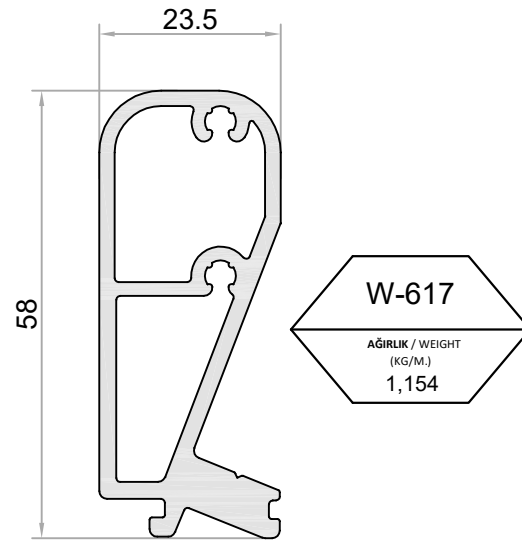
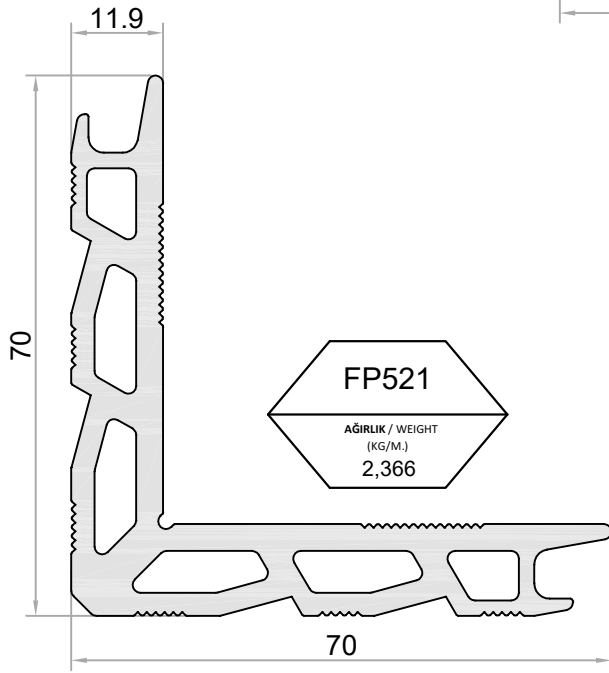
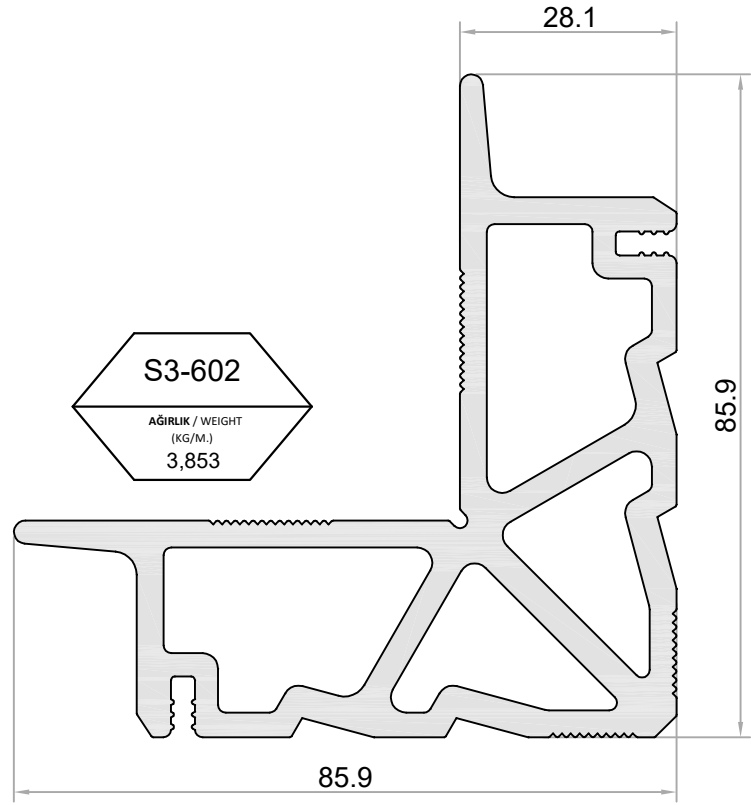
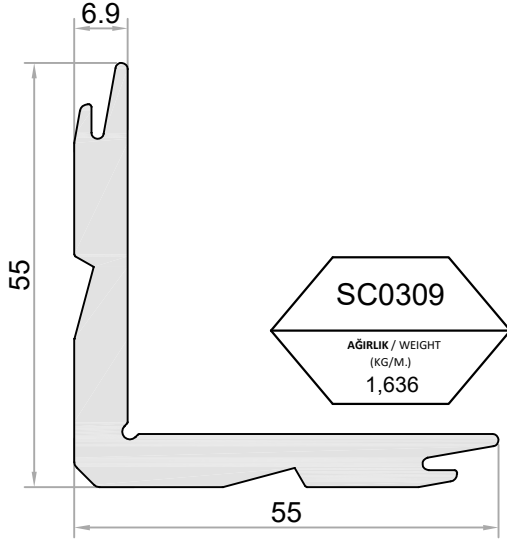


1	2	3	4
CAM ÇİTASI	CAM İÇ FİTİL	CAM KALINLIĞI	CAM DIŞ FİTİL
W-519-A	320130	15 mm	320071
W-519-A	320129	16 mm	320071
W-518-A	320132	17 mm	320071
W-518-A	320131	18 mm	320071
W-518-A	320130	19 mm	320071
W-518-A	320129	20 mm	320071
W-517-A	320132	21 mm	320071
W-517-A	320131	22 mm	320071
W-517-A	320130	23 mm	320071
W-517-A	320129	24 mm	320071
W-516-A	320132	25 mm	320071
W-516-A	320131	26 mm	320071
W-516-A	320130	27 mm	320071
W-516-A	320129	28 mm	320071
W-515-A	320132	29 mm	320071
W-515-A	320131	30 mm	320071
W-515-A	320130	31 mm	320071
W-515-A	320129	32 mm	320071
W-514-A	320132	33 mm	320071
W-514-A	320131	34 mm	320071
W-514-A	320130	35 mm	320071
W-514-A	320129	36 mm	320071
W-513-A	320132	37 mm	320071
W-513-A	320131	38 mm	320071
W-513-A	320130	39 mm	320071
W-513-A	320129	40 mm	320071
W-512-A	320132	41 mm	320071
W-512-A	320131	42 mm	320071
W-512-A	320130	43 mm	320071
W-512-A	320129	44 mm	320071
W-511-A	320132	45 mm	320071
W-511-A	320131	46 mm	320071
W-511-A	320130	47 mm	320071
W-511-A	320129	48 mm	320071

1	2	3	4
CAM ÇİTASI	CAM İÇ FİTİL	CAM KALINLIĞI	CAM DIŞ FİTİL
W-519	320136	15 mm	320071
W-519	320135	16 mm	320071
W-518	320138	17 mm	320071
W-518	320137	18 mm	320071
W-518	320136	19 mm	320071
W-518	320135	20 mm	320071
W-517	320138	21 mm	320071
W-517	320137	22 mm	320071
W-517	320136	23 mm	320071
W-517	320135	24 mm	320071
W-516	320138	25 mm	320071
W-516	320137	26 mm	320071
W-516	320136	27 mm	320071
W-516	320135	28 mm	320071
W-515	320138	29 mm	320071
W-515	320137	30 mm	320071
W-515	320136	31 mm	320071
W-515	320135	32 mm	320071
W-514	320138	33 mm	320071
W-514	320137	34 mm	320071
W-514	320136	35 mm	320071
W-514	320135	36 mm	320071
W-513	320138	37 mm	320071
W-513	320137	38 mm	320071
W-513	320136	39 mm	320071
W-513	320135	40 mm	320071
W-512	320138	41 mm	320071
W-512	320137	42 mm	320071
W-512	320136	43 mm	320071
W-512	320135	44 mm	320071
W-511	320138	45 mm	320071
W-511	320137	46 mm	320071
W-511	320136	47 mm	320071
W-511	320135	48 mm	320071






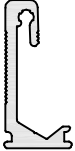


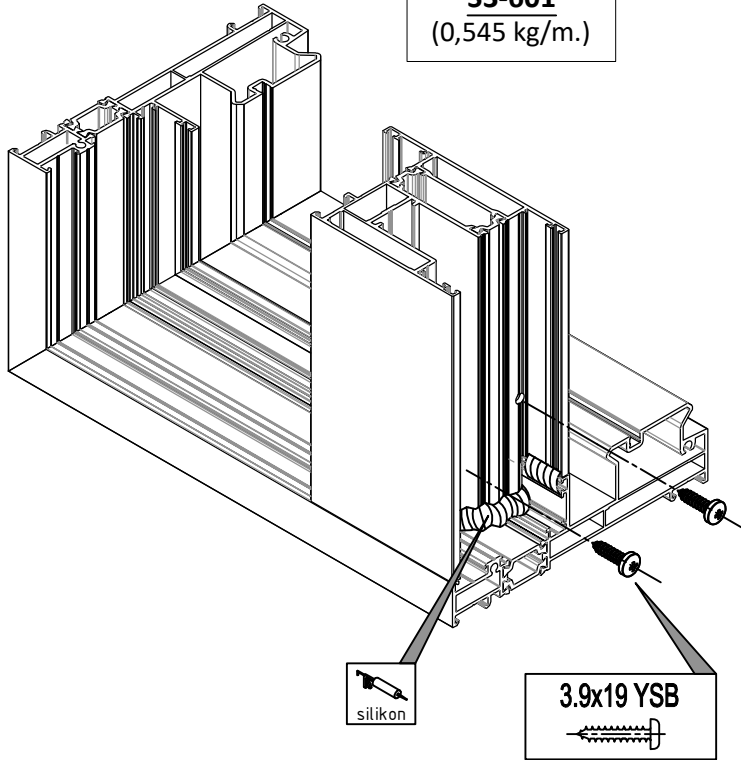
KÖŞE TAKOZU AKSESUARLARI / CORNER CLEAT ACCESSORIES

AKSESUAR KODU / ACCESSORY CODE	ÇİZİM / DRAWING	KESİM ÖLÇÜSÜ / CUTTING DIMENSION	AKSESUAR KODU / ACCESSORY CODE	ÇİZİM / DRAWING	KESİM ÖLÇÜSÜ / CUTTING DIMENSION
310167 <i>Pr. No: SC0309</i> 1,636 kg/m.		23.8 mm (38,8 Gr/Ad.)	310312 <i>Pr. No: S3-602</i> 3,853 kg/m.		34,5 mm (132,4 Gr/Ad.)
310168 <i>Pr. No: SC0309</i> 1,636 kg/m.		48.2 mm (78,6 Gr/Ad.)	310310 <i>Pr. No: S3-602</i> 3,853 kg/m.		8,9 mm (34,1 Gr/Ad.)
310514 <i>Pr. No: SC0309</i> 1,636 kg/m.		53.6 mm (87,4 Gr/Ad.)	310285 <i>Pr. No: W-614</i> 5,318 kg/m.		8,5 mm (45 Gr/Ad.)
310166 <i>Pr. No: SC0309</i> 1,636 kg/m.		54,2 mm (88,3 Gr/Ad.)	310528 <i>Pr. No: SC0309</i> 1,636 kg/m.		60,8 mm (99,1 Gr/Ad.)
310308 <i>Pr. No: FP521</i> 2,366 kg/m.		4 mm (9,4 Gr/Ad.)	310112		1.4 mm (3 Gr/Ad.)
310065 <i>Pr. No: FP521</i> 2,366 kg/m.		27 mm (63,6 Gr/Ad.)			
310242 <i>Pr. No: W-611</i> 2,520 kg/m.		23,6 mm (59,3 Gr/Ad.)			
310067 <i>Pr. No: FP521</i> 2,366 kg/m.		28,6 mm (67,4 Gr/Ad.)			
310311 <i>Pr. No: S3-602</i> 3,853 kg/m.		31,9 mm (122,4 Gr/Ad.)			

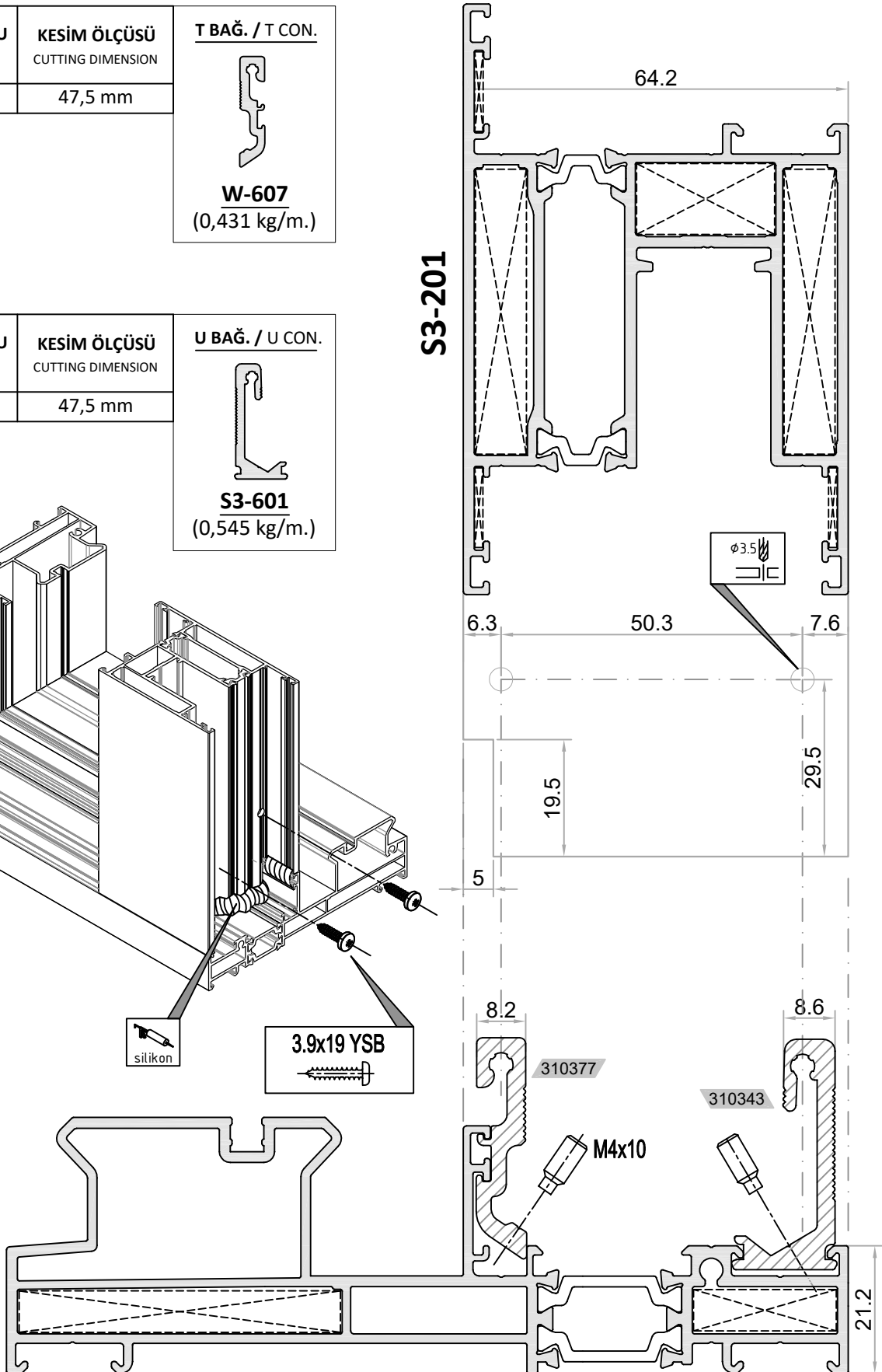
T VE U BAĞLANTI AKSESUARLARI / T AND U CONNECTION ACCESSORIES

AKSESUAR KODU ACCESSORY CODE	KESİM ÖLÇÜSÜ CUTTING DIMENSION	T BAĞ. / T CON.
310377	47,5 mm	 W-607 (0,431 kg/m.)

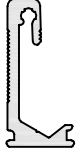
AKSESUAR KODU ACCESSORY CODE	KESİM ÖLÇÜSÜ CUTTING DIMENSION	U BAĞ. / U CON.
310343	47,5 mm	 S3-601 (0,545 kg/m.)

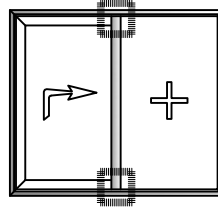


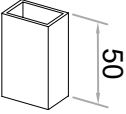
S3-102



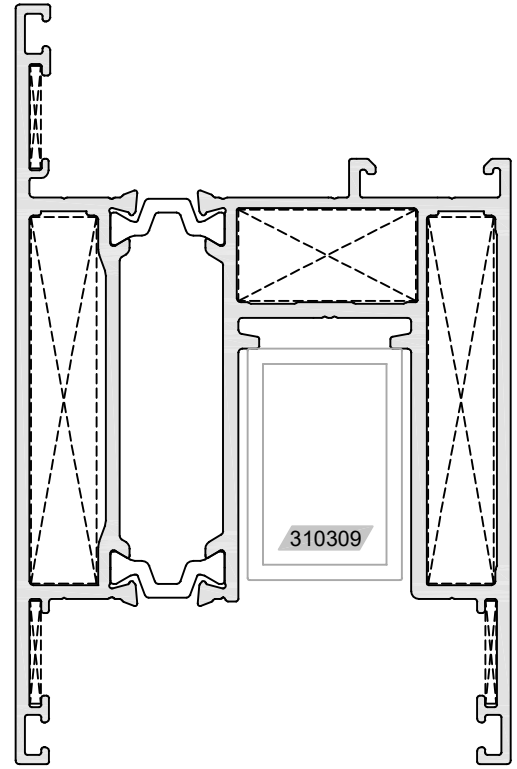
T VE U BAĞLANTI AKSESUARLARI / T AND U CONNECTION ACCESSORIES

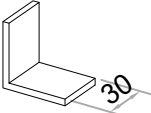
AKSESUAR KODU ACCESSORY CODE	U BAĞ. / U CON.
310343	
KESİM ÖLÇÜSÜ CUTTING DIMENSION	S3-601 (0,545 kg/m.)
47,5 mm	

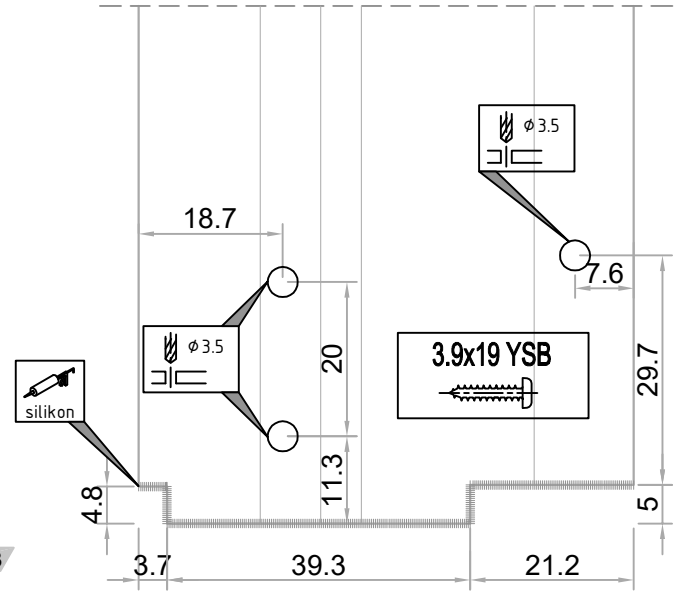
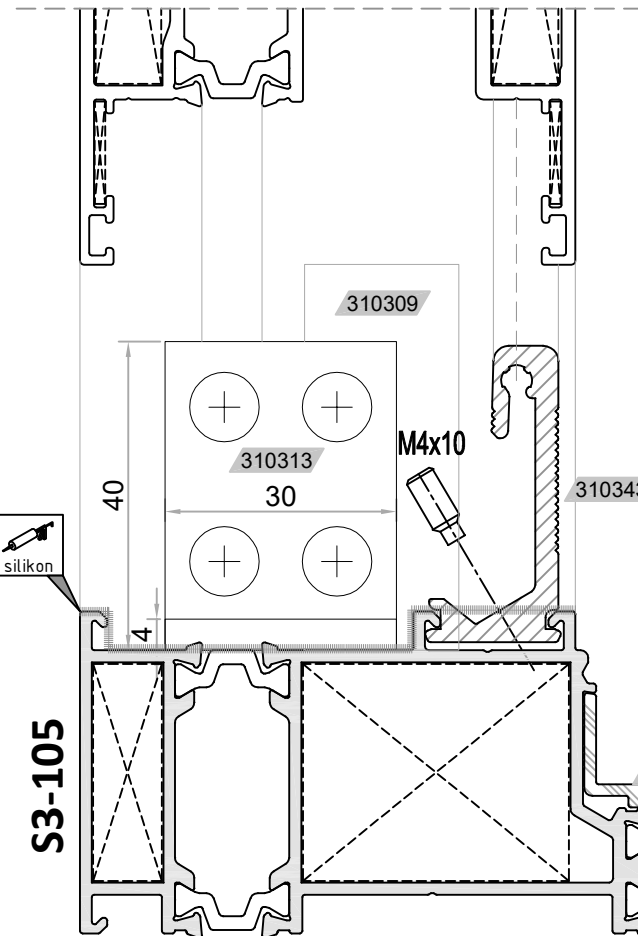


AKSESUAR KODU ACCESSORY CODE	ADAPTÖR / ADAPTER
310309	
KESİM ÖLÇÜSÜ CUTTING DIMENSION	5323 (0,520 kg/m.)
50 mm	


S3-201

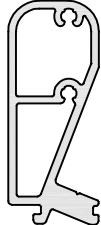


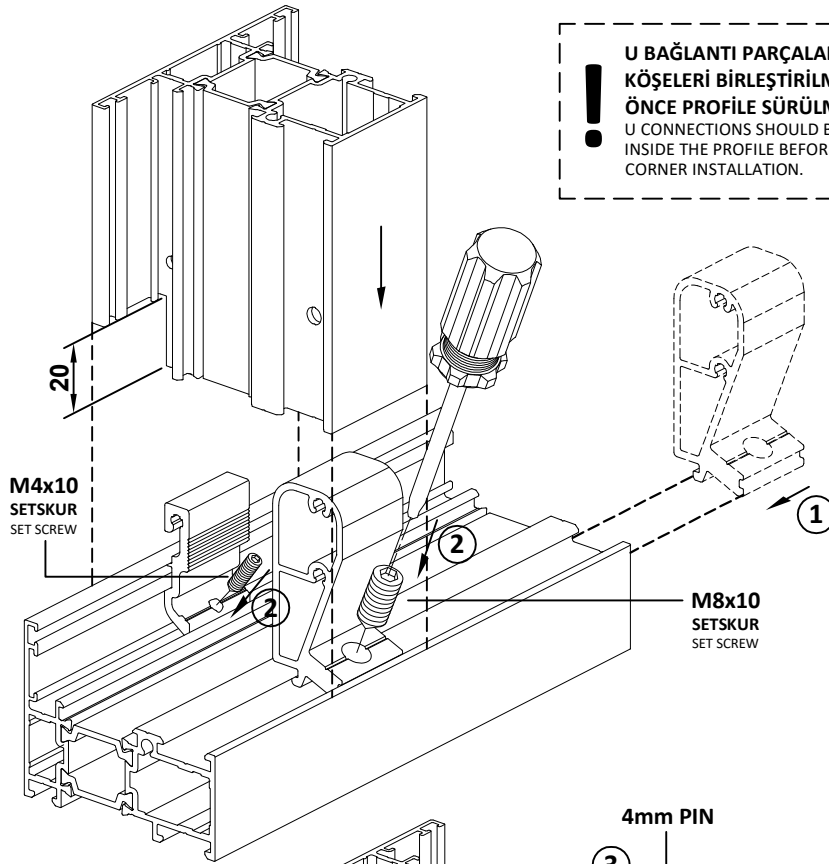
AKSESUAR KODU ACCESSORY CODE	L BAĞ. / L CON.
310313	
KESİM ÖLÇÜSÜ CUTTING DIMENSION	608 (0,824 kg/m.)
30 mm	



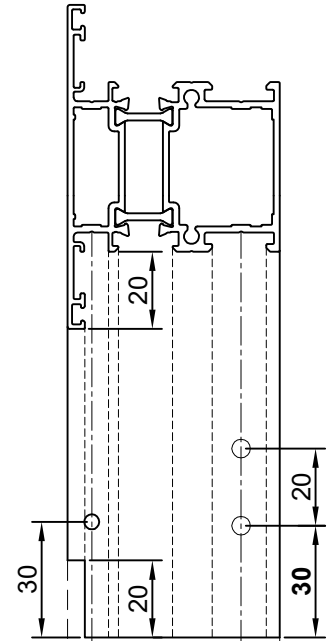
T VE U BAĞLANTI AKSESUARLARI / T AND U CONNECTION ACCESSORIES

AKSESUAR KODU ACCESSORY CODE	KESİM ÖLÇÜSÜ CUTTING DIMENSION	T BAĞ. / T CON.
310371	9,7 mm	 W-607 (0,431 kg/m.)
310364	14,6 mm	
310370	19,6 mm	
310365	24,6 mm	
310366	34,6 mm	
310376	45,6 mm	
310367	55,6 mm	
310372	66,6 mm	

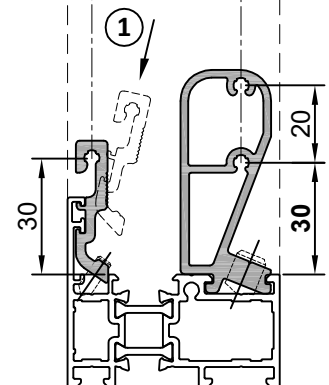
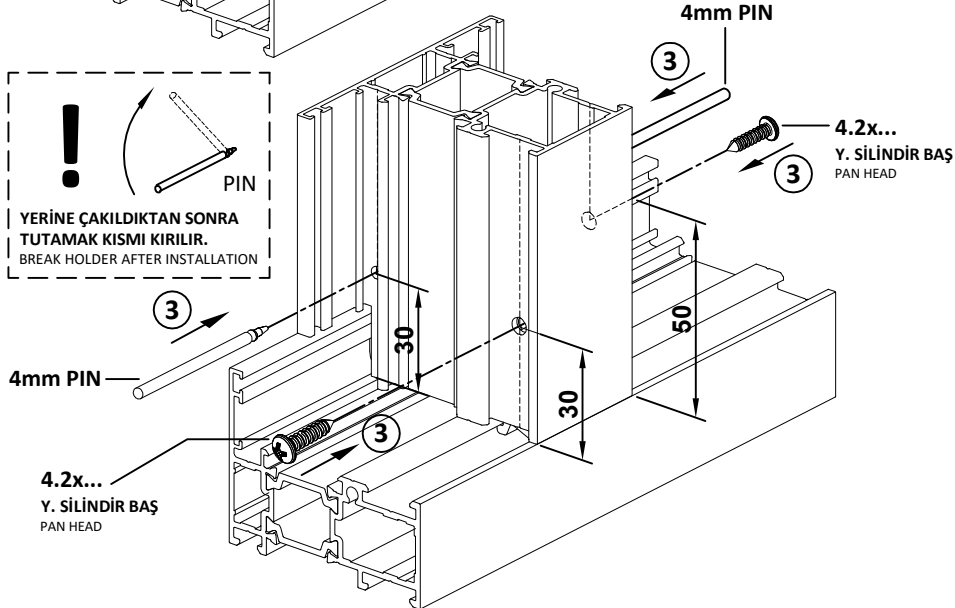
AKSESUAR KODU ACCESSORY CODE	KESİM ÖLÇÜSÜ CUTTING DIMENSION	U BAĞ. / U CON.
310451	9,7 mm	 W-617 (1,154 kg/m.)
310452	14,6 mm	
310453	19,6 mm	
310454	24,6 mm	
310455	34,6 mm	
310456	45,6 mm	
310459	55,6 mm	
310460	66,6 mm	



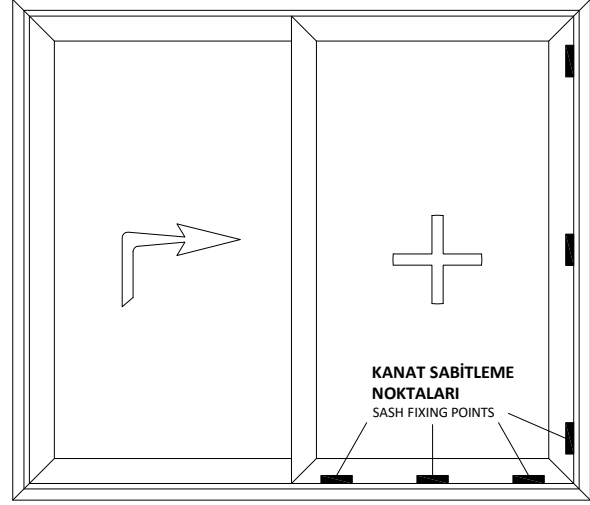
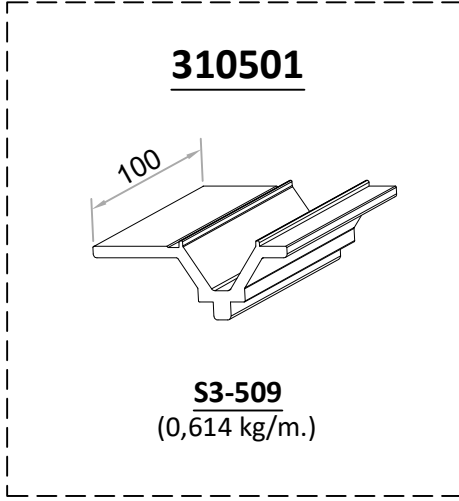
U BAĞLANTI PARÇALARI KASA KÖŞELERİ BİRLEŞTİRİLMEDEN ÖNCE PROFILE SÜRÜLMELİDİR.
 U CONNECTIONS SHOULD BE WHEELED INSIDE THE PROFILE BEFORE THE FRAME CORNER INSTALLATION.



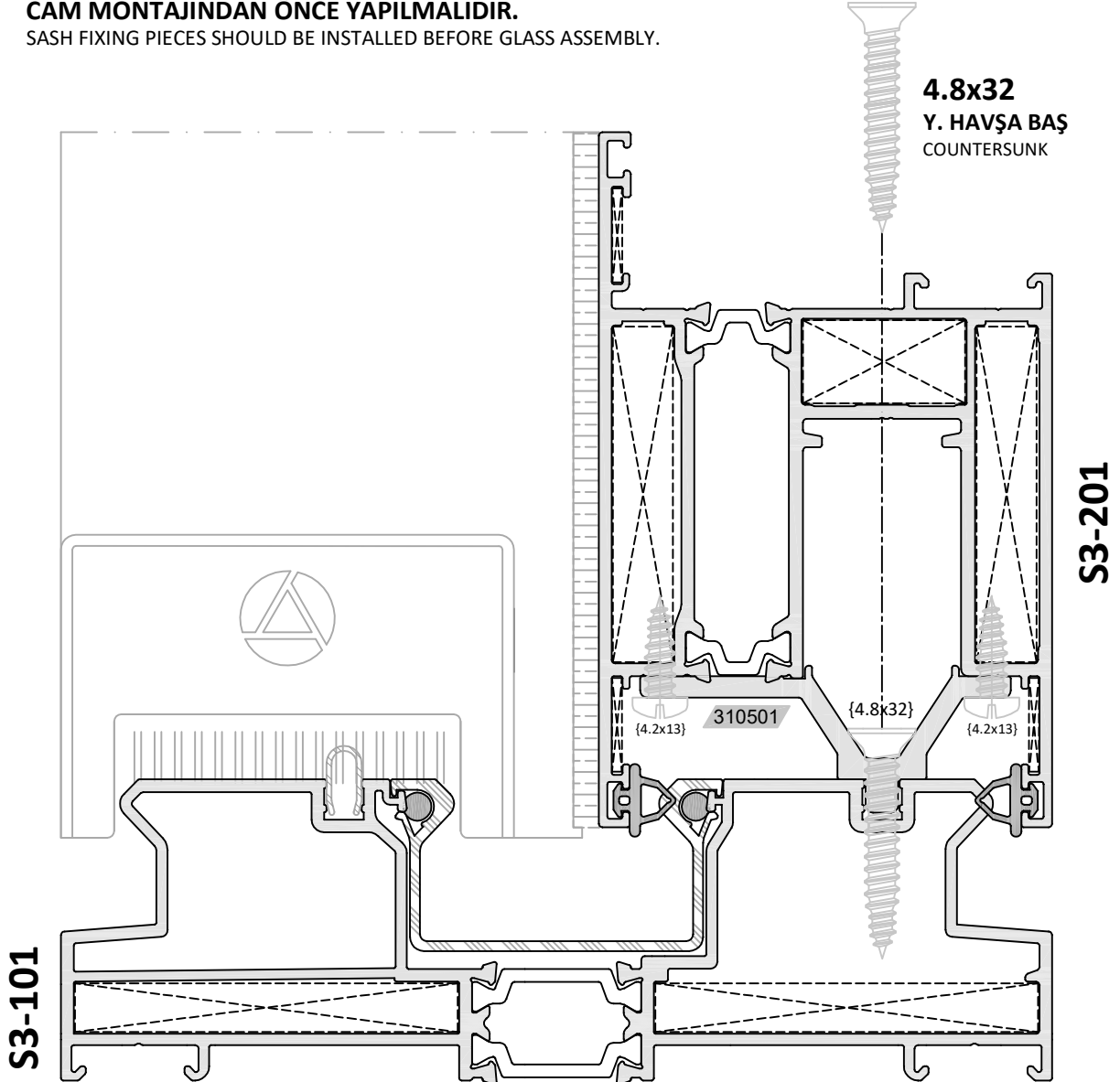
!
 YERİNE ÇAKILDIKTAN SONRA TUTAMAK KISMI KIRILIR.
 BREAK HOLDER AFTER INSTALLATION



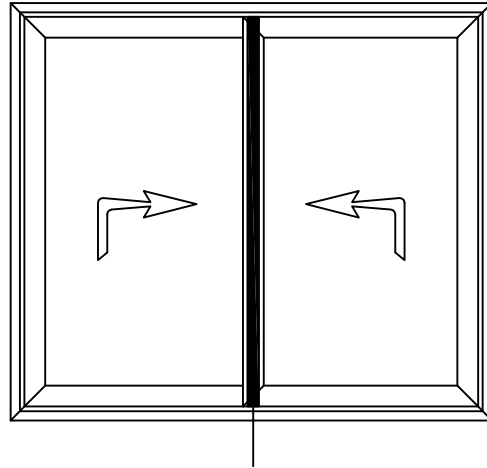
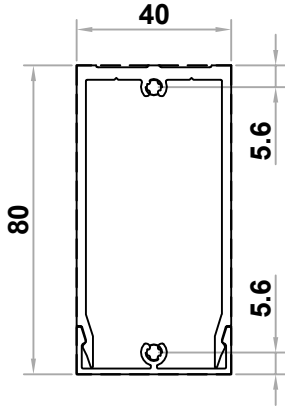
KANAT SABİTLEME PARÇASI MONTAJI / SASH FIXING PIECE ASSEMBLY



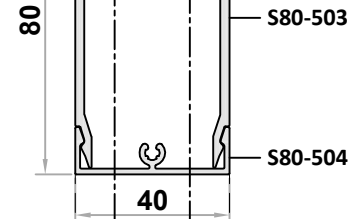
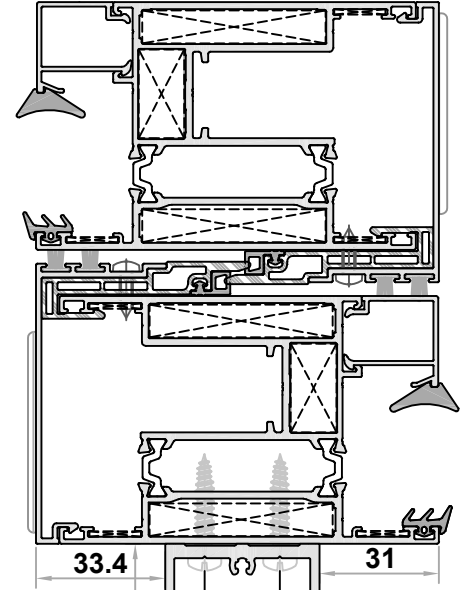
- ! **KANAT SABİTLEME PARÇALARININ BAĞLANTILARI MUTLAKA CAM MONTAJINDAN ÖNCE YAPILMALIDIR.**
● **SASH FIXING PIECES SHOULD BE INSTALLED BEFORE GLASS ASSEMBLY.**



TAKVİYE PROFİLİ MONTAJI / REINFORCEMENT PROFILE ASSEMBLY

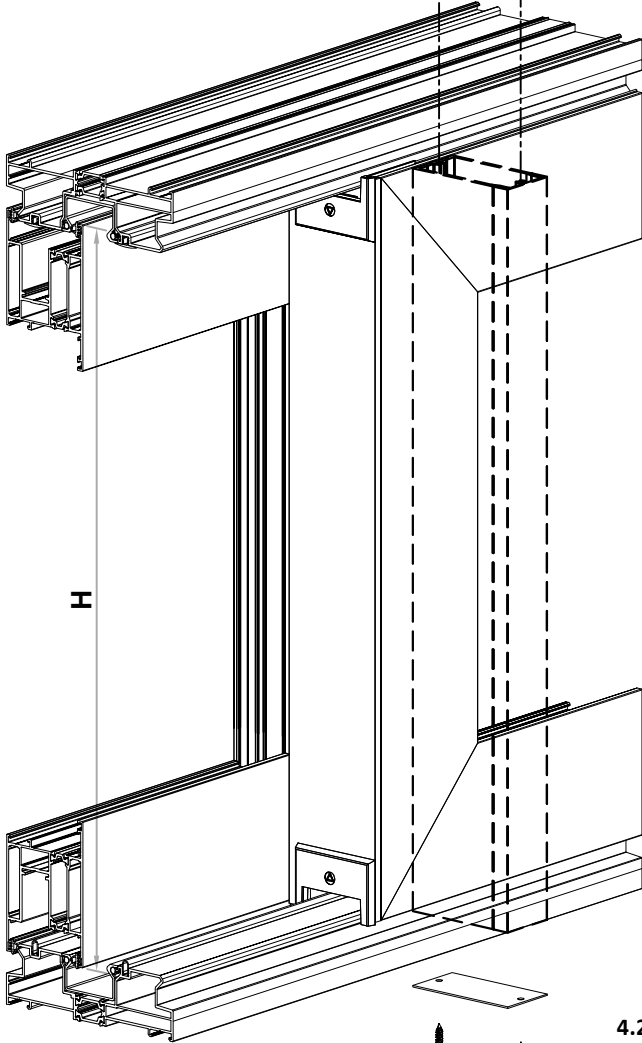


TAKVİYE PROFİLİ (S80-503, S80-504)
REINFORCEMENT PROFILE (S80-503, S80-504)

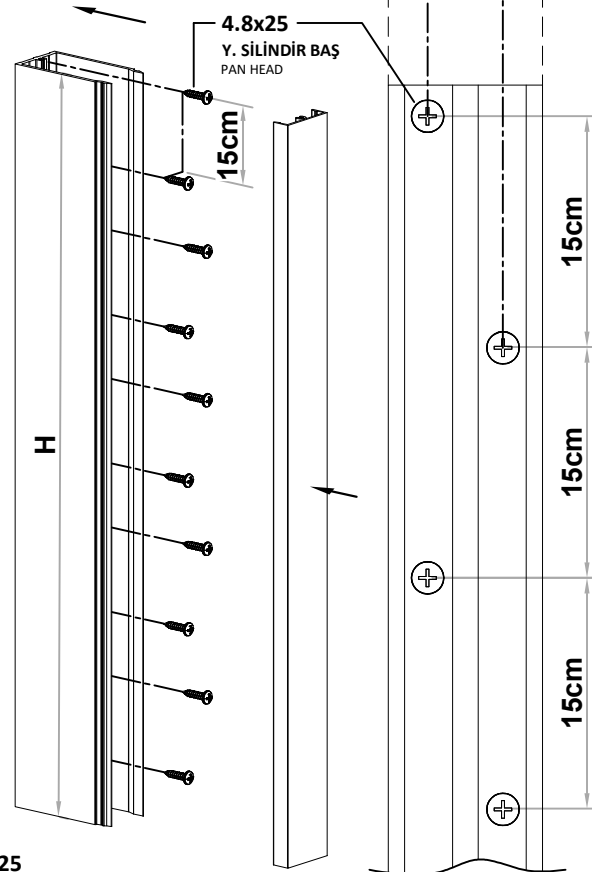


LAZER KESİM ALÜMİNYUM LEVHA (1mm)
LAZER CUTTING SHEET ALUMINIUM (1mm)

4.2x25
Y. SİLİNDİR BAŞ
PAN HEAD



4.2x25
Y. SİLİNDİR BAŞ
PAN HEAD




4.8x25
Y. SİLİNDİR BAŞ
PAN HEAD

DETAYLAR

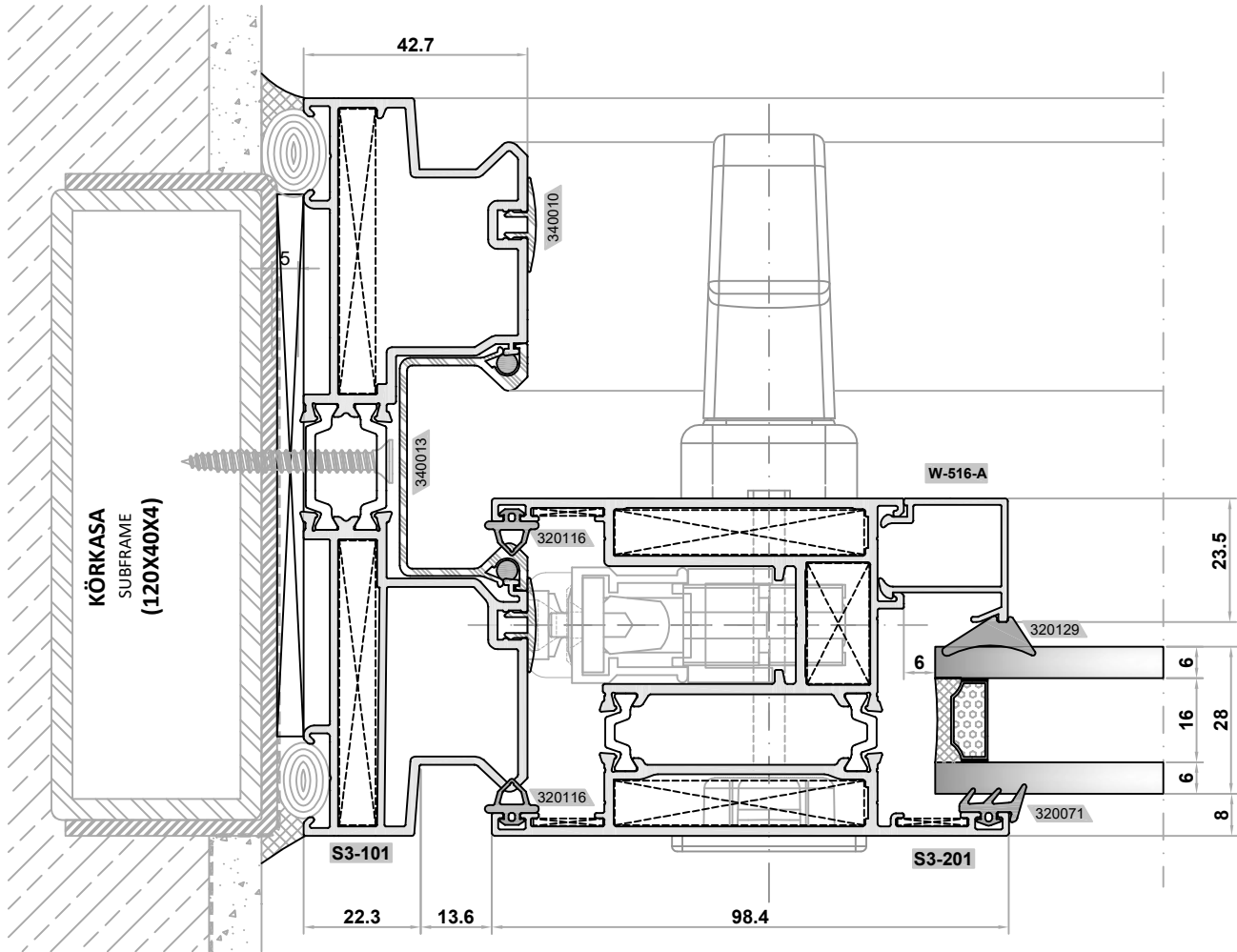
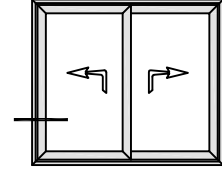
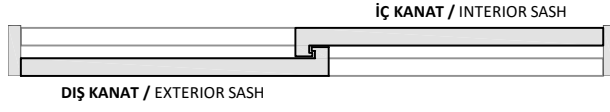
DETAILS

TARAMA STİLLERİ / HATCH STYLES

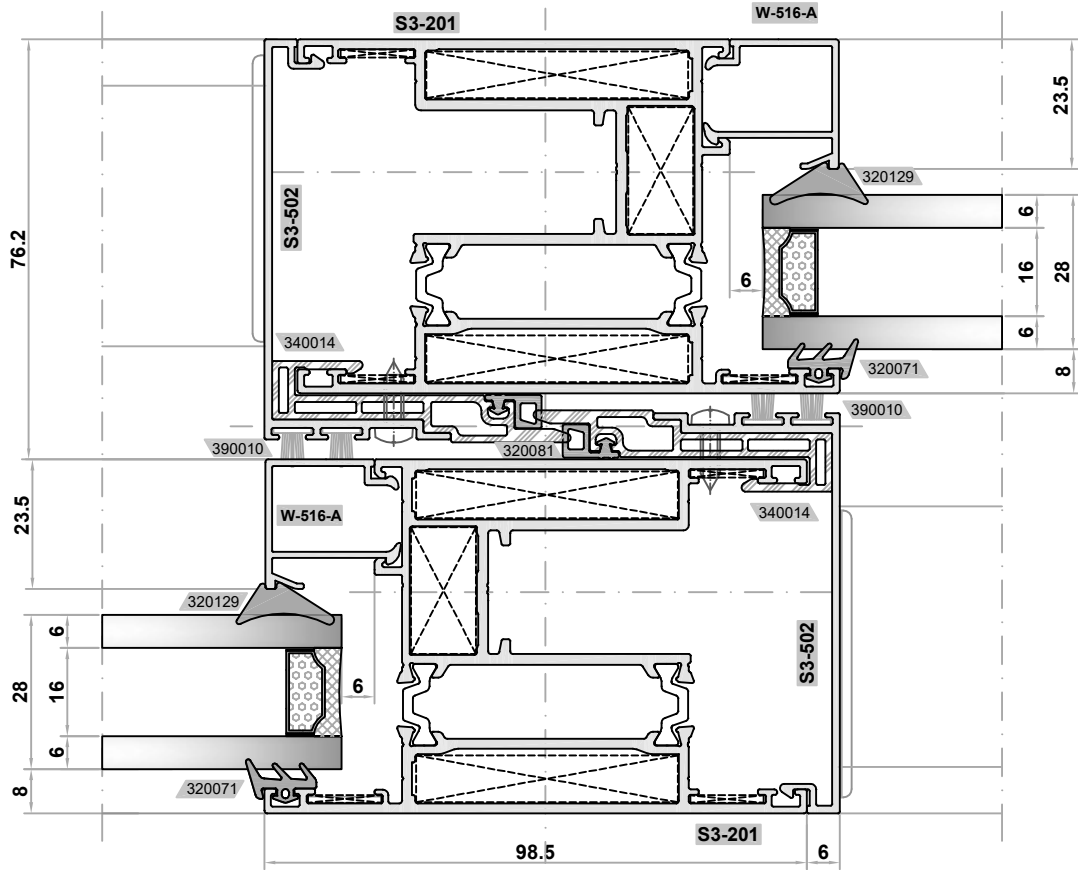
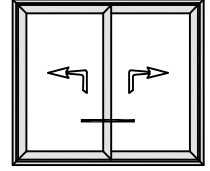
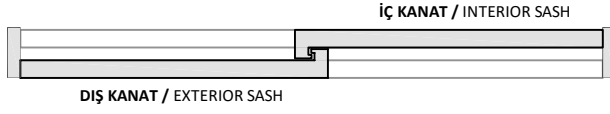
- | | |
|---|--|
|  EPDM FİTİL / EPDM GASKET |  PVC PROFİL / PVC PROFILE |
|  STRÜKTÜREL SİLİKON / STRUCTURAL SILICONE |  ÇELİK PROFİL / STEEL PROFILE |
|  MESAFE BELİRLEYİCİ / SPACE ADJUSTER |  SU YALITIM MEMBRANI / WATERPROOFING MEMBRANE |
|  ALÜMİNYUM PROFİL / ALUMINIUM PROFILE |  POLİETİLEN CONTA / POLYETHYLENE GASKET |
|  PROFİL PARÇA (Al) / PIECE OF PROFILE (Al) |  TAŞYÜNÜ / ROCKWOOL |
|  ISI BARİYERİ / INSULATION BAR |  CAM / GLASS |

► SİSTEM ALÜMİNYUM® KATALOG İÇERİSİNDEKİ VERİLERDE DÜZELTME VEYA DEĞİŞİKLİK YAPMA HAKKINA SAHİPTİR.
SİSTEM ALÜMİNYUM® HAS THE RIGHTS TO MAKE CORRECTION OR MODIFICATION IN THE CATALOGUE DATA.

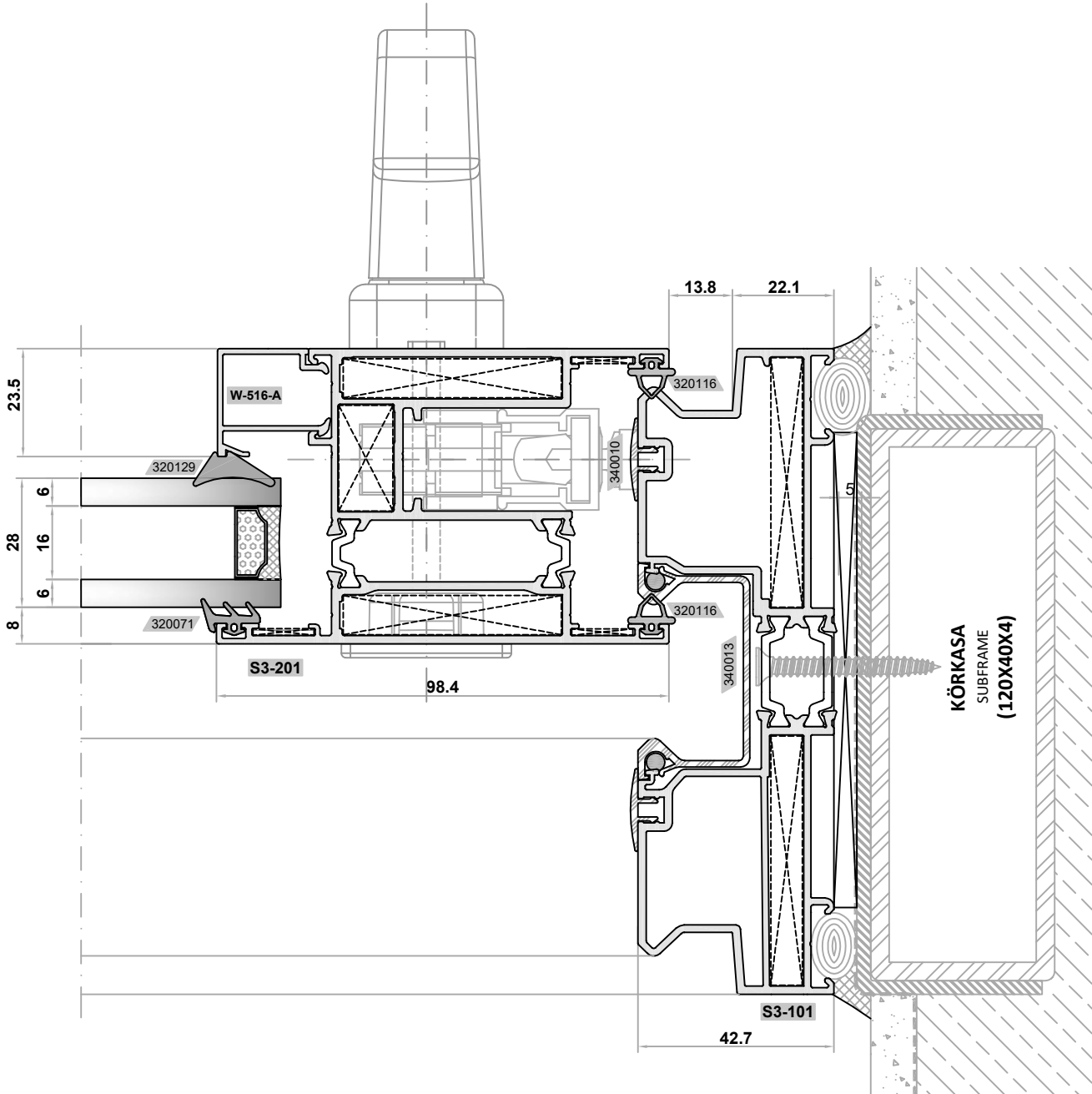
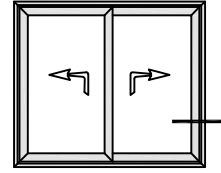
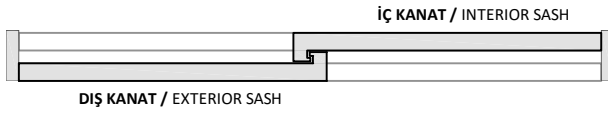
ÇİFT KANATLI YALITIMLI SÜRME KAPI DETAYI
DOUBLE SASH INSULATED SLIDING DOOR DETAIL



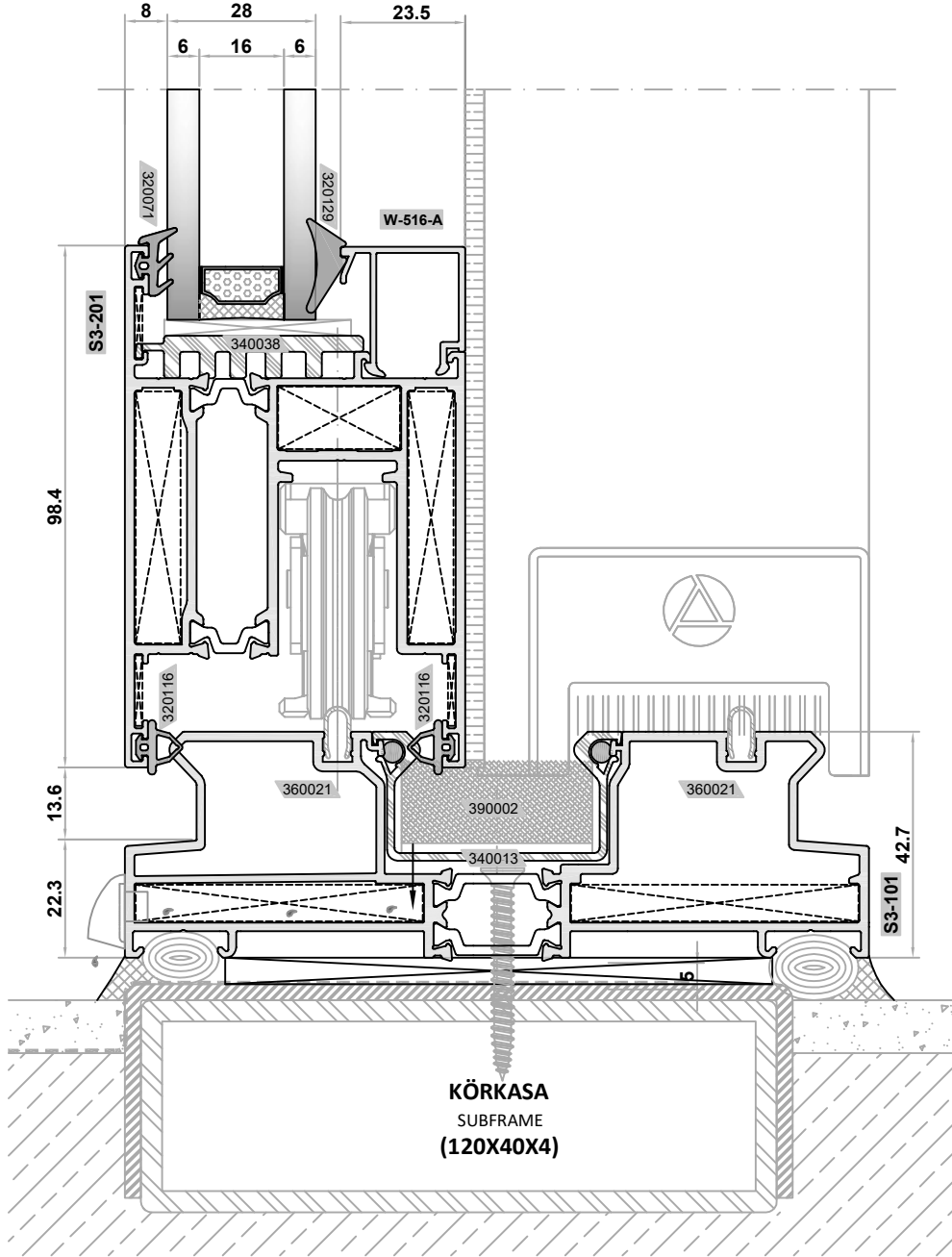
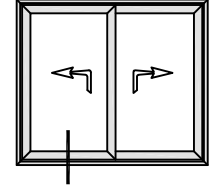
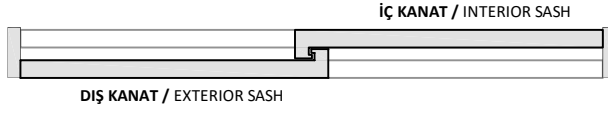
ÇİFT KANATLI YALITIMLI SÜRME KAPI DETAYI
DOUBLE SASH INSULATED SLIDING DOOR DETAIL



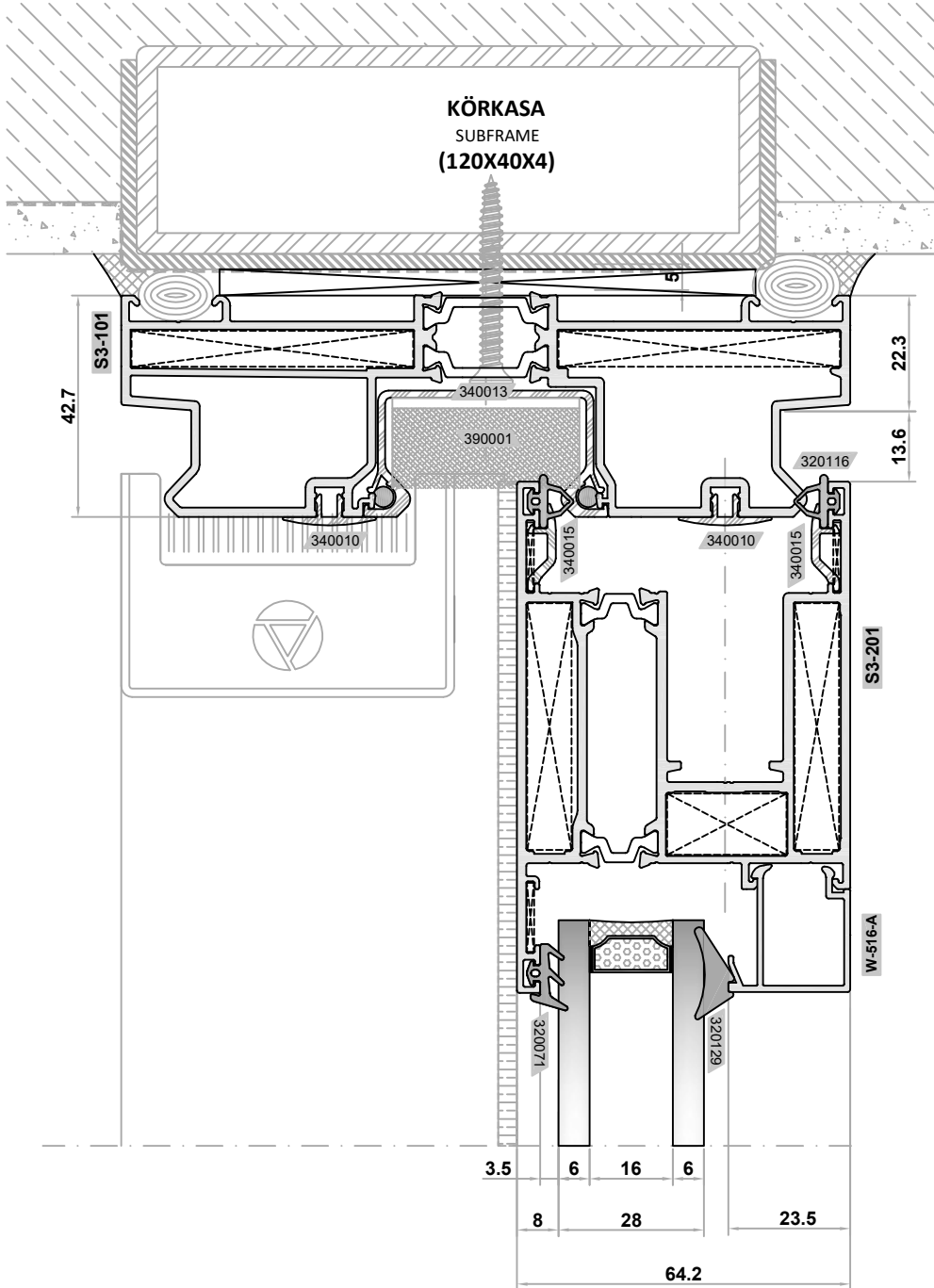
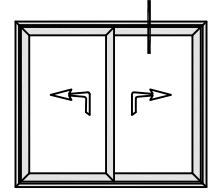
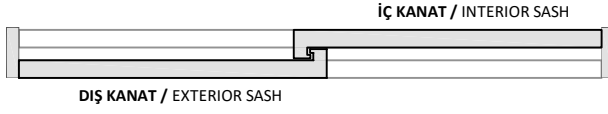
ÇİFT KANATLI YALITIMLI SÜRME KAPI DETAYI
DOUBLE SASH INSULATED SLIDING DOOR DETAIL



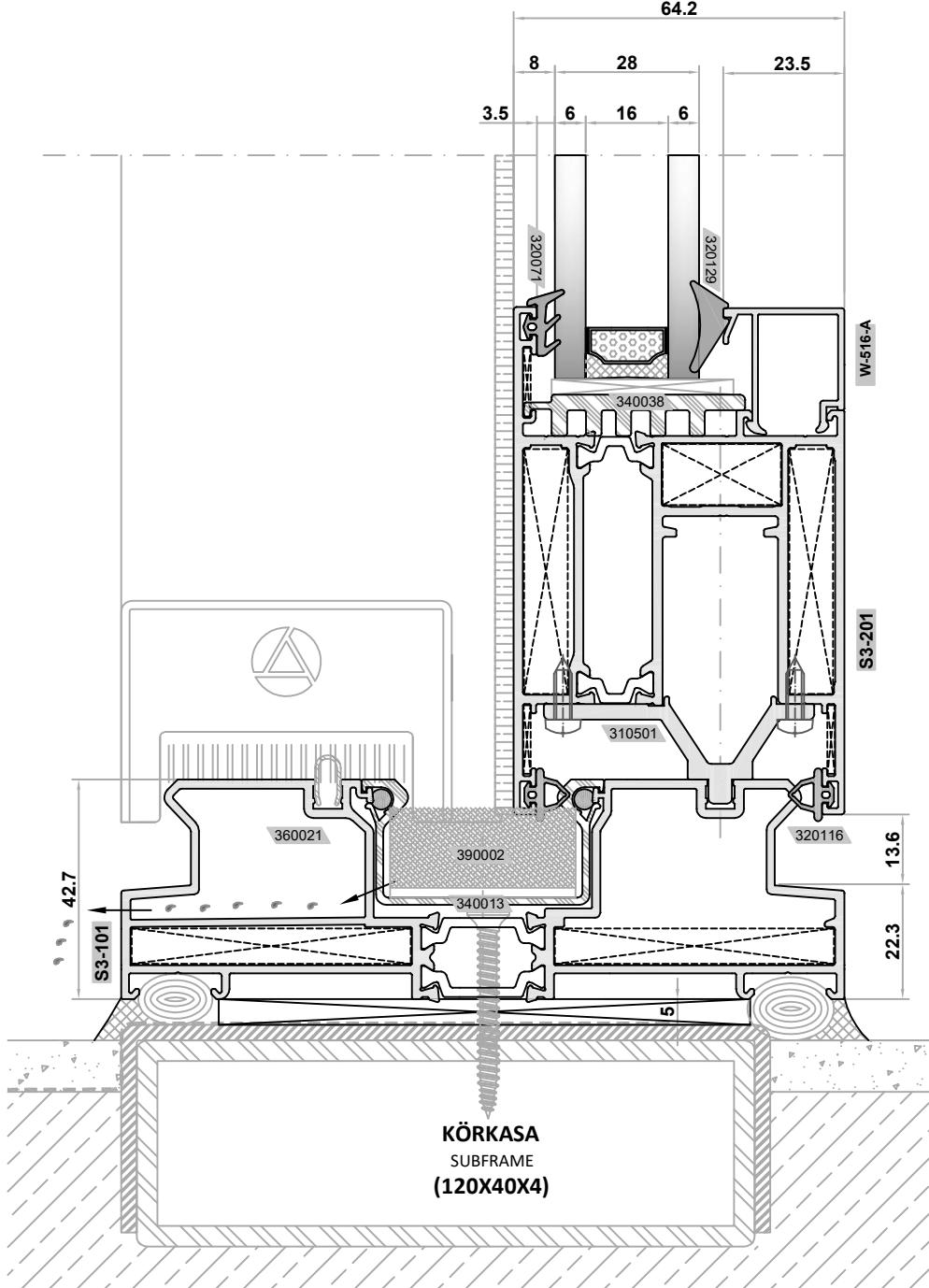
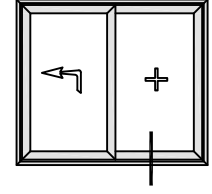
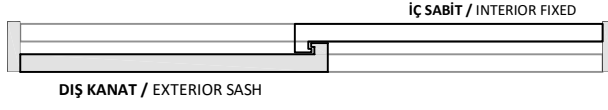
ÇİFT KANATLI YALITIMLI SÜRME KAPI DETAYI
DOUBLE SASH INSULATED SLIDING DOOR DETAIL



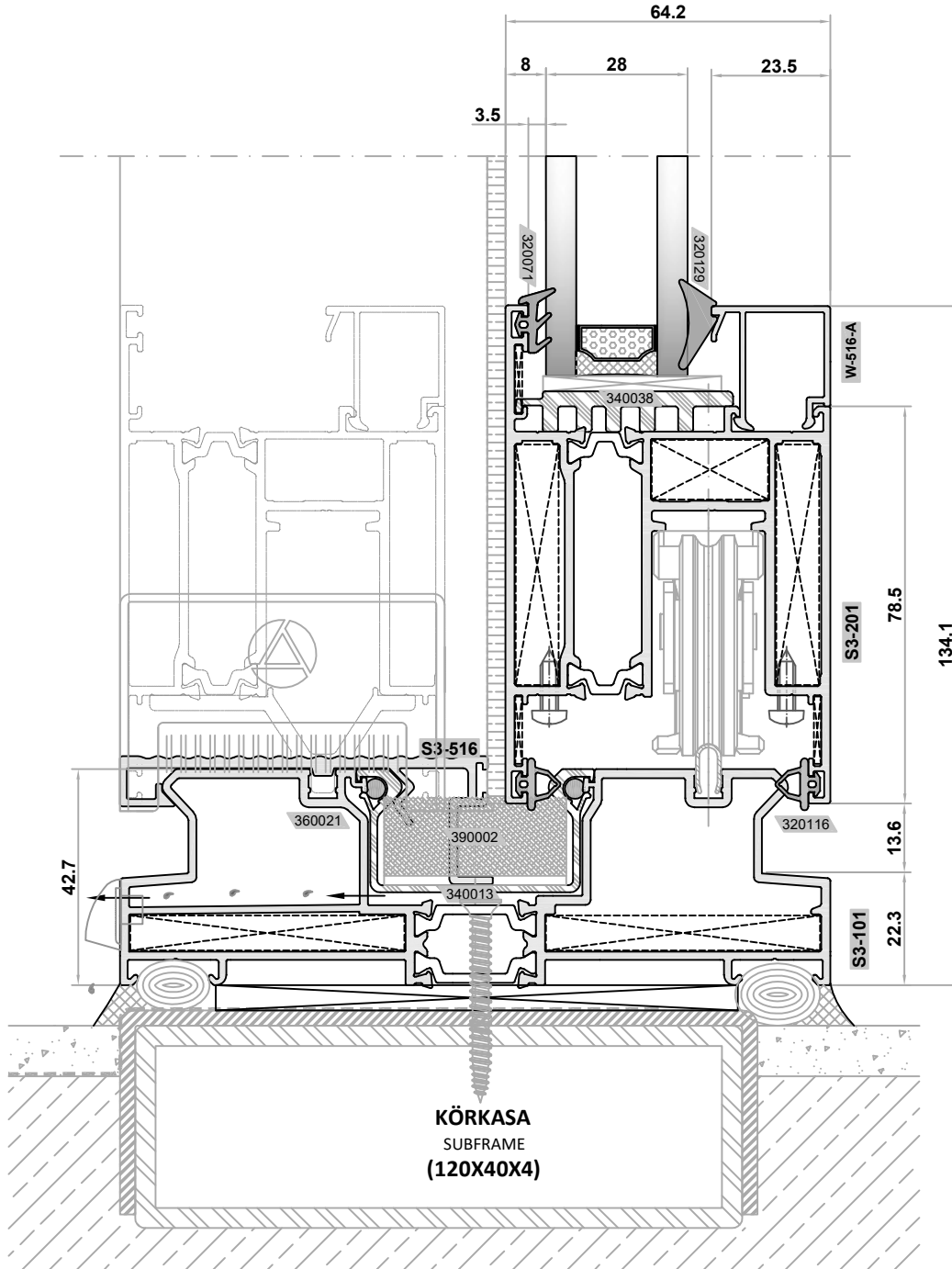
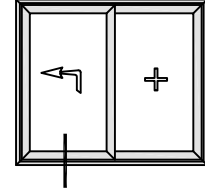
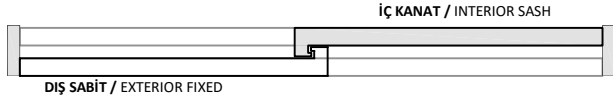
ÇİFT KANATLI YALITIMLI SÜRME KAPI DETAYI
DOUBLE SASH INSULATED SLIDING DOOR DETAIL



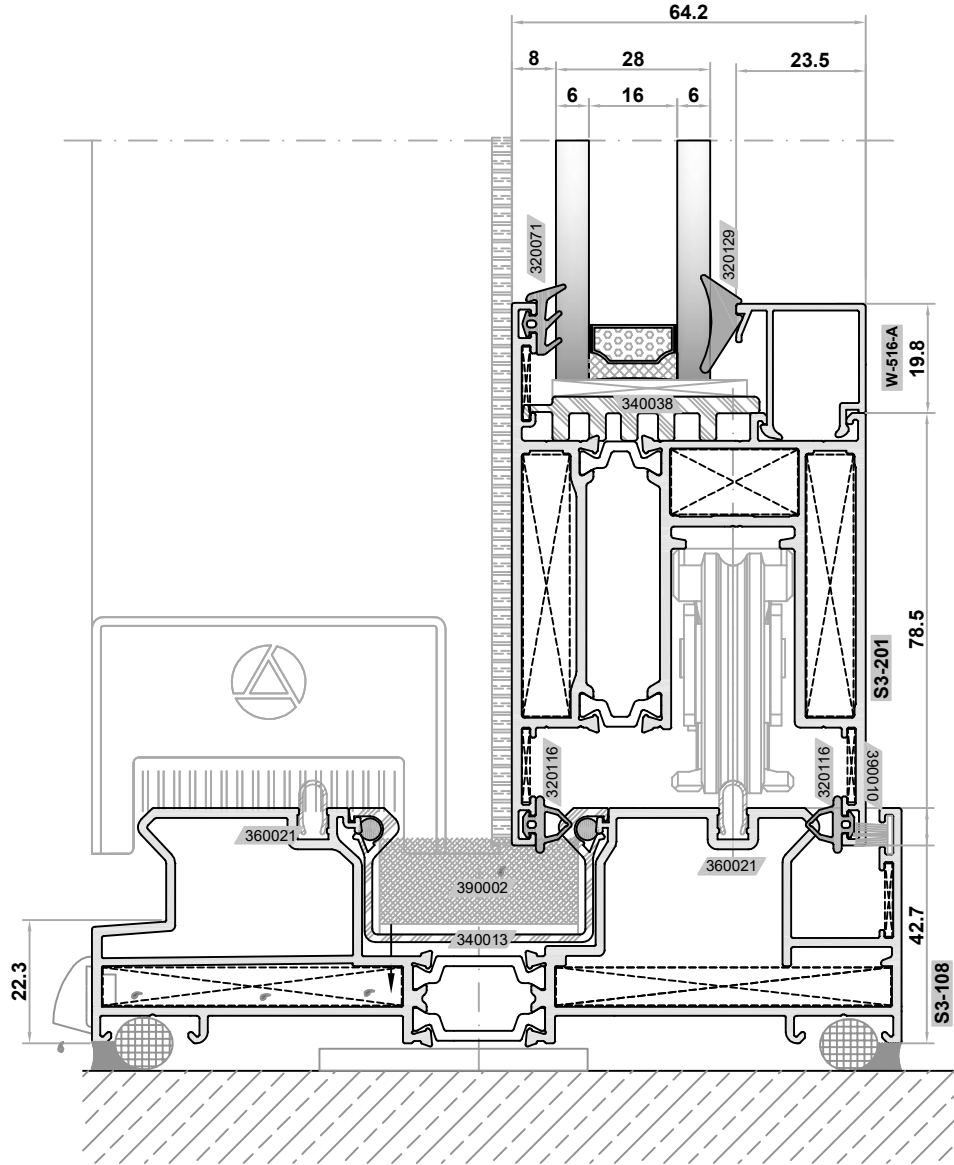
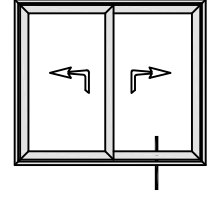
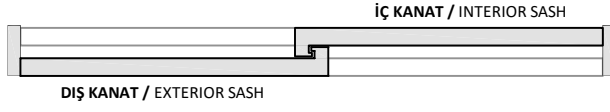
ÇİFT KANATLI YALITIMLI SÜRME KAPI DETAYI
DOUBLE SASH INSULATED SLIDING DOOR DETAIL



ÇİFT KANATLI YALITIMLI SÜRME KAPI DETAYI
DOUBLE SASH INSULATED SLIDING DOOR DETAIL

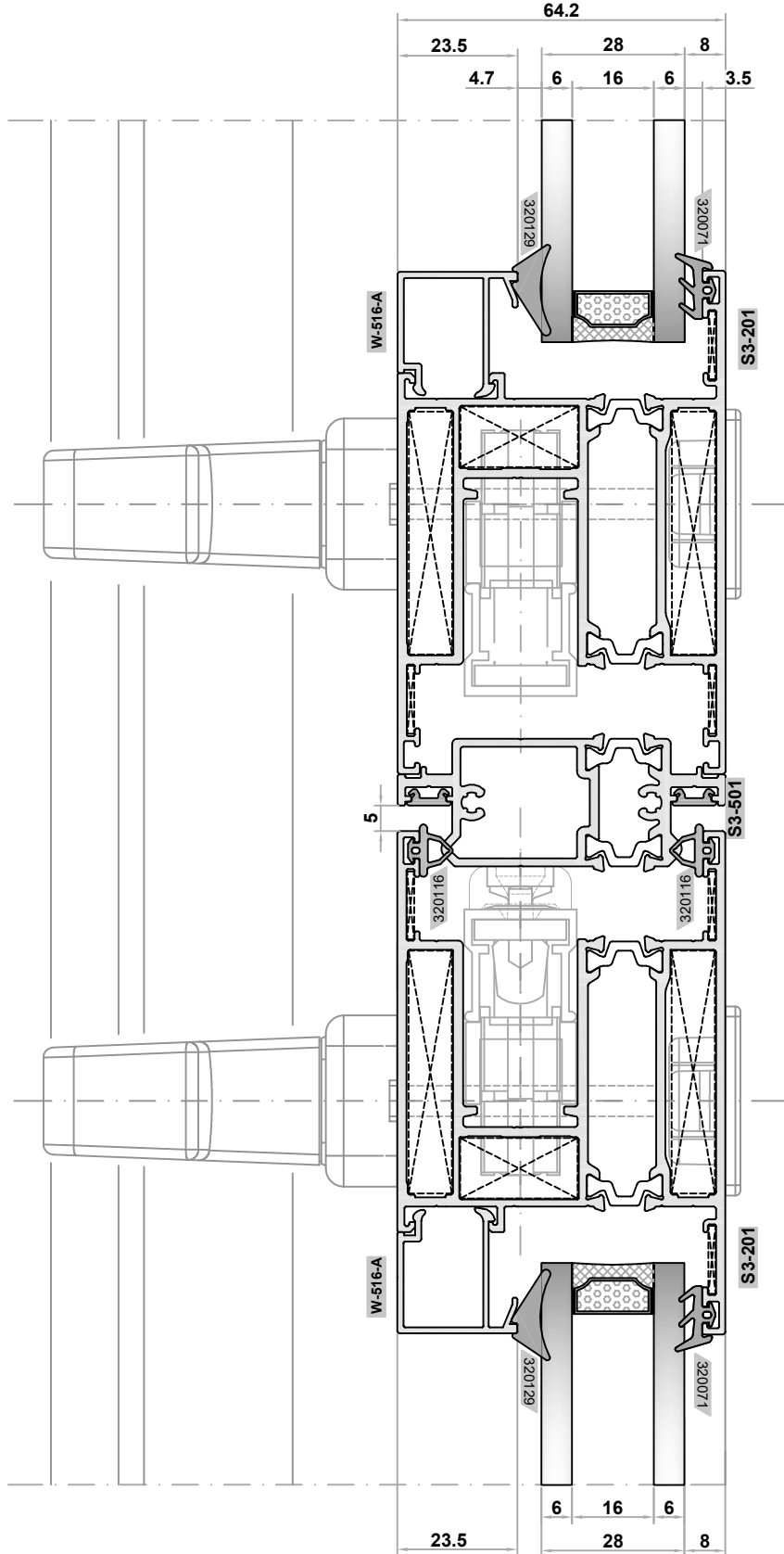
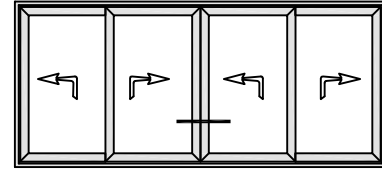
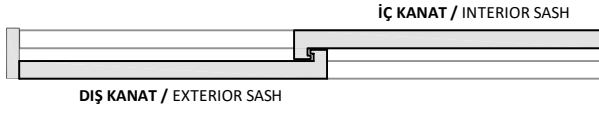


ÇİFT KANATLI YALITIMLI SÜRME KAPI DETAYI
DOUBLE SASH INSULATED SLIDING DOOR DETAIL

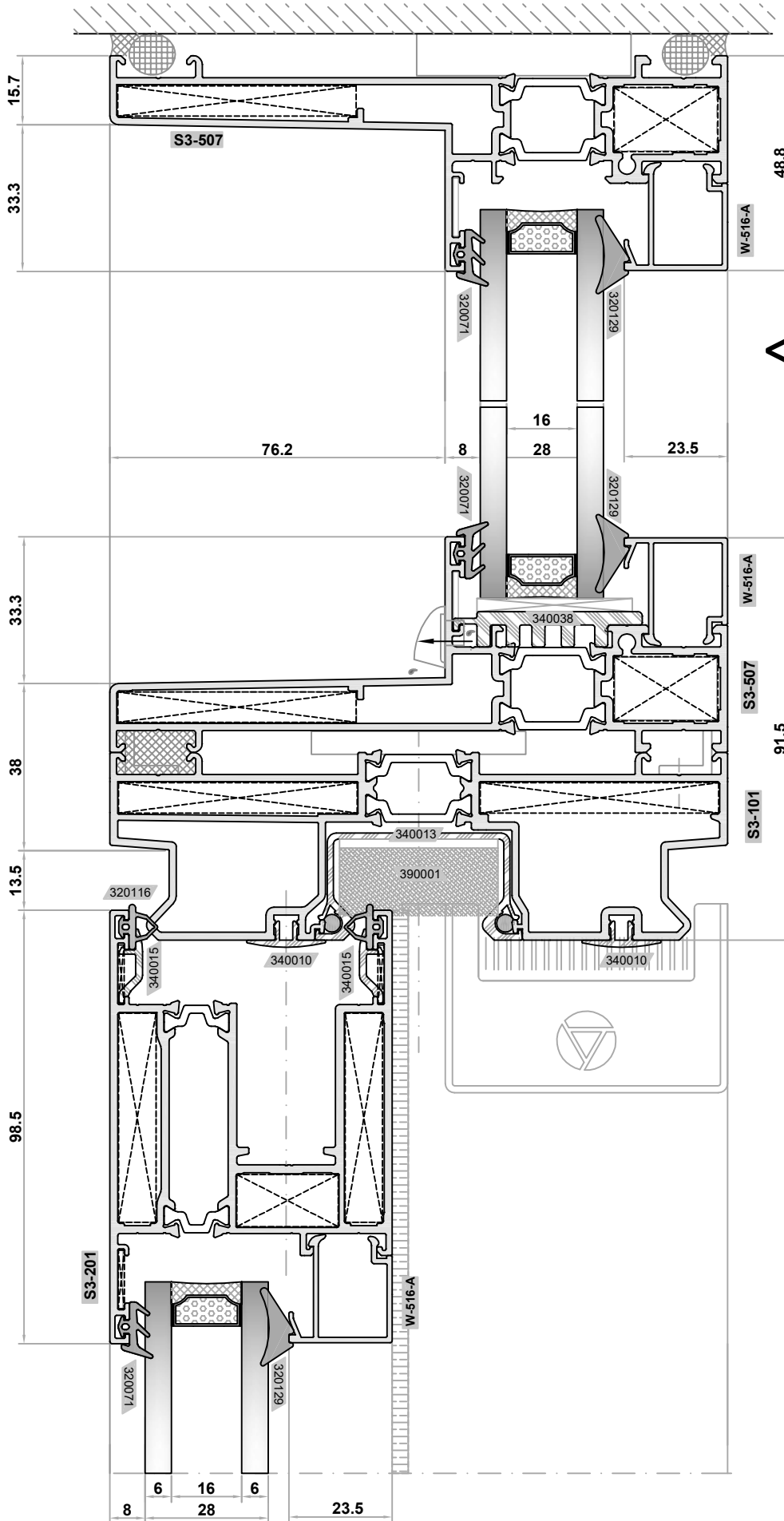


ÇİFT KANATLI YALITIMLI SÜRME KAPI DETAYI

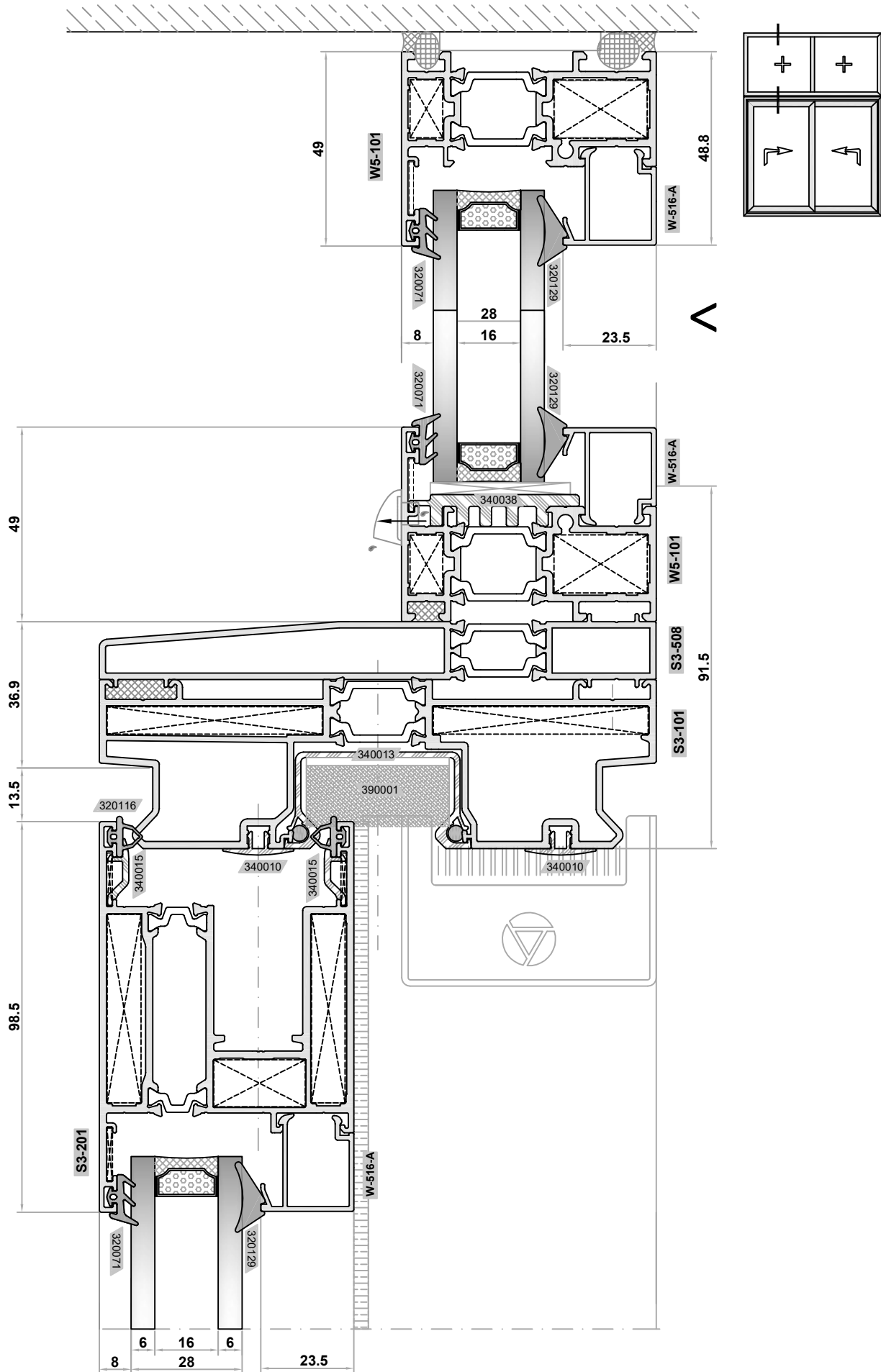
DOUBLE SASH INSULATED SLIDING DOOR DETAIL



◁ ALTERNATİF DETAY - 2 ▷
ALTERNATIVE DETAIL - 2

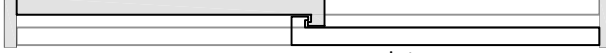


ALTERNATİF DETAY - 1
ALTERNATIVE DETAIL - 1

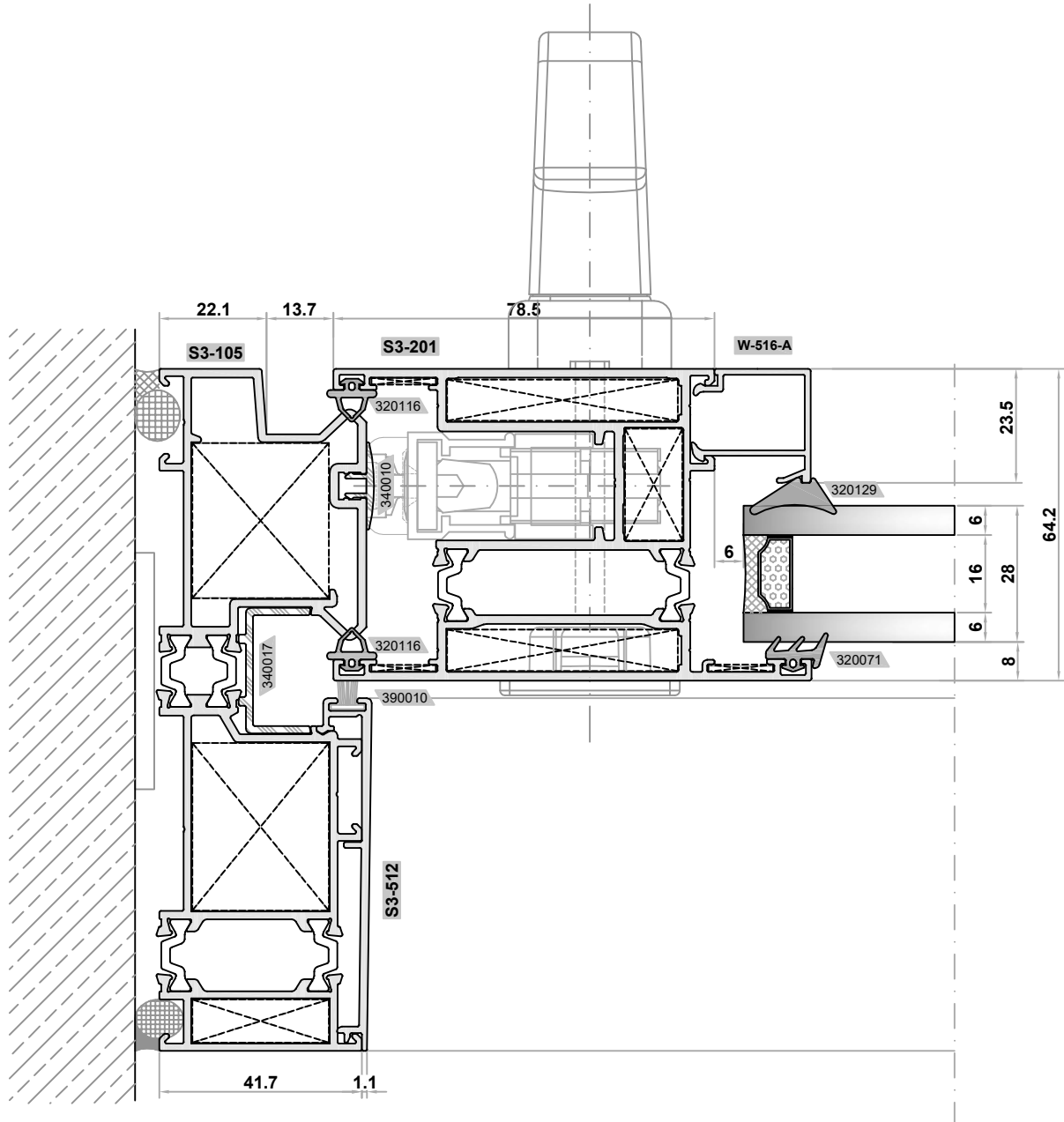
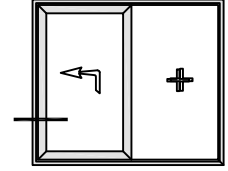


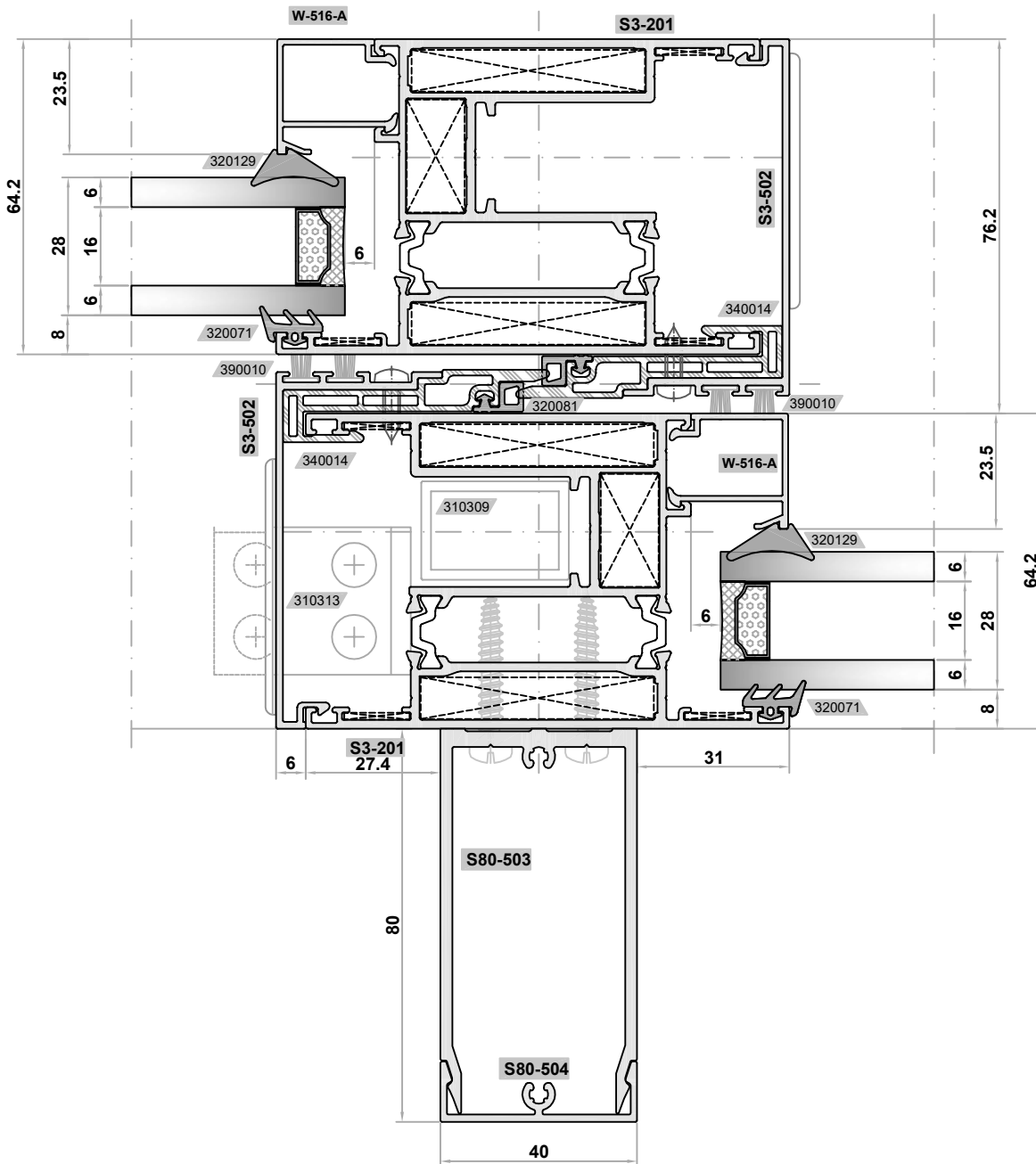
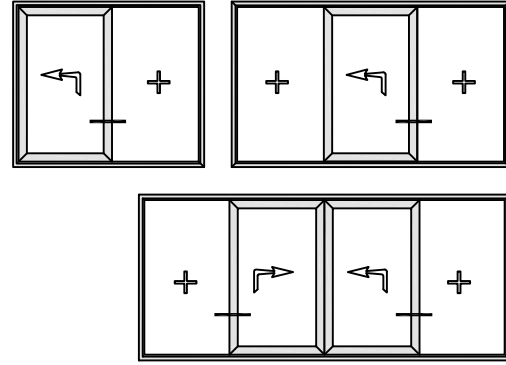
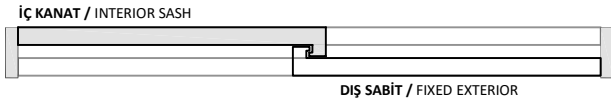
SABİTLİ TEK KANATLI YALITIMLI SÜRME KAPI DETAYI
ONE SIDE FIXED SINGLE SASH INSULATED SLIDING DOOR DETAIL

İÇ KANAT / INTERIOR SASH

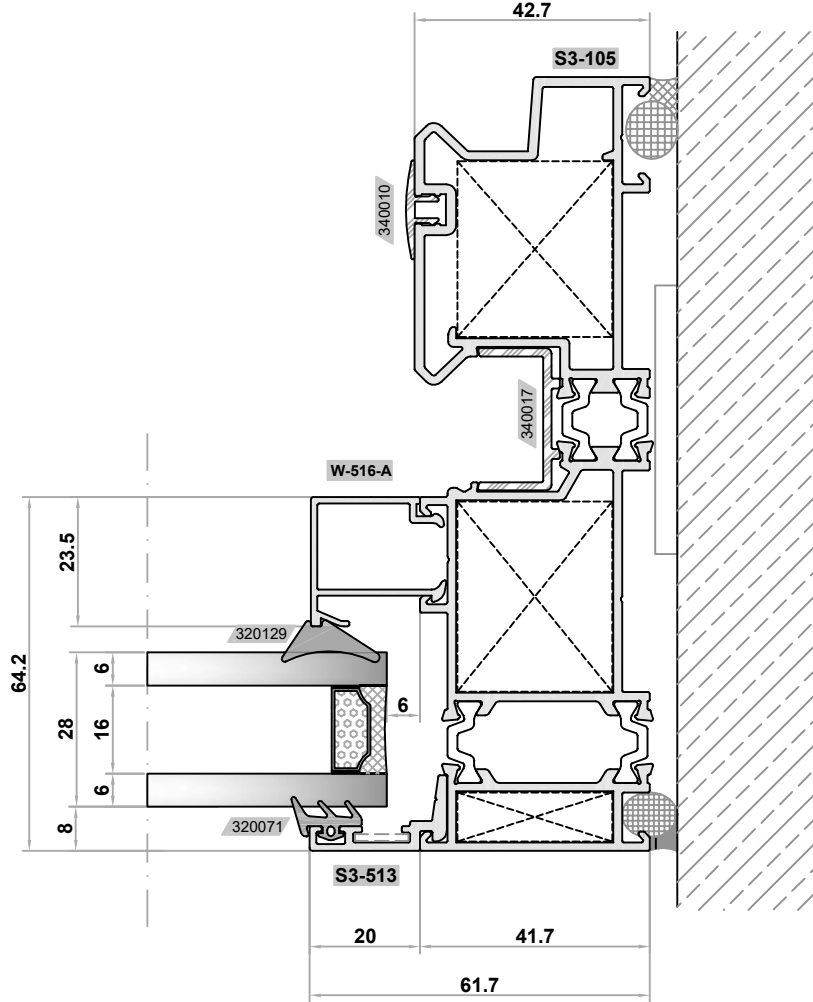
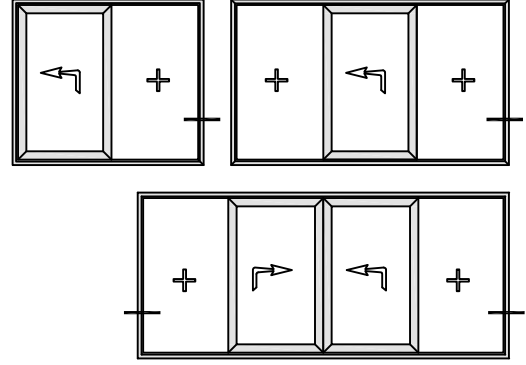
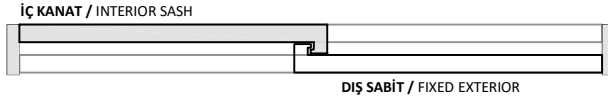


DİŞ SABİT / FIXED EXTERIOR

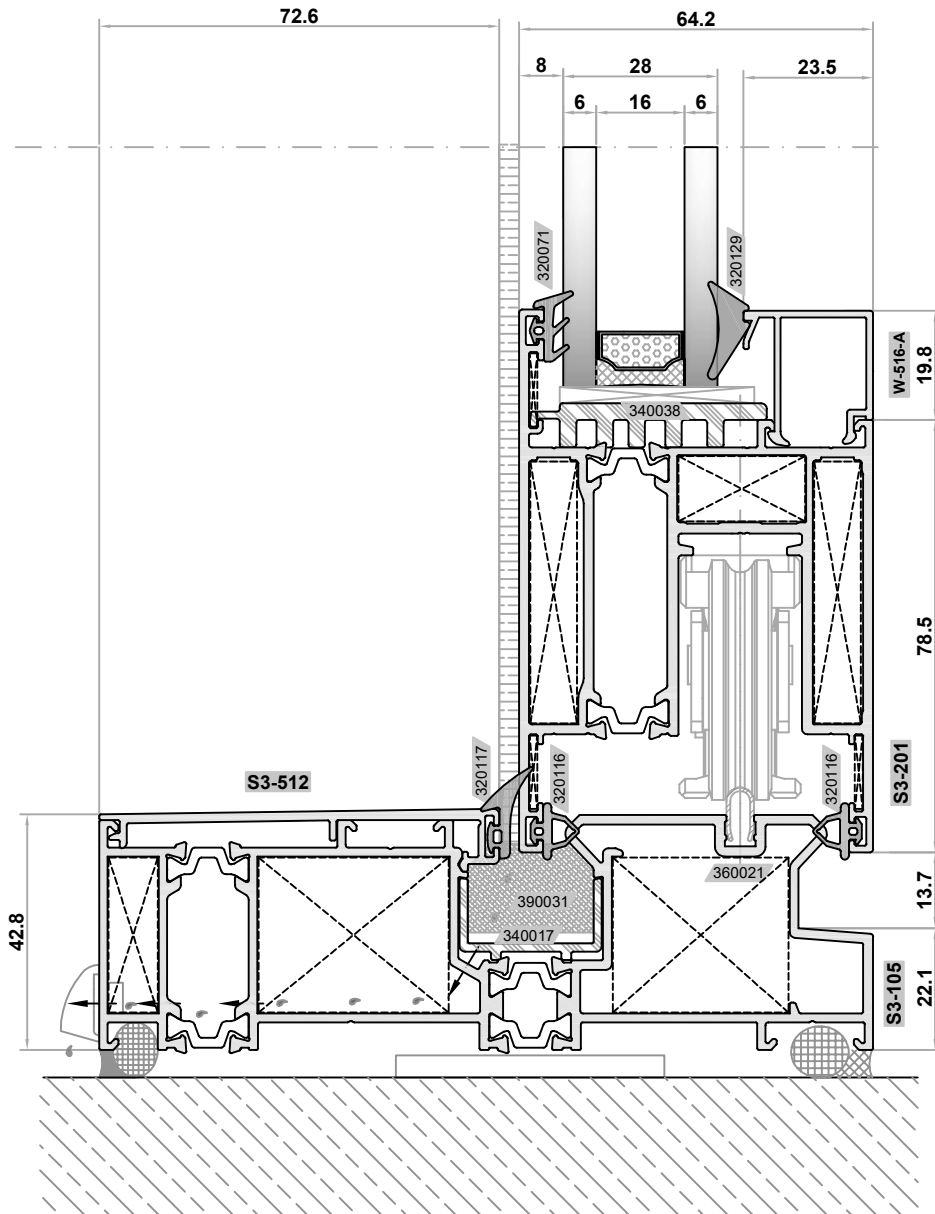
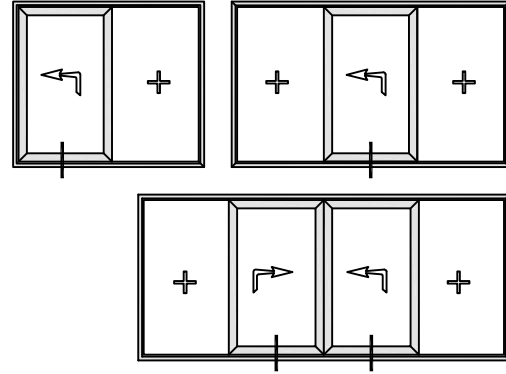
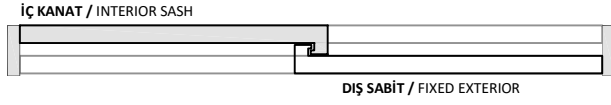


SABİTLİ TEK KANATLI YALITIMLI SÜRME KAPI DETAYI
 ONE SIDE FIXED SINGLE SASH INSULATED SLIDING DOOR DETAIL


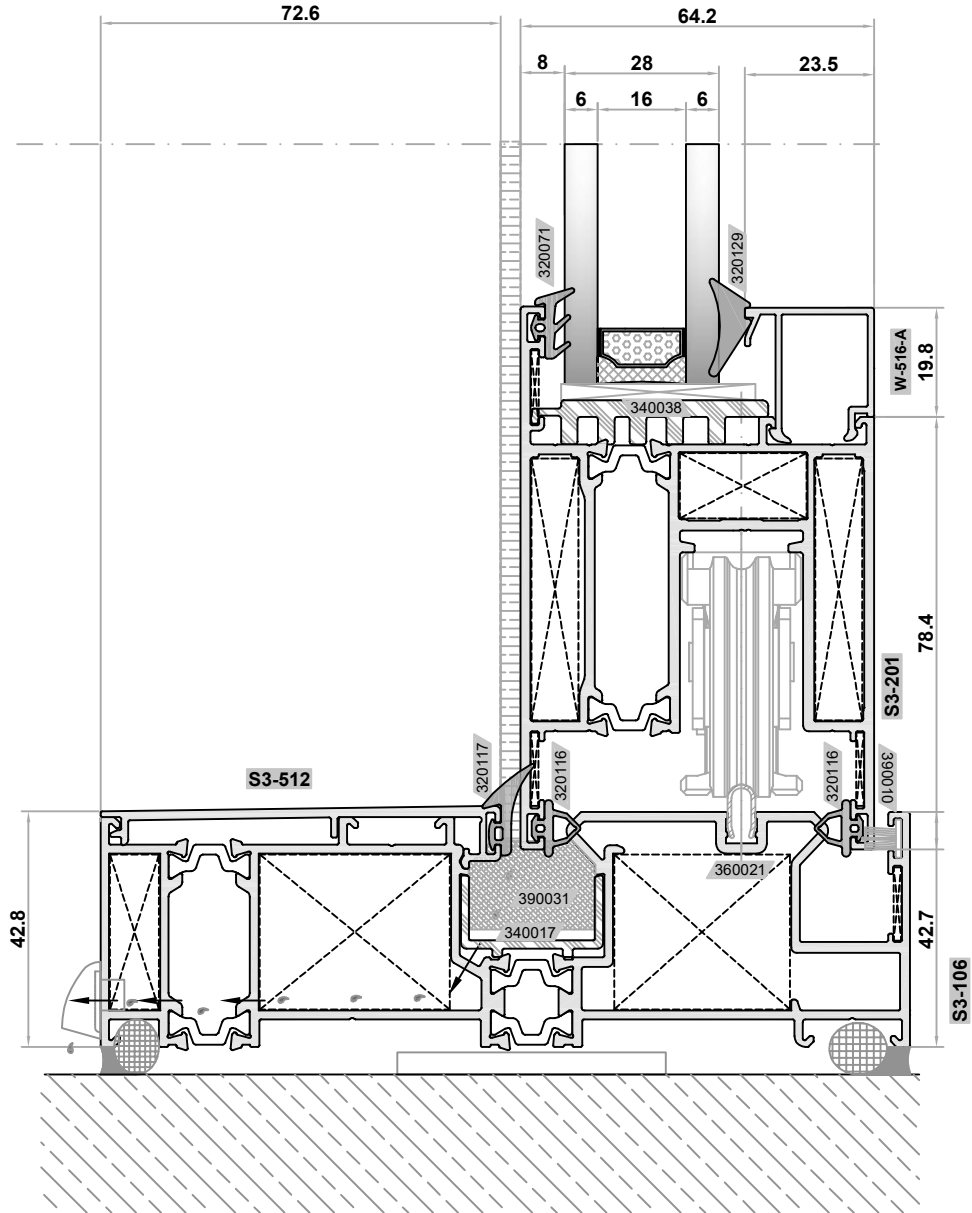
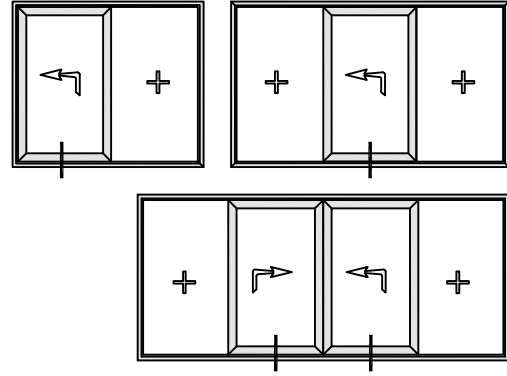
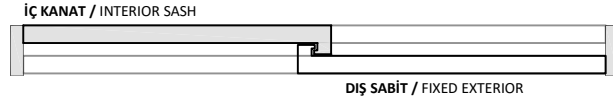
SABİTLİ TEK KANATLI YALITIMLI SÜRME KAPI DETAYI
ONE SIDE FIXED SINGLE SASH INSULATED SLIDING DOOR DETAIL



SABİTLİ TEK KANATLI YALITIMLI SÜRME KAPI DETAYI
ONE SIDE FIXED SINGLE SASH INSULATED SLIDING DOOR DETAIL

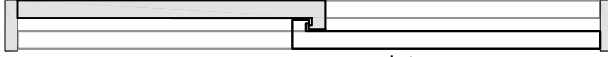


SABİTLİ TEK KANATLI YALITIMLI SÜRME KAPI DETAYI
ONE SIDE FIXED SINGLE SASH INSULATED SLIDING DOOR DETAIL

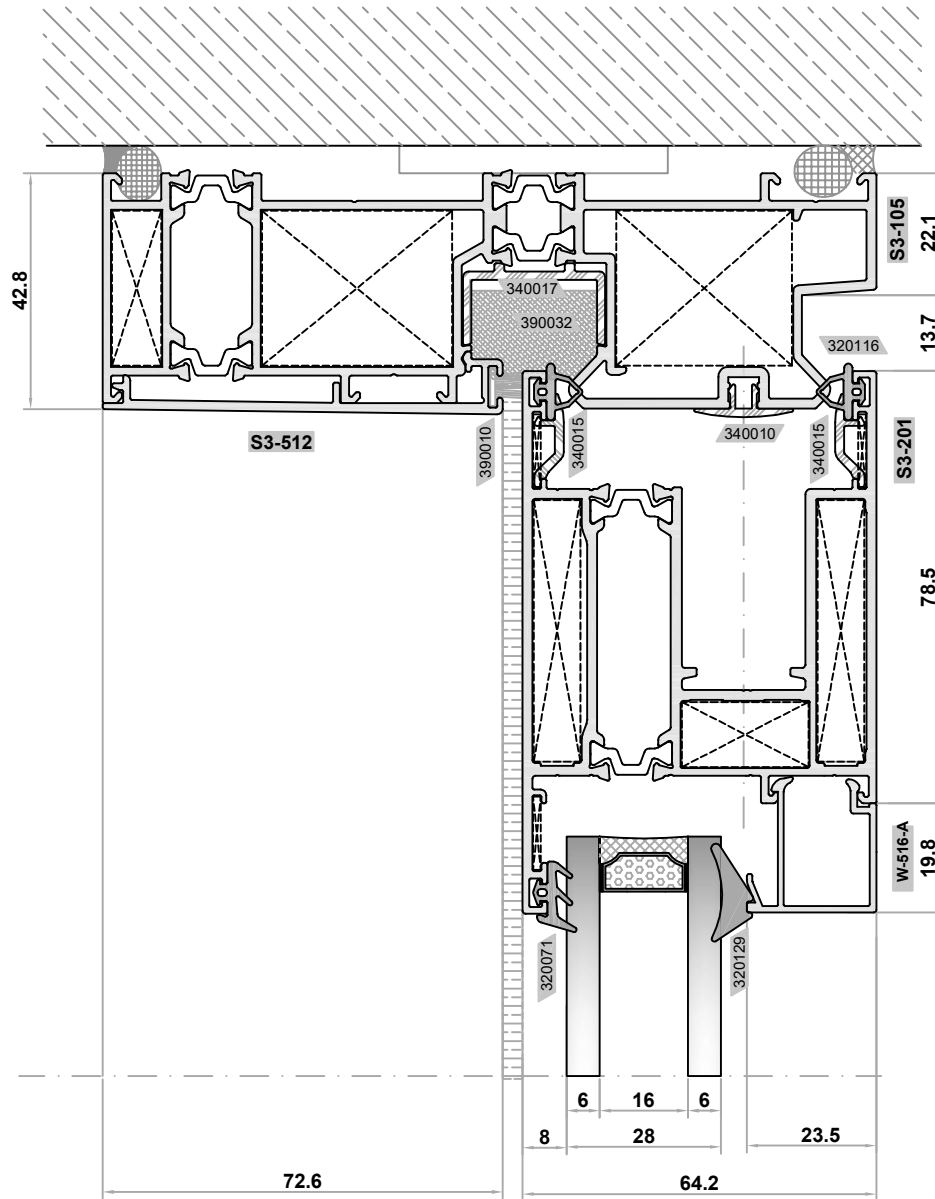
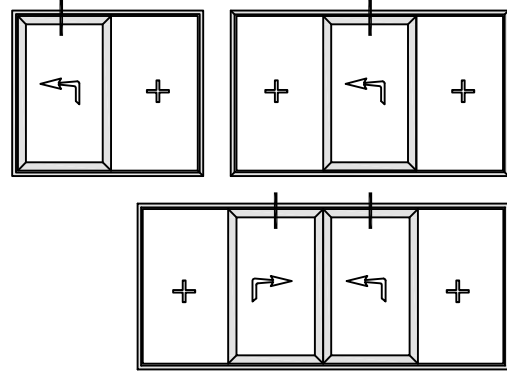


SABİTLİ TEK KANATLI YALITIMLI SÜRME KAPI DETAYI
ONE SIDE FIXED SINGLE SASH INSULATED SLIDING DOOR DETAIL

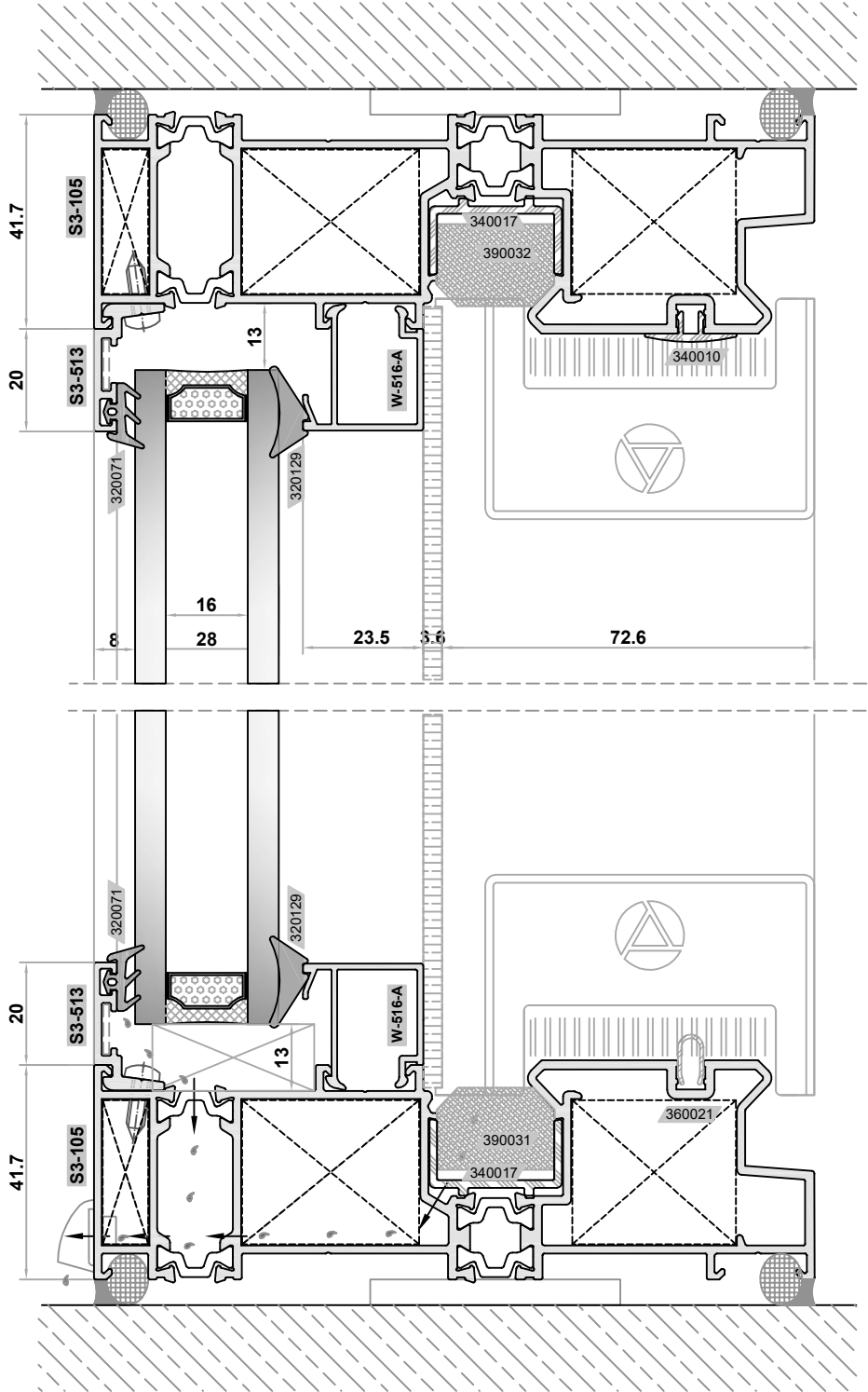
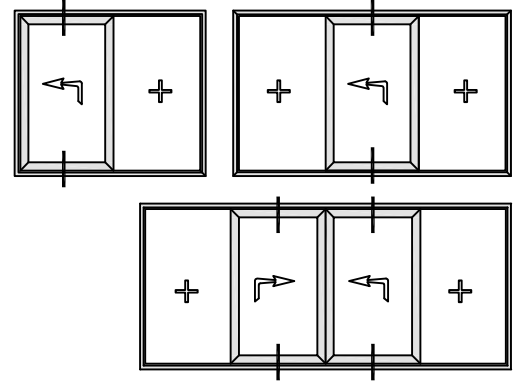
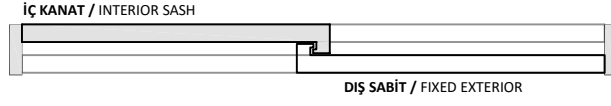
İÇ KANAT / INTERIOR SASH

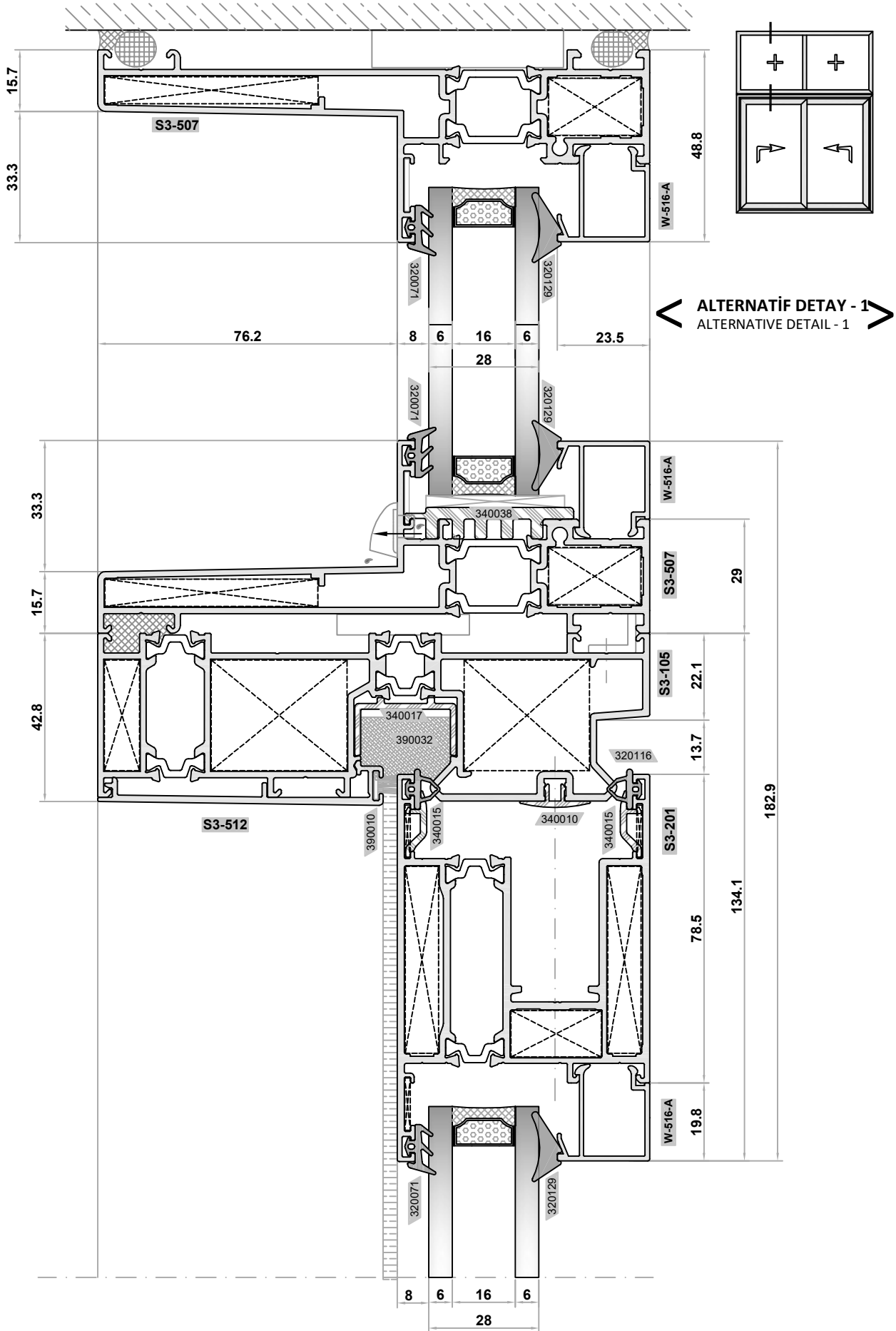


DIŞ SABİT / FIXED EXTERIOR

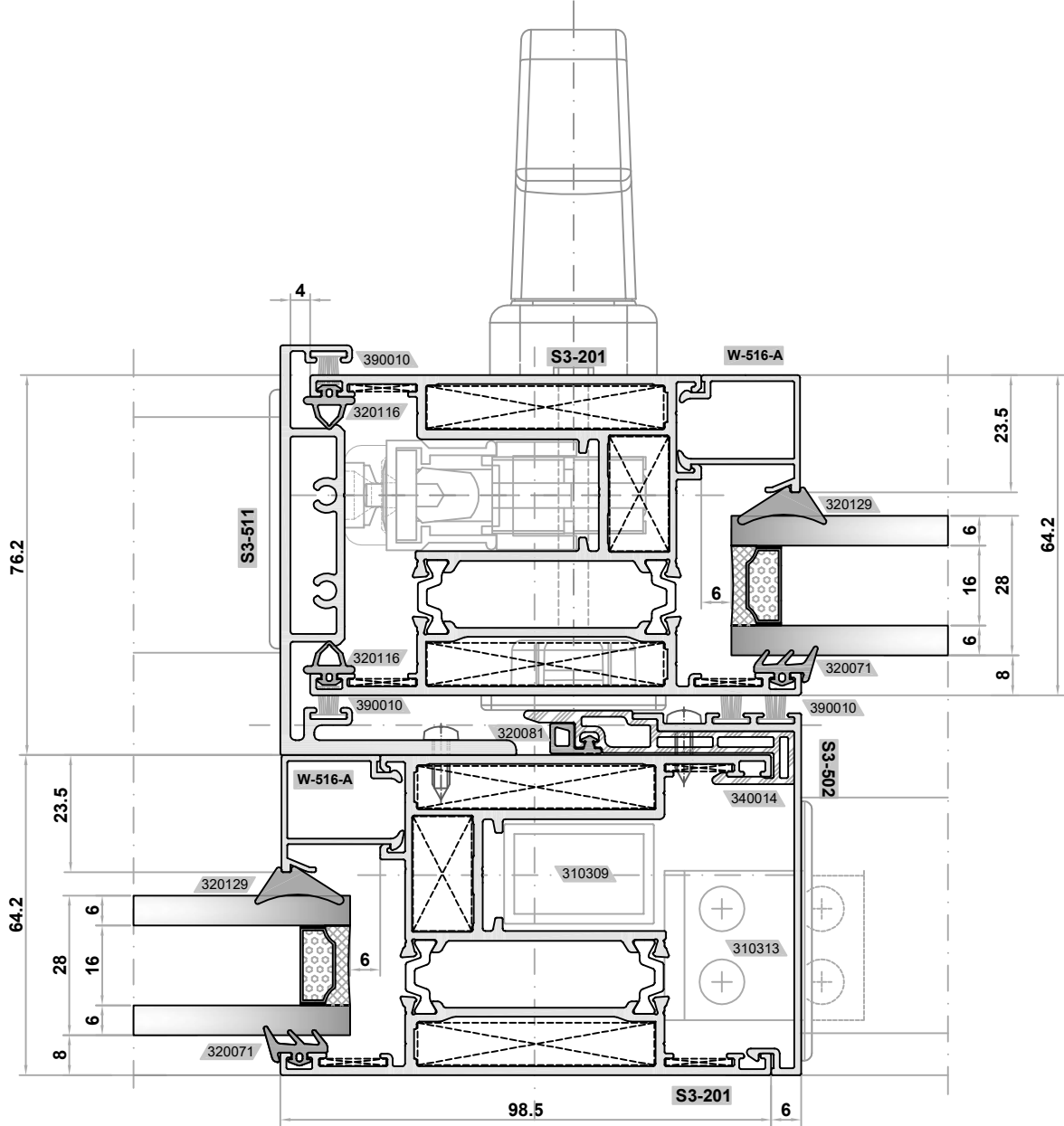
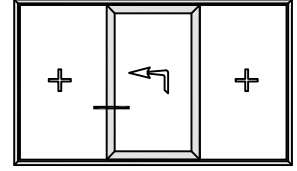
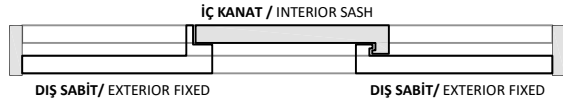


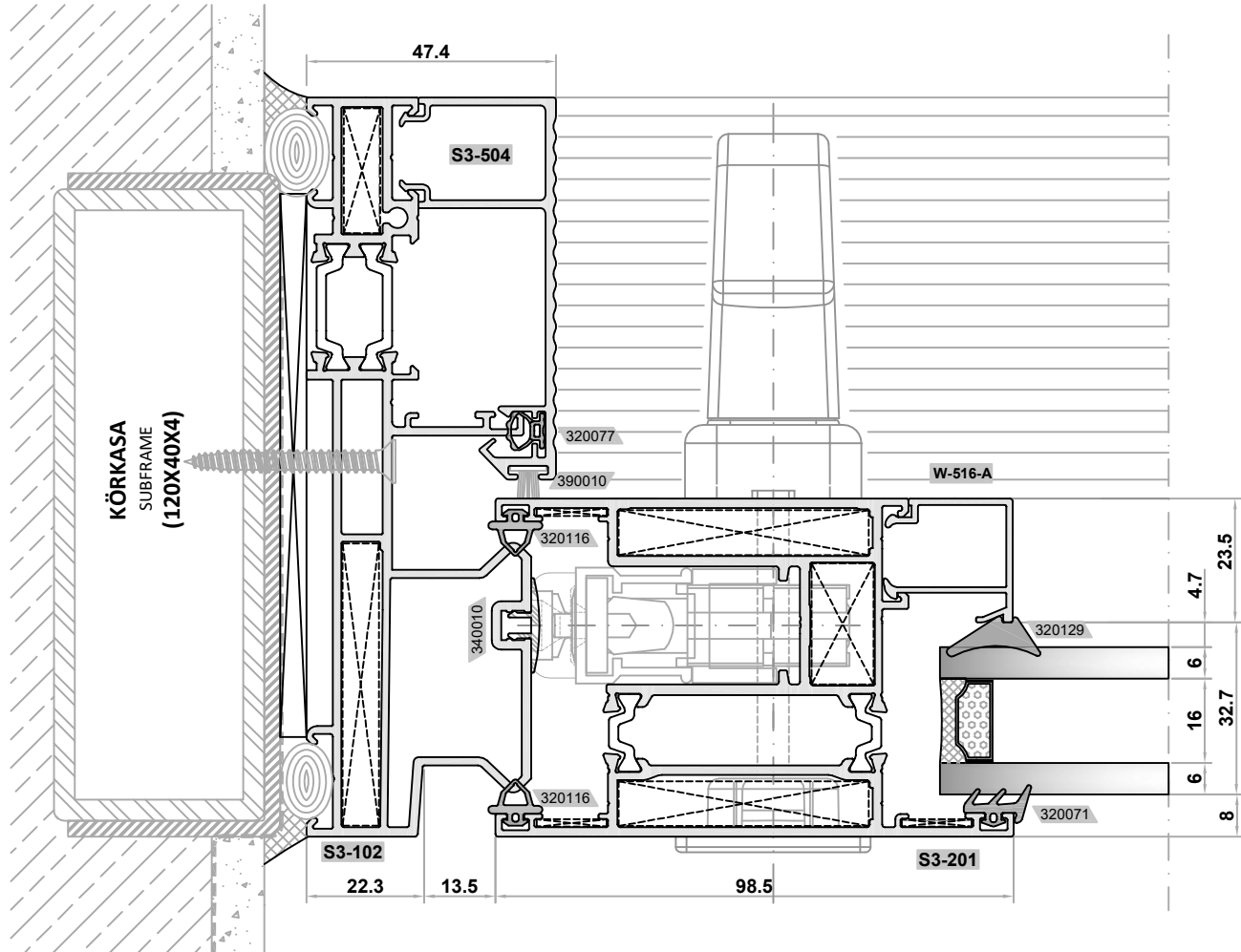
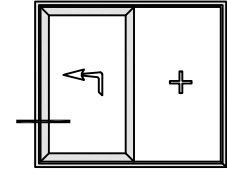
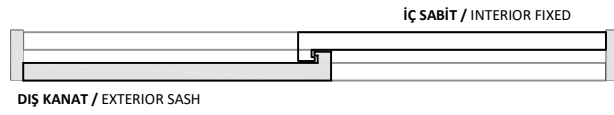
SABİTLİ TEK KANATLI YALITIMLI SÜRME KAPI DETAYI
ONE SIDE FIXED SINGLE SASH INSULATED SLIDING DOOR DETAIL



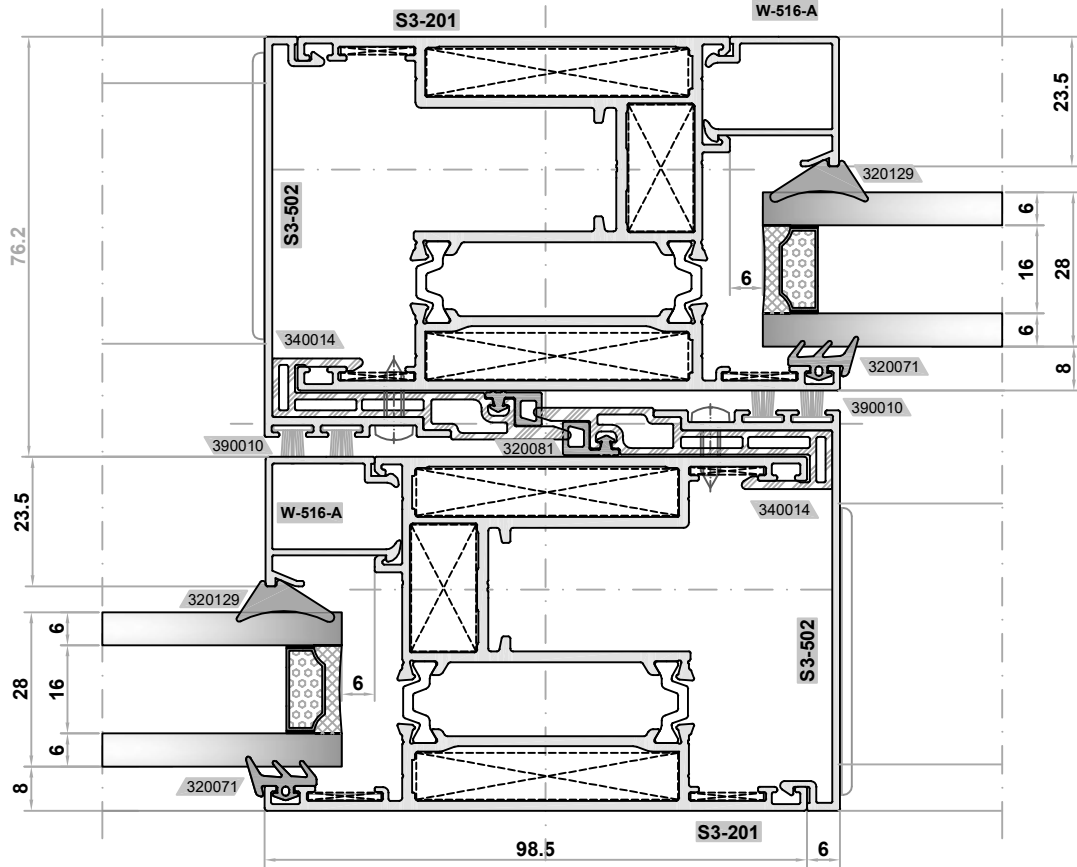
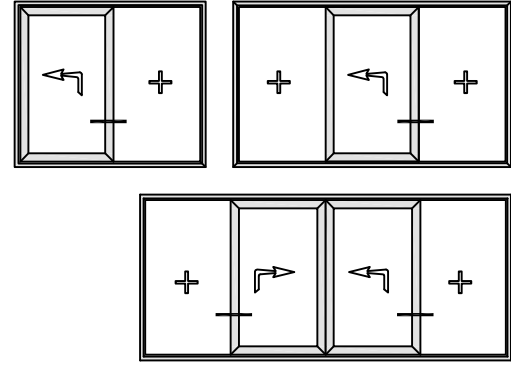
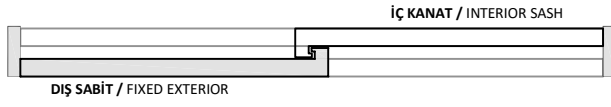


İKİ YAN SABİT ORTADA TEK KANATLI YALITIMLI SÜRME KAPI DETAYI
TWO SIDE FIXED AT THE MIDDLE SINGLE SASH INSULATED SLIDING DOOR DETAIL



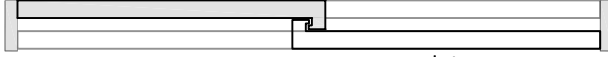
SABİTLİ TEK KANATLI YALITIMLI SÜRME KAPI DETAYI
 ONE SIDE FIXED SINGLE SASH INSULATED SLIDING DOOR DETAIL


SABİTLİ TEK KANATLI YALITIMLI SÜRME KAPI DETAYI
ONE SIDE FIXED SINGLE SASH INSULATED SLIDING DOOR DETAIL

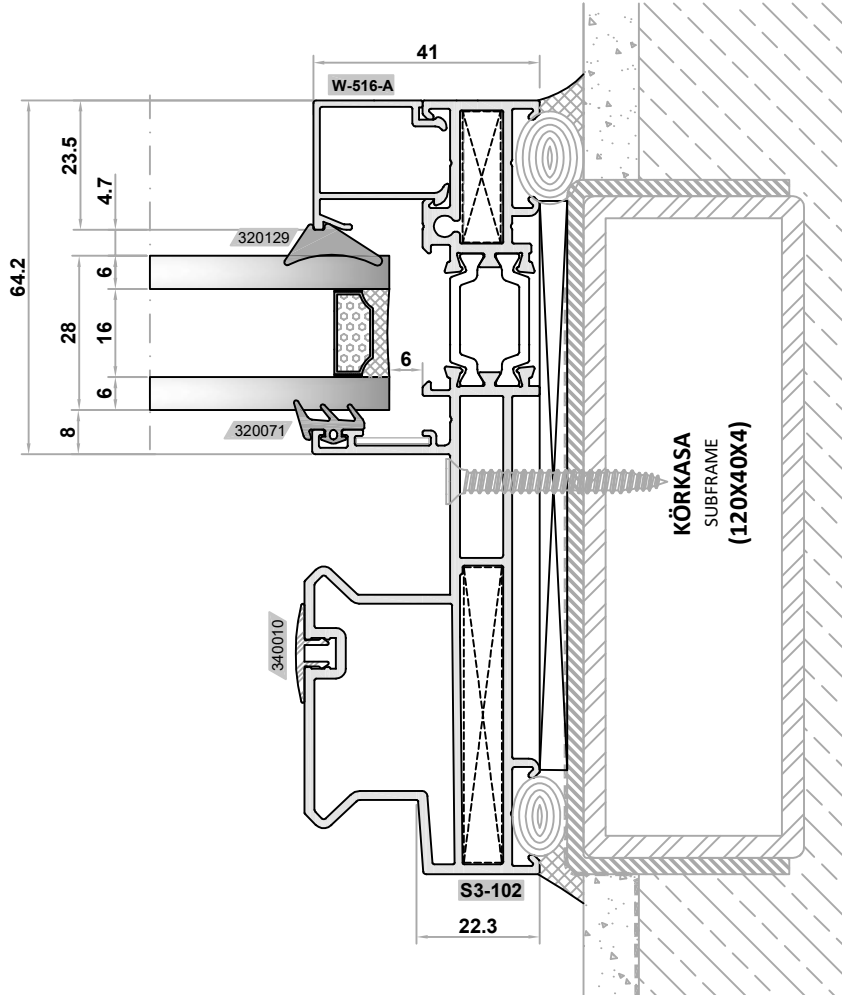
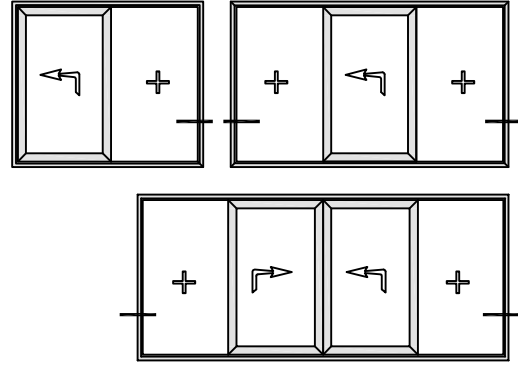


SABİTLİ TEK KANATLI YALITIMLI SÜRME KAPI DETAYI
ONE SIDE FIXED SINGLE SASH INSULATED SLIDING DOOR DETAIL

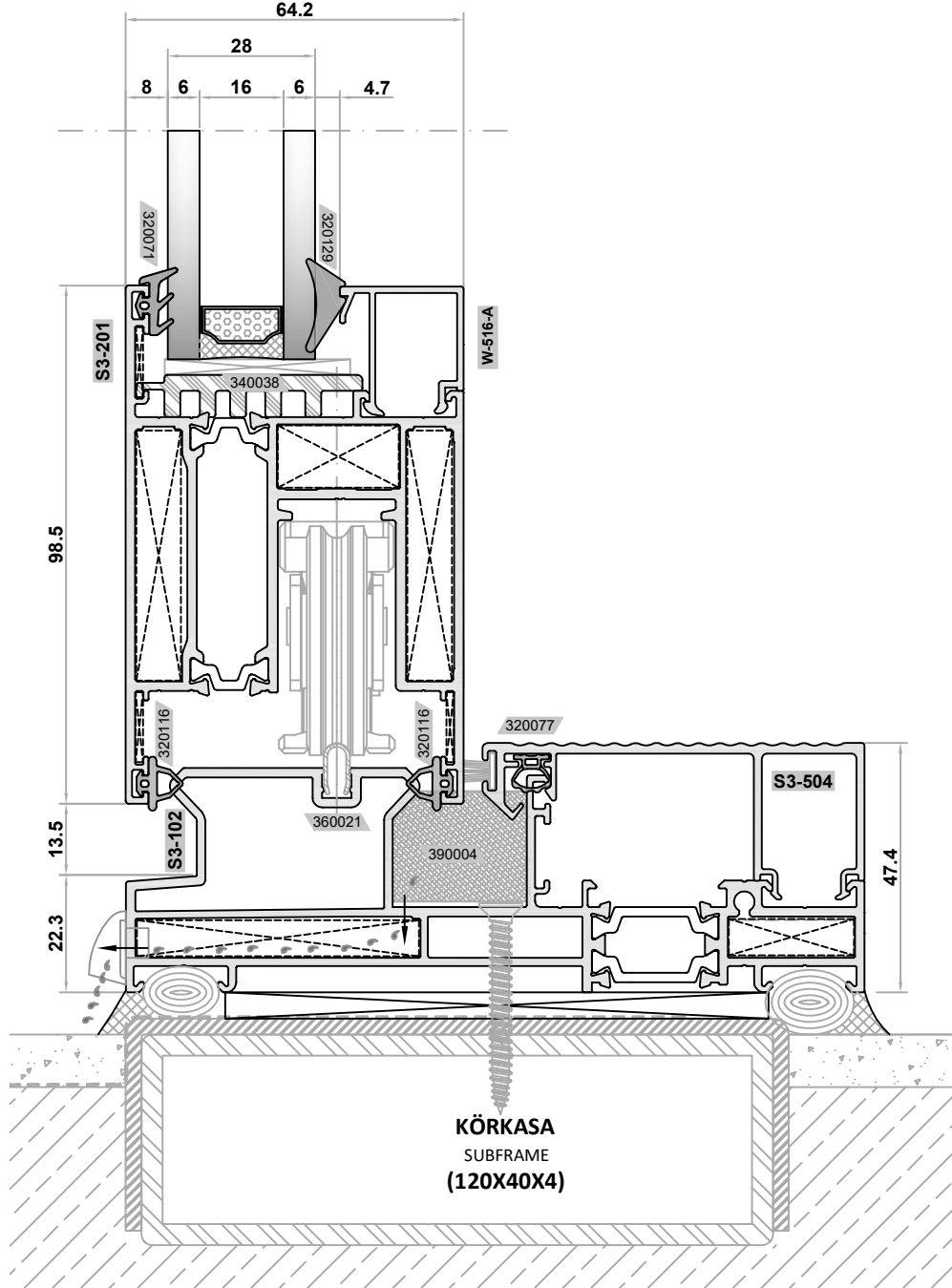
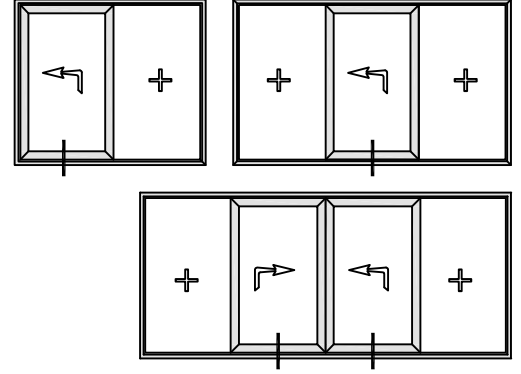
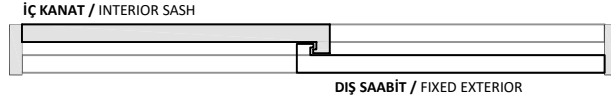
İÇ KANAT / INTERIOR SASH

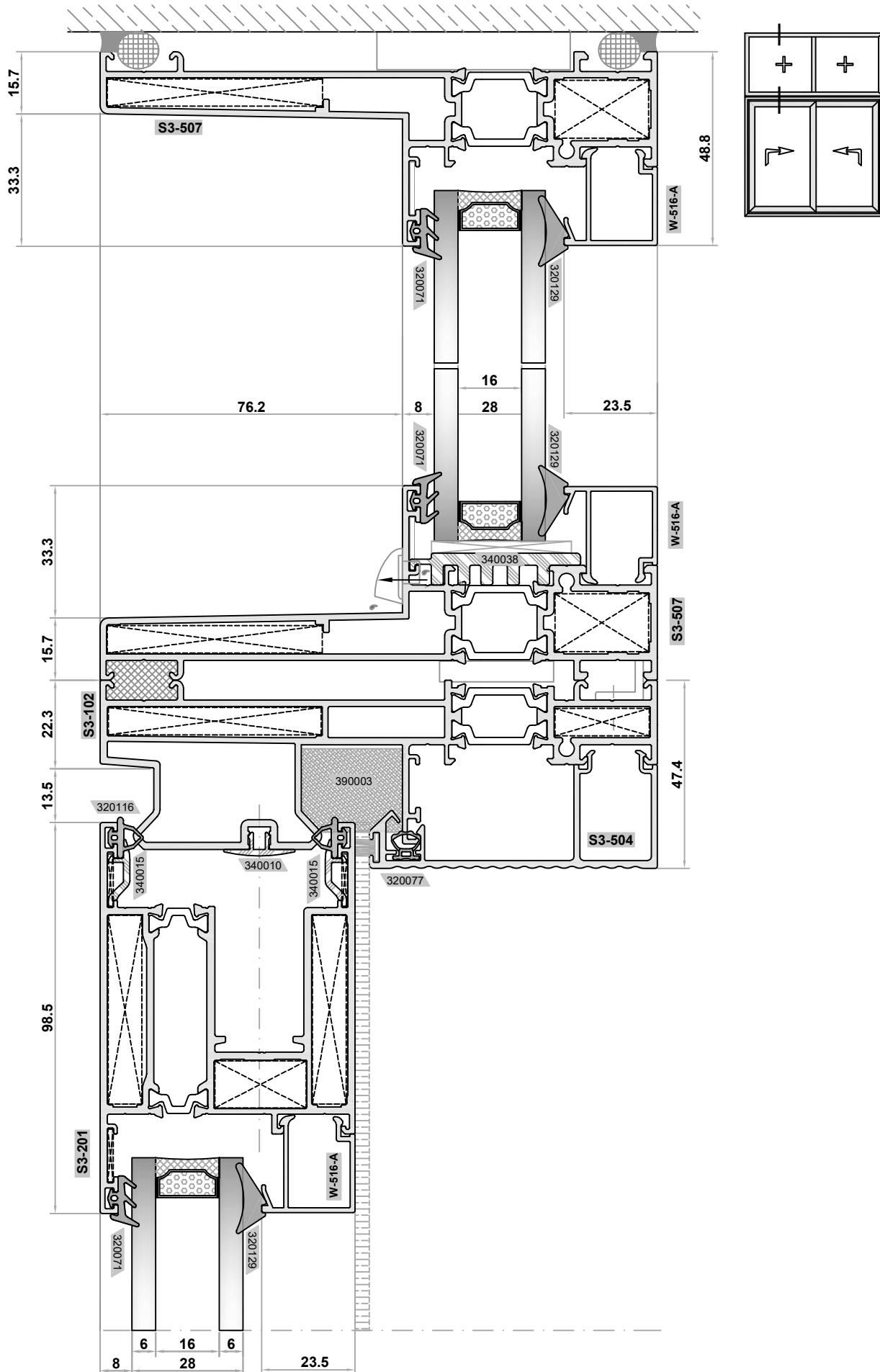


DİŞ SABİT / FIXED EXTERIOR

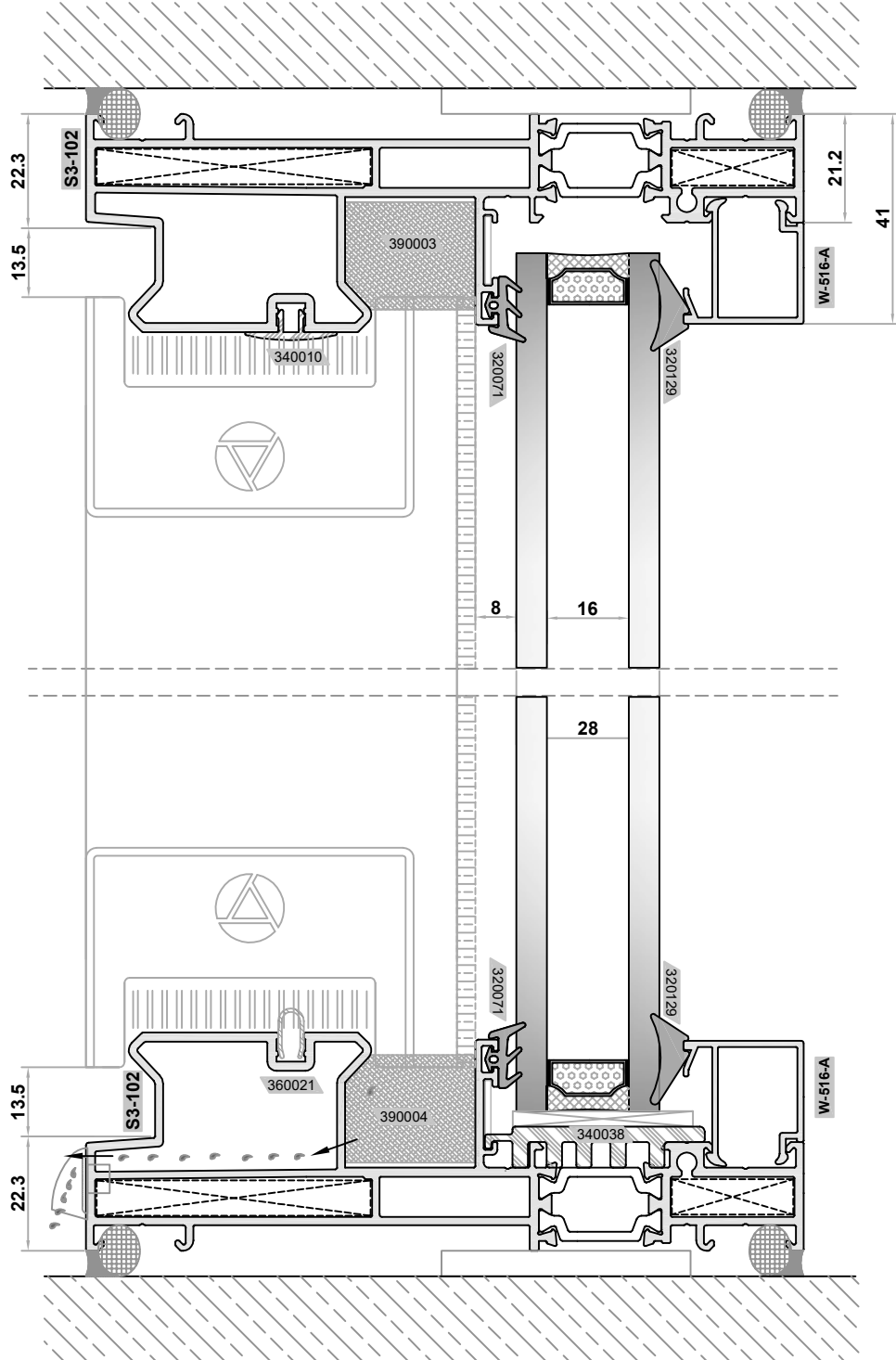
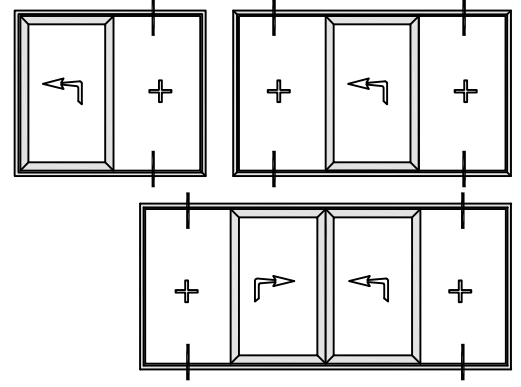
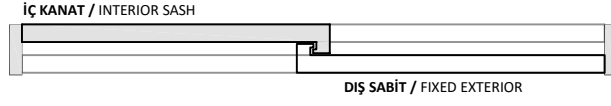


SABİTLİ TEK KANATLI YALITIMLI SÜRME KAPI DETAYI
ONE SIDE FIXED SINGLE SASH INSULATED SLIDING DOOR DETAIL

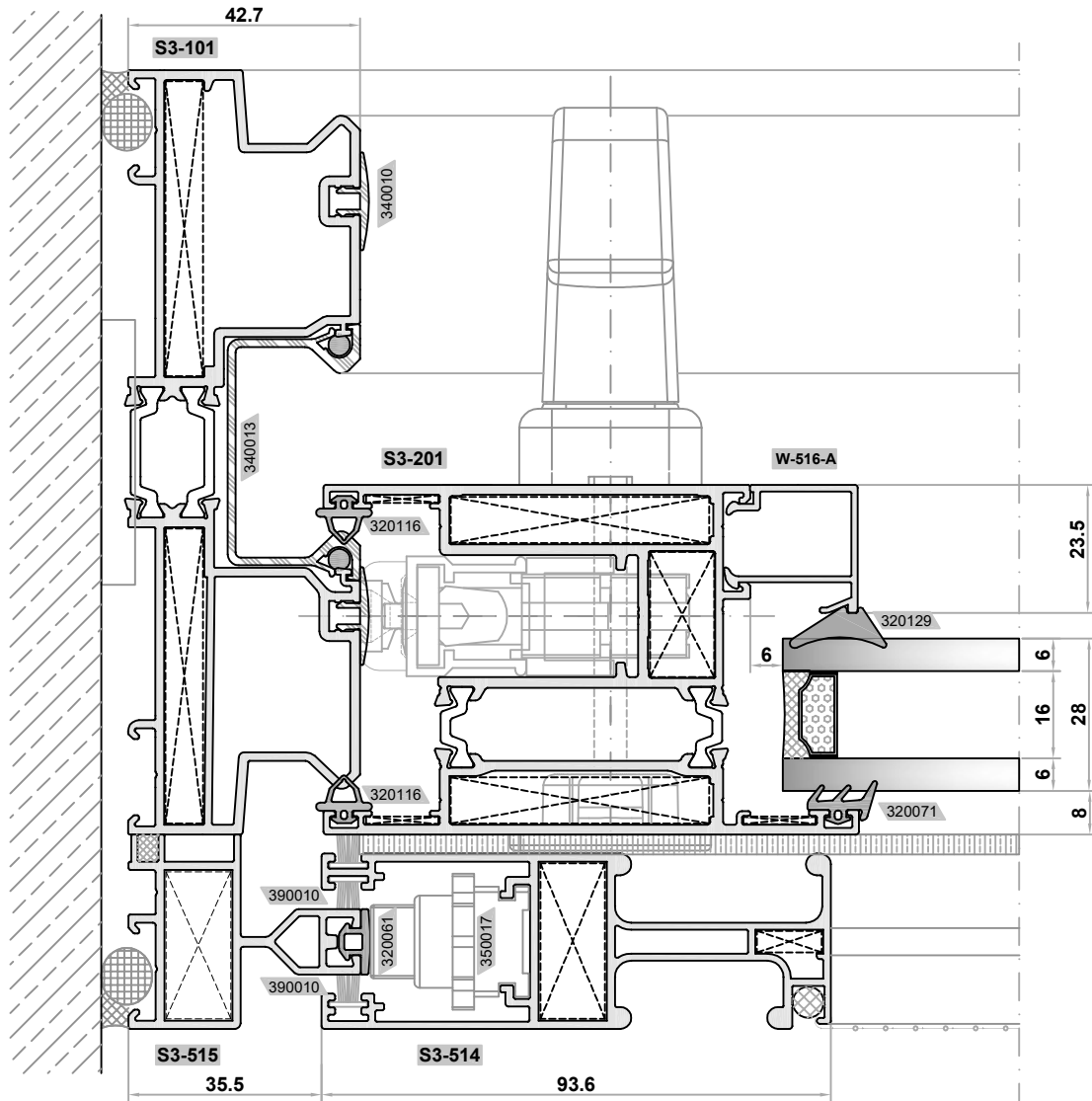
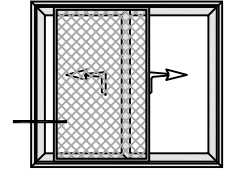
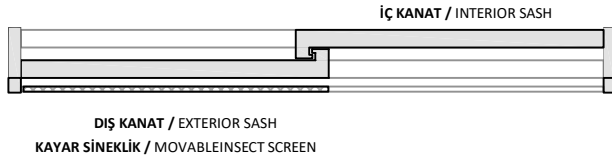




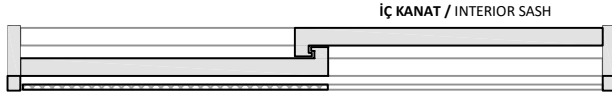
SABİTLİ TEK KANATLI YALITIMLI SÜRME KAPI DETAYI
ONE SIDE FIXED SINGLE SASH INSULATED SLIDING DOOR DETAIL



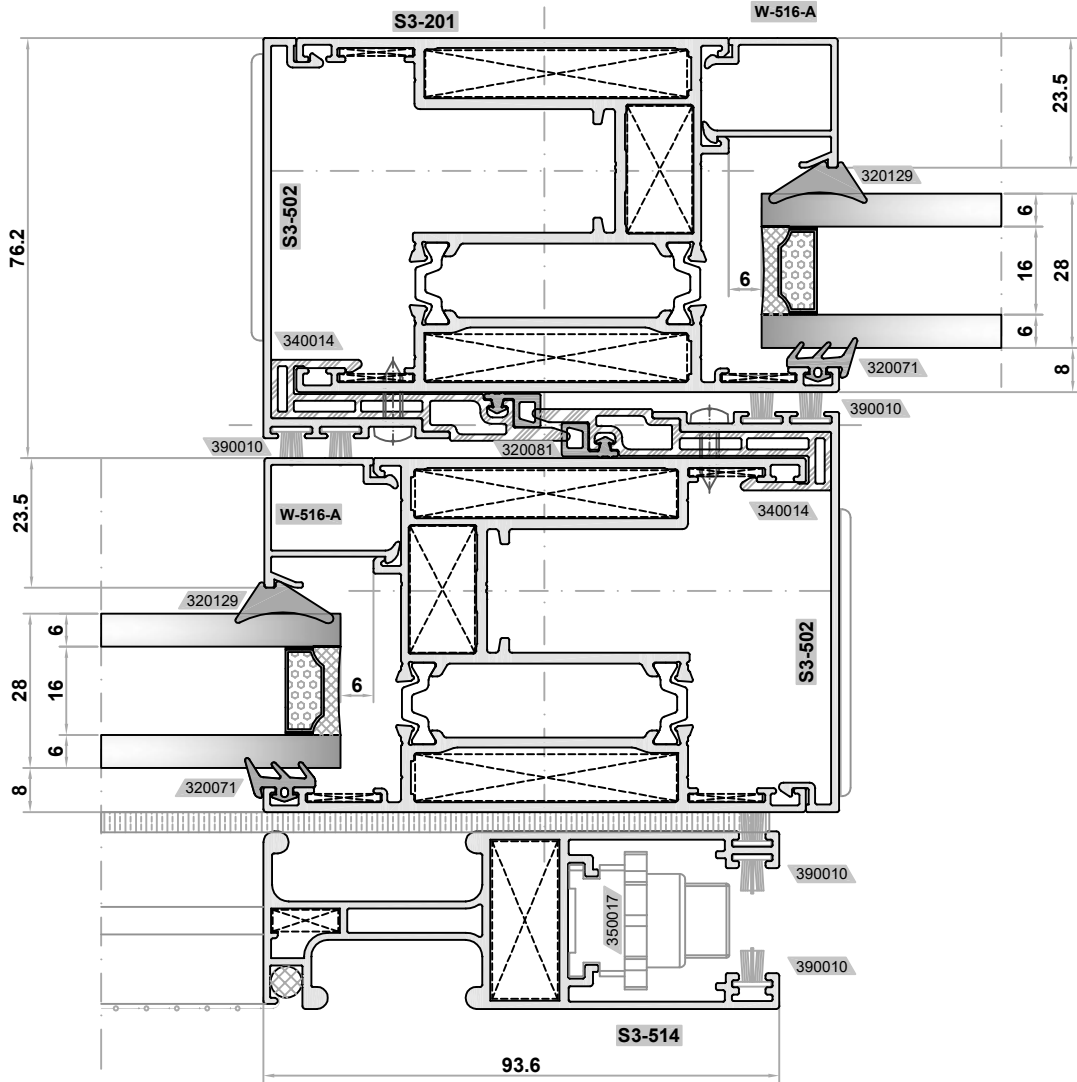
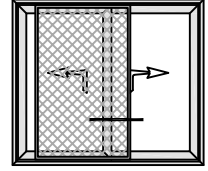
ÇİFT KANATLI YALITIMLI SÜRME KAPI DETAYI
DOUBLE SASH INSULATED SLIDING DOOR DETAIL



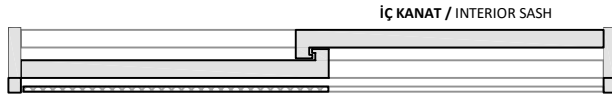
ÇİFT KANATLI YALITIMLI SÜRME KAPI DETAYI
DOUBLE SASH INSULATED SLIDING DOOR DETAIL



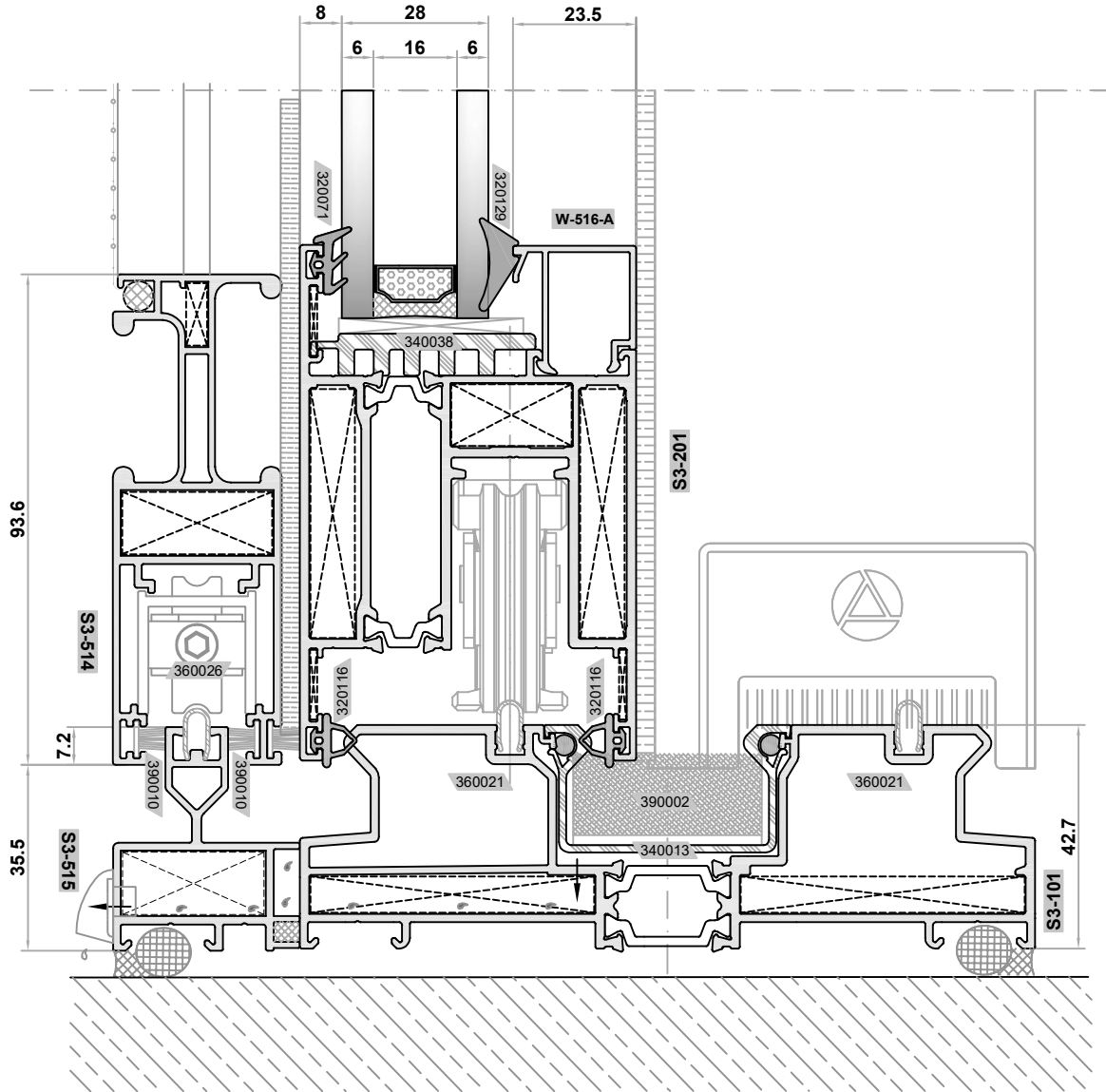
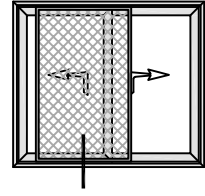
DIŞ KANAT / EXTERIOR SASH
KAYAR SİNEKLİK / MOVABLE INSECT SCREEN



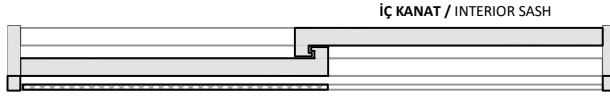
ÇİFT KANATLI YALITIMLI SÜRME KAPI DETAYI
DOUBLE SASH INSULATED SLIDING DOOR DETAIL



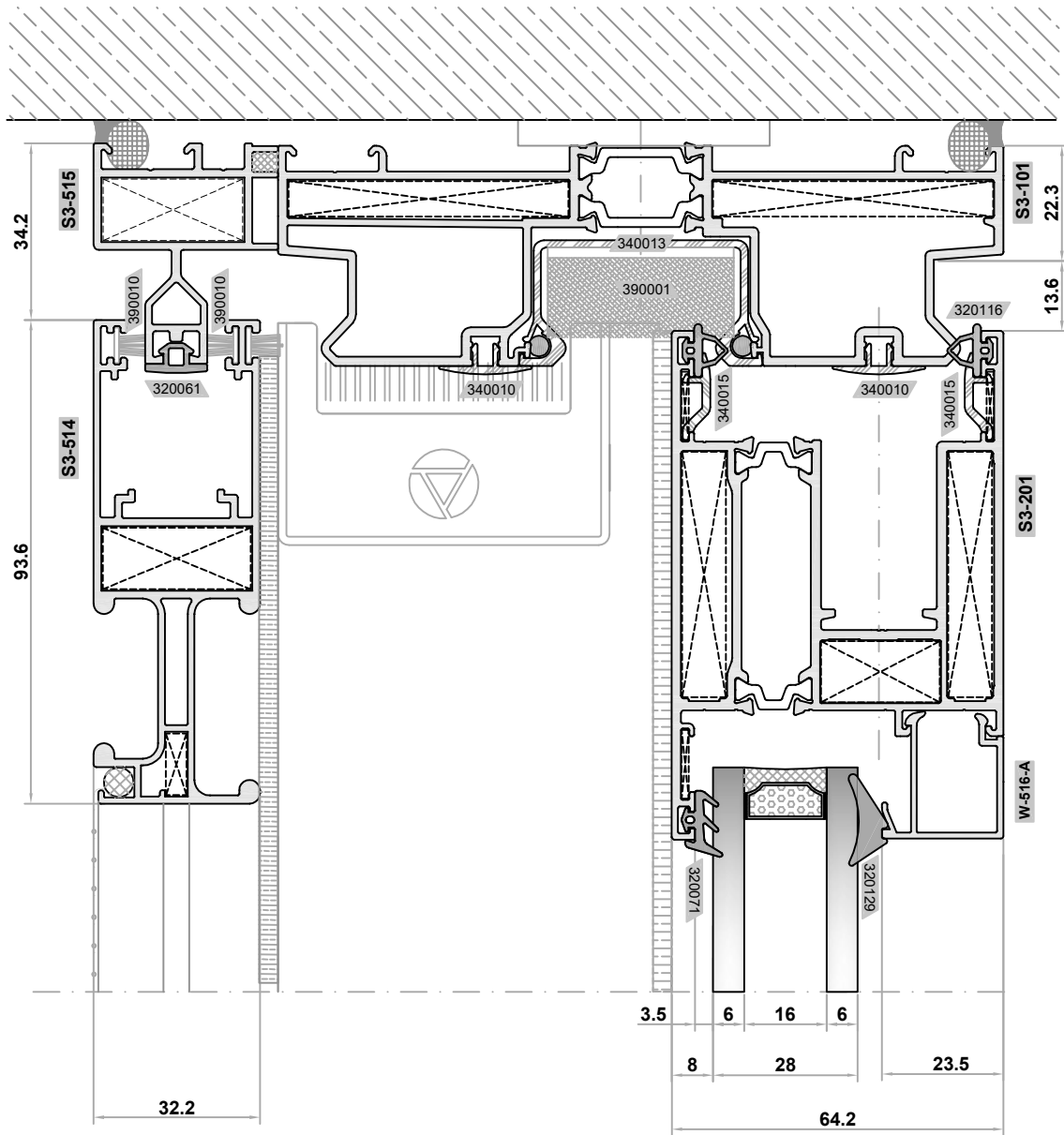
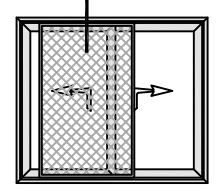
DİŞ KANAT / EXTERIOR SASH
KAYAR SİNEKLİK / MOVABLE INSECT SCREEN

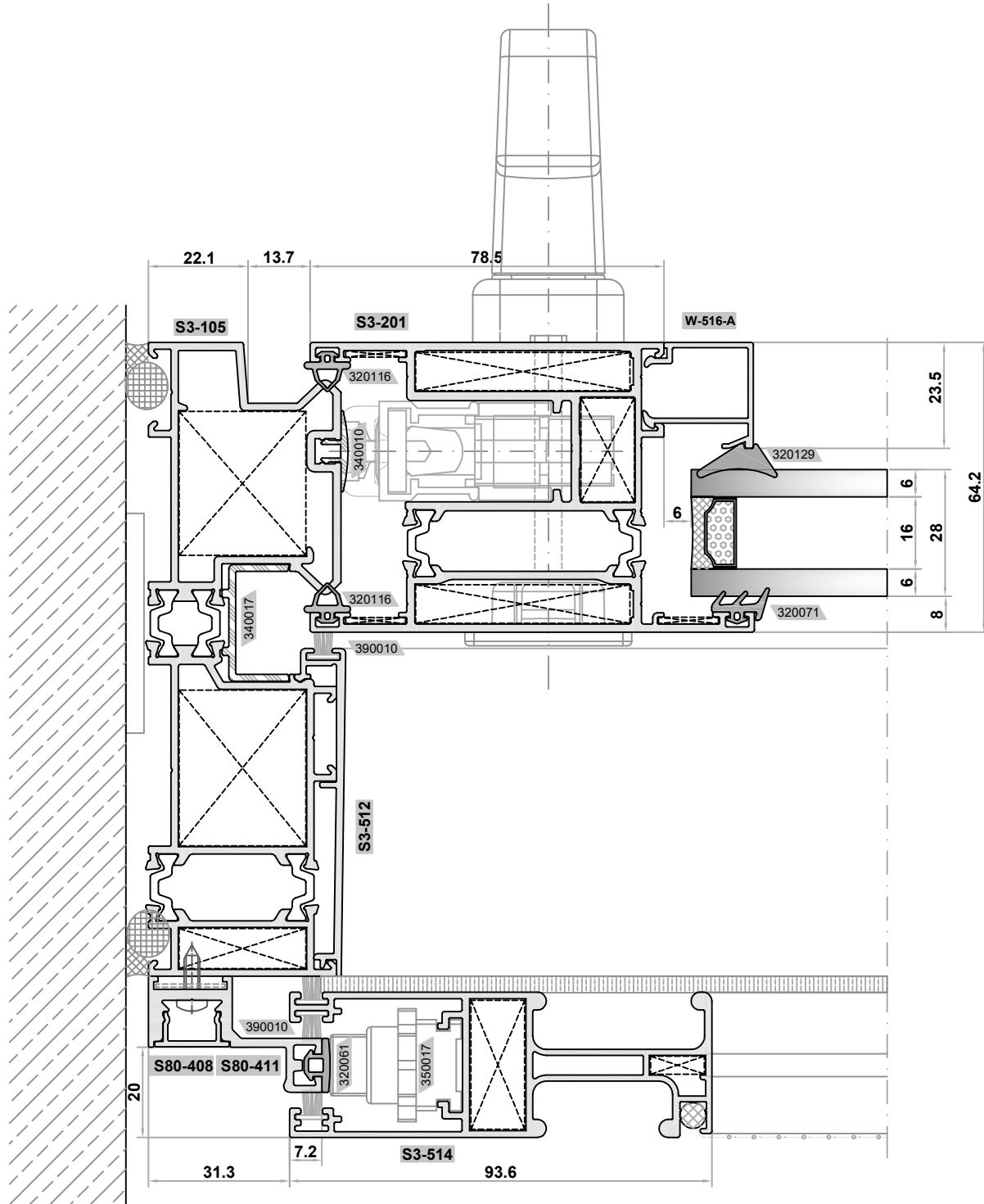
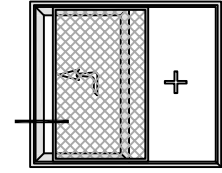
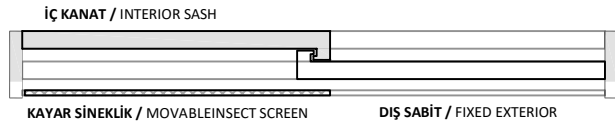


ÇİFT KANATLI YALITIMLI SÜRME KAPI DETAYI
DOUBLE SASH INSULATED SLIDING DOOR DETAIL

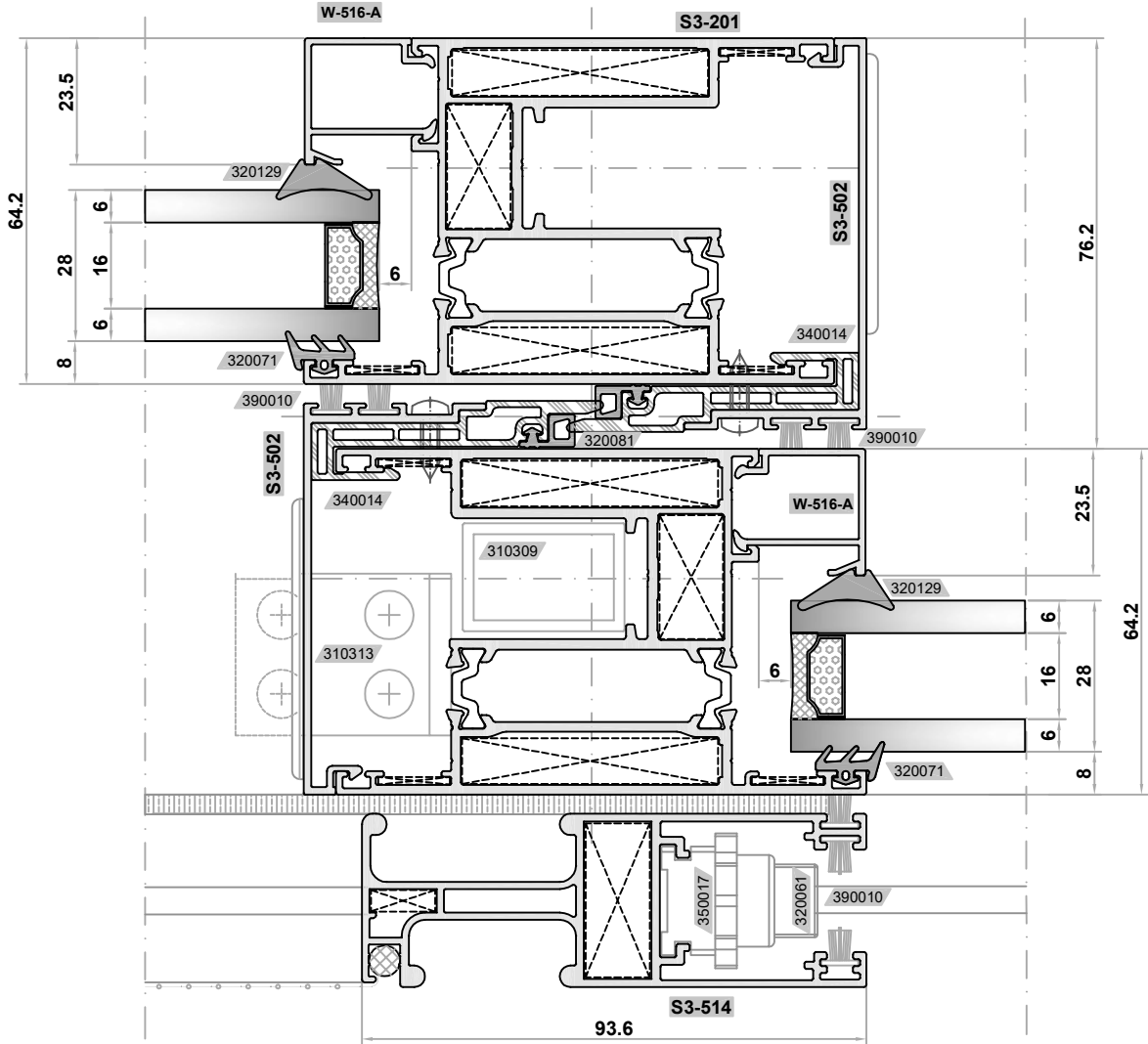
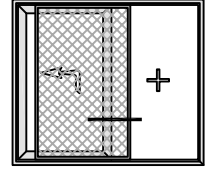
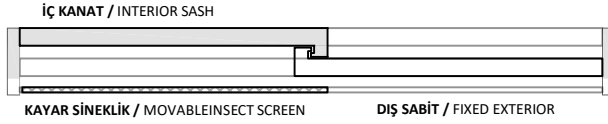


DIŞ KANAT / EXTERIOR SASH
KAYAR SİNEKLİK / MOVABLE INSECT SCREEN



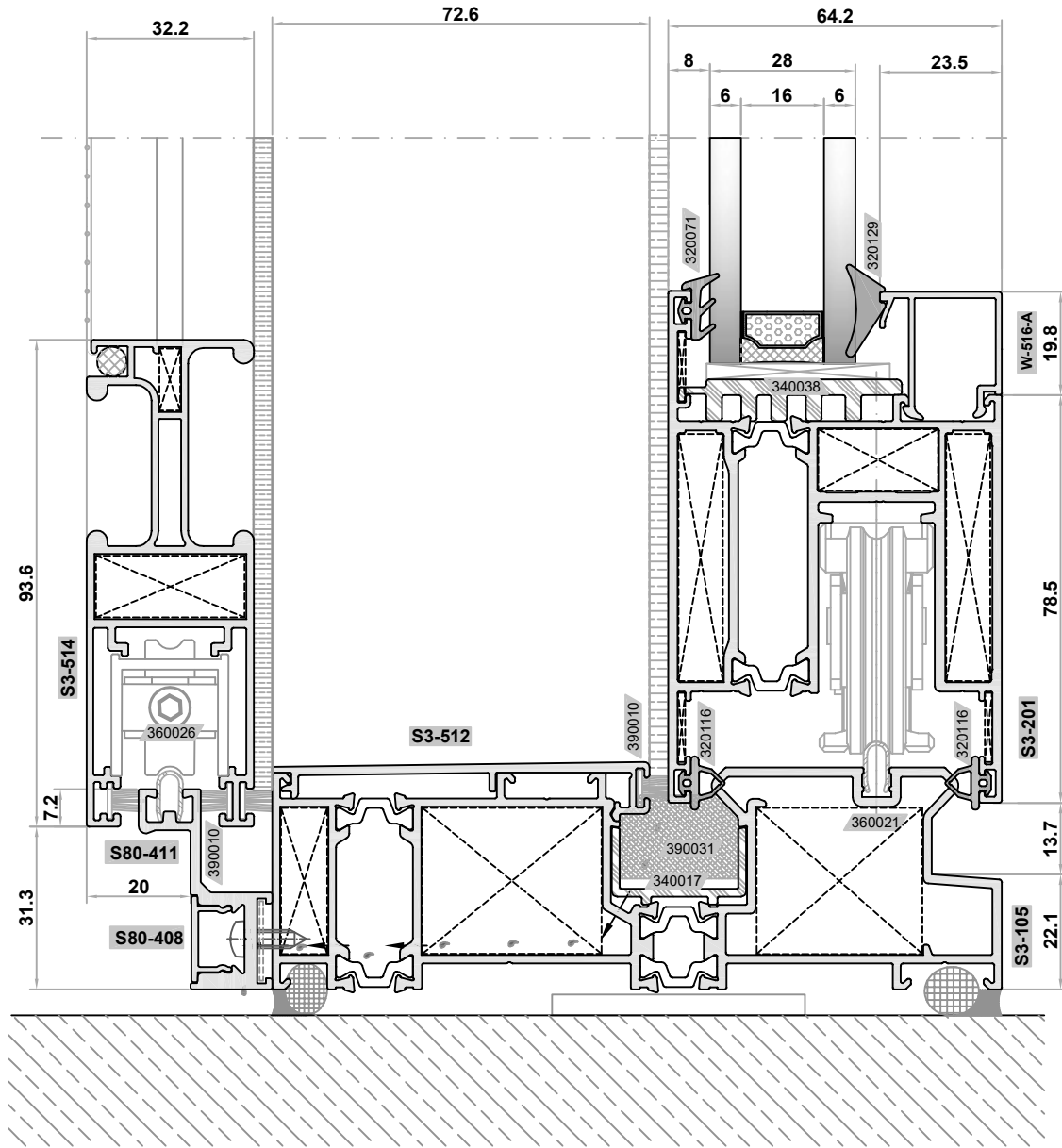
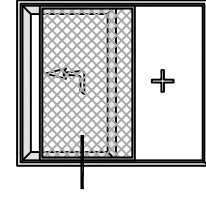
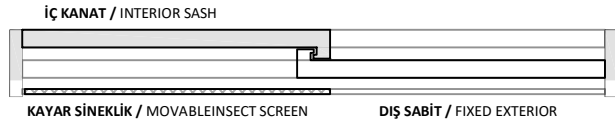
TEK KANAT YALITIMLI SÜRME KAPI DETAYI
 SINGLE SASH INSULATED SLIDING DOOR DETAIL


TEK KANAT YALITIMLI SÜRME KAPI DETAYI
SINGLE SASH INSULATED SLIDING DOOR DETAIL

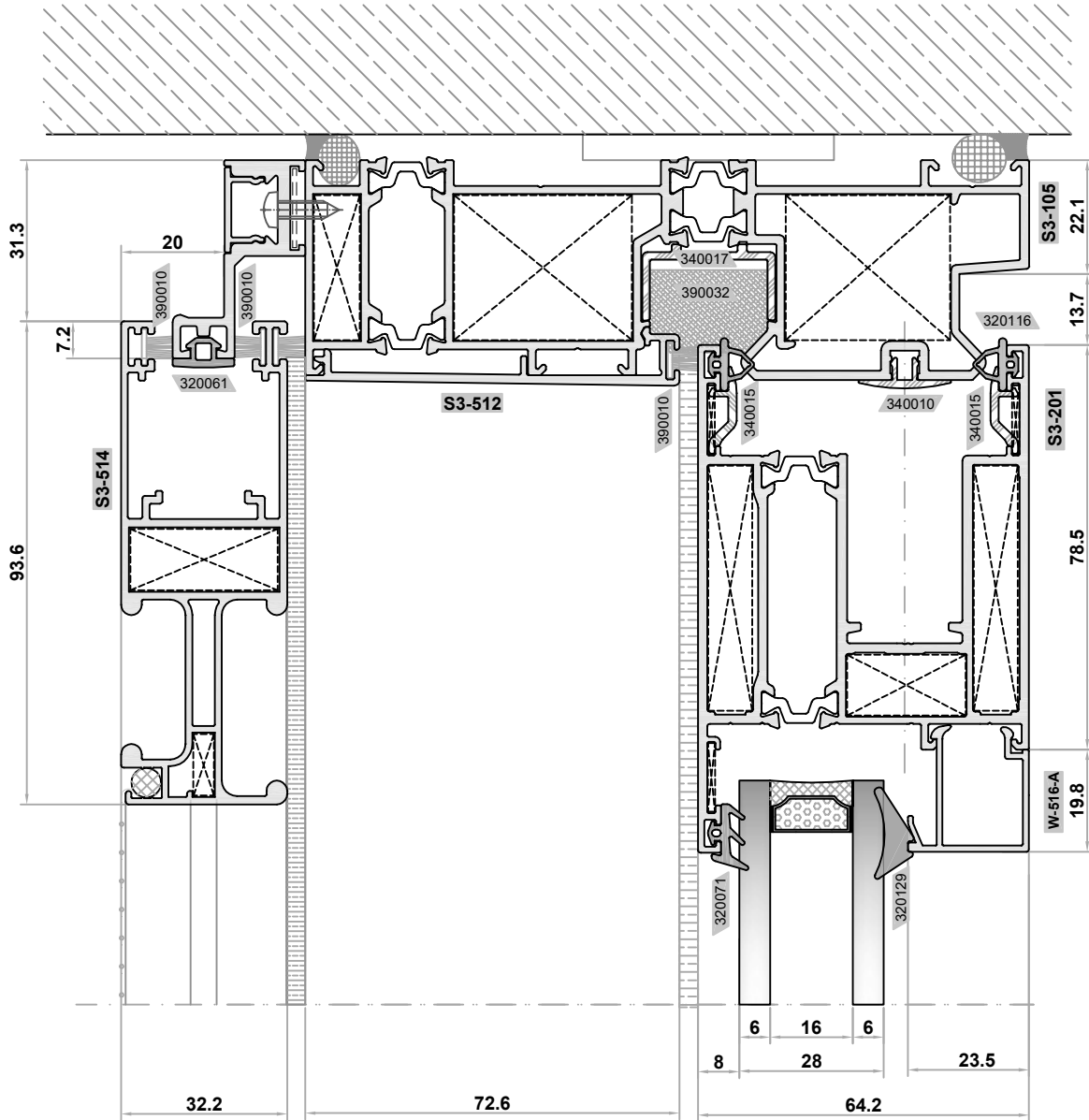
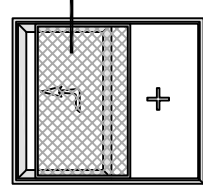
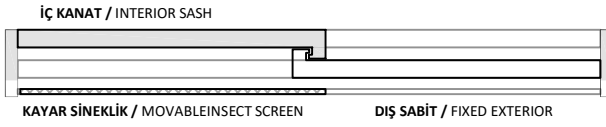


TEK KANAT YALITIMLI SÜRME KAPI DETAYI

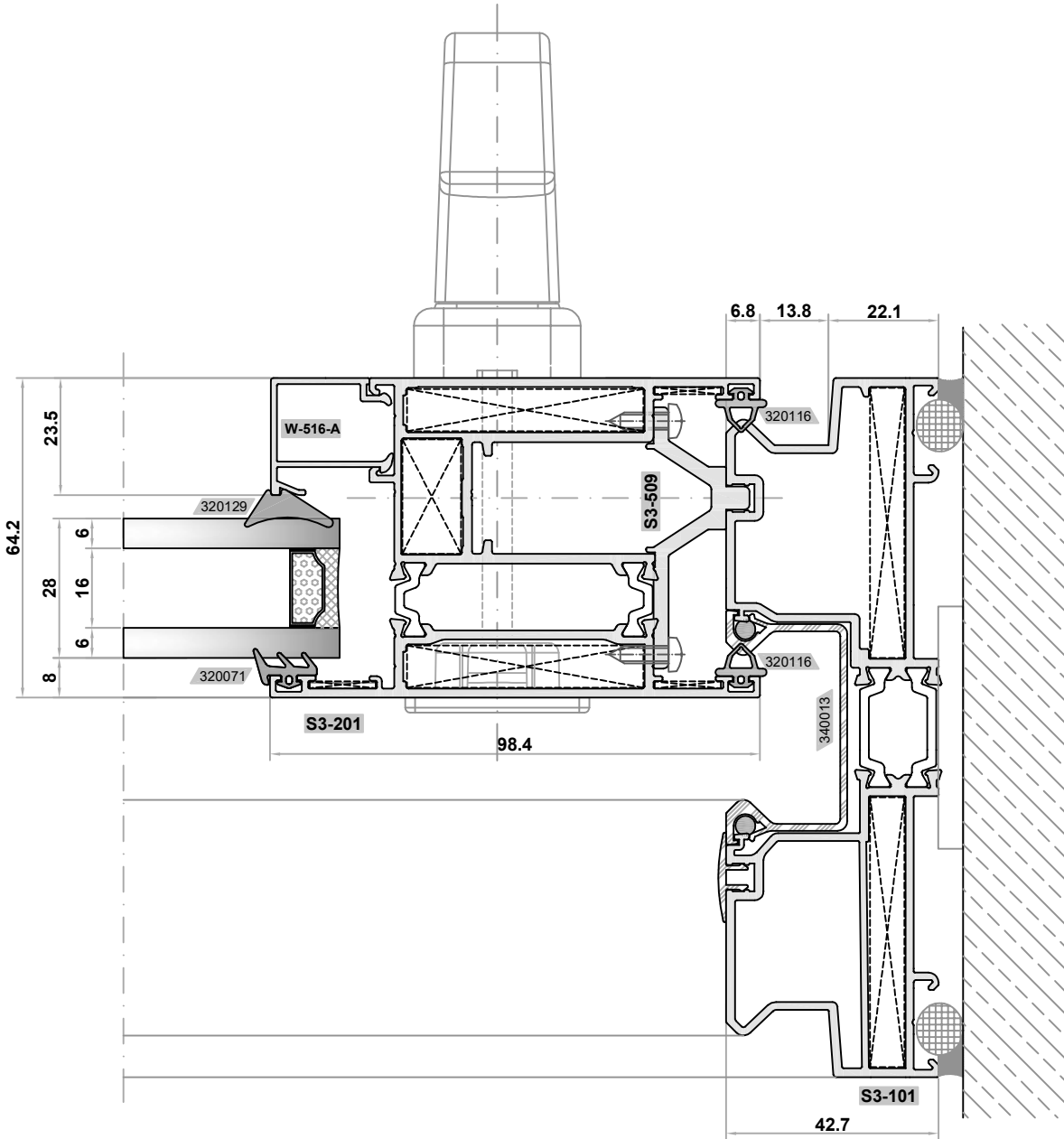
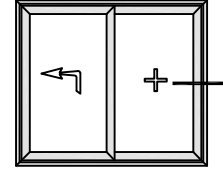
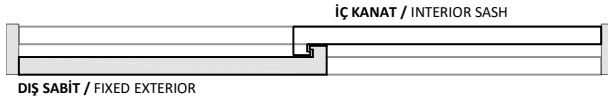
SINGLE SASH INSULATED SLIDING DOOR DETAIL



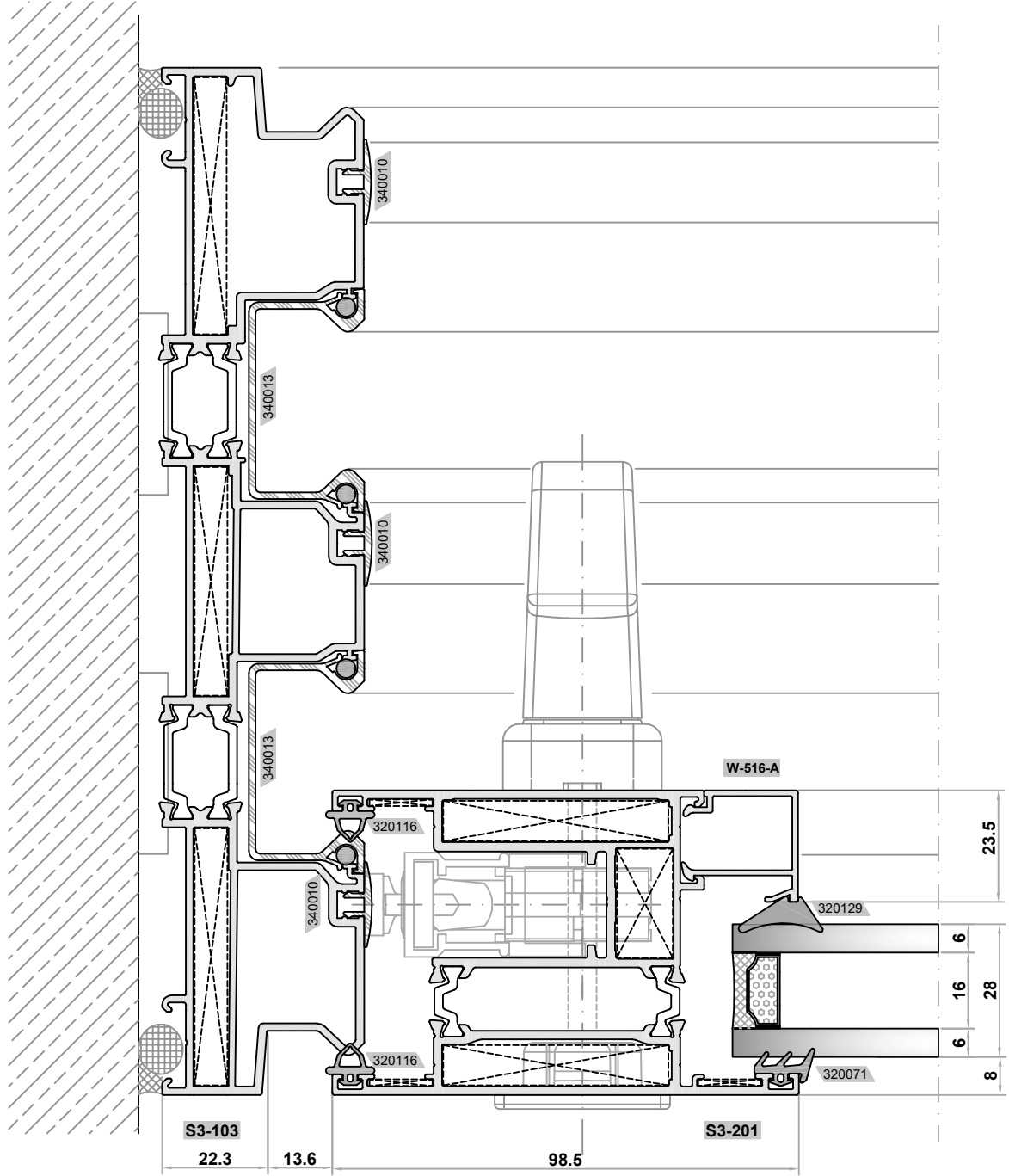
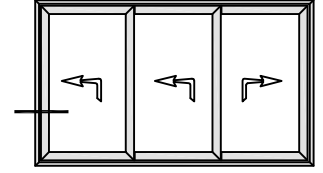
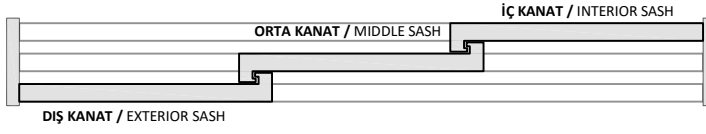
TEK KANAT YALITIMLI SÜRME KAPI DETAYI
SINGLE SASH INSULATED SLIDING DOOR DETAIL



ÇİFT KANATLI YALITIMLI SÜRME KAPI DETAYI
DOUBLE SASH INSULATED SLIDING DOOR DETAIL

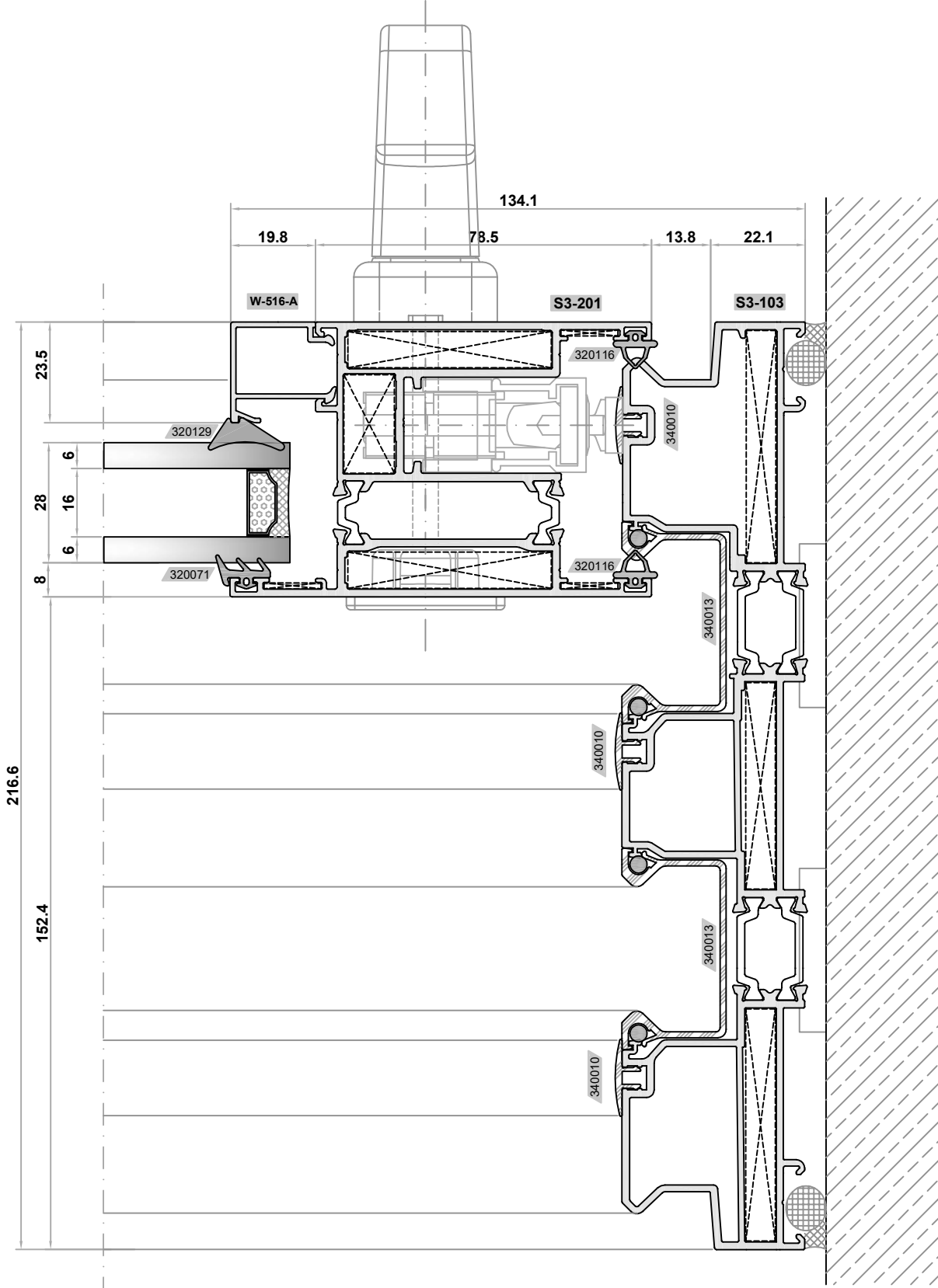
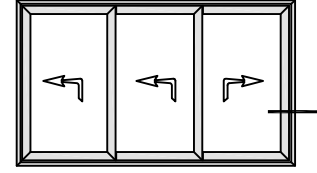
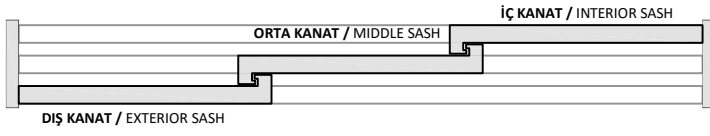


ÜÇ KANATLI YALITIMLI SÜRME KAPI DETAYI
THREE SASH INSULATED SLIDING DOOR DETAIL

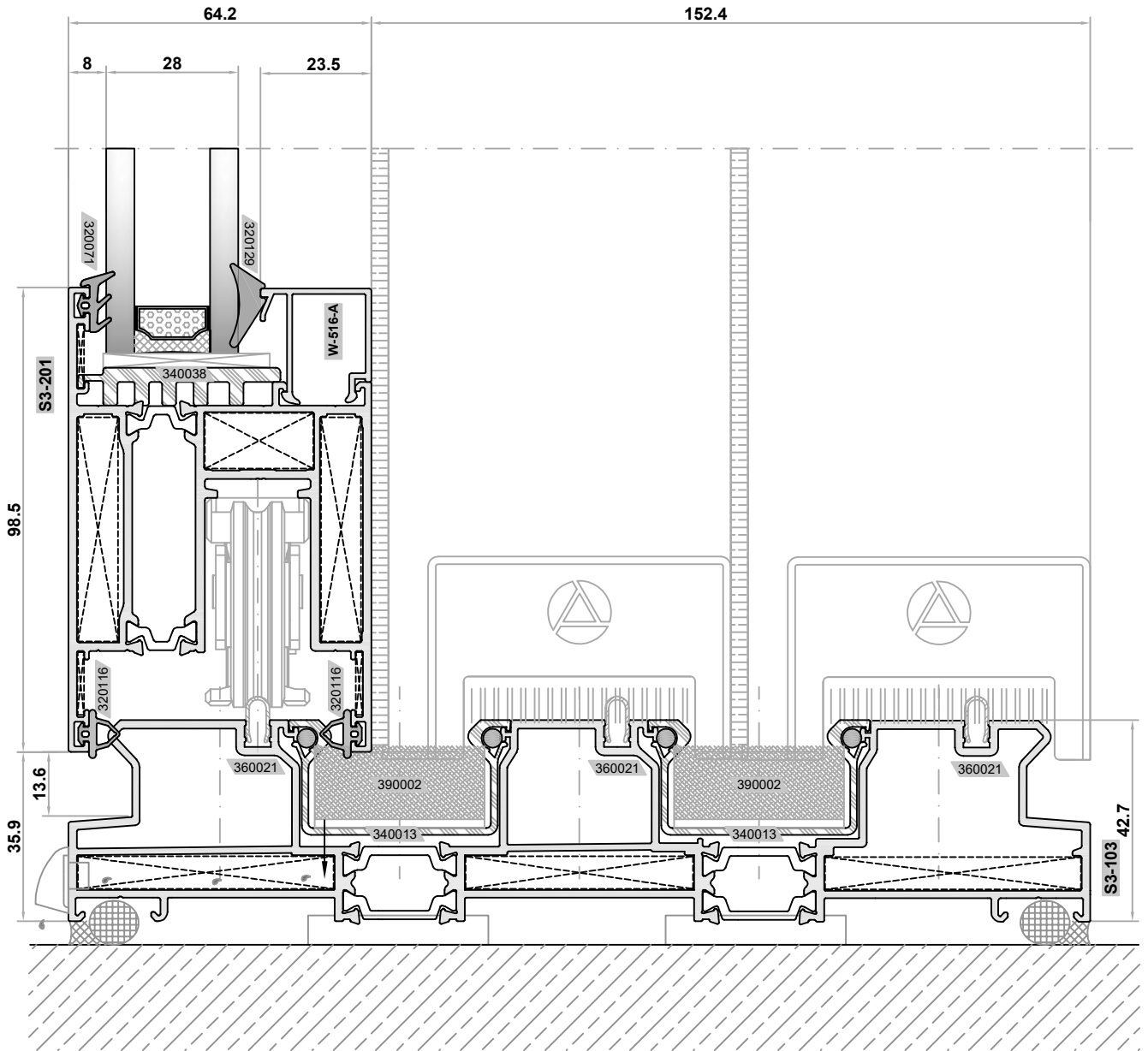
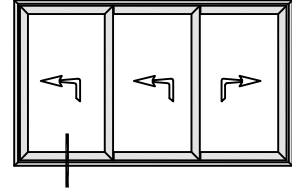
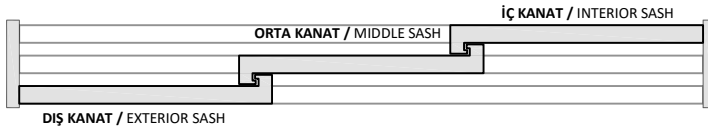


ÜÇ KANATLI YALITIMLI SÜRME KAPI DETAYI

THREE SASH INSULATED SLIDING DOOR DETAIL

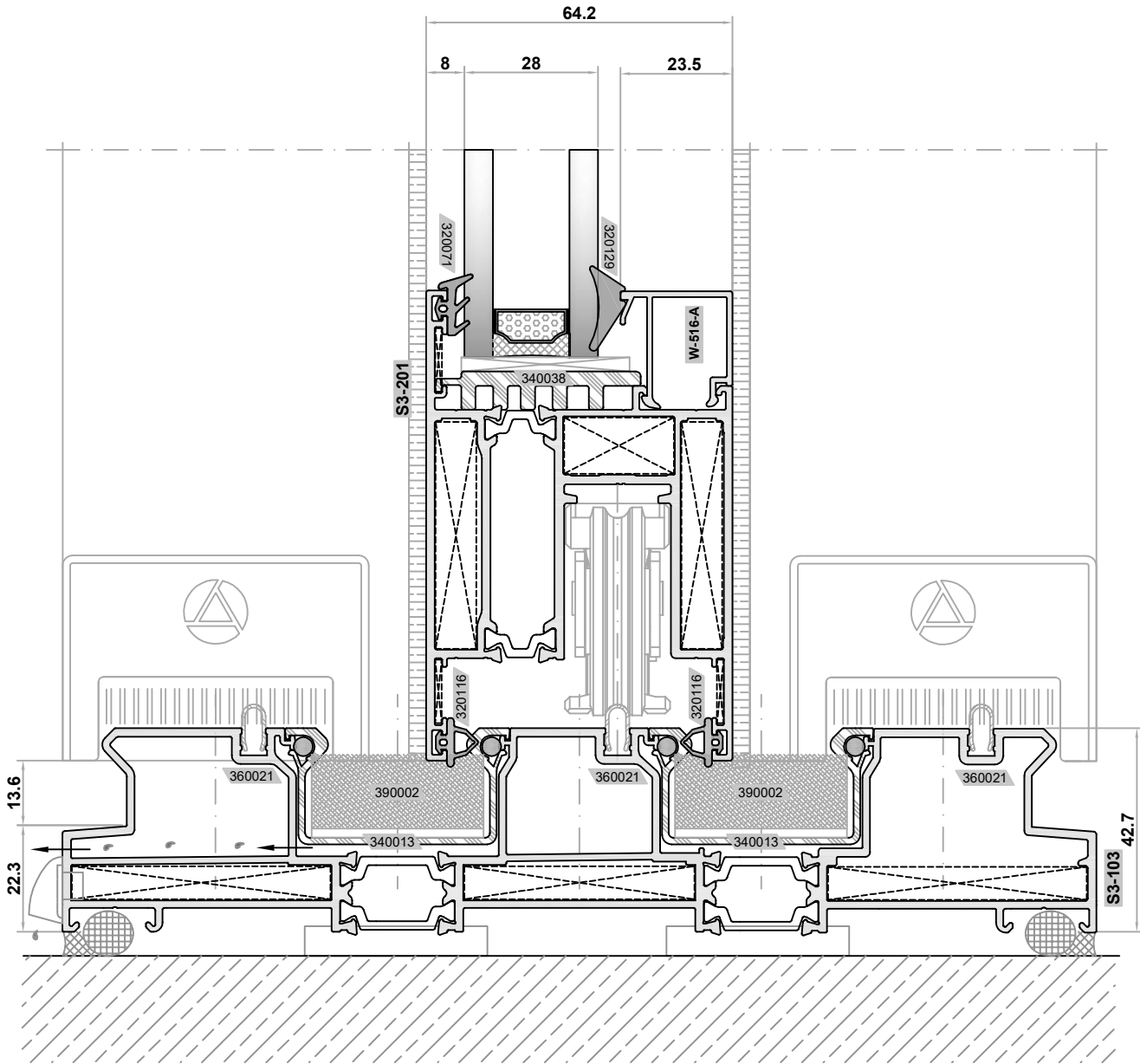
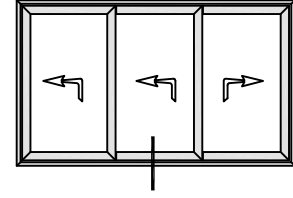
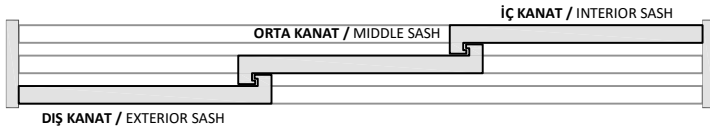


ÜÇ KANATLI YALITIMLI SÜRME KAPI DETAYI
THREE SASH INSULATED SLIDING DOOR DETAIL

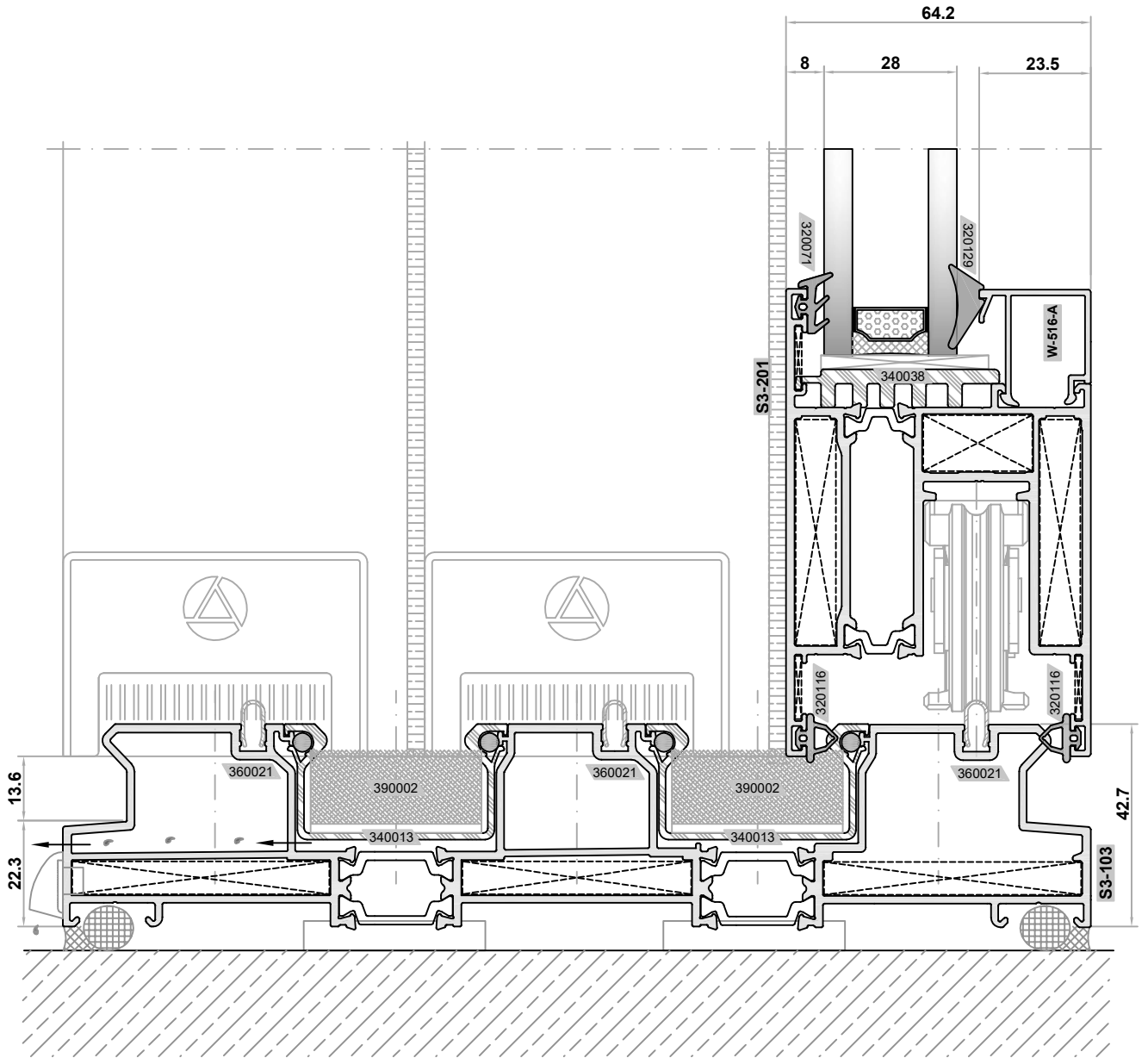
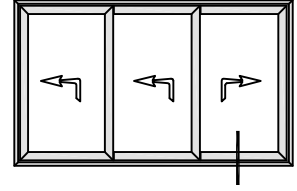
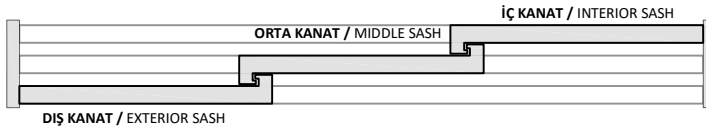


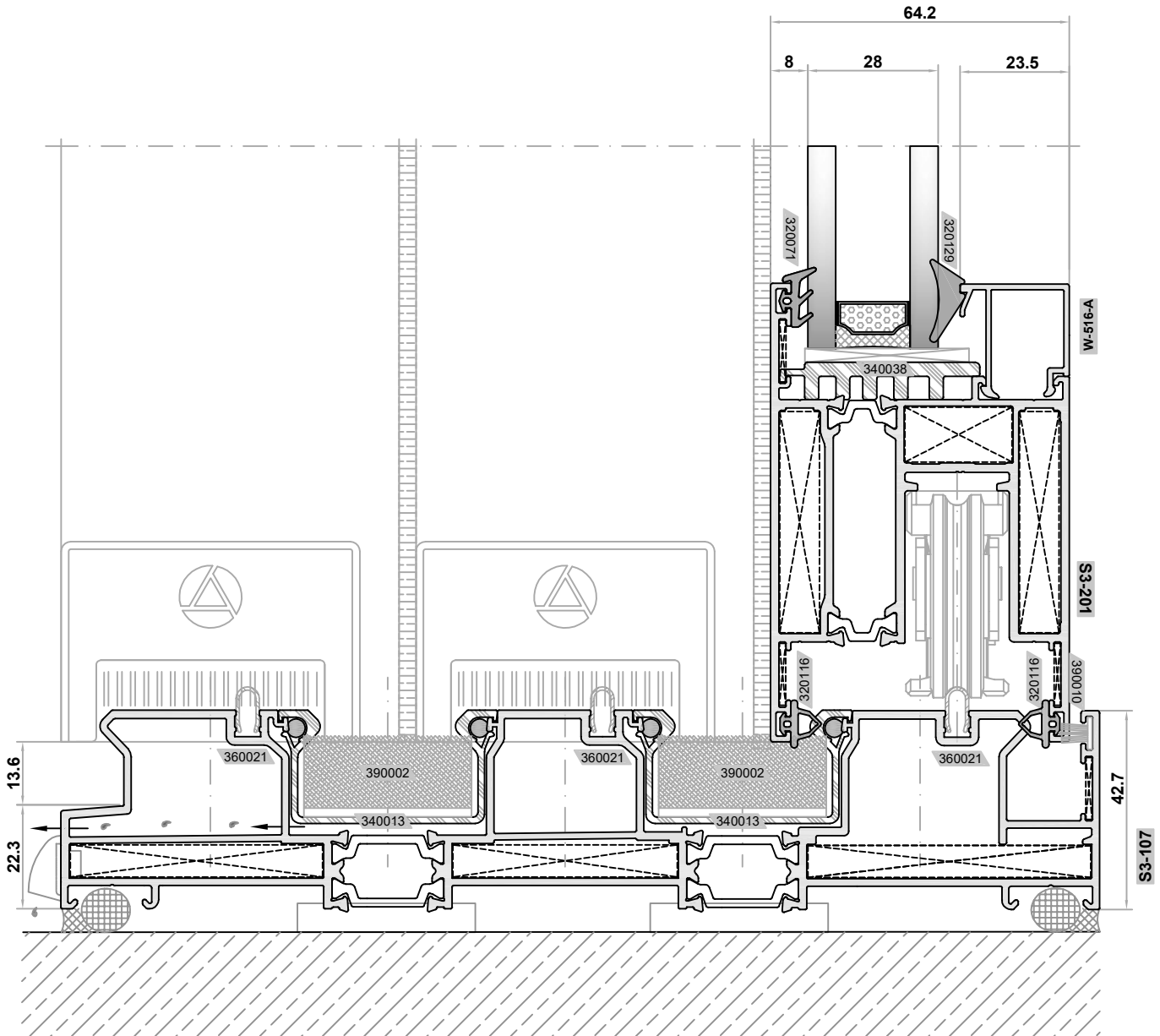
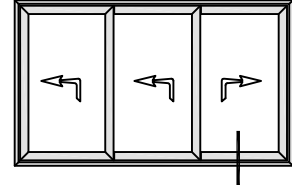
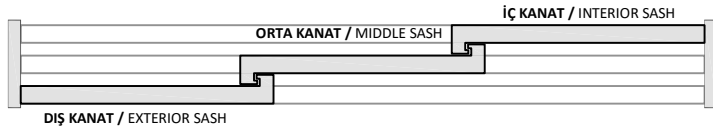
ÜÇ KANATLI YALITIMLI SÜRME KAPI DETAYI

THREE SASH INSULATED SLIDING DOOR DETAIL

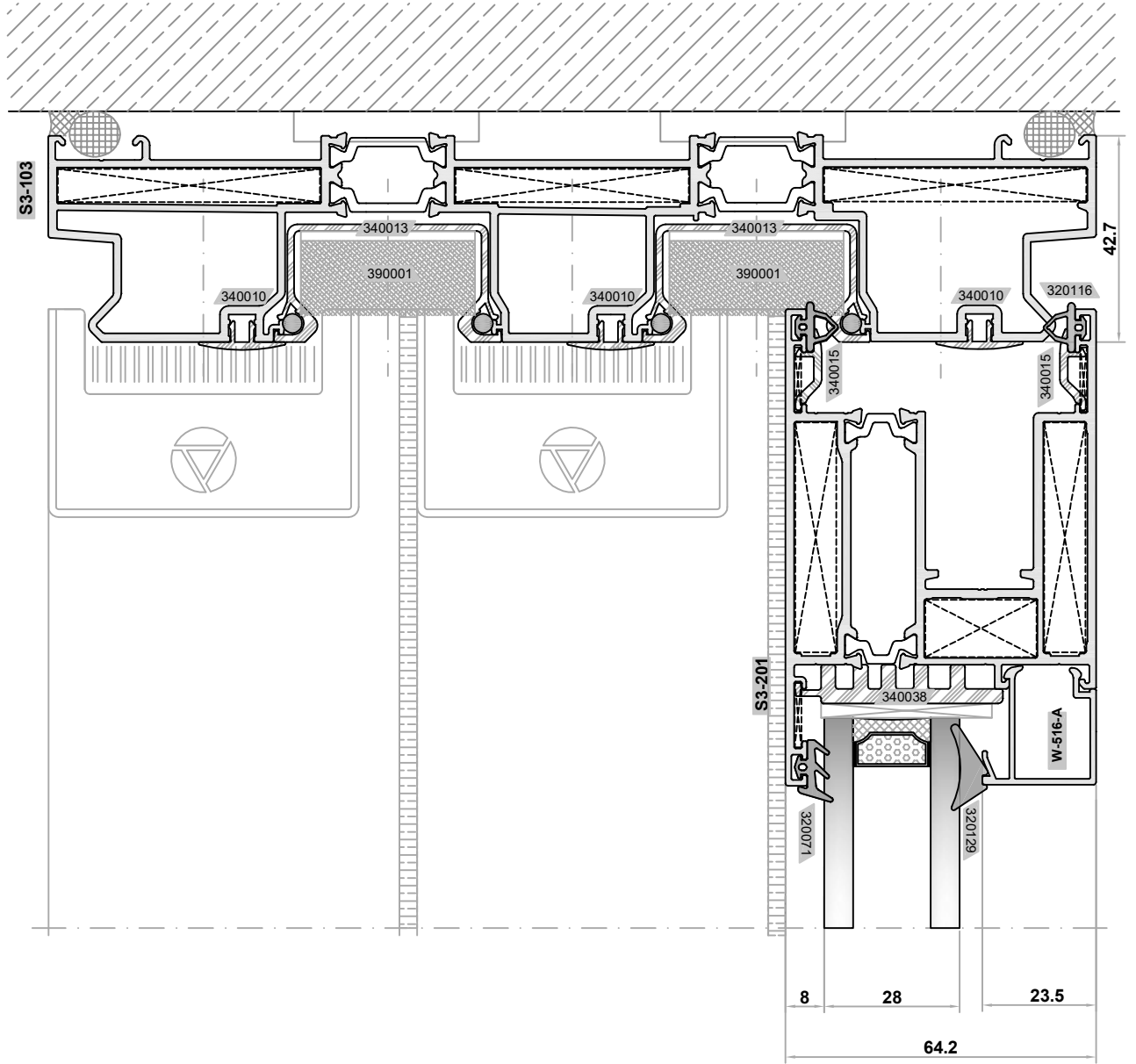
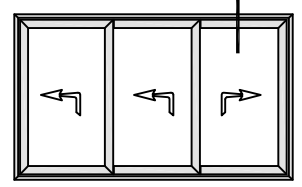
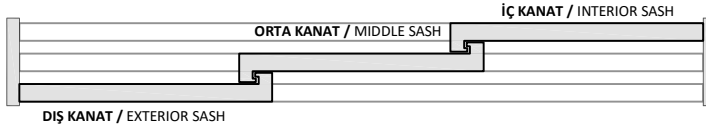


ÜÇ KANATLI YALITIMLI SÜRME KAPI DETAYI
THREE SASH INSULATED SLIDING DOOR DETAIL

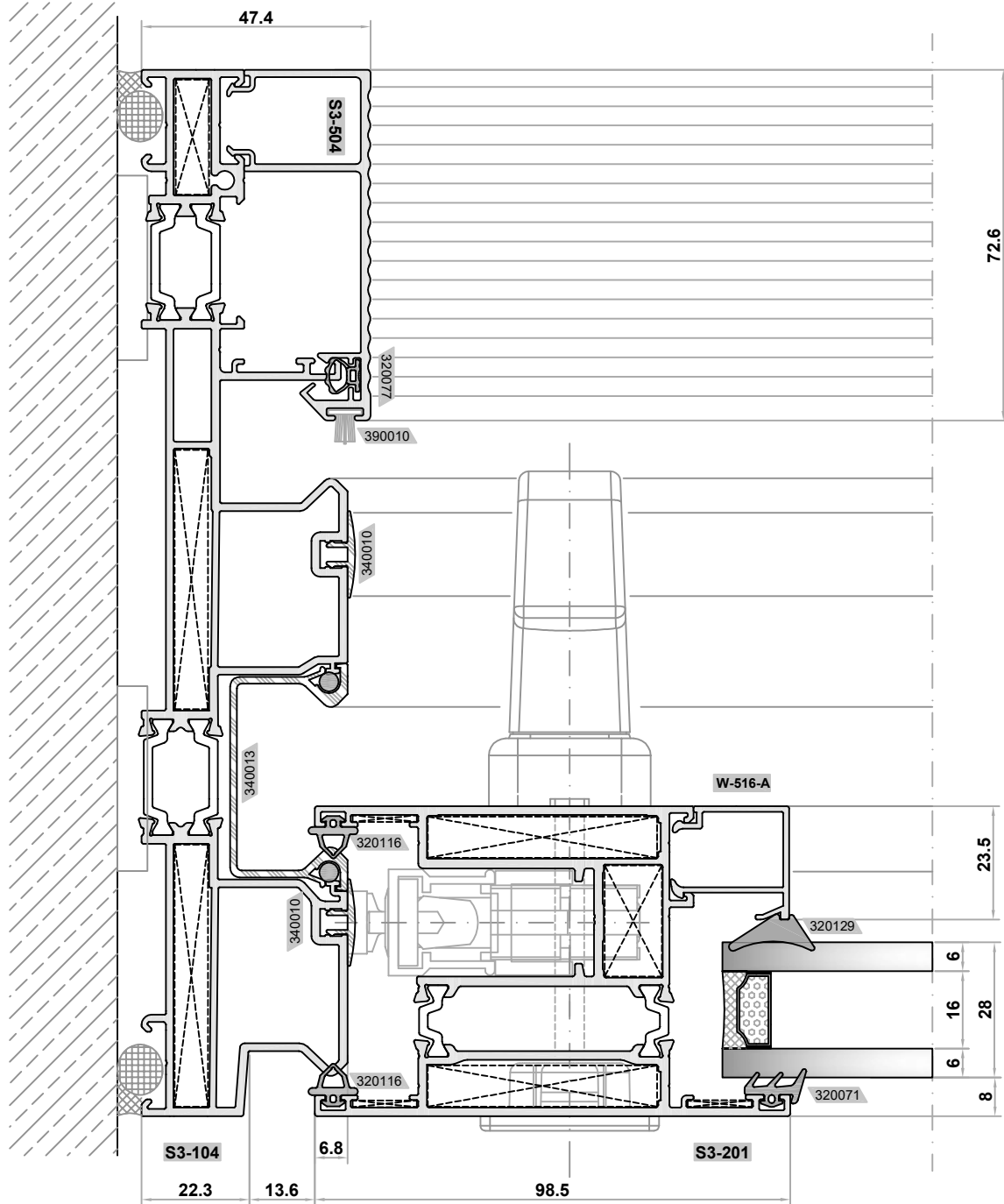
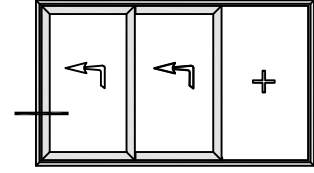
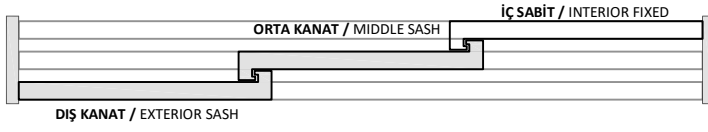


ÜÇ KANATLI YALITIMLI SÜRME KAPI DETAYI
THREE SASH INSULATED SLIDING DOOR DETAIL

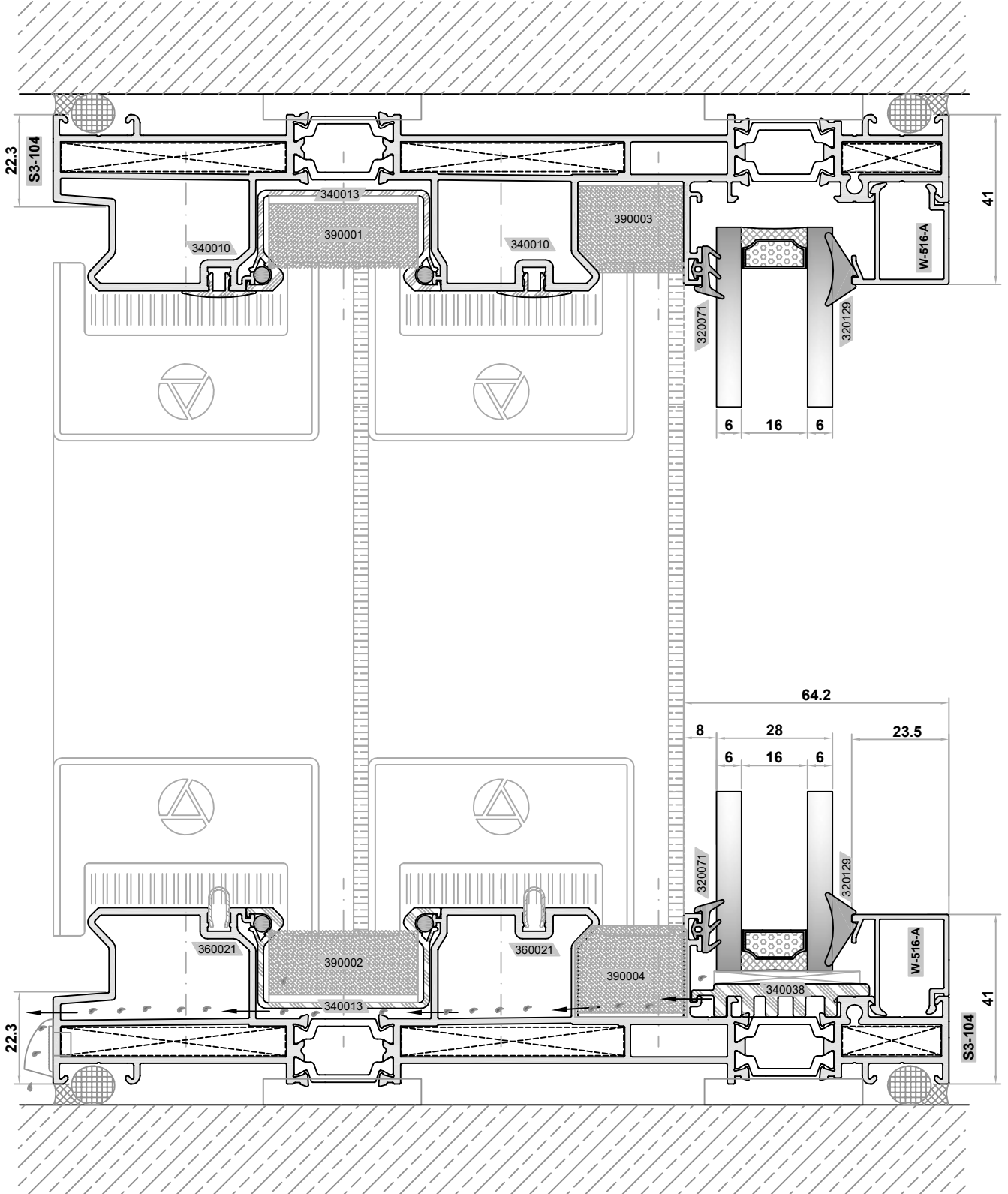
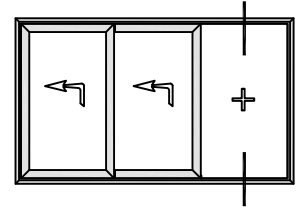
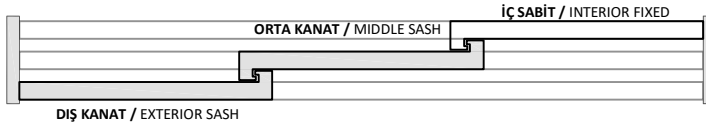
ÜÇ KANATLI YALITIMLI SÜRME KAPI DETAYI
THREE SASH INSULATED SLIDING DOOR DETAIL



ÇİFT KANATLI TEK TARAFI SABİT YALITIMLI SÜRME KAPI DETAYI
DOUBLE SASH ONE SIDE FIXED INSULATED SLIDING DOOR DETAIL

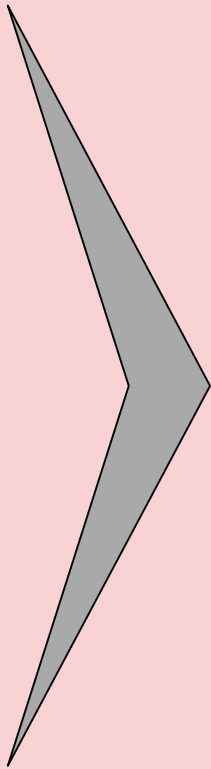


ÇİFT KANATLI TEK TARAFLI SABİT YALITIMLI SÜRME KAPI DETAYI
DOUBLE SASH ONE SIDE FIXED INSULATED SLIDING DOOR DETAIL



AKSESUAR FİHRİSTİ

ACCESSORY INDEX



SİSTEM ALÜMİNYUM® KATALOG İÇERİSİNDEKİ VERİLERDE DÜZELTME VEYA DEĞİŞİKLİK YAPMA HAKKINA SAHİPTİR.
SİSTEM ALÜMİNYUM® HAS THE RIGHTS TO MAKE CORRECTION OR MODIFICATION IN THE CATALOGUE DATA.

AKSESUAR FİHRİSTİ / ACCESSORY INDEX

ÜRÜN KODU PRODUCT CODE	ÜRÜN ADI PRODUCT NAME	SAYFA NO PAGE NO
310501	KALDIR&SÜR KANAT SABİTLEME PARÇASI 100 MM / LIFT&SLIDE SASH FIXING PIECE 100 MM	92
320071	DIŞ CAM FİTİLİ 8 mm / OUTER GLAZING GASKET 8 mm	85
320077	SÜRME KANAT FİTİLİ TPV / SLIDING WING FIT TPV	85
320080	HBSHB SÜRME HAVUZ PVC PROFİL ADAPTOR FİTİLİ ÇAP:4 / SLIDING POOL PVC PROFILE ADAPTOR WICK DIAMETER:4	85
320081	HBSHB SÜRME KENET FİTİLİ 6X10.3 / HBSB SLIDING BRACKET 6X10.3	85
320116	HBSHB SÜRME KANAT FİTİLİ 9X10.3 / HBSB SLIDING WING FIT 9 X10.3	85
320117	HBSB SÜRME EŞİK PROFİLİ DIŞ FİTİL / HBSB SLIDING THRESHOLD PROFILE OUTER FITTING	85
320128	KAMA İÇ CAM FİTİLİ 3,5 mm / INNER GLAZING GASKET 3,5 mm	84
320129	KAMA İÇ CAM FİTİLİ 4,5 mm / INNER GLAZING GASKET 4,5 mm	84
320130	KAMA İÇ CAM FİTİLİ 5,5 mm / INNER GLAZING GASKET 5,5 mm	84
320131	KAMA İÇ CAM FİTİLİ 6,5 mm / INNER GLAZING GASKET 6,5 mm	84
320132	KAMA İÇ CAM FİTİLİ 7,5 mm / INNER GLAZING GASKET 7,5 mm	84
320133	KAMA İÇ CAM FİTİLİ 8,5 mm / INNER GLAZING GASKET 8,5 mm	84
320134	HEMYÜZ İÇ CAM FİTİLİ 3,5 mm / INNER GLAZING HIDDEN GASKET 3,5 mm	84
320135	HEMYÜZ İÇ CAM FİTİLİ 4,5 mm / INNER GLAZING HIDDEN GASKET 4,5 mm	84
320136	HEMYÜZ İÇ CAM FİTİLİ 5,5 mm / INNER GLAZING HIDDEN GASKET 5,5 mm	84
320137	HEMYÜZ İÇ CAM FİTİLİ 6,5 mm / INNER GLAZING HIDDEN GASKET 6,5 mm	85
320138	HEMYÜZ İÇ CAM FİTİLİ 7,5 mm / INNER GLAZING HIDDEN GASKET 7,5 mm	85
320139	HEMYÜZ İÇ CAM FİTİLİ 8,5 mm / INNER GLAZING HIDDEN GASKET 8,5 mm	85
320146	KENET VİDA KANALI KAPATMA FİTİLİ / CLAMP SCREW CHANNEL COVER GASKET	86
340010	S3 SÜRME RAY KANALI KAPAMA PROFİLİ 17.5X5 / S3 SLIDING RAIL CHANNEL CLOSING PROFILE 17.5X5	85
340013	S3 SÜRME KANAL U KAPAMA PROFİLİ 47.1X24.3 / S3 SLIDING CHANNEL U CLOSING PROFILE 47.1X24.3	85
340014	S3 SÜRME KENET ADAPTOR PROFİLİ 54.2X14.8 / S3 SLIDING BRACKET ADAPTOR PROFILE 54.2X14.8	85
340015	S3 SÜRME KANAT KLAVUZ PROFİLİ 16.9X5.4 / S3 SLIDING WING GUIDE PROFILE 16.9X5.4	85
340017	S5 SÜRME TEK RAYLI KANAL U KAPAMA PROFİLİ / S5 SLIDING SINGLE RAIL CHANNEL U CLOSING PROFILE	85
340038	KAPI PENCERE CAM ALTI TAKOZU 43X8 MM / DOR WINDOW UNDER GLASS WEDGE 43X8 MM	85
350021	ORTA BİRLEŞİM ADAPTOR TAPA TAKIMI / MIDDLE CONNECTION ADAPTOR PLUG KIT	86
350022	TAHLİYE KAPAĞI 40X7 / DRAINAGE CAP	92
350057	HAVA KESİCİLİ TAHLİYE KAPAĞI / DRAINAGE CAP WITH AIR PREVENTER FLAP	92
360021	ÇELİK RAY 9,8X5 / STEEL RAIL 9,8X5	87

AKSESUAR FİHRİSTİ / ACCESSORY INDEX


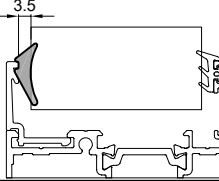

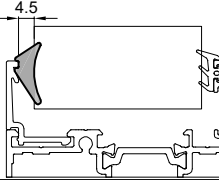

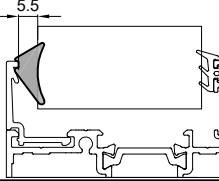

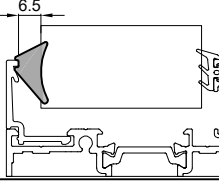

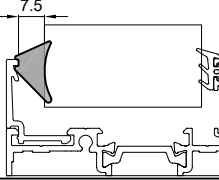

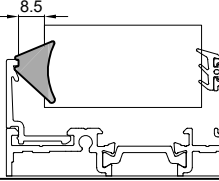

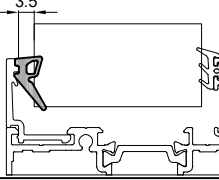

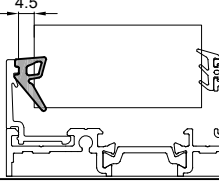

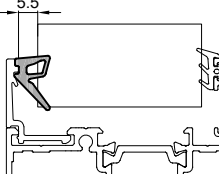
ÜRÜN KODU PRODUCT CODE	ÜRÜN ADI PRODUCT NAME	SAYFA NO PAGE NO
380014	KENET PROFİLİ İÇİN ALT-ÜST TAPA TAKIMI / TOP-BOTTOM PLUG KIT FOR CLAMP PROFILE	86
390001	İKİ RAYLI KASA İÇİN ÜST HAVA KESİCİ YUMUŞAK SÜNGER / TOP AIR BREAKER SOFT FOAM FOR DOUBLE RAIL FRAME	86
390002	İKİ RAYLI KASA İÇİN ALT HAVA&SU KESİCİ SERT SÜNGER / TOP AIR&WATER BREAKER ROUGH FOAM FOR DOUBLE RAIL F.	86
390003	TEK RAYLI KASA İÇİN ÜST HAVA KESİCİ YUMUŞAK SÜNGER-1 / TOP AIR BREAKER SOFT FOAM FOR SINGLE RAIL FRAME-1	86
390004	TEK RAYLI KASA İÇİN ALT HAVA&SU KESİCİ SERT SÜNGER-1 / TOP AIR&WATER BREAKER ROUGH FOAM FOR SINGLE RAIL F.-1	86
390010	7 MM KIL FİTİL / 7 MM BRUSH GASKET	86
390031	TEK RAYLI KASA İÇİN ALT HAVA&SU KESİCİ SERT SÜNGER-2 / TOP AIR&WATER BREAKER ROUGH FOAM FOR SINGLE RAIL F.-2	86
390032	TEK RAYLI KASA İÇİN ÜST HAVA KESİCİ YUMUŞAK SÜNGER-2 / TOP AIR BREAKER SOFT FOAM FOR SINGLE RAIL FRAME-2	86
450056	KALDIR&SÜR MİL YATAKLAMA PARÇASI / LIFT&SLIDE ROD BEARING PIECE	91
460072	KALDIR&SÜR MİKRO HAVALANDIRMALI PİM / LIFT&SLIDE PIN WITH MICROVENTILATION	91
460125	KALDIR&SÜR RULMAN DESTEK PARÇASI / LIFT&SLIDE CARRIER SUPPORT PIECE	91
460126	KALDIR&SÜR İSPANYOLET DESTEK PARÇASI / LIFT&SLIDE ESPAGNOLETTE SUPPORT PIECE	91
470117	300 KG KALDIR&SÜR RULMAN SETİ / 300 KG LIFT&SLIDE CARRIER KIT	90
470118	150 KG KALDIR&SÜR RULMAN SETİ / 150 KG LIFT&SLIDE CARRIER KIT	90
470119	KALDIR&SÜR İLAVE RULMAN / LIFT&SLIDE ADDITIONAL CARRIER	90
470120	KALDIR&SÜR 37.5 AKSLI İSPANYOLET (1. BOY) / LIFT&SLIDE ESPAGNOLETTE WITH 37.5 AXIS (SIZE 1)	89
470121	KALDIR&SÜR 37.5 AKSLI İSPANYOLET (2. BOY) / LIFT&SLIDE ESPAGNOLETTE WITH 37.5 AXIS (SIZE 2)	89
470122	KALDIR&SÜR 37.5 AKSLI İSPANYOLET (3. BOY) / LIFT&SLIDE ESPAGNOLETTE WITH 37.5 AXIS (SIZE 3)	89
470123	KALDIR&SÜR 37.5 AKSLI İSPANYOLET (4. BOY) / LIFT&SLIDE ESPAGNOLETTE WITH 37.5 AXIS (SIZE 4)	89
470124	KALDIR&SÜR 37.5 AKSLI İSPANYOLET (5. BOY) / LIFT&SLIDE ESPAGNOLETTE WITH 37.5 AXIS (SIZE 5)	89
470127	KALDIR&SÜR İSPANYOLET PİMİ / LIFT&SLIDE ESPAGNOLETTE PIN	91
470128	KALDIR&SÜR RULMAN BAĞLANTI ÇUBUĞU 1500 MM / LIFT&SLIDE CARRIER CONNECTION BAR 1500 MM	90
470129	KALDIR&SÜR RULMAN BAĞLANTI ÇUBUĞU 2000 MM / LIFT&SLIDE CARRIER CONNECTION BAR 2000 MM	90
470130	KALDIR&SÜR RULMAN BAĞLANTI ÇUBUĞU 2500 MM / LIFT&SLIDE CARRIER CONNECTION BAR 2500 MM	90
470131	KALDIR&SÜR RULMAN BAĞLANTI ÇUBUĞU 3200 MM / LIFT&SLIDE CARRIER CONNECTION BAR 3200 MM	90
470132	KALDIR&SÜR BÜYÜK İÇ KOL (BAREL DELİKSİZ) / LIFT&SLIDE BIG INSIDE HANDLE WITHOUT CYLINDER HOLE	88
470133	KALDIR&SÜR BÜYÜK İÇ KOL (BAREL DELİKLİ) / LIFT&SLIDE BIG INSIDE HANDLE WITH CYLINDER HOLE	88
470134	KALDIR&SÜR BÜYÜK DIŞ KOL (BAREL DELİKSİZ) / LIFT&SLIDE BIG OUTSIDE HANDLE WITHOUT CYLINDER HOLE	88
470135	KALDIR&SÜR BÜYÜK DIŞ KOL (BAREL DELİKLİ) / LIFT&SLIDE BIG OUTSIDE HANDLE WITH CYLINDER HOLE	88

AKSESUARLAR ACCESSORIES

1. AKSESUAR FİHRİSTİ / ACCESSORY INDEX
2. EPDM FİTİLLER / EPDM GASKETS
3. HAVA KESİCİLER / AIR BREAKERS
4. PVC PROFİLLER / PVC PROFILES
5. KOLLAR / HANDLES
6. İSPANYOLETLER / ESPAGNOLETES
7. TAŞIYICILAR VE BAĞLANTI ÇUBUKLARI / CARRIERS AND CONNECTION BARS
8. KİLİTLEME PARÇALARI / LOCKING PARTS
9. ÇEŞİTLİ AKSESUARLAR / DIFFERENT ACCESSORIES

► SİSTEM ALÜMİNYUM® KATALOG İÇERİSİNDEKİ VERİLERDE DÜZELTME VEYA DEĞİŞİKLİK YAPMA HAKKINA SAHİPTİR.
SİSTEM ALÜMİNYUM® HAS THE RIGHTS TO MAKE CORRECTION OR MODIFICATION IN THE CATALOGUE DATA.


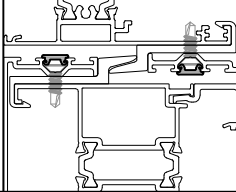

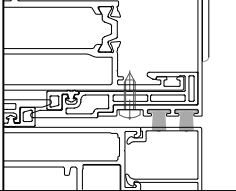

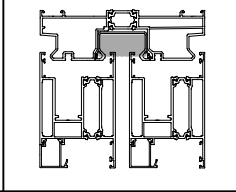
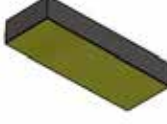
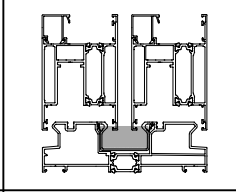
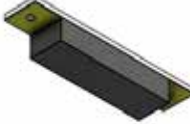
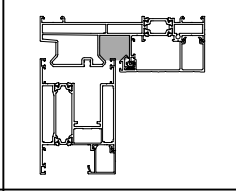
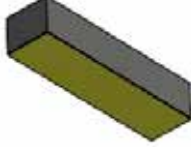
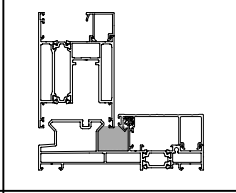
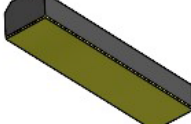
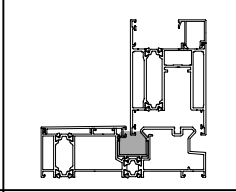

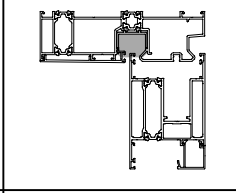

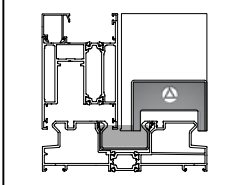
EPDM FİTİLLER / EPDM GASKETS

AKSESUAR KODU VE ÜRÜN BİLGİLERİ / ACCESSORY CODE AND PRODUCT DESCRIPTION	ÇİZİM / DRAWING	TAKILMA BÖLGESİ / APPLICATION AREA
320128 KAMA İÇ CAM FİTİLİ 3,5 mm / INNER GLAZING GASKET 3,5 mm BİRİM AĞIRLIK / UNIT WEIGHT: 70 gr/m KOLİ MİKTARI / PACKAGE QUANTITY: 213 m		
320129 KAMA İÇ CAM FİTİLİ 4,5 mm / INNER GLAZING GASKET 4,5 mm BİRİM AĞIRLIK / UNIT WEIGHT: 84 gr/m KOLİ MİKTARI / PACKAGE QUANTITY: 178 m		
320130 KAMA İÇ CAM FİTİLİ 5,5 mm / INNER GLAZING GASKET 5,5 mm BİRİM AĞIRLIK / UNIT WEIGHT: 98 gr/m KOLİ MİKTARI / PACKAGE QUANTITY: 153 m		
320131 KAMA İÇ CAM FİTİLİ 6,5 mm / INNER GLAZING GASKET 6,5 mm BİRİM AĞIRLIK / UNIT WEIGHT: 111 gr/m KOLİ MİKTARI / PACKAGE QUANTITY: 135 m		
320132 KAMA İÇ CAM FİTİLİ 7,5 mm / INNER GLAZING GASKET 7,5 mm BİRİM AĞIRLIK / UNIT WEIGHT: 125 gr/m KOLİ MİKTARI / PACKAGE QUANTITY: 120 m		
320133 KAMA İÇ CAM FİTİLİ 8,5 mm / INNER GLAZING GASKET 8,5 mm BİRİM AĞIRLIK / UNIT WEIGHT: 139 gr/m KOLİ MİKTARI / PACKAGE QUANTITY: 108 m		
320134 HEMYÜZ İÇ CAM FİTİLİ 3,5 mm / INNER GLAZING HIDDEN GASKET 3,5 mm BİRİM AĞIRLIK / UNIT WEIGHT: 57 gr/m KOLİ MİKTARI / PACKAGE QUANTITY: 265 m		
320135 HEMYÜZ İÇ CAM FİTİLİ 4,5 mm / INNER GLAZING HIDDEN GASKET 4,5 mm BİRİM AĞIRLIK / UNIT WEIGHT: 61 gr/m KOLİ MİKTARI / PACKAGE QUANTITY: 247 m		
320136 HEMYÜZ İÇ CAM FİTİLİ 5,5 mm / INNER GLAZING HIDDEN GASKET 5,5 mm BİRİM AĞIRLIK / UNIT WEIGHT: 64 gr/m KOLİ MİKTARI / PACKAGE QUANTITY: 233 m		


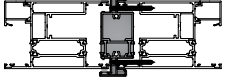
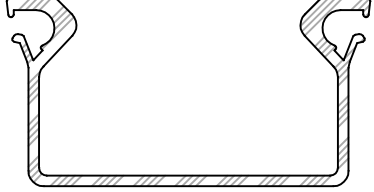
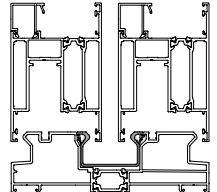

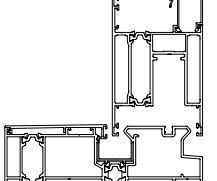
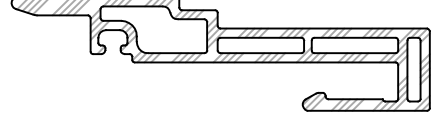
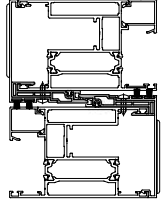

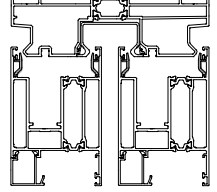
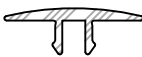
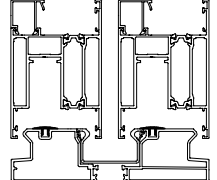

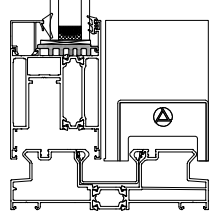
EPDM FİTİLLER / EPDM GASKETS

AKSESUAR KODU VE ÜRÜN BİLGİLERİ / ACCESSORY CODE AND PRODUCT DESCRIPTION	ÇİZİM / DRAWING	TAKILMA BÖLGESİ / APPLICATION AREA
<p>320137 HEMYÜZ İÇ CAM FİTİLİ 6,5 mm / INNER GLAZING HIDDEN GASKET 6,5 mm BİRİM AĞIRLIK / UNIT WEIGHT: 77 gr/m KOLİ MİKTARI / PACKAGE QUANTITY: 194 m</p>		
<p>320138 HEMYÜZ İÇ CAM FİTİLİ 7,5 mm / INNER GLAZING HIDDEN GASKET 7,5 mm BİRİM AĞIRLIK / UNIT WEIGHT: 88 gr/m KOLİ MİKTARI / PACKAGE QUANTITY: 171 m</p>		
<p>320139 HEMYÜZ İÇ CAM FİTİLİ 8,5 mm / INNER GLAZING HIDDEN GASKET 8,5 mm BİRİM AĞIRLIK / UNIT WEIGHT: 100 gr/m KOLİ MİKTARI / PACKAGE QUANTITY: 150 m</p>		
<p>320071 DIŞ CAM FİTİLİ 8 mm / OUTER GLAZING GASKET 8 mm BİRİM AĞIRLIK / UNIT WEIGHT: 52 gr/m KOLİ MİKTARI / PACKAGE QUANTITY: 291 m</p>		
<p>320116 HBSHB SÜRME KANAT FİTİLİ 9 X10.3 / HBSB SLIDING WING FIT 9 X10.3 BİRİM AĞIRLIK / UNIT WEIGHT: 40 gr/m KOLİ MİKTARI / PACKAGE QUANTITY: 373 m</p>		
<p>320081 HBSHB SÜRME KENET FİTİLİ 6X10.3 / HBSB SLIDING BRACKET 6X10.3 BİRİM AĞIRLIK / UNIT WEIGHT: 39 gr/m KOLİ MİKTARI / PACKAGE QUANTITY: 385 m</p>		
<p>320080 HBSHB SÜRME HAVUZ PVC PROFİL ADAPTOR FİTİLİ ÇAP:4/ SLIDING POOL PVC PROFILE ADAPTOR WICK DIAMETER:4 BİRİM AĞIRLIK / UNIT WEIGHT: 12 gr/m KOLİ MİKTARI / PACKAGE QUANTITY: 750m</p>		
<p>320077 SÜRME KANAT FİTİLİ TPV SLIDING WING FIT TPV BİRİM AĞIRLIK / UNIT WEIGHT: 27 gr/m KOLİ MİKTARI / PACKAGE QUANTITY: 561 m</p>		
<p>320117 HBSHB SÜRME EŞİK PROFİLİ DIŞ FİTİL HBSHB SLIDING THRESHOLD PROFILE OUTER FITTING BİRİM AĞIRLIK / UNIT WEIGHT: 64 gr/m KOLİ MİKTARI / PACKAGE QUANTITY: 235 m</p>		


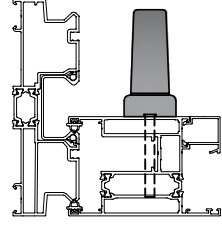

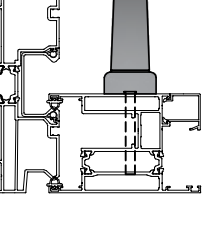

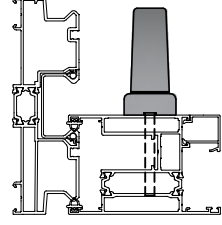

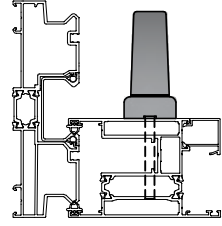

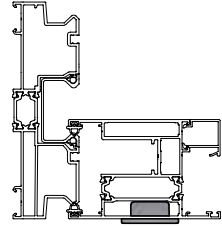

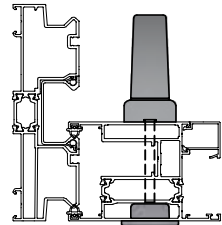

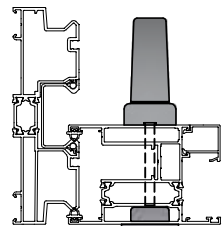
HAVA KESİCİLER / AIR BREAKERS

AKSESUAR KODU VE ÜRÜN BİLGİLERİ / ACCESSORY CODE AND PRODUCT DESCRIPTION	ÇİZİM / DRAWING	TAKILMA BÖLGESİ / APPLICATION AREA
320146 KENET VİDA KANALI KAPATMA FİTİLİ / CLAMP SCREW CHANNEL COVER GASKET BİRİM AĞIRLIK / UNIT WEIGHT: 21 gr/m KOLİ MİKTARI / PACKAGE QUANTITY: 707 m		
390010 7 MM KIL FİTİL / 7 MM BRUSH GASKET BİRİM AĞIRLIK / UNIT WEIGHT: XX gr/m KOLİ MİKTARI / PACKAGE QUANTITY: XX m		
390001 İKİ RAYLI KASA İÇİN ÜST HAVA KESİCİ YUMUŞAK SÜNGER TOP AIR BREAKER SOFT FOAM FOR DOUBLE RAIL FRAME KOLİ MİKTARI / PACKAGE QUANTITY: XXX ADET		
390002 İKİ RAYLI KASA İÇİN ALT HAVA&SU KESİCİ SERT SÜNGER TOP AIR&WATER BREAKER ROUGH FOAM FOR DOUBLE RAIL F. KOLİ MİKTARI / PACKAGE QUANTITY: XXX ADET		
390003 TEK RAYLI KASA İÇİN ÜST HAVA KESİCİ YUMUŞAK SÜNGER-1 TOP AIR BREAKER SOFT FOAM FOR SINGLE RAIL FRAME-1 KOLİ MİKTARI / PACKAGE QUANTITY: XXX ADET		
390004 TEK RAYLI KASA İÇİN ALT HAVA&SU KESİCİ SERT SÜNGER-1 TOP AIR&WATER BREAKER ROUGH FOAM FOR SINGLE RAIL F.-1 KOLİ MİKTARI / PACKAGE QUANTITY: XXX ADET		
390031 TEK RAYLI KASA İÇİN ALT HAVA&SU KESİCİ SERT SÜNGER-2 TOP AIR&WATER BREAKER ROUGH FOAM FOR SINGLE RAIL F.-2 KOLİ MİKTARI / PACKAGE QUANTITY: XXX ADET		
390032 TEK RAYLI KASA İÇİN ÜST HAVA KESİCİ YUMUŞAK SÜNGER-2 TOP AIR BREAKER SOFT FOAM FOR SINGLE RAIL FRAME-2 KOLİ MİKTARI / PACKAGE QUANTITY: XXX ADET		
380014 KENET PROFİLİ İÇİN ALT-ÜST TAPA TAKIMI TOP-BOTTOM PLUG KIT FOR CLAMP PROFILE KOLİ MİKTARI / PACKAGE QUANTITY: XXXX TAKIM		


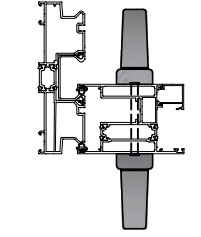

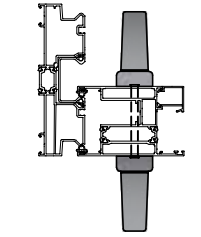

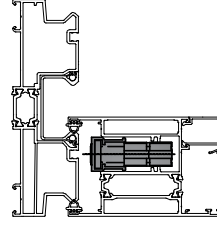

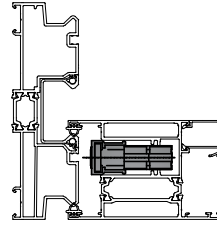

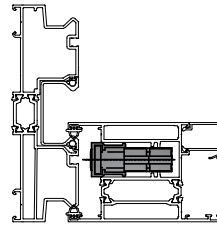

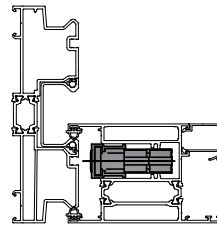

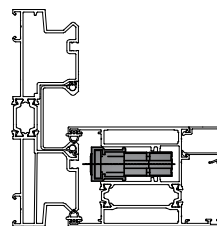
PVC PROFİLER / PVC PROFILES

AKSESUAR KODU VE ÜRÜN BİLGİLERİ / ACCESSORY CODE AND PRODUCT DESCRIPTION	ÇİZİM / DRAWING	TAKILMA BÖLGESİ / APPLICATION AREA
<p>350021 ORTA BİRLEŞİM ADAPTÖR TAPA TAKIMI MIDDLE CONNECTION ADAPTOR PLUG KIT KOLİ MİKTARI / PACKAGE QUANTITY: XXXX ADET</p>		
<p>340013 MERKEZİ KANAL ISI YALITIM PLASTİĞİ 47.1X24.3 THERMAL INSULATION PLASTIC FOR CENTRAL CHANNEL MİKTARI / QUANTITY: BOY 6 m /ADET</p>		
<p>340017 MERKEZİ KANAL ISI YALITIM PLASTİĞİ 25.8X14.8 THERMAL INSULATION PLASTIC FOR CENTRAL CHANNEL MİKTARI / QUANTITY: BOY 6 m /ADET</p>		
<p>340014 KENET ISI YALITIM PLASTİĞİ 54.2X14.8 THERMAL INSU. PLASTIC FOR CLAMP 54.2X14.8 MİKTARI / QUANTITY: BOY 6 m /ADET</p>		
<p>340015 KANAT HİZALAMA PROFİLİ 16.9X5.4 ALIGNMENT PROFILE FOR SASH 16.9X5.4 MİKTARI / QUANTITY: BOY 6 m /ADET</p>		
<p>340010 RAY KANALI KAPATMA PROFİLİ 17.5X5 RAIL CHANNEL COVER PROFILE 17.5X5 MİKTARI / QUANTITY: BOY 6 m /ADET</p>		
<p>340038 CAM ALTI DESTEK TAKOZU 43X8 MM GLASS SUPPORT PIECE 43X8 MM MİKTARI / QUANTITY: BOY 100 mm /ADET</p>		


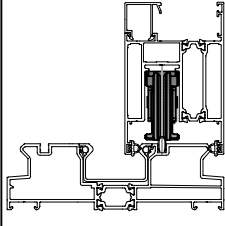

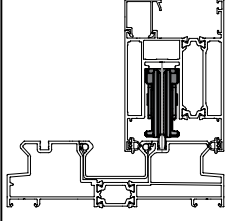

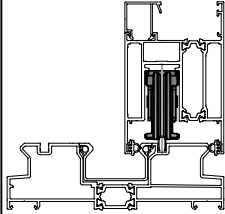

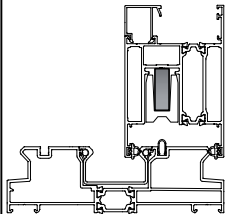

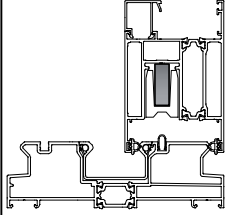

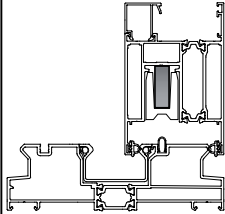

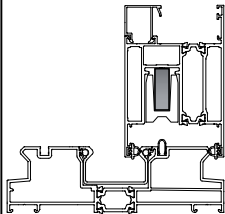
KOLLAR / HANDLES

AKSESUAR KODU VE ÜRÜN BİLGİLERİ / ACCESSORY CODE AND PRODUCT DESCRIPTION	ÇİZİM / DRAWING	TAKILMA BÖLGESİ / APPLICATION AREA
470132 (370132) KALDIR&SÜR BÜYÜK İÇ KOL (BAREL DELİKSİZ) LIFT&SLIDE BIG INSIDE HANDLE WITHOUT CYLINDER HOLE MİKTARI / QUANTITY: /ADET		
470133 (370133) KALDIR&SÜR BÜYÜK İÇ KOL (BAREL DELİKLİ) LIFT&SLIDE BIG INSIDE HANDLE WITH CYLINDER HOLE MİKTARI / QUANTITY: /ADET		
470134 (370134) KALDIR&SÜR BÜYÜK DIŞ KOL (BAREL DELİKSİZ) LIFT&SLIDE BIG OUTSIDE HANDLE WITHOUT CYLINDER HOLE MİKTARI / QUANTITY: /ADET		
470135 (370135) KALDIR&SÜR BÜYÜK DIŞ KOL (BAREL DELİKLİ) LIFT&SLIDE BIG OUTSIDE HANDLE WITH CYLINDER HOLE MİKTARI / QUANTITY: /ADET		
470136 (370136) KALDIR&SÜR HAVUZ TUTAMAK LIFT&SLIDE RECESSED PULLER MİKTARI / QUANTITY: /ADET		
470273 (370273) BAREL DELİKLİ KALDIR&SÜR KOL TAKIMI (KARE MAÇA, HAVUZ TUTAMAK, BÜYÜK DIŞ KOL) LIFT&SLIDE HANDLE KIT WITH CYLINDER HOLE (SQUARE ROD, RECESSED PULLER, BIG OUTSIDE HANDLE) MİKTARI / QUANTITY: /TAKIM		
470274 (370274) BAREL DELİKSİZ KALDIR&SÜR KOL TAKIMI (KARE MAÇA, HAVUZ TUTAMAK, BÜYÜK DIŞ KOL) LIFT&SLIDE HANDLE KIT WITHOUT CYLINDER HOLE (SQUARE ROD, RECESSED PULLER, BIG OUTSIDE HANDLE) MİKTARI / QUANTITY: /TAKIM		


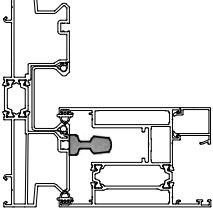

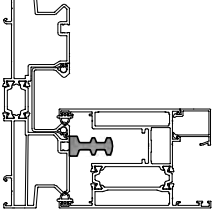
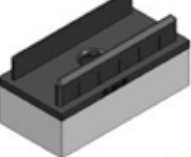
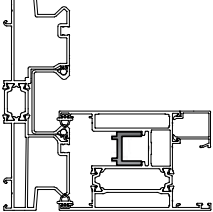

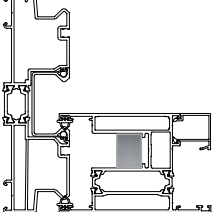
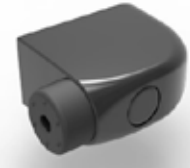
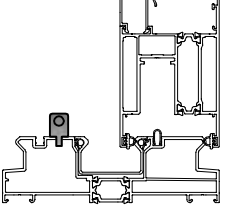

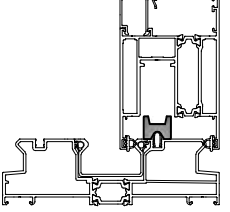

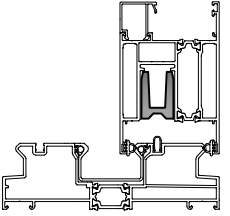
İSPANYOLETLER / ESPAGNOLETTES

AKSESUAR KODU VE ÜRÜN BİLGİLERİ / ACCESSORY CODE AND PRODUCT DESCRIPTION	ÇİZİM / DRAWING	TAKILMA BÖLGESİ / APPLICATION AREA
<p>470275 (370275) KALDIR&SÜR KOL TAKIMI (BAREL DELİKLİ) LIFT&SLIDE HANDLE KIT WITH CYLINDER HOLE MİKTARI / QUANTITY: /TAKIM</p>		
<p>470276 (370276) KALDIR&SÜR KOL TAKIMI (BAREL DELİKSİZ) LIFT&SLIDE HANDLE KIT WITHOUT CYLINDER HOLE MİKTARI / QUANTITY: /TAKIM</p>		
<p>470120 (370120) KALDIR&SÜR 37.5 AKSLİ İSPANYOLET (1. BOY) LIFT&SLIDE ESPAGNOLETTE WITH 37.5 AXIS (SIZE 1) MİKTARI / QUANTITY: /ADET</p>		
<p>470121 (370121) KALDIR&SÜR 37.5 AKSLİ İSPANYOLET (2. BOY) LIFT&SLIDE ESPAGNOLETTE WITH 37.5 AXIS (SIZE 2) MİKTARI / QUANTITY: /ADET</p>		
<p>470122 (370122) KALDIR&SÜR 37.5 AKSLİ İSPANYOLET (3. BOY) LIFT&SLIDE ESPAGNOLETTE WITH 37.5 AXIS (SIZE 3) MİKTARI / QUANTITY: /ADET</p>		
<p>470123 (370123) KALDIR&SÜR 37.5 AKSLİ İSPANYOLET (4. BOY) LIFT&SLIDE ESPAGNOLETTE WITH 37.5 AXIS (SIZE 4) MİKTARI / QUANTITY: /ADET</p>		
<p>470124 (370124) KALDIR&SÜR 37.5 AKSLİ İSPANYOLET (5. BOY) LIFT&SLIDE ESPAGNOLETTE WITH 37.5 AXIS (SIZE 5) MİKTARI / QUANTITY: /ADET</p>		


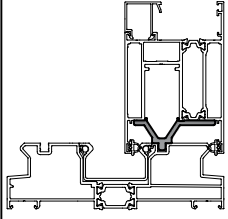

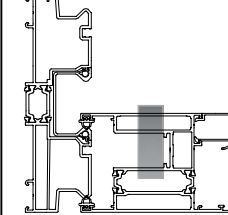

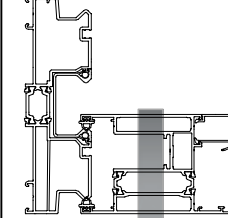
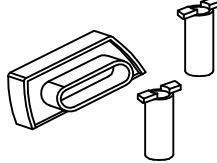
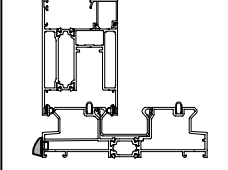

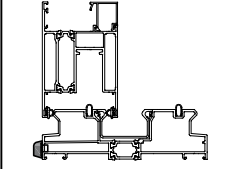

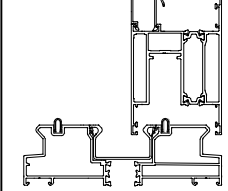
TAŞIYICILAR VE BAĞLANTI ÇUBUKLARI / CARRIERS AND CONNECTION BARS

AKSESUAR KODU VE ÜRÜN BİLGİLERİ / ACCESSORY CODE AND PRODUCT DESCRIPTION	ÇİZİM / DRAWING	TAKILMA BÖLGESİ / APPLICATION AREA
<p>470117 (370117) 300 KG KALDIR&SÜR RULMAN SETİ 300 KG LIFT&SLIDE CARRIER KIT MİKTARI / QUANTITY: /TAKIM</p>		
<p>470118 (370118) 150 KG KALDIR&SÜR RULMAN SETİ 150 KG LIFT&SLIDE CARRIER KIT MİKTARI / QUANTITY: /TAKIM</p>		
<p>470119 (370119) KALDIR&SÜR İLAVE RULMAN LIFT&SLIDE ADDITIONAL CARRIER MİKTARI / QUANTITY: /ADET</p>		
<p>470128 (370128) KALDIR&SÜR RULMAN BAĞLANTI ÇUBUĞU 1500 MM LIFT&SLIDE CARRIER CONNECTION BAR 1500 MM MİKTARI / QUANTITY: /ADET</p>		
<p>470129 (370129) KALDIR&SÜR RULMAN BAĞLANTI ÇUBUĞU 2000 MM LIFT&SLIDE CARRIER CONNECTION BAR 2000 MM MİKTARI / QUANTITY: /ADET</p>		
<p>470130 (370130) KALDIR&SÜR RULMAN BAĞLANTI ÇUBUĞU 2500 MM LIFT&SLIDE CARRIER CONNECTION BAR 2500 MM MİKTARI / QUANTITY: /ADET</p>		
<p>470131 (370131) KALDIR&SÜR RULMAN BAĞLANTI ÇUBUĞU 3200 MM LIFT&SLIDE CARRIER CONNECTION BAR 3200 MM MİKTARI / QUANTITY: /ADET</p>		

KİLİTLEME PARÇALARI / LOCKING PARTS

AKSESUAR KODU VE ÜRÜN BİLGİLERİ / ACCESSORY CODE AND PRODUCT DESCRIPTION	ÇİZİM / DRAWING	TAKILMA BÖLGESİ / APPLICATION AREA
<p>470127 (370127) KALDIR&SÜR İSPANYOLET PİMİ LIFT&SLIDE ESPAGNOLETTE PIN MİKTARI / QUANTITY: /ADET</p>		
<p>460072 (360072) KALDIR&SÜR MİKRO HAVALANDIRMALI PİM LIFT&SLIDE PIN WITH MICROVENTILATION MİKTARI / QUANTITY: /ADET</p>		
<p>460126 (360126) KALDIR&SÜR İSPANYOLET DESTEK PARÇASI LIFT&SLIDE ESPAGNOLETTE SUPPORT PIECE MİKTARI / QUANTITY: /ADET</p>		
<p>460125 (360125) KALDIR&SÜR RULMAN DESTEK PARÇASI LIFT&SLIDE CARRIER SUPPORT PIECE MİKTARI / QUANTITY: /ADET</p>		
<p>470137 (370137) KALDIR&SÜR KANAT STOPERİ LIFT&SLIDE SASH STOPPER MİKTARI / QUANTITY: /ADET</p>		
<p>470138 (370138) KALDIR&SÜR PASİF KANAT ALT GÜVENLİK KARŞILIĞI LIFT&SLIDE FRAME LOCK POINT FOR PASSIVE SASH MİKTARI / QUANTITY: /ADET</p>		
<p>450056 (350056) KALDIR&SÜR MİL YATAKLAMA PARÇASI LIFT&SLIDE ROD BEARING PIECE MİKTARI / QUANTITY: /ADET</p>		

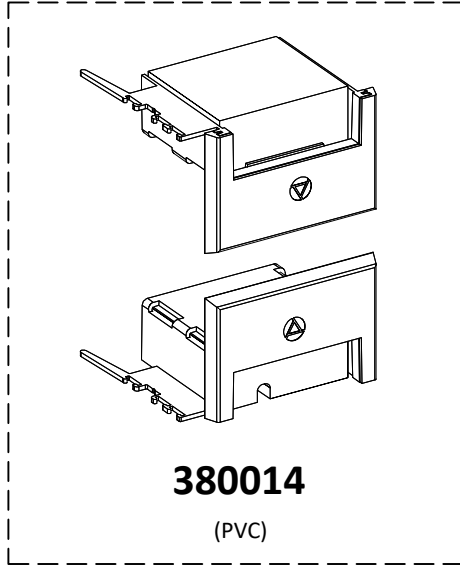
ÇEŞİTLİ AKSESUARLAR / DIFFERENT ACCESSORIES

AKSESUAR KODU VE ÜRÜN BİLGİLERİ / ACCESSORY CODE AND PRODUCT DESCRIPTION	ÇİZİM / DRAWING	TAKILMA BÖLGESİ / APPLICATION AREA
<p>410501 (310501) KALDIR&SÜR KANAT SABİTLEME PARÇASI 100 MM LIFT&SLIDE SASH FIXING PIECE 100 MM MİKTARI / QUANTITY: /ADET</p>		
<p>470139 (370139) KALDIR&SÜR YARIM BAREL 31 + 10 LIFT&SLIDE HALF CYLINDER 31+10 MİKTARI / QUANTITY: /ADET</p>		
<p>470140 (370140) KALDIR&SÜR BAREL 31+10+55 (96) LIFT&SLIDE CYLINDER 31+10+55 (96) MİKTARI / QUANTITY: /ADET</p>		
<p>450057 (350057) HAVA KESİCİLİ TAHLİYE KAPAĞI / DRAINAGE CAP WITH AIR PREVENTER FLAP MİKTARI / QUANTITY: /ADET</p>		
<p>350022 TAHLİYE KAPAĞI / DRAINAGE CAP MİKTARI / QUANTITY: /ADET</p>		
<p>360021 ÇELİK RAY 9,8X5 STEEL RAIL 9,8X5 MİKTARI / QUANTITY: BOY 6 m /ADET</p>		

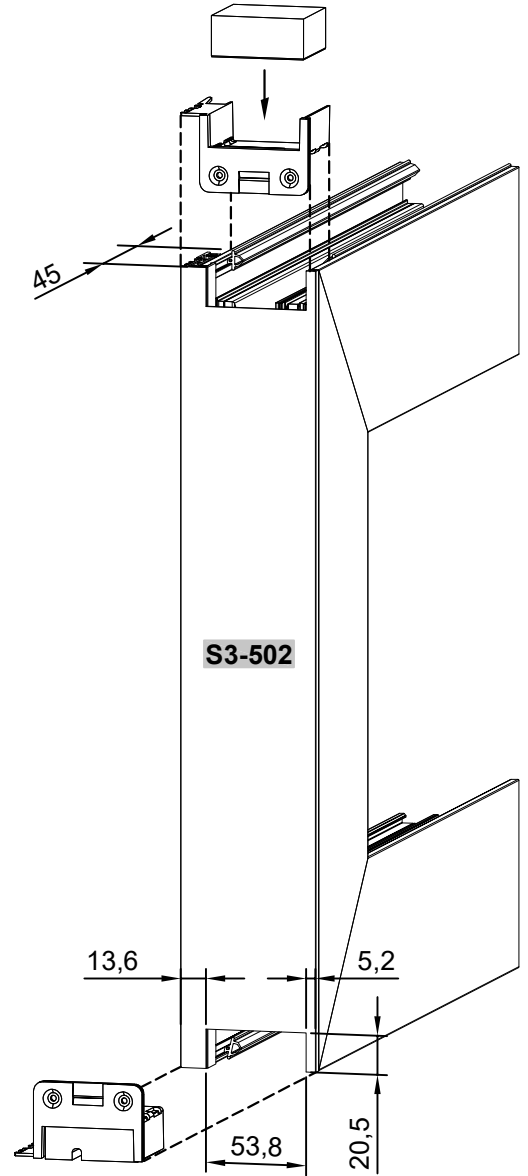
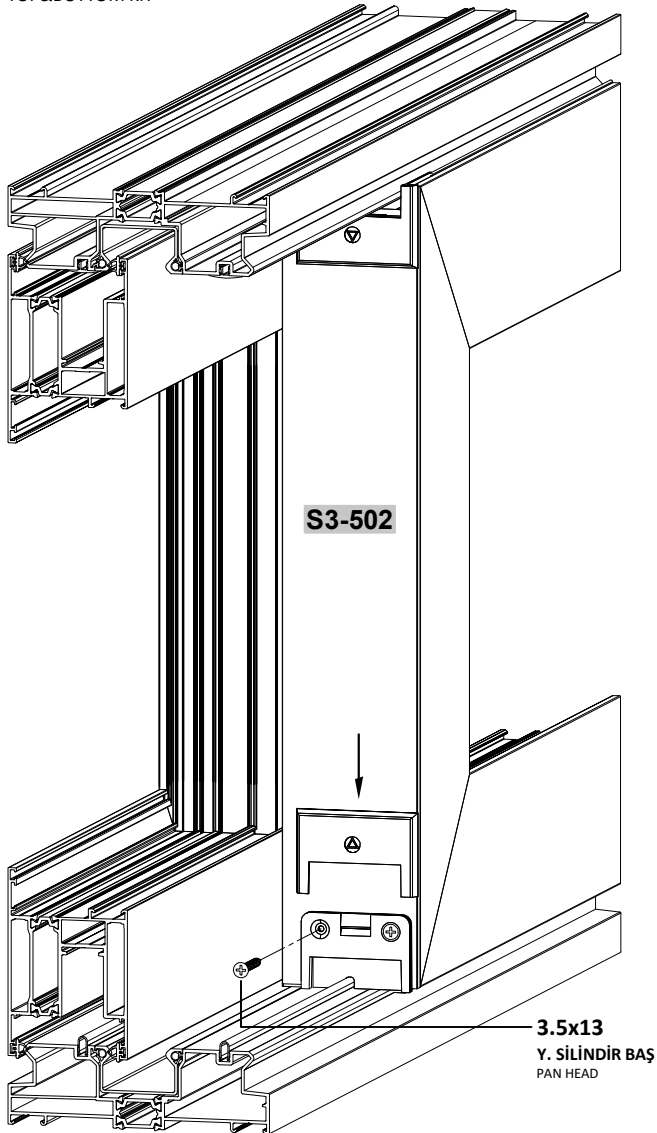
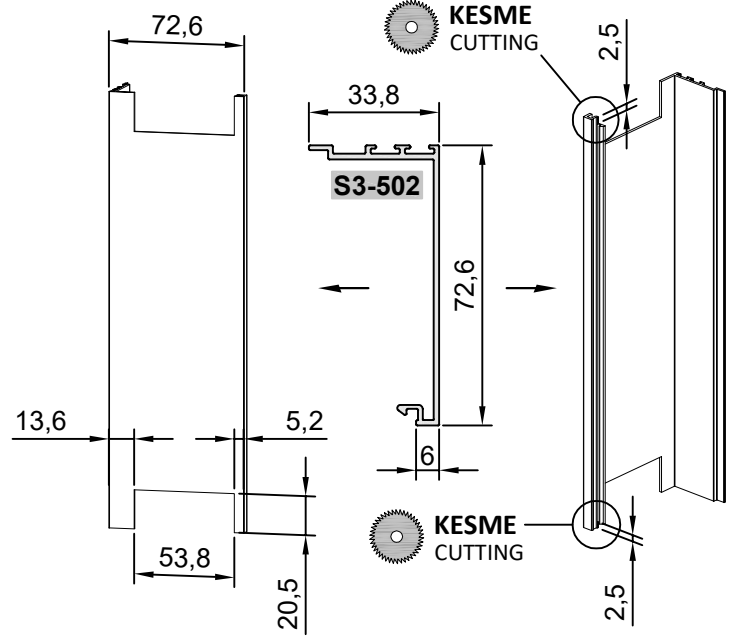
() PARANTEZ İÇERİSİNDEKİ KODLAR YERLİ AKSESUARLARA AİTTİR.
() CODES INTO THE PARENTHESIS BELONG TO NATIVE ACCESSORIES.

! BU SAYFADA BELİRTİLEN AKSESUAR GÖRSELLERİ TEMSİLİDİR.
! ACCESSORY IMAGES ARE REPRESENTATIVE AT THIS PAGE.

KENET TAPALARI
CLAMP PLUGS

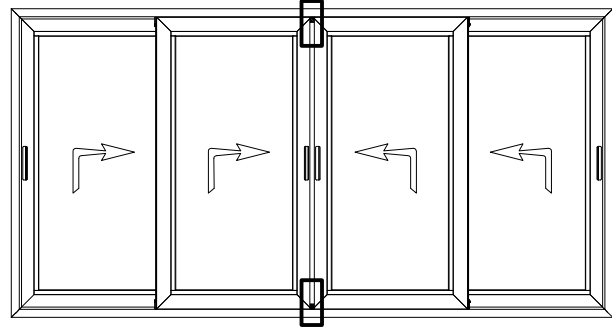
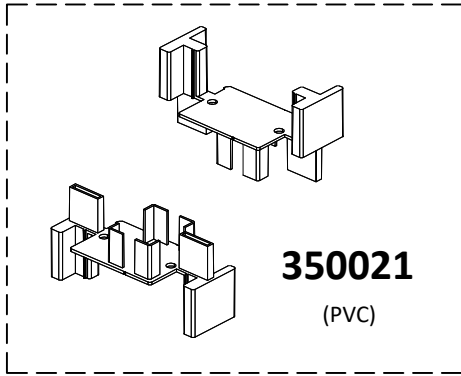


* ALT&ÜST TAKIMDIR.
TOP&BOTTOM KIT

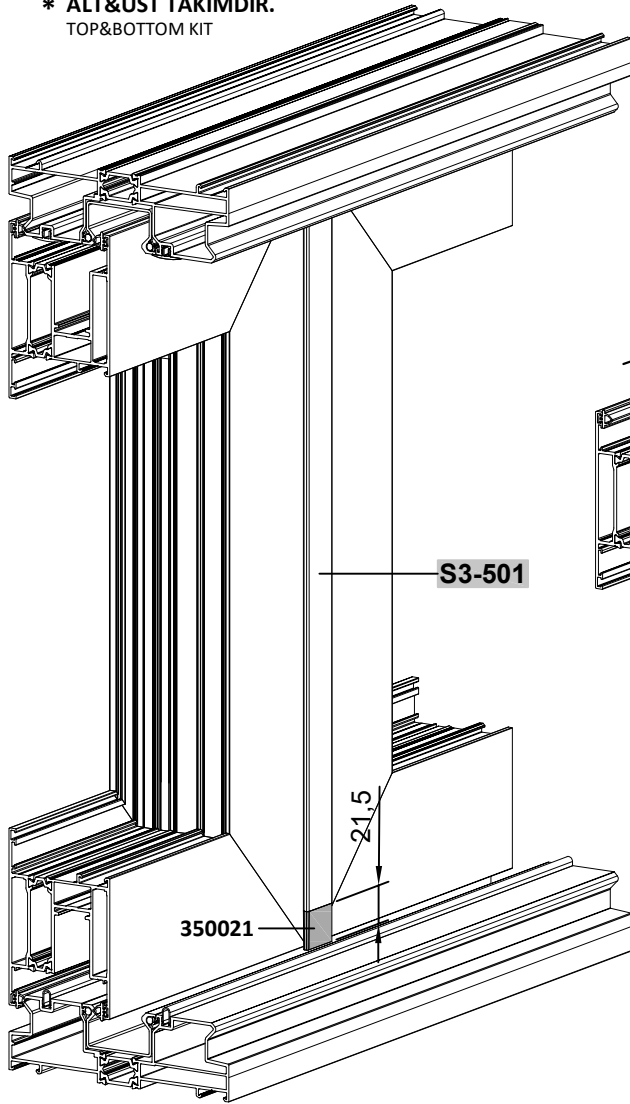


ORTA BİRLEŞİM ADAPTÖR TAPALARI

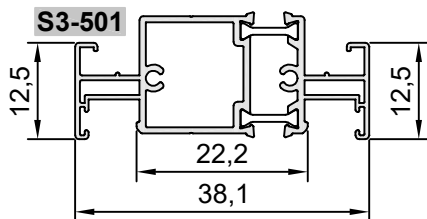
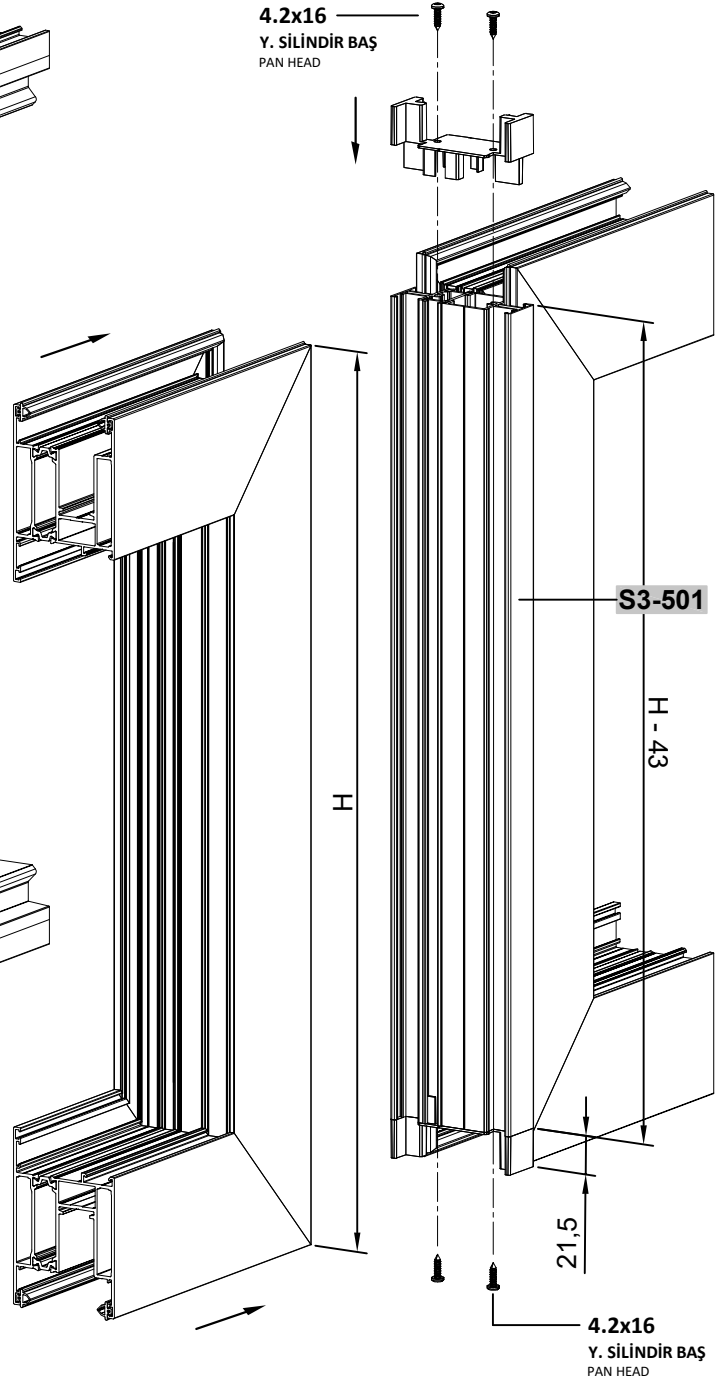
MIDDLE CONNECTION ADAPTER PLUGS



* ALT&ÜST TAKIMDIR.
TOP&BOTTOM KIT

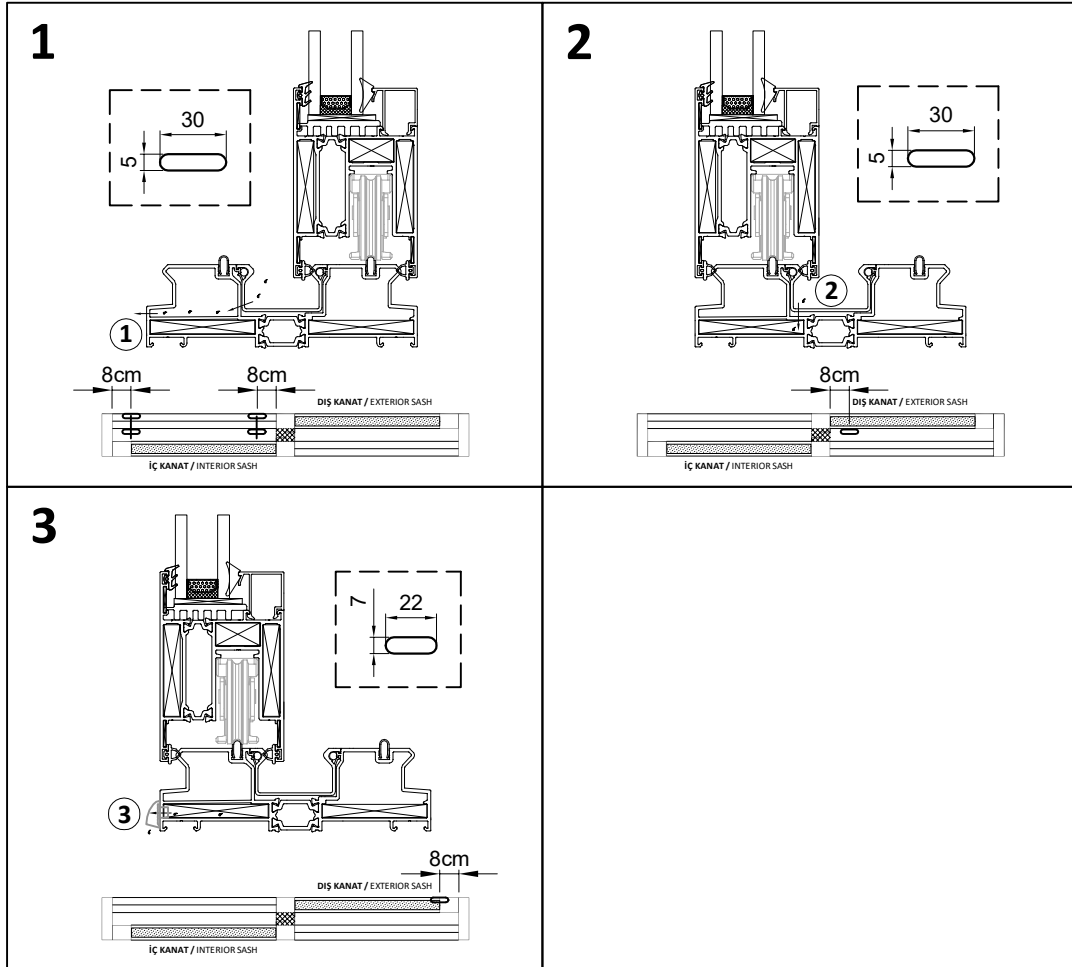
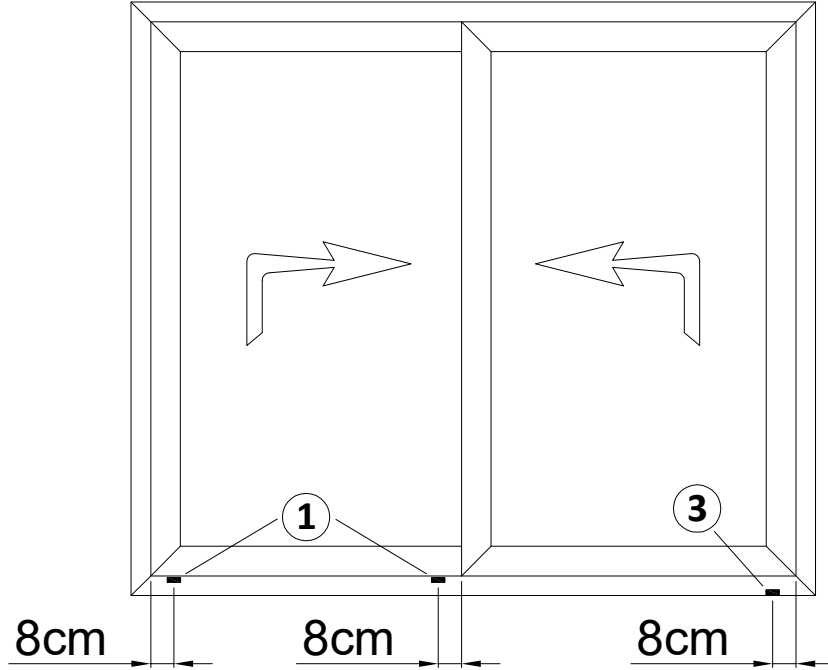


4.2x16
Y. SİLİNDİR BAŞ
PAN HEAD



TAHLİYE DETAYLARI - POZ 1 (ÇİFT RAYLI KASA)
DRAINAGE DETAILS - POSE 1 (FRAME WITH DOUBLE RAIL)

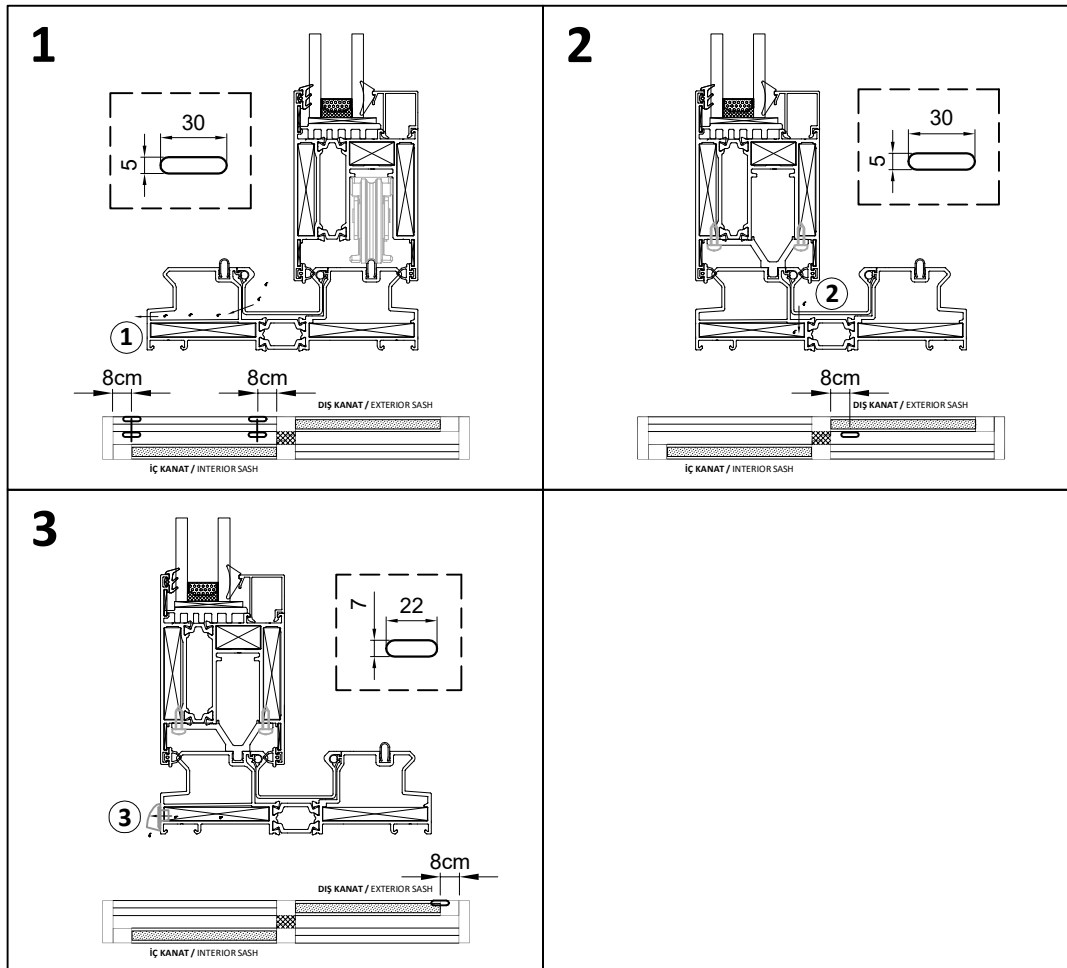
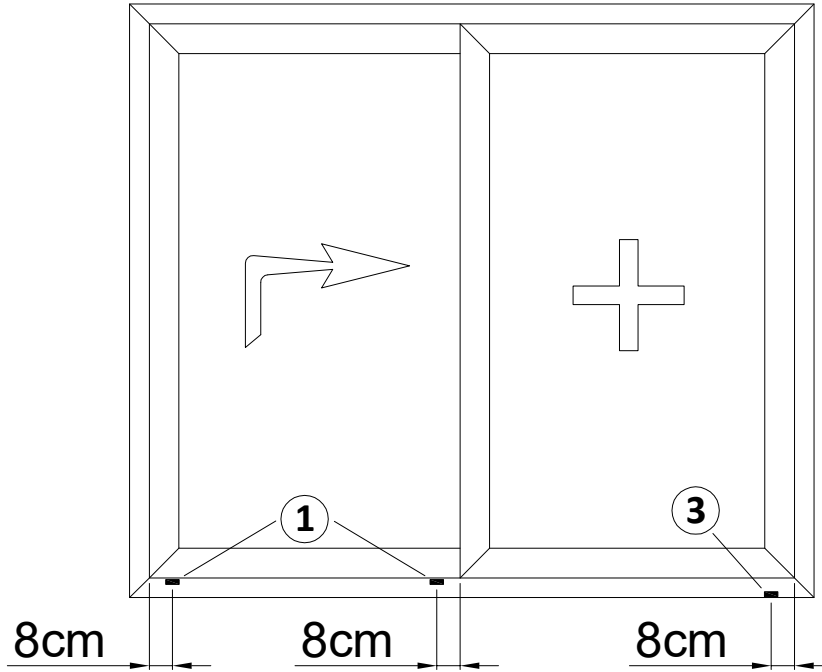
S3-101



TAHLİYE DETAYLARI - POZ 2 (ÇİFT RAYLI KASA)

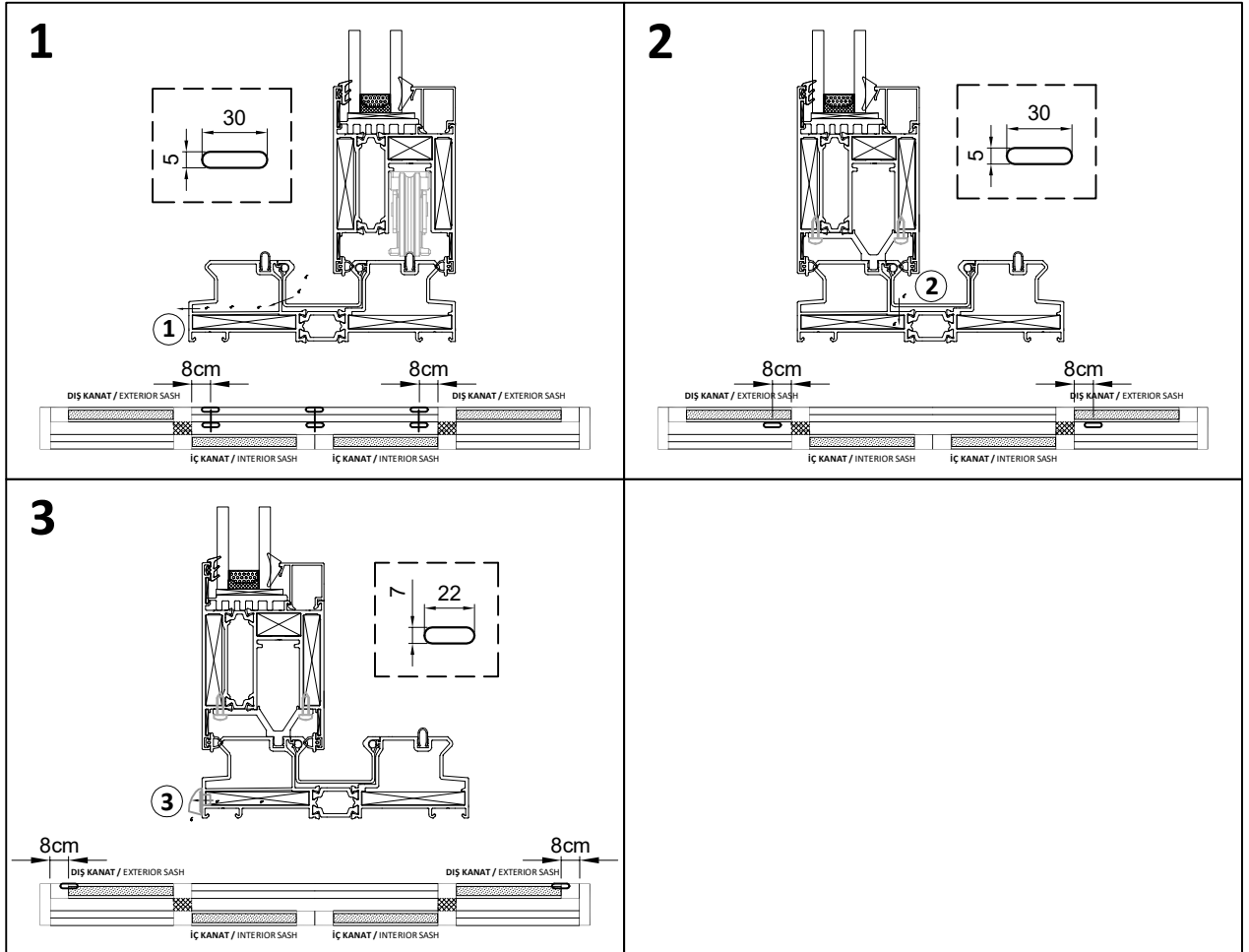
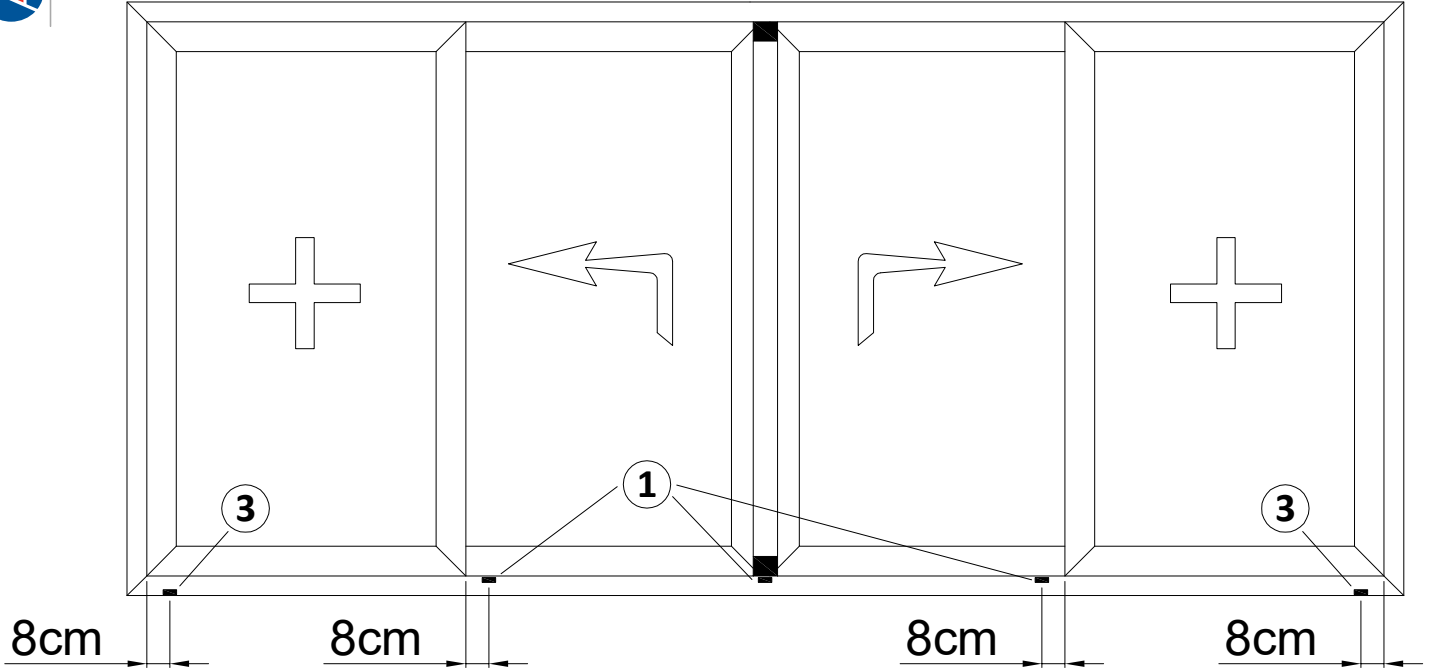
DRAINAGE DETAILS - POSE 2 (FRAME WITH DOUBLE RAIL)

S3-101



TAHLİYE DETAYLARI - POZ 3 (ÇİFT RAYLI KASA)
DRAINAGE DETAILS - POSE 3 (FRAME WITH DOUBLE RAIL)

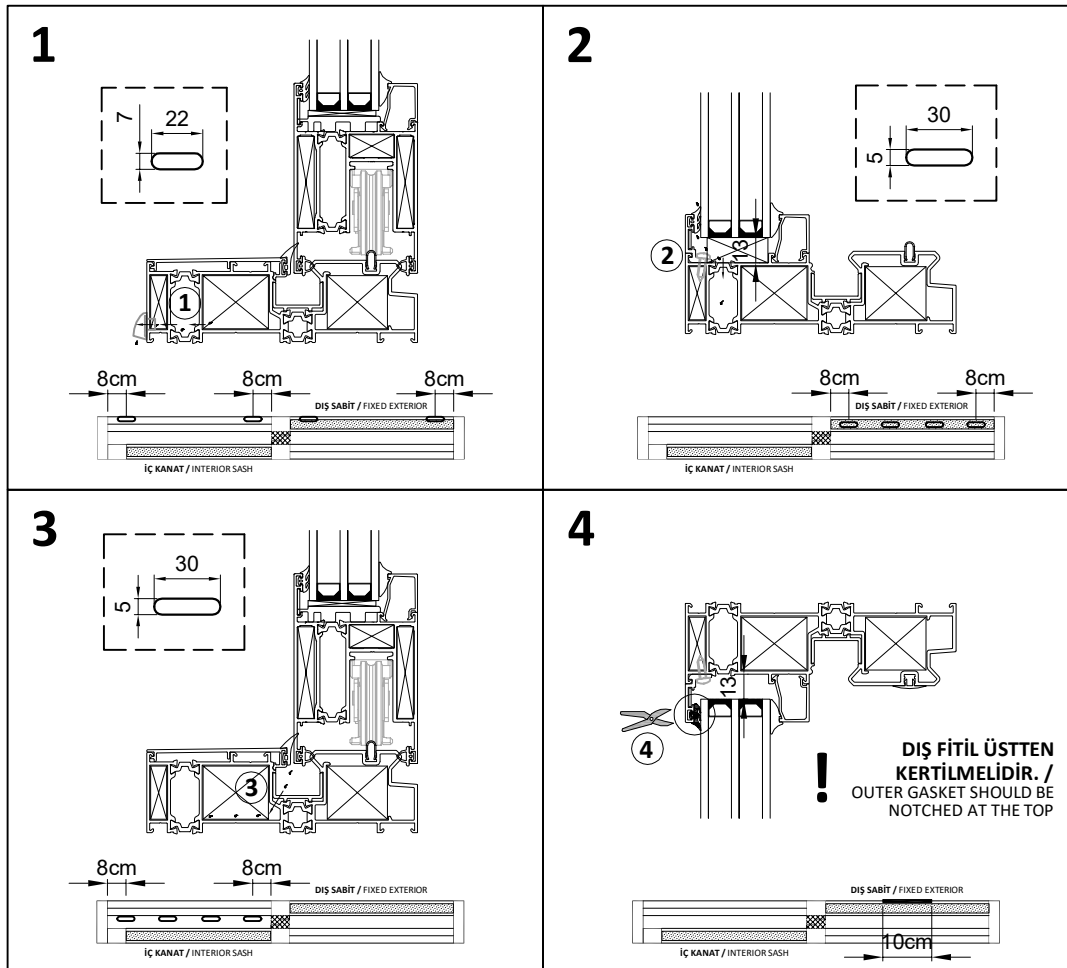
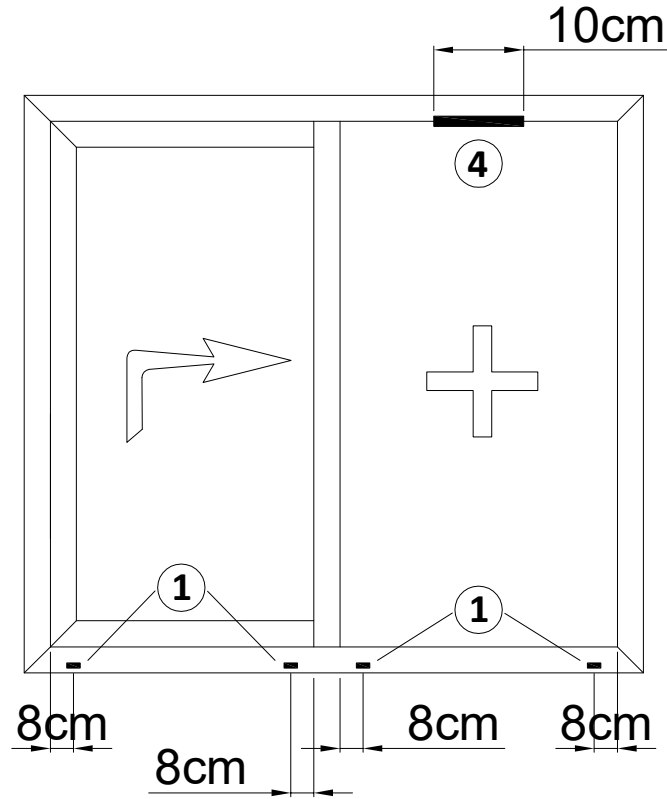
S3-101



TAHLİYE DETAYLARI - POZ 4 (TEK RAYLI SABİTLİ KASA-1)

DRAINAGE DETAILS - POSE 4 (FIXED FRAME WITH SINGLE RAIL-1)

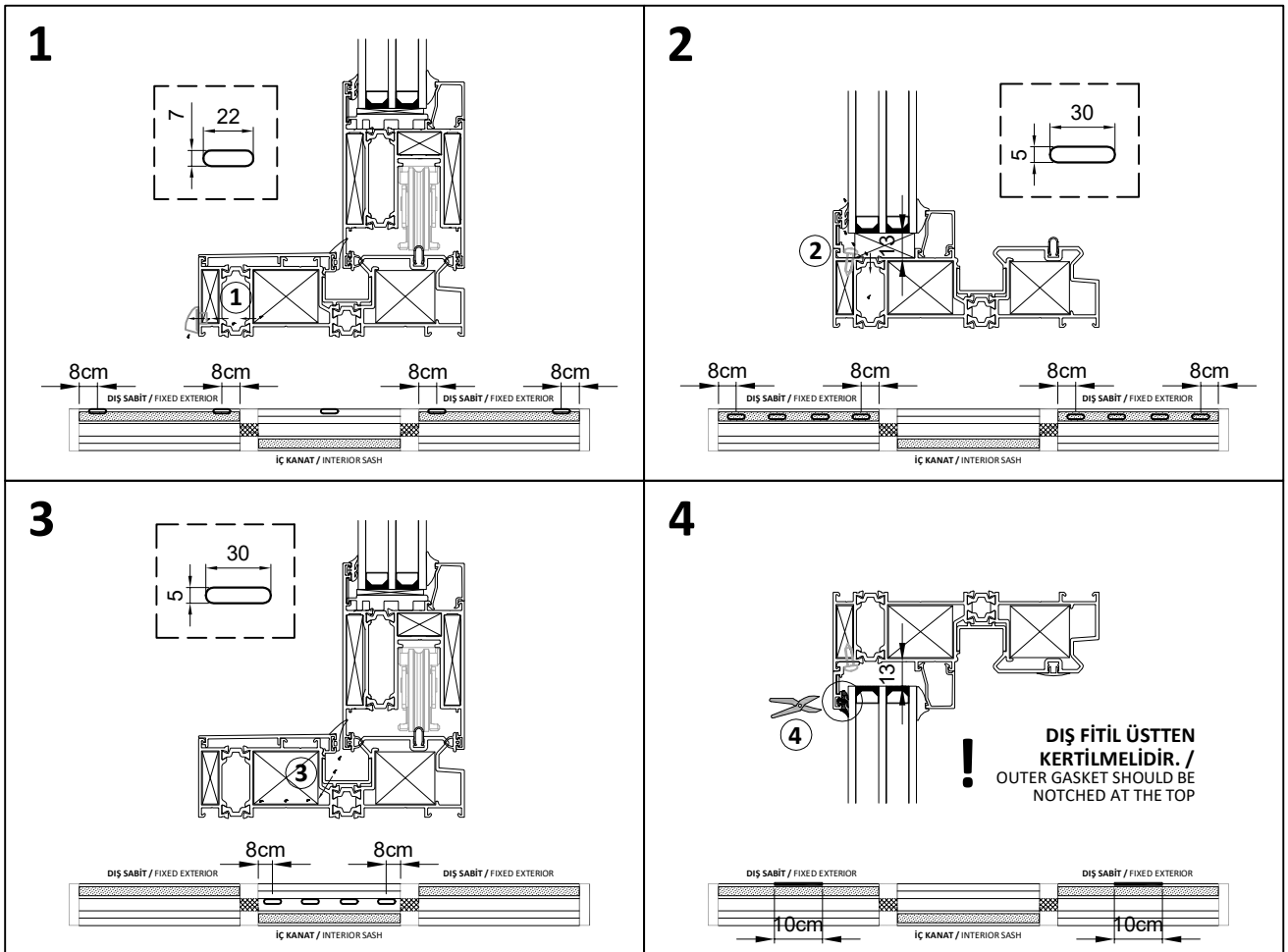
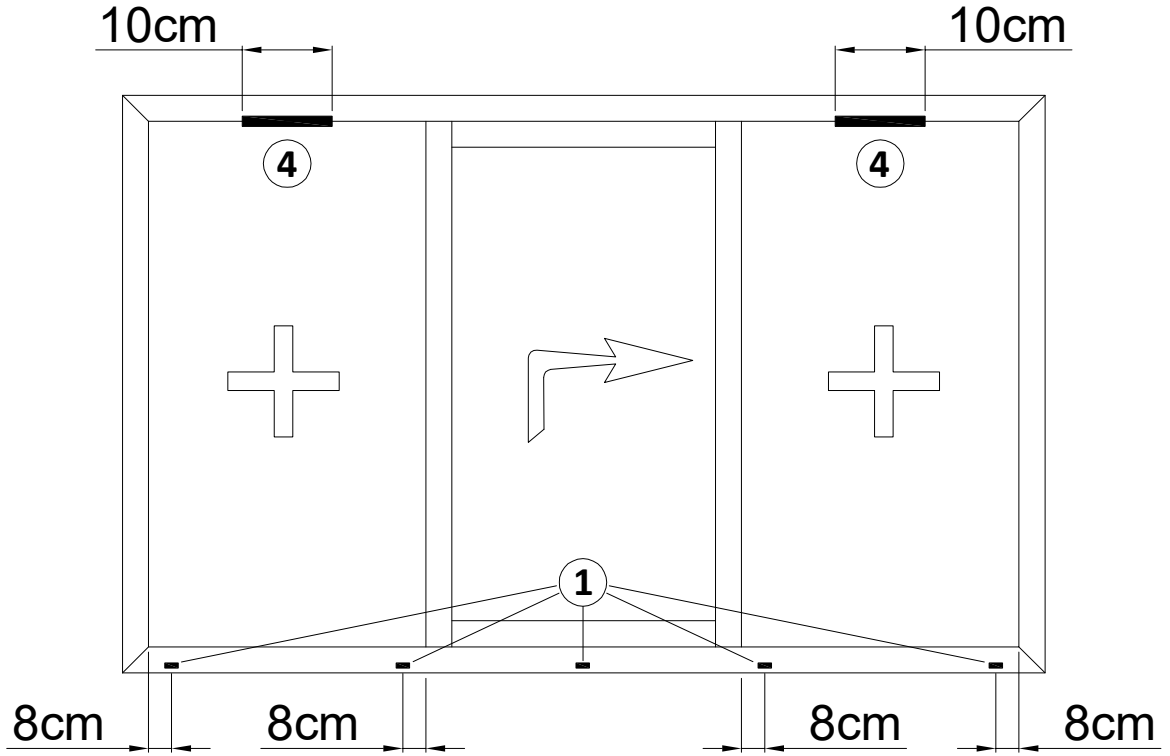
S3-105



TAHLİYE DETAYLARI - POZ 5 (TEK RAYLI SABİTLİ KASA-1)

DRAINAGE DETAILS - POSE 5 (FIXED FRAME WITH SINGLE RAIL-1)

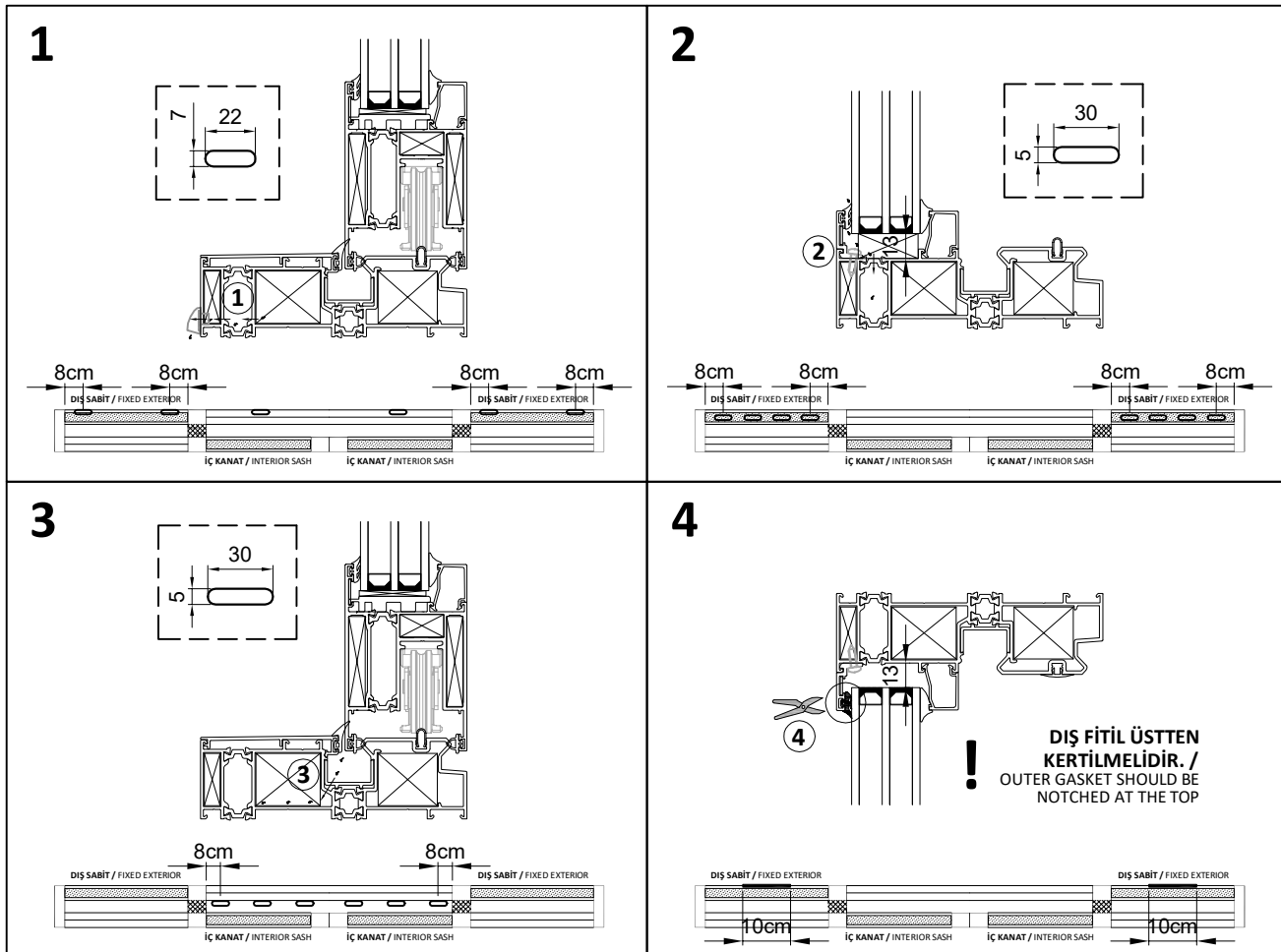
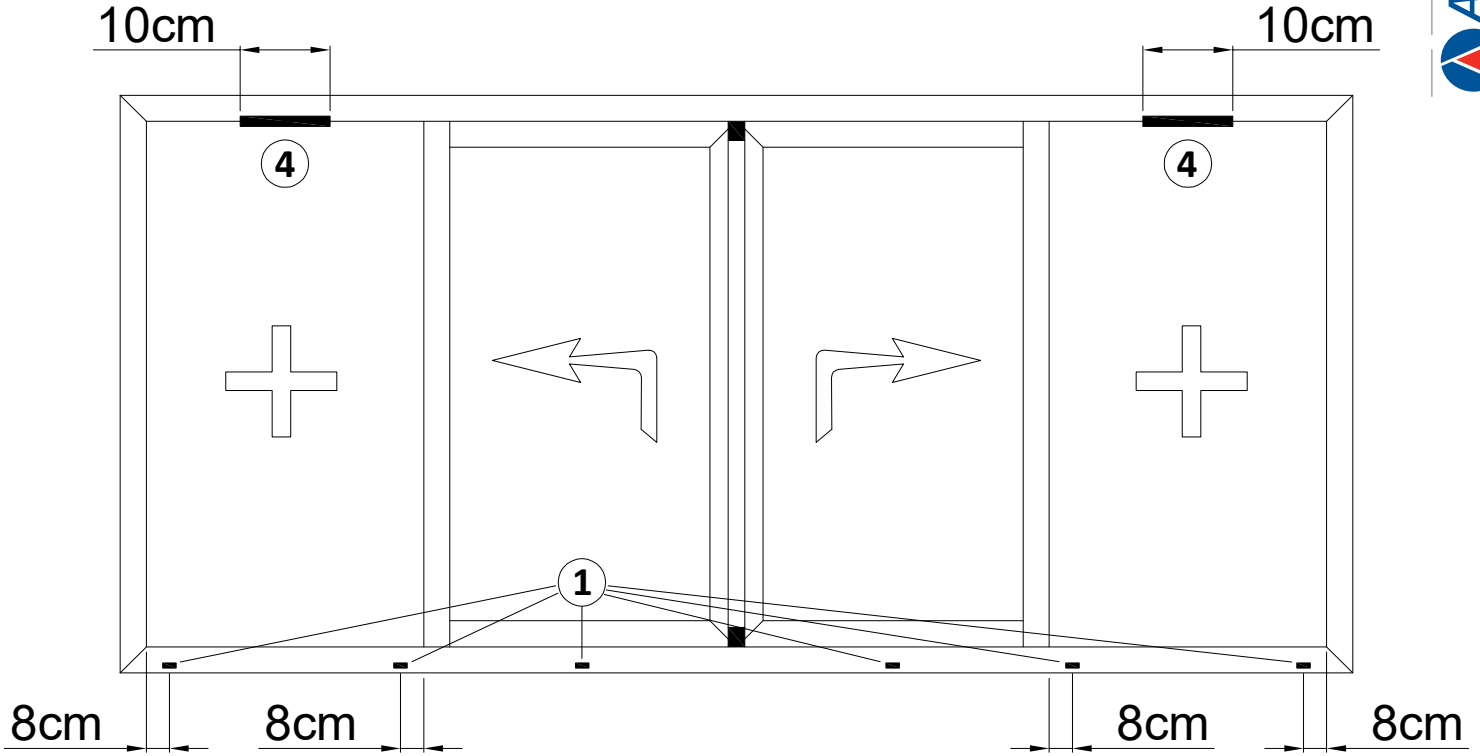
S3-105



TAHLİYE DETAYLARI - POZ 6 (TEK RAYLI SABİTLİ KASA-1)

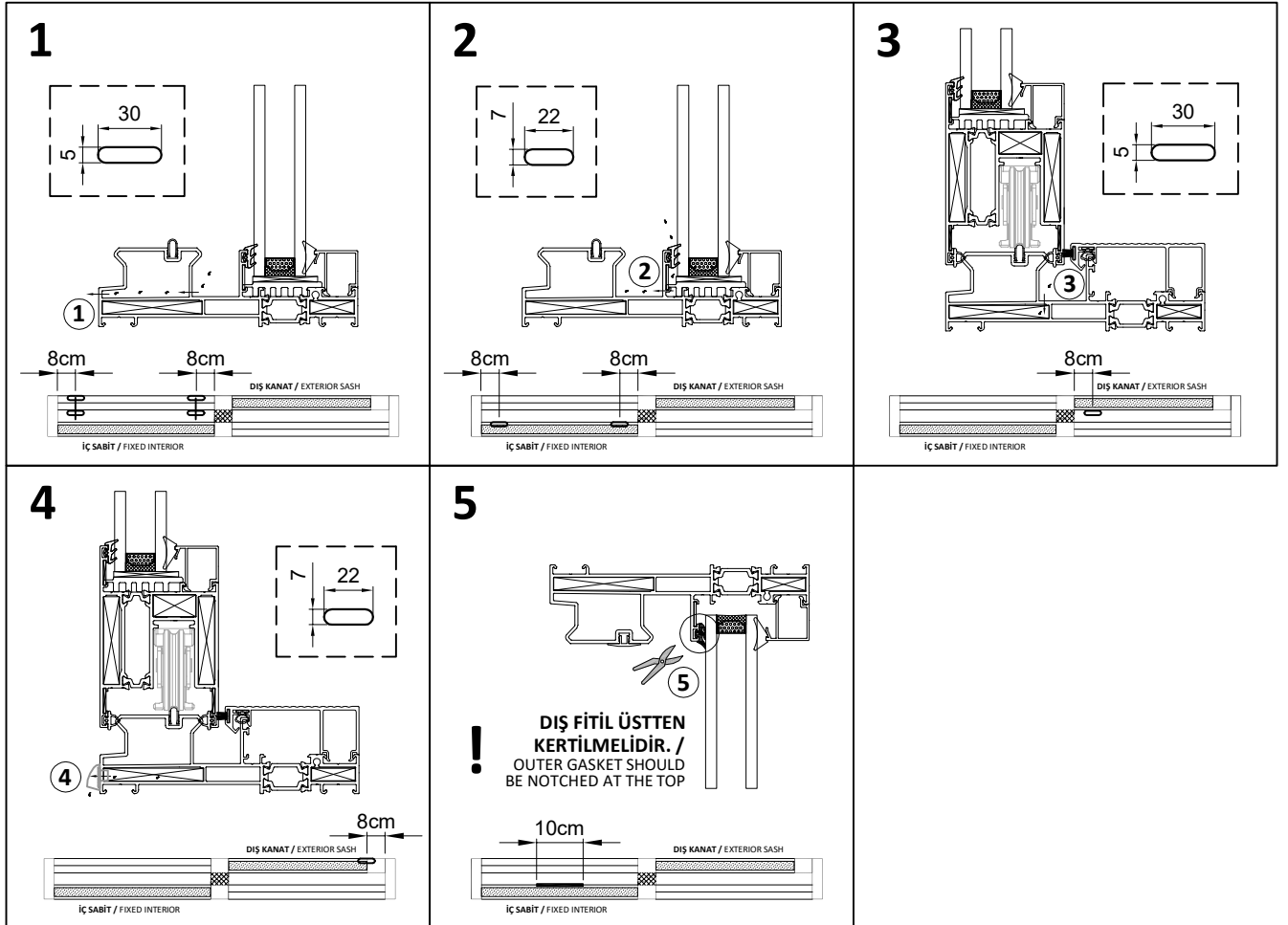
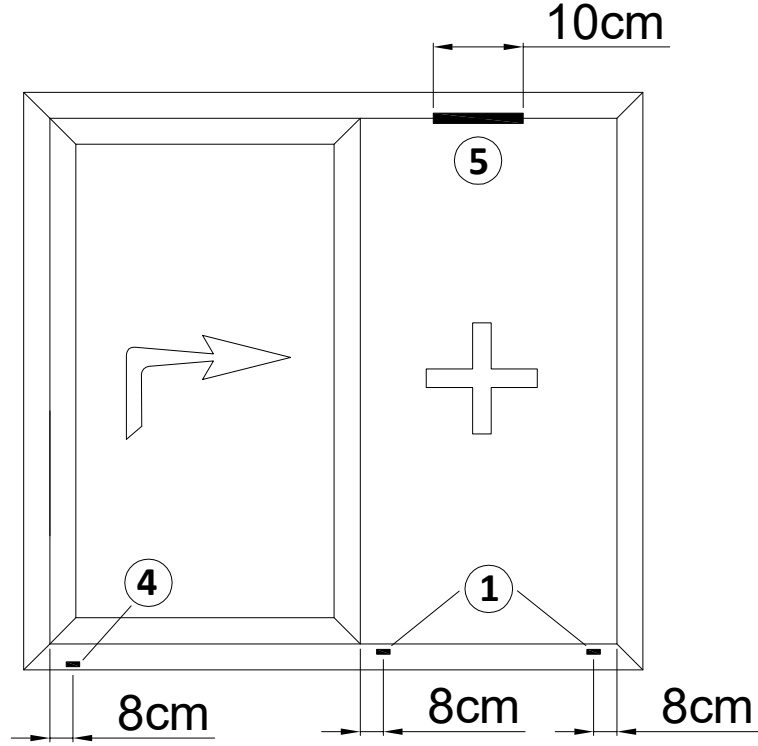
DRAINAGE DETAILS - POSE 6 (FIXED FRAME WITH SINGLE RAIL-1)

S3-105



TAHLİYE DETAYLARI - POZ 7 (TEK RAYLI SABİTLİ KASA-2)
DRAINAGE DETAILS - POSE 7 (FIXED FRAME WITH SINGLE RAIL-2)

S3-102



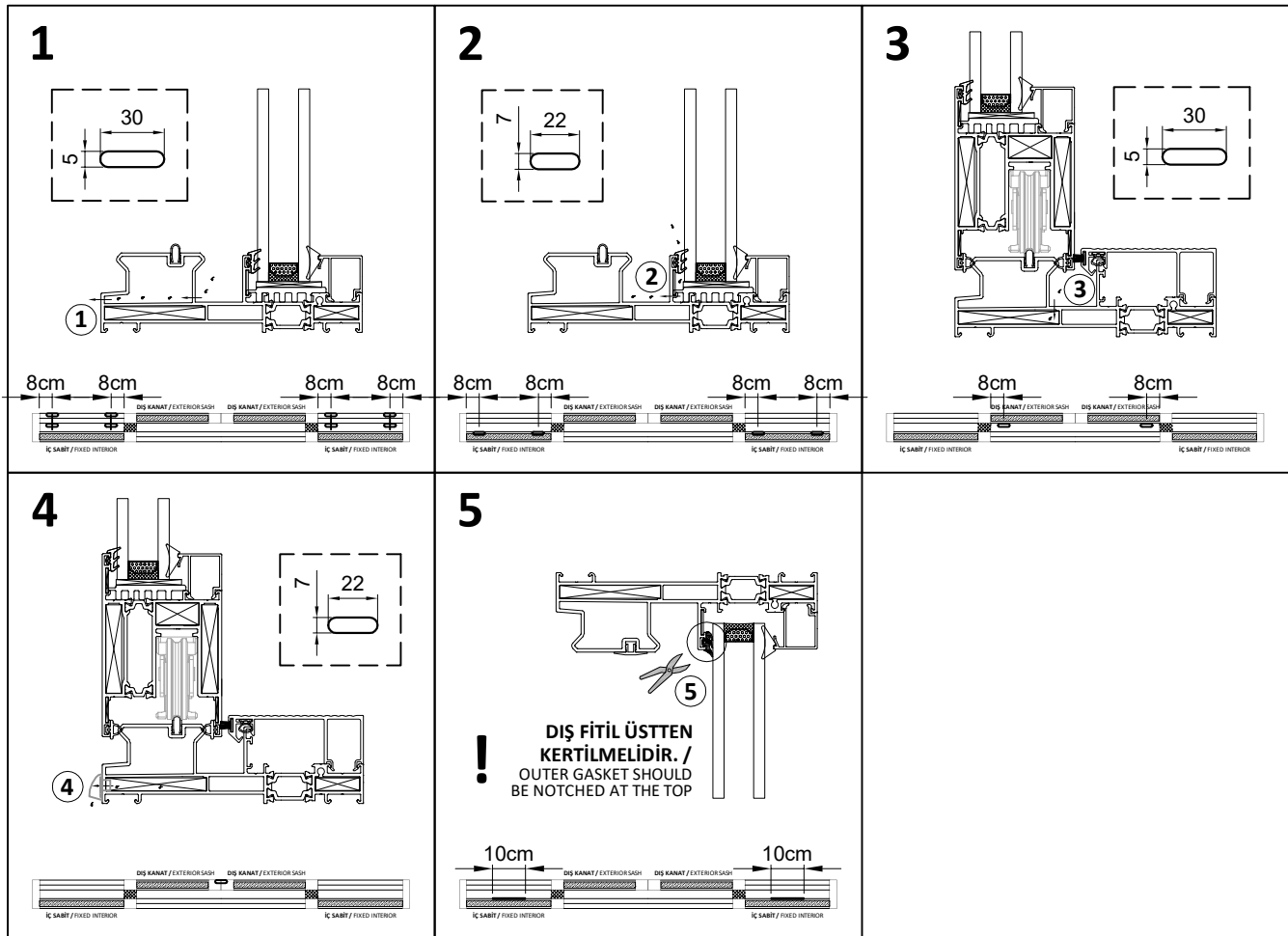
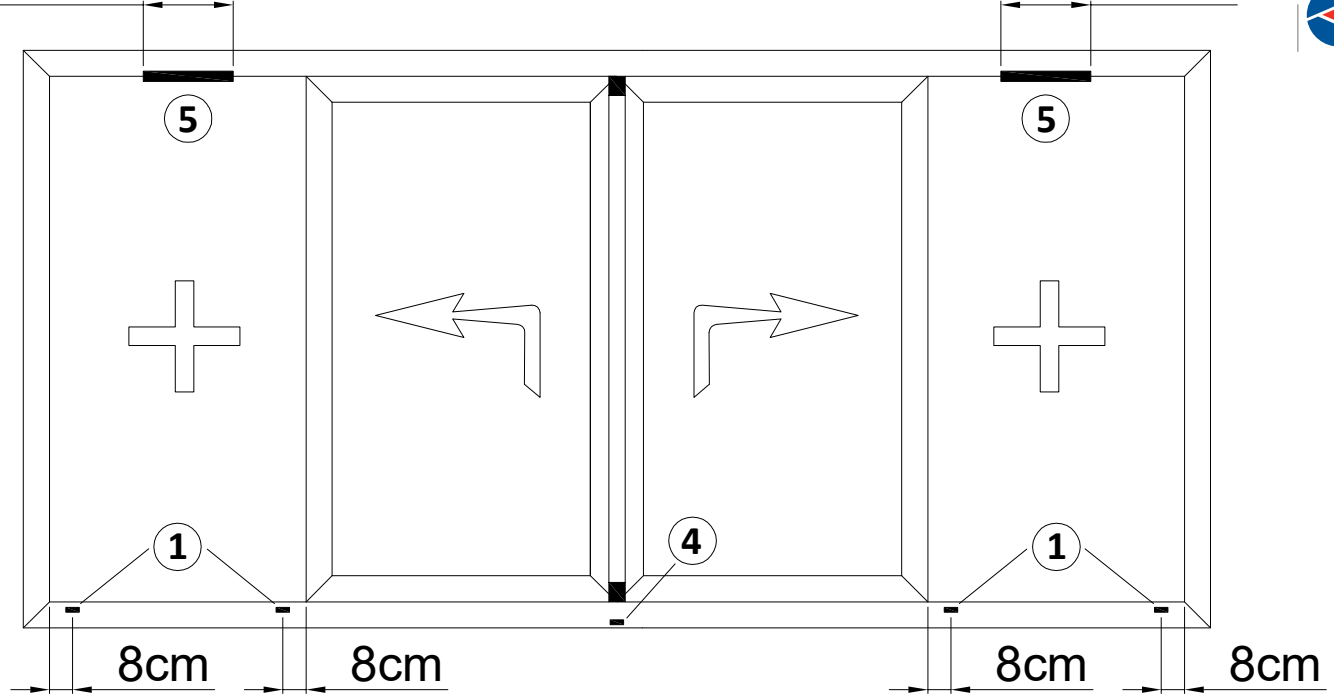
TAHLİYE DETAYLARI - POZ 8 (TEK RAYLI SABİTLİ KASA-2)

DRAINAGE DETAILS - POSE 8 (FIXED FRAME WITH SINGLE RAIL-2)

S3-102

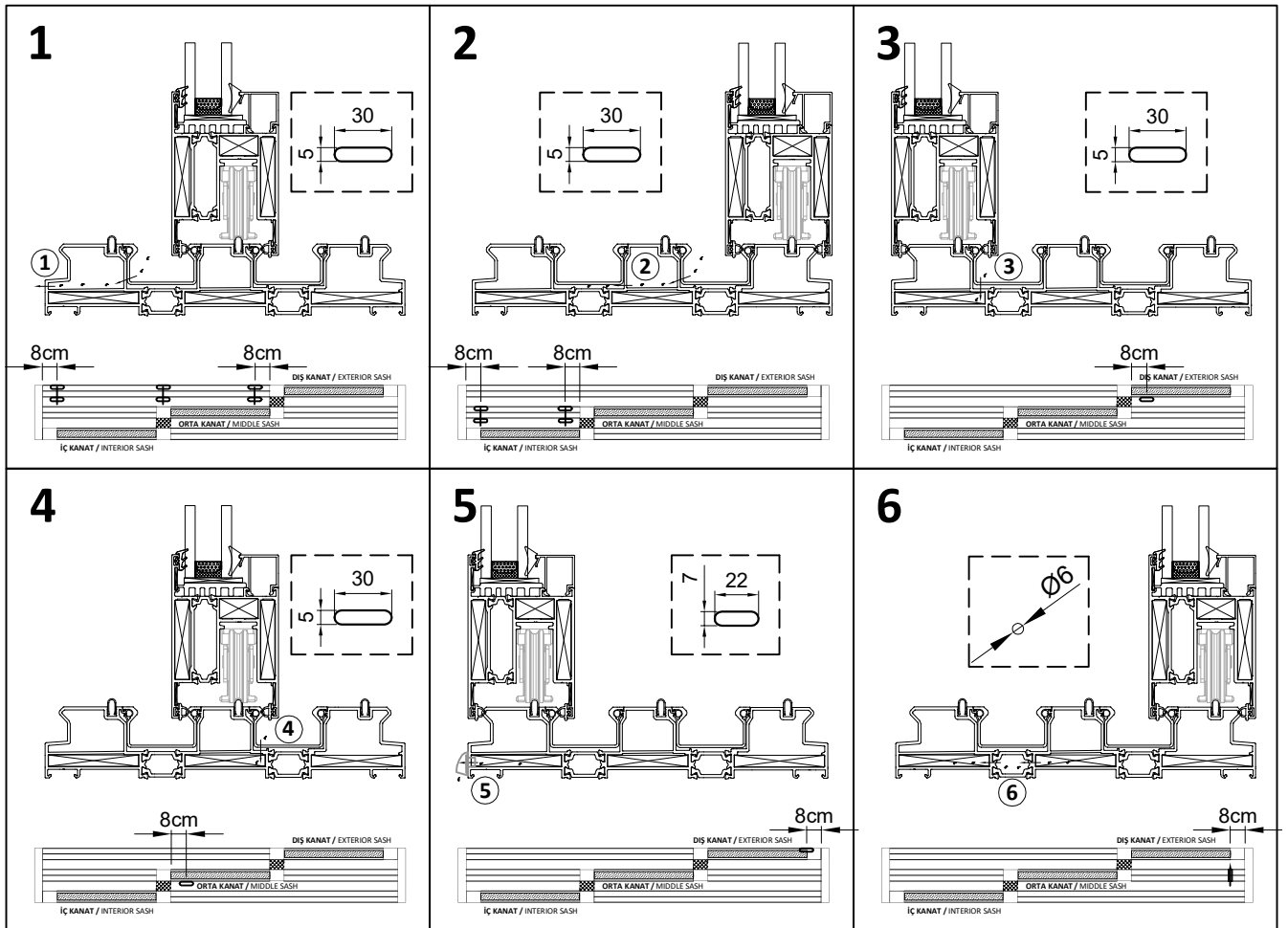
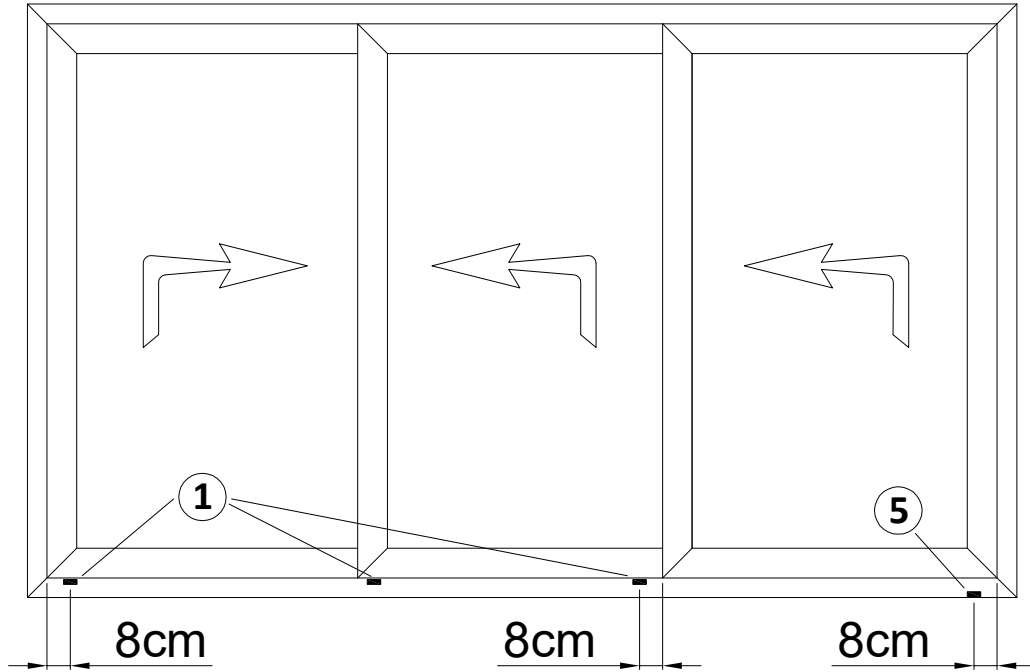
10cm

10cm

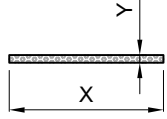


TAHLİYE DETAYLARI - POZ 9 (ÜÇ RAYLI KASA)
DRAINAGE DETAILS - POSE 9 (FRAME WITH TRIPLE RAIL)

S3-103



YALITIM MALZEMELERİ / INSULATION MATERIALS



POLİETİLEN BANT

POLYETHYLENE TAPE

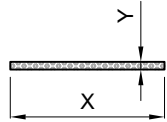
0	X (mm)	Y (mm)
490044	50	2
490045	60	2
490046	70	2
490047	80	2
490048	90	2
490049	100	2



BUTİL BANT

BUTIL TAPE

0	X (mm)	Y (mm)
490061	40	1
490062	45	1
490063	50	1
490064	55	1
490065	60	1
490066	65	1
490067	70	1
490068	75	1
490069	80	1
490070	85	1
490071	90	1
490072	95	1
490073	100	1
490074	150	1



TEK TARAFLI BANT

SINGLE-SIDE STICK TAPE

0	X (mm)	Y (mm)
490050	10	1,5
490051	15	1,5
490052	20	1,5
490053	25	1,5
490054	30	1,5
490055	40	1,5
490056	10	3
490057	15	3
490058	20	3
490059	25	3
490060	40	3

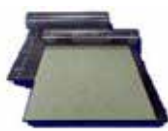
ÇİFT TARAFLI BANT

DOUBLE-SIDE STICK



EPDM MEMBRAN

INSULATION MEBRANE



PVC MEMBRAN

INSULATION MEBRANE



POLİSTİK BANT 15x45

POLYSTIC TAPE



490080 390080

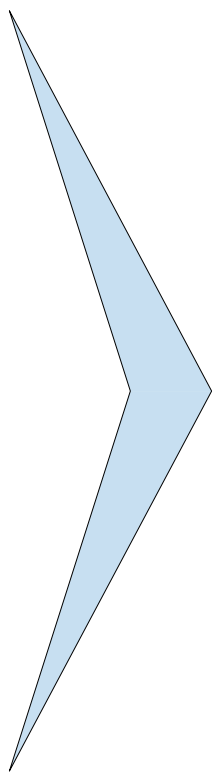
ŞİŞEN BANT 10x10-17MM

POLYURETHANE FOAM TAPE



UYGULAMA TIPLERİ

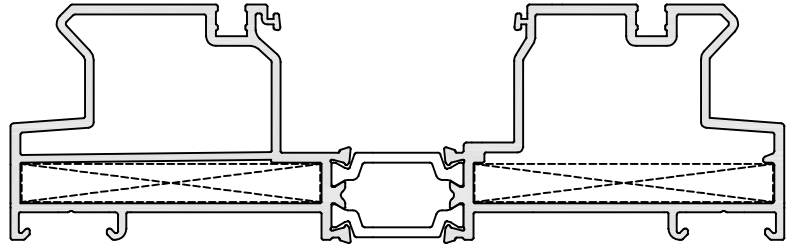
APPLICATION TYPES



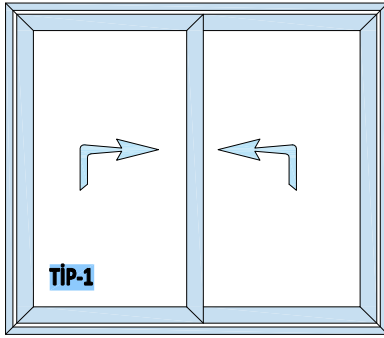
SİSTEM ALÜMİNYUM® KATALOG İÇERİSİNDEKİ VERİLERDE DÜZELTME VEYA DEĞİŞİKLİK YAPMA HAKKINA SAHİPTİR.
SİSTEM ALÜMİNYUM® HAS THE RIGHTS TO MAKE CORRECTION OR MODIFICATION IN THE CATALOGUE DATA.

S3 HİSİHB AKSESUAR TİP İÇERİKLERİ			S3-101 KASA				S3-102 KASA				S3-103 KASA				S3-104 KASA				S3-105 KASA							
NO	TANIM	SİSTEM KODU	AÇIKLAMA	BİRİM	TİP-1	TİP-2	TİP-3	TİP-4	TİP-5	TİP-6	TİP-1	TİP-2	TİP-3	TİP-4	TİP-1	TİP-2	TİP-3	TİP-4	TİP-1	TİP-2	TİP-3	TİP-4				
1	KOL	470132 / 370132	HSHB BÜYÜK KOL BAREL DELİKSİZ İÇ	AD	2	1	2	2	4	1	1	2	2	1	3	2	4	6	2	4	1	2	2	1		
		470133 / 370133	HSHB BÜYÜK KOL BAREL DELİKLİ İÇ	AD																						
		470134 / 370134	HSHB BÜYÜK KOL BAREL DELİKSİZ DİŞ	AD																						
		470135 / 370135	HSHB BÜYÜK KOL BAREL DELİKLİ DİŞ	AD																						
		470136 / 370136	HSHB HAVUZ KOL	AD																						
		470273 / 370273	HSHB KOL TAKIMI İÇ MAÇALI DİŞ HAVUZ KOL BAREL DELİKLİ	AD																						
2	İSPANYOLET	470274 / 370274	HSHB KOL TAKIMI İÇ MAÇALI DİŞ HAVUZ KOL BAREL DELİKSİZ	AD	2	1	2	2	4	1	1	2	2	1	3	2	4	6	2	4	1	2	2	1		
		470275 / 370275	HSHB KOL TAKIMI İÇ / DİŞ MAÇALI KOL BAREL DELİKLİ	AD																						
		470276 / 370276	HSHB KOL TAKIMI İÇ / DİŞ MAÇALI KOL BAREL DELİKSİZ	AD																						
		470120 / 370120	HSHB 37.5 AKS İSPANYOLET 1. BOY	AD																						
		470121 / 370121	HSHB 37.5 AKS İSPANYOLET 2. BOY	AD																						
		470122 / 370122	HSHB 37.5 AKS İSPANYOLET 3. BOY	AD	2	1	2	2	4	1	1	1	2	2	1	3	2	4	6	2	4	1	2	2	1	
3	ARABA	470123 / 370123	HSHB 37.5 AKS İSPANYOLET 4. BOY	AD																						
		470124 / 370124	HSHB 37.5 AKS İSPANYOLET 5. BOY	AD																						
		470118 / 370118	HSHB 150 KG ARABA SETİ	TK	2	1	2	2	4	1	1	1	2	2	1	3	2	4	6	2	4	1	2	2	1	
		470117 / 370117	HSHB 300 KG ARABA SETİ	TK																						
		470128 / 370128	HSHB ARABA BAĞLANTI ÇUBUĞU 1500 MM	AD																						
		470129 / 370129	HSHB ARABA BAĞLANTI ÇUBUĞU 2000 MM	AD																						
4	ARABA BAĞLANTI	470130 / 370130	HSHB ARABA BAĞLANTI ÇUBUĞU 2500 MM	AD	2	1	2	2	4	1	1	2	2	1	3	2	4	6	2	4	1	2	2	1		
		470131 / 370131	HSHB ARABA BAĞLANTI ÇUBUĞU 3200 MM	AD																						
		470127 / 370127	HSHB İSPANYOLET PİMİ (KARŞIĞI)	AD	6	3	6	3	9	3	3	3	3	3	6	3	6	3	9	3	3	3	3	6	3	
		470137 / 370137	HSHB KANAT STOPERİ	AD	2	1	-	2	2	1	2	1	2	-	1	-	-	-	-	-	1	2	-	-	1	
		470126 / 370126	HSHB İSPANYOLET DESTEK PARÇASI 16 MM	AD	10	5	10	10	20	5	5	10	10	10	5	15	10	5	30	10	20	5	10	10	5	
		460014 / 380014	S3 SÜRME KENET PROFİLİ ALT-ÜST KAPAK TAKIMI	TK	2	2	4	4	4	4	4	3	2	4	4	3	4	4	8	4	8	4	8	4	4	
5	KARŞIĞI	490002 / 390002	S3 SÜRME KİLİ RAY ALT HAYA KESİCİ EYA SÜNGER	AD	1	1	2	2	2	2	-	-	-	-	2	2	5	5	1	2	-	-	-	-		
		490004 / 390004	S3 SÜRME TEKLİ RAY ALT HAYA KESİCİ EYA SÜNGER	AD	-	-	-	-	-	-	-	1	2	2	2	-	-	-	-	-	1	2	1	2	2	
		490031 / 390031	S3 SÜRME TEKLİ RAY ALT HAYA KESİCİ EYA SÜNGER	AD	-	-	-	-	-	-	-	1	2	2	2	-	-	-	-	-	1	2	1	2	2	
		490001 / 390001	S3 SÜRME KİLİ RAY ÜST HAYA KESİCİ YUMUŞAK SÜNGER	AD	1	1	2	2	2	2	-	-	-	-	-	2	2	5	5	1	2	-	-	-	-	
		490003 / 390003	S3 SÜRME TEKLİ RAY ÜST HAYA KESİCİ YUMUŞAK SÜNGER	AD	-	-	-	-	-	-	-	1	2	2	2	-	-	-	-	-	1	2	2	2	2	
		490032 / 390032	S3 SÜRME TEKLİ RAY ÜST HAYA KESİCİ YUMUŞAK SÜNGER	AD	-	-	-	-	-	-	-	1	2	2	2	-	-	-	-	-	1	2	2	2	2	
6	ARABA DESTEK	470125 / 370125	HSHB ARABA DESTEK PARÇASI 16 MM	AD	2	1	2	2	4	1	1	2	2	1	3	2	4	6	2	4	1	2	2	1		
		470138 / 370138	HSHB PASİF KANAT ALT GÜVENLİK KARŞIĞI	AD	-	-	-	-	-	-	-	-	1	-	-	1	3	3	1	3	-	1	-	-	-	
		440072 / 340072	HSHB HAYALANDIRMA KARŞIĞI	AD	OP	OP	OP	OP	OP	OP	OP	OP	OP	OP	OP	OP	OP	OP	OP	OP	OP	OP	OP	OP	OP	
		450056 / 350056	HSHB MİL YATAKLAMA PARÇASI	AD	2	1	2	2	4	1	1	2	2	1	3	2	4	6	2	4	1	2	2	1	2	
		470119 / 370119	HSHB İLAVE ARABA	AD	2	1	2	2	4	1	1	2	2	1	3	2	4	6	2	4	1	2	2	1	2	
		450021 / 350021	S3-501 ORTA ADAPTÖR PROFİLİ TAPASI	AD	-	-	-	-	-	-	-	-	-	-	-	-	-	-	-	-	-	-	-	-	-	
410501 / 310501	HSHB KANAT SABİTLEME PARÇASI	AD	-	5	2	10	-	10	-	-	-	-	-	-	-	-	-	-	-	-	-	-	-			

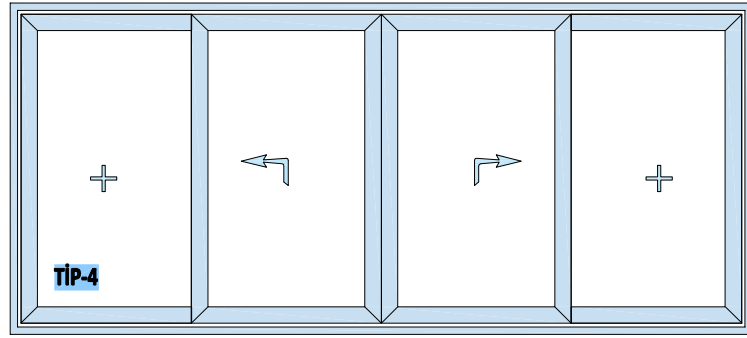
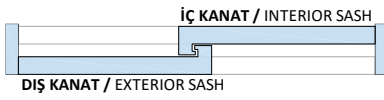
	H \ W	KANAT GENİŞLİĞİ			
		720-1000	1001-1500	1501-2000	2001-3000
KANAT YÜKSEKLİĞİ	750-1299	1	2	3	4
	1300-1799	5	6	7	8
	1800-2299	9	10	11	12
	2300-2699	13	14	15	16
	2700-3200	17	18	19	20



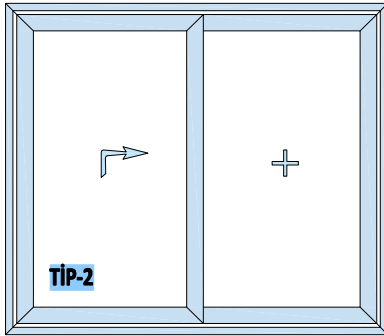
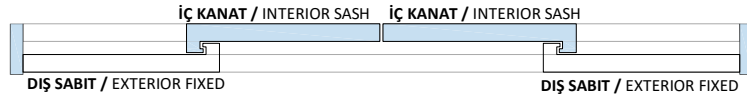
S3-101 KASA KİLİ RAY



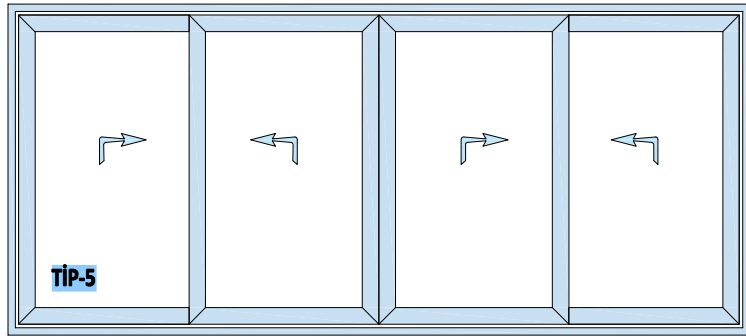
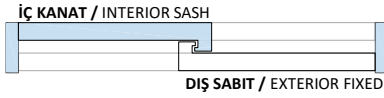
TİP-1



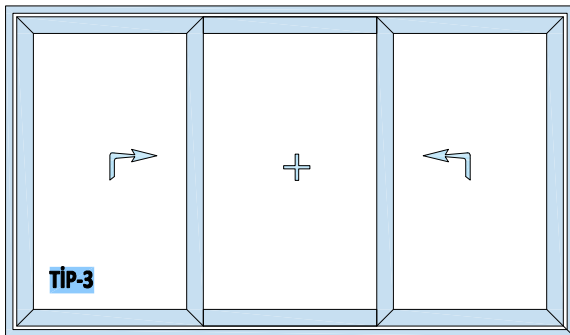
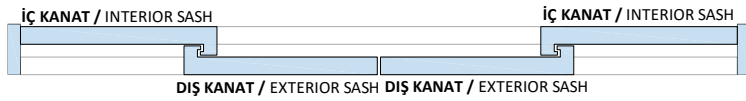
TİP-4



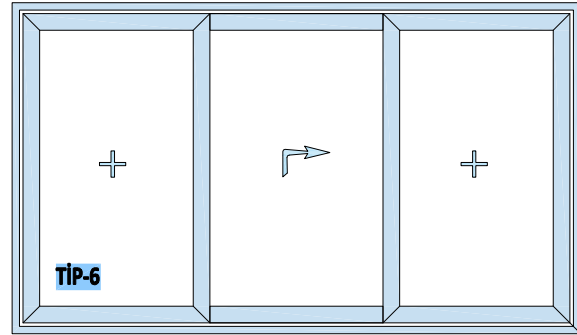
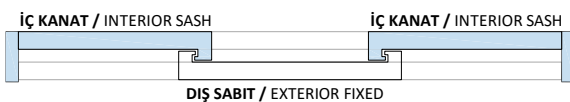
TİP-2



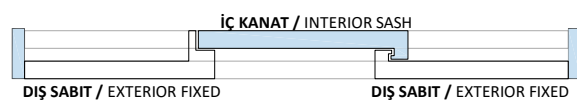
TİP-5



TİP-3

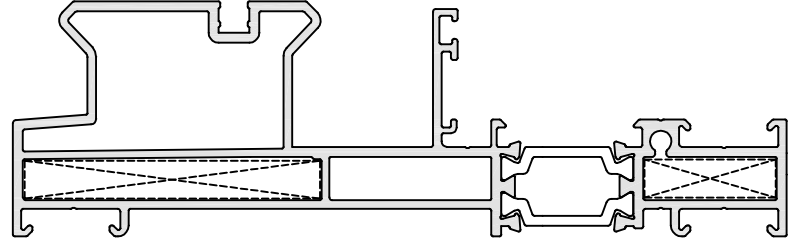


TİP-6

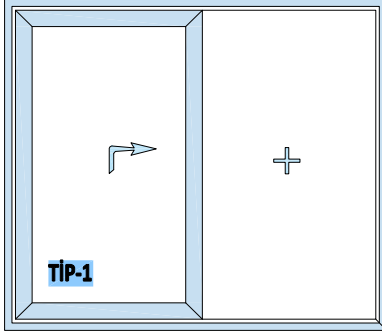


S3-101 KASA İKİLİ RAY

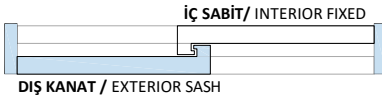
KANAT YÜKSEKLİĞİ	H	W	KANAT GENİŞLİĞİ			
			720-1000	1001-1500	1501-2000	2001-3000
750-1299			1	2	3	4
1300-1799			5	6	7	8
1800-2299			9	10	11	12
2300-2699			13	14	15	16
2700-3200			17	18	19	20



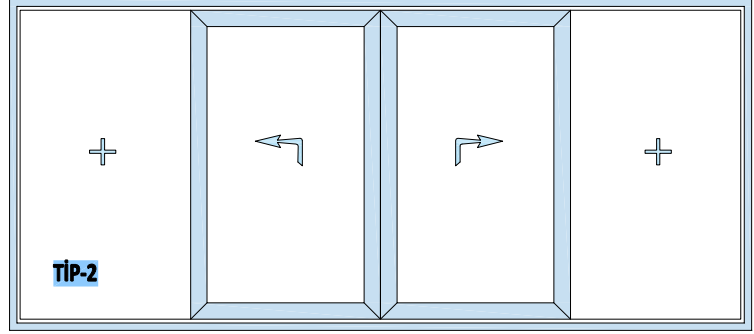
S3-102 KASATEKLİ RAY + SABİT KANAT DIŞARIDA



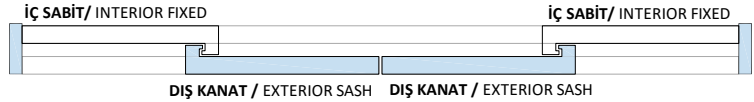
TİP-1



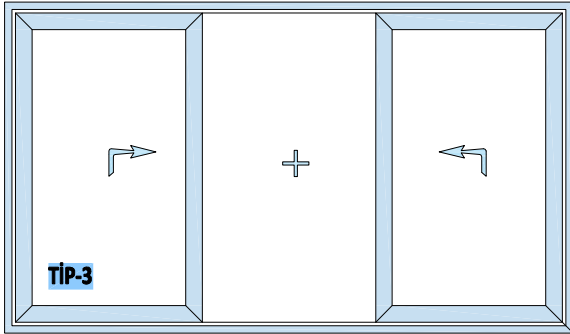
İÇ SABİT/ INTERIOR FIXED
DIŞ KANAT / EXTERIOR SASH



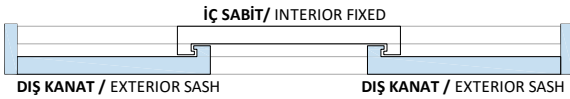
TİP-2



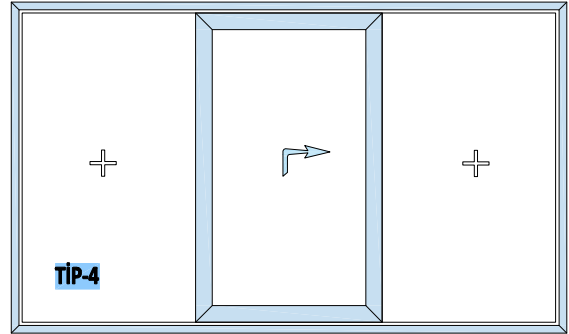
İÇ SABİT/ INTERIOR FIXED
DIŞ KANAT / EXTERIOR SASH DIŞ KANAT / EXTERIOR SASH



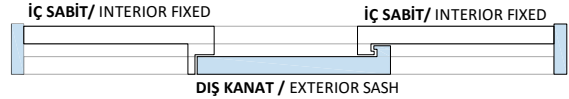
TİP-3



İÇ SABİT/ INTERIOR FIXED
DIŞ KANAT / EXTERIOR SASH



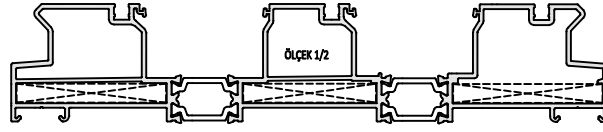
TİP-4



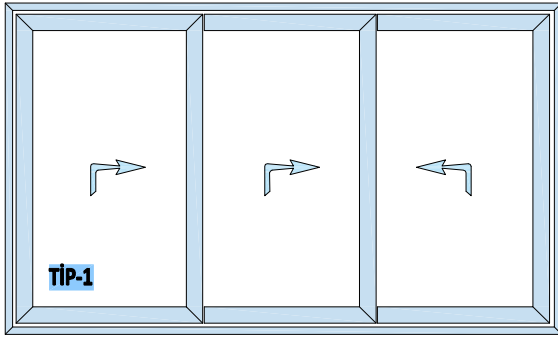
İÇ SABİT/ INTERIOR FIXED
DIŞ KANAT / EXTERIOR SASH

S3-101 KASA İKİLİ RAY

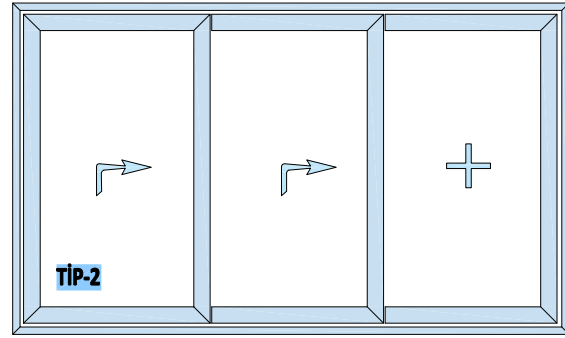
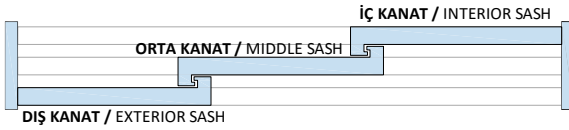
KANAT YÜKSEKLİĞİ	H \ W	KANAT GENİŞLİĞİ			
		720-1000	1001-1500	1501-2000	2001-3000
750-1299		1	2	3	4
1300-1799		5	6	7	8
1800-2299		9	10	11	12
2300-2699		13	14	15	16
2700-3200		17	18	19	20



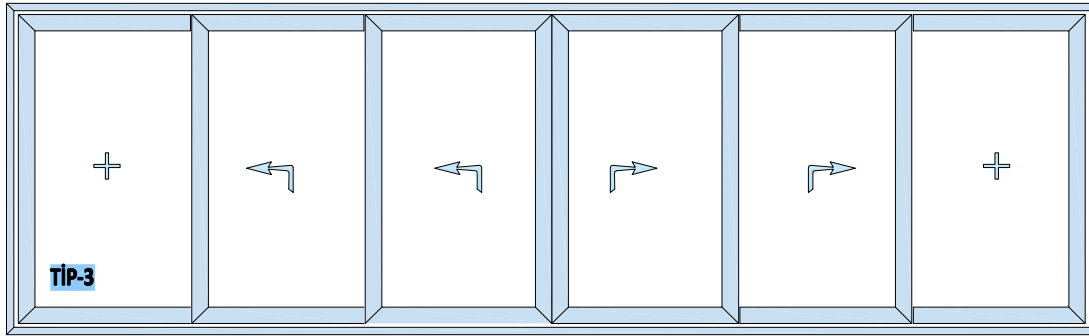
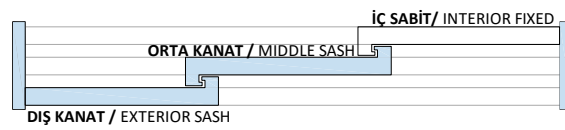
S3-103 KASA ÜÇLÜ RAY



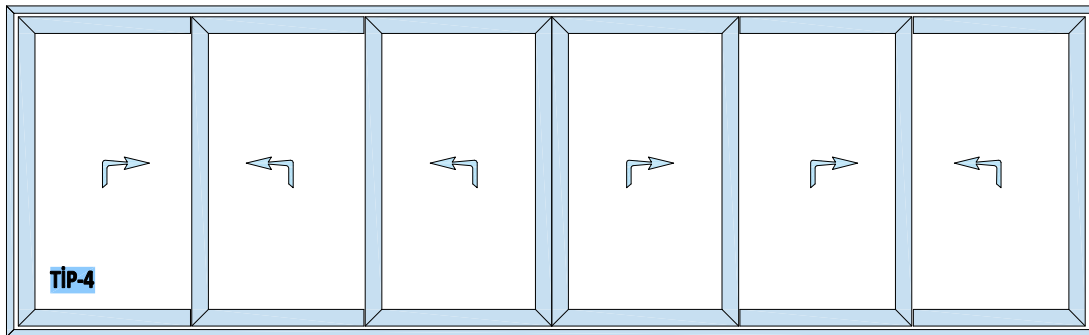
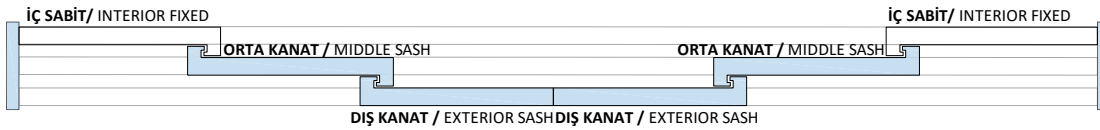
TİP-1



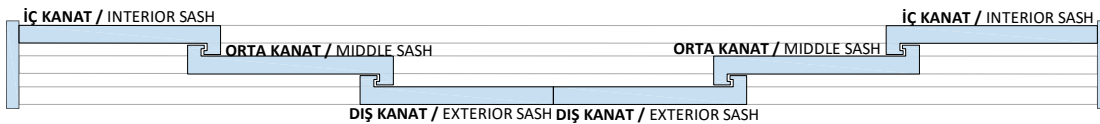
TİP-2



TİP-3

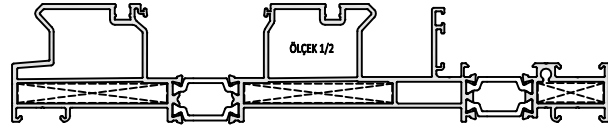


TİP-4

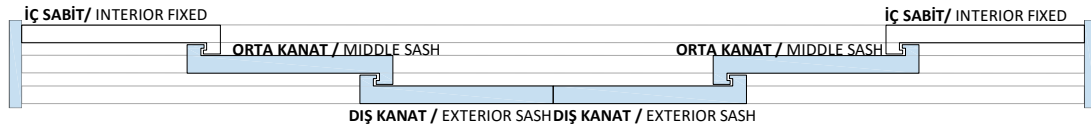
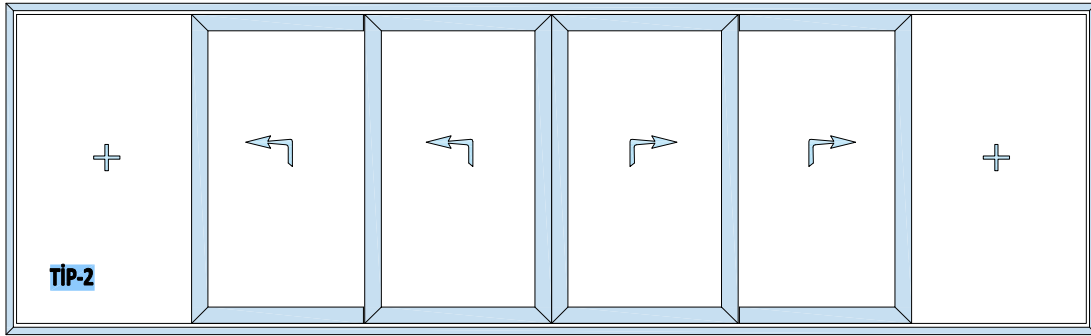
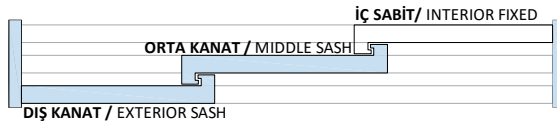
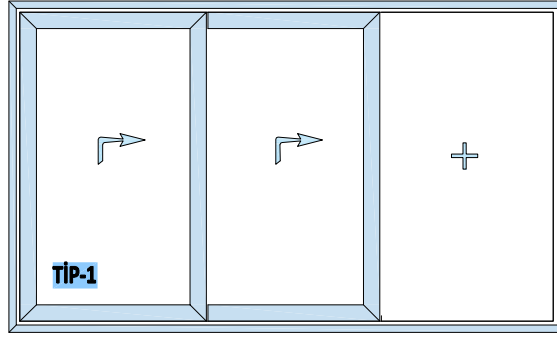


S3-101 KASA İKİLİ RAY

		KANAT GENİŞLİĞİ			
KANAT YÜKSEKLİĞİ	H \ W	720-1000	1001-1500	1501-2000	2001-3000
	750-1299		1	2	3
1300-1799		5	6	7	8
1800-2299		9	10	11	12
2300-2699		13	14	15	16
2700-3200		17	18	19	20

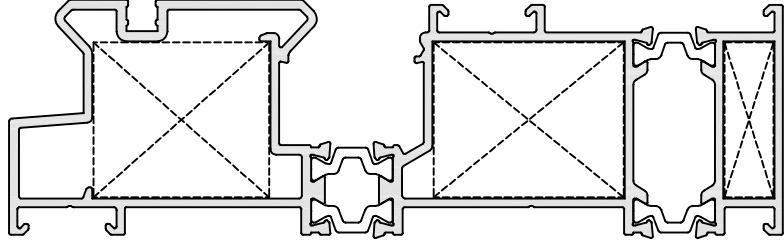


S3-104 KASA İKİLİ RAY + SABİT İÇERİDE

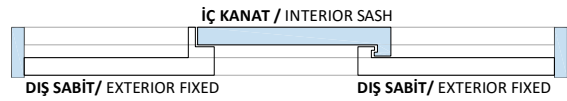
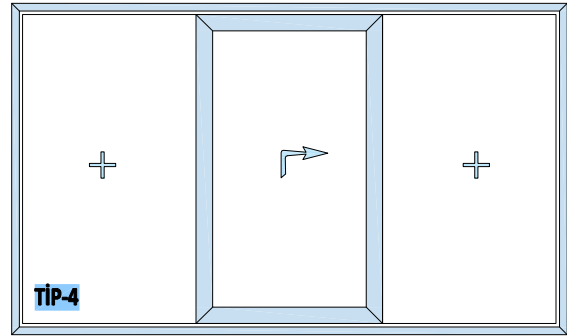
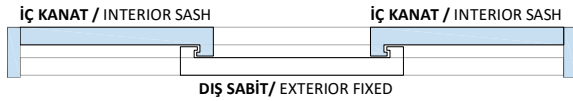
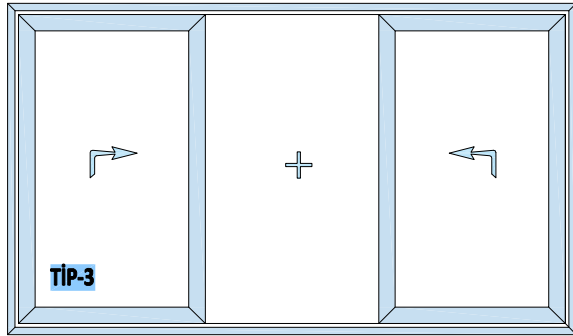
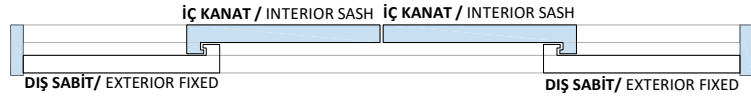
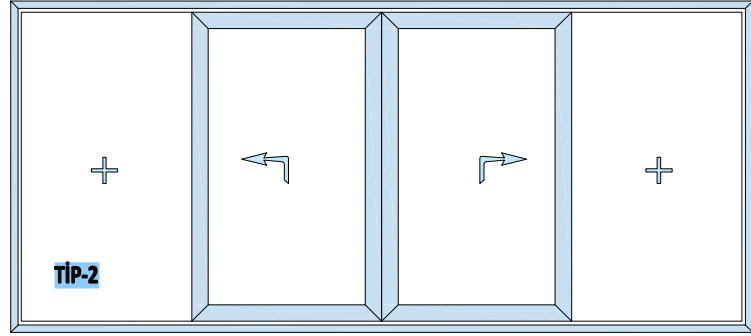
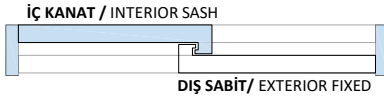
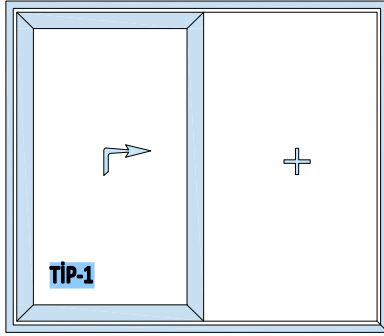


S3-101 KASA İKİLİ RAY

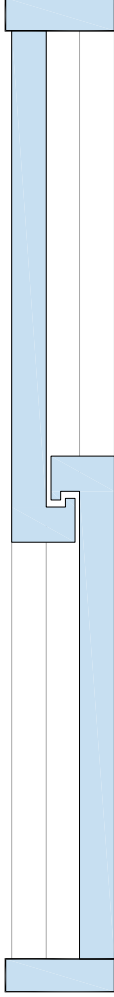
KANAT YÜKSEKLİĞİ	H	W	KANAT GENİŞLİĞİ			
			720-1000	1001-1500	1501-2000	2001-3000
750-1299			1	2	3	4
1300-1799			5	6	7	8
1800-2299			9	10	11	12
2300-2699			13	14	15	16
2700-3200			17	18	19	20



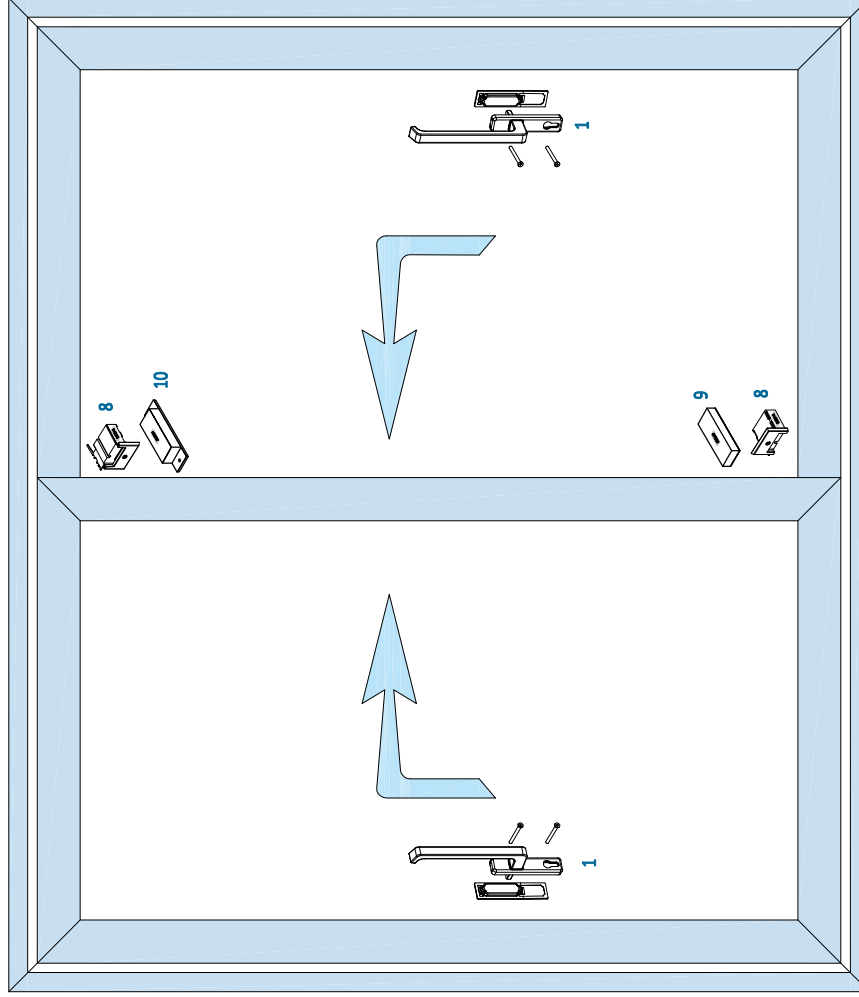
S3-105 KASA TEKLİ RAY + SABİT KANAT İÇERİDE



İÇ KANAT / INTERIOR SASH

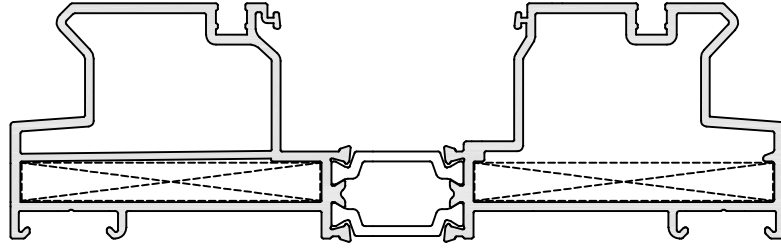


DIŞ KANAT / EXTERIOR SASH



TİP-1

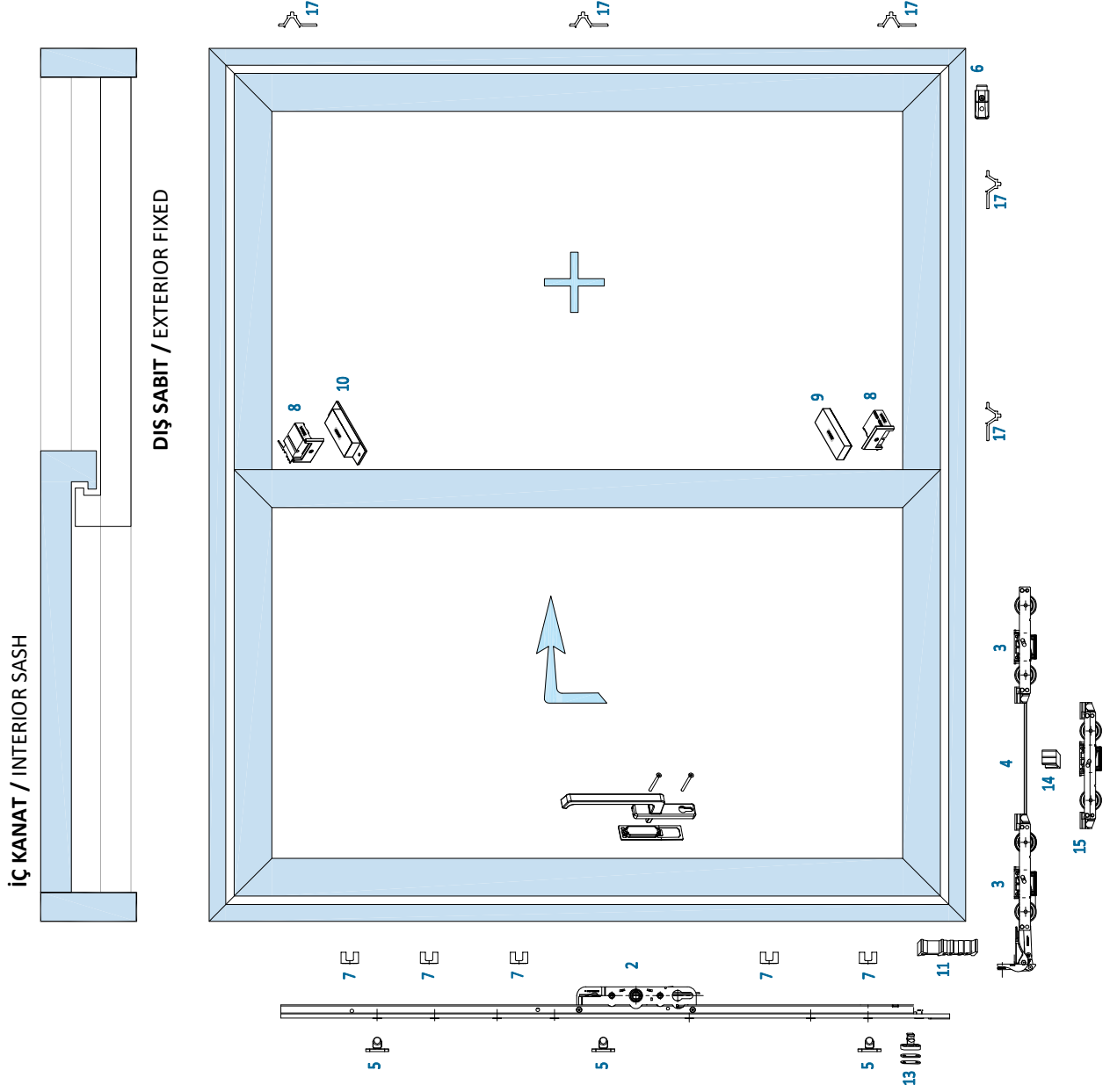
		KANAT GENİŞLİĞİ					
		H	W	720-1000	1001-1500	1501-2000	2001-3000
KANAT YÜKSEKLİĞİ	750-1299	1	2	3	4		
	1300-1799	5	6	7	8		
	1800-2299	9	10	11	12		
	2300-2699	13	14	15	16		
	2700-3200	17	18	19	20		



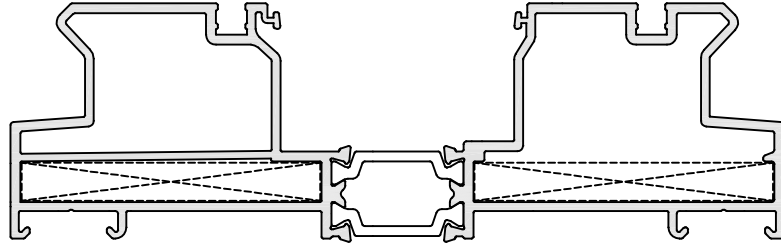
S3 HBSHB AKSESUAR TİP İÇERİKLERİ (S3-101 KASA TİP-1)

NO	TANIM	SİSTEM KODU	AÇIKLAMA	BİRİM	TİP-1
1	KOL	470132 / 370132	HBSHB BÜYÜK KOL BAREL DELİKSİZ İÇ	AD	2
		470133 / 370133	HBSHB BÜYÜK KOL BAREL DELİKLİ İÇ	AD	
		470134 / 370134	HBSHB BÜYÜK KOL BAREL DELİKSİZ DIŞ	AD	
		470135 / 370135	HBSHB BÜYÜK KOL BAREL DELİKLİ DIŞ	AD	
		470136 / 370136	HBSHB HAVUZ KOL	AD	
		470273 / 370273	HBSHB KOL TAKIMI İÇ MAÇALI DIŞ HAVUZ KOL BAREL DELİKLİ	AD	
		470274 / 370274	HBSHB KOL TAKIMI İÇ MAÇALI DIŞ HAVUZ KOL BAREL DELİKSİZ	AD	
		470275 / 370275	HBSHB KOL TAKIMI İÇ / DIŞ MAÇALI KOL BAREL DELİKLİ	AD	
		470276 / 370276	HBSHB KOL TAKIMI İÇ / DIŞ MAÇALI KOL BAREL DELİKSİZ	AD	
2	İSPANYOLET	470120 / 370120	HBSHB 37.5 AKS İSPANYOLET 1. BOY	AD	2
		470121 / 370121	HBSHB 37.5 AKS İSPANYOLET 2. BOY	AD	
		470122 / 370122	HBSHB 37.5 AKS İSPANYOLET 3. BOY	AD	
		470123 / 370123	HBSHB 37.5 AKS İSPANYOLET 4. BOY	AD	
		470124 / 370124	HBSHB 37.5 AKS İSPANYOLET 5. BOY	AD	
3	ARABA	470118 / 370118	HBSHB 150 KG ARABA SETİ	TK	2
		470117 / 370117	HBSHB 300 KG ARABA SETİ	TK	
4	ARABA BAĞLANTI	470128 / 370128	HBSHB ARABA BAĞLANTI ÇUBUĞU 1500 MM	AD	2
		470129 / 370129	HBSHB ARABA BAĞLANTI ÇUBUĞU 2000 MM	AD	
		470130 / 370130	HBSHB ARABA BAĞLANTI ÇUBUĞU 2500 MM	AD	
		470131 / 370131	HBSHB ARABA BAĞLANTI ÇUBUĞU 3200 MM	AD	
5	KARŞILIK	470127 / 370127	HBSHB İSPANYOLET PİMİ (KARŞILIK)	AD	6
6	STOPER	470137 / 370137	HBSHB KANAT STOPERİ	AD	2
7	İSPANYOLET DESTEK	470126 / 370126	HBSHB İSPANYOLET DESTEK PARÇASI 16 MM	AD	10
8	KENET PROFİL KAPAK	480014 / 380014	S3 SÜRME KENET PROFİLİ ALT-ÜST KAPAK TAKIMI	TK	2
9	ALT HAVA KESİCİ	490002 / 390002	S3 SÜRME İKLİ RAY ALT HAVA KESİCİ EVA SÜNGER	AD	1
		490004 / 390004	S3 SÜRME TEKLİ RAY ALT HAVA KESİCİ EVA SÜNGER	AD	-
		490031 / 390031	S3 SÜRME TEKLİ RAY ALT HAVA KESİCİ EVA SÜNGER	AD	-
10	ÜST HAVA KESİCİ	490001 / 390001	S3 SÜRME İKLİ RAY ÜST HAVA KESİCİ YUMUŞAK SÜNGER	AD	1
		490003 / 390003	S3 SÜRME TEKLİ RAY ÜST HAVA KESİCİ YUMUŞAK SÜNGER	AD	-
		490032 / 390032	S3 SÜRME TEKLİ RAY ÜST HAVA KESİCİ YUMUŞAK SÜNGER	AD	-
11	ARABA DESTEK	470125 / 370125	HBSHB ARABA DESTEK PARÇASI 16 MM	AD	2
12	PASİF KANAT GÜVENLİK	470138 / 370138	HBSHB PASİF KANAT ALT GÜVENLİK KARŞILIĞI	AD	-
13	HAVALANDIRMA KARŞILIK	460072 / 360072	HBSHB HAVALANDIRMALI KARŞILIK	AD	OP
14	MİL YATAKLAMA	450056 / 350056	HBSHB MİL YATAKLAMA PARÇASI	AD	2
15	İLAVE ARABA	470119 / 370119	HBSHB İLAVE ARABA	AD	2
16	ORTA ADAPTOR TAPASI	450021 / 350021	S3-501 ORTA ADAPTOR PROFİL TAPASI	AD	-

TİP-2



	KANAT GENİŞLİĞİ				
	H \ W	720-1000	1001-1500	1501-2000	2001-3000
KANAT YÜKSEKLİĞİ	750-1299	1	2	3	4
	1300-1799	5	6	7	8
	1800-2299	9	10	11	12
	2300-2699	13	14	15	16
	2700-3200	17	18	19	20

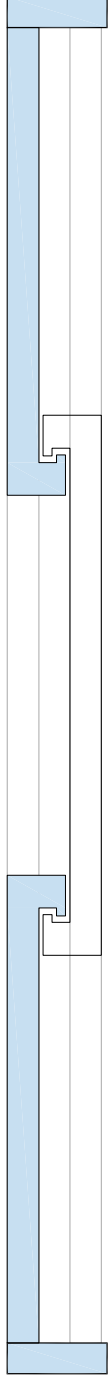


S3 HBSHB AKSESUAR TİP İÇERİKLERİ (S3 101 KASA TİP-2)						
NO	TANIM	SİSTEM KODU	AÇIKLAMA	BİRİM	TİP-2	
1	KOL	470132 / 370132	HBSHB BÜYÜK KOL BAREL DELİKSİZ İÇ	AD	1	
		470133 / 370133	HBSHB BÜYÜK KOL BAREL DELİKLİ İÇ	AD		
		470134 / 370134	HBSHB BÜYÜK KOL BAREL DELİKSİZ DİŞ	AD		
		470135 / 370135	HBSHB BÜYÜK KOL BAREL DELİKLİ DİŞ	AD		
		470136 / 370136	HBSHB HAVUZ KOL	AD		
		470273 / 370273	HBSHB KOL TAKIMI İÇ MAÇALI DİŞ HAVUZ KOL BAREL DELİKLİ	AD		
		470274 / 370274	HBSHB KOL TAKIMI İÇ MAÇALI DİŞ HAVUZ KOL BAREL DELİKSİZ	AD		
		470275 / 370275	HBSHB KOL TAKIMI İÇ / DİŞ MAÇALI KOL BAREL DELİKLİ	AD		
		470276 / 370276	HBSHB KOL TAKIMI İÇ / DİŞ MAÇALI KOL BAREL DELİKSİZ	AD		
2	İSPANYOLET	470120 / 370120	HBSHB 37.5 AKS İSPANYOLET 1. BOY	AD	1	
		470121 / 370121	HBSHB 37.5 AKS İSPANYOLET 2. BOY	AD		
		470122 / 370122	HBSHB 37.5 AKS İSPANYOLET 3. BOY	AD		
		470123 / 370123	HBSHB 37.5 AKS İSPANYOLET 4. BOY	AD		
		470124 / 370124	HBSHB 37.5 AKS İSPANYOLET 5. BOY	AD		
3	ARABA	470118 / 370118	HBSHB 150 KG ARABA SETİ	TK	1	
		470117 / 370117	HBSHB 300 KG ARABA SETİ	TK		
4	ARABA BAĞLANTI	470128 / 370128	HBSHB ARABA BAĞLANTI ÇUBUĞU 1500 MM	AD	1	
		470129 / 370129	HBSHB ARABA BAĞLANTI ÇUBUĞU 2000 MM	AD		
		470130 / 370130	HBSHB ARABA BAĞLANTI ÇUBUĞU 2500 MM	AD		
		470131 / 370131	HBSHB ARABA BAĞLANTI ÇUBUĞU 3200 MM	AD		
5	KARŞILIK	470127 / 370127	HBSHB İSPANYOLET PİMİ (KARŞILIK)	AD	3	
6	STOPER	470137 / 370137	HBSHB KANAT STOPERİ	AD	1	
7	İSPANYOLET DESTEK	470126 / 370126	HBSHB İSPANYOLET DESTEK PARÇASI 16 MM	AD	5	
8	KENET PROFİL KAPAK	480014 / 380014	S3 SÜRME KENET PROFİLİ ALT-ÜST KAPAK TAKIMI	TK	2	
9	ALT HAVA KESİCİ	490002 / 390002	S3 SÜRME İKLİ RAY ALT HAVA KESİCİ EVA SÜNGER	AD	1	
		490004 / 390004	S3 SÜRME TEKLİ RAY ALT HAVA KESİCİ EVA SÜNGER	AD	-	
		490031 / 390031	S3 SÜRME TEKLİ RAY ALT HAVA KESİCİ EVA SÜNGER	AD	-	
10	ÜST HAVA KESİCİ	490001 / 390001	S3 SÜRME İKLİ RAY ÜST HAVA KESİCİ YUMUŞAK SÜNGER	AD	1	
		490003 / 390003	S3 SÜRME TEKLİ RAY ÜST HAVA KESİCİ YUMUŞAK SÜNGER	AD	-	
		490032 / 390032	S3 SÜRME TEKLİ RAY ÜST HAVA KESİCİ YUMUŞAK SÜNGER	AD	-	
11	ARABA DESTEK	470125 / 370125	HBSHB ARABA DESTEK PARÇASI 16 MM	AD	1	
12	PASİF KANAT GÜVENLİK	470138 / 370138	HBSHB PASİF KANAT ALT GÜVENLİK KARŞILIĞI	AD	-	
13	HAVALANDIRMA KARŞILIK	460072 / 360072	HBSHB HAVALANDIRMALI KARŞILIK	AD	OP	
14	MİL YATAKLAMA	450056 / 350056	HBSHB MİL YATAKLAMA PARÇASI	AD	1	
15	İLAVE ARABA	470119 / 370119	HBSHB İLAVE ARABA	AD	1	
16	ORTA ADAPTOR TAPASI	450021 / 350021	S3-501 ORTA ADAPTOR PROFİL TAPASI	AD	-	
17	KANAT SABİTLEME	410501 / 310501	HBSHB KANAT SABİTLEME PARÇASI	AD	5	

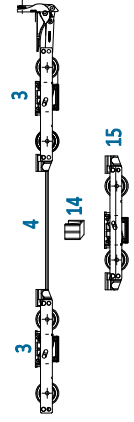
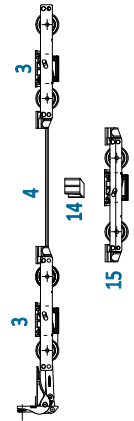
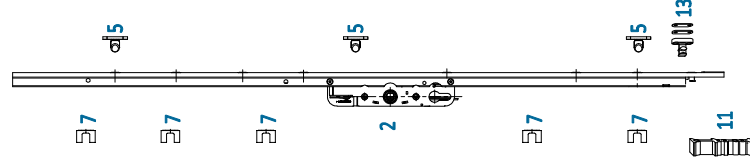
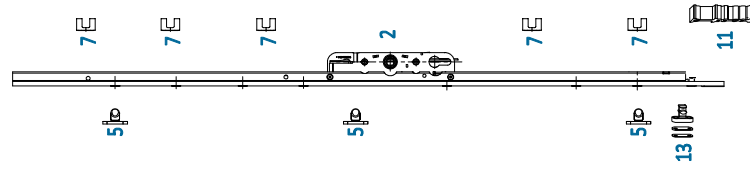
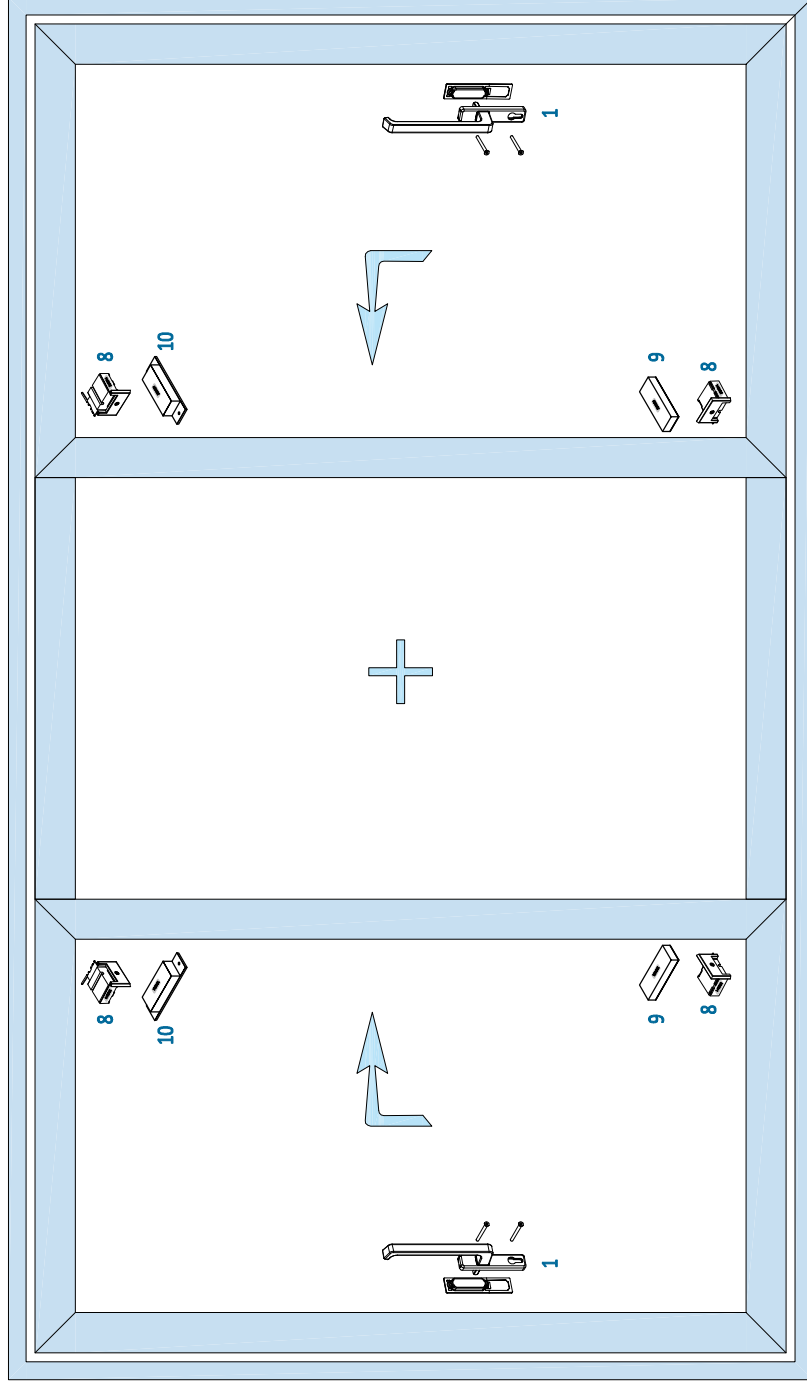
TİP-3

İÇ KANAT / INTERIOR SASH

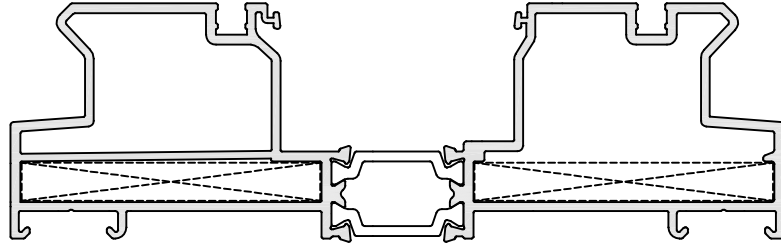
İÇ KANAT / INTERIOR SASH



DIŞ SABİT / EXTERIOR FIXED

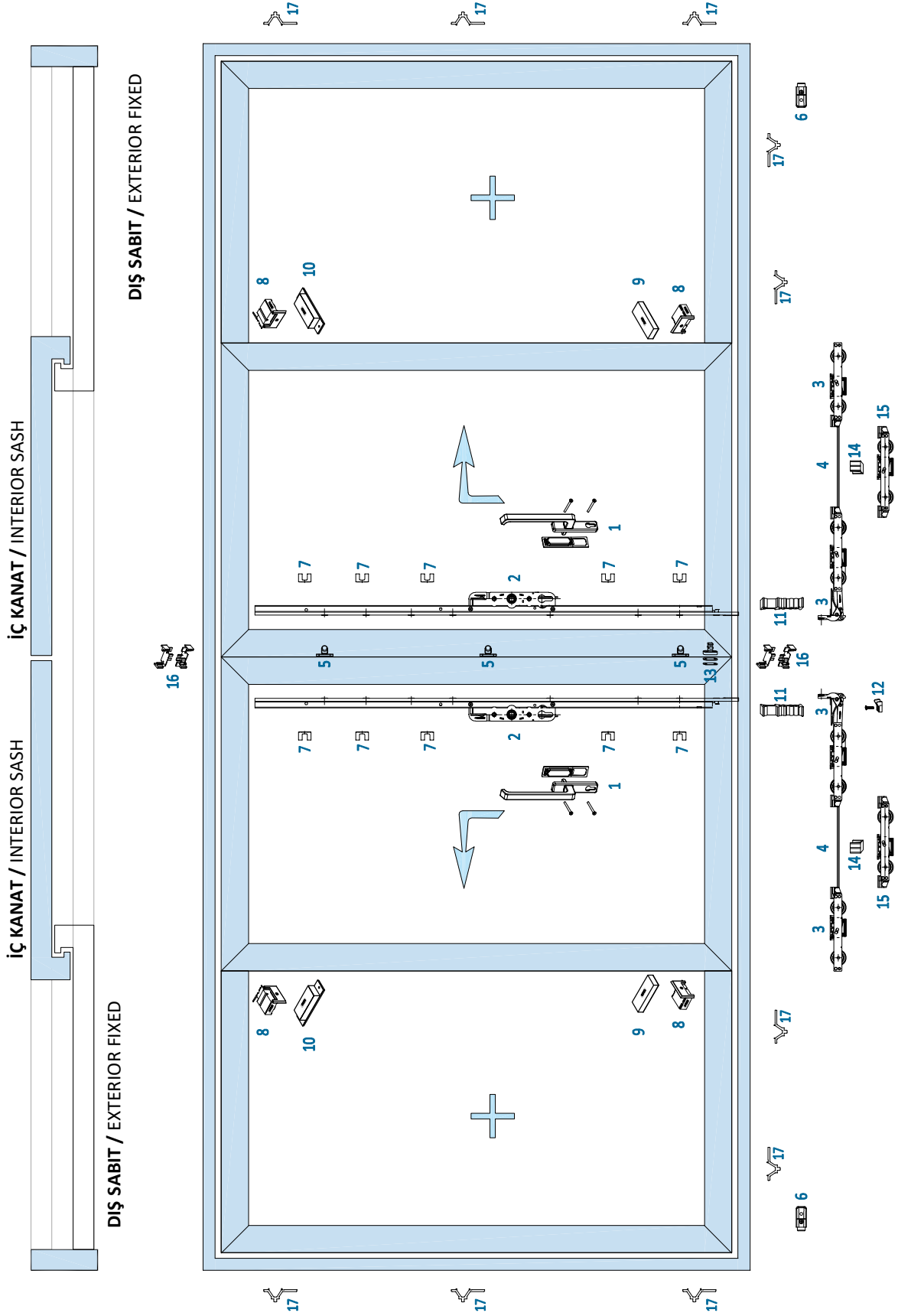


	KANAT GENİŞLİĞİ				
	H \ W	720-1000	1001-1500	1501-2000	2001-3000
KANAT YÜKSEKLİĞİ	750-1299	1	2	3	4
	1300-1799	5	6	7	8
	1800-2299	9	10	11	12
	2300-2699	13	14	15	16
	2700-3200	17	18	19	20

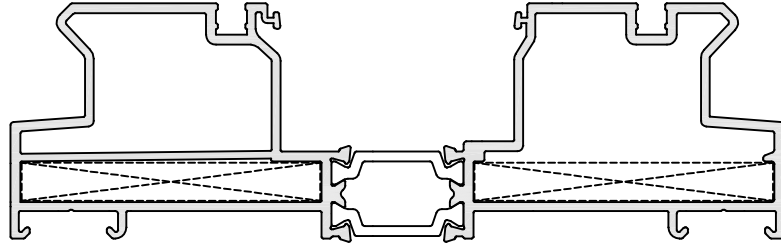


S3 HBSHB AKSESUAR TİP İÇERİKLERİ (S3-101 KASA TİP-3)					
NO	TANIM	SİSTEM KODU	AÇIKLAMA	BİRİM	TİP-3
1	KOL	470132 / 370132	HBSHB BÜYÜK KOL BAREL DELİKSİZ İÇ	AD	2
		470133 / 370133	HBSHB BÜYÜK KOL BAREL DELİKLİ İÇ	AD	
		470134 / 370134	HBSHB BÜYÜK KOL BAREL DELİKSİZ DIŞ	AD	
		470135 / 370135	HBSHB BÜYÜK KOL BAREL DELİKLİ DIŞ	AD	
		470136 / 370136	HBSHB HAVUZ KOL	AD	
		470273 / 370273	HBSHB KOL TAKIMI İÇ MAÇALI DIŞ HAVUZ KOL BAREL DELİKLİ	AD	
		470274 / 370274	HBSHB KOL TAKIMI İÇ MAÇALI DIŞ HAVUZ KOL BAREL DELİKSİZ	AD	
		470275 / 370275	HBSHB KOL TAKIMI İÇ / DIŞ MAÇALI KOL BAREL DELİKLİ	AD	
		470276 / 370276	HBSHB KOL TAKIMI İÇ / DIŞ MAÇALI KOL BAREL DELİKSİZ	AD	
2	İSPANYOLET	470120 / 370120	HBSHB 37.5 AKS İSPANYOLET 1. BOY	AD	2
		470121 / 370121	HBSHB 37.5 AKS İSPANYOLET 2. BOY	AD	
		470122 / 370122	HBSHB 37.5 AKS İSPANYOLET 3. BOY	AD	
		470123 / 370123	HBSHB 37.5 AKS İSPANYOLET 4. BOY	AD	
		470124 / 370124	HBSHB 37.5 AKS İSPANYOLET 5. BOY	AD	
3	ARABA	470118 / 370118	HBSHB 150 KG ARABA SETİ	TK	2
		470117 / 370117	HBSHB 300 KG ARABA SETİ	TK	
4	ARABA BAĞLANTI	470128 / 370128	HBSHB ARABA BAĞLANTI ÇUBUĞU 1500 MM	AD	2
		470129 / 370129	HBSHB ARABA BAĞLANTI ÇUBUĞU 2000 MM	AD	
		470130 / 370130	HBSHB ARABA BAĞLANTI ÇUBUĞU 2500 MM	AD	
		470131 / 370131	HBSHB ARABA BAĞLANTI ÇUBUĞU 3200 MM	AD	
5	KARŞILIK	470127 / 370127	HBSHB İSPANYOLET PİMİ (KARŞILIK)	AD	6
6	STOPER	470137 / 370137	HBSHB KANAT STOPERİ	AD	-
7	İSPANYOLET DESTEK	470126 / 370126	HBSHB İSPANYOLET DESTEK PARÇASI 16 MM	AD	10
8	KENET PROFİL KAPAK	480014 / 380014	S3 SÜRME KENET PROFİLİ ALT-ÜST KAPAK TAKIMI	TK	4
9	ALT HAVA KESİCİ	490002 / 390002	S3 SÜRME İKLİ RAY ALT HAVA KESİCİ EVA SÜNGER	AD	2
		490004 / 390004	S3 SÜRME TEKLİ RAY ALT HAVA KESİCİ EVA SÜNGER	AD	-
		490031 / 390031	S3 SÜRME TEKLİ RAY ALT HAVA KESİCİ EVA SÜNGER	AD	-
10	ÜST HAVA KESİCİ	490001 / 390001	S3 SÜRME İKLİ RAY ÜST HAVA KESİCİ YUMUŞAK SÜNGER	AD	2
		490003 / 390003	S3 SÜRME TEKLİ RAY ÜST HAVA KESİCİ YUMUŞAK SÜNGER	AD	-
		490032 / 390032	S3 SÜRME TEKLİ RAY ÜST HAVA KESİCİ YUMUŞAK SÜNGER	AD	-
11	ARABA DESTEK	470125 / 370125	HBSHB ARABA DESTEK PARÇASI 16 MM	AD	2
12	PASİF KANAT GÜVENLİK	470138 / 370138	HBSHB PASİF KANAT ALT GÜVENLİK KARŞILICI	AD	-
13	HAVALANDIRMA KARŞILIK	460072 / 360072	HBSHB HAVALANDIRMALI KARŞILIK	AD	OP
14	MİL YATAKLAMA	450056 / 350056	HBSHB MİL YATAKLAMA PARÇASI	AD	2
15	İLAVE ARABA	470119 / 370119	HBSHB İLAVE ARABA	AD	2
16	ORTA ADAPTOR TAPASI	450021 / 350021	S3-501 ORTA ADAPTOR PROFİL TAPASI	AD	-
17	KANAT SABİTLEME	410501 / 310501	HBSHB KANAT SABİTLEME PARÇASI	AD	2

TİP-4

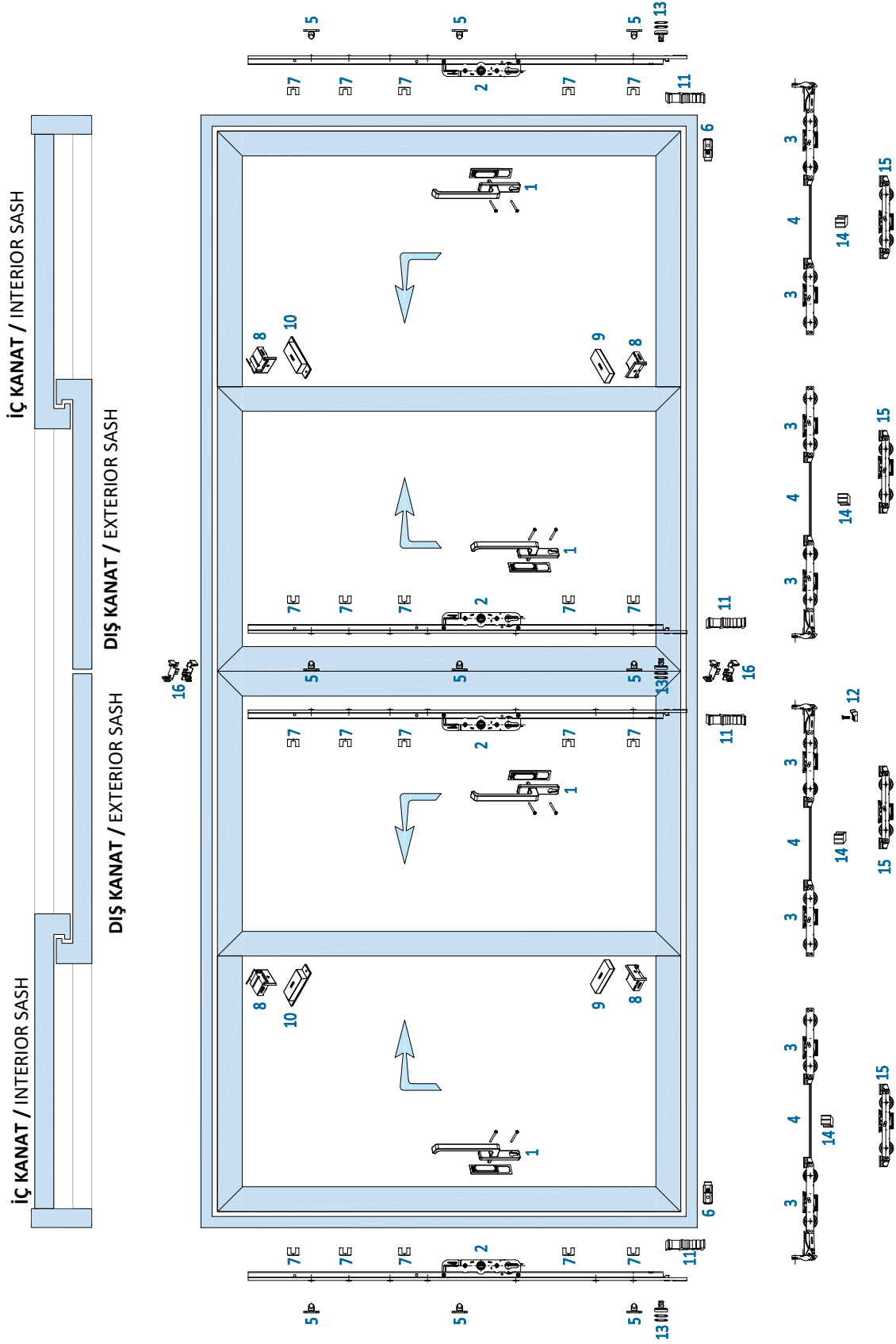


	KANAT GENİŞLİĞİ				
	H \ W	720-1000	1001-1500	1501-2000	2001-3000
KANAT YÜKSEKLİĞİ	750-1299	1	2	3	4
	1300-1799	5	6	7	8
	1800-2299	9	10	11	12
	2300-2699	13	14	15	16
	2700-3200	17	18	19	20

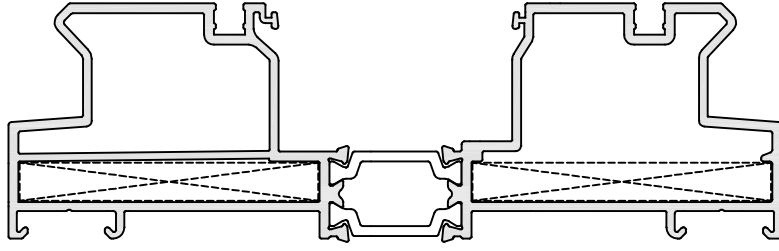


S3 HBSHB AKSESUAR TİP İÇERİKLERİ (S3-101 KASA TİP-4)						
NO	TANIM	SİSTEM KODU	AÇIKLAMA	BİRİM	TİP-4	
1	KOL	470132	/ 370132	HBSHB BÜYÜK KOL BAREL DELİKSİZ İÇ	AD	2
		470133	/ 370133	HBSHB BÜYÜK KOL BAREL DELİKLİ İÇ	AD	
		470134	/ 370134	HBSHB BÜYÜK KOL BAREL DELİKSİZ DIŞ	AD	
		470135	/ 370135	HBSHB BÜYÜK KOL BAREL DELİKLİ DIŞ	AD	
		470136	/ 370136	HBSHB HAVUZ KOL	AD	
		470273	/ 370273	HBSHB KOL TAKIMI İÇ MAÇALI DIŞ HAVUZ KOL BAREL DELİKLİ	AD	
		470274	/ 370274	HBSHB KOL TAKIMI İÇ MAÇALI DIŞ HAVUZ KOL BAREL DELİKSİZ	AD	
		470275	/ 370275	HBSHB KOL TAKIMI İÇ / DIŞ MAÇALI KOL BAREL DELİKLİ	AD	
2	İSPANYOLET	470120	/ 370120	HBSHB 37.5 AKS İSPANYOLET 1. BOY	AD	2
		470121	/ 370121	HBSHB 37.5 AKS İSPANYOLET 2. BOY	AD	
		470122	/ 370122	HBSHB 37.5 AKS İSPANYOLET 3. BOY	AD	
		470123	/ 370123	HBSHB 37.5 AKS İSPANYOLET 4. BOY	AD	
		470124	/ 370124	HBSHB 37.5 AKS İSPANYOLET 5. BOY	AD	
3	ARABA	470118	/ 370118	HBSHB 150 KG ARABA SETİ	TK	2
		470117	/ 370117	HBSHB 300 KG ARABA SETİ	TK	
4	ARABA BAĞLANTI	470128	/ 370128	HBSHB ARABA BAĞLANTI ÇUBUĞU 1500 MM	AD	2
		470129	/ 370129	HBSHB ARABA BAĞLANTI ÇUBUĞU 2000 MM	AD	
		470130	/ 370130	HBSHB ARABA BAĞLANTI ÇUBUĞU 2500 MM	AD	
		470131	/ 370131	HBSHB ARABA BAĞLANTI ÇUBUĞU 3200 MM	AD	
5	KARŞILIK	470127	/ 370127	HBSHB İSPANYOLET PİMİ (KARŞILIK)	AD	3
6	STOPER	470137	/ 370137	HBSHB KANAT STOPERİ	AD	2
7	İSPANYOLET DESTEK	470126	/ 370126	HBSHB İSPANYOLET DESTEK PARÇASI 16 MM	AD	10
8	KENET PROFİL KAPAK	480014	/ 380014	S3 SÜRME KENET PROFİLİ ALT-ÜST KAPAK TAKIMI	TK	4
9	ALT HAVA KESİCİ	490002	/ 390002	S3 SÜRME İKLİ RAY ALT HAVA KESİCİ EVA SÜNGER	AD	2
		490004	/ 390004	S3 SÜRME TEKLİ RAY ALT HAVA KESİCİ EVA SÜNGER	AD	-
		490031	/ 390031	S3 SÜRME TEKLİ RAY ALT HAVA KESİCİ EVA SÜNGER	AD	-
10	ÜST HAVA KESİCİ	490001	/ 390001	S3 SÜRME İKLİ RAY ÜST HAVA KESİCİ YUMUŞAK SÜNGER	AD	2
		490003	/ 390003	S3 SÜRME TEKLİ RAY ÜST HAVA KESİCİ YUMUŞAK SÜNGER	AD	-
		490032	/ 390032	S3 SÜRME TEKLİ RAY ÜST HAVA KESİCİ YUMUŞAK SÜNGER	AD	-
11	ARABA DESTEK	470125	/ 370125	HBSHB ARABA DESTEK PARÇASI 16 MM	AD	2
12	PASİF KANAT GÜVENLİK	470138	/ 370138	HBSHB PASİF KANAT ALT GÜVENLİK KARŞILIĞI	AD	1
13	HAVALANDIRMA KARŞILIK	460072	/ 360072	HBSHB HAVALANDIRMALI KARŞILIK	AD	OP
14	MİL YATAKLAMA	450056	/ 350056	HBSHB MİL YATAKLAMA PARÇASI	AD	2
15	İLAVE ARABA	470119	/ 370119	HBSHB İLAVE ARABA	AD	2
16	ORTA ADAPTOR TAPASI	450021	/ 350021	S3-501 ORTA ADAPTOR PROFİL TAPASI	AD	2
17	KANAT SABİTLEME	410501	/ 310501	HBSHB KANAT SABİTLEME PARÇASI	AD	10

TİP-5



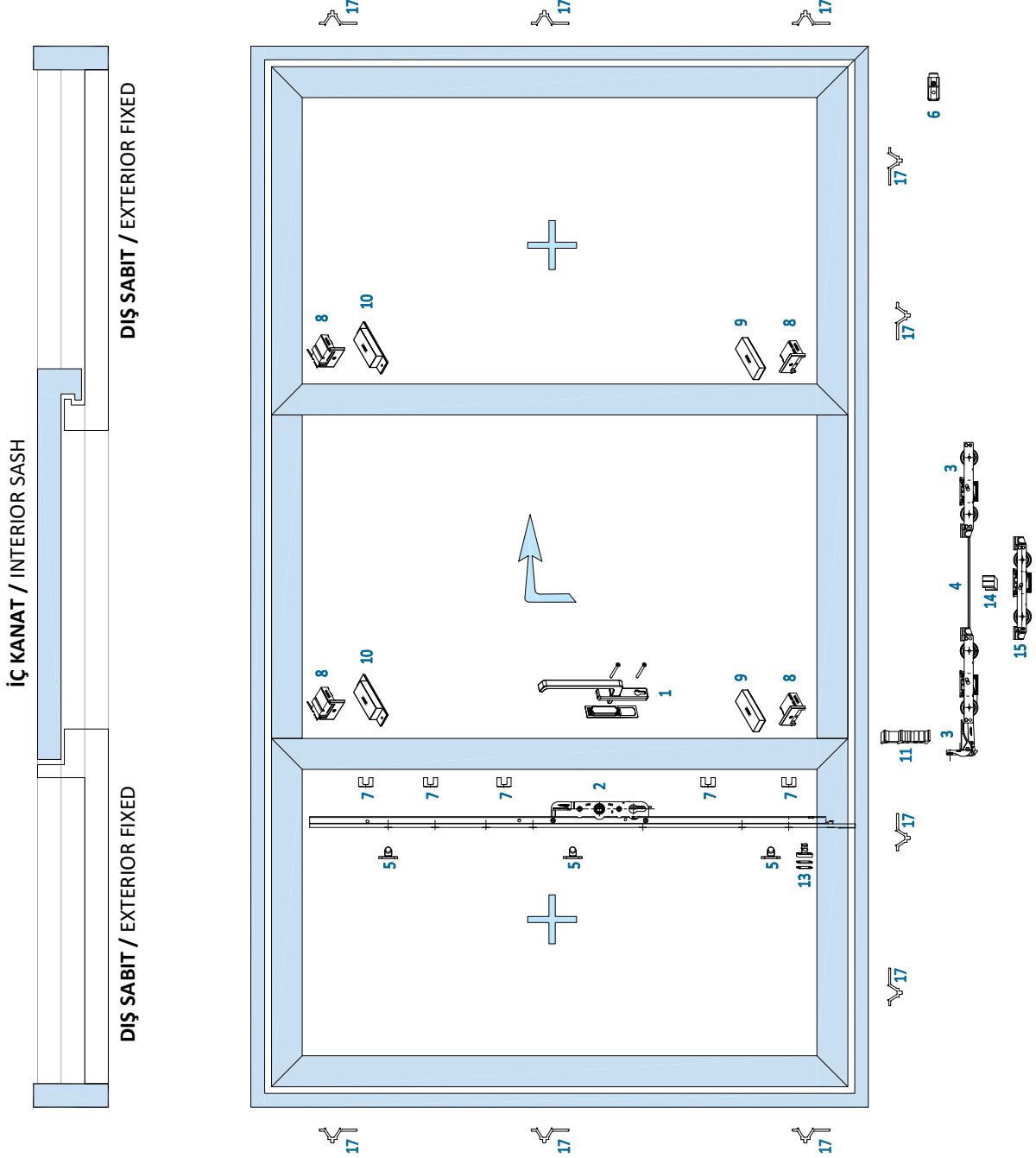
	KANAT GENİŞLİĞİ				
	H \ W	720-1000	1001-1500	1501-2000	2001-3000
KANAT YÜKSEKLİĞİ	750-1299	1	2	3	4
	1300-1799	5	6	7	8
	1800-2299	9	10	11	12
	2300-2699	13	14	15	16
	2700-3200	17	18	19	20



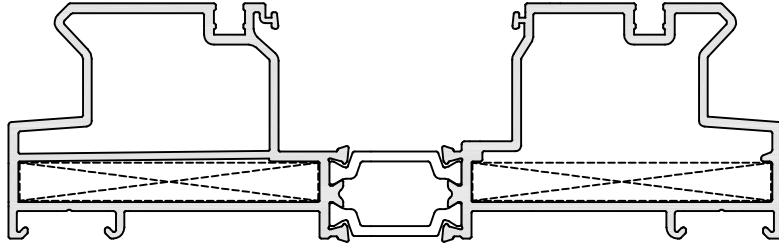
S3 HBSHB AKSESUAR TİP İÇERİKLERİ (S3-101 KASA TİP-5)

NO	TANIM	SİSTEM KODU	AÇIKLAMA	BİRİM	TİP-5
1	KOL	470132 / 370132	HBSHB BÜYÜK KOL BAREL DELİKSİZ İÇ	AD	4
		470133 / 370133	HBSHB BÜYÜK KOL BAREL DELİKLİ İÇ	AD	
		470134 / 370134	HBSHB BÜYÜK KOL BAREL DELİKSİZ DIŞ	AD	
		470135 / 370135	HBSHB BÜYÜK KOL BAREL DELİKLİ DIŞ	AD	
		470136 / 370136	HBSHB HAVUZ KOL	AD	
		470273 / 370273	HBSHB KOL TAKIMI İÇ MAÇALI DIŞ HAVUZ KOL BAREL DELİKLİ	AD	
		470274 / 370274	HBSHB KOL TAKIMI İÇ MAÇALI DIŞ HAVUZ KOL BAREL DELİKSİZ	AD	
		470275 / 370275	HBSHB KOL TAKIMI İÇ / DIŞ MAÇALI KOL BAREL DELİKLİ	AD	
2	İSPANYOLET	470120 / 370120	HBSHB 37.5 AKS İSPANYOLET 1. BOY	AD	4
		470121 / 370121	HBSHB 37.5 AKS İSPANYOLET 2. BOY	AD	
		470122 / 370122	HBSHB 37.5 AKS İSPANYOLET 3. BOY	AD	
		470123 / 370123	HBSHB 37.5 AKS İSPANYOLET 4. BOY	AD	
		470124 / 370124	HBSHB 37.5 AKS İSPANYOLET 5. BOY	AD	
3	ARABA	470118 / 370118	HBSHB 150 KG ARABA SETİ	TK	4
		470117 / 370117	HBSHB 300 KG ARABA SETİ	TK	
4	ARABA BAĞLANTI	470128 / 370128	HBSHB ARABA BAĞLANTI ÇUBUĞU 1500 MM	AD	4
		470129 / 370129	HBSHB ARABA BAĞLANTI ÇUBUĞU 2000 MM	AD	
		470130 / 370130	HBSHB ARABA BAĞLANTI ÇUBUĞU 2500 MM	AD	
		470131 / 370131	HBSHB ARABA BAĞLANTI ÇUBUĞU 3200 MM	AD	
5	KARŞILIK	470127 / 370127	HBSHB İSPANYOLET PİMİ (KARŞILIK)	AD	9
6	STOPER	470137 / 370137	HBSHB KANAT STOPERİ	AD	2
7	İSPANYOLET DESTEK	470126 / 370126	HBSHB İSPANYOLET DESTEK PARÇASI 16 MM	AD	20
8	KENET PROFİL KAPAK	480014 / 380014	S3 SÜRME KENET PROFİLİ ALT-ÜST KAPAK TAKIMI	TK	4
9	ALT HAVA KESİCİ	490002 / 390002	S3 SÜRME İKLİ RAY ALT HAVA KESİCİ EVA SÜNGER	AD	2
		490004 / 390004	S3 SÜRME TEKLİ RAY ALT HAVA KESİCİ EVA SÜNGER	AD	-
		490031 / 390031	S3 SÜRME TEKLİ RAY ALT HAVA KESİCİ EVA SÜNGER	AD	-
10	ÜST HAVA KESİCİ	490001 / 390001	S3 SÜRME İKLİ RAY ÜST HAVA KESİCİ YUMUŞAK SÜNGER	AD	2
		490003 / 390003	S3 SÜRME TEKLİ RAY ÜST HAVA KESİCİ YUMUŞAK SÜNGER	AD	-
		490032 / 390032	S3 SÜRME TEKLİ RAY ÜST HAVA KESİCİ YUMUŞAK SÜNGER	AD	-
11	ARABA DESTEK	470125 / 370125	HBSHB ARABA DESTEK PARÇASI 16 MM	AD	4
12	PASİF KANAT GÜVENLİK	470138 / 370138	HBSHB PASİF KANAT ALT GÜVENLİK KARŞILIĞI	AD	1
13	HAVALANDIRMA KARŞILIK	460072 / 360072	HBSHB HAVALANDIRMALI KARŞILIK	AD	OP
14	MİL YATAKLAMA	450056 / 350056	HBSHB MİL YATAKLAMA PARÇASI	AD	4
15	İLAVE ARABA	470119 / 370119	HBSHB İLAVE ARABA	AD	4
16	ORTA ADAPTOR TAPASI	450021 / 350021	S3-501 ORTA ADAPTOR PROFİL TAPASI	AD	2

TİP-6

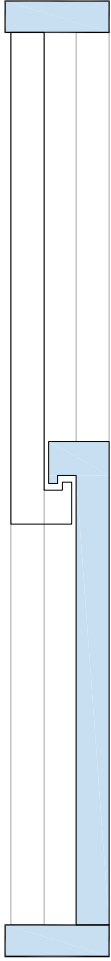


		KANAT GENİŞLİĞİ			
KANAT YÜKSEKLİĞİ	H \ W	720-1000	1001-1500	1501-2000	2001-3000
		750-1299	1	2	3
	1300-1799	5	6	7	8
	1800-2299	9	10	11	12
	2300-2699	13	14	15	16
	2700-3200	17	18	19	20

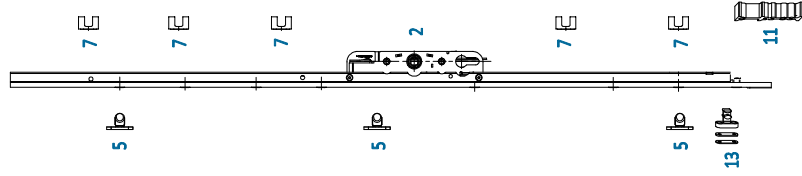
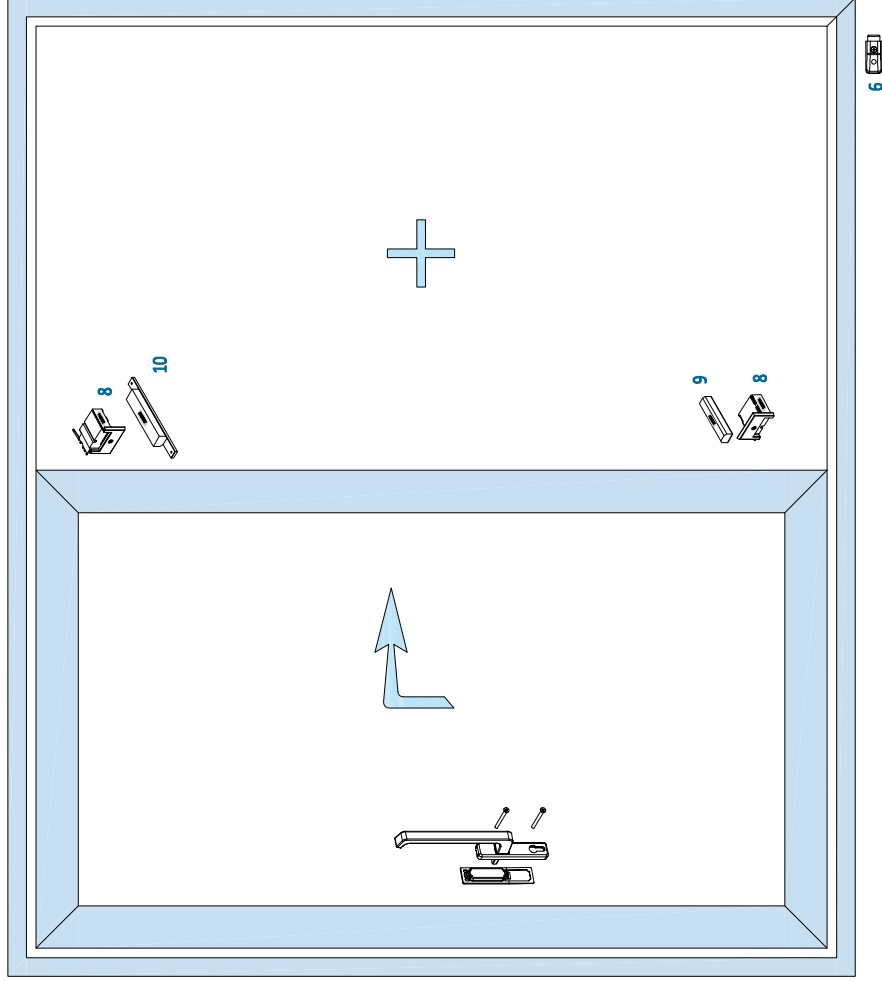


S3 HBSHB AKSESUAR TİP İÇERİKLERİ (S3-101 KASA TİP-6)					
NO	TANIM	SİSTEM KODU	AÇIKLAMA	BİRİM	TİP-6
1	KOL	470132 / 370132	HBSHB BÜYÜK KOL BAREL DELİKSİZ İÇ	AD	1
		470133 / 370133	HBSHB BÜYÜK KOL BAREL DELİKLİ İÇ	AD	
		470134 / 370134	HBSHB BÜYÜK KOL BAREL DELİKSİZ DIŞ	AD	
		470135 / 370135	HBSHB BÜYÜK KOL BAREL DELİKLİ DIŞ	AD	
		470136 / 370136	HBSHB HAVUZ KOL	AD	
		470273 / 370273	HBSHB KOL TAKIMI İÇ MAÇALI DIŞ HAVUZ KOL BAREL DELİKLİ	AD	
		470274 / 370274	HBSHB KOL TAKIMI İÇ MAÇALI DIŞ HAVUZ KOL BAREL DELİKSİZ	AD	
		470275 / 370275	HBSHB KOL TAKIMI İÇ / DIŞ MAÇALI KOL BAREL DELİKLİ	AD	
		470276 / 370276	HBSHB KOL TAKIMI İÇ / DIŞ MAÇALI KOL BAREL DELİKSİZ	AD	
2	İSPANYOLET	470120 / 370120	HBSHB 37.5 AKS İSPANYOLET 1. BOY	AD	1
		470121 / 370121	HBSHB 37.5 AKS İSPANYOLET 2. BOY	AD	
		470122 / 370122	HBSHB 37.5 AKS İSPANYOLET 3. BOY	AD	
		470123 / 370123	HBSHB 37.5 AKS İSPANYOLET 4. BOY	AD	
		470124 / 370124	HBSHB 37.5 AKS İSPANYOLET 5. BOY	AD	
3	ARABA	470118 / 370118	HBSHB 150 KG ARABA SETİ	TK	1
		470117 / 370117	HBSHB 300 KG ARABA SETİ	TK	
4	ARABA BAĞLANTI	470128 / 370128	HBSHB ARABA BAĞLANTI ÇUBUĞU 1500 MM	AD	1
		470129 / 370129	HBSHB ARABA BAĞLANTI ÇUBUĞU 2000 MM	AD	
		470130 / 370130	HBSHB ARABA BAĞLANTI ÇUBUĞU 2500 MM	AD	
		470131 / 370131	HBSHB ARABA BAĞLANTI ÇUBUĞU 3200 MM	AD	
5	KARŞILIK	470127 / 370127	HBSHB İSPANYOLET PİMİ (KARŞILIK)	AD	3
6	STOPER	470137 / 370137	HBSHB KANAT STOPERİ	AD	1
7	İSPANYOLET DESTEK	470126 / 370126	HBSHB İSPANYOLET DESTEK PARÇASI 16 MM	AD	5
8	KENET PROFİL KAPAK	480014 / 380014	S3 SÜRME KENET PROFİLİ ALT-ÜST KAPAK TAKIMI	TK	3
9	ALT HAVA KESİCİ	490002 / 390002	S3 SÜRME İKLİ RAY ALT HAVA KESİCİ EVA SÜNGER	AD	2
		490004 / 390004	S3 SÜRME TEKLİ RAY ALT HAVA KESİCİ EVA SÜNGER	AD	-
		490031 / 390031	S3 SÜRME TEKLİ RAY ALT HAVA KESİCİ EVA SÜNGER	AD	-
10	ÜST HAVA KESİCİ	490001 / 390001	S3 SÜRME İKLİ RAY ÜST HAVA KESİCİ YUMUŞAK SÜNGER	AD	2
		490003 / 390003	S3 SÜRME TEKLİ RAY ÜST HAVA KESİCİ YUMUŞAK SÜNGER	AD	-
		490032 / 390032	S3 SÜRME TEKLİ RAY ÜST HAVA KESİCİ YUMUŞAK SÜNGER	AD	-
11	ARABA DESTEK	470125 / 370125	HBSHB ARABA DESTEK PARÇASI 16 MM	AD	1
12	PASİF KANAT GÜVENLİK	470138 / 370138	HBSHB PASİF KANAT ALT GÜVENLİK KARŞILIĞI	AD	-
13	HAVALANDIRMA KARŞILIK	460072 / 360072	HBSHB HAVALANDIRMALI KARŞILIK	AD	OP
14	MİL YATAKLAMA	450056 / 350056	HBSHB MİL YATAKLAMA PARÇASI	AD	1
15	İLAVE ARABA	470119 / 370119	HBSHB İLAVE ARABA	AD	1
16	ORTA ADAPTOR TAPASI	450021 / 350021	S3-501 ORTA ADAPTOR PROFİL TAPASI	AD	-
17	KANAT SABİTLEME	410501 / 310501	HBSHB KANAT SABİTLEME PARÇASI	AD	10

İÇ SABİT / INTERIOR FIXED

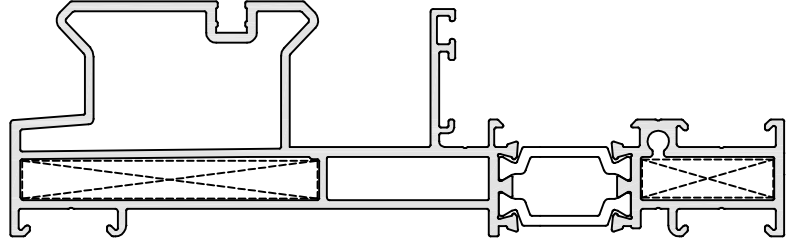


DIŞ KANAT / EXTERIOR SASH



TİP-1

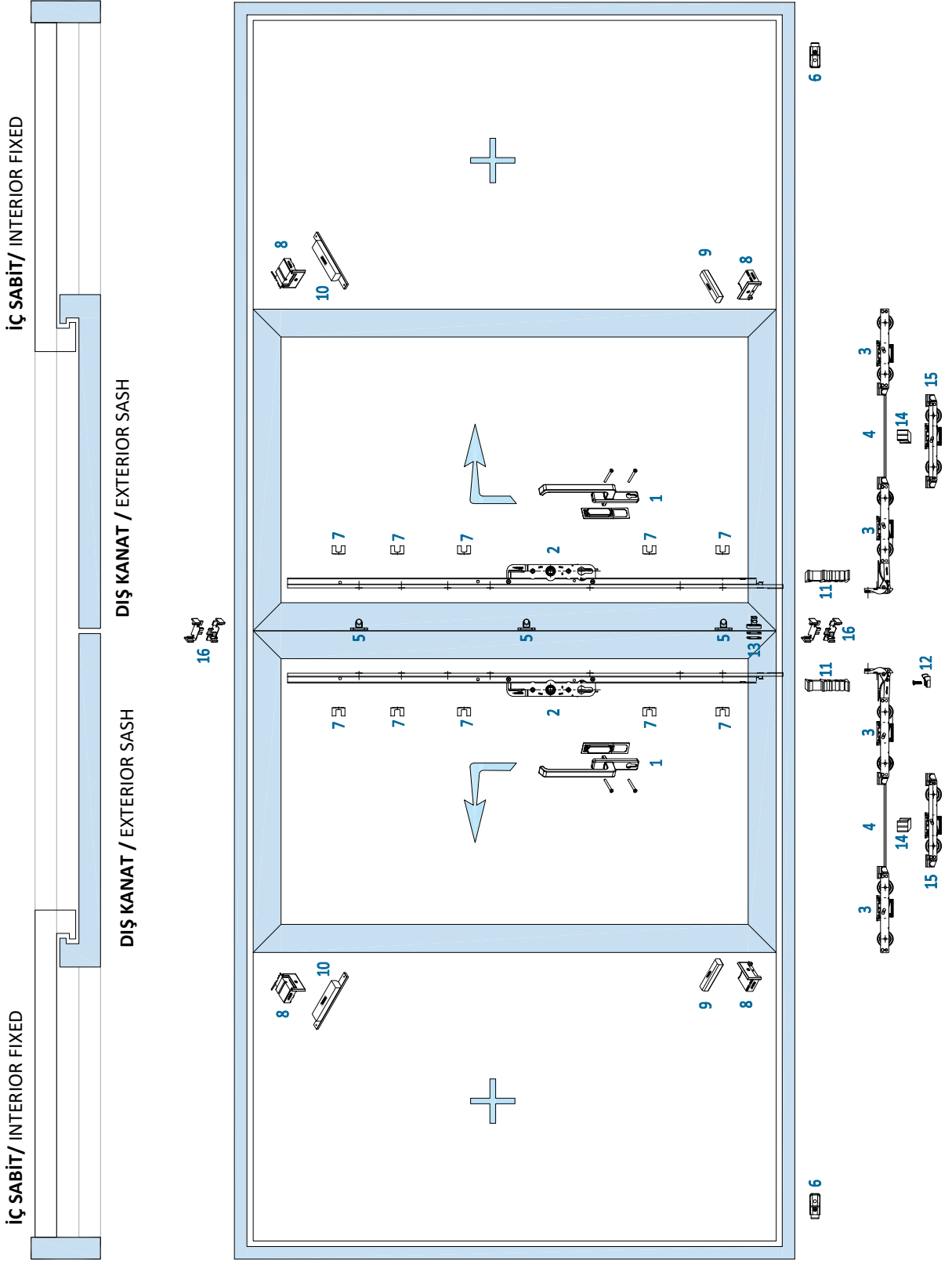
KANAT YÜKSEKLİĞİ	H \ W	KANAT GENİŞLİĞİ			
		720-1000	1001-1500	1501-2000	2001-3000
KANAT YÜKSEKLİĞİ	750-1299	1	2	3	4
	1300-1799	5	6	7	8
	1800-2299	9	10	11	12
	2300-2699	13	14	15	16
	2700-3200	17	18	19	20



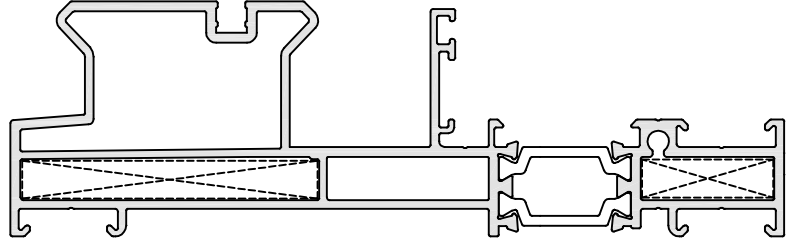
S3 HBSHB AKSESUAR TİP İÇERİKLERİ (S3-102 KASA TİP-1)

NO	TANIM	SİSTEM KODU	AÇIKLAMA	BİRİM	TİP-1
1	KOL	470132 / 370132	HBSHB BÜYÜK KOL BAREL DELİKSİZ İÇ	AD	1
		470133 / 370133	HBSHB BÜYÜK KOL BAREL DELİKLİ İÇ	AD	
		470134 / 370134	HBSHB BÜYÜK KOL BAREL DELİKSİZ DIŞ	AD	
		470135 / 370135	HBSHB BÜYÜK KOL BAREL DELİKLİ DIŞ	AD	
		470136 / 370136	HBSHB HAVUZ KOL	AD	
		470273 / 370273	HBSHB KOL TAKIMI İÇ MAÇALI DIŞ HAVUZ KOL BAREL DELİKLİ	AD	
		470274 / 370274	HBSHB KOL TAKIMI İÇ MAÇALI DIŞ HAVUZ KOL BAREL DELİKSİZ	AD	
		470275 / 370275	HBSHB KOL TAKIMI İÇ / DIŞ MAÇALI KOL BAREL DELİKLİ	AD	
		470276 / 370276	HBSHB KOL TAKIMI İÇ / DIŞ MAÇALI KOL BAREL DELİKSİZ	AD	
2	İSPANYOLET	470120 / 370120	HBSHB 37.5 AKS İSPANYOLET 1. BOY	AD	1
		470121 / 370121	HBSHB 37.5 AKS İSPANYOLET 2. BOY	AD	
		470122 / 370122	HBSHB 37.5 AKS İSPANYOLET 3. BOY	AD	
		470123 / 370123	HBSHB 37.5 AKS İSPANYOLET 4. BOY	AD	
		470124 / 370124	HBSHB 37.5 AKS İSPANYOLET 5. BOY	AD	
3	ARABA	470118 / 370118	HBSHB 150 KG ARABA SETİ	TK	1
		470117 / 370117	HBSHB 300 KG ARABA SETİ	TK	
4	ARABA BAĞLANTI	470128 / 370128	HBSHB ARABA BAĞLANTI ÇUBUĞU 1500 MM	AD	1
		470129 / 370129	HBSHB ARABA BAĞLANTI ÇUBUĞU 2000 MM	AD	
		470130 / 370130	HBSHB ARABA BAĞLANTI ÇUBUĞU 2500 MM	AD	
		470131 / 370131	HBSHB ARABA BAĞLANTI ÇUBUĞU 3200 MM	AD	
5	KARŞILIK	470127 / 370127	HBSHB İSPANYOLET PİMİ (KARŞILIK)	AD	3
6	STOPER	470137 / 370137	HBSHB KANAT STOPERİ	AD	1
7	İSPANYOLET DESTEK	470126 / 370126	HBSHB İSPANYOLET DESTEK PARÇASI 16 MM	AD	5
8	KENET PROFİL KAPAK	480014 / 380014	S3 SÜRME KENET PROFİLİ ALT-ÜST KAPAK TAKIMI	TK	2
9	ALT HAVA KESİCİ	490002 / 390002	S3 SÜRME İKLİ RAY ALT HAVA KESİCİ EVA SÜNGER	AD	-
		490004 / 390004	S3 SÜRME TEKLİ RAY ALT HAVA KESİCİ EVA SÜNGER	AD	1
		490031 / 390031	S3 SÜRME TEKLİ RAY ALT HAVA KESİCİ EVA SÜNGER	AD	-
10	ÜST HAVA KESİCİ	490001 / 390001	S3 SÜRME İKLİ RAY ÜST HAVA KESİCİ YUMUŞAK SÜNGER	AD	-
		490003 / 390003	S3 SÜRME TEKLİ RAY ÜST HAVA KESİCİ YUMUŞAK SÜNGER	AD	1
		490032 / 390032	S3 SÜRME TEKLİ RAY ÜST HAVA KESİCİ YUMUŞAK SÜNGER	AD	-
11	ARABA DESTEK	470125 / 370125	HBSHB ARABA DESTEK PARÇASI 16 MM	AD	1
12	PASİF KANAT GÜVENLİK	470138 / 370138	HBSHB PASİF KANAT ALT GÜVENLİK KARŞILIĞI	AD	-
13	HAVALANDIRMA KARŞILIK	460072 / 360072	HBSHB HAVALANDIRMALI KARŞILIK	AD	OP
14	MİL YATAKLAMA	450056 / 350056	HBSHB MİL YATAKLAMA PARÇASI	AD	1
15	İLAVE ARABA	470119 / 370119	HBSHB İLAVE ARABA	AD	1
16	ORTA ADAPTOR TAPASI	450021 / 350021	S3-501 ORTA ADAPTOR PROFİL TAPASI	AD	-

TİP-2



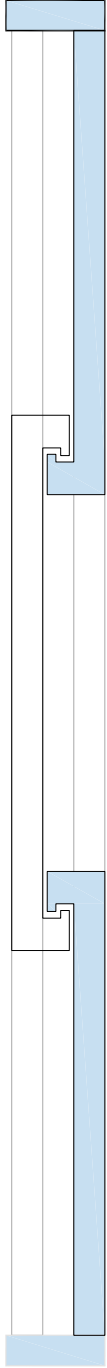
	H \ W	KANAT GENİŞLİĞİ			
		720-1000	1001-1500	1501-2000	2001-3000
KANAT YÜKSEKLİĞİ	750-1299	1	2	3	4
	1300-1799	5	6	7	8
	1800-2299	9	10	11	12
	2300-2699	13	14	15	16
	2700-3200	17	18	19	20



S3 HBSHB AKSESUAR TİP İÇERİKLERİ (S3-102 KASA TİP-2)						
NO	TANIM	SİSTEM KODU	AÇIKLAMA	BİRİM	TİP-2	
1	KOL	470132 / 370132	HBSHB BÜYÜK KOL BAREL DELİKSİZ İÇ	AD	2	
		470133 / 370133	HBSHB BÜYÜK KOL BAREL DELİKLİ İÇ	AD		
		470134 / 370134	HBSHB BÜYÜK KOL BAREL DELİKSİZ DIŞ	AD		
		470135 / 370135	HBSHB BÜYÜK KOL BAREL DELİKLİ DIŞ	AD		
		470136 / 370136	HBSHB HAVUZ KOL	AD		
		470273 / 370273	HBSHB KOL TAKIMI İÇ MAÇALI DIŞ HAVUZ KOL BAREL DELİKLİ	AD		
		470274 / 370274	HBSHB KOL TAKIMI İÇ MAÇALI DIŞ HAVUZ KOL BAREL DELİKSİZ	AD		
		470275 / 370275	HBSHB KOL TAKIMI İÇ / DIŞ MAÇALI KOL BAREL DELİKLİ	AD		
		470276 / 370276	HBSHB KOL TAKIMI İÇ / DIŞ MAÇALI KOL BAREL DELİKSİZ	AD		
2	İSPANYOLET	470120 / 370120	HBSHB 37.5 AKS İSPANYOLET 1. BOY	AD	2	
		470121 / 370121	HBSHB 37.5 AKS İSPANYOLET 2. BOY	AD		
		470122 / 370122	HBSHB 37.5 AKS İSPANYOLET 3. BOY	AD		
		470123 / 370123	HBSHB 37.5 AKS İSPANYOLET 4. BOY	AD		
		470124 / 370124	HBSHB 37.5 AKS İSPANYOLET 5. BOY	AD		
3	ARABA	470118 / 370118	HBSHB 150 KG ARABA SETİ	TK	2	
		470117 / 370117	HBSHB 300 KG ARABA SETİ	TK		
4	ARABA BAĞLANTI	470128 / 370128	HBSHB ARABA BAĞLANTI ÇUBUĞU 1500 MM	AD	2	
		470129 / 370129	HBSHB ARABA BAĞLANTI ÇUBUĞU 2000 MM	AD		
		470130 / 370130	HBSHB ARABA BAĞLANTI ÇUBUĞU 2500 MM	AD		
		470131 / 370131	HBSHB ARABA BAĞLANTI ÇUBUĞU 3200 MM	AD		
5	KARŞILIK	470127 / 370127	HBSHB İSPANYOLET PİMİ (KARŞILIK)	AD	3	
6	STOPER	470137 / 370137	HBSHB KANAT STOPERİ	AD	2	
7	İSPANYOLET DESTEK	470126 / 370126	HBSHB İSPANYOLET DESTEK PARÇASI 16 MM	AD	10	
8	KENET PROFİL KAPAK	480014 / 380014	S3 SÜRME KENET PROFİLİ ALT-ÜST KAPAK TAKIMI	TK	4	
9	ALT HAVA KESİCİ	490002 / 390002	S3 SÜRME İKLİ RAY ALT HAVA KESİCİ EVA SÜNGER	AD	-	
		490004 / 390004	S3 SÜRME TEKLİ RAY ALT HAVA KESİCİ EVA SÜNGER	AD	2	
		490031 / 390031	S3 SÜRME TEKLİ RAY ALT HAVA KESİCİ EVA SÜNGER	AD	-	
10	ÜST HAVA KESİCİ	490001 / 390001	S3 SÜRME İKLİ RAY ÜST HAVA KESİCİ YUMUŞAK SÜNGER	AD	-	
		490003 / 390003	S3 SÜRME TEKLİ RAY ÜST HAVA KESİCİ YUMUŞAK SÜNGER	AD	2	
		490032 / 390032	S3 SÜRME TEKLİ RAY ÜST HAVA KESİCİ YUMUŞAK SÜNGER	AD	-	
11	ARABA DESTEK	470125 / 370125	HBSHB ARABA DESTEK PARÇASI 16 MM	AD	2	
12	PASİF KANAT GÜVENLİK	470138 / 370138	HBSHB PASİF KANAT ALT GÜVENLİK KARŞILIĞI	AD	1	
13	HAVALANDIRMA KARŞILIK	460072 / 360072	HBSHB HAVALANDIRMALI KARŞILIK	AD	OP	
14	MİL YATAKLAMA	450056 / 350056	HBSHB MİL YATAKLAMA PARÇASI	AD	2	
15	İLAVE ARABA	470119 / 370119	HBSHB İLAVE ARABA	AD	2	
16	ORTA ADAPTOR TAPASI	450021 / 350021	S3-S01 ORTA ADAPTOR PROFİL TAPASI	AD	2	

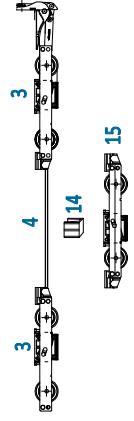
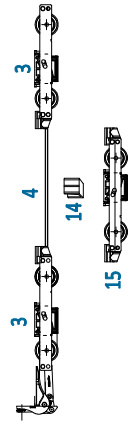
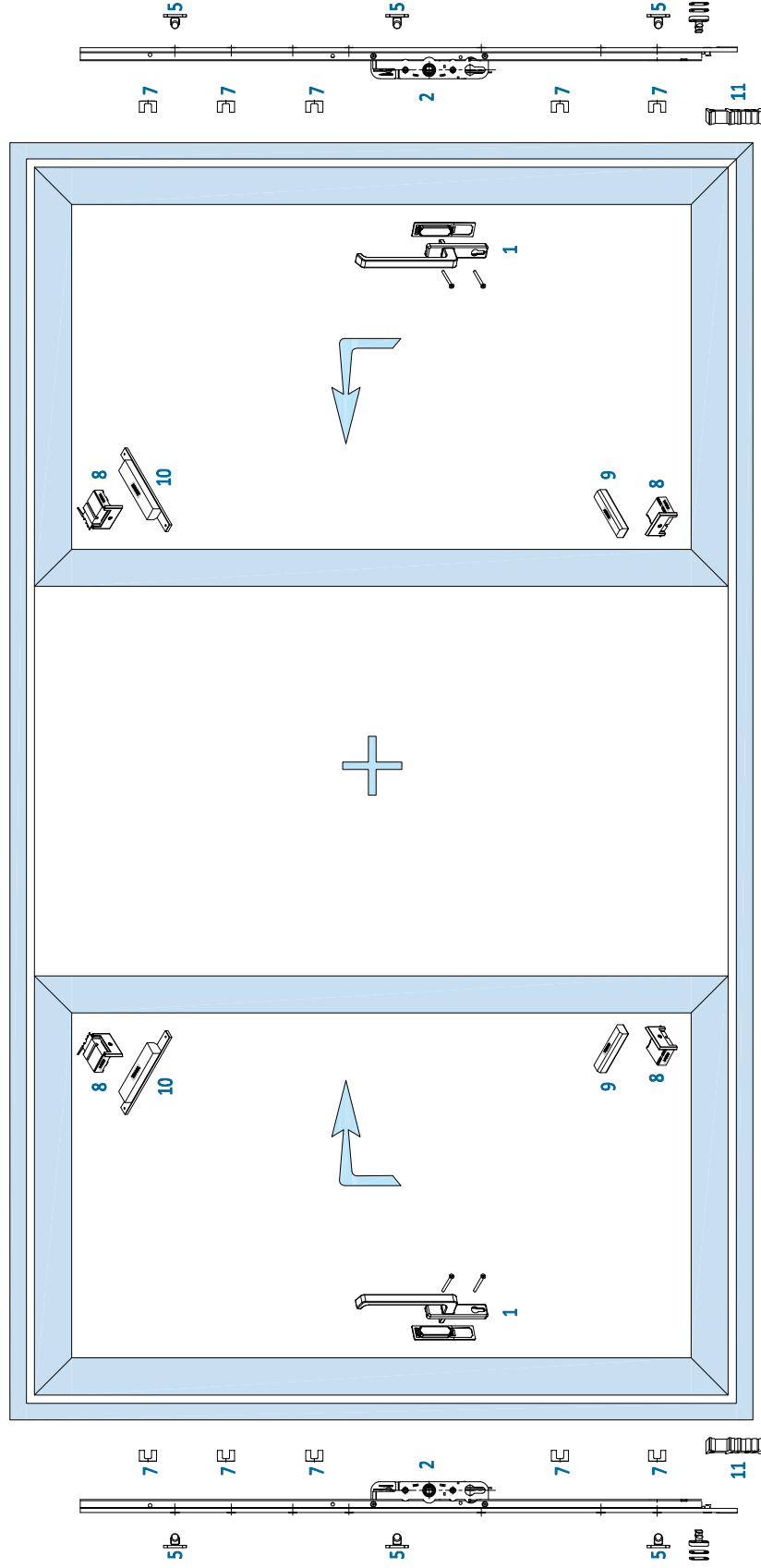
TİP-3

İÇ SABİT / INTERIOR FIXED

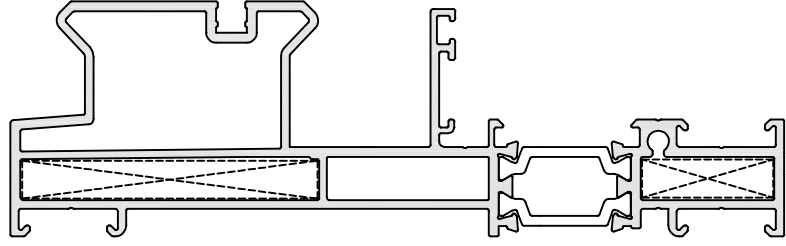


DIŞ KANAT / EXTERIOR SASH

DIŞ KANAT / EXTERIOR SASH

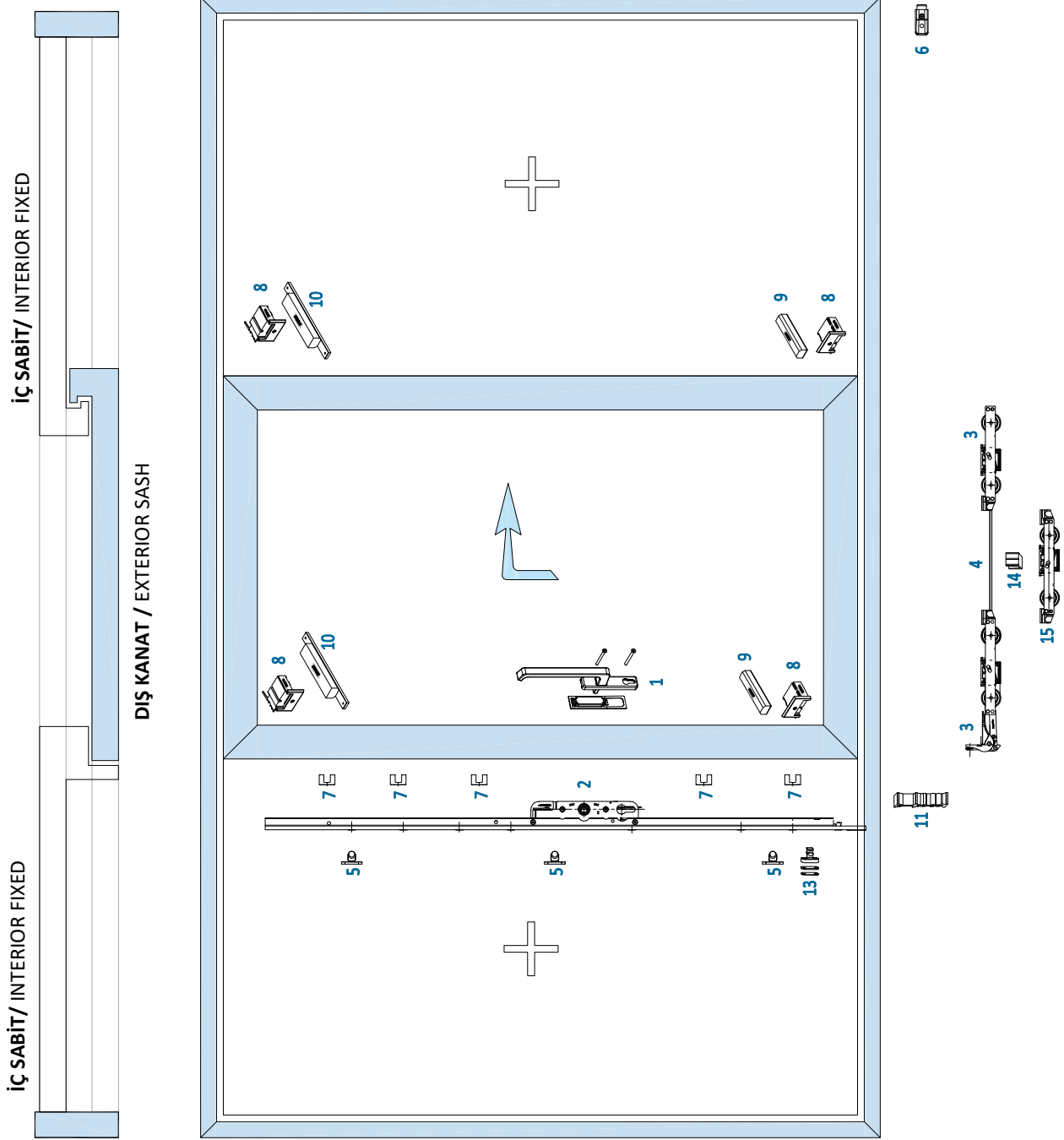


		KANAT GENİŞLİĞİ			
KANAT YÜKSEKLİĞİ	H \ W	720-1000	1001-1500	1501-2000	2001-3000
	KANAT YÜKSEKLİĞİ	750-1299	1	2	3
1300-1799		5	6	7	8
1800-2299		9	10	11	12
2300-2699		13	14	15	16
2700-3200		17	18	19	20

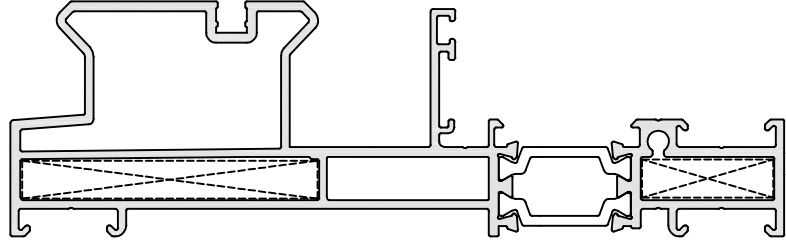


S3 HBSHB AKSESUAR TİP İÇERİKLERİ (S3-102 KASA TİP-3)						
NO	TANIM	SİSTEM KODU	AÇIKLAMA	BİRİM	TİP-3	
1	KOL	470132 / 370132	HBSHB BÜYÜK KOL BAREL DELİKSİZ İÇ	AD	2	
		470133 / 370133	HBSHB BÜYÜK KOL BAREL DELİKLİ İÇ	AD		
		470134 / 370134	HBSHB BÜYÜK KOL BAREL DELİKSİZ DIŞ	AD		
		470135 / 370135	HBSHB BÜYÜK KOL BAREL DELİKLİ DIŞ	AD		
		470136 / 370136	HBSHB HAVUZ KOL	AD		
		470273 / 370273	HBSHB KOL TAKIMI İÇ MAÇALI DIŞ HAVUZ KOL BAREL DELİKLİ	AD		
		470274 / 370274	HBSHB KOL TAKIMI İÇ MAÇALI DIŞ HAVUZ KOL BAREL DELİKSİZ	AD		
		470275 / 370275	HBSHB KOL TAKIMI İÇ / DIŞ MAÇALI KOL BAREL DELİKLİ	AD		
		470276 / 370276	HBSHB KOL TAKIMI İÇ / DIŞ MAÇALI KOL BAREL DELİKSİZ	AD		
2	İSPANYOLET	470120 / 370120	HBSHB 37.5 AKS İSPANYOLET 1. BOY	AD	2	
		470121 / 370121	HBSHB 37.5 AKS İSPANYOLET 2. BOY	AD		
		470122 / 370122	HBSHB 37.5 AKS İSPANYOLET 3. BOY	AD		
		470123 / 370123	HBSHB 37.5 AKS İSPANYOLET 4. BOY	AD		
		470124 / 370124	HBSHB 37.5 AKS İSPANYOLET 5. BOY	AD		
3	ARABA	470118 / 370118	HBSHB 150 KG ARABA SETİ	TK	2	
		470117 / 370117	HBSHB 300 KG ARABA SETİ	TK		
4	ARABA BAĞLANTI	470128 / 370128	HBSHB ARABA BAĞLANTI ÇUBUĞU 1500 MM	AD	2	
		470129 / 370129	HBSHB ARABA BAĞLANTI ÇUBUĞU 2000 MM	AD		
		470130 / 370130	HBSHB ARABA BAĞLANTI ÇUBUĞU 2500 MM	AD		
		470131 / 370131	HBSHB ARABA BAĞLANTI ÇUBUĞU 3200 MM	AD		
5	KARŞILIK	470127 / 370127	HBSHB İSPANYOLET PİMİ (KARŞILIK)	AD	6	
6	STOPER	470137 / 370137	HBSHB KANAT STOPERİ	AD	-	
7	İSPANYOLET DESTEK	470126 / 370126	HBSHB İSPANYOLET DESTEK PARÇASI 16 MM	AD	10	
8	KENET PROFİL KAPAK	480014 / 380014	S3 SÜRME KENET PROFİLİ ALT-ÜST KAPAK TAKIMI	TK	4	
9	ALT HAVA KESİCİ	490002 / 390002	S3 SÜRME İKLİ RAY ALT HAVA KESİCİ EVA SÜNGER	AD	-	
		490004 / 390004	S3 SÜRME TEKLİ RAY ALT HAVA KESİCİ EVA SÜNGER	AD	2	
		490031 / 390031	S3 SÜRME TEKLİ RAY ALT HAVA KESİCİ EVA SÜNGER	AD	-	
10	ÜST HAVA KESİCİ	490001 / 390001	S3 SÜRME İKLİ RAY ÜST HAVA KESİCİ YUMUŞAK SÜNGER	AD	-	
		490003 / 390003	S3 SÜRME TEKLİ RAY ÜST HAVA KESİCİ YUMUŞAK SÜNGER	AD	2	
		490032 / 390032	S3 SÜRME TEKLİ RAY ÜST HAVA KESİCİ YUMUŞAK SÜNGER	AD	-	
11	ARABA DESTEK	470125 / 370125	HBSHB ARABA DESTEK PARÇASI 16 MM	AD	2	
12	PASİF KANAT GÜVENLİK	470138 / 370138	HBSHB PASİF KANAT ALT GÜVENLİK KARŞILIĞI	AD	-	
13	HAVALANDIRMA KARŞILIK	460072 / 360072	HBSHB HAVALANDIRMALI KARŞILIK	AD	OP	
14	MİL YATAKLAMA	450056 / 350056	HBSHB MİL YATAKLAMA PARÇASI	AD	2	
15	İLAVE ARABA	470119 / 370119	HBSHB İLAVE ARABA	AD	2	
16	ORTA ADAPTOR TAPASI	450021 / 350021	S3-501 ORTA ADAPTOR PROFİL TAPASI	AD	-	

TİP-4

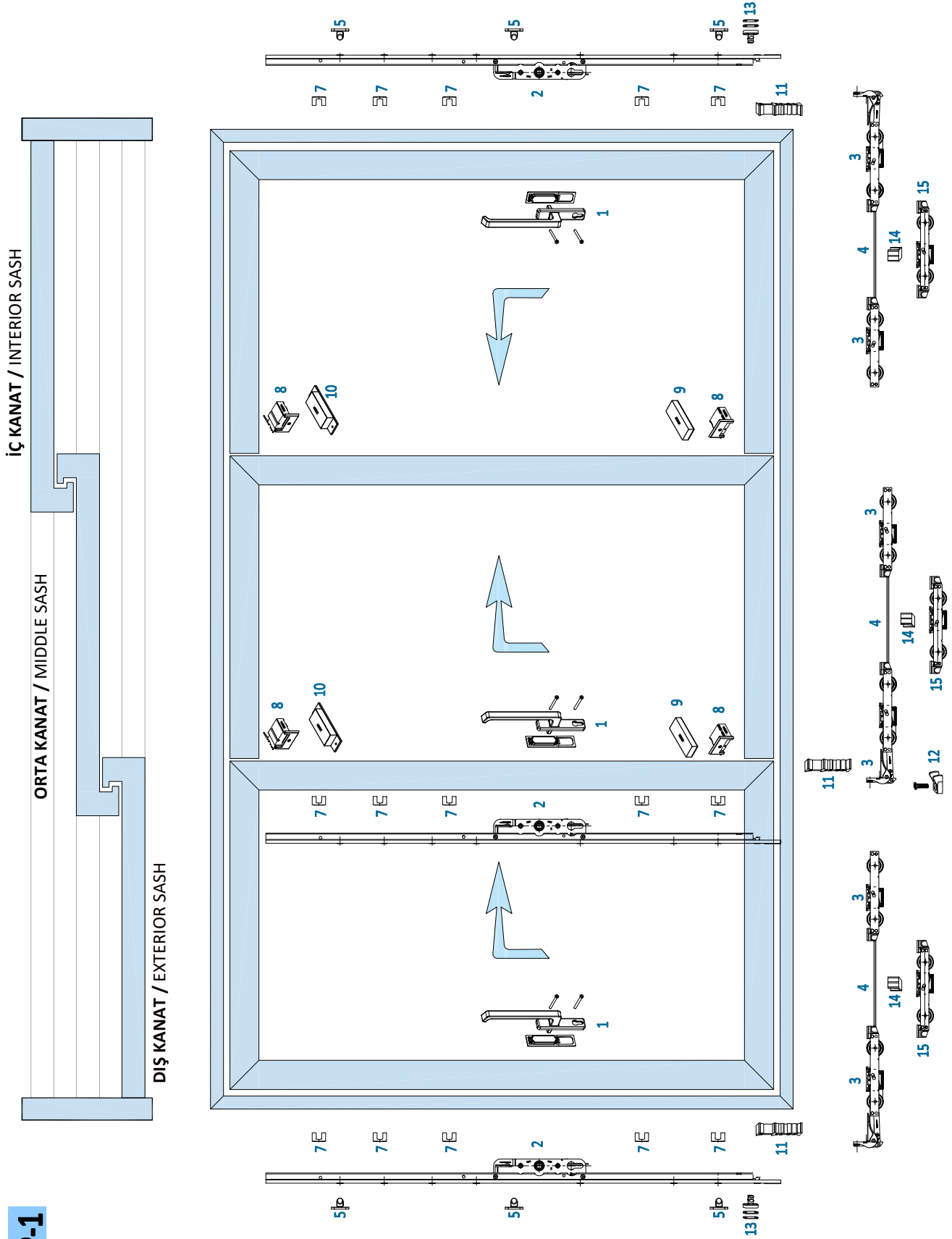


KANAT YÜKSEKLİĞİ	KANAT GENİŞLİĞİ				
	H \ W	720-1000	1001-1500	1501-2000	2001-3000
750-1299	1	2	3	4	
1300-1799	5	6	7	8	
1800-2299	9	10	11	12	
2300-2699	13	14	15	16	
2700-3200	17	18	19	20	

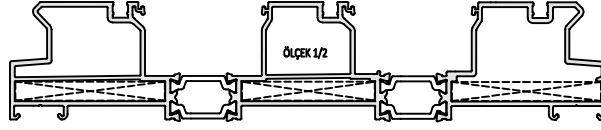


S3 HBSHB AKSESUAR TİP İÇERİKLERİ (S3-102 KASA TİP-4)						
NO	TANIM	SİSTEM KODU	AÇIKLAMA	BİRİM	TİP-4	
1	KOL	470132 / 370132	HBSHB BÜYÜK KOL BAREL DELİKSİZ İÇ	AD	1	
		470133 / 370133	HBSHB BÜYÜK KOL BAREL DELİKLİ İÇ	AD		
		470134 / 370134	HBSHB BÜYÜK KOL BAREL DELİKSİZ DİŞ	AD		
		470135 / 370135	HBSHB BÜYÜK KOL BAREL DELİKLİ DİŞ	AD		
		470136 / 370136	HBSHB HAVUZ KOL	AD		
		470273 / 370273	HBSHB KOL TAKIMI İÇ MAÇALI DİŞ HAVUZ KOL BAREL DELİKLİ	AD		
		470274 / 370274	HBSHB KOL TAKIMI İÇ MAÇALI DİŞ HAVUZ KOL BAREL DELİKSİZ	AD		
		470275 / 370275	HBSHB KOL TAKIMI İÇ / DİŞ MAÇALI KOL BAREL DELİKLİ	AD		
		470276 / 370276	HBSHB KOL TAKIMI İÇ / DİŞ MAÇALI KOL BAREL DELİKSİZ	AD		
2	İSPANYOLET	470120 / 370120	HBSHB 37.5 AKS İSPANYOLET 1. BOY	AD	1	
		470121 / 370121	HBSHB 37.5 AKS İSPANYOLET 2. BOY	AD		
		470122 / 370122	HBSHB 37.5 AKS İSPANYOLET 3. BOY	AD		
		470123 / 370123	HBSHB 37.5 AKS İSPANYOLET 4. BOY	AD		
		470124 / 370124	HBSHB 37.5 AKS İSPANYOLET 5. BOY	AD		
3	ARABA	470118 / 370118	HBSHB 150 KG ARABA SETİ	TK	1	
		470117 / 370117	HBSHB 300 KG ARABA SETİ	TK		
4	ARABA BAĞLANTI	470128 / 370128	HBSHB ARABA BAĞLANTI ÇUBUĞU 1500 MM	AD	1	
		470129 / 370129	HBSHB ARABA BAĞLANTI ÇUBUĞU 2000 MM	AD		
		470130 / 370130	HBSHB ARABA BAĞLANTI ÇUBUĞU 2500 MM	AD		
		470131 / 370131	HBSHB ARABA BAĞLANTI ÇUBUĞU 3200 MM	AD		
5	KARŞILIK	470127 / 370127	HBSHB İSPANYOLET PİMİ (KARŞILIK)	AD	3	
6	STOPER	470137 / 370137	HBSHB KANAT STOPERİ	AD	1	
7	İSPANYOLET DESTEK	470126 / 370126	HBSHB İSPANYOLET DESTEK PARÇASI 16 MM	AD	5	
8	KENET PROFİL KAPAK	480014 / 380014	S3 SÜRME KENET PROFİLİ ALT-ÜST KAPAK TAKIMI	TK	3	
9	ALT HAVA KESİCİ	490002 / 390002	S3 SÜRME İKİLİ RAY ALT HAVA KESİCİ EVA SÜNGER	AD	-	
		490004 / 390004	S3 SÜRME TEKLİ RAY ALT HAVA KESİCİ EVA SÜNGER	AD	2	
		490031 / 390031	S3 SÜRME TEKLİ RAY ALT HAVA KESİCİ EVA SÜNGER	AD	-	
10	ÜST HAVA KESİCİ	490001 / 390001	S3 SÜRME İKİLİ RAY ÜST HAVA KESİCİ YUMUŞAK SÜNGER	AD	-	
		490003 / 390003	S3 SÜRME TEKLİ RAY ÜST HAVA KESİCİ YUMUŞAK SÜNGER	AD	2	
		490032 / 390032	S3 SÜRME TEKLİ RAY ÜST HAVA KESİCİ YUMUŞAK SÜNGER	AD	-	
11	ARABA DESTEK	470125 / 370125	HBSHB ARABA DESTEK PARÇASI 16 MM	AD	1	
12	PASİF KANAT GÜVENLİK	470138 / 370138	HBSHB PASİF KANAT ALT GÜVENLİK KARŞILIĞI	AD	-	
13	HAVALANDIRMA KARŞILIK	460072 / 360072	HBSHB HAVALANDIRMALI KARŞILIK	AD	OP	
14	MİL YATAKLAMA	450056 / 350056	HBSHB MİL YATAKLAMA PARÇASI	AD	1	
15	İLAVE ARABA	470119 / 370119	HBSHB İLAVE ARABA	AD	1	
16	ORTA ADAPTOR TAPASI	450021 / 350021	S3-501 ORTA ADAPTOR PROFİL TAPASI	AD	-	

TİP-1



		KANAT GENİŞLİĞİ			
KANAT YÜKSEKLİĞİ	H \ W	720-1000	1001-1500	1501-2000	2001-3000
	750-1299		1	2	3
1300-1799		5	6	7	8
1800-2299		9	10	11	12
2300-2699		13	14	15	16
2700-3200		17	18	19	20



S3 HBSHB AKSESUAR TİP İÇERİKLERİ (S3-103 KASA TİP-1)

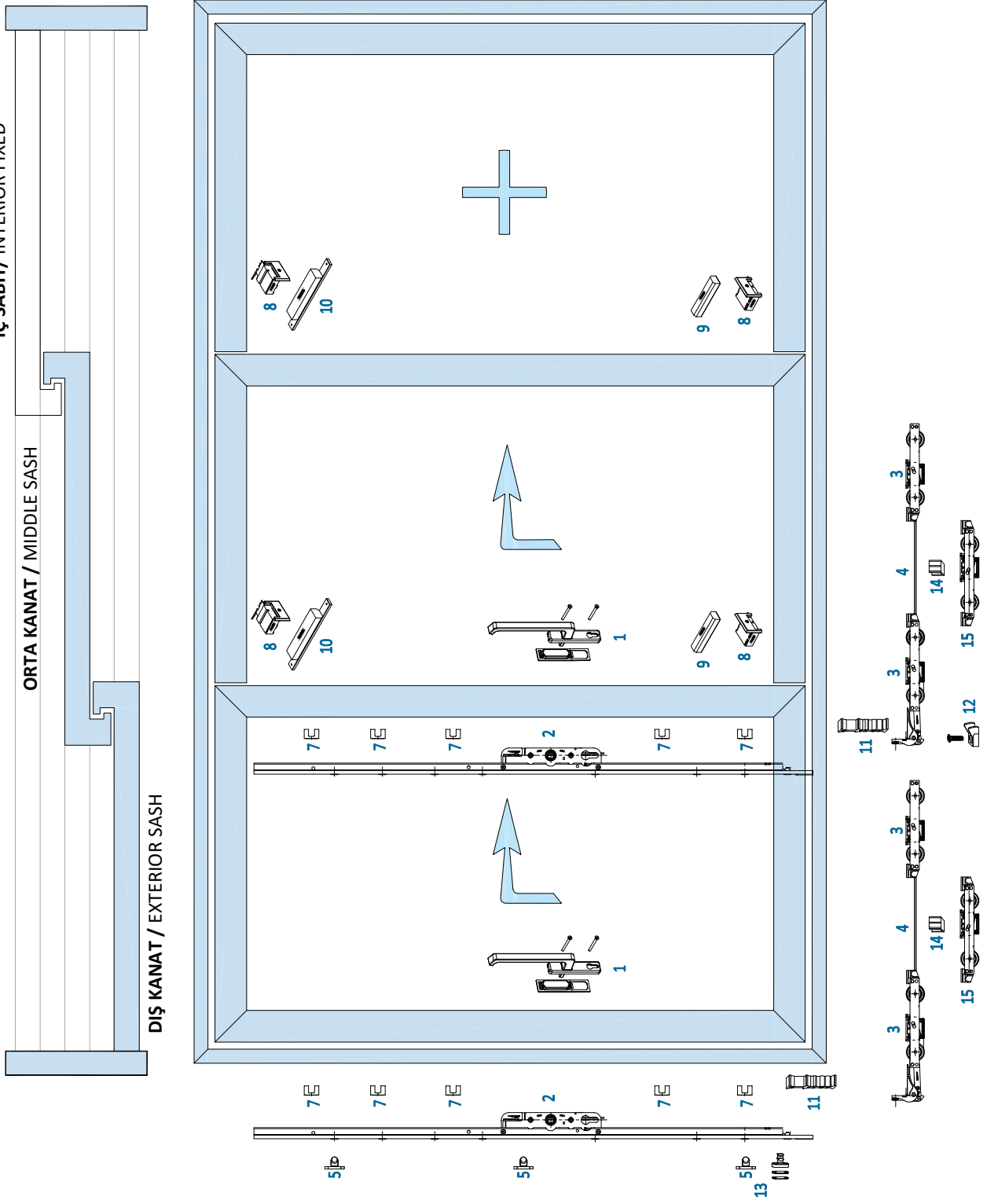
NO	TANIM	SİSTEM KODU	AÇIKLAMA	BİRİM	TİP-1
1	KOL	470132 / 370132	HBSHB BÜYÜK KOL BAREL DELİKSİZ İÇ	AD	3
		470133 / 370133	HBSHB BÜYÜK KOL BAREL DELİKLİ İÇ	AD	
		470134 / 370134	HBSHB BÜYÜK KOL BAREL DELİKSİZ DIŞ	AD	
		470135 / 370135	HBSHB BÜYÜK KOL BAREL DELİKLİ DIŞ	AD	
		470136 / 370136	HBSHB HAVUZ KOL	AD	
		470273 / 370273	HBSHB KOL TAKIMI İÇ MAÇALI DIŞ HAVUZ KOL BAREL DELİKLİ	AD	
		470274 / 370274	HBSHB KOL TAKIMI İÇ MAÇALI DIŞ HAVUZ KOL BAREL DELİKSİZ	AD	
		470275 / 370275	HBSHB KOL TAKIMI İÇ / DIŞ MAÇALI KOL BAREL DELİKLİ	AD	
		470276 / 370276	HBSHB KOL TAKIMI İÇ / DIŞ MAÇALI KOL BAREL DELİKSİZ	AD	
2	İSPANYOLET	470120 / 370120	HBSHB 37.5 AKS İSPANYOLET 1. BOY	AD	3
		470121 / 370121	HBSHB 37.5 AKS İSPANYOLET 2. BOY	AD	
		470122 / 370122	HBSHB 37.5 AKS İSPANYOLET 3. BOY	AD	
		470123 / 370123	HBSHB 37.5 AKS İSPANYOLET 4. BOY	AD	
		470124 / 370124	HBSHB 37.5 AKS İSPANYOLET 5. BOY	AD	
3	ARABA	470118 / 370118	HBSHB 150 KG ARABA SETİ	TK	3
		470117 / 370117	HBSHB 300 KG ARABA SETİ	TK	
4	ARABA BAĞLANTI	470128 / 370128	HBSHB ARABA BAĞLANTI ÇUBUĞU 1500 MM	AD	3
		470129 / 370129	HBSHB ARABA BAĞLANTI ÇUBUĞU 2000 MM	AD	
		470130 / 370130	HBSHB ARABA BAĞLANTI ÇUBUĞU 2500 MM	AD	
		470131 / 370131	HBSHB ARABA BAĞLANTI ÇUBUĞU 3200 MM	AD	
5	KARŞILIK	470127 / 370127	HBSHB İSPANYOLET PİMİ (KARŞILIK)	AD	6
6	STOPER	470137 / 370137	HBSHB KANAT STOPERİ	AD	-
7	İSPANYOLET DESTEK	470126 / 370126	HBSHB İSPANYOLET DESTEK PARÇASI 16 MM	AD	15
8	KENET PROFİL KAPAK	480014 / 380014	S3 SÜRME KENET PROFİLİ ALT-ÜST KAPAK TAKIMI	TK	4
9	ALT HAVA KESİCİ	490002 / 390002	S3 SÜRME İKLİ RAY ALT HAVA KESİCİ EVA SÜNGER	AD	2
		490004 / 390004	S3 SÜRME TEKLİ RAY ALT HAVA KESİCİ EVA SÜNGER	AD	-
		490031 / 390031	S3 SÜRME TEKLİ RAY ALT HAVA KESİCİ EVA SÜNGER	AD	-
10	ÜST HAVA KESİCİ	490001 / 390001	S3 SÜRME İKLİ RAY ÜST HAVA KESİCİ YUMUŞAK SÜNGER	AD	2
		490003 / 390003	S3 SÜRME TEKLİ RAY ÜST HAVA KESİCİ YUMUŞAK SÜNGER	AD	-
		490032 / 390032	S3 SÜRME TEKLİ RAY ÜST HAVA KESİCİ YUMUŞAK SÜNGER	AD	-
11	ARABA DESTEK	470125 / 370125	HBSHB ARABA DESTEK PARÇASI 16 MM	AD	3
12	PASİF KANAT GÜVENLİK	470138 / 370138	HBSHB PASİF KANAT ALT GÜVENLİK KARŞILIĞI	AD	1
13	HAVALANDIRMA KARŞILIK	460072 / 360072	HBSHB HAVALANDIRMALI KARŞILIK	AD	OP
14	MİL YATAKLAMA	450056 / 350056	HBSHB MİL YATAKLAMA PARÇASI	AD	3
15	İLAVE ARABA	470119 / 370119	HBSHB İLAVE ARABA	AD	3
16	ORTA ADAPTOR TAPASI	450021 / 350021	S3-S01 ORTA ADAPTOR PROFİL TAPASI	AD	-

İÇ SABİT / INTERIOR FIXED

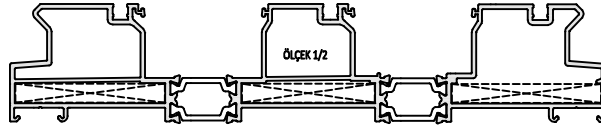
ORTA KANAT / MIDDLE SASH

DİŞ KANAT / EXTERIOR SASH

TİP-2

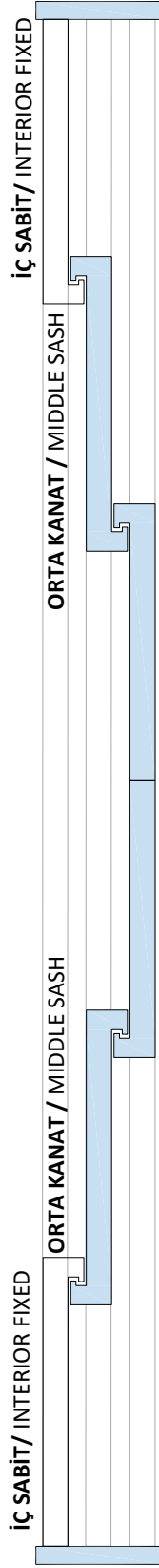


KANAT YÜKSEKLİĞİ	KANAT GENİŞLİĞİ				
	H \ W	720-1000	1001-1500	1501-2000	2001-3000
750-1299	1	2	3	4	
1300-1799	5	6	7	8	
1800-2299	9	10	11	12	
2300-2699	13	14	15	16	
2700-3200	17	18	19	20	

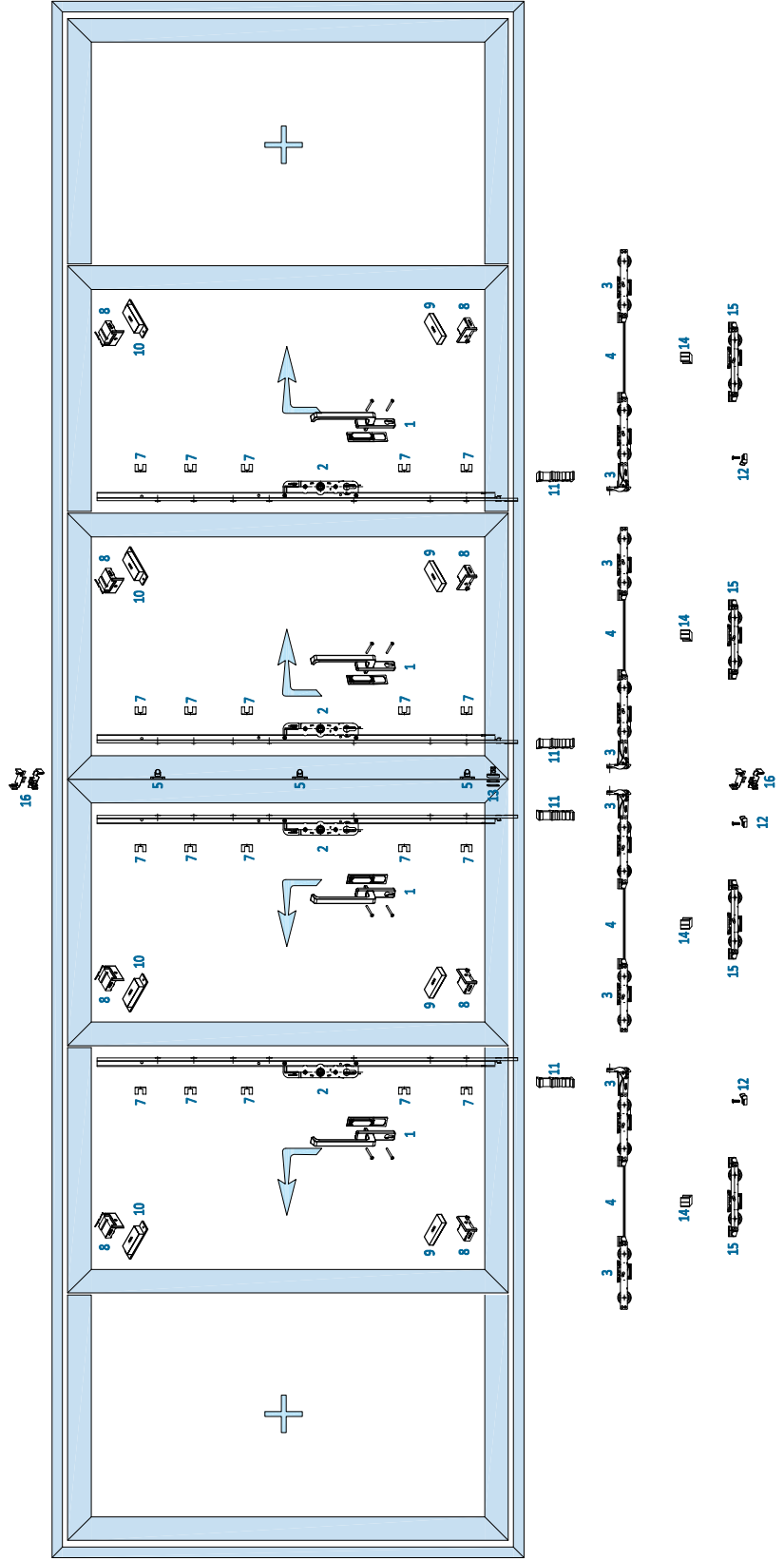


S3 HBSHB AKSESUAR TİP İÇERİKLERİ (S3-103 KASA TİP-2)						
NO	TANIM	SİSTEM KODU	AÇIKLAMA	BİRİM	TİP-2	
1	KOL	470132 / 370132	HBSHB BÜYÜK KOL BAREL DELİKSİZ İÇ	AD	2	
		470133 / 370133	HBSHB BÜYÜK KOL BAREL DELİKLİ İÇ	AD		
		470134 / 370134	HBSHB BÜYÜK KOL BAREL DELİKSİZ DIŞ	AD		
		470135 / 370135	HBSHB BÜYÜK KOL BAREL DELİKLİ DIŞ	AD		
		470136 / 370136	HBSHB HAVUZ KOL	AD		
		470273 / 370273	HBSHB KOL TAKIMI İÇ MAÇALI DIŞ HAVUZ KOL BAREL DELİKLİ	AD		
		470274 / 370274	HBSHB KOL TAKIMI İÇ MAÇALI DIŞ HAVUZ KOL BAREL DELİKSİZ	AD		
		470275 / 370275	HBSHB KOL TAKIMI İÇ / DIŞ MAÇALI KOL BAREL DELİKLİ	AD		
		470276 / 370276	HBSHB KOL TAKIMI İÇ / DIŞ MAÇALI KOL BAREL DELİKSİZ	AD		
2	İSPANYOLET	470120 / 370120	HBSHB 37.5 AKS İSPANYOLET 1. BOY	AD	2	
		470121 / 370121	HBSHB 37.5 AKS İSPANYOLET 2. BOY	AD		
		470122 / 370122	HBSHB 37.5 AKS İSPANYOLET 3. BOY	AD		
		470123 / 370123	HBSHB 37.5 AKS İSPANYOLET 4. BOY	AD		
		470124 / 370124	HBSHB 37.5 AKS İSPANYOLET 5. BOY	AD		
3	ARABA	470118 / 370118	HBSHB 150 KG ARABA SETİ	TK	2	
		470117 / 370117	HBSHB 300 KG ARABA SETİ	TK		
4	ARABA BAĞLANTI	470128 / 370128	HBSHB ARABA BAĞLANTI ÇUBUĞU 1500 MM	AD	2	
		470129 / 370129	HBSHB ARABA BAĞLANTI ÇUBUĞU 2000 MM	AD		
		470130 / 370130	HBSHB ARABA BAĞLANTI ÇUBUĞU 2500 MM	AD		
		470131 / 370131	HBSHB ARABA BAĞLANTI ÇUBUĞU 3200 MM	AD		
5	KARŞILIK	470127 / 370127	HBSHB İSPANYOLET PİMİ (KARŞILIK)	AD	3	
6	STOPER	470137 / 370137	HBSHB KANAT STOPERİ	AD	-	
7	İSPANYOLET DESTEK	470126 / 370126	HBSHB İSPANYOLET DESTEK PARÇASI 16 MM	AD	10	
8	KENET PROFİL KAPAK	480014 / 380014	S3 SÜRME KENET PROFİLİ ALT-ÜST KAPAK TAKIMI	TK	4	
9	ALT HAVA KESİCİ	490002 / 390002	S3 SÜRME İKLİ RAY ALT HAVA KESİCİ EVA SÜNGER	AD	2	
		490004 / 390004	S3 SÜRME TEKLİ RAY ALT HAVA KESİCİ EVA SÜNGER	AD	-	
		490031 / 390031	S3 SÜRME TEKLİ RAY ALT HAVA KESİCİ EVA SÜNGER	AD	-	
10	ÜST HAVA KESİCİ	490001 / 390001	S3 SÜRME İKLİ RAY ÜST HAVA KESİCİ YUMUŞAK SÜNGER	AD	2	
		490003 / 390003	S3 SÜRME TEKLİ RAY ÜST HAVA KESİCİ YUMUŞAK SÜNGER	AD	-	
		490032 / 390032	S3 SÜRME TEKLİ RAY ÜST HAVA KESİCİ YUMUŞAK SÜNGER	AD	-	
11	ARABA DESTEK	470125 / 370125	HBSHB ARABA DESTEK PARÇASI 16 MM	AD	2	
12	PASİF KANAT GÜVENLİK	470138 / 370138	HBSHB PASİF KANAT ALT GÜVENLİK KARŞILIĞI	AD	1	
13	HAVALANDIRMA KARŞILIK	460072 / 360072	HBSHB HAVALANDIRMALI KARŞILIK	AD	OP	
14	MİL YATAKLAMA	450056 / 350056	HBSHB MİL YATAKLAMA PARÇASI	AD	2	
15	İLAVE ARABA	470119 / 370119	HBSHB İLAVE ARABA	AD	2	
16	ORTA ADAPTOR TAPASI	450021 / 350021	S3-S01 ORTA ADAPTOR PROFİL TAPASI	AD	-	

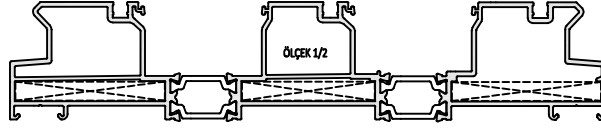
TİP-3



DIŞ KANAT / EXTERIOR SASH **DIŞ KANAT / EXTERIOR SASH**

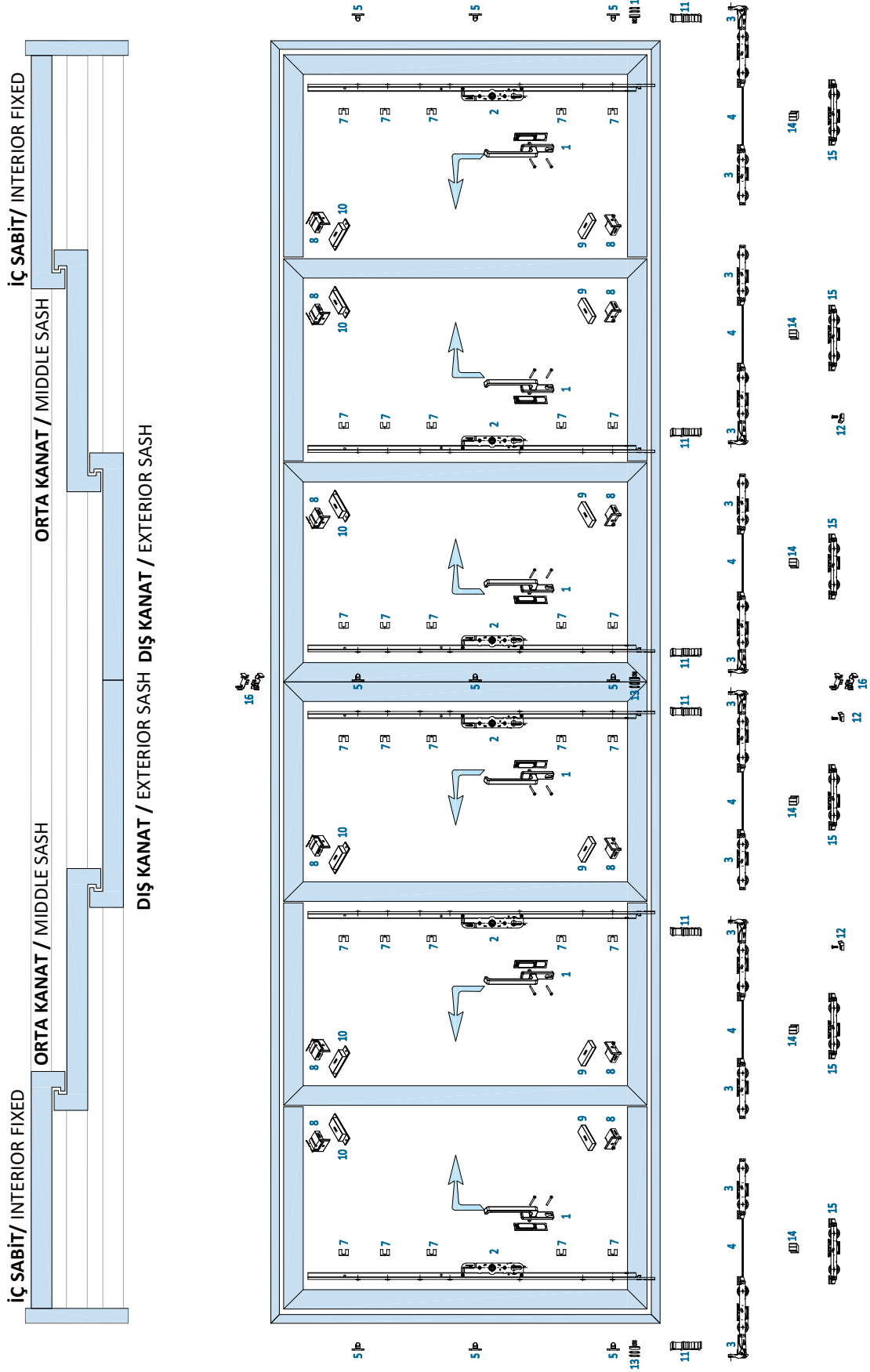


KANAT YÜKSEKLİĞİ	KANAT GENİŞLİĞİ				
	H \ W	720-1000	1001-1500	1501-2000	2001-3000
750-1299	1	2	3	4	
1300-1799	5	6	7	8	
1800-2299	9	10	11	12	
2300-2699	13	14	15	16	
2700-3200	17	18	19	20	

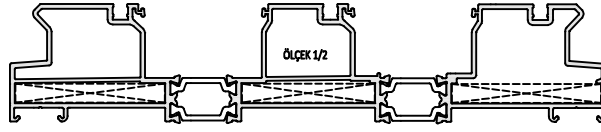


S3 HBSHB AKSESUAR TİP İÇERİKLERİ (S3-103 KASA TİP-3)						
NO	TANIM	SİSTEM KODU	AÇIKLAMA	BİRİM	TİP-3	
1	KOL	470132 / 370132	HBSHB BÜYÜK KOL BAREL DELİKSİZ İÇ	AD	4	
		470133 / 370133	HBSHB BÜYÜK KOL BAREL DELİKLİ İÇ	AD		
		470134 / 370134	HBSHB BÜYÜK KOL BAREL DELİKSİZ DIŞ	AD		
		470135 / 370135	HBSHB BÜYÜK KOL BAREL DELİKLİ DIŞ	AD		
		470136 / 370136	HBSHB HAVUZ KOL	AD		
		470273 / 370273	HBSHB KOL TAKIMI İÇ MAÇALI DIŞ HAVUZ KOL BAREL DELİKLİ	AD		
		470274 / 370274	HBSHB KOL TAKIMI İÇ MAÇALI DIŞ HAVUZ KOL BAREL DELİKSİZ	AD		
		470275 / 370275	HBSHB KOL TAKIMI İÇ / DIŞ MAÇALI KOL BAREL DELİKLİ	AD		
		470276 / 370276	HBSHB KOL TAKIMI İÇ / DIŞ MAÇALI KOL BAREL DELİKSİZ	AD		
2	İSPANYOLET	470120 / 370120	HBSHB 37.5 AKS İSPANYOLET 1. BOY	AD	4	
		470121 / 370121	HBSHB 37.5 AKS İSPANYOLET 2. BOY	AD		
		470122 / 370122	HBSHB 37.5 AKS İSPANYOLET 3. BOY	AD		
		470123 / 370123	HBSHB 37.5 AKS İSPANYOLET 4. BOY	AD		
		470124 / 370124	HBSHB 37.5 AKS İSPANYOLET 5. BOY	AD		
3	ARABA	470118 / 370118	HBSHB 150 KG ARABA SETİ	TK	4	
		470117 / 370117	HBSHB 300 KG ARABA SETİ	TK		
4	ARABA BAĞLANTI	470128 / 370128	HBSHB ARABA BAĞLANTI ÇUBUĞU 1500 MM	AD	4	
		470129 / 370129	HBSHB ARABA BAĞLANTI ÇUBUĞU 2000 MM	AD		
		470130 / 370130	HBSHB ARABA BAĞLANTI ÇUBUĞU 2500 MM	AD		
		470131 / 370131	HBSHB ARABA BAĞLANTI ÇUBUĞU 3200 MM	AD		
5	KARŞILIK	470127 / 370127	HBSHB İSPANYOLET PİMİ (KARŞILIK)	AD	3	
6	STOPER	470137 / 370137	HBSHB KANAT STOPERİ	AD	-	
7	İSPANYOLET DESTEK	470126 / 370126	HBSHB İSPANYOLET DESTEK PARÇASI 16 MM	AD	20	
8	KENET PROFİL KAPAK	480014 / 380014	S3 SÜRME KENET PROFİLİ ALT-ÜST KAPAK TAKIMI	TK	8	
9	ALT HAVA KESİCİ	490002 / 390002	S3 SÜRME İKLİ RAY ALT HAVA KESİCİ EVA SÜNGER	AD	4	
		490004 / 390004	S3 SÜRME TEKLİ RAY ALT HAVA KESİCİ EVA SÜNGER	AD	-	
		490031 / 390031	S3 SÜRME TEKLİ RAY ALT HAVA KESİCİ EVA SÜNGER	AD	-	
10	ÜST HAVA KESİCİ	490001 / 390001	S3 SÜRME İKLİ RAY ÜST HAVA KESİCİ YUMUŞAK SÜNGER	AD	4	
		490003 / 390003	S3 SÜRME TEKLİ RAY ÜST HAVA KESİCİ YUMUŞAK SÜNGER	AD	-	
		490032 / 390032	S3 SÜRME TEKLİ RAY ÜST HAVA KESİCİ YUMUŞAK SÜNGER	AD	-	
11	ARABA DESTEK	470125 / 370125	HBSHB ARABA DESTEK PARÇASI 16 MM	AD	4	
12	PASİF KANAT GÜVENLİK	470138 / 370138	HBSHB PASİF KANAT ALT GÜVENLİK KARŞILIĞI	AD	3	
13	HAVALANDIRMA KARŞILIK	460072 / 360072	HBSHB HAVALANDIRMALI KARŞILIK	AD	OP	
14	MİL YATAKLAMA	450056 / 350056	HBSHB MİL YATAKLAMA PARÇASI	AD	4	
15	İLAVE ARABA	470119 / 370119	HBSHB İLAVE ARABA	AD	4	
16	ORTA ADAPTOR TAPASI	450021 / 350021	S3-501 ORTA ADAPTOR PROFİL TAPASI	AD	2	

TİP-4



KANAT YÜKSEKLİĞİ	KANAT GENİŞLİĞİ				
	H \ W	720-1000	1001-1500	1501-2000	2001-3000
750-1299	1	2	3	4	
1300-1799	5	6	7	8	
1800-2299	9	10	11	12	
2300-2699	13	14	15	16	
2700-3200	17	18	19	20	



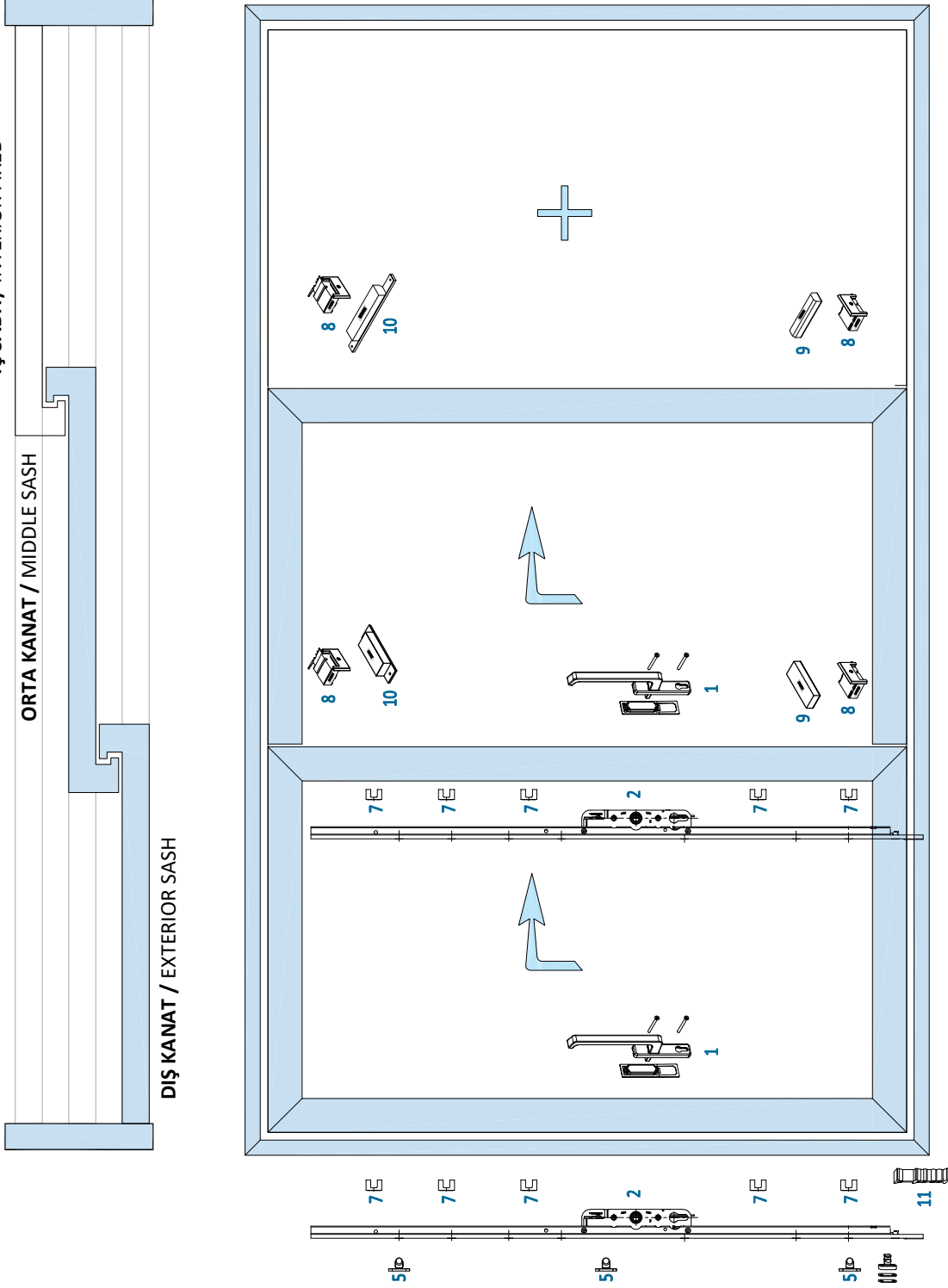
S3 HBSHB AKSESUAR TİP İÇERİKLERİ (S3-103 KASA TİP-4)						
NO	TANIM	SİSTEM KODU	AÇIKLAMA	BİRİM	TİP-4	
1	KOL	470132 / 370132	HBSHB BÜYÜK KOL BAREL DELİKSİZ İÇ	AD	6	
		470133 / 370133	HBSHB BÜYÜK KOL BAREL DELİKLİ İÇ	AD		
		470134 / 370134	HBSHB BÜYÜK KOL BAREL DELİKSİZ DIŞ	AD		
		470135 / 370135	HBSHB BÜYÜK KOL BAREL DELİKLİ DIŞ	AD		
		470136 / 370136	HBSHB HAVUZ KOL	AD		
		470273 / 370273	HBSHB KOL TAKIMI İÇ MAÇALI DIŞ HAVUZ KOL BAREL DELİKLİ	AD		
		470274 / 370274	HBSHB KOL TAKIMI İÇ MAÇALI DIŞ HAVUZ KOL BAREL DELİKSİZ	AD		
		470275 / 370275	HBSHB KOL TAKIMI İÇ / DIŞ MAÇALI KOL BAREL DELİKLİ	AD		
		470276 / 370276	HBSHB KOL TAKIMI İÇ / DIŞ MAÇALI KOL BAREL DELİKSİZ	AD		
2	İSPANYOLET	470120 / 370120	HBSHB 37.5 AKS İSPANYOLET 1. BOY	AD	6	
		470121 / 370121	HBSHB 37.5 AKS İSPANYOLET 2. BOY	AD		
		470122 / 370122	HBSHB 37.5 AKS İSPANYOLET 3. BOY	AD		
		470123 / 370123	HBSHB 37.5 AKS İSPANYOLET 4. BOY	AD		
		470124 / 370124	HBSHB 37.5 AKS İSPANYOLET 5. BOY	AD		
3	ARABA	470118 / 370118	HBSHB 150 KG ARABA SETİ	TK	6	
		470117 / 370117	HBSHB 300 KG ARABA SETİ	TK		
4	ARABA BAĞLANTI	470128 / 370128	HBSHB ARABA BAĞLANTI ÇUBUĞU 1500 MM	AD	6	
		470129 / 370129	HBSHB ARABA BAĞLANTI ÇUBUĞU 2000 MM	AD		
		470130 / 370130	HBSHB ARABA BAĞLANTI ÇUBUĞU 2500 MM	AD		
		470131 / 370131	HBSHB ARABA BAĞLANTI ÇUBUĞU 3200 MM	AD		
5	KARŞILIK	470127 / 370127	HBSHB İSPANYOLET PİMİ (KARŞILIK)	AD	9	
6	STOPER	470137 / 370137	HBSHB KANAT STOPERİ	AD	-	
7	İSPANYOLET DESTEK	470126 / 370126	HBSHB İSPANYOLET DESTEK PARÇASI 16 MM	AD	30	
8	KENET PROFİL KAPAK	480014 / 380014	S3 SÜRME KENET PROFİLİ ALT-ÜST KAPAK TAKIMI	TK	8	
9	ALT HAVA KESİCİ	490002 / 390002	S3 SÜRME İKLİ RAY ALT HAVA KESİCİ EVA SÜNGER	AD	4	
		490004 / 390004	S3 SÜRME TEKLİ RAY ALT HAVA KESİCİ EVA SÜNGER	AD	-	
		490031 / 390031	S3 SÜRME TEKLİ RAY ALT HAVA KESİCİ EVA SÜNGER	AD	-	
10	ÜST HAVA KESİCİ	490001 / 390001	S3 SÜRME İKLİ RAY ÜST HAVA KESİCİ YUMUŞAK SÜNGER	AD	4	
		490003 / 390003	S3 SÜRME TEKLİ RAY ÜST HAVA KESİCİ YUMUŞAK SÜNGER	AD	-	
		490032 / 390032	S3 SÜRME TEKLİ RAY ÜST HAVA KESİCİ YUMUŞAK SÜNGER	AD	-	
11	ARABA DESTEK	470125 / 370125	HBSHB ARABA DESTEK PARÇASI 16 MM	AD	6	
12	PASİF KANAT GÜVENLİK	470138 / 370138	HBSHB PASİF KANAT ALT GÜVENLİK KARŞILIĞI	AD	3	
13	HAVALANDIRMA KARŞILIK	460072 / 360072	HBSHB HAVALANDIRMALI KARŞILIK	AD	OP	
14	MİL YATAKLAMA	450056 / 350056	HBSHB MİL YATAKLAMA PARÇASI	AD	6	
15	İLAVE ARABA	470119 / 370119	HBSHB İLAVE ARABA	AD	6	
16	ORTA ADAPTOR TAPASI	450021 / 350021	S3-501 ORTA ADAPTOR PROFİL TAPASI	AD	2	

İÇ SABİT / INTERIOR FIXED

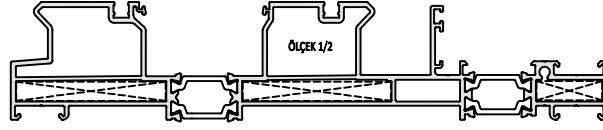
ORTA KANAT / MIDDLE SASH

DIŞ KANAT / EXTERIOR SASH

TİP-1



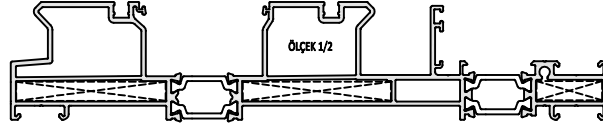
		KANAT GENİŞLİĞİ			
H \ W		720-1000	1001-1500	1501-2000	2001-3000
KANAT YÜKSEKLİĞİ	750-1299	1	2	3	4
	1300-1799	5	6	7	8
	1800-2299	9	10	11	12
	2300-2699	13	14	15	16
	2700-3200	17	18	19	20



S3 HBSHB AKSESUAR TİP İÇERİKLERİ (S3-104 KASA TİP-1)

NO	TANIM	SİSTEM KODU	AÇIKLAMA	BİRİM	TİP-1
1	KOL	470132 / 370132	HBSHB BÜYÜK KOL BAREL DELİKSİZ İÇ	AD	2
		470133 / 370133	HBSHB BÜYÜK KOL BAREL DELİKLİ İÇ	AD	
		470134 / 370134	HBSHB BÜYÜK KOL BAREL DELİKSİZ DIŞ	AD	
		470135 / 370135	HBSHB BÜYÜK KOL BAREL DELİKLİ DIŞ	AD	
		470136 / 370136	HBSHB HAVUZ KOL	AD	
		470273 / 370273	HBSHB KOL TAKIMI İÇ MAÇALI DIŞ HAVUZ KOL BAREL DELİKLİ	AD	
		470274 / 370274	HBSHB KOL TAKIMI İÇ MAÇALI DIŞ HAVUZ KOL BAREL DELİKSİZ	AD	
		470275 / 370275	HBSHB KOL TAKIMI İÇ / DIŞ MAÇALI KOL BAREL DELİKLİ	AD	
		470276 / 370276	HBSHB KOL TAKIMI İÇ / DIŞ MAÇALI KOL BAREL DELİKSİZ	AD	
2	İSPANYOLET	470120 / 370120	HBSHB 37.5 AKS İSPANYOLET 1. BOY	AD	2
		470121 / 370121	HBSHB 37.5 AKS İSPANYOLET 2. BOY	AD	
		470122 / 370122	HBSHB 37.5 AKS İSPANYOLET 3. BOY	AD	
		470123 / 370123	HBSHB 37.5 AKS İSPANYOLET 4. BOY	AD	
		470124 / 370124	HBSHB 37.5 AKS İSPANYOLET 5. BOY	AD	
3	ARABA	470118 / 370118	HBSHB 150 KG ARABA SETİ	TK	2
		470117 / 370117	HBSHB 300 KG ARABA SETİ	TK	
4	ARABA BAĞLANTI	470128 / 370128	HBSHB ARABA BAĞLANTI ÇUBUĞU 1500 MM	AD	2
		470129 / 370129	HBSHB ARABA BAĞLANTI ÇUBUĞU 2000 MM	AD	
		470130 / 370130	HBSHB ARABA BAĞLANTI ÇUBUĞU 2500 MM	AD	
		470131 / 370131	HBSHB ARABA BAĞLANTI ÇUBUĞU 3200 MM	AD	
5	KARŞILIK	470127 / 370127	HBSHB İSPANYOLET PİMİ (KARŞILIK)	AD	3
6	STOPER	470137 / 370137	HBSHB KANAT STOPERİ	AD	-
7	İSPANYOLET DESTEK	470126 / 370126	HBSHB İSPANYOLET DESTEK PARÇASI 16 MM	AD	10
8	KENET PROFİL KAPAK	480014 / 380014	S3 SÜRME KENET PROFİLİ ALT-ÜST KAPAK TAKIMI	TK	4
9	ALT HAVA KESİCİ	490002 / 390002	S3 SÜRME İKİLİ RAY ALT HAVA KESİCİ EVA SÜNGER	AD	1
		490004 / 390004	S3 SÜRME TEKLİ RAY ALT HAVA KESİCİ EVA SÜNGER	AD	1
		490031 / 390031	S3 SÜRME TEKLİ RAY ALT HAVA KESİCİ EVA SÜNGER	AD	-
10	ÜST HAVA KESİCİ	490001 / 390001	S3 SÜRME İKİLİ RAY ÜST HAVA KESİCİ YUMUŞAK SÜNGER	AD	1
		490003 / 390003	S3 SÜRME TEKLİ RAY ÜST HAVA KESİCİ YUMUŞAK SÜNGER	AD	1
		490032 / 390032	S3 SÜRME TEKLİ RAY ÜST HAVA KESİCİ YUMUŞAK SÜNGER	AD	-
11	ARABA DESTEK	470125 / 370125	HBSHB ARABA DESTEK PARÇASI 16 MM	AD	2
12	PASİF KANAT GÜVENLİK	470138 / 370138	HBSHB PASİF KANAT ALT GÜVENLİK KARŞILIĞI	AD	1
13	HAVALANDIRMA KARŞILIK	460072 / 360072	HBSHB HAVALANDIRMALI KARŞILIK	AD	OP
14	MİL YATAKLAMA	450056 / 350056	HBSHB MİL YATAKLAMA PARÇASI	AD	2
15	İLAVE ARABA	470119 / 370119	HBSHB İLAVE ARABA	AD	2
16	ORTA ADAPTOR TAPASI	450021 / 350021	S3-501 ORTA ADAPTOR PROFİL TAPASI	AD	-

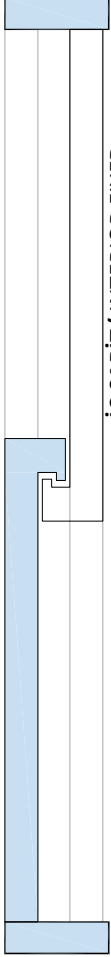
		KANAT GENİŞLİĞİ			
H	W	720-1000	1001-1500	1501-2000	2001-3000
KANAT YÜKSEKLİĞİ	750-1299	1	2	3	4
	1300-1799	5	6	7	8
	1800-2299	9	10	11	12
	2300-2699	13	14	15	16
	2700-3200	17	18	19	20



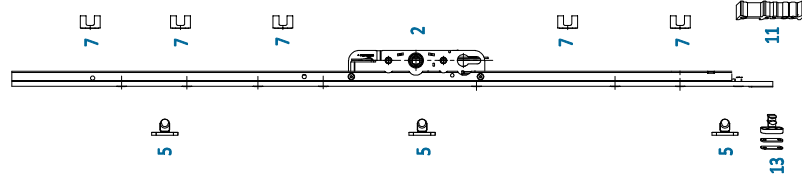
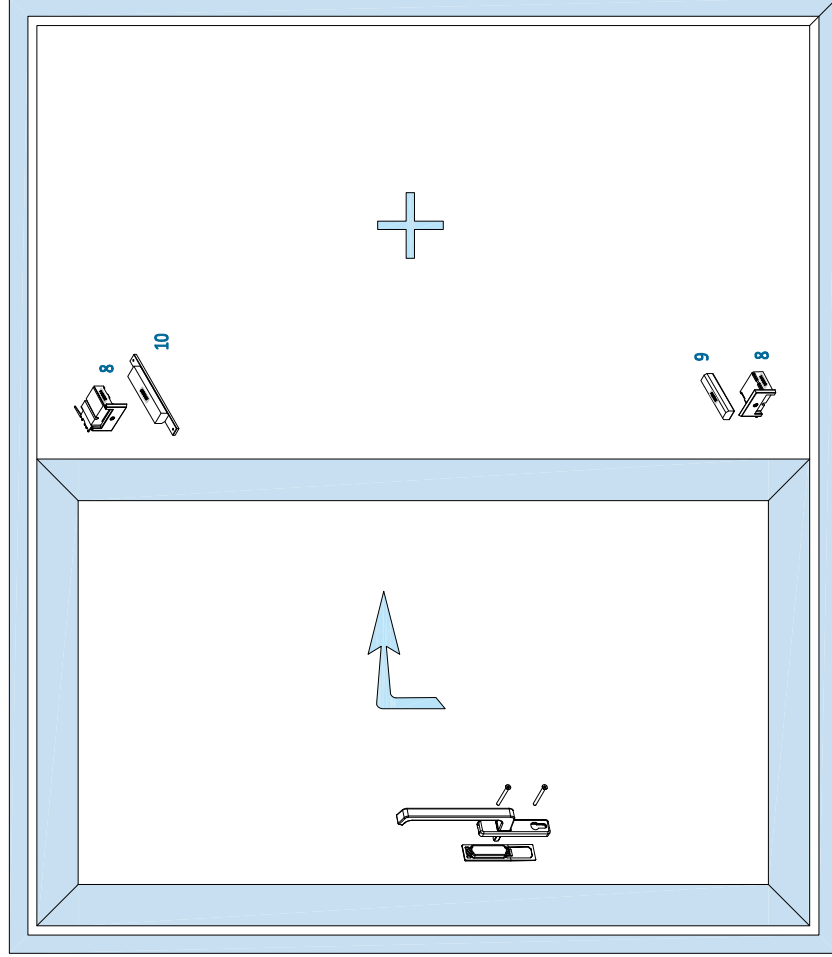
S3 HBSHB AKSESUAR TİP İÇERİKLERİ (S3-104 KASA TİP-2)						
NO	TANIM	SİSTEM KODU	AÇIKLAMA	BİRİM	TİP-2	
1	KOL	470132 / 370132	HBSHB BÜYÜK KOL BAREL DELİKSİZ İÇ	AD	4	
		470133 / 370133	HBSHB BÜYÜK KOL BAREL DELİKLİ İÇ	AD		
		470134 / 370134	HBSHB BÜYÜK KOL BAREL DELİKSİZ DIŞ	AD		
		470135 / 370135	HBSHB BÜYÜK KOL BAREL DELİKLİ DIŞ	AD		
		470136 / 370136	HBSHB HAVUZ KOL	AD		
		470273 / 370273	HBSHB KOL TAKIMI İÇ MAÇALI DIŞ HAVUZ KOL BAREL DELİKLİ	AD		
		470274 / 370274	HBSHB KOL TAKIMI İÇ MAÇALI DIŞ HAVUZ KOL BAREL DELİKSİZ	AD		
		470275 / 370275	HBSHB KOL TAKIMI İÇ / DIŞ MAÇALI KOL BAREL DELİKLİ	AD		
		470276 / 370276	HBSHB KOL TAKIMI İÇ / DIŞ MAÇALI KOL BAREL DELİKSİZ	AD		
2	İSPANYOLET	470120 / 370120	HBSHB 37.5 AKS İSPANYOLET 1. BOY	AD	4	
		470121 / 370121	HBSHB 37.5 AKS İSPANYOLET 2. BOY	AD		
		470122 / 370122	HBSHB 37.5 AKS İSPANYOLET 3. BOY	AD		
		470123 / 370123	HBSHB 37.5 AKS İSPANYOLET 4. BOY	AD		
		470124 / 370124	HBSHB 37.5 AKS İSPANYOLET 5. BOY	AD		
3	ARABA	470118 / 370118	HBSHB 150 KG ARABA SETİ	TK	4	
		470117 / 370117	HBSHB 300 KG ARABA SETİ	TK		
4	ARABA BAĞLANTI	470128 / 370128	HBSHB ARABA BAĞLANTI ÇUBUĞU 1500 MM	AD	4	
		470129 / 370129	HBSHB ARABA BAĞLANTI ÇUBUĞU 2000 MM	AD		
		470130 / 370130	HBSHB ARABA BAĞLANTI ÇUBUĞU 2500 MM	AD		
		470131 / 370131	HBSHB ARABA BAĞLANTI ÇUBUĞU 3200 MM	AD		
5	KARŞILIK	470127 / 370127	HBSHB İSPANYOLET PİMİ (KARŞILIK)	AD	3	
6	STOPER	470137 / 370137	HBSHB KANAT STOPERİ	AD	-	
7	İSPANYOLET DESTEK	470126 / 370126	HBSHB İSPANYOLET DESTEK PARÇASI 16 MM	AD	20	
8	KENET PROFİL KAPAK	480014 / 380014	S3 SÜRME KENET PROFİLİ ALT-ÜST KAPAK TAKIMI	TK	8	
9	ALT HAVA KESİCİ	490002 / 390002	S3 SÜRME İKLİ RAY ALT HAVA KESİCİ EVA SÜNGER	AD	2	
		490004 / 390004	S3 SÜRME TEKLİ RAY ALT HAVA KESİCİ EVA SÜNGER	AD	2	
		490031 / 390031	S3 SÜRME TEKLİ RAY ALT HAVA KESİCİ EVA SÜNGER	AD	-	
10	ÜST HAVA KESİCİ	490001 / 390001	S3 SÜRME İKLİ RAY ÜST HAVA KESİCİ YUMUŞAK SÜNGER	AD	2	
		490003 / 390003	S3 SÜRME TEKLİ RAY ÜST HAVA KESİCİ YUMUŞAK SÜNGER	AD	2	
		490032 / 390032	S3 SÜRME TEKLİ RAY ÜST HAVA KESİCİ YUMUŞAK SÜNGER	AD	-	
11	ARABA DESTEK	470125 / 370125	HBSHB ARABA DESTEK PARÇASI 16 MM	AD	4	
12	PASİF KANAT GÜVENLİK	470138 / 370138	HBSHB PASİF KANAT ALT GÜVENLİK KARŞILIĞI	AD	3	
13	HAVALANDIRMA KARŞILIK	460072 / 360072	HBSHB HAVALANDIRMALI KARŞILIK	AD	OP	
14	MİL YATAKLAMA	450056 / 350056	HBSHB MİL YATAKLAMA PARÇASI	AD	4	
15	İLAVE ARABA	470119 / 370119	HBSHB İLAVE ARABA	AD	4	
16	ORTA ADAPTOR TAPASI	450021 / 350021	S3-501 ORTA ADAPTOR PROFİL TAPASI	AD	2	

TİP-1

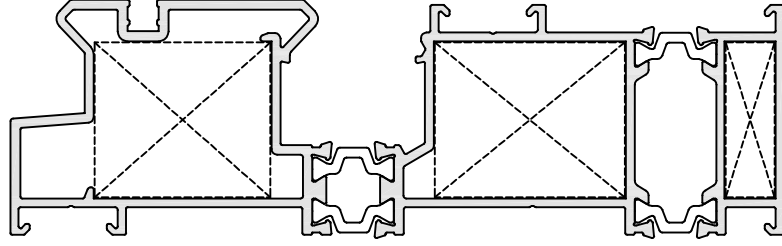
DIŞ KANAT / EXTERIOR SASH



İÇ SABİT / INTERIOR FIXED

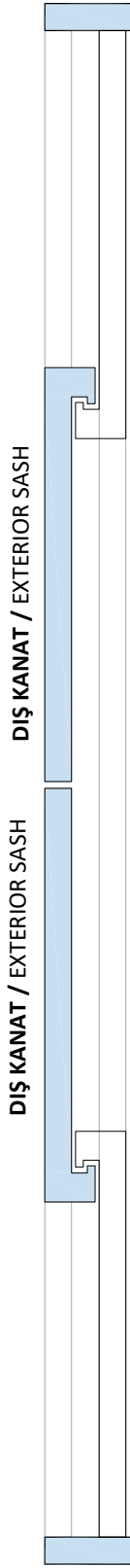


	H	W	KANAT GENİŞLİĞİ			
			720-1000	1001-1500	1501-2000	2001-3000
KANAT YÜKSEKLİĞİ	750-1299		1	2	3	4
	1300-1799		5	6	7	8
	1800-2299		9	10	11	12
	2300-2699		13	14	15	16
	2700-3200		17	18	19	20



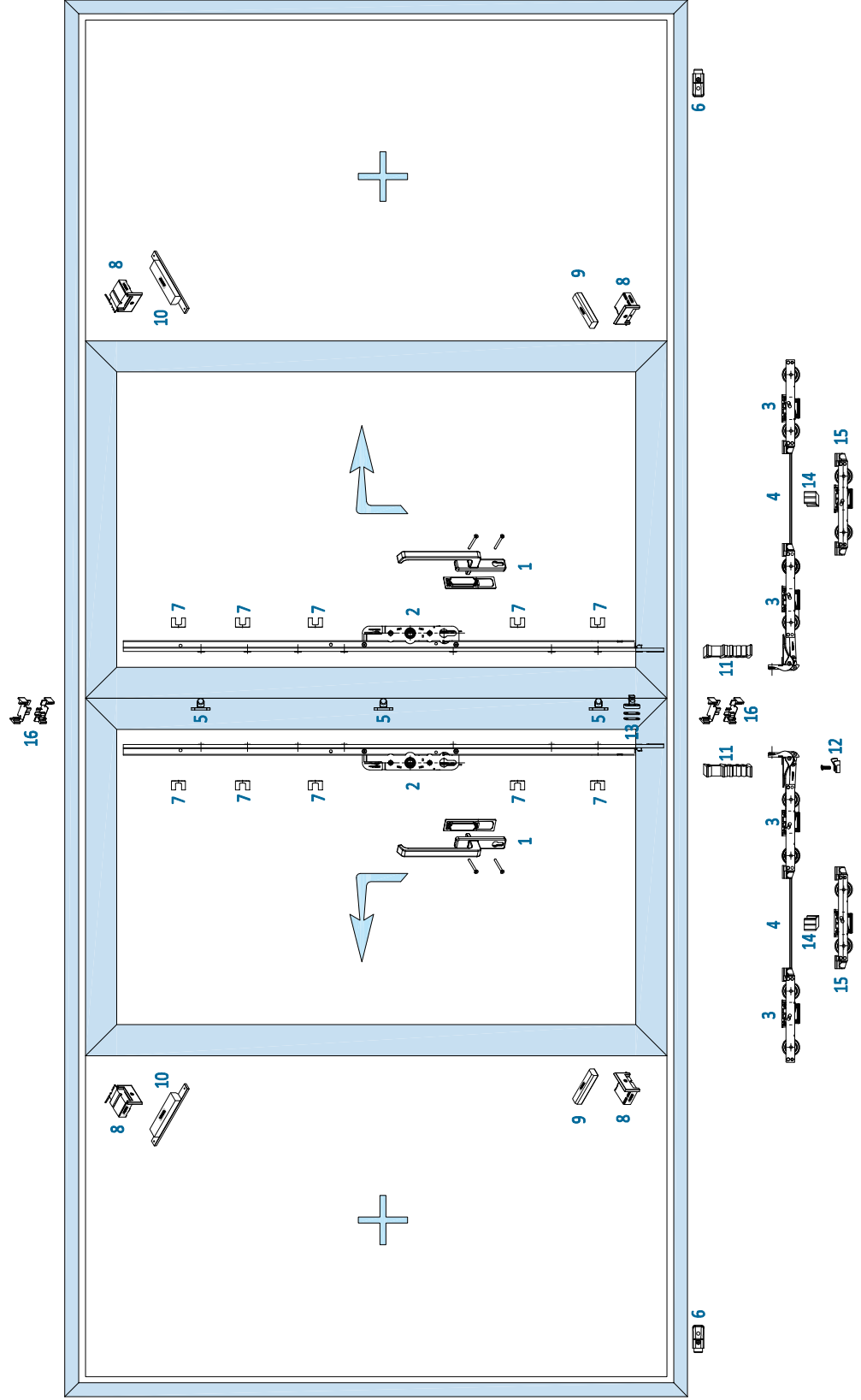
S3 HBSHB AKSESUAR TİP İÇERİKLERİ (S3-105 KASA TİP-1)						
NO	TANIM	SİSTEM KODU	AÇIKLAMA	BİRİM	TİP-1	
1	KOL	470132 / 370132	HBSHB BÜYÜK KOL BAREL DELİKSİZ İÇ	AD	1	
		470133 / 370133	HBSHB BÜYÜK KOL BAREL DELİKLİ İÇ	AD		
		470134 / 370134	HBSHB BÜYÜK KOL BAREL DELİKSİZ DIŞ	AD		
		470135 / 370135	HBSHB BÜYÜK KOL BAREL DELİKLİ DIŞ	AD		
		470136 / 370136	HBSHB HAVUZ KOL	AD		
		470273 / 370273	HBSHB KOL TAKIMI İÇ MAÇALI DIŞ HAVUZ KOL BAREL DELİKLİ	AD		
		470274 / 370274	HBSHB KOL TAKIMI İÇ MAÇALI DIŞ HAVUZ KOL BAREL DELİKSİZ	AD		
		470275 / 370275	HBSHB KOL TAKIMI İÇ / DIŞ MAÇALI KOL BAREL DELİKLİ	AD		
		470276 / 370276	HBSHB KOL TAKIMI İÇ / DIŞ MAÇALI KOL BAREL DELİKSİZ	AD		
2	İSPANYOLET	470120 / 370120	HBSHB 37.5 AKS İSPANYOLET 1. BOY	AD	1	
		470121 / 370121	HBSHB 37.5 AKS İSPANYOLET 2. BOY	AD		
		470122 / 370122	HBSHB 37.5 AKS İSPANYOLET 3. BOY	AD		
		470123 / 370123	HBSHB 37.5 AKS İSPANYOLET 4. BOY	AD		
		470124 / 370124	HBSHB 37.5 AKS İSPANYOLET 5. BOY	AD		
3	ARABA	470118 / 370118	HBSHB 150 KG ARABA SETİ	TK	1	
		470117 / 370117	HBSHB 300 KG ARABA SETİ	TK		
4	ARABA BAĞLANTI	470128 / 370128	HBSHB ARABA BAĞLANTI ÇUBUĞU 1500 MM	AD	1	
		470129 / 370129	HBSHB ARABA BAĞLANTI ÇUBUĞU 2000 MM	AD		
		470130 / 370130	HBSHB ARABA BAĞLANTI ÇUBUĞU 2500 MM	AD		
		470131 / 370131	HBSHB ARABA BAĞLANTI ÇUBUĞU 3200 MM	AD		
5	KARŞILIK	470127 / 370127	HBSHB İSPANYOLET PİMİ (KARŞILIK)	AD	3	
6	STOPER	470137 / 370137	HBSHB KANAT STOPERİ	AD	1	
7	İSPANYOLET DESTEK	470126 / 370126	HBSHB İSPANYOLET DESTEK PARÇASI 16 MM	AD	5	
8	KENET PROFİL KAPAK	480014 / 380014	S3 SÜRME KENET PROFİLİ ALT-ÜST KAPAK TAKIMI	TK	2	
9	ALT HAVA KESİCİ	490002 / 390002	S3 SÜRME İKİLİ RAY ALT HAVA KESİCİ EVA SÜNGER	AD	-	
		490004 / 390004	S3 SÜRME TEKLİ RAY ALT HAVA KESİCİ EVA SÜNGER	AD	-	
		490031 / 390031	S3 SÜRME TEKLİ RAY ALT HAVA KESİCİ EVA SÜNGER	AD	1	
10	ÜST HAVA KESİCİ	490001 / 390001	S3 SÜRME İKİLİ RAY ÜST HAVA KESİCİ YUMUŞAK SÜNGER	AD	-	
		490003 / 390003	S3 SÜRME TEKLİ RAY ÜST HAVA KESİCİ YUMUŞAK SÜNGER	AD	-	
		490032 / 390032	S3 SÜRME TEKLİ RAY ÜST HAVA KESİCİ YUMUŞAK SÜNGER	AD	1	
11	ARABA DESTEK	470125 / 370125	HBSHB ARABA DESTEK PARÇASI 16 MM	AD	1	
12	PASİF KANAT GÜVENLİK	470138 / 370138	HBSHB PASİF KANAT ALT GÜVENLİK KARŞILIĞI	AD	-	
13	HAVALANDIRMA KARŞILIK	460072 / 360072	HBSHB HAVALANDIRMALI KARŞILIK	AD	OP	
14	MİL YATAKLAMA	450056 / 350056	HBSHB MİL YATAKLAMA PARÇASI	AD	1	
15	İLAVE ARABA	470119 / 370119	HBSHB İLAVE ARABA	AD	1	
16	ORTA ADAPTOR TAPASI	450021 / 350021	S3-501 ORTA ADAPTOR PROFİL TAPASI	AD	-	

TİP-2

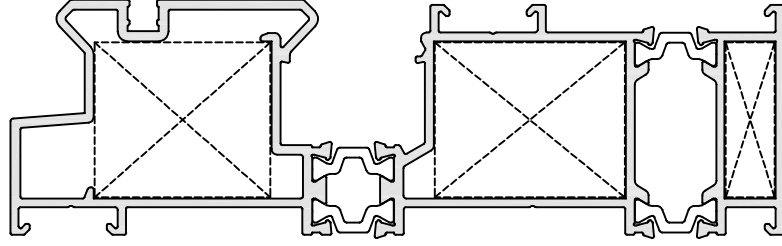


İÇ SABİT / INTERIOR FIXED

İÇ SABİT / INTERIOR FIXED

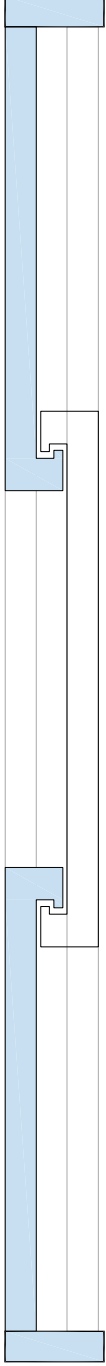


KANAT YÜKSEKLİĞİ	H	W	KANAT GENİŞLİĞİ			
			720-1000	1001-1500	1501-2000	2001-3000
750-1299	1	2	3	4		
1300-1799	5	6	7	8		
1800-2299	9	10	11	12		
2300-2699	13	14	15	16		
2700-3200	17	18	19	20		



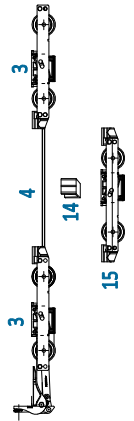
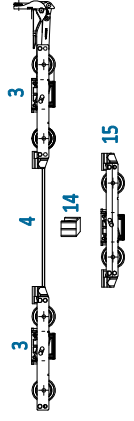
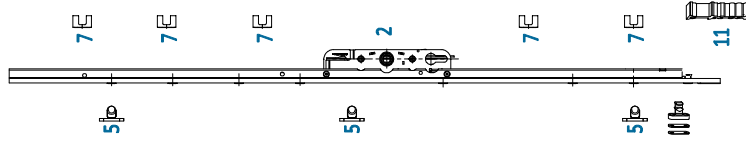
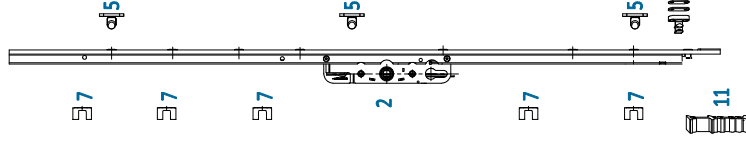
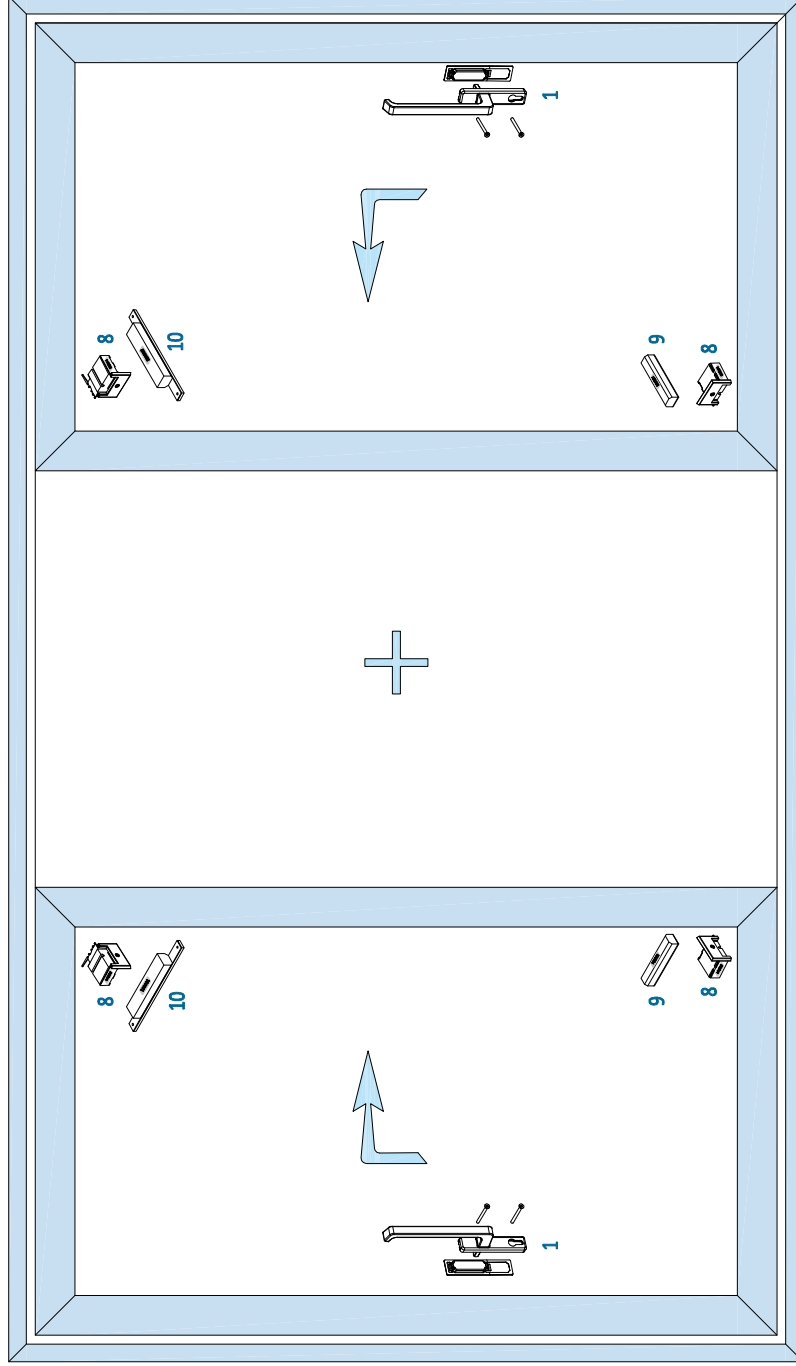
S3 HBSHB AKSESUAR TİP İÇERİKLERİ (S3-105 KASA TİP-2)						
NO	TANIM	SİSTEM KODU	AÇIKLAMA	BİRİM	TİP-2	
1	KOL	470132 / 370132	HBSHB BÜYÜK KOL BAREL DELİKSİZ İÇ	AD	2	
		470133 / 370133	HBSHB BÜYÜK KOL BAREL DELİKLİ İÇ	AD		
		470134 / 370134	HBSHB BÜYÜK KOL BAREL DELİKSİZ DİŞ	AD		
		470135 / 370135	HBSHB BÜYÜK KOL BAREL DELİKLİ DİŞ	AD		
		470136 / 370136	HBSHB HAVUZ KOL	AD		
		470273 / 370273	HBSHB KOL TAKIMI İÇ MAÇALI DİŞ HAVUZ KOL BAREL DELİKLİ	AD		
		470274 / 370274	HBSHB KOL TAKIMI İÇ MAÇALI DİŞ HAVUZ KOL BAREL DELİKSİZ	AD		
		470275 / 370275	HBSHB KOL TAKIMI İÇ / DİŞ MAÇALI KOL BAREL DELİKLİ	AD		
		470276 / 370276	HBSHB KOL TAKIMI İÇ / DİŞ MAÇALI KOL BAREL DELİKSİZ	AD		
2	İSPANYOLET	470120 / 370120	HBSHB 37.5 AKS İSPANYOLET 1. BOY	AD	2	
		470121 / 370121	HBSHB 37.5 AKS İSPANYOLET 2. BOY	AD		
		470122 / 370122	HBSHB 37.5 AKS İSPANYOLET 3. BOY	AD		
		470123 / 370123	HBSHB 37.5 AKS İSPANYOLET 4. BOY	AD		
		470124 / 370124	HBSHB 37.5 AKS İSPANYOLET 5. BOY	AD		
3	ARABA	470118 / 370118	HBSHB 150 KG ARABA SETİ	TK	2	
		470117 / 370117	HBSHB 300 KG ARABA SETİ	TK		
4	ARABA BAĞLANTI	470128 / 370128	HBSHB ARABA BAĞLANTI ÇUBUĞU 1500 MM	AD	2	
		470129 / 370129	HBSHB ARABA BAĞLANTI ÇUBUĞU 2000 MM	AD		
		470130 / 370130	HBSHB ARABA BAĞLANTI ÇUBUĞU 2500 MM	AD		
		470131 / 370131	HBSHB ARABA BAĞLANTI ÇUBUĞU 3200 MM	AD		
5	KARŞILIK	470127 / 370127	HBSHB İSPANYOLET PİMİ (KARŞILIK)	AD	3	
6	STOPER	470137 / 370137	HBSHB KANAT STOPERİ	AD	2	
7	İSPANYOLET DESTEK	470126 / 370126	HBSHB İSPANYOLET DESTEK PARÇASI 16 MM	AD	10	
8	KENET PROFİL KAPAK	480014 / 380014	S3 SÜRME KENET PROFİLİ ALT-ÜST KAPAK TAKIMI	TK	4	
9	ALT HAVA KESİCİ	490002 / 390002	S3 SÜRME İKLİ RAY ALT HAVA KESİCİ EVA SÜNGER	AD	-	
		490004 / 390004	S3 SÜRME TEKLİ RAY ALT HAVA KESİCİ EVA SÜNGER	AD	-	
		490031 / 390031	S3 SÜRME TEKLİ RAY ALT HAVA KESİCİ EVA SÜNGER	AD	2	
10	ÜST HAVA KESİCİ	490001 / 390001	S3 SÜRME İKLİ RAY ÜST HAVA KESİCİ YUMUŞAK SÜNGER	AD	-	
		490003 / 390003	S3 SÜRME TEKLİ RAY ÜST HAVA KESİCİ YUMUŞAK SÜNGER	AD	-	
		490032 / 390032	S3 SÜRME TEKLİ RAY ÜST HAVA KESİCİ YUMUŞAK SÜNGER	AD	2	
11	ARABA DESTEK	470125 / 370125	HBSHB ARABA DESTEK PARÇASI 16 MM	AD	2	
12	PASİF KANAT GÜVENLİK	470138 / 370138	HBSHB PASİF KANAT ALT GÜVENLİK KARŞILIĞI	AD	1	
13	HAVALANDIRMA KARŞILIK	460072 / 360072	HBSHB HAVALANDIRMALI KARŞILIK	AD	OP	
14	MİL YATAKLAMA	450056 / 350056	HBSHB MİL YATAKLAMA PARÇASI	AD	2	
15	İLAVE ARABA	470119 / 370119	HBSHB İLAVE ARABA	AD	2	
16	ORTA ADAPTOR TAPASI	450021 / 350021	S3-S01 ORTA ADAPTOR PROFİL TAPASI	AD	-	

DIŞ KANAT / EXTERIOR SASH



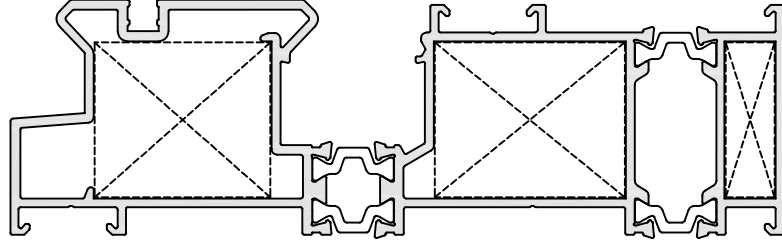
DIŞ KANAT / EXTERIOR SASH

İÇ SABİT / INTERIOR FIXED



TİP-3

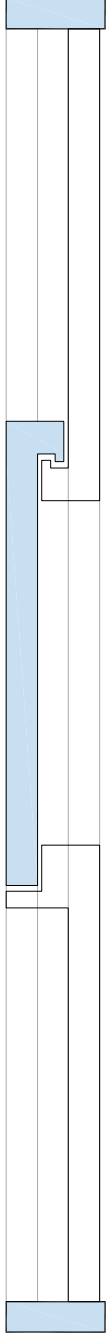
KANAT YÜKSEKLİĞİ	H	W	KANAT GENİŞLİĞİ			
			720-1000	1001-1500	1501-2000	2001-3000
750-1299	1	2	3	4		
1300-1799	5	6	7	8		
1800-2299	9	10	11	12		
2300-2699	13	14	15	16		
2700-3200	17	18	19	20		



S3 HBSHB AKSESUAR TİP İÇERİKLERİ (S3-105 KASA TİP-3)						
NO	TANIM	SİSTEM KODU	AÇIKLAMA	BİRİM	TİP-3	
1	KOL	470132 / 370132	HBSHB BÜYÜK KOL BAREL DELİKSİZ İÇ	AD	2	
		470133 / 370133	HBSHB BÜYÜK KOL BAREL DELİKLİ İÇ	AD		
		470134 / 370134	HBSHB BÜYÜK KOL BAREL DELİKSİZ DIŞ	AD		
		470135 / 370135	HBSHB BÜYÜK KOL BAREL DELİKLİ DIŞ	AD		
		470136 / 370136	HBSHB HAVUZ KOL	AD		
		470273 / 370273	HBSHB KOL TAKIMI İÇ MAÇALI DIŞ HAVUZ KOL BAREL DELİKLİ	AD		
		470274 / 370274	HBSHB KOL TAKIMI İÇ MAÇALI DIŞ HAVUZ KOL BAREL DELİKSİZ	AD		
		470275 / 370275	HBSHB KOL TAKIMI İÇ / DIŞ MAÇALI KOL BAREL DELİKLİ	AD		
		470276 / 370276	HBSHB KOL TAKIMI İÇ / DIŞ MAÇALI KOL BAREL DELİKSİZ	AD		
2	İSPANYOLET	470120 / 370120	HBSHB 37.5 AKS İSPANYOLET 1. BOY	AD	2	
		470121 / 370121	HBSHB 37.5 AKS İSPANYOLET 2. BOY	AD		
		470122 / 370122	HBSHB 37.5 AKS İSPANYOLET 3. BOY	AD		
		470123 / 370123	HBSHB 37.5 AKS İSPANYOLET 4. BOY	AD		
		470124 / 370124	HBSHB 37.5 AKS İSPANYOLET 5. BOY	AD		
3	ARABA	470118 / 370118	HBSHB 150 KG ARABA SETİ	TK	2	
		470117 / 370117	HBSHB 300 KG ARABA SETİ	TK		
4	ARABA BAĞLANTI	470128 / 370128	HBSHB ARABA BAĞLANTI ÇUBUĞU 1500 MM	AD	2	
		470129 / 370129	HBSHB ARABA BAĞLANTI ÇUBUĞU 2000 MM	AD		
		470130 / 370130	HBSHB ARABA BAĞLANTI ÇUBUĞU 2500 MM	AD		
		470131 / 370131	HBSHB ARABA BAĞLANTI ÇUBUĞU 3200 MM	AD		
5	KARŞILIK	470127 / 370127	HBSHB İSPANYOLET PİMİ (KARŞILIK)	AD	6	
6	STOPER	470137 / 370137	HBSHB KANAT STOPERİ	AD	-	
7	İSPANYOLET DESTEK	470126 / 370126	HBSHB İSPANYOLET DESTEK PARÇASI 16 MM	AD	10	
8	KENET PROFİL KAPAK	480014 / 380014	S3 SÜRME KENET PROFİLİ ALT-ÜST KAPAK TAKIMI	TK	4	
9	ALT HAVA KESİCİ	490002 / 390002	S3 SÜRME İKİLİ RAY ALT HAVA KESİCİ EVA SÜNGER	AD	-	
		490004 / 390004	S3 SÜRME TEKLİ RAY ALT HAVA KESİCİ EVA SÜNGER	AD	-	
		490031 / 390031	S3 SÜRME TEKLİ RAY ALT HAVA KESİCİ EVA SÜNGER	AD	2	
10	ÜST HAVA KESİCİ	490001 / 390001	S3 SÜRME İKİLİ RAY ÜST HAVA KESİCİ YUMUŞAK SÜNGER	AD	-	
		490003 / 390003	S3 SÜRME TEKLİ RAY ÜST HAVA KESİCİ YUMUŞAK SÜNGER	AD	-	
		490032 / 390032	S3 SÜRME TEKLİ RAY ÜST HAVA KESİCİ YUMUŞAK SÜNGER	AD	2	
11	ARABA DESTEK	470125 / 370125	HBSHB ARABA DESTEK PARÇASI 16 MM	AD	2	
12	PASİF KANAT GÜVENLİK	470138 / 370138	HBSHB PASİF KANAT ALT GÜVENLİK KARŞILIĞI	AD	-	
13	HAVALANDIRMA KARŞILIK	460072 / 360072	HBSHB HAVALANDIRMALI KARŞILIK	AD	OP	
14	MİL YATAKLAMA	450056 / 350056	HBSHB MİL YATAKLAMA PARÇASI	AD	2	
15	İLAVE ARABA	470119 / 370119	HBSHB İLAVE ARABA	AD	2	
16	ORTA ADAPTOR TAPASI	450021 / 350021	S3-501 ORTA ADAPTOR PROFİL TAPASI	AD	2	

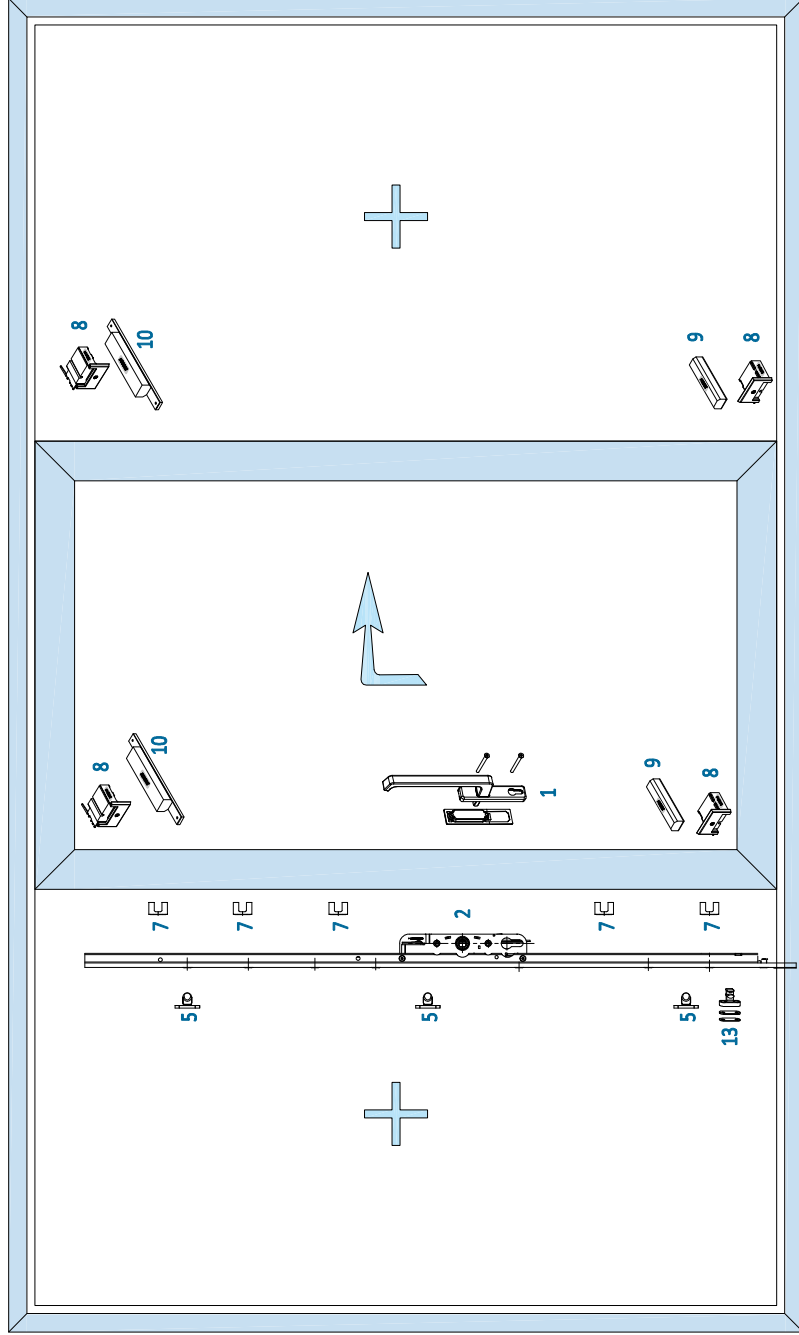
TİP-4

DIŞ KANAT / EXTERIOR SASH



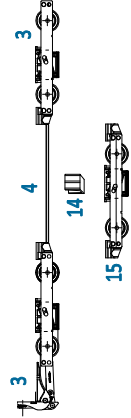
İÇ SABİT / INTERIOR FIXED

İÇ SABİT / INTERIOR FIXED

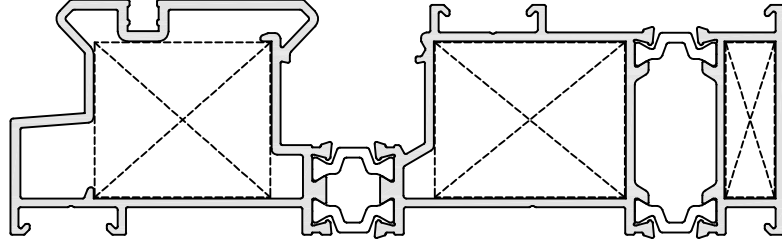


6

11



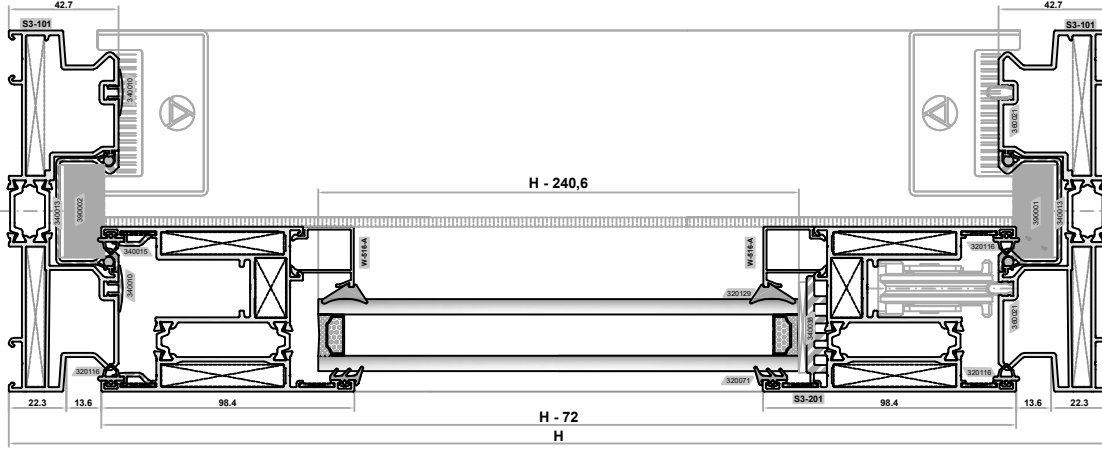
KANAT YÜKSEKLİĞİ	H	W	KANAT GENİŞLİĞİ			
			720-1000	1001-1500	1501-2000	2001-3000
750-1299	1	2	3	4		
1300-1799	5	6	7	8		
1800-2299	9	10	11	12		
2300-2699	13	14	15	16		
2700-3200	17	18	19	20		



S3 HBSHB AKSESUAR TİP İÇERİKLERİ (S3-105 KASA TİP-4)						
NO	TANIM	SİSTEM KODU	AÇIKLAMA	BİRİM	TİP-4	
1	KOL	470132 / 370132	HBSHB BÜYÜK KOL BAREL DELİKSİZ İÇ	AD	1	
		470133 / 370133	HBSHB BÜYÜK KOL BAREL DELİKLİ İÇ	AD		
		470134 / 370134	HBSHB BÜYÜK KOL BAREL DELİKSİZ DIŞ	AD		
		470135 / 370135	HBSHB BÜYÜK KOL BAREL DELİKLİ DIŞ	AD		
		470136 / 370136	HBSHB HAVUZ KOL	AD		
		470273 / 370273	HBSHB KOL TAKIMI İÇ MAÇALI DIŞ HAVUZ KOL BAREL DELİKLİ	AD		
		470274 / 370274	HBSHB KOL TAKIMI İÇ MAÇALI DIŞ HAVUZ KOL BAREL DELİKSİZ	AD		
		470275 / 370275	HBSHB KOL TAKIMI İÇ / DIŞ MAÇALI KOL BAREL DELİKLİ	AD		
		470276 / 370276	HBSHB KOL TAKIMI İÇ / DIŞ MAÇALI KOL BAREL DELİKSİZ	AD		
2	İSPANYOLET	470120 / 370120	HBSHB 37.5 AKS İSPANYOLET 1. BOY	AD	1	
		470121 / 370121	HBSHB 37.5 AKS İSPANYOLET 2. BOY	AD		
		470122 / 370122	HBSHB 37.5 AKS İSPANYOLET 3. BOY	AD		
		470123 / 370123	HBSHB 37.5 AKS İSPANYOLET 4. BOY	AD		
		470124 / 370124	HBSHB 37.5 AKS İSPANYOLET 5. BOY	AD		
3	ARABA	470118 / 370118	HBSHB 150 KG ARABA SETİ	TK	1	
		470117 / 370117	HBSHB 300 KG ARABA SETİ	TK		
4	ARABA BAĞLANTI	470128 / 370128	HBSHB ARABA BAĞLANTI ÇUBUĞU 1500 MM	AD	1	
		470129 / 370129	HBSHB ARABA BAĞLANTI ÇUBUĞU 2000 MM	AD		
		470130 / 370130	HBSHB ARABA BAĞLANTI ÇUBUĞU 2500 MM	AD		
		470131 / 370131	HBSHB ARABA BAĞLANTI ÇUBUĞU 3200 MM	AD		
5	KARŞILIK	470127 / 370127	HBSHB İSPANYOLET PİMİ (KARŞILIK)	AD	3	
6	STOPER	470137 / 370137	HBSHB KANAT STOPERİ	AD	1	
7	İSPANYOLET DESTEK	470126 / 370126	HBSHB İSPANYOLET DESTEK PARÇASI 16 MM	AD	5	
8	KENET PROFİL KAPAK	480014 / 380014	S3 SÜRME KENET PROFİLİ ALT-ÜST KAPAK TAKIMI	TK	3	
9	ALT HAVA KESİCİ	490002 / 390002	S3 SÜRME İKLİ RAY ALT HAVA KESİCİ EVA SÜNGER	AD	-	
		490004 / 390004	S3 SÜRME TEKLİ RAY ALT HAVA KESİCİ EVA SÜNGER	AD	-	
		490031 / 390031	S3 SÜRME TEKLİ RAY ALT HAVA KESİCİ EVA SÜNGER	AD	2	
10	ÜST HAVA KESİCİ	490001 / 390001	S3 SÜRME İKLİ RAY ÜST HAVA KESİCİ YUMUŞAK SÜNGER	AD	-	
		490003 / 390003	S3 SÜRME TEKLİ RAY ÜST HAVA KESİCİ YUMUŞAK SÜNGER	AD	-	
		490032 / 390032	S3 SÜRME TEKLİ RAY ÜST HAVA KESİCİ YUMUŞAK SÜNGER	AD	2	
11	ARABA DESTEK	470125 / 370125	HBSHB ARABA DESTEK PARÇASI 16 MM	AD	1	
12	PASİF KANAT GÜVENLİK	470138 / 370138	HBSHB PASİF KANAT ALT GÜVENLİK KARŞILIĞI	AD	-	
13	HAVALANDIRMA KARŞILIK	460072 / 360072	HBSHB HAVALANDIRMALI KARŞILIK	AD	OP	
14	MİL YATAKLAMA	450056 / 350056	HBSHB MİL YATAKLAMA PARÇASI	AD	1	
15	İLAVE ARABA	470119 / 370119	HBSHB İLAVE ARABA	AD	1	
16	ORTA ADAPTOR TAPASI	450021 / 350021	S3-S01 ORTA ADAPTOR PROFİL TAPASI	AD	-	

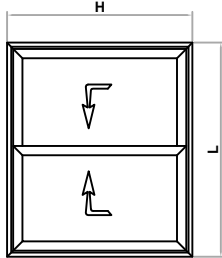
İMALAT KESİM ÖLÇÜLERİ FABRICATION CUTTING SIZES

► SİSTEM ALÜMİNYUM® KATALOG İÇERİSİNDEKİ VERİLERDE DÜZELTME VEYA DEĞİŞİKLİK YAPMA HAKKINA SAHIPTİR.
SİSTEM ALÜMİNYUM® HAS THE RIGHTS TO MAKE CORRECTION OR MODIFICATION IN THE CATALOGUE DATA.

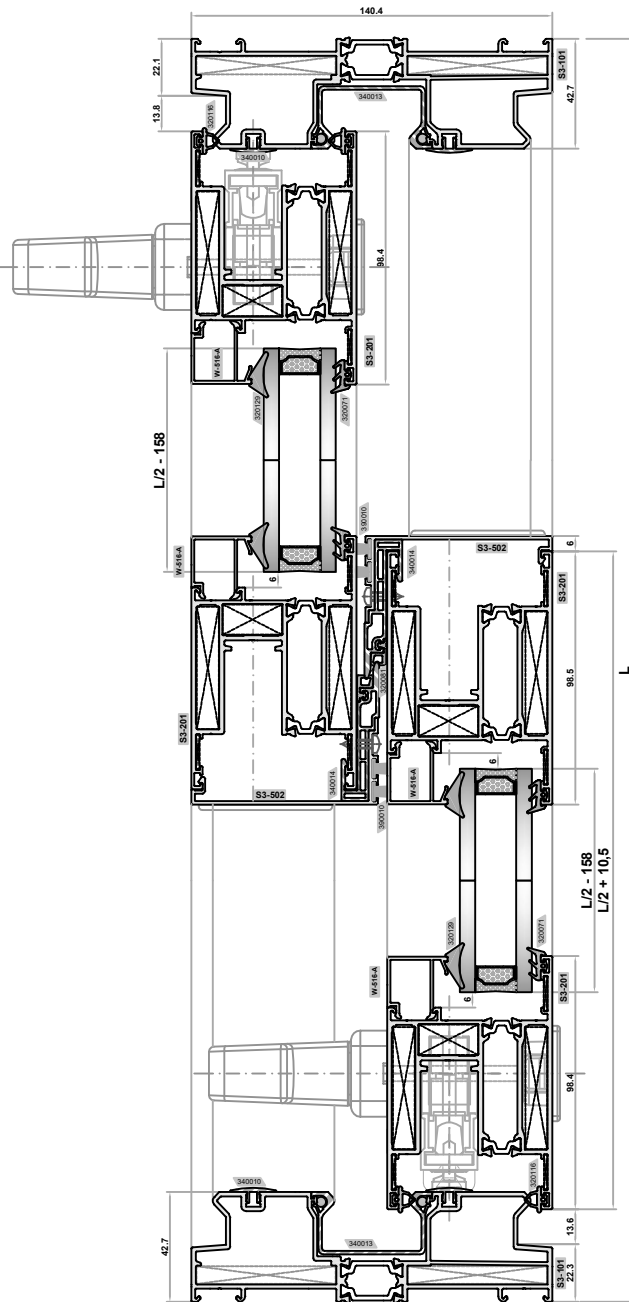


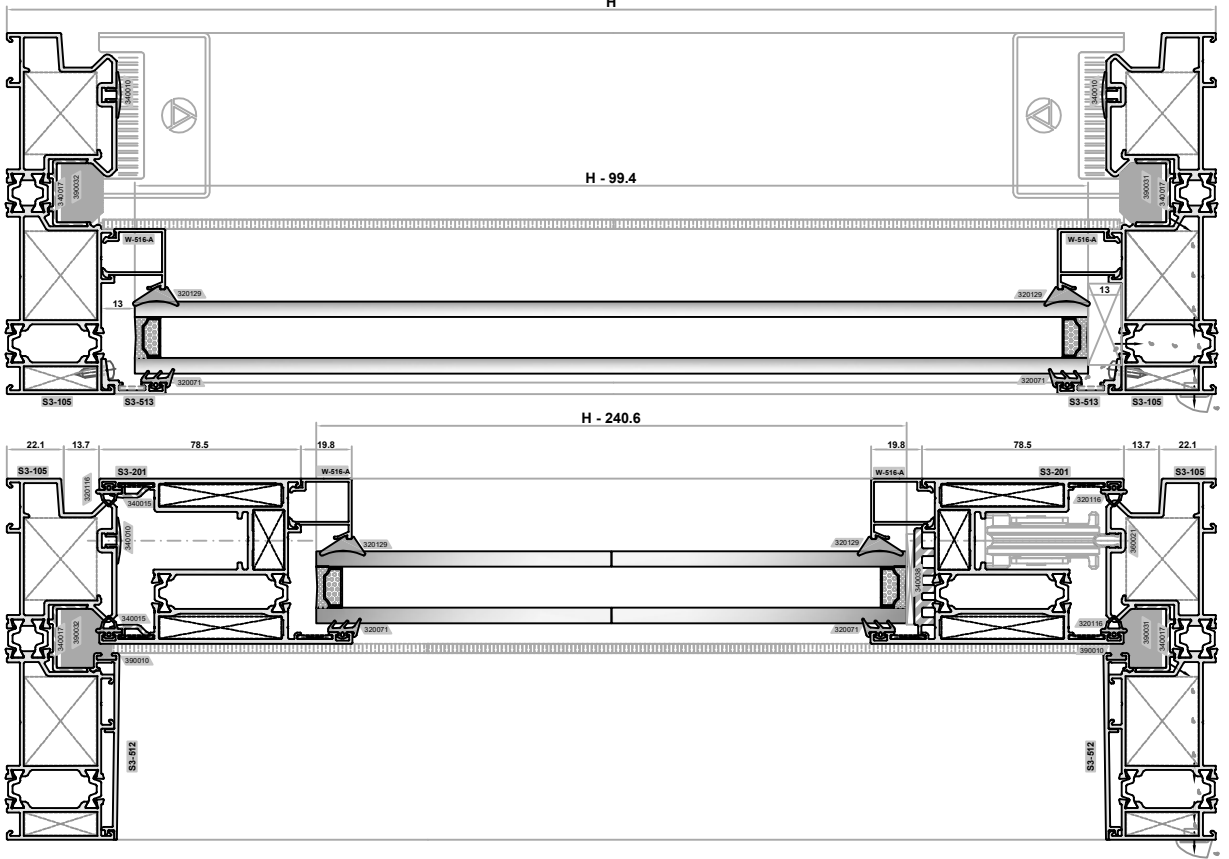
ADDET / UNIT	KOD / CODE	TANIM / DESCRIPTION	KESİM ÖLÇÜSÜ / CUTTING SIZE
2	30009	KALDIRICI SETİ / LIFT AND SLIDE SET	-
-	32016	KANAT BİNI FİTİLİ / SASH STEP GASKET	4L + 4H
-	32071	DIŞ CAM FİTİLİ / OUTER GLAZING GASKET	2L + 4H
-	32029	İÇ KAMA FİTİLİ / INNER GLAZING GASKET	2L + 4H
-	32081	KENET BİNI FİTİLİ / STEP GASKET FOR CLAMP	2H
-	32080	MERKEZ PİC SİSİTİRMA FİTİLİ / CENTRAL PİC CORR. GASK.	4L + 4H
-	34003	MERKEZİ KANAL PİC / CENTRAL CHANNEL PİC	2L + 2H
-	34004	KENET VALDİRİM PİC / INSULATION PİC FOR CLAMP	2H
-	34000	RAY KANALI KAPATMA PASTİSİ / RAIL CLOSER PASTIC	2L + 4H
-	30000	FİRÇA FİTİLİ / WEATHER STRIP BRUSH	4H
1	340035	KANAT İSTİVANIZ PİC / SASH TOP GUIDE PİC	-
1	30000	ALT HAVYA KESİCİ SİNGER / BOTTOM AIR BREAKER SPONGE	-
2	38002	KENET KAPAK TAMAMI / CAP KIT FOR CLAMP	-
8	31016	KAMA KÖŞE TAKIMI / CORNER CLAMP FOR FRAME	-
16	31088	KANAT KÖŞE TAKIMI / CORNER CLAMP FOR SASH	-
24	31012	KÖŞE DÜZLEME / CORNER ALIGNMENT	-
4	30022	TANLUM KANALI / DRAINAGE SLOT COVER	-
2	36006	CELİK RAY / STEEL RAIL	-
4	34008	CAM ALT DİŞER PARÇASI / GLAZING SUPPORT PİCE	-
4	47037	KANAT DÜNDÜRÜCÜ / STOPPER FOR SASH	-

ÇİFT KANATLI KALDIRICI SİSTEM DOUBLE SASH LIFT&SLIDE SYSTEM



ADDET / UNIT	KOD / CODE	TANIM / DESCRIPTION	KESİM ÖLÇÜSÜ / CUTTING SIZE
2	S3-101	DÜŞER KAMA / VERTICAL FRAME	H - 72
4	S3-201	DÜŞER KANAT / VERTICAL SASH	H - 72
4	S3-202	YATAY KANAT / HORIZONTAL SASH	L2 + 10,5
4	W-516-A	DÜŞER CAM ÇİTİSİ / VERT. GLAZING BEAD	H - 137
4	W-516-B	YATAY CAM ÇİTİSİ / HOR. GLAZING BEAD	L2 - 146
2	S3-502	KENET KAPAK BİRLİĞİ / CLAMP CAP PK.	H - 72



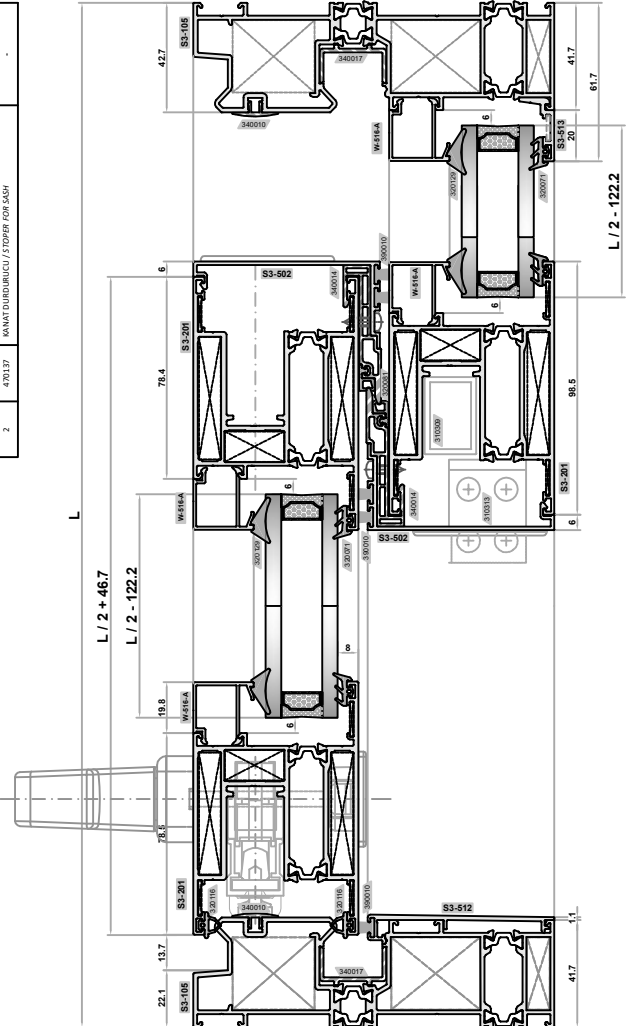


ADDET	KOD	TANIM	KESİM ÖLÇÜSÜ
UNIT	CODE	DESCRIPTION	CUTTING SIZE
1	330089	KALDIR SÜR SETİ / LIFT AND SLIDE KIT	21 x 2H
-	330216	KANAT BİNFİRLİ / SASH TRIP GASKET	21 x 4H
-	330071	DİŞ ÇAM FIRLI / OUTER GLAZING GASKET	21 x 4H
-	330129	İÇ ÇAM FIRLI / INNER GLAZING GASKET	21 x 4H
-	330081	KENET BİNFİRLİ / STOP GASKET FOR CLAMP	2H
-	330037	MERKEZ KANAL PVC / CENTRAL CHANNEL PVC	21 x 2H
-	330014	KENET YALITIM PVC / INSULATION PVC FOR CLAMP	2H
-	330010	RAY KANALI MP/PAVNA PASTİBİ / RAIL CLOSER PLASTIC	L x 2H
-	330010	TRİKA FİRLİ / WEAR TRIP STRIP BRUSH	SH x L
1	330015	KANAT İSTİKLALİZ PVC / SASH TOP GUIDANCE PVC	-
1	330032	İSTİKLALİZ KÜNGER / TOP AIR BREAKER SPONGE	-
1	330031	ALT İTİM KÜNGERİ / BOTTOM AIR BREAKER SPONGE	-
1	330014	KENET KAPAĞI / TANKI / CAP KIT FOR CLAMP	-
4	330100	KASA KOŞE TAKOZU / CORNER CLEAT FOR FRAME	-
4	330111	KASA KOŞE TAKOZU / CORNER CLEAT FOR FRAME	-
4	330112	KASA KOŞE TAKOZU / CORNER CLEAT FOR FRAME	-
8	330285	KANAT KOŞE TAKOZU / CORNER CLEAT FOR VENT	-
12	330112	KOŞE ÇAM FIRLI / CORNER ALIGNMENT	-
4	330022	TANIM KAPAĞI / DRAINAGE SLOT COVER	-
1	330016	ÇELİK RAY / STEEL RAIL	-
2	330038	ÇAM ALT İTİM KÜNGERİ / GLAZING SUPPORT BRUSH	-
2	330309	ORTA KAVT BAĞ DİŞTELİ / TRANSMISSION SUPPORT PIECE	-
2	330313	ORTA KAVT BAĞ KÜNGERİ / TRANSMISSION BRACKET	-
2	330343	ORTA KAVT BAĞLANTISI / TRANSMISSION CONNECTION	-
2	430337	KANAT DÜBÜRLÜCÜ / STOPPER FOR SASH	-

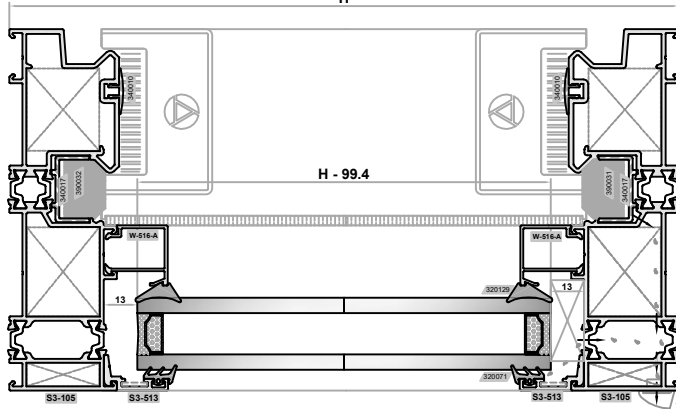
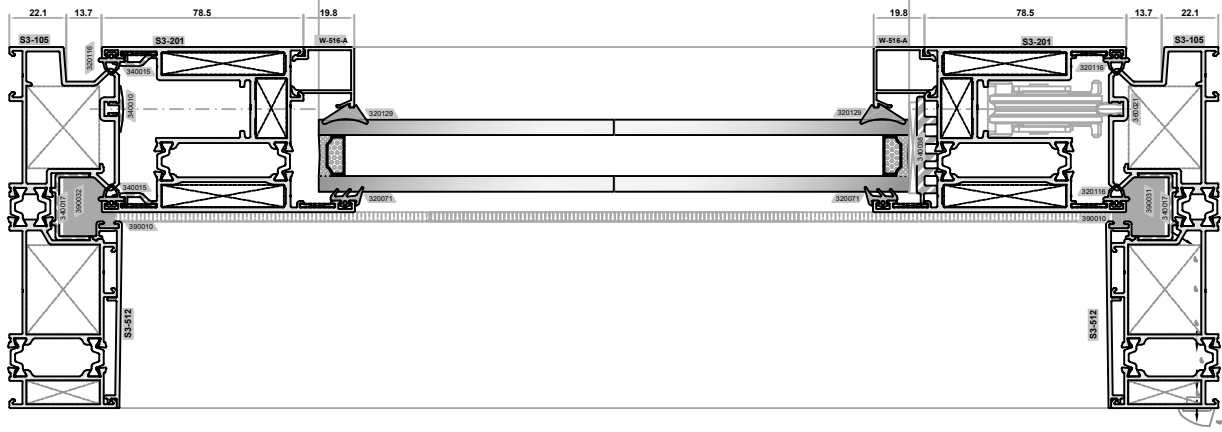


SABİTLİ TEK KANATLI
YALITIMLI SÜRME KAPI
ONE SIDE FIXED SINGLE SASH
INSULATED SLIDING DOOR DETAIL

ADDET	KOD	TANIM	KESİM ÖLÇÜSÜ	KESİM AÇISI
UNIT	CODE	DESCRIPTION	CUTTING SIZE	CUTTING ANGLE
2	S3-105	DÜŞEY KASA / VERTICAL FRAME	H	45/745°
2	S3-105	YATAY KASA / HORIZONTAL FRAME	L	45/745°
2	S3-201	DÜŞEY KANAT / VERTICAL SASH	H - 72	45/790°
1	S3-201	DÜŞEY ORTA KAVT / VERTICAL TRANSDOM	H - 734	90/790°
2	S3-201	YATAY KANAT / HORIZONTAL SASH	L/2 + 10.5	45/745°
1	S3-512	DÜŞEY KASA KAPABI / VERT. FRAME CAP	H - 834	90/790°
2	S3-512	YATAY KASA KAPABI / HOR. FRAME CAP	L/2 - 58.7	90/790°
1	S3-513	SABİT DİŞ ÇAM FIRLI / OUTER FIX G.BRAD	H - 734	45/745°
2	S3-516A	SABİT DİŞ ÇAM FIRLI / OUTER FIX G.BRAD	L/2 - 132.3	45/790°
2	W-516A	DÜŞEY ÇAM FIRLI / VERT. GLAZING BRAD	H - 288.2	90/790°
4	W-516A	DÜŞEY ÇAM FIRLI / VERT. GLAZING BRAD	H - 123	90/790°
2	S3-502	YATAY ÇAM FIRLI / HOR. GLAZING BRAD	L/2 - 132.2	90/790°
2	S3-502	KENET KAPAK PROFİLİ / CLAMP CAPPL.	H - 72	90/790°

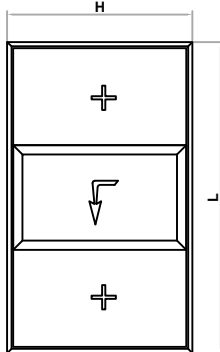


H - 240.6

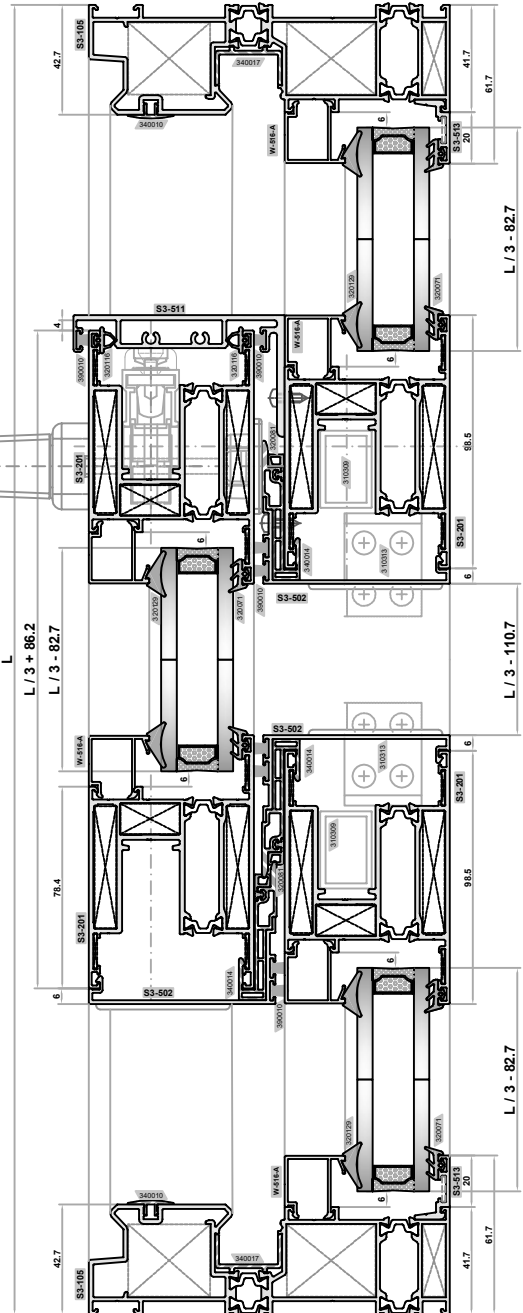


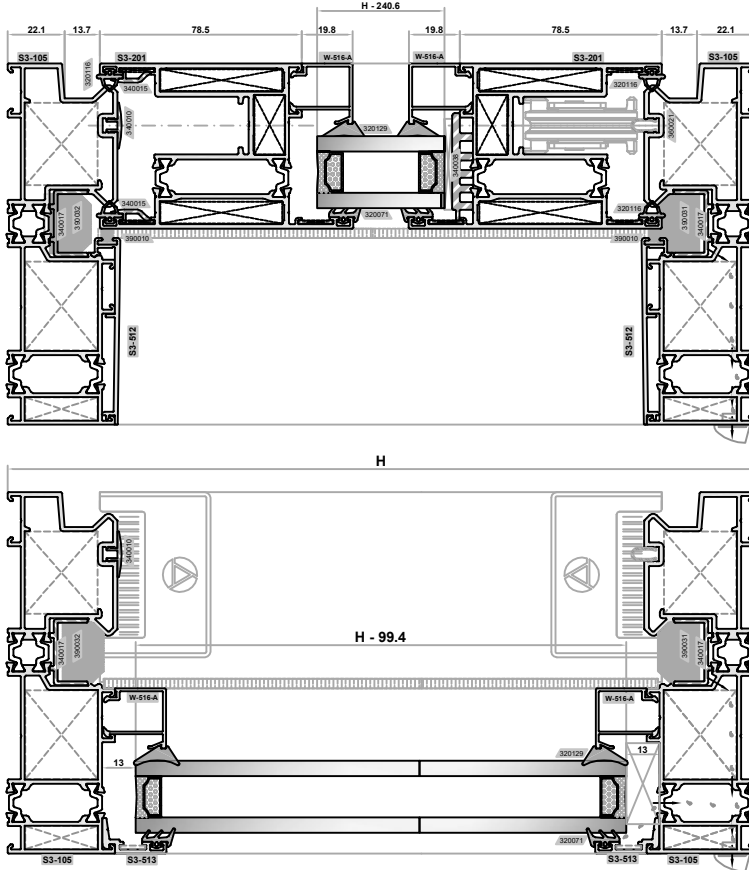
AKSESUARLAR / ACCESSORIES			
ADIT UNIT	KOD CODE	TANIM DESCRIPTION	KESİM ÖLÇÜSÜ CUTTING SIZE
1	30009	BAĞIR SÜRÜŞTÜLÜ PAF BAND SİBERİT	4/3 + 2H
-	30016	MANİT BİTİLİ / SASH STOP GASKET	2L + 8H
-	30071	DIS CAM FİTİLİ / OUTER GLAZING GASKET	2L + 8H
-	30079	ÇİKAMA FİTİLİ / INNER GLAZING GASKET	2L + 8H
-	30081	KENET BİTİLİ / STEP GASKET FOR CLAMP	3H
-	30082	KENET BİTİLİ / STEP GASKET FOR CLAMP	3H
-	30084	KENET YALTIM PİC / INSULATION PİC FOR CLAMP	4/3 + 2H
-	34000	BAY SAKA ALI BAPARİNA BASTIR / PAAL CLOSER PLASTIC	2L/3 + 8H
-	30010	PIKAFİTİL / WEATHER STRIP BRUSH	2L/3 + 8H
1	34005	MANİT DİSKARAVUZ PİC / SASH TOP GUIDANCE PİC	-
2	30032	ÜST HAVA KESİCİ SÜNGER / TOP AIR BREAKER SPONGE	-
2	30031	ALT HAVA KESİCİ SÜNGER / BOTTOM AIR BREAKER SPONGE	-
1	30014	KENET KAPASİ / MANİT / ÇAP İTİTİ FOR CLAMP	-
4	30010	KASA KOŞE TİKOZU / CORNER CLEAR FOR FRAME	-
4	30011	KASA KOŞE TİKOZU / CORNER CLEAR FOR FRAME	-
4	30012	KASA KOŞE TİKOZU / CORNER CLEAR FOR FRAME	-
8	30026	KANAT KOŞE TİKOZU / CORNER CLEAR FOR WING	-
12	30012	KOŞE ÇAMURU / CORNER ALUMINIUM	-
6	30022	TAHİVE KAPASİ / DRAINAGE SLOT COVER	-
1	30005	ÇEKİRME / FREE ROLL	-
2	34008	CAM ALTI DİŞER PAKÇASI / GLAZING SUPPORT PİCE	-
4	30009	ORTA KAVT BAĞ - DİŞLİ / TRANSMISSION SUPPORT PİCE	-
4	30013	ORTA KAVT BAĞ - KÖŞEBİTİ / TRANSMISSION CON. BRACKET	-
4	30043	ORTA KAVT BAĞ - KAVANLIS / TRANSMISSION CONNECTION	-
2	40017	KANAT DÜBÜRÜCÜ / STOPPER FOR SASH	-

**İKİ YAN SABİT
ORTADA TEK
KANATLI YALITIMLI
SÜRME KAPI DETAYI
TWO SIDE FIXED AT THE
MIDDLE SINGLE SASH
INSULATED SLIDING
DOOR DETAIL**

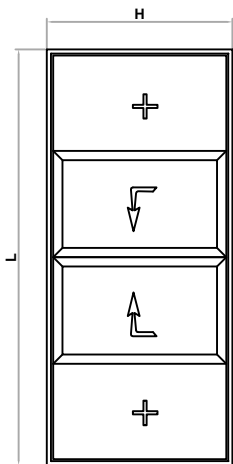


PROFİLLER / PROFILES			
ADIT UNIT	KOD CODE	TANIM DESCRIPTION	KESİM ÖLÇÜSÜ CUTTING SIZE
2	SS-105	DIŞER KASA / VERTICAL FRAME	45/76*
2	SS-105	YATAY KASA / HORIZONTAL FRAME	45/76*
2	SS-201	DIŞER KANAT / VERTICAL WING	H - 72
2	SS-201	DIŞER ORTA WİNG / VERTICAL TRANSMISSION	H - 72
2	SS-201	YATAY KANAT / HORIZONTAL WING	L/3 + 86.2
2	SS-512	YATAY KASA KAPASİ / HOOR FRAME CAP	L/3 - 110.7
4	SS-513	SABİT DİSKAM CTİNAS / OUTER PİC G-BEAD	45/76*
4	SS-514	SABİT DİSKAM CTİNAS / OUTER PİC G-BEAD	45/76*
2	W-516A	DIŞER CAM CTİNASİ / İNTER GLAZİNG BEAD	H - 268.2
4	W-516A	DIŞER CAM CTİNASİ / İNTER GLAZİNG BEAD	H - 133
6	W-516A	YATAY CAM CTİNASİ / HOOR GLAZİNG BEAD	L/3 - 70.7
3	SS-502	KENET KAPASİ / CLAMP CAP PİC	H - 72
1	SS-511	KİLİTLEMİ ADAPTORU / LOCKING ADAPTOR	H - 56.4



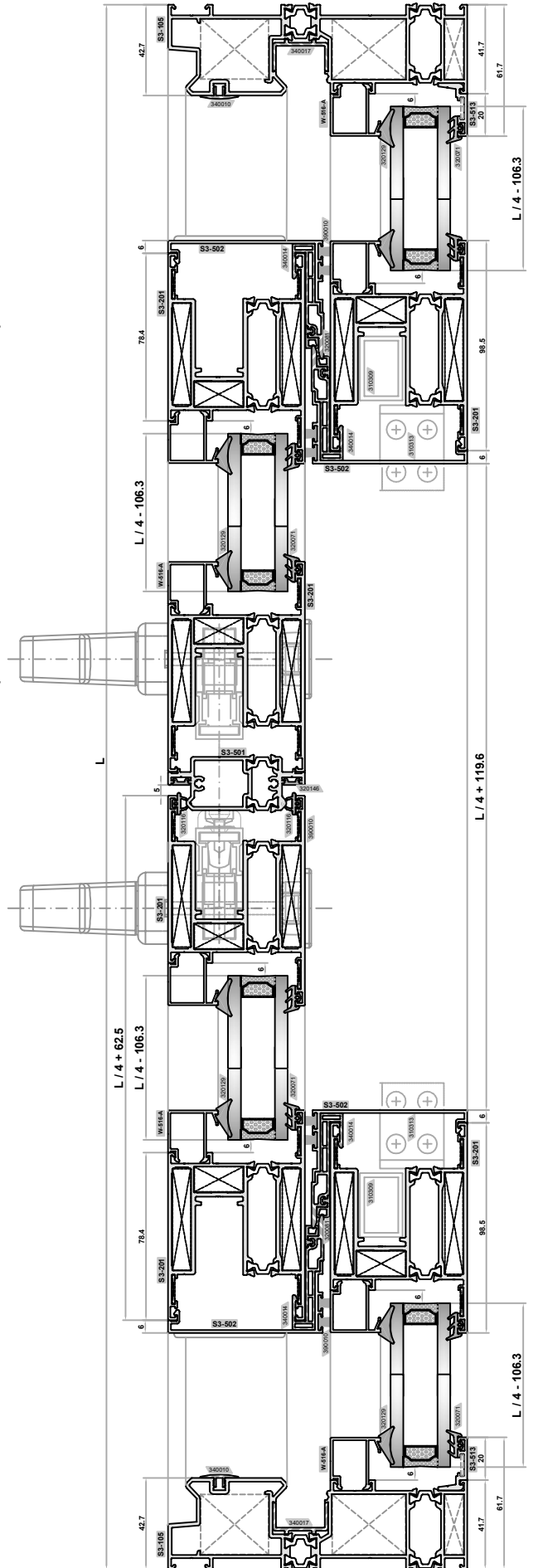


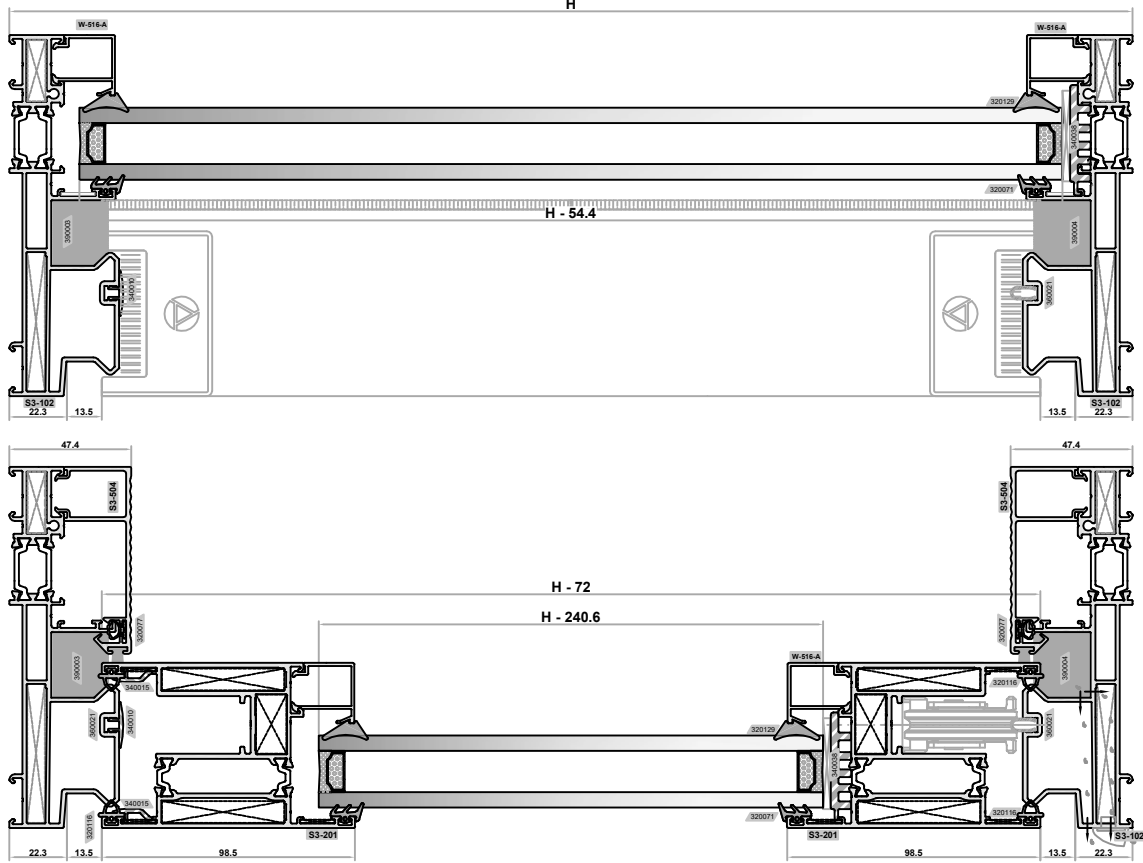
ADET UNIT	KOD CODE	TANIM DESCRIPTION	KESİM ÖLÇÜSÜ CUTTING SIZE
2	30009	KALDIR SÜR SETİ / LIFT AND SLIDE KIT	-
-	30016	KANAT BİNFİRİ / SASH STEP GASKET	21 x 4H
-	30071	DS ÇAM FIRLI / OUTER GLAZING GASKET	21 x 8H
-	30029	İÇ ÇAM FIRLI / INNER GLAZING GASKET	21 x 8H
-	30081	KENET BİNFİRİ / STOP GASKET FOR CLAMP	L x 4H
-	30037	MARKİZ KANAL PVC / CEILING CHANNEL PVC	21 x 2H
-	30014	KENET YALTIM PVC / INSULATION PVC FOR CLAMP	4H
-	30010	RAY KANALI MP/PAVNA PASTİSİ / RAIL CLOSER PLASTIC	L x 2H
-	30010	TRİKA FİTİL / WEAR THER STRIP BRUSH	L x 10H
1	30015	KANAT ÜST KILAVUZ PVC / SASH TOP GUIDANCE PVC	-
2	30032	ÜST HAVA FİSİNG / TOP AIR BREAKER SPONGE	-
2	30031	ALT HAVA FİSİNG / BOTTOM AIR BREAKER SPONGE	-
2	30014	KENET KAPAĞI / TANKI / CAP KIT FOR CLAMP	-
4	30010	KASA KOŞE TAKOZU / CORNER CLAT FOR FRAME	-
4	30011	KASA KOŞE TAKOZU / CORNER CLAT FOR FRAME	-
4	30012	KASA KOŞE TAKOZU / CORNER CLAT FOR FRAME	-
16	30085	KANAT KOŞE TAKOZU / CORNER CLAT FOR VENT	-
24	30012	KOŞE ÇAM FIRLI / CORNER ALIGNMENT	-
8	30022	TANIM KAPAĞI / DRAINAGE SLOT COVER	-
1	30016	ÇELİK RAY / STEEL RAIL	-
4	30088	ÇAM ALT DİSTEK PAKETİ / GLAZING SUPPORT PREE	-
4	30089	ORTA RAYT BAĞ DİSTEĞİ / TRANSDCON SUPPORT PREE	-
4	30013	ORTA RAYT BAĞ KESİBENT / TRANSDCON BRACKET	-
4	30048	ORTA RAYT BAĞLANTISI / TRANSDCON CONNECTION	-
1	30021	ORTA RAYT DİRİJÖR / MIDDLE ADAPTE FLUG	-
2	40017	KANAT DİRİJÖRÜ / STOPPER FOR SASH	-



**İKİ YAN SABİT ORTADA ÇİFT KANATLI YALITIMLI
SÜRME KAPI DETAYI**
TWO SIDE FIXED AT THE MIDDLE DOUBLE SASH INSULATED
SLIDING DOOR DETAIL

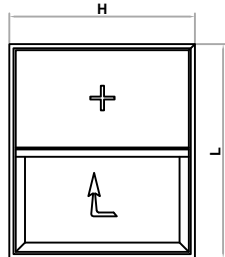
ADET UNIT	KOD CODE	TANIM DESCRIPTION	KESİM ÖLÇÜSÜ CUTTING SIZE
2	S3-105	DIŞEY KASA / VERTICAL FRAME	H - 45/65
4	S3-105	YATAY KASA / HORIZONTAL FRAME	L
4	S3-201	DIŞEY KANAT / VERTICAL SASH	H - 72
2	S3-201	DIŞEY ORTA KANAT / VERTICAL TRANSOM	H - 74
4	S3-201	YATAY KANAT / HORIZONTAL SASH	L/4 - 62,5
4	S3-512	YATAY KASA KAPAK / HOR. FRAME CAP	H - 73,6
2	S3-513	SABİT DS ÇAM ÇİTASI / OUTER FIX GLAZING	H - 73,6
4	W-516A	DIŞEY ÇAM ÇİTASI / VERT. GLAZING BEAD	L/4 - 130,6
4	W-516A	DIŞEY ÇAM ÇİTASI / VERT. GLAZING BEAD	H - 288,2
6	W-516A	YATAY ÇAM ÇİTASI / HOR. GLAZING BEAD	H - 123
4	S3-502	KENET KAPAK BİNFİRİ / CLAMP COVER	H - 72
1	S3-511	ORTA BİNEŞİM ADAP. / MIDDLE CONV. AD.	H - 114,6



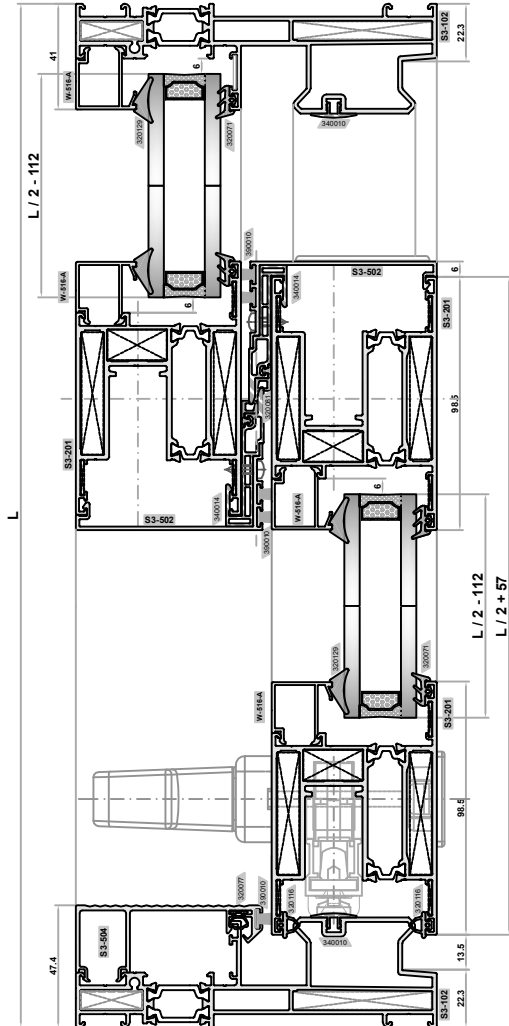


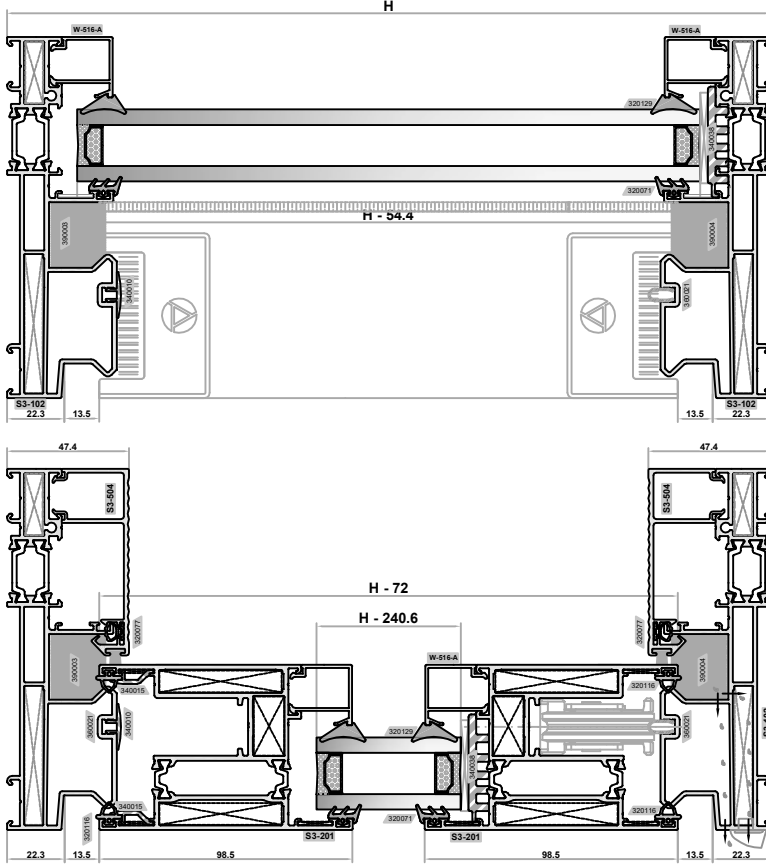
AKSESUARLAR / ACCESSORIES			
ADET / UNIT	KOD / CODE	TANIM / DESCRIPTION	KESİM ÖLÇÜSÜ / CUTTING SIZE
1	30009	BAĞIR SÜRÜŞTÜ / LIP AND SLIDE KIT	21 x 2H
1	30016	KANAT BİTİLİ / SASH STEP GASKET	21 x 4H
1	30071	PİS CAM BİTİLİ / OUTER GLAZING GASKET	21 x 4H
1	30029	İÇ KAMA BİTİLİ / INNER GLAZING GASKET	21 x 4H
1	30081	KENET BİTİLİ / STEP GASKET FOR CLAMP	2H
1	30077	SABİTLİ KAPAK BİTİLİ / FIXED SIDE CAP GASKET	H x L
1	30017	MERKEZ KANAL PVC / CENTRAL CHANNEL PVC	21 x 2H
1	30014	KENET YALITIM PVC / INSULATION PVC FOR CLAMP	21 x 2H
1	30010	RAY KANALI İYAPIMTA PASTİĞİ / RAIL CLOSER PLASTIC	L x 2H
1	30010	FİRCİ BİTİLİ / WEAZ DIBEK STRIP BRUSH	5H x L
1	30015	KANAT ÜST KILAVUZ PVC / SASH TOP GUIDANCE PVC	-
1	30003	İST HAVA KESİCİ SİNGER / TOP AIR BREAKER SPONGE	-
1	30004	AÇI HİMA KESİCİ SİNGER / BOTTOM AIR BREAKER SPONGE	-
1	30014	KENET KAPAĞI TAKIMI / CAP KIT FOR CLAMP	-
4	30086	KASA KOŞE TAKOZU / CORNER CLUT FOR FRAME	-
4	30087	KASA KOŞE TAKOZU / CORNER CLUT FOR FRAME	-
8	30085	KANAT KOŞE TAKOZU / CORNER CLUT FOR SASH	-
12	30012	KOŞE CAVUSU / CORNER ALIGNMENT	-
4	30022	TANILME KAPAĞI / DRAINAGE SLOT COVER	-
1	30016	CEM RAY / FIBER RAIL	-
4	30088	CAM ALTI DESTEK PAKETİ / GLAZING SUPPORT PEECE	-
2	30043	ORTA KAVT / BALUNTESI / TRANSOM U CONNECTION	-
2	30037	ORTA KAVT U BAĞLANTISI / TRANSOM U CONNECTION	-
2	40013	KANAT DURDURUCU / STOPPER FOR SASH	-

**SABİTLİ TEK KANATLI
YALITIMLI SÜRME KAPI**
ONE SIDE FIXED SINGLE SASH
INSULATED SLIDING DOOR DETAIL

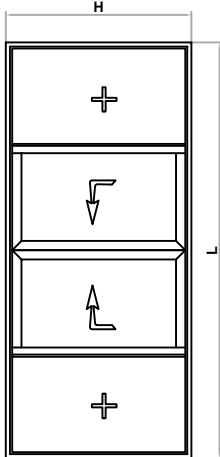


PROFİLLER / PROFILES			
ADET / UNIT	KOD / CODE	TANIM / DESCRIPTION	KESİM ÖLÇÜSÜ / CUTTING SIZE
2	S3-102	DIŞEY KASA / VERTICAL FRAME	H - 45/45
2	S3-201	YATAY KASA / HORIZONTAL FRAME	L
2	S3-201	DIŞEY KANAT / VERTICAL SASH	H - 72
1	S3-201	DIŞEY ORTA KAVT / VERTICAL TRANSOM	H - 62
2	S3-201	YATAY KANAT / HORIZONTAL SASH	L2 + 57
1	S3-504	DIŞEY KASA KAPAKI / ORT. FRAME CAP	H - 95
2	W-516A	DIŞEY CAM ÇITASI / VERT. GLAZING BEAD	H - 208,2
4	W-516A	YATAY CAM ÇITASI / HOR. GLAZING BEAD	L2 - 100
2	S3-502	KENET KAPAK BİTİLİ / CLAMP CAP PKR.	H - 72



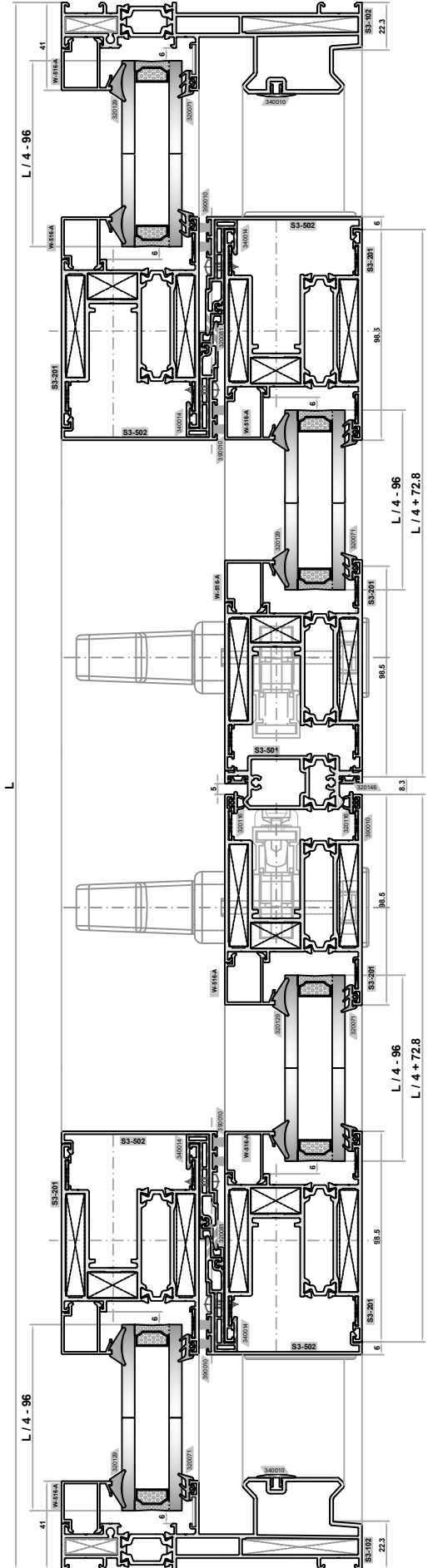


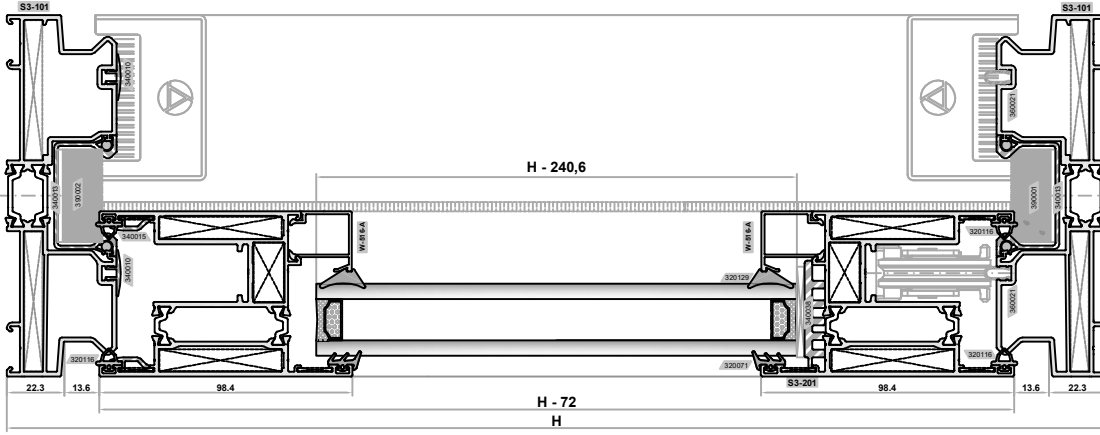
ADDET UNIT	KOD CODE	TANIM DESCRIPTION	KESİM ÖLÇÜSÜ CUTTING SIZE
2	300089	KALDIRIÇ SÜRME SETİ / LIFT AND SLIDE KIT	-
-	302016	KANAT BİNFİRLİ / SASH STEP GASKET	2L + 4H
-	300071	DS ÇAM FIRLI / OUTER GLAZING GASKET	2L + 4H
-	300129	İÇ ÇAM FIRLI / INNER GLAZING GASKET	2L + 4H
-	300081	KENET BİNFİRLİ / STOP GASKET FOR CLAMP	L + 4H
-	300077	SABİTLİ KAPAK FIRLI / FIXED SIDE GASKET	L
-	300017	MERKEZİ KANAL PVC / CENTRAL CHANNEL PVC	2L + 2H
-	300014	KENET YALTIM PVC / INSULATION PVC FOR CLAMP	4H
-	300010	BİR KANALI İZOLASYON KAPAK / RAIL COVER PLASTIC	L + 2H
-	300010	FİRKATİL / WEATHER STRIP BRUSH	L + 10H
1	300015	KANAT İSTİKARLENDİRİCİ PVC / SASH TOP GUIDANCE PVC	-
2	300032	ÜST HAVA KESİCİ SİNGER / TOP AIR BREAKER SPONGE	-
2	300031	ALT HAVA KESİCİ SİNGER / BOTTOM AIR BREAKER SPONGE	-
2	300014	KENET KAPAK TAMAMI / CAP KIT FOR CLAMP	-
4	310166	KASA KOŞE TAKOZU / CORNER CLAT FOR FRAME	-
4	310167	KASA KOŞE TAKOZU / CORNER CLAT FOR FRAME	-
16	310285	KANAT KOŞE TAKOZU / CORNER CLAT FOR VENT	-
24	310112	KOŞE ÇAM FIRLI / CORNER ALUMINUM	-
8	300022	TANIMLİ KAPAĞI / DRAINAGE SLOT COVER	-
1	300016	ÇELİK RAY / STEEL RAIL	-
8	300038	ÇAMALTI DİŞERİ RAYI / GLAZING SUPPORT RICE	-
4	310343	ORTA KAVI T BAĞANTISI / TRANSOM I CONNECTION	-
4	310377	ORTA KAVI T BAĞANTISI / TRANSOM II CONNECTION	-
1	300021	ORTA ADAPTOR İPİ / MIDDLE ADAPTOR PLUG	-
4	410137	KANAT DÜBÜRLÜCÜ / STOPPER FOR SASH	-



**İKİ YAN SABİT ORTADA ÇİFT KANATLI YALITIMLI
SÜRME KAPİ DETAYI**
TWO SIDE FIXED AT THE MIDDLE DOUBLE SASH INSULATED
SLIDING DOOR DETAIL

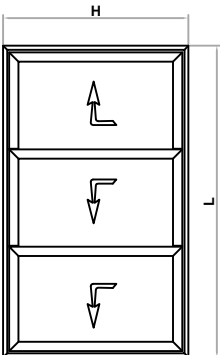
ADDET UNIT	KOD CODE	TANIM DESCRIPTION	KESİM ÖLÇÜSÜ CUTTING SIZE	KESİM AÇISI CUTTING ANGLE
2	S3-102	DUŞEY KASA / VERTICAL FRAME	H	45/745°
2	S3-102	VATAY KASA / HORIZONTAL FRAME	L	45/745°
4	S3-201	DUŞEY KANAT / VERTICAL VENT	H - 72	45/745°
2	S3-201	DUŞEY ORTA KAVI / VERTICAL TRANSOM I	H - 42.4	90/790°
4	S3-201	VATAY KANAT / HORIZONTAL VENT	U4 + 72.8	45/745°
2	S3-504	VATAY KASA KAPABI / HOR. FRAME CAP	L/4 - 140	90/790°
4	W-515.A	DUŞEY ÇAM FIRLI / VERT. GLAZING BRAD	H - 288.2	90/790°
4	W-515.A	DUŞEY ÇAM FIRLI / VERT. GLAZING BRAD	H - 82	90/790°
8	W-515.A	VATAY ÇAM FIRLI / HOR. GLAZING BRAD	L/4 - 84	90/790°
4	S3-502	KENET KAPAK PROÇESİ / CLAMP CAPPR.	H - 72	90/790°
1	S3-511	ORTA BİRLİŞTİRME ADAP / MIDDLE COPR. AD.	H - 114.6	90/790°





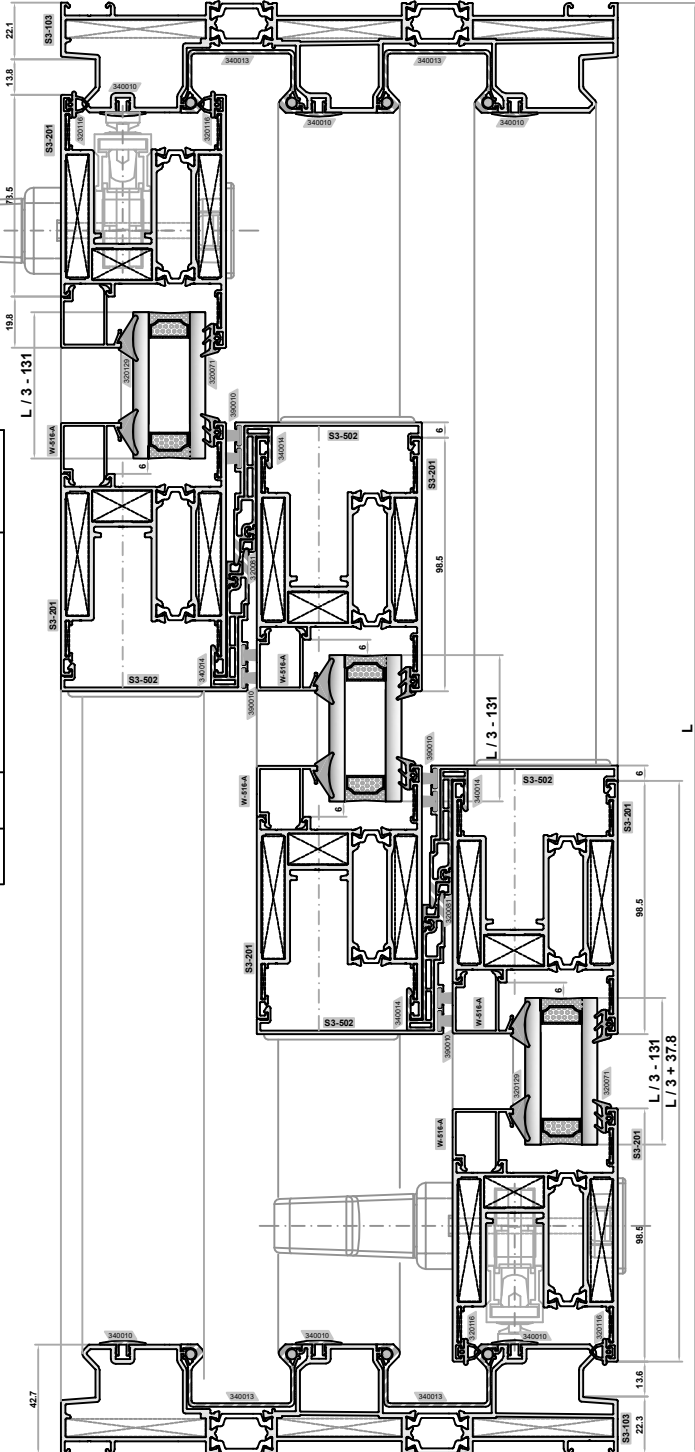
AKSESUARLAR / ACCESSORIES	KOD CODE	TANIM DESCRIPTION	KESİM ÖLÇÜSÜ CUTTING SIZE
SAĞIR SAĞSİTİ / UFT AND SUBSET	30089	-	-
KANAT BİNİ FİTİLİ / SASH STEP GASKET	30316	4L + 4H	4L + 4H
DIŞ CAM FİTİLİ / OUTER GLAZING GASKET	32021	2L + 4H	2L + 4H
İÇ KAMA FİTİLİ / INNER GLAZING GASKET	32019	2L + 4H	2L + 4H
KENET BİNİ FİTİLİ / STEP GASKET FOR CLAMP	32081	4H	4H
MERKEZ PİC SİSİTİMAL FİTİLİ / CENTRAL P.C. CLAMP GASKET	30080	4L + 4H	4L + 4H
MERKEZ KANAL PİC / CENTRAL CHANNEL P.C.	30013	2L + 2H	2L + 2H
KENET YALITIM PİC / INSULATION P.C. FOR CLAMP	34004	4H	4H
BAY KANALI KAPATMA PASTİSİ / PAUL CLOSER PLASTIC	34010	6L + 3H	6L + 3H
FİRCİ YETER / WEAATHER STOP BRUSH	30010	8H	8H
KANAT ÜST KILAVUZ PİC / SASH TOP GUIDANCE P.C.	34015	-	-
30001	2	ÜST İYİ HAVA KESİCİ SÜNGER / TOP AIR BREAKER SPONGE	-
30002	2	ALT İYİ HAVA KESİCİ SÜNGER / BOTTOM AIR BREAKER SPONGE	-
30014	4	KENET KAPAĞI TAVANLI / CAP KIT FOR CLAMP	-
31016	6	KASA KOŞE TAVANLI / CORNER CLASP FOR FRAME	-
31018	4	KASA KOŞE DİVİZÖR / CORNER CLASP FOR UNIT	-
31025	24	KASA KOŞE DİVİZÖR / CORNER CLASP FOR UNIT	-
31012	36	KOŞE ÇAVUŞU / CORNER ALIGNMENT	-
30022	6	TAHLİYE KAPAĞI / DRAINAGE SLOT COVER	-
30016	3	ÇELİK BİRİ / STEEL BAR	-
34008	6	CAM ALTI DİŞEK PİNKESİ / GLAZING SUPPORT PEECE	-
40137	4	KANAT DÜBÜBİLETLİ / STOPPER FOR SASH	-

ÜÇ KANATLI KALDIR&SÜR SİSTEM TRIPLE SASH LIFT&SLIDE SYSTEM



ADET UNIT	KOD CODE	TANIM DESCRIPTION	KESİM ÖLÇÜSÜ CUTTING SIZE
2	S3-103	ÜSTER KANAT / VERTICAL FRAME	H - 72
2	S3-103	YANAY KANAT / HORIZONTAL FRAME	L - 131
6	S3-201	ÜSTER KANAT / VERTICAL UNIT	H - 72
6	S3-201	YANAY KANAT / HORIZONTAL UNIT	L/3 + 378
6	W-516-A	ÜSTER CAM ÇİTİSİ / ÜST. GLAZING BRAD	H - 139
6	W-516-A	YANAY CAM ÇİTİSİ / HOR. GLAZING BRAD	L/3 - 110
4	S3-502	KENET KAVAK PROFİLİ / CLAMP CAP/PR	H - 72

PROFİLLER / PROFILES



KULLANIM ŞARTLARI

Profiller, folyolu muhafaza edilmeli, folyoları inşaat bitiminde çıkartılmalıdır. Kireç ve çimento gibi inşaat malzemeleri alüminyum yüzeylerle temas etmemelidir.

Profiller binaya uygulandıktan sonra düzenli aralıklarla temizlenmelidir. Profillerin temizliği, hafifçe sabunlu ılık su ve/veya bu suyla ıslatılmış yumuşak bir bez ile yapılmalı, deterjan, çamaşır suyu, zımpara, tel fırça ve aşındırıcı, alkali, asidik temizleyici kullanılmamalıdır.

Sistem için önerilen aksesuar ve sarf malzemeleri katalogda belirtilen biçimde uygulanmalı ve tüm aksesuarları eksiksiz olarak kullanılmalıdır.

Sistemin katalogda belirtilen fitilleme, silikonlama, su tahliyesi ve havalandırma metodlarına uyulmalıdır. İlave her türlü uygulama için Sistem Alüminyum'dan destek ve onay alınmalıdır.

GARANTİ KOŞULLARI

Profiller, yukarıda belirtilen şartlara uygun biçimde kullanılmış ve hiçbir şekilde mekanik hasara veya deformasyona uğramamış ise, herhangi bir kusur durumunda, garantimiz yalnız kusurlu parçaların de-montajı, tekrar üretimi, tekrar eloksali ve tekrar yerine takılması ile sınırlı olacaktır. Yukarıda bahsedilmeyen konular iş hukukuna tabidir.

Mimari sistem katalogunda belirtilmeyen veya Sistem Alüminyum'un onay vermediği aksesuar ve sarf malzemesi kullanımından doğabilecek her türlü sorumluluk uygulamacı firmaya aittir.

Mimari sistem katalogunda belirtilen detay ve sistem çözümleri haricindeki uygulamalar için Sistem Alüminyum'un onayı alınmalıdır. Aksi takdirde bu uygulamalardan meydana gelebilecek problem ve aksaklıklardan Sistem Alüminyum sorumlu değildir.

TERMS OF SERVICE

Profiles must be protected with folio tapes and they must be taken out when the structure was finished. Building materials as similar lime and cement must not be touched with the aluminium surfaces.

The profiles must be cleaned periodically after the structure was finished. Cleaning of profiles must be done by the fabric that was damped with warm water and soap. Don't use detergent, chlorine water, emery, wire brush, abrasive, base, acidic cleaner.

Accessories and consumables should be applied as shown at the catalogue and used completely.

Glazing, siliconing, water drainage and ventilation methods specified on the catalogue should be applied completely. Any type of the additional methods should be approved by Sistem Aluminium.

TERMS OF WARRANTY

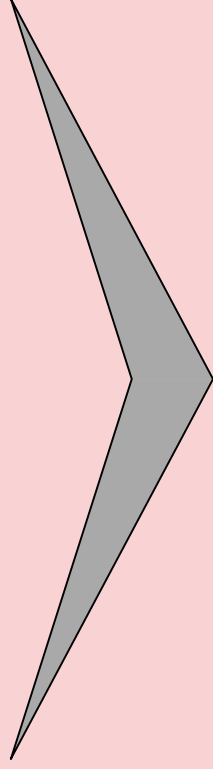
If the profiles was used according to terms of service and they have no mechanical damage or deformation, in any defect situation, our warranty is limited by disassembly, re-product, re-eloxal, re-assembly of faulty pieces. These are subjected to labor law.

Builder is responsible for all conditions by using of accessories and consumables that did not confirmed by Sistem Aluminium are not mentioned in catalogue of Architectural System.

Confirmation must be taken from Sistem Aluminium for applications without details and system solutions that are mentioned in catalogue of architectural sytem. If not Sistem Aluminium is not responsible because of any wrong applications.

SERTIFIKALAR

CERTIFICATES



Authorization to use the quality sign



This is to certify that
Sistem Alüminyum Sanayi ve Ticaret A.Ş.
Ergene 1 OSB, Vakıflar OSB Mahallesi İstanbul
Caddesi No: 21/A
TR 069930 Ergene/Tekirdağ

License number: 1640

is authorized to use the quality sign which is shown above, according to the regulations for the use of the quality label for ARCHITECTURAL ANODIZING as described in the current edition of the Specifications for the QUALANOD quality label for sulfuric acid-based anodizing of aluminum (Edition 01.01.2021). Architectural anodizing is one of the four types of anodizing covered by the Specifications.

Date of issue of the licence: 22.01.2015
Period of validity of the licence: until 31.12.2022
Zurich, 15 December 2021

QUALANOD

CERTIFICATION BODY

Dr. Metin Yılmaz
President

Monica Gerber
General Secretary



Mailing address:
QUALANOD, P.O. Box, CH-8027 Zurich
Domicile:
QUALANOD
c/o ARCO Association Management AG
(certification body)
Tödistrasse 42, CH-8002 Zurich

Website: www.qualanod.net
E-Mail: info@qualanod.net / Phone: +41 (0)43 305 09 77 / 81

CERTIFICATE

for a COATING APPLICATOR



SEASIDE

hereby authorizes

Sistem Alüminyum Sanayi ve Ticaret A.Ş.
Ergene 1 OSB, Vakıflar OSB Mahallesi İstanbul
Caddesi No: 21/A
59930 Ergene/Tekirdağ
Turkey

to use the quality label in conformity with the
QUALICOAT 2022 Specifications, applicable from 1 January 2022

License No.: 1435

Date of Granting: 28.04.2015

Valid until: 31.12.2022

Zurich, 1 January 2022

QUALICOAT

Ivo Vermeeren
President



Sue C. C. Paredi
Managing Director

QUALICOAT | Tödistrasse 48, 8002 Zurich, Switzerland | www.qualicoat.net



Reg Number: 18084 - T
First issue date: 2019-09-09 Issue change date: 2021-09-08
Valid until: 2022-09-08 IATF Number: 0356022

Quality Management System Certificate
IATF 16949:2016

We certify that the Quality Management System of the Organization:
SİSTEM ALÜMİNYUM SAN. VE TİC. A.Ş.

is in compliance with the standard IATF 16949:2016 for the following product/service:

Manufacturing of aluminum parts and profiles by billet casting, extrusion, machining, anodizing, painting and forging.

Chief Operating Officer
Giampiero Balceri

Exclusions: S2 related to the product design

This certificate is issued in conformity with IATF Rules - Fifth Edition.
Maintenance of the certification is subject to annual survey and dependent upon the observance of IATF Central Issue contractual requirements.

This certificate is composed of 1 page.

Kiwa Certified Italia S.p.A.
KiwaCert and KiwaCert+ are
registered all activities in
direction of a certification system at
Kiwa Italia Holding Srl
Via Calabrese, 23
40139 Serravalle (BO) Italia
Tel: +39051 4921111
Fax: +39051 362389
E-mail: italia.certification@kiwa.com
www.kiwa.com

SİSTEM ALÜMİNYUM SAN. VE TİC. A.Ş.

Certified Sites
- Ergene-1 Osb, Vakıflar Osb Mah. D100 Cad. No. 13/1, Ergene Tekirdağ - Turkey

Support Functions
SİSTEM ALÜMİNYUM SAN. VE TİC. A.Ş.
- HQ Akşarburg Mah. 3055, Sok. No. 4, Esenyurt, İstanbul - Turkey
- Information technologies, Finance



SERTİFİKA



DIN EN ISO/IEC 27001:2017 (Cor 1: 2014 ve Cor 2: 2015 dahil olmak üzere ISO / IEC 27001: 2013 ile uyumludur.)standartına göre Bilgi Güvenliği Yönetim Sistemi

Belgelendirme prosedürleri doğrultusunda ve düzenlemeler ile uyumlu uygulamaların kanıtlanması ile

Sistem
ALÜMİNYUM

SİSTEM ALÜMİNYUM SANAYİ VE TİCARET A.Ş.

Ergene-1 OSB, Vakıflar OSB Mah. D100 Caddesi No: 13/1
Ergene - Tekirdağ / Türkiye

Uygunluk kuruluşu, belirtilen standartlara göre, aşağıdaki geçerlilik alanında bir yönetim sistemi uyguladığı belgelenmektedir.
Geçerlilik alanı

Ekstrüzyon yöntemiyle imal edilen alüminyum profillerin, dövme pres ürünlerin ve alüminyum kompozit panellerin, bu ürünlerin hammaddelerinin satın alınması, satışı, gümrük ve dış ticaret işlemlerini ve bu işlemlerine ilişkin lojistik, depolama, muhasebe, finans ve bilgi işlem faaliyetlerinin bilgi varlıklarını ile bu varlıkların korumak amacıyla kullandığı güvenlik önlemleri

Uygulanabilirlik Bildirgesi

Versiyon: 2020-09-30

Sertifika Teslim No: TIC 15 121 17073/1

2023-10-11 tarihine kadar geçerli
2020-10-14 tarihinden itibaren

Teknik Raporu No: 3330 2UDZ D0

Bu sertifikasyon TIC teknik ve belgelendirme prosedürlerine göre gerçekleştirilmiştir ve düzenli analizlerle yapılan güncel tektiklerine tabidir. Bu sertifika, ana sertifikaya birliktedir.

TUV Thüringen e.V.
Sistem ve Personel
Belgelendirme Kurumu



Jena, 2020-10-14



Dijital sertifikalar
programına tabidir.

Ücretsiz görüş: www.tuv-thueringen.de adresinden sorgulanabilir.
Zertifika yönetim merkezi: TUV Thüringen e.V. • Ernst-Ruhoff-Ring 6 • D-07715 Jena • ☎ +49 3641 280140 • ✉ certification@tuv-thueringen.de

SERTİFİKA



ISO 50001:2018'e göre yönetim sistemi

Belgelendirme prosedürleri doğrultusunda ve düzenlemeler ile uyumlu uygulamaların kanıtlanması ile



SİSTEM ALÜMİNYUM SANAYİ VE TİCARET A.Ş.
Ergene-1 OSB, Vakıflar OSB Mh. D100 Cd.
No:13/1
Ergene - Tekirdağ / Türkiye

Unvanlı kuruluşun, belirtilen standartlara göre, aşağıdaki geçerlilik alanında bir yönetim sistemi uyguladığı belgelenmektedir.
Geçerlilik alanı:

Ekstrüzyon yöntemiyle alüminyum profillerin üretimi, eloksal ve elektrostatik boya kaplama işlemleri, transfer kaplama, profillerin mekanik işlenmesi, dövme pres, alüminyum biyet dökümü ve kompozit panel üretimi

Sertifika Tescil No: TIC 15 275 20231/1 2023-12-10 tarihine kadar geçerli
2020-12-11 tarihinden itibaren

Tetkik Raporu No: 3330 3CLA A0

İşbu sertifikasyon TIC tetkik ve belgelendirme prosedürlerine göre gerçekleştirilmiştir ve düzenli aralıklarla yapılan gözetim tetkiklerine tabidir. Bu sertifika, ana sertifika ile birlikte geçerlidir.


TUV Thüringen e.V.
Sistem ve Personal
Beygelendirme Kurumu



Jena, 2020-12-11



Düzenli güncel: www.tuv-thueringen.de | adresinden sorgulanabilir.
Zentrale Geschäftsstelle der TÜV Thüringen e.V. • Ernst-Ruhoff-Str. 8 • D-07746 Jena • M +49 3641 20030 • F +49 3641 200310 • cert@tuv-thueringen.de

SERTİFİKA



ISO 9001:2015, ISO 14001:2015 ve ISO 45001:2018'e göre yönetim sistemi

Belgelendirme prosedürleri doğrultusunda ve düzenlemeler ile uyumlu uygulamaların kanıtlanması ile



SİSTEM ALÜMİNYUM SANAYİ VE TİCARET A.Ş.
Ergene-1 OSB, Vakıflar OSB Mah.
D100 Caddesi No:13 / 1
Ergene – Tekirdağ / Türkiye

Unvanlı kuruluşun, belirtilen standartlara göre, aşağıdaki geçerlilik alanında bir yönetim sistemi uyguladığı belgelenmektedir.
Geçerlilik alanı:

Ekstrüzyon yöntemine göre alüminyum profillerin imalatı, eloksal ve elektrostatik boya kaplama profillerin imalatı, alüminyum profillerin boyanması, ahşap desen kaplanması, eloksal kaplanması, mekanik işlenmesi, alüminyum biyet dökümü imalatı, kompozit panel imalatı ve dövme pres ile imalat

Sertifika Tescil No: TIC 15 100 64050/1 2024-06-06 tarihine kadar geçerli
TIC 15 104 191736/1 2021-06-18 tarihinden itibaren
TIC 15 118 19052/1

Tetkik Raporu No: 3330 28AW P0

İşbu sertifikasyon TIC tetkik ve belgelendirme prosedürlerine göre gerçekleştirilmiştir ve düzenli aralıklarla yapılan gözetim tetkiklerine tabidir. Bu sertifika, ana sertifika ile birlikte geçerlidir.


TUV Thüringen e.V.
Sistem ve Personal
Beygelendirme Kurumu



Jena, 2021-06-18



Düzenli güncel: www.tuv-thueringen.de | adresinden sorgulanabilir.
Zentrale Geschäftsstelle der TÜV Thüringen e.V. • Ernst-Ruhoff-Str. 8 • D-07746 Jena • M +49 3641 20030 • F +49 3641 200310 • cert@tuv-thueringen.de

CERTIFICATE



for the management system according to ISO 9001:2015 and ISO 14001:2015 and ISO 45001:2018

The proof of the conforming application with the regulation was furnished and in accordance with certification procedure it is certified for the company



SİSTEM ALÜMİNYUM SANAYİ VE TİCARET A.Ş.
Akçaburgaz Mah. 3055. Sokak No:4
Esenyurt – İstanbul / Turkey
with branch (see enclosure)

Scope

Manufacturing and sales of aluminum profiles according to extrusion method, painting of aluminum profiles, wood pattern transfer coating, anodizing, mechanical processing, casting of aluminum billet, composite panel manufacturing and forging press manufacturing

TIC 15 100 64050 Valid until: 2024-06-06
Certificate Registration No.: TIC 15 104 191736 Valid from: 2021-06-18
TIC 15 118 19052

Audit Report No.: 3330 28AW P0

This certification was conducted in accordance with the TIC auditing and certification procedures and is subject to regular surveillance audits.


TUV Thüringen e.V.
Certification body for
systems and personnel



Jena, 2021-06-18



This document can be downloaded at www.tuv-thueringen.de | adresinden sorgulanabilir.
Zentrale Geschäftsstelle der TÜV Thüringen e.V. • Ernst-Ruhoff-Str. 8 • D-07746 Jena • M +49 3641 20030 • F +49 3641 200310 • cert@tuv-thueringen.de



Warringtonfire
Hivecroft Road
Warrington
WA1 2SQ

T: +44 (0)1925 455116
info:warringtonfire@warringtonfire.com
warringtonfire.com



Title:
CLASSIFICATION OF REACTION TO FIRE PERFORMANCE IN ACCORDANCE WITH BS 5832-1:2009+A1: 2009

Report No:
WF 40340

Issue No:
1

Prepared for:
SİSTEM ALUMİNYUM SAN VE TİC A.Ş.
Ergene 1 OSB, Vakıflar OSB Mah.
D100 Caddesi
No:13/1 Ergene
TEKİRDAĞ 59100,
TR

Date:
12th February 2019

Fire Behaviour	Smoke Production	Flaming Droplets
A2	s 1	d 0

i.e. A2 – s1, d0

4.3 Field of application

This classification is valid for the following end use applications:

- Construction applications- External façade
- Construction applications applied over any substrate with a minimum density of 80kg/m³, having a minimum thickness of 11mm and a fire performance of A2-s1,d0

This classification is also valid for the following product parameters:

Core type, thickness and density	No variation allowed
Joints	No joints allowed in end-use construction
Adhesive quantity and type	No variation allowed
Surface coating colour	RAL9006- Silver only
Product composition	No variation allowed
Product construction	No variation allowed
Mounting and fixing details	No variation allowed
Air gap details	≥40mm allowed

SIGNED

Euan Gardner
Junior Certification Engineer
Technical Department

APPROVED

Janet Murrell
Technical Manager
Technical Department
On behalf of Warringtonfire

Warringtonfire Testing and Certification Limited
Registered in England and Wales
Registered Office: 10 Lever Grove/ner Place, London, United Kingdom, SW1V 2DL
Company Registration No: 11375426



TÜRK STANDARLARI ENSTİTÜSÜ
TÜRK STANDARLARINA UYGUNLUK BELGESİ
TURKISH STANDARDS INSTITUTION
CERTIFICATE OF CONFORMITY TO TURKISH STANDARDS

Markanın Tanımı / Description of the Mark
TSE

BELGE NUMARASI
REFERENCE NUMBER OF LICENCE 009277-TSE-0853

BELGENİN İLK VERİŞİ TARİHİ
DATE OF FIRST ISSUE OF LICENCE 21.04.2009

BELGENİN SON GEÇERLİLİK TARİHİ
LICENCE VALID UNTIL 03.04.2022

BELGE SAHİBİ KURULUŞUN ADI
NAME OF THE LICENCE HOLDER SİSTEM ALÜMİNYUM SANAYİ VE TİCARET ANONİM ŞİRKETİ

BELGE SAHİBİ KURULUŞUN ADRESİ
ADDRESS OF THE LICENCE HOLDER Akşarbağlar Mah.3055. Sokak No:4 34522 Esenyurt İSTANBUL/TÜRKİYE

ÜRETİM YERİ ADI
NAME OF THE MANUFACTURING PLACE SİSTEM ALÜMİNYUM SANAYİ VE TİCARET A.Ş.

ÜRETİM YERİ ADRESİ
ADDRESS OF THE MANUFACTURING PLACE Ergene-1 OSB, Vakıflar OSB Mah. D100 Caddesi No:13/1 Ergene/TEKİRDAĞ 5993 İSTANBUL / TÜRKİYE

İPTAL EDİLEN BELGE NUMARASI (Varsa)
INDICATION OF SUPERSEDED LICENCE (if any) 009277-TSE-0852

TESİLLİ TİCARİ MARKASI
REGISTERED TRADE MARK SİSTEM ALÜMİNYUM SAN VE TİC.A.Ş.

İLGİLİ TÜRK STANDARLARI
RELATED TURKISH STANDARD TS 4922 / 15.01.2018

BELGE KAPSAMI
SCOPE OF LICENCE

Alüminyum veya Alüminyum Alaşımlarının Anodik Oksidasyon İşlemi ile Kaplanması
Kaplama kalınlığı en az: AA 10
Kimyasal Değleme işlemi tatbik edilmiş (E6)

e-İmzalı/signed

08.04.2021

Belgelendirme Merkezi Başkanı Adına

AHMET NURSI KARTAL

TSE İSTANBUL BELGELENDİRME MÜDÜRÜ

"Bu belge belgelendirilen ürüne, ürünlerin Emülzyonlu belgelendirme şartları kapsamında değerlendirilmiştir.
"Bu belge, bu belgeyle ilgili belgelerin, belgenin iptal edilmesinden önceki geçerliliğini korur ve iptal edilmiştir.
"TSE İSTANBUL BELGELENDİRME MERKEZİ BAŞKANI ADI: Ahmet Nursi Kartal, Adres: Neşatlılar Cad. No:112 34750 Sarıyer/İSTANBUL - Telefon: 0 212 419 84 81 / 419 84 27, Faks: 0 212 419 84 17 E-posta: iletisim@tse.org.tr, web: www.tse.org.tr

<https://www.tse.org.tr/BelgeBelgelendirme.aspx?print=trk> adresinden belgeyi doğrulamaya ve geçerliliğini sorgulamaya.



1 / 1



TÜRK STANDARLARI ENSTİTÜSÜ
TÜRK STANDARLARINA UYGUNLUK BELGESİ
TURKISH STANDARDS INSTITUTION
CERTIFICATE OF CONFORMITY TO TURKISH STANDARDS

Markanın Tanımı / Description of the Mark
TSE

BELGE NUMARASI
REFERENCE NUMBER OF LICENCE 009277-TSE-0305

BELGENİN İLK VERİŞİ TARİHİ
DATE OF FIRST ISSUE OF LICENCE 22.03.2011

BELGENİN SON GEÇERLİLİK TARİHİ
LICENCE VALID UNTIL 11.04.2022

BELGE SAHİBİ KURULUŞUN ADI
NAME OF THE LICENCE HOLDER SİSTEM ALÜMİNYUM SANAYİ VE TİCARET ANONİM ŞİRKETİ

BELGE SAHİBİ KURULUŞUN ADRESİ
ADDRESS OF THE LICENCE HOLDER Akşarbağlar Mah.3055. Sokak No:4 34522 Esenyurt İSTANBUL/TÜRKİYE

ÜRETİM YERİ ADI
NAME OF THE MANUFACTURING PLACE SİSTEM ALÜMİNYUM SANAYİ VE TİCARET A.Ş.

ÜRETİM YERİ ADRESİ
ADDRESS OF THE MANUFACTURING PLACE Ergene-1 OSB, Vakıflar OSB Mah. D100 Caddesi No:13/1 Ergene/TEKİRDAĞ / TÜRKİYE

İPTAL EDİLEN BELGE NUMARASI (Varsa)
INDICATION OF SUPERSEDED LICENCE (if any) 009277-TSE-0304

TESİLLİ TİCARİ MARKASI
REGISTERED TRADE MARK SİSİM - SİSTEM ALÜMİNYUM SANAYİ VE TİCARET A.Ş.

İLGİLİ TÜRK STANDARLARI
RELATED TURKISH STANDARD TS EN 755-1:2015 / 08.12.2016

BELGE KAPSAMI
SCOPE OF LICENCE

Alüminyum ve alüminyum alaşımların
Ekstrüzyonla imal edilmiş PROFİLLER
EN AYI 6060 ve EN AYI 6063 alaşımlarından imal edilmiş

e-İmzalı/signed

08.04.2021

Belgelendirme Merkezi Başkanı Adına

AHMET NURSI KARTAL

TSE İSTANBUL BELGELENDİRME MÜDÜRÜ

"Bu belge belgelendirilen ürüne, ürünlerin Emülzyonlu belgelendirme şartları kapsamında değerlendirilmiştir.
"Bu belge, bu belgeyle ilgili belgelerin, belgenin iptal edilmesinden önceki geçerliliğini korur ve iptal edilmiştir.
"TSE İSTANBUL BELGELENDİRME MERKEZİ BAŞKANI ADI: Ahmet Nursi Kartal, Adres: Neşatlılar Cad. No:112 34750 Sarıyer/İSTANBUL - Telefon: 0 212 419 84 81 / 419 84 27, Faks: 0 212 419 84 17 E-posta: iletisim@tse.org.tr, web: www.tse.org.tr

<https://www.tse.org.tr/BelgeBelgelendirme.aspx?print=trk> adresinden belgeyi doğrulamaya ve geçerliliğini sorgulamaya.



1 / 1



TÜRK STANDARLARI ENSTİTÜSÜ
TÜRK STANDARLARINA UYGUNLUK BELGESİ
TURKISH STANDARDS INSTITUTION
CERTIFICATE OF CONFORMITY TO TURKISH STANDARDS

Markanın Tanımı / Description of the Mark
TSE

BELGE NUMARASI
REFERENCE NUMBER OF LICENCE 009277-TSE-0703

BELGENİN İLK VERİŞİ TARİHİ
DATE OF FIRST ISSUE OF LICENCE 19.10.2009

BELGENİN SON GEÇERLİLİK TARİHİ
LICENCE VALID UNTIL 11.04.2022

BELGE SAHİBİ KURULUŞUN ADI
NAME OF THE LICENCE HOLDER SİSTEM ALÜMİNYUM SANAYİ VE TİCARET ANONİM ŞİRKETİ

BELGE SAHİBİ KURULUŞUN ADRESİ
ADDRESS OF THE LICENCE HOLDER Akşarbağlar Mah.3055. Sokak No:4 34522 Esenyurt İSTANBUL/TÜRKİYE

ÜRETİM YERİ ADI
NAME OF THE MANUFACTURING PLACE SİSTEM ALÜMİNYUM SANAYİ VE TİCARET A.Ş.

ÜRETİM YERİ ADRESİ
ADDRESS OF THE MANUFACTURING PLACE Ergene-1 OSB, Vakıflar OSB Mah. D100 Caddesi No:13/1 Ergene/TEKİRDAĞ 5993 İSTANBUL / TÜRKİYE

İPTAL EDİLEN BELGE NUMARASI (Varsa)
INDICATION OF SUPERSEDED LICENCE (if any) 009277-TSE-0702

TESİLLİ TİCARİ MARKASI
REGISTERED TRADE MARK SİSTEM ALÜMİNYUM SAN VE TİC.A.Ş. + ŞEKLİ

İLGİLİ TÜRK STANDARLARI
RELATED TURKISH STANDARD TS EN 12620-1 / 02.03.2010

BELGE KAPSAMI
SCOPE OF LICENCE

Alüminyum ve alüminyum alaşımların - EN AW- 6060 ve EN AW- 6063 alaşımlarından ekstrüzyon ile imal edilmiş
HASSAS PROFİLLER
EN AW- 6060 ve EN AW- 6063 alaşımlarından imal edilmiş, 161 bar/yarış ve 161 Bar/yarışlı hassas profiller

e-İmzalı/signed

08.04.2021

Belgelendirme Merkezi Başkanı Adına

AHMET NURSI KARTAL

TSE İSTANBUL BELGELENDİRME MÜDÜRÜ

"Bu belge belgelendirilen ürüne, ürünlerin Emülzyonlu belgelendirme şartları kapsamında değerlendirilmiştir.
"Bu belge, bu belgeyle ilgili belgelerin, belgenin iptal edilmesinden önceki geçerliliğini korur ve iptal edilmiştir.
"TSE İSTANBUL BELGELENDİRME MERKEZİ BAŞKANI ADI: Ahmet Nursi Kartal, Adres: Neşatlılar Cad. No:112 34750 Sarıyer/İSTANBUL - Telefon: 0 212 419 84 81 / 419 84 27, Faks: 0 212 419 84 17 E-posta: iletisim@tse.org.tr, web: www.tse.org.tr

<https://www.tse.org.tr/BelgeBelgelendirme.aspx?print=trk> adresinden belgeyi doğrulamaya ve geçerliliğini sorgulamaya.



1 / 1



TSE COVID-19
SAFE PRODUCTION CERTIFICATE



TURKISH STANDARDS INSTITUTION

verifies that

SİSTEM ALÜMİNYUM SAN VE TİC A.Ş
ERGENE-1 OSB VAKIFLAR OSB MAH D100 CAD NO:13/1 ERGENE/TEKİRDAĞ

has been entitled to receive TSE COVID-19 SAFE PRODUCTION CERTIFICATE by fulfilling TSE COVID-19 HYGIENE INFECTION PREVENTION AND CONTROL CERTIFICATION PROGRAM.

Certificate Number : OU-İST-20920

Issue Date : 12.10.2021

Valid Until : 12.10.2022



Ahmet Nursi Kartal
Istanbul Certification Manager

This certificate is issued in accordance with the Law No. 102 on the establishment of the Turkish Standards Institute and is valid only for the organization address given above.

0410100011000002

СИСТЕМА СЕРТИФИКАЦИИ ГОСТ Р
ФЕДЕРАЛЬНОЕ АГЕНТСТВО ПО ТЕХНИЧЕСКОМУ РЕГУЛИРОВАНИЮ И МЕТРОЛОГИИ

СЕРТИФИКАТ СООТВЕТСТВИЯ

№ РОСС ТР.ИИ.АМ.1803297
Срок действия с 27.12.2018 по 26.12.2021
№ 0322539

ОРГАН ПО СЕРТИФИКАЦИИ КА.И.И.И.И.И.И.И.

Орган по сертификации: ООО "ТИС" Адрес: 236038, РОССИЯ, Калининградская область, г. Калининград, ул. Ю. Гагарина, д. 18, стр. 1, оф. 3, 4, 5. Телефон: 8-917-623-5741, адрес электронной почты: ts-ru@tis.ru

ПРОДУКЦИЯ А1; ПИВНО-солодовые квасовые напитки с добавлением лимонной кислоты и ароматизаторов лимонного аромата общей толщиной от 4 мм до 6 мм. Толщина алюминиевого листа составляет от 0,4 мм до 0,50 мм. В1; ПИВНО-солодовые квасовые напитки с добавлением лимонной кислоты с добавлением лимонной кислоты общей толщиной от 3 мм до 6 мм. Толщина алюминиевого листа составляет от 0,3 мм до 0,50 мм.
ALUTECHBOND 100 А1, ALUTECHBOND 100 В1
Средний вес: ...

СООТВЕТСТВУЕТ ТРЕБОВАНИЯМ НОРМАТИВНЫХ ДОКУМЕНТОВ
технической документации на изделие

ИЗГОТОВИТЕЛЬ SYSTEM ALUMINYUM SANAYI VE TICARET A.S. Адрес: ТУРЦИЯ, ERGENE - 1 OSB, VAKIFLAR OSB MAH. D100 CAD. NO:131/ ERGENE TEKIRDAG - TURKEY, телефон/факс: 0212 896 87 87, адрес электронной почты: sistem@systemaluminum.com.tr

СЕРТИФИКАТ ВЫДАН SYSTEM ALUMINYUM SANAYI VE TICARET A.S. Адрес: ТУРЦИЯ, ERGENE - 1 OSB, VAKIFLAR OSB MAH. D100 CAD. NO:131/ ERGENE TEKIRDAG - TURKEY, телефон/факс: 0212 896 87 87, адрес электронной почты: sistem@systemaluminum.com.tr (EМАIL).

НА ОСНОВАНИИ Протокол испытаний № 002-Y-27/12/18 от 27.12.2018 года, изданный Испытательной лабораторией "Эркен" (аттестат аккредитации РОСС RU.18195.040.010.0105)

ДОПОЛНИТЕЛЬНАЯ ИНФОРМАЦИЯ

Руководитель органа: С.Е. Озеров
Эксперт: И.Р. Демин

Сертификат не применяется при обязательной сертификации

СИСТЕМА СЕРТИФИКАЦИИ ГОСТ Р
ФЕДЕРАЛЬНОЕ АГЕНТСТВО ПО ТЕХНИЧЕСКОМУ РЕГУЛИРОВАНИЮ И МЕТРОЛОГИИ

СЕРТИФИКАТ СООТВЕТСТВИЯ

№ РОСС ТР.ИИ.АМ.1803297
Срок действия с 26.03.2018 по 26.03.2021
№ 2095444

ОРГАН ПО СЕРТИФИКАЦИИ рег. № ИА.ЛУ.118/01
Федерация Обществ с ограниченной ответственностью "Гарант-Тест". Место нахождения: Российская Федерация, 125034, город Москва, Волоколамское шоссе, дом 73, флигельный адрес: Российская Федерация, 125034, город Москва, улица Тархова, дом 20, строение 1, этаж 6, помещение № 16, комната № 1, помещение № 1 комната № 4, телефон: +74957413359, электронная почта: garant-test@yandex.ru. Аттестат аккредитации № ИА.ЛУ.118/01, выдан 02.06.2017 года

ПРОДУКЦИЯ Пластики облицовочные алюминиевые композитные с наполнителем из ПВХФ или ПВХФТ общей толщиной от 3 мм до 6 мм, толщина алюминиевого листа от 0,18 мм до 0,50 мм, марки ALUTECHBOND 100, ALUTECHBOND 200, ALUTECHBOND 300, ALUTECHBOND 400. Средний вес: ...

СООТВЕТСТВУЕТ ТРЕБОВАНИЯМ НОРМАТИВНЫХ ДОКУМЕНТОВ
ГОСТ 2208-2007. Фольга, листы, фольсы, листы и фольги ламинарные. Технические условия (с Изменениями N 1)

ИЗГОТОВИТЕЛЬ SYSTEM ALUMINYUM SANAYI VE TICARET A.S. Место нахождения и адрес места осуществления деятельности: ERGENE - 1 OSB, VAKIFLAR OSB MAH. D100 CAD. NO:131/ ERGENE TEKIRDAG-TURKEY, Турция

СЕРТИФИКАТ ВЫДАН SYSTEM ALUMINYUM SANAYI VE TICARET A.S. Место нахождения и адрес места осуществления деятельности: ERGENE - 1 OSB, VAKIFLAR OSB MAH. D100 CAD. NO:131/ ERGENE TEKIRDAG-TURKEY, Турция

НА ОСНОВАНИИ Протокол испытаний № СДС4032018-80/1 от 26.03.2018 года, выданного Испытательной лабораторией Общества с ограниченной ответственностью "ГСТ-ТРУСТ", аттестат аккредитации РОСС RU.13112.051.00011

ДОПОЛНИТЕЛЬНАЯ ИНФОРМАЦИЯ

Руководитель органа: Кветковская Анастасия Васильевна
Эксперт: Пономарев Илья Дмитриевич

Сертификат не применяется при обязательной сертификации

РОССИЙСКАЯ ФЕДЕРАЦИЯ
СЕРТИФИКАТ СООТВЕТСТВИЯ
(обязательная сертификация)

№ С-ТР.1825.В.03035 ТР 1388075

ЗАЯВИТЕЛЬ "SYSTEM ALUMINYUM SANAYI VE TICARET A.S.". Адрес: Sakirli Mevki Akademiya Mah. 38. Sok. No:4 Kat:3/uzun/ISTANBUL 34522, Турция. Телефон: +90 212 896 87 87, факс: +90 212 896 87 26, e-mail: sistem@systemaluminum.com.tr

ИЗГОТОВИТЕЛЬ "SYSTEM ALUMINYUM SANAYI VE TICARET A.S.". Адрес: Sakirli Mevki Akademiya Mah. 38. Sok. No:4 Kat:3/uzun/ISTANBUL 34522, Турция. Телефон: +90 212 896 87 87, факс: +90 212 896 87 26. Адрес производства: Erzene-1 OSB, VAKIFLAR OSB MAH. IZANBUL CADDESI NO:211/A ERGENE-TEKIRDAG 39930, Турция

ОРГАН ПО СЕРТИФИКАЦИИ ОС "ТИС СЕРТ" ООО "Технологии пожарной безопасности", Россия, 141213, Московская область, г. Сергиев Посад, Московское шоссе, д.25, тел. (495) 499724, info@tis-cert.ru, ОГРН: 5045030002906. Аттестат аккредитации № ТРИБ.ИИ.1825 выдан 03.10.2013 Федерацией служб по аккредитации "Росаккредитация".

ВОДЯНЫЕ ПРОВОДЫ Пластики облицовочные композитные с наполнителем из поливинилхлоридной (ПВХФ) общей толщиной от 3 мм до 6 мм. Толщина алюминиевого листа составляет от 0,18 мм до 0,50 мм. ALUTECHBOND, "ALUTECHBOND", "ALUTECHBOND", "ALUTECHBOND". Средний вес: ...

СООТВЕТСТВУЕТ ТРЕБОВАНИЯМ ТЕХНИЧЕСКОГО РЕГУЛИРОВАНИЯ Технические регламент и требования пожарной безопасности (Федеральный закон от 22.07.2008 № 123-ФЗ). Класс пожарной опасности проекционных элементов - СМ5, см. Приложение №1 (класс № 053475)

ПРОВЕДЕНИЕ ИССЛЕДОВАНИЙ Протокол сертификационного испытания № 3269-ОТР от 06.04.2015 г. ИИ (ИСПЫТАНИЕ) И ИЗМЕРЕНИЯ "ТИС ТЕСТ" ООО "Технологии пожарной безопасности", № ТРИБ.ИИ.2014 от 23.08.2016 г.

ПРЕДСТАВЛЕННЫЕ ДОКУМЕНТЫ Лицевая сторона листа со стороны производства № 291-А1 от 13.01.2014 г. ОС "ТИС СЕРТ" ООО "Технологии пожарной безопасности", ТРИБ.ИИ.1825 от 03.10.2013 г.

СРОК ДЕЙСТВИЯ СЕРТИФИКАТА СООТВЕТСТВИЯ с 07.04.2015 по 06.04.2020

Руководитель органа: Ю.Н. Гринев
Эксперт (испытания): Д.А. Катрасов

70 lat
Instytut Techniki Budowlanej
Instytut na przyszłość

KLASYFIKACJA W ZAKRESIE REAKCJI NA OGIEŃ wg PN-EN 13501-1+A1:2010

Numer umowy: 02909/14/Z00NP

Zleconiodawca:	MGT Corp. Sp. z o.o. ul. Wypielarskiego 37 32-050 Skawina
Opracowana przez:	Zakład Badań Ogniwowych Instytutu Techniki Budowlanej ul. Filtrów 1 00-611 Warszawa
Nazwa wyrobu:	Płyty Alutechbond FR (plaskie)
Raport klasyfikacyjny nr:	02909.2/14/Z00NP
Wydanie numer: 1	Egzemplarz nr: 1
Data wydania:	2015.06.09

Niniejszy raport klasyfikacyjny składa się z pięciu stron, może być używany lub powielany wyłącznie w całości.

1. Wprowadzenie
Niniejszy raport klasyfikacyjny określa klasyfikację nadaną dla płyt Alutechbond FR (plaskich) zgodnie z procedurami podanymi w PN-EN 13501-1+A1:2010.

2. Szczegółowe informacje o klasyfikowanym wyrobie
2.1 Postanowienia ogólne
Wyrob jest określony, jako okładziny ścienne.

00-011 Warszawa | ul. Filtrów 1 | tel. 22 825 84 71 | fax 22 825 82 86 | Działator tel. 22 825 39 86 | 22 825 13 03 | fax 22 825 77 30 | KRS: 000045878 (Regon: 00002682) | NIP: 625 605 93 81
PKO S.A. Ofiaryżona | ul. Nowogrodzka 11 | 00-913 Warszawa | nr konta 77124550111100049134508 | www.itb.pl | info@itb.pl



ERA LABORATUVARLARI A.Ş.

ERA Yangın Test Laboratuvarı

Akredite Kuruluş
No: AB-0330-T



**YANGINA KARŞI TEPKİSİNİN
EN 13501-1:2007 STANDARDINA GÖRE
SINIFLANDIRILMASI**

Müracaat eden : SİSTEM ALÜMİNYUM SAN. VE TİC. A.Ş.
Çalkınlar Meriçli Akçaburgaz Cad. 58.Sok. No:4
Kraç Büyükelmece,
İSTANBUL/ TÜRKİYE

Hazırlayan : ERA LABORATUVARLARI A.Ş.
Tümsan I. Sanayi Sitesi, B. Blok, No:25, İkithil
Organize Sanayi Bölgesi, Küçükelmece,
İSTANBUL, TÜRKİYE

Ürün adı : ALUTECH BOND - Kompozit Panel

**Sınıflandırma
rapor no.** : ERA - 10 - 068

Yayın numarası : 1/2

Yayınlanma tarihi : 11.08.2010

Bu sınıflandırma raporu 5 sayfadan oluşmaktadır ve sadece bütün olarak kullanılabilir ya da yeniden oluşturulabilir.

Adres: Tümsan I. Sanayi Sitesi, B. Blok, No:25, İkithil Organize Sanayi Bölgesi, Küçükelmece,
İstanbul, TÜRKİYE
Tel: 0212 4862762 Fax: 0212 4862762 E-posta: info@erayaynetim.com
Web: www.erayaynetim.com



EFFECTIS ERA AVRASYA TEST VE BELGELENDİRME A.Ş.

Yangın Test Laboratuvarı

Akredite Kuruluş
No: AB-0556-T

Onaylanmış Kuruluş
No:2184



**YANGINA KARŞI TEPKİSİNİN
TS EN 13501-1+A1:2013 STANDARDINA GÖRE
SINIFLANDIRILMASI**

Müracaat eden : SİSTEM ALÜMİNYUM SAN. VE TİC. A.Ş.
Ergene-1 OSB Vakıflar OSB Mah. D100 Cad. No:13/1
Ergene, TEKİRDAĞ/TÜRKİYE

Hazırlayan : EFFECTIS ERA AVRASYA TEST VE BELGELENDİRME A.Ş.
TOSB TAYSAD Organize San. Böl. 1. CD.
15. Yol No: 1 Şekerpınar - Çayırova
KOCAELİ, TÜRKİYE

Ürün adı : ALUTECHBOND A2

**Sınıflandırma
rapor no.** : ERA - 17 - 056

Yayın numarası : 1/2

Yayınlanma tarihi : 22.03.2017

Bu sınıflandırma raporu 5 sayfadan oluşmaktadır ve sadece bütün olarak kullanılabilir ya da yeniden oluşturulabilir.

Adres: TOSB TAYSAD Organize San. Böl. 1. CD., 15. Yol No: 1 Şekerpınar - Çayırova
Kocaeli, TÜRKİYE
Tel: 0212 6581662 Fax: 0212 6581669 E-posta: bilgi@effectis.com
Web: www.effectis.com