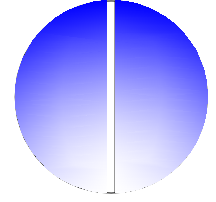
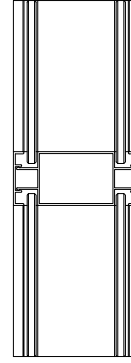
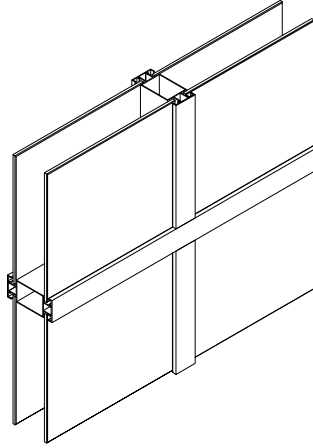
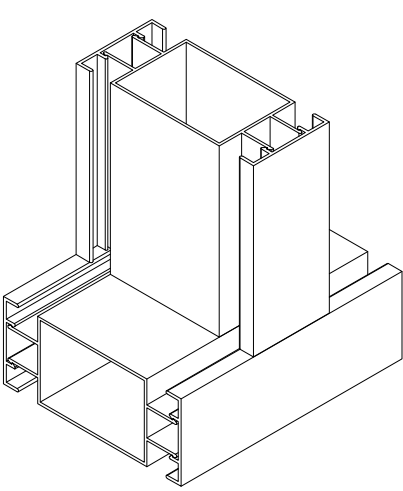
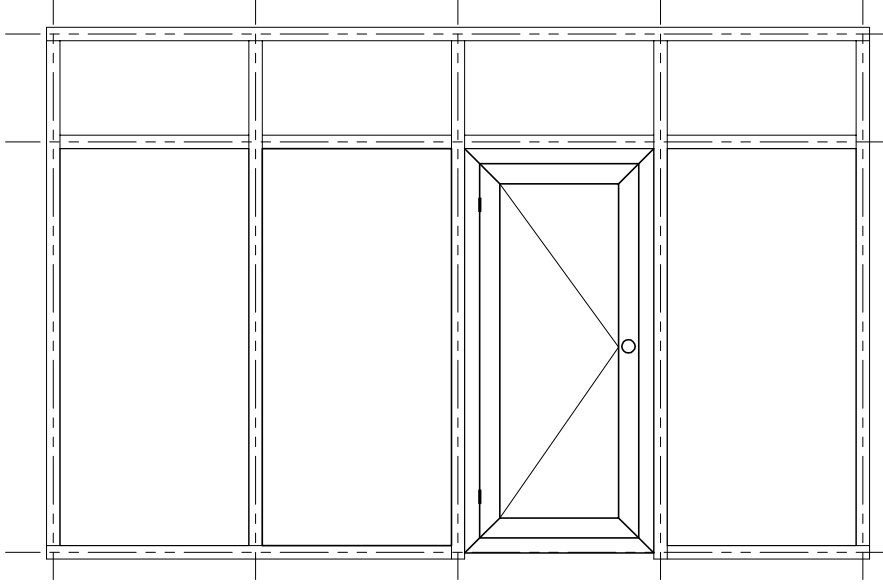


OB3 - 83 - KAPAKLI OFIS BOLME

OB3-83 - CAP OFFICE PARTITION



alutech
part

OB3-83

KAPAKLI OFİS BÖLME

CAP OFFICE PARTITION

Alařım Özellikleri

Alloy Properties

EN AW 6060 (AlMgSi0,5 F22) EN AW 6063(AlMg0,7Si F22)



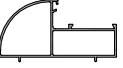
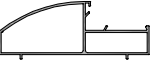


Üretim ve Mekanik Standartları

Production and Mecanical Standards

EN 12020-2 - EN 755-9 - EN 755-2

OB3 - 83
KAPAKLI BÖLME
CAP OFFICE PARTITION

ÜRÜN TEKNİK ÖZELLİKLERİ
PRODUCT'S TECHNICAL FEATURES

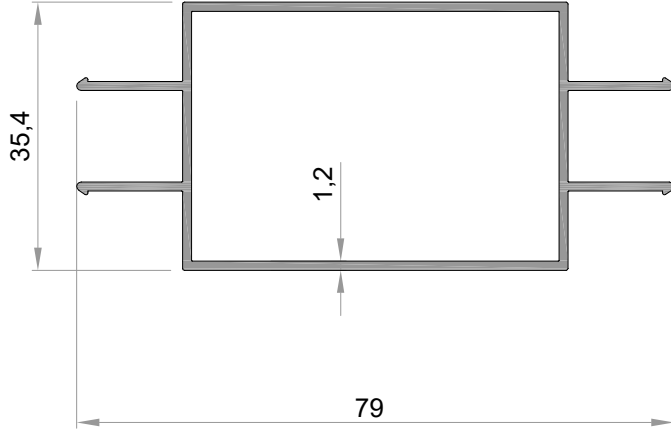
PROFİL KESİTİ PROFILE VIEW	PROFİL NO PROFILE NO	PROFİL AÇIKLAMASI PROFILE DESCRIPTION	gr/m	PROFİL KESİTİ PROFILE VIEW	PROFİL NO PROFILE NO	PROFİL AÇIKLAMASI PROFILE DESCRIPTION	gr/m
	OB3-101 (79 - 35.4)	YATAY & DÜŞEY TAŞIYICI PROFİLİ ROOF PROFILE	729				
	OB3-102 (100 - 35)	YATAY & DÜŞEY TAŞIYICI PROFİLİ SIDE WALLS AND FLOORS PROFILE	978				
	OB3-201 (82 - 43)	KAPI KASA PROFİLİ ASSEMBLY PROFILE	992				
	OB3-202 (105 - 40)	KAPI KASA PROFİLİ GLASS LATH PROFILE	1199				
	OB3-301 (35 - 7)	KAPAK PROFİLİ ACCESS PANEL GLASS DOOR FRAME PROFILE FROM	194				
	OB3-501 (48 - 30)	BAĞLANTI PROFİLİ CONNECTION PROFILE	872				

Profil değerleri teoriktir. Ağırlık olarak testimde yapılan tartım geçerlidir.
Profil imalatları TS EN 12020-2 ve TS EN 755-9 toleransı,
Moment değerleri EN 14024'e göre hesaplanmıştır.

Profile values are theoretical pre-shipment weight will be valid.
The tolerances of Profile manufacturing are calculated according to EN 12020-2
and TS EN 755-9; moment values are calculated according to EN 14024.

OB3 - 83
KAPAKLI BÖLME
CAP OFFICE PARTITION

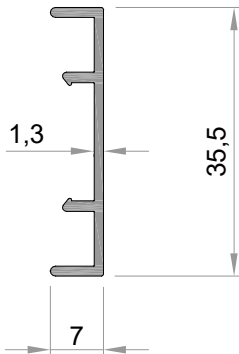
ÜRÜN TEKNİK ÖZELLİKLERİ
PRODUCT'S TECHNICAL FEATURES



Profil No: OB3-101
Ağırlık : 729 gr/m



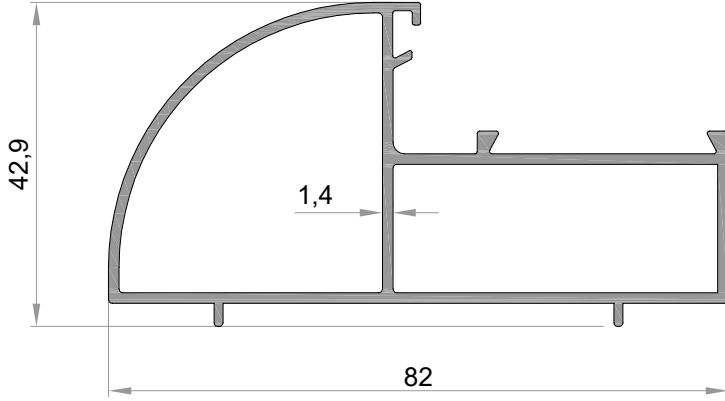
Profil No: OB3-102
Ağırlık : 978 gr/m



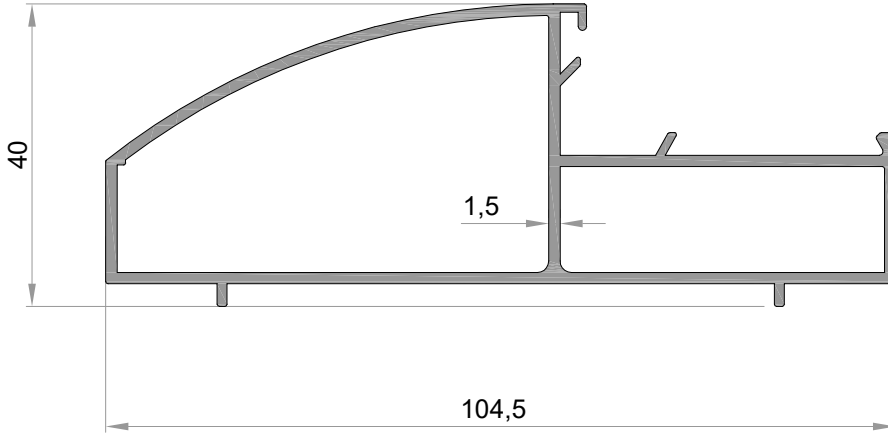
Profil No: OB3-301
Ağırlık : 186 gr/m

OB3 - 83
KAPAKLI BÖLME
CAP OFFICE PARTITION

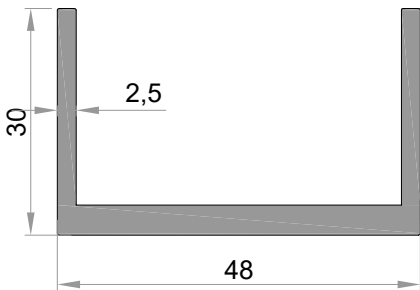
ÜRÜN TEKNİK ÖZELLİKLERİ
PRODUCT'S TECHNICAL FEATURES



Profil No : OB3-201
Ağırlık : 992 gr/m



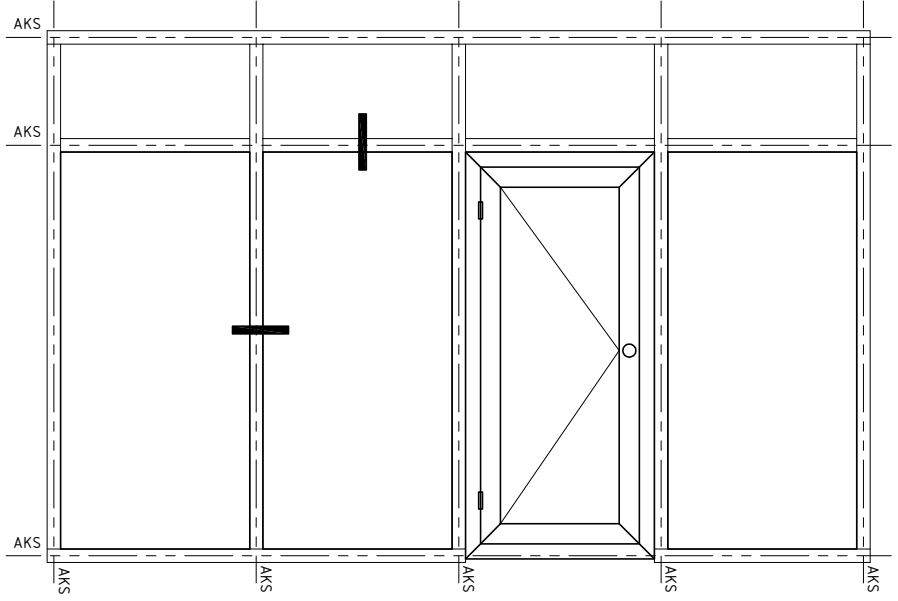
Profil No : OB3-202
Ağırlık : 1199 gr/m



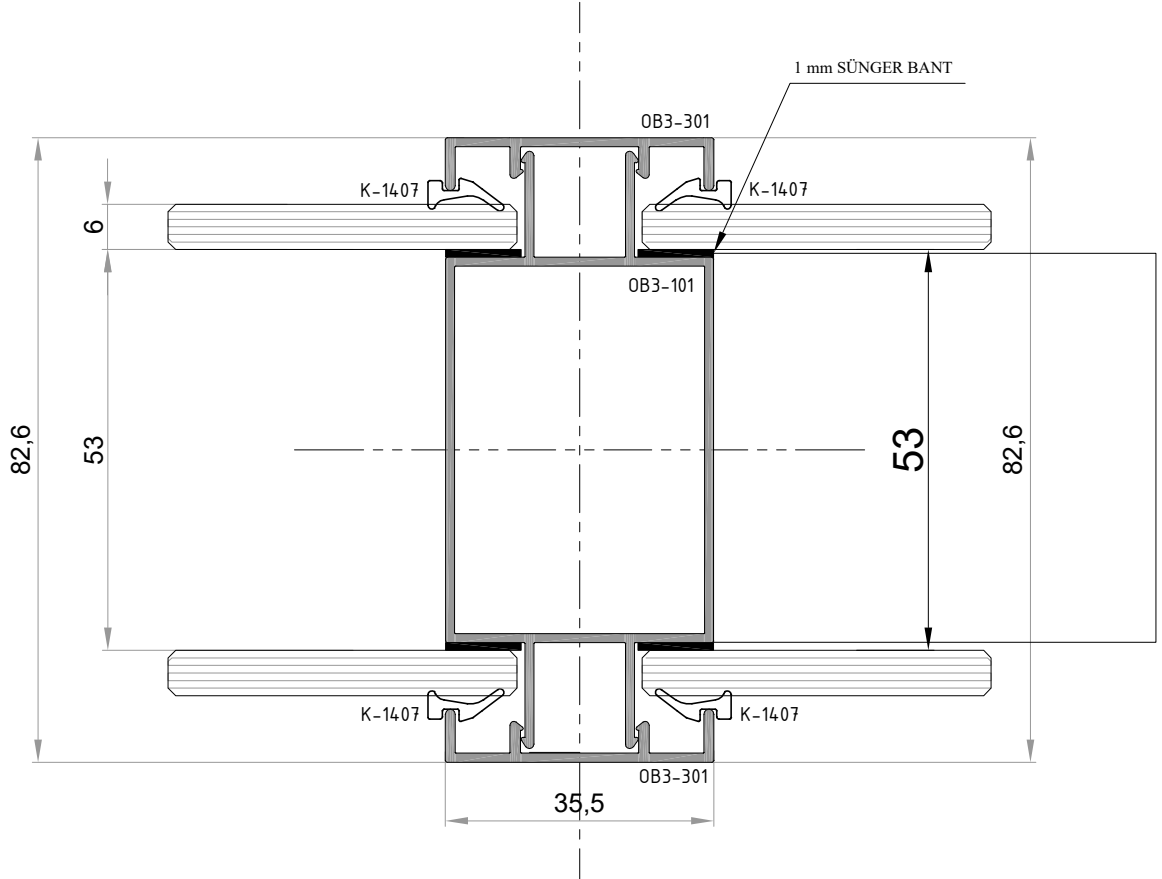
Profil No : OB3-501
Ağırlık : 872

OB3 - 83
KAPAKLI OFİS BÖLME
CAP OFFICE PARTITION

CAMDAN CAMA GEÇİŞ

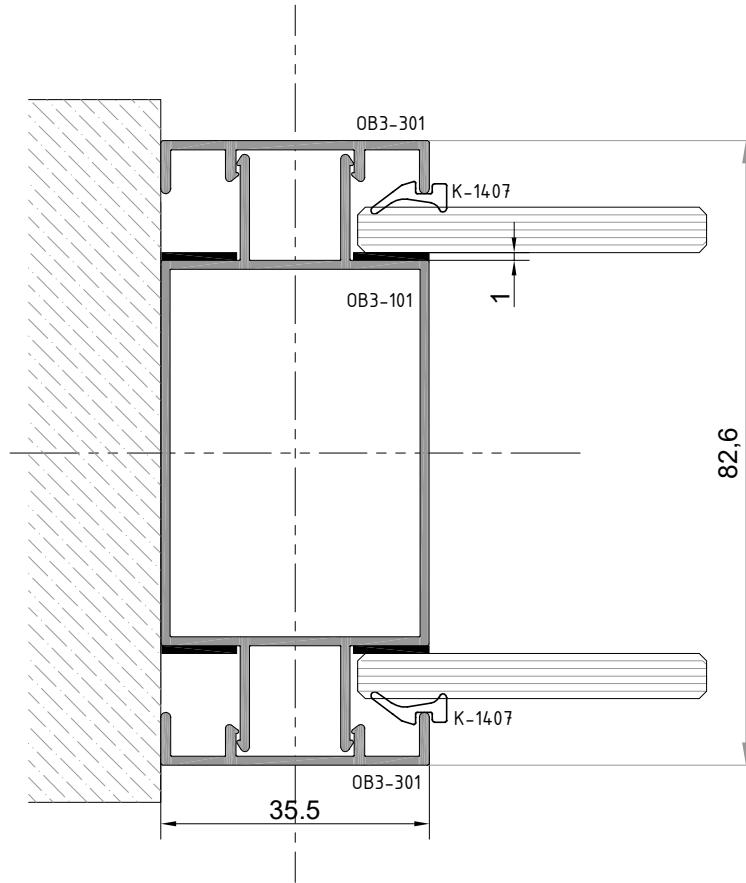
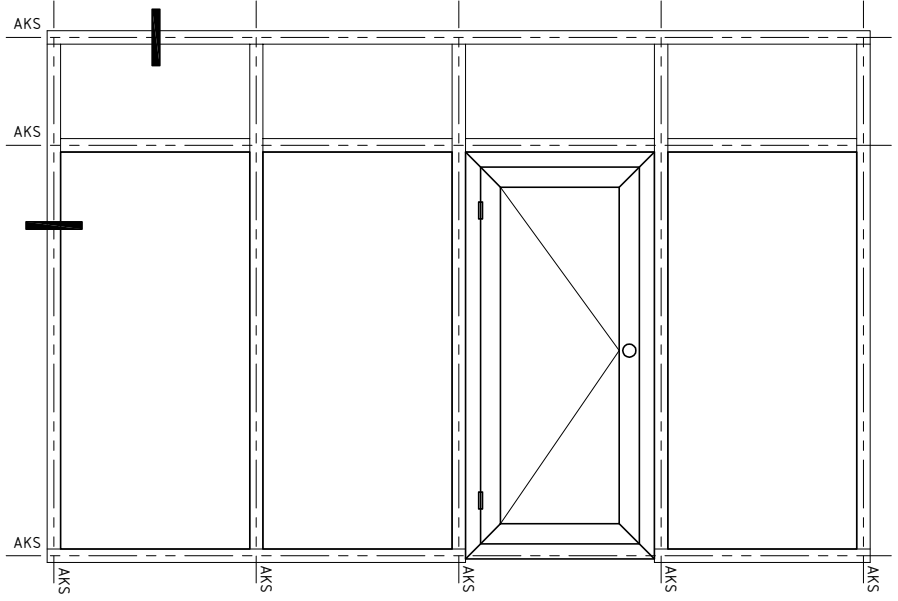


OB3-101
OB3-201
OB3-301



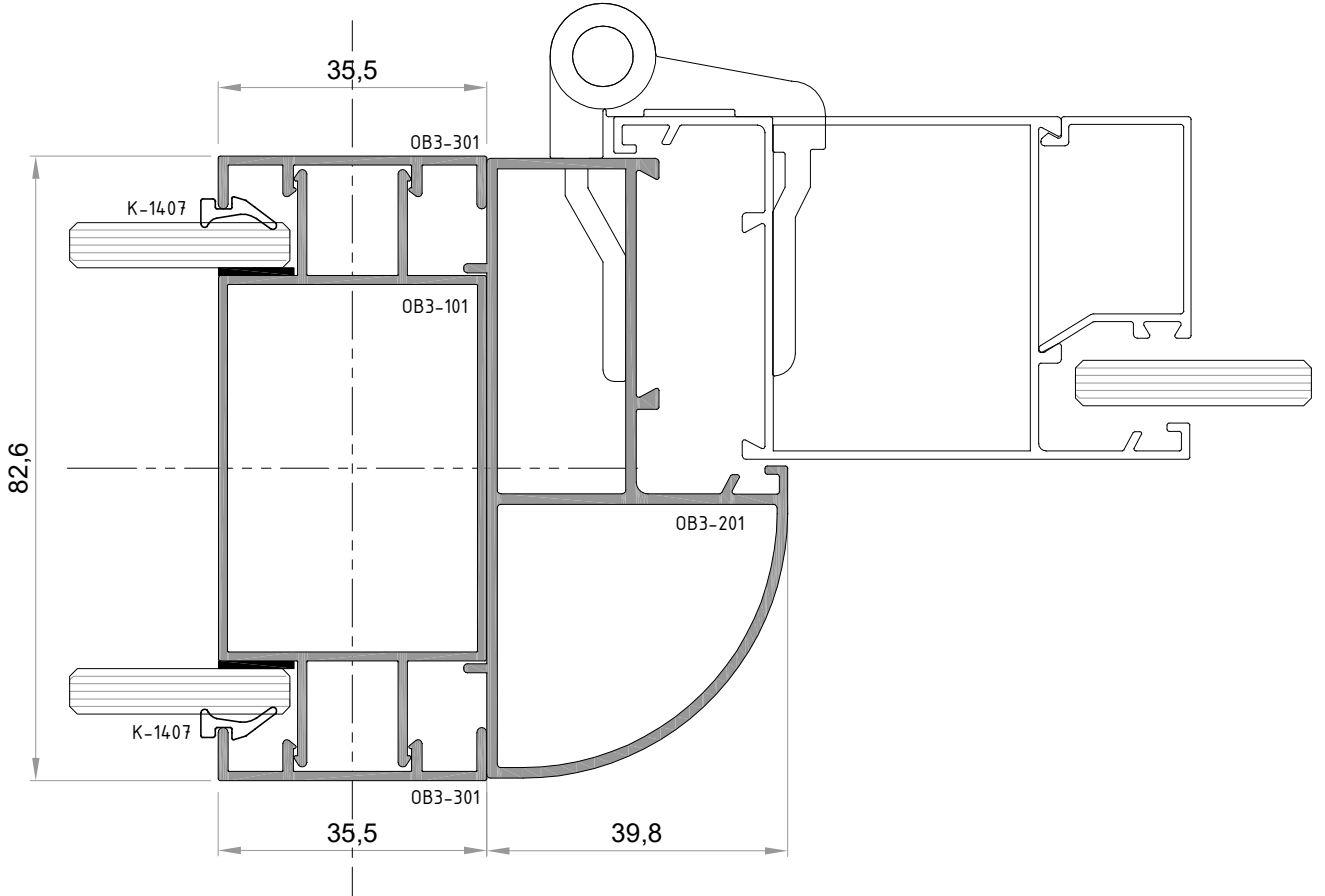
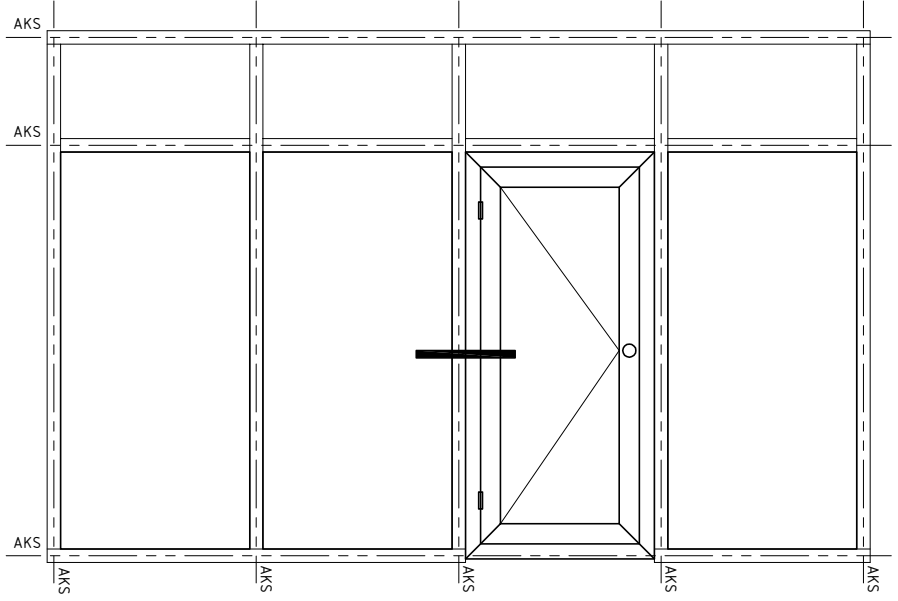
OB3 - 83
KAPAKLI OFİS BÖLME
CAP OFFICE PARTITION

DUVARDAN CAMA GEÇİŞLER.
.....



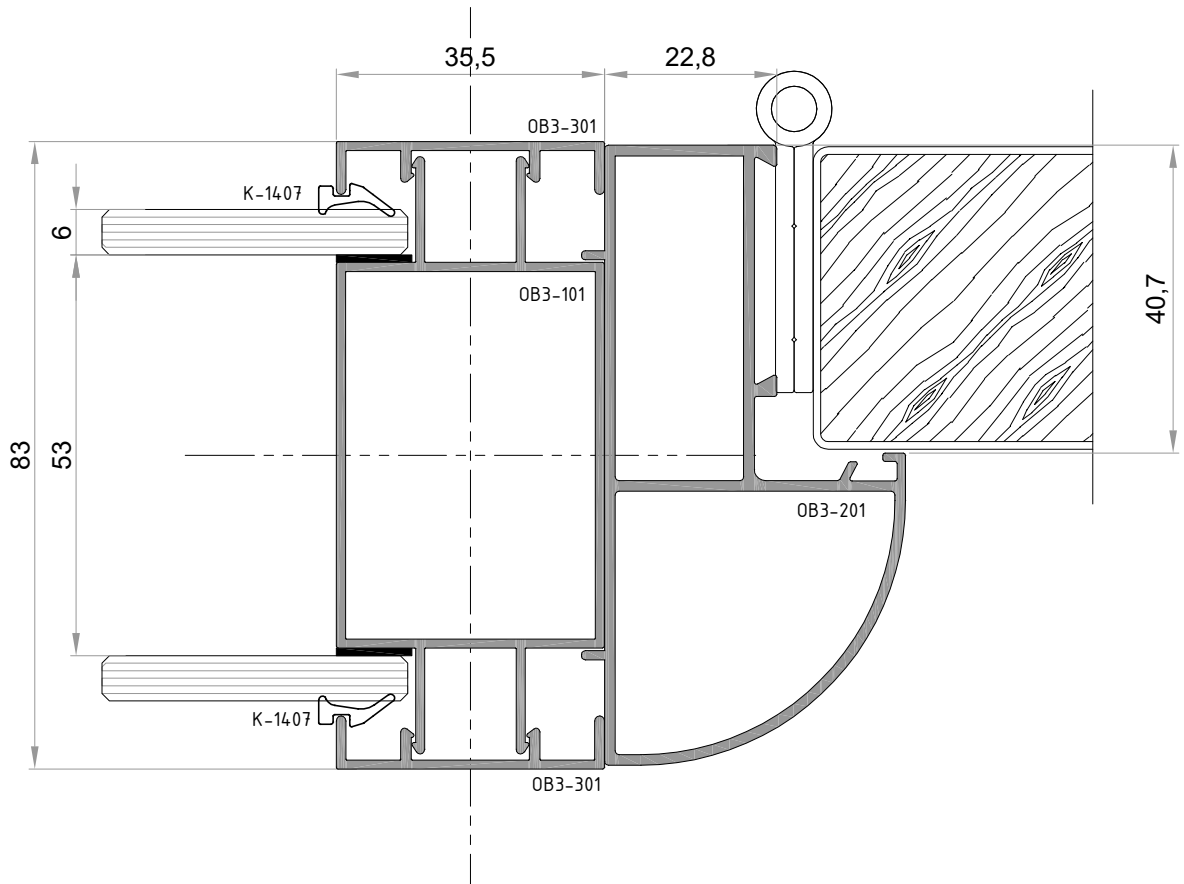
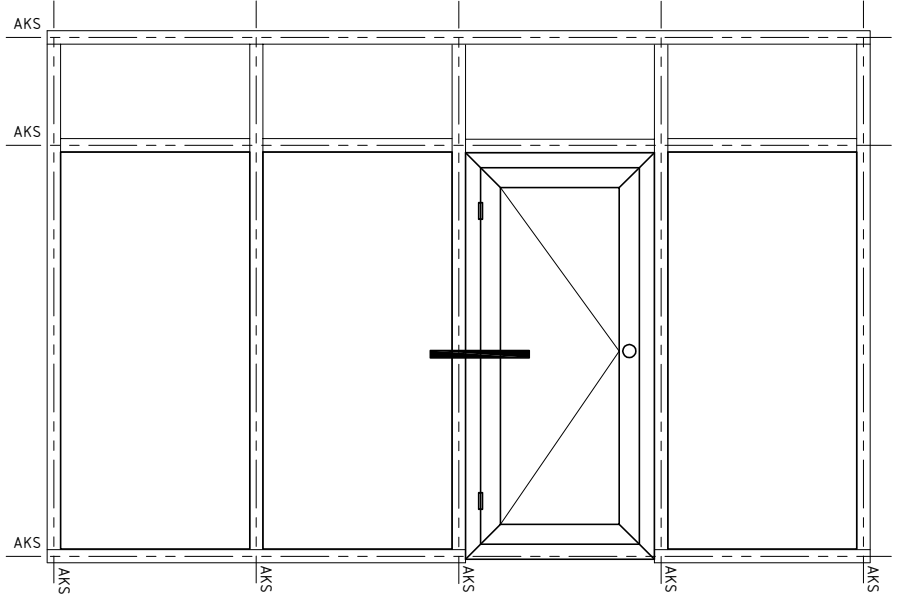
OB3 - 83
KAPAKLI OFİS BÖLME
CAP OFFICE PARTITION

CAMDAN KAPIYA GEÇİŞ



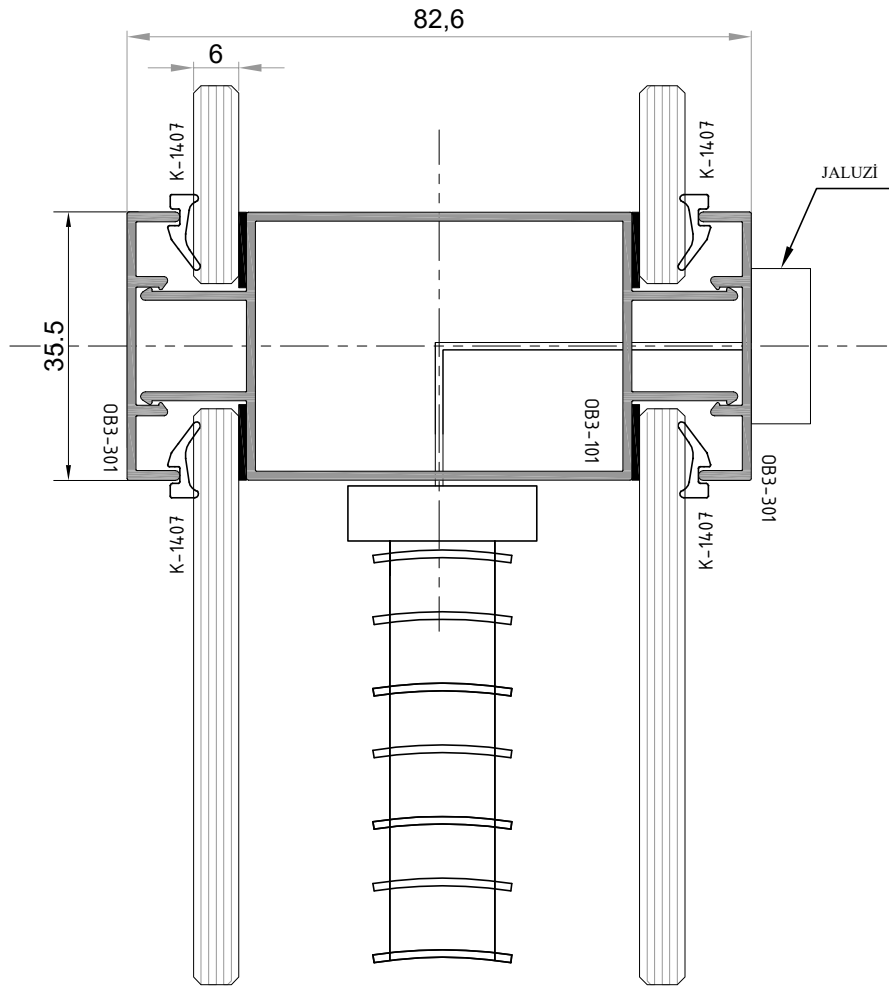
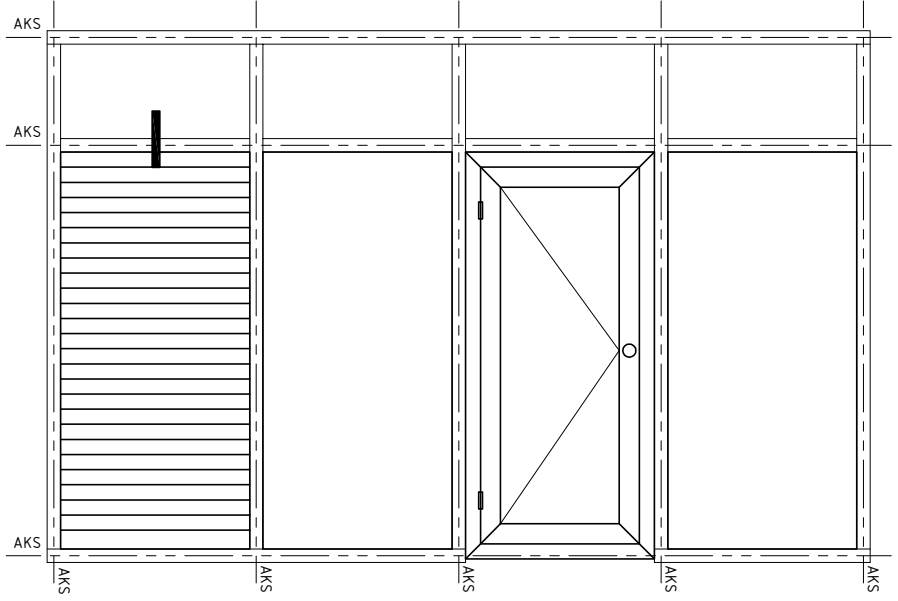
OB3 - 83
KAPAKLI OFİS BÖLME
CAP OFFICE PARTITION

CAMDAN KAPIYA GEÇİŞ
.....



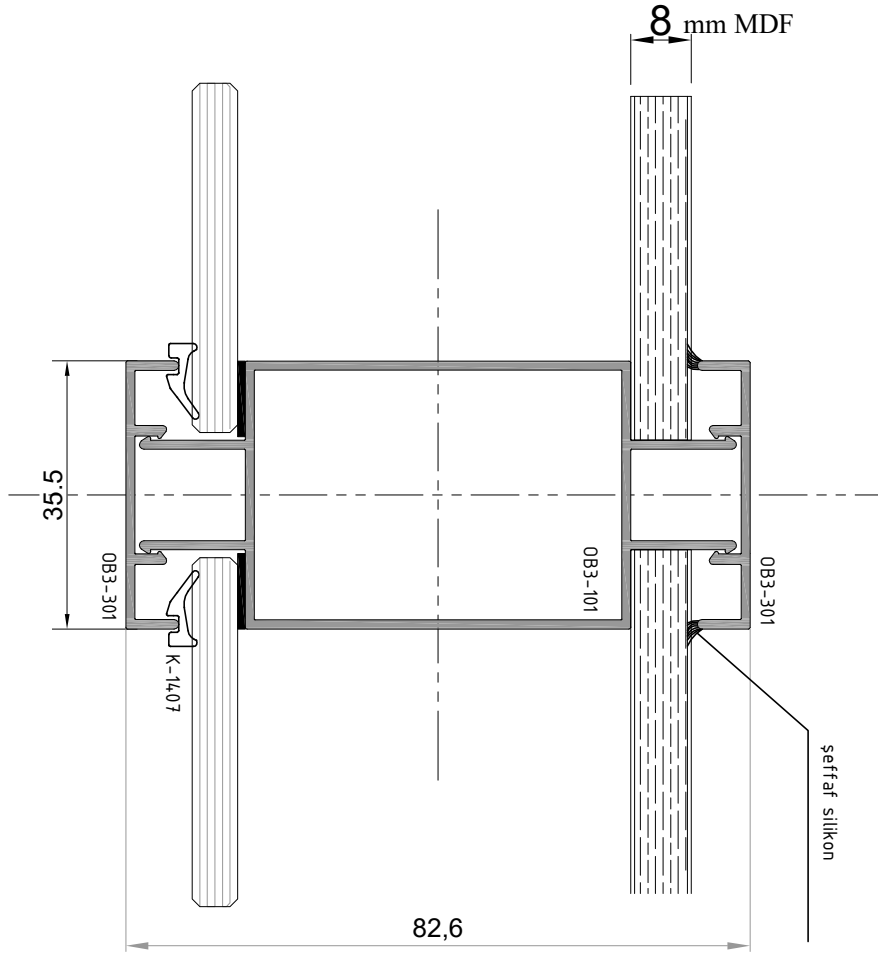
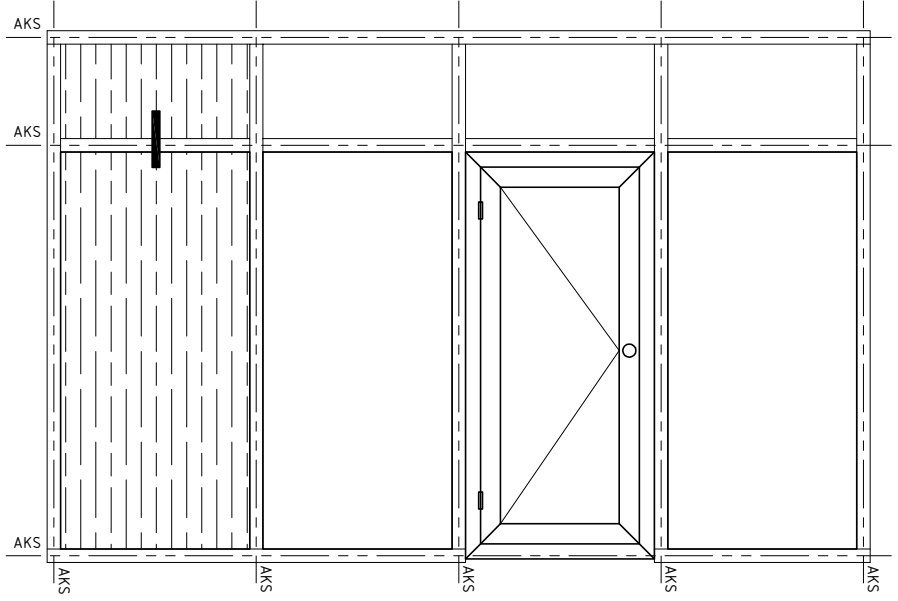
OB3 - 83
KAPAKLI OFİS BÖLME
CAP OFFICE PARTITION

DUVARDAN CAMA GEÇİŞLER.
.....



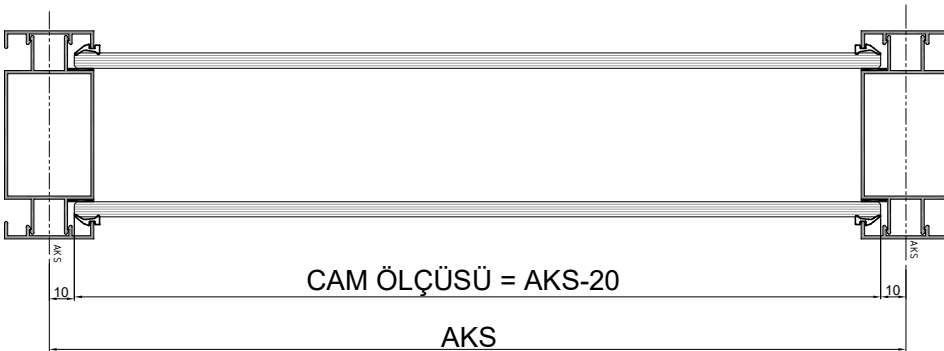
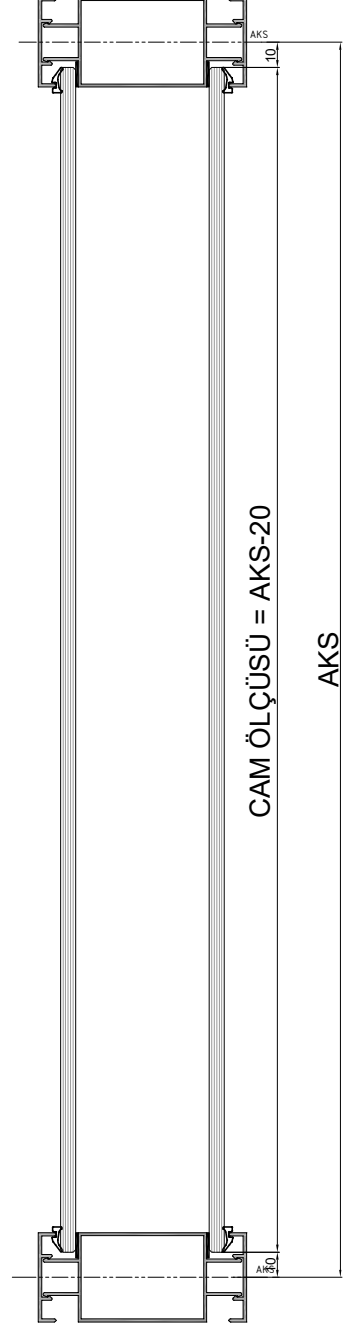
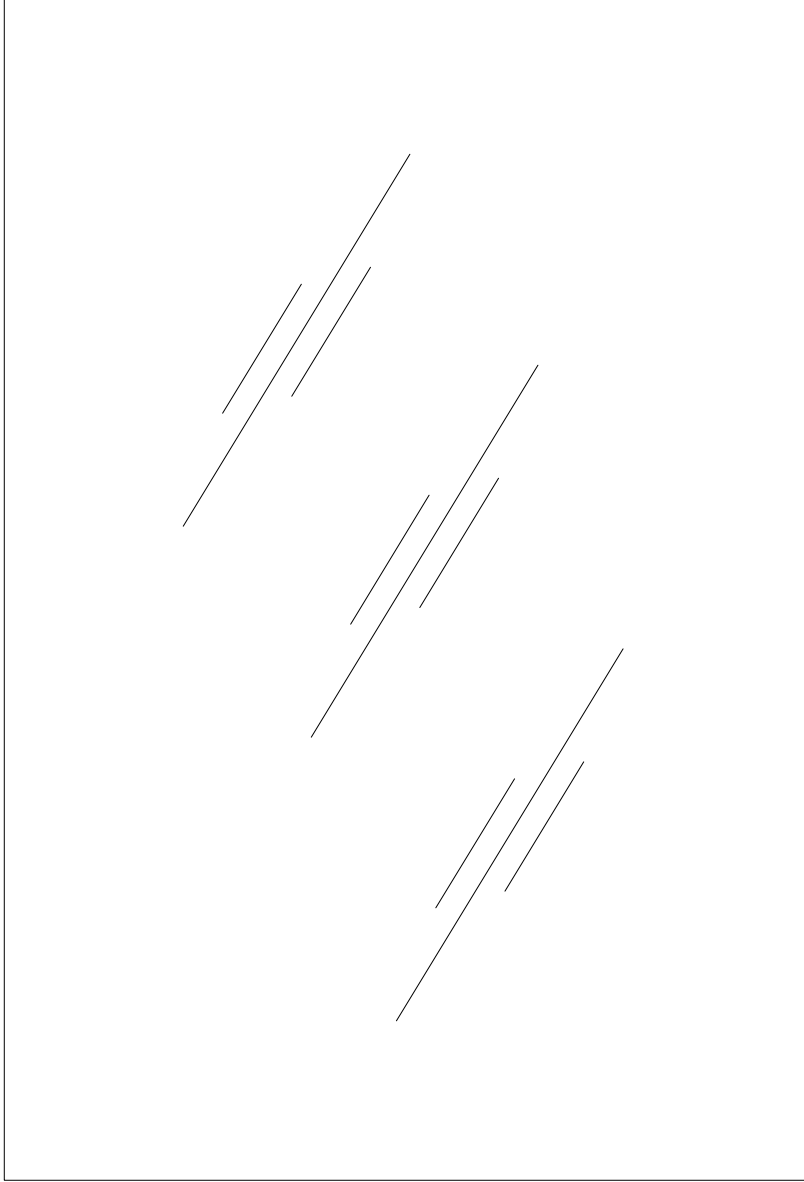
OB3 - 83
KAPAKLI OFİS BÖLME
CAP OFFICE PARTITION

DUVARDAN CAMA GEÇİŞLER.
.....



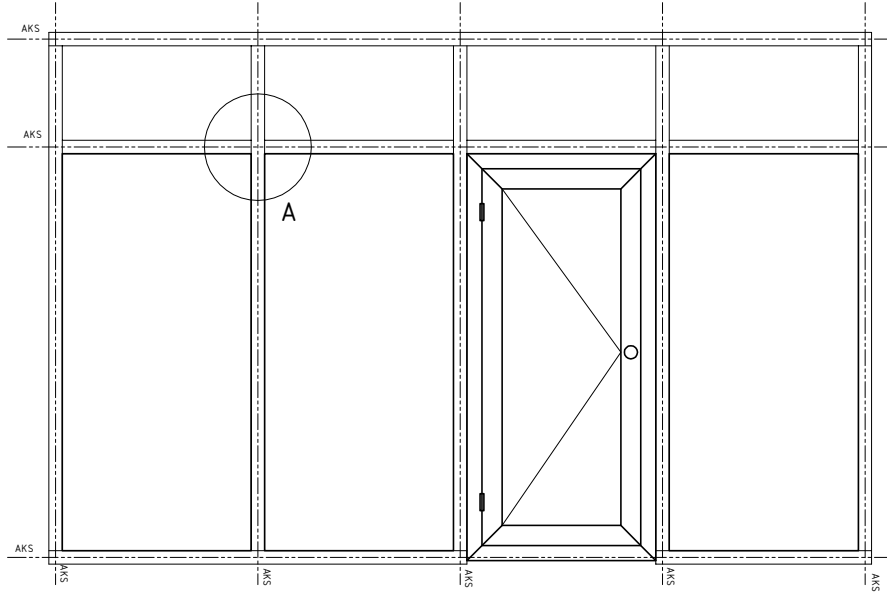
OB3 - 83
KAPAKLI OFİS BÖLME
CAP OFFICE PARTITION

CAM ÖLÇÜSÜ



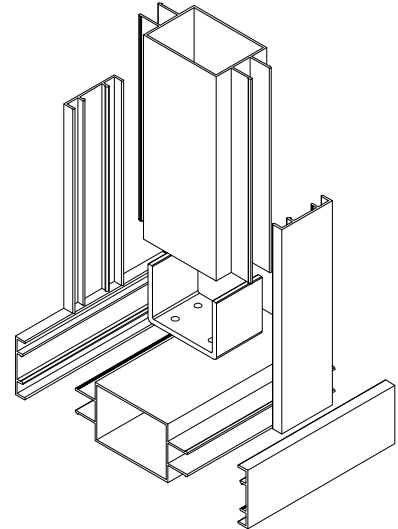
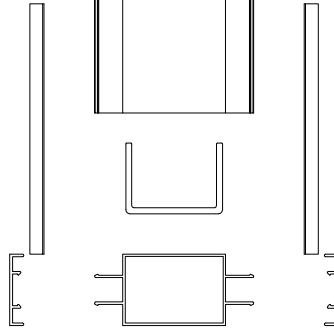
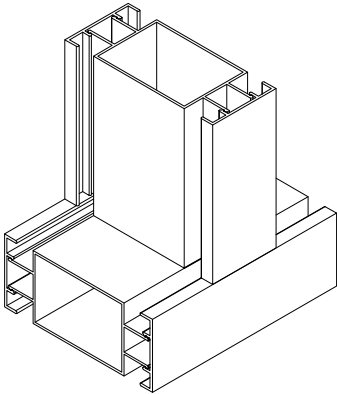
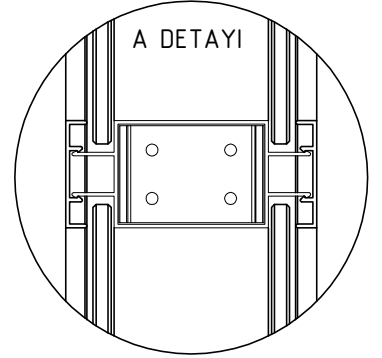
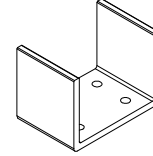
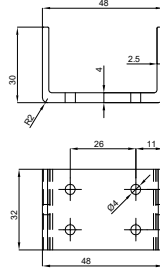
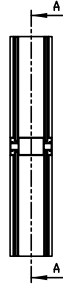
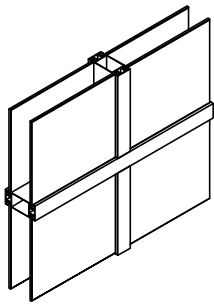
OB3 - 83
KAPAKLI OFIS BÖLME
CAP OFFICE PARTITION

YATAY DÜŞEY BAĞLANTI




OB3-501-1

OB3-101 İÇİN BAĞLANTI PARÇASI



OB3 - 83
KAPAKLI OFİS BÖLME
CAP OFFICE PARTITION

Fitil listesi
Gasket list

kod code	şekil drawing	tanım description	teorik ağırlık theoretical weight gr / m	paket ağırlığı package weight kg / package	paket metraji in one package metre / package	kullanım yeri aplication
K-1407		EPDM CAM FİTİLİ	23 gr/m	15 kg	652 m	