

Küpeşte Sistemi
Handrail System



LR125

LR125 K peŐte Sistemi

LR125 Handrail System

TEKNİK  ZELLİKLER / TECHNICAL PROPERTIES

Baza Profil GeniŐliĐi / Base Profile Width	60 mm
Baza Profil Y�ksekliĐi / Base Profile Height	125 mm
Profilin İindeki Camın DerinliĐi / Glazing depth in Profile	105 mm
Maks. Camlı Korkuluk Y�ksekliĐi / Max. Glazing Railing Height	1200 mm
Maks. Camlı Korkuluk GeniŐliĐi / Max. Glazing Railing Width	1200 mm

UYGULAMA SEENEKLERİ / APPLICATION OPTIONS

Cam KalınlıĐı / Glazing Thickness	12 mm	16 mm	20 mm
Darbe Testi / Impact Test	✓	✓	✓
İtme Testi / Push Test	✓	✓	✓



NF P01-013 Test Raporu / NF P01-013 Testing Report

Rapor Numarası / Report Number

KP0101322022-01 Yayın Tarihi / Issue Date

26.01.2022

Revizyon Numarası / Revision Number

-

Revizyon Tarihi / Revision Date

-

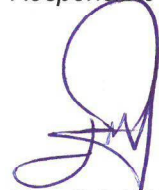
Müşteri : Akpa Alüminyum San. ve Tic. A.Ş.
*Customer***Rapor Numarası** : KP0101322022-01
*Report Number***Numunenin Adı ve Açıklaması** : LR 125 - Korkuluk
*Name and definition of the sample***İmalatçı** : Akpa Alüminyum San. ve Tic. A.Ş.
Manufacturer Hürriyet Mah. Dr. Cemil Bengü Cad. No:6
Kâğıthane/İstanbul/Türkiye**İmalat Tarihi** : 2022
*Production Date***Test Tarihi** : 20.01.2022
*Test Date***Prosedür** : NF P01-013:1998-08 Korkuluk testleri- Dinamik Yükler Altında
Procedure Mekanik Mukavemeti Tayini
NF P01-013:1998-08 Railings tests - Determination Of The
Mechanical Strength Under Dynamic Loads

Deney ve / veya ölçüm sonuçları, genişletilmiş ölçüm belirsizlikleri (olması halinde) ve deney metotları bu sertifikanın tamamlayıcı kısmı olan takip eden sayfalarda verilmiştir. Verilen sonuçlar sadece deneyi yapılan numunelere aittir.

Testing and / or measurement results, the expanded measurement uncertainty (in case of) an integral part of this certificate and the test methods given in the following pages. Test results can only belong to the given samples.

Mühür
SealTarih
Date

26.01.2021

Deney Sorumlusu
Responsible Person

Emrullah YANMAZ

Onaylayan
Approved by

Fecri Tekeş

NF P01-013 Test Raporu / NF P01-013 Testing Report

Rapor Numarası / Report Number

KNFP010132022-02 Yayın Tarihi / Issue Date

26.01.2022

Revizyon Numarası / Revision Number

-

Revizyon Tarihi / Revision Date

-

Müşteri
Customer : Akpa Alüminyum San. ve Tic. A.Ş.

Rapor Numarası
Report Number : KP0101322022-02

Numunenin Adı ve Açıklaması
Name and definition of the sample : LR 125 - Korkuluk

İmalatçı
Manufacturer : Akpa Alüminyum San. ve Tic. A.Ş.
Hürriyet Mah. Dr. Cemil Bengü Cad. No:6
Kâğıthane/İstanbul/Türkiye

İmalat Tarihi
Production Date : 2022

Test Tarihi
Test Date : 20.01.2022

Prosedür
Procedure : NF P01-013:1998-08 Korkuluk testleri- Dağıtık Statik Yükler
Altındaki Mekanik Dayanımının Belirlenmesi
NF P01-013:1998-08 Railings tests - Determination Of The
Mechanical Strength Under Distributed Static Loads

Deney ve / veya ölçüm sonuçları, genişletilmiş ölçüm belirsizlikleri (olması halinde) ve deney metotları bu sertifikanın tamamlayıcı kısmı olan takip eden sayfalarda verilmiştir. Verilen sonuçlar sadece deneyi yapılan numunelere aittir.

Testing and / or measurement results, the expanded measurement uncertainty (in case of) an integral part of this certificate and the test methods given in the following pages. Test results can only belong to the given samples.


Mühür
Seal



Tarih
Date

26.01.2022

Deney Sorumlusu
Responsible Person


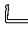
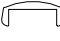



Emrullah YANMAZ

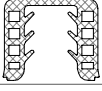
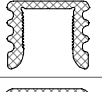
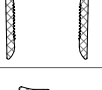
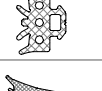



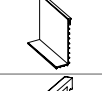
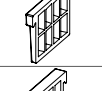
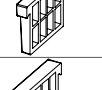
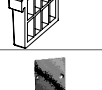


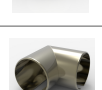






Onaylayan
Approved by


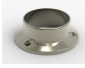

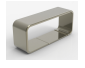
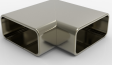










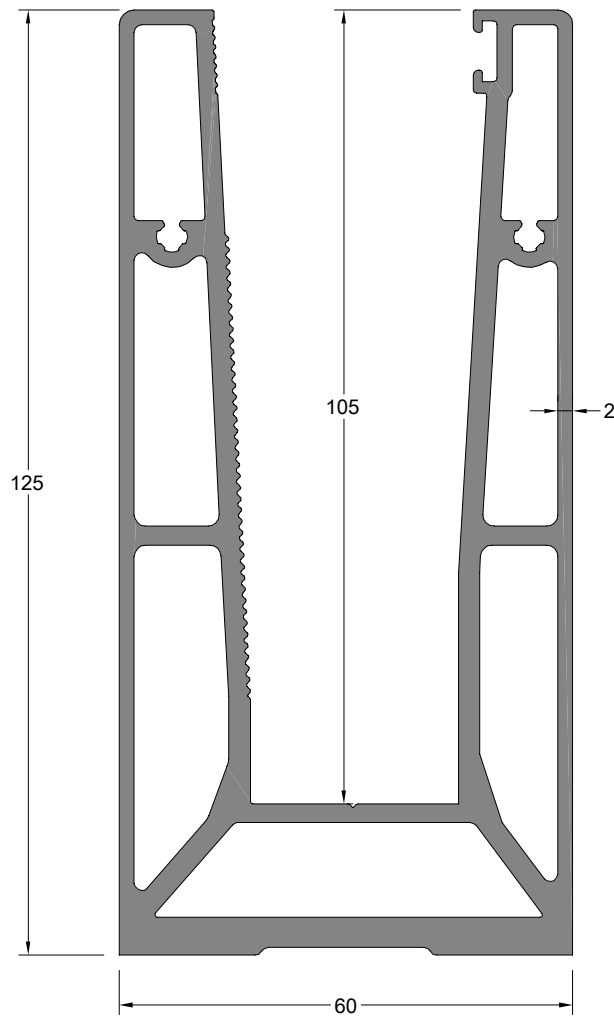
Fecri Tekeş

PROF L KES T PROFILE SECTION	PROF L KODU PROFILE CODE	PROF L ADI PROFILE NAME	Jx cm ⁴	Jy cm ⁴	A IRLIK (kg/m) WEIGHT
	11880	CAM KANAL PROF L GLAZING GROOVE PROFILE	-	-	4,474 kg/m
	12150	CAM ÜSTÜ PROF L ON GLAZING PROFILE	-	-	0,729 kg/m
	12151	CAM ÜSTÜ PROF L ON GLAZING PROFILE	-	-	0,621 kg/m
	12152	CAM ÜSTÜ PROF L ON GLAZING PROFILE	-	-	1,003 kg/m
	12153	CAM ÜSTÜ PROF L ON GLAZING PROFILE	-	-	0,946 kg/m
	12154	CAM ÜSTÜ PROF L ON GLAZING PROFILE	-	-	0,829 kg/m
	12155	CAM ÜSTÜ PROF L ON GLAZING PROFILE	-	-	0,781 kg/m
	12156	CAM ÜSTÜ PROF L ON GLAZING PROFILE	-	-	1,092 kg/m
	12157	CAM ÜSTÜ PROF L ON GLAZING PROFILE	-	-	1,076 kg/m
	12158	CAM ÜSTÜ PROF L ON GLAZING PROFILE	-	-	0,293 kg/m
	12159	CAM ÜSTÜ PROF L ON GLAZING PROFILE	-	-	0,382 kg/m
	12417	CAM ÜSTÜ PROF L ON GLAZING PROFILE	-	-	1,289 kg/m
	592	PROF L KANAL KAPA I GROOVE COVER PROFILE	-	-	0,073 kg/m
	12418	CAM ÜSTÜ PROF L ON GLAZING PROFILE	-	-	0,960 kg/m
	1022	PROF L KANAL KAPA I GROOVE COVER PROFILE	-	-	0,071 kg/m
	12158	CAM ÜSTÜ PROF L ON GLAZING PROFILE	-	-	0,293 kg/m
	8403	CAM ÜSTÜ PROF L ON GLAZING PROFILE	-	-	0,173 kg/m
	8791	CAM ÜSTÜ PROF L ON GLAZING PROFILE	-	-	0,206 kg/m
	12281	CAM ÜSTÜ PROF L ON GLAZING PROFILE	-	-	0,234 kg/m
	12169	CAM ÜSTÜ PROF L ON GLAZING PROFILE	-	-	1,052 kg/m

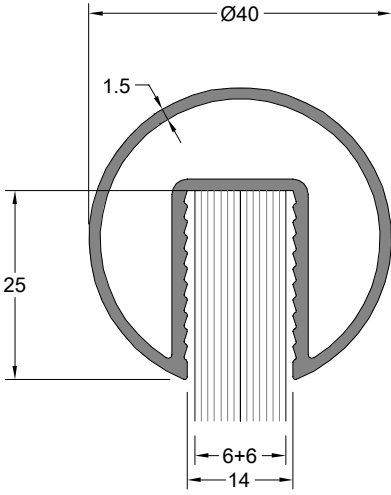
** Her profil için minimum sipariş 300 kg'dır.
** Minimum order quantity is 300 kg per profile.

AKSESUAR ACCESSORY	STOK KODU REFERENCE CODE	AKSESUAR ADI DESCRIPTION	AKSESUAR KODU PRODUCT CODE	PAKET PACK
	03 070127	CAM SIKI TIRMA F T L (Cam =12 mm) U-SHAPED GLAZING GASKET (GLAZING = 12 mm)	KC.12	37 mt / pk 10 kg
	03 070125	CAM SIKI TIRMA F T L (Cam =16 mm) U-SHAPED GLAZING GASKET (GLAZING = 16 mm)	KC.16	38 mt / pk 10 kg
	03 070126	CAM SIKI TIRMA F T L (Cam =20 mm) U-SHAPED GLAZING GASKET (GLAZING = 20 mm)	KC.20	50 mt / pk 10 kg
	03 010105	CAM F T L GLAZING GASKET	CF.05	120 mt / pk 10 kg
	03 015787	CAM F T L GLAZING GASKET	SC.16	76 mt / pk 10 kg
	03 070109	KADEMEL Ç CAM F T L MULTI STAGED INNER GLAZING GASKET	KCF.10	25 mt / pk 10 kg
	03 070123	EFFAF PVC LED I K D FÜZÖRÜ LED COVER	GS 01-23	25 mt / pk (1 boy = 6 mt)
	01 100215	EVRENSEL DÜBEL SDF-S-10H x100 UNIVERSAL WALL PLUG	DBLE.10100	pk / 100 ad
	07 101054	PLAST K CAM SIKI TIRMA TAKOZU GLAZING WEDGE	LR 10-54	pk / 1 ad
	07 101053	PLAST K KAMA-20 (20 mm CAM Ç N) GLAZING WEDGE-20 (11880 PRF FOR 20 mm GLASS)	KAMA.2	pk / 1 ad
	07 101052	PLAST K KAMA-16 (16 mm CAM Ç N) GLAZING WEDGE-16 (11880 PRF FOR 16 mm GLASS)	KAMA.3	pk / 1 ad
	07 101051	PLAST K KAMA-12 (12 mm CAM Ç N) GLAZING WEDGE-12 (11880 PRF FOR 12 mm GLASS)	KAMA.4	pk / 1 ad
	07 101055	PROF L ALIN KAPA I PROFILE COVER	LR 10-55	pk / 1 ad
	07 101312	40'LİK UZUN B LEZ K 40 mm LONG COLLAR	LR 13-12	pk / 1 ad
	07 101305	40'LİK B LEZ K 40 mm COLLAR	LR 13-05	pk / 1 ad
	07 101206	40'LİK 90° CAM KANALLI D RSEK 40 mm CHANNELLED BEND 90°	LR 12-06	pk / 1 ad
	07 101316	40'LİK KANALLI BORU TAPASI 40 mm CHANNELLED PIPE PLUG	LR 13-16	pk / 1 ad
	07 101314	40'LİK ÜÇ DEL KL DUVAR FLAN I 40 mm THREE HOLE WALL FLANGE	LR 13-14	pk / 1 ad
	07 101306	40'LİK DUVAR FLAN I 40 mm WALL FLANGE	LR 13-06	pk / 1 ad
	07 101313	50'LİK UZUN B LEZ K 40 mm LONG COLLAR	LR 13-13	pk / 1 ad
	07 101303	50'LİK B LEZ K 50 mm COLLAR	LR 13-03	pk / 1 ad

AKSESUAR ACCESSORY	STOK KODU REFERENCE CODE	AKSESUAR ADI DESCRIPTION	AKSESUAR KODU PRODUCT CODE	PAKET PACK
	07 101205	50'LIK 90° CAM KANALLI D RSEK 50 mm CHANNELLED BEND 90°	LR 12-05	pk / 1 ad
	07 101317	50'LIK KANALLI BORU TAPASI 50 mm CHANNELLED PIPE PLUG	LR 13-17	pk / 1 ad
	07 101315	50'LIK ÜÇ DEL KL DUVAR FLAN I 50 mm THREE HOLE WALL FLANGE	LR 13-15	pk / 1 ad
	07 101304	50'LIK DUVAR FLAN I 50 mm WALL FLANGE	LR 13-04	pk / 1 ad
	07 101301	80x30 B LEZ K 80x30 COLLAR	LR 13-01	pk / 1 ad
	07 101202	EKO 80x30 90° B LEZ KL D RSEK 80x30 90° BEND WITH COLLAR ECO	LR 12-02	pk / 1 ad
	07 101318	80x30 DUVAR FLAN I 80x30 WALL FLANGE	LR 13-18	pk / 1 ad
	07101320	80x30 PROF L TAPASI 80x30 PROFILE PLUG	LR 13-20	pk / 1 ad
	07 101302	60x25 B LEZ K 60x25 COLLAR	LR 13-02	pk / 1 ad
	07 101201	EKO 60x25 90° B LEZ KL D RSEK 60x25 90° BEND WITH COLLAR ECO	LR 12-01	pk / 1 ad
	07 101319	60x25 DUVAR FLAN I 60x25 WALL FLANGE	LR 13-19	pk / 1 ad
	07 101321	60x25 PROF L TAPASI 60x25 PROFILE PLUG	LR 13-21	pk / 1 ad
	07 101322	30x25 B LEZ K 30x25 COLLAR	LR 13-22	pk / 1 ad
	07 101323	EKO 30x25 90° B LEZ KL D RSEK 30x25 90° BEND WITH COLLAR ECO	LR 13-23	pk / 1 ad
	07 101324	30x25 PROF L TAPASI 30x25 PROFILE PLUG	LR 13-24	pk / 1 ad
	07 101325	30x25 DUVAR FLAN I 30x25 WALL FLANGE	LR 13-25	pk / 1 ad



Cam Kanal Profili	Profil Kodu	(kg/mt)
GLAZING GROOVE PROFILE	Profile Code	Weight
	11880	4,474



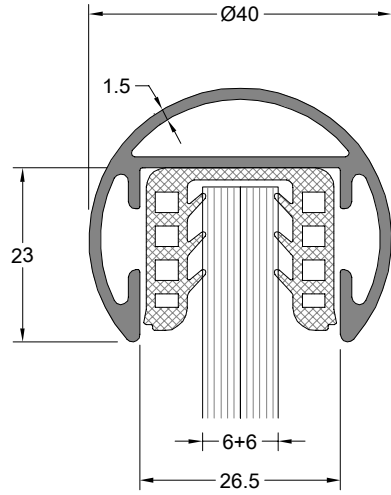
Profil Kodu Profile Code	(kg/mt) weight
12150	0,729



Aksesuar Kodu Product Code	Aksesuar Adı Description
LR 13-12	40'luk Uzun Bilezik 40 mm Long Collar

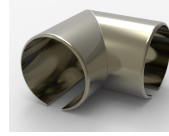


Aksesuar Kodu Product Code	Aksesuar Adı Description
LR 13-05	40'luk Bilezik 40 mm Collar

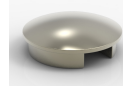


Profil Kodu Profile Code	(kg/mt) weight
12151	0,621

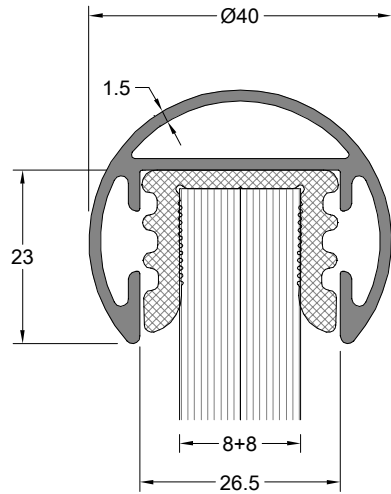
Conta Kodu Gasket Code	(kg/mt) weight
KC-12	0,260



Aksesuar Kodu Product Code	Aksesuar Adı Description
LR 12-06	40'luk 90° Cam Kanallı Dirsek 40 mm Channelled Bend 90°



Aksesuar Kodu Product Code	Aksesuar Adı Description
LR 13-16	40'luk Kanallı Boru Tapası 40 mm Channelled Pipe Plug

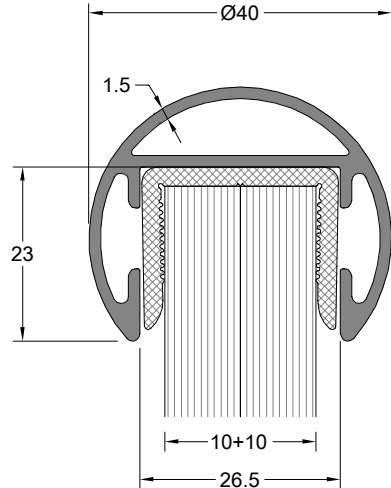


Profil Kodu Profile Code	(kg/mt) weight
12151	0,621

Conta Kodu Gasket Code	(kg/mt) weight
KC-16	0,252

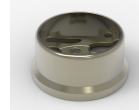


Aksesuar Kodu Product Code	Aksesuar Adı Description
LR 13-14	40'luk Üç Delikli Duvar Flanşı 40 mm Three Hole Wall Flange

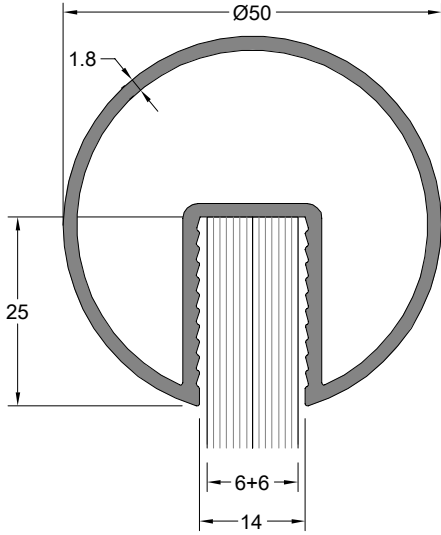


Profil Kodu Profile Code	(kg/mt) weight
12151	0,621

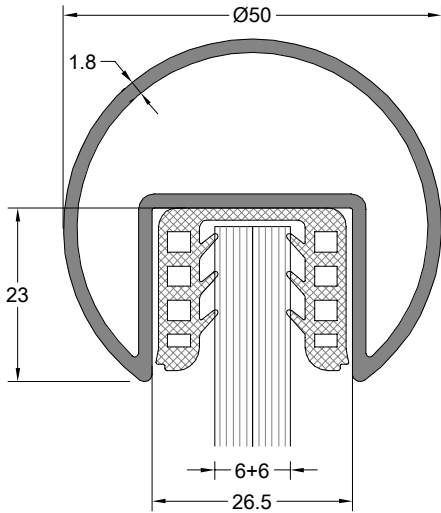
Conta Kodu Gasket Code	(kg/mt) weight
KC-20	0,190



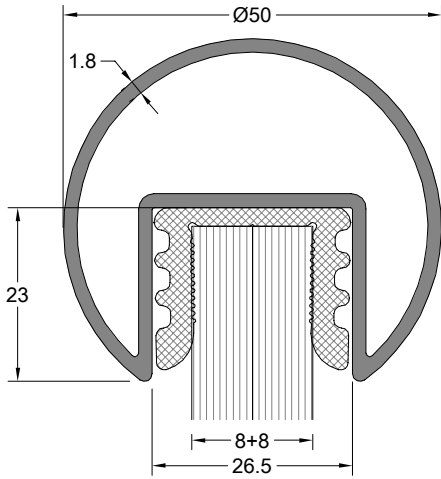
Aksesuar Kodu Product Code	Aksesuar Adı Description
LR 13-06	40'luk Duvar Flanşı 40 mm Wall Flange



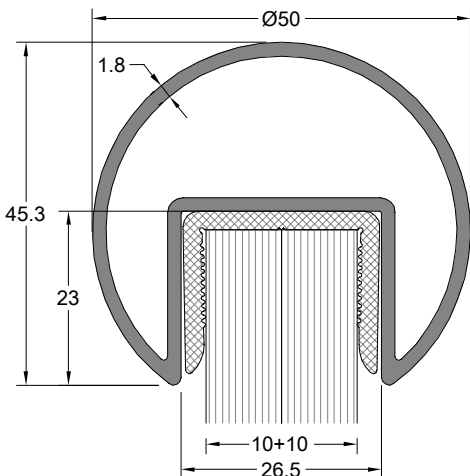
Profil Kodu Profile Code	(kg/mt) weight
12152	1,003



Profil Kodu Profile Code	(kg/mt) weight
12153	0,946
Conta Kodu Gasket Code	(kg/mt) weight
KC-12	0,260



Profil Kodu Profile Code	(kg/mt) weight
12153	0,946
Conta Kodu Gasket Code	(kg/mt) weight
KC-16	0,252



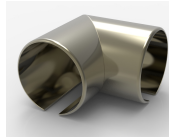
Profil Kodu Profile Code	(kg/mt) weight
12153	0,946
Conta Kodu Gasket Code	(kg/mt) weight
KC-20	0,190



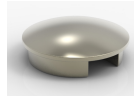
Aksesuar Kodu Product Code	Aksesuar Adı Description
LR 13-13	50'lik Uzun Bilezik 50 mm Long Collar



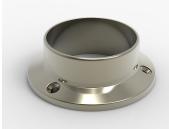
Aksesuar Kodu Product Code	Aksesuar Adı Description
LR 13-03	50'lik Bilezik 50 mm Collar



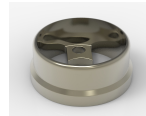
Aksesuar Kodu Product Code	Aksesuar Adı Description
LR 12-05	50'lik 90° Cam Kanallı Dirsek 50 mm Channelled Bend 90°



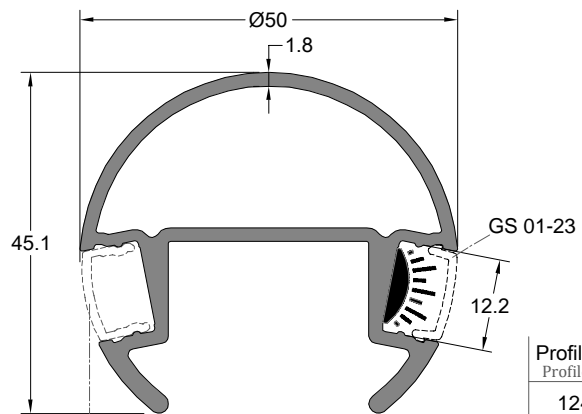
Aksesuar Kodu Product Code	Aksesuar Adı Description
LR 13-17	50'lik Kanallı Boru Tapası 50 mm Channelled Pipe Plug



Aksesuar Kodu Product Code	Aksesuar Adı Description
LR 13-15	50'lik Üç Delikli Duvar Flaşı 50 mm Three Hole Wall Flange

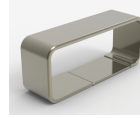
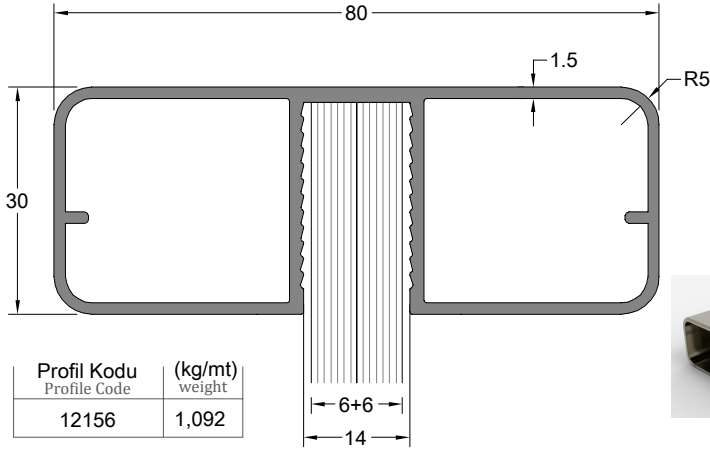


Aksesuar Kodu Product Code	Aksesuar Adı Description
LR 13-04	50'lik Duvar Flaşı 50 mm Wall Flange

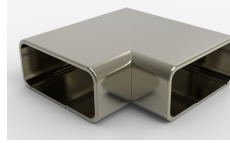


1022

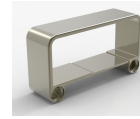
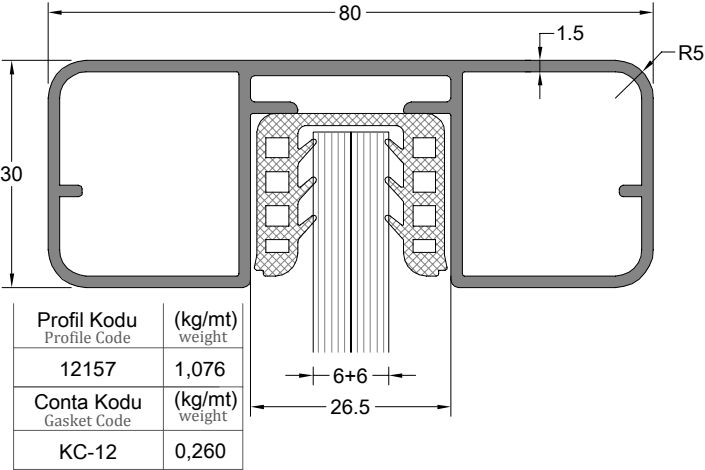
Profil Kodu Profile Code	(kg/mt) weight	
12418	0,960	
Conta Kodu Gasket Code	(kg/mt) weight	
KC-12	0,260	
KC-16	0,252	
KC-20	0,190	
12mm Cam/Glass	16mm Cam/Glass	20mm Cam/Glass



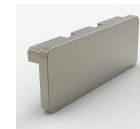
Aksesuar Kodu Product Code	Aksesuar Adı Description
LR 13-01	80x30 Bilezik
	80x30 Collar



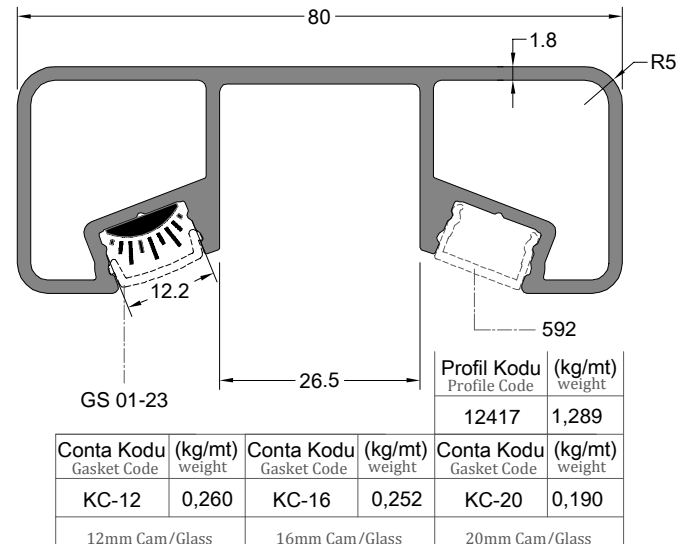
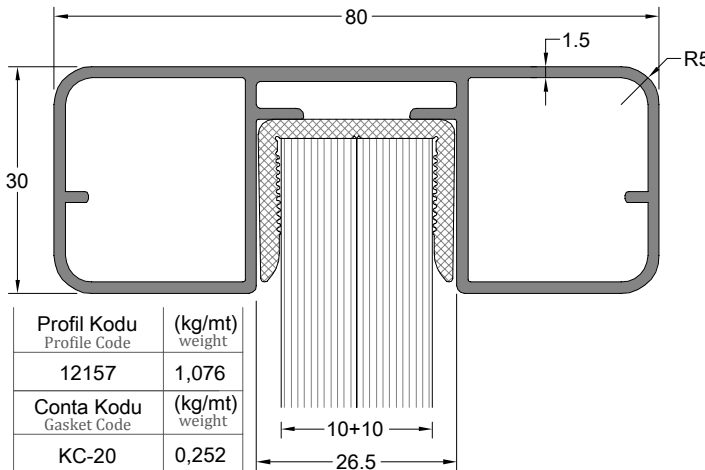
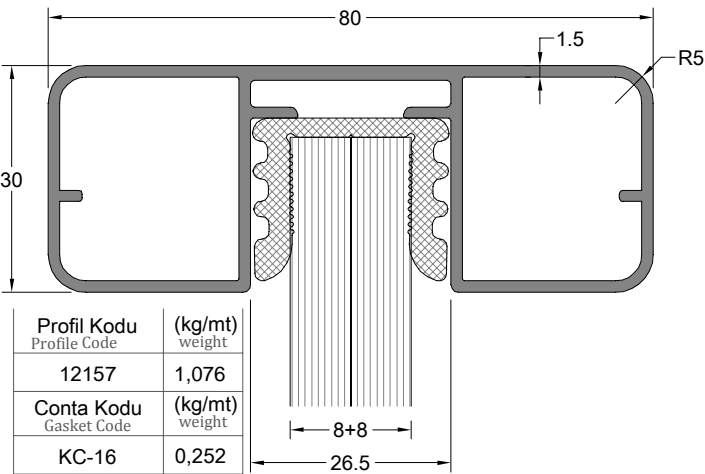
Aksesuar Kodu Product Code	Aksesuar Adı Description
LR 12-02	Eko 80 x 30 90° Bilezikli Dirsek
	80 x 30 90° Bend With Collar Eco

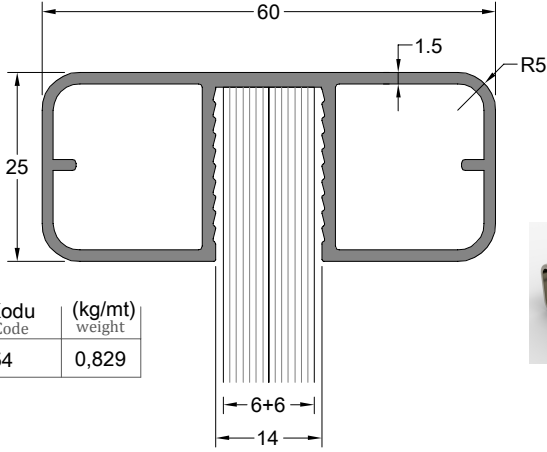


Aksesuar Kodu Product Code	Aksesuar Adı Description
LR 13-18	80 x 30 Duvar Flaşı
	80 x 30 Wall Flange

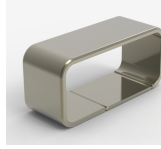


Aksesuar Kodu Product Code	Aksesuar Adı Description
LR 13-20	80 x 30 Profil Tapası
	80 x 30 Profile Plug

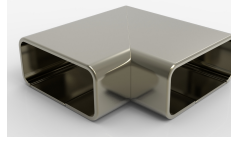




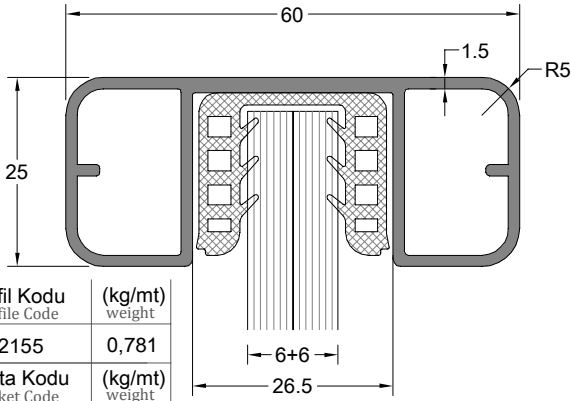
Profil Kodu Profile Code	(kg/mt) weight
12154	0,829



Aksesuar Kodu Product Code	Aksesuar Adı Description
LR 13-02	60x25 Bilezik
	60x25 Collar

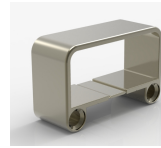


Aksesuar Kodu Product Code	Aksesuar Adı Description
LR 12-01	Eko 60 x 25 90° Bilezikli Dirsek
	60 x 25 90° Bend With Collar Eco

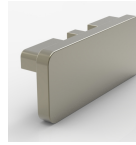


Profil Kodu Profile Code	(kg/mt) weight
12155	0,781

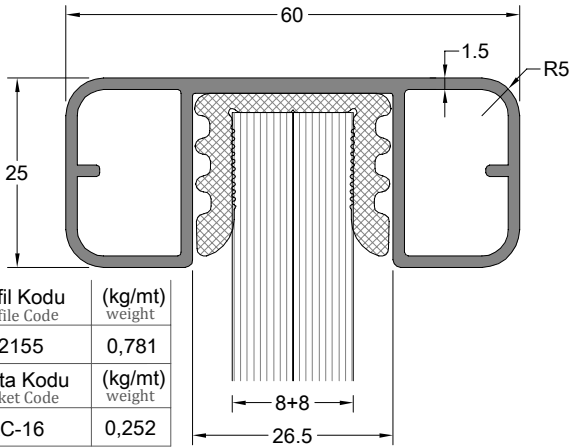
Conta Kodu Gasket Code	(kg/mt) weight
KC-12	0,260



Aksesuar Kodu Product Code	Aksesuar Adı Description
LR 13-19	60 x 25 Duvar Flaşı
	60 x 25 Wall Flange

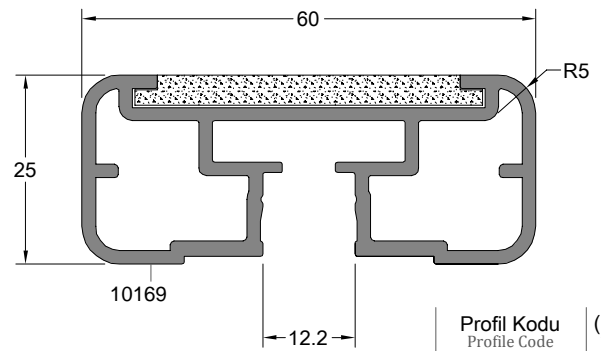
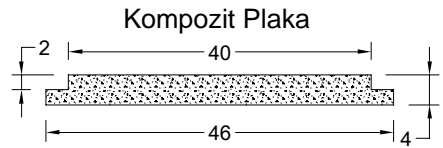


Aksesuar Kodu Product Code	Aksesuar Adı Description
LR 13-21	60 x 25 Profil Tapası
	60 x 25 Profile Plug



Profil Kodu Profile Code	(kg/mt) weight
12155	0,781

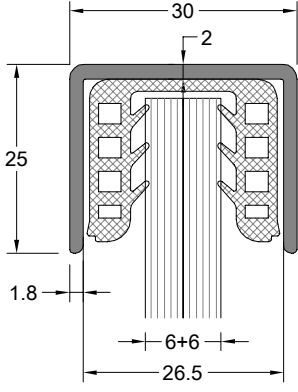
Conta Kodu Gasket Code	(kg/mt) weight
KC-16	0,252



Profil Kodu Profile Code	(kg/mt) weight
12155	0,781

Conta Kodu Gasket Code	(kg/mt) weight
KC-20	0,190

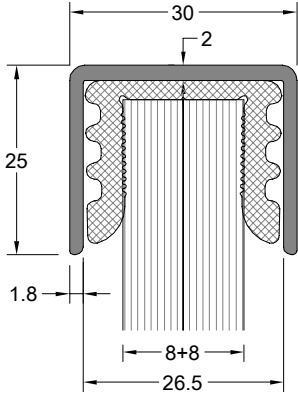
Profil Kodu Profile Code	(kg/mt) weight
10169	1,052



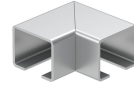
Profil Kodu Profile Code	(kg/mt) weight
12159	0,382
Conta Kodu Gasket Code	(kg/mt) weight
KC-12	0,252



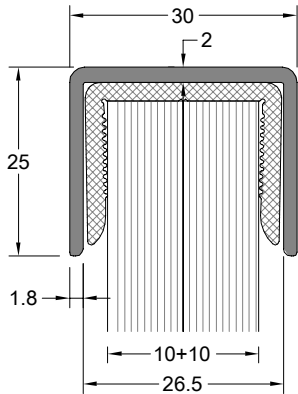
Aksesuar Kodu Product Code	Aksesuar Adı Description
LR 13-22	30x25 Bilezik
	30x25 Collar



Profil Kodu Profile Code	(kg/mt) weight
12159	0,382
Conta Kodu Gasket Code	(kg/mt) weight
KC-16	0,252



Aksesuar Kodu Product Code	Aksesuar Adı Description
LR 13-23	Eko 30 x 25 90° Bilezikli Dirsek
	30 x 25 90° Bend With Collar Eco



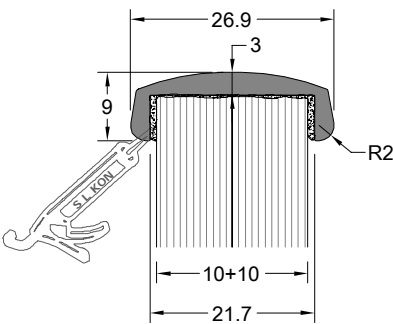
Profil Kodu Profile Code	(kg/mt) weight
12159	0,382
Conta Kodu Gasket Code	(kg/mt) weight
KC-20	0,190



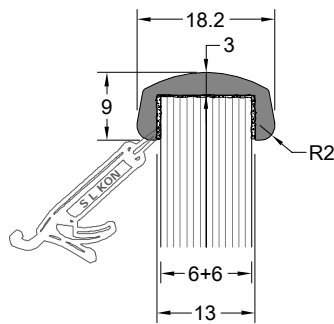
Aksesuar Kodu Product Code	Aksesuar Adı Description
LR 13-24	35 x 25 Profil Tapası
	35 x 25 Profile Plug



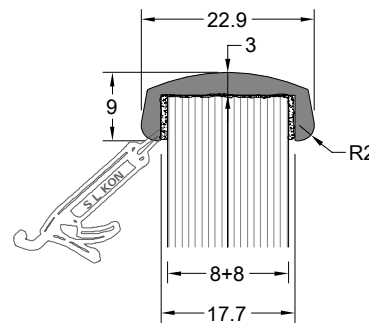
Aksesuar Kodu Product Code	Aksesuar Adı Description
LR 13-25	30x25 Duvar Flaşı
	30x25 Wall Flange



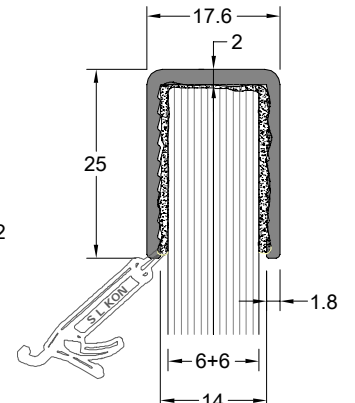
Profil Kodu Profile Code	(kg/mt) weight
12281	0,234



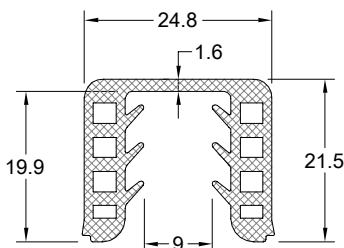
Profil Kodu Profile Code	(kg/mt) weight
8403	0,173



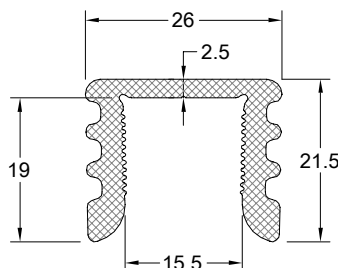
Profil Kodu Profile Code	(kg/mt) weight
8791	0,206



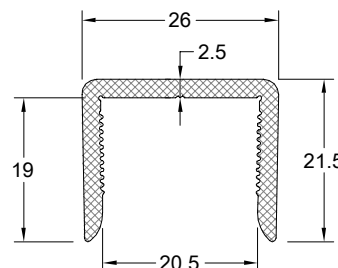
Profil Kodu Profile Code	(kg/mt) weight
12158	0,293



Conta Kodu Gasket Code	(kg/mt) weight
KC-12	0,260

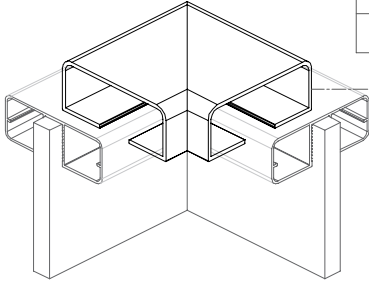


Conta Kodu Gasket Code	(kg/mt) weight
KC-16	0,252

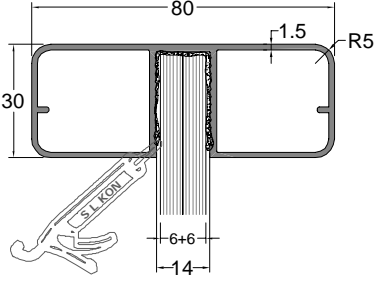


Conta Kodu Gasket Code	(kg/mt) weight
KC-20	0,190

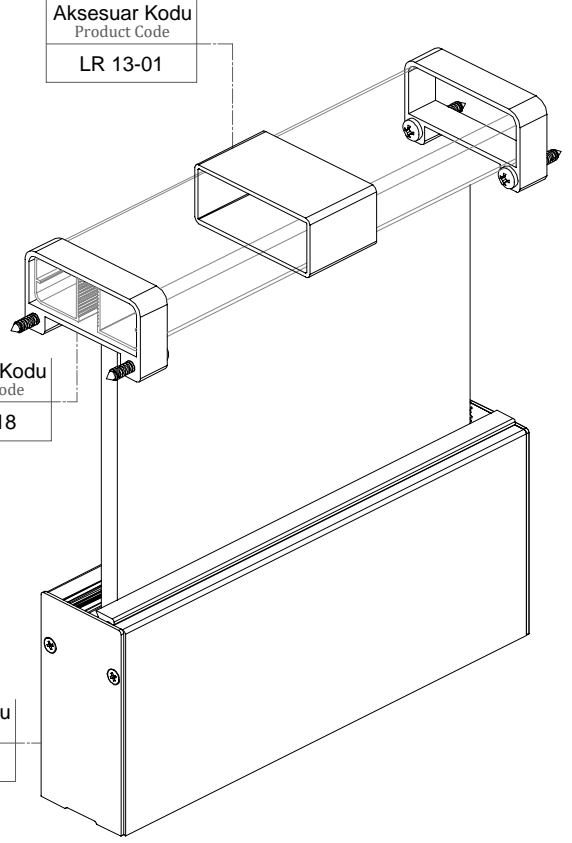
** Her profil için minimum sipariş 300 kg'dır.
** Minimum order quantity is 300 kg per profile.



Aksesuar Kodu
Product Code
LR 12-02



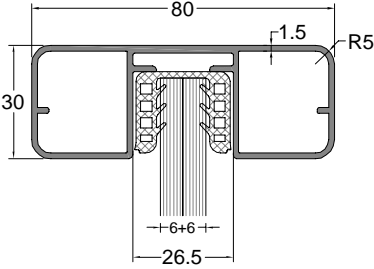
Profil Kodu Profile Code	(kg/mt) weight
12156	1,092



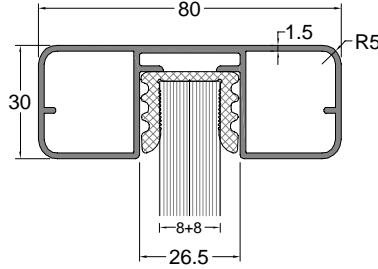
Aksesuar Kodu
Product Code
LR 13-01

Aksesuar Kodu
Product Code
LR 13-18

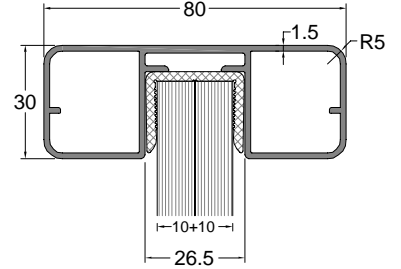
Aksesuar Kodu
Product Code
LR 10-55



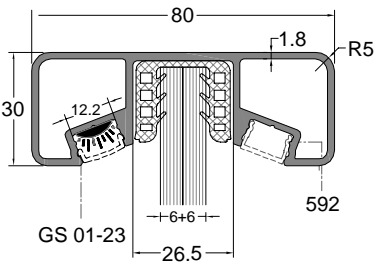
Profil Kodu Profile Code	(kg/mt) weight
12157	1,076
Conta Kodu Gasket Code	(kg/mt) weight
KC-12	0,260



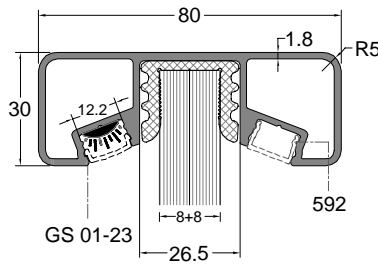
Profil Kodu Profile Code	(kg/mt) weight
12157	1,076
Conta Kodu Gasket Code	(kg/mt) weight
KC-16	0,252



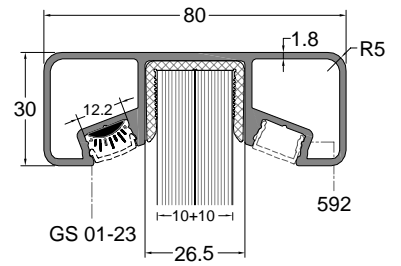
Profil Kodu Profile Code	(kg/mt) weight
12157	1,076
Conta Kodu Gasket Code	(kg/mt) weight
KC-20	0,252



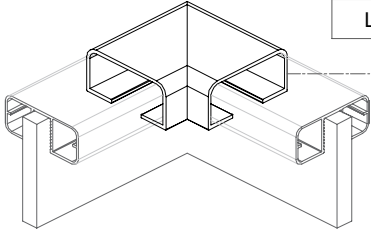
Profil Kodu Profile Code	(kg/mt) weight
12417	1,289
Conta Kodu Gasket Code	(kg/mt) weight
KC-12	0,260



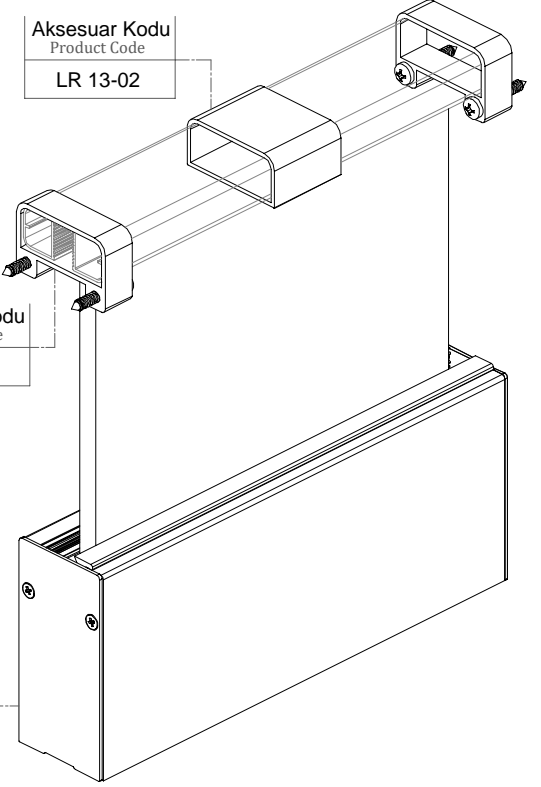
Profil Kodu Profile Code	(kg/mt) weight
12417	1,289
Conta Kodu Gasket Code	(kg/mt) weight
KC-16	0,252



Profil Kodu Profile Code	(kg/mt) weight
12417	1,289
Conta Kodu Gasket Code	(kg/mt) weight
KC-20	0,190



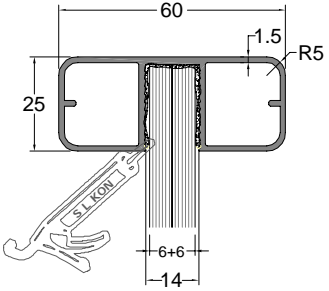
Aksesuar Kodu
Product Code
LR 12-01



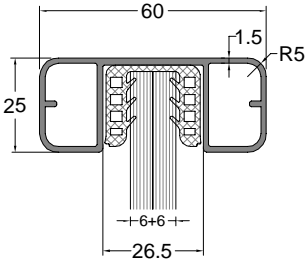
Aksesuar Kodu
Product Code
LR 13-02

Aksesuar Kodu
Product Code
LR 13-19

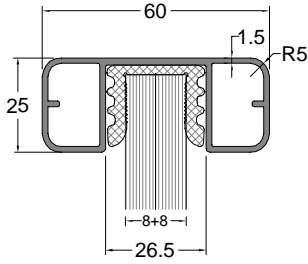
Aksesuar Kodu
Product Code
LR 10-55



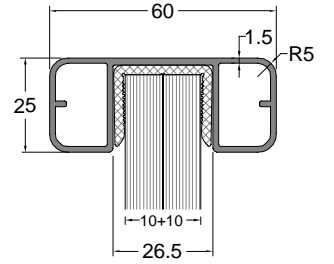
Profil Kodu Profile Code	(kg/mt) weight
12154	0,829



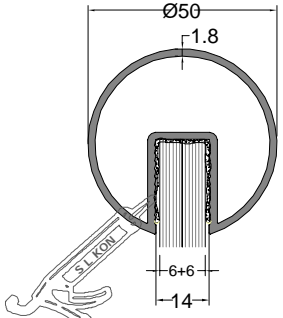
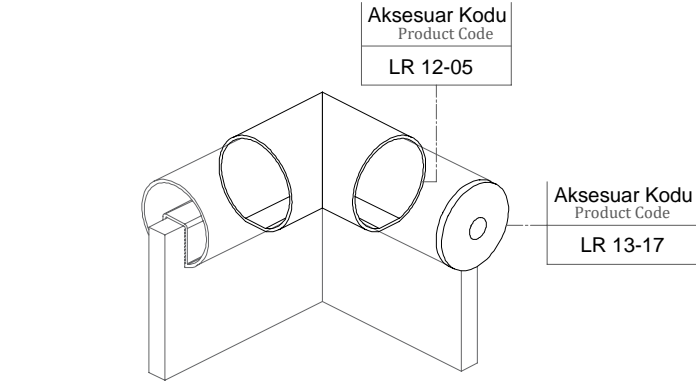
Profil Kodu Profile Code	(kg/mt) weight
12155	0,781
Conta Kodu Gasket Code	(kg/mt) weight
KC-12	0,260



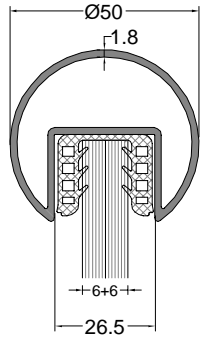
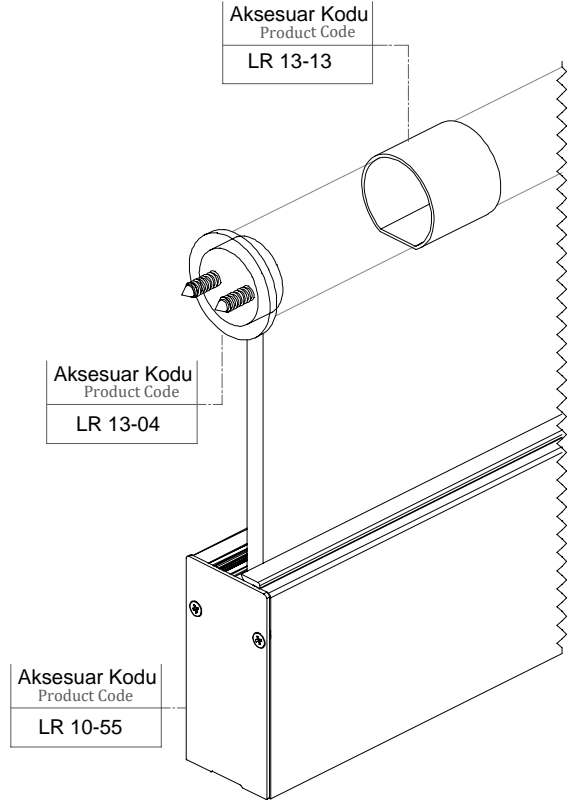
Profil Kodu Profile Code	(kg/mt) weight
12155	0,781
Conta Kodu Gasket Code	(kg/mt) weight
KC-16	0,252



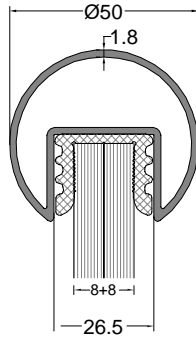
Profil Kodu Profile Code	(kg/mt) weight
12155	0,781
Conta Kodu Gasket Code	(kg/mt) weight
KC-20	0,252



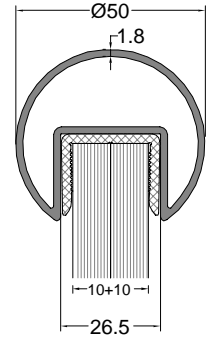
Profil Kodu Profile Code	(kg/mt) weight
12152	1,003



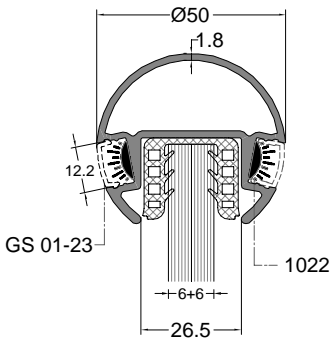
Profil Kodu Profile Code	(kg/mt) weight
12153	0,946
Conta Kodu Gasket Code	(kg/mt) weight
KC-12	0,260



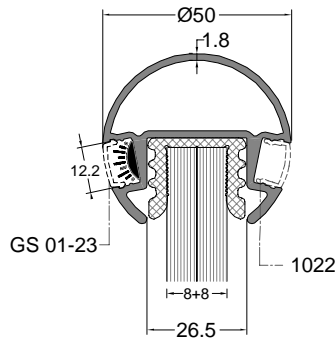
Profil Kodu Profile Code	(kg/mt) weight
12153	0,946
Conta Kodu Gasket Code	(kg/mt) weight
KC-16	0,252



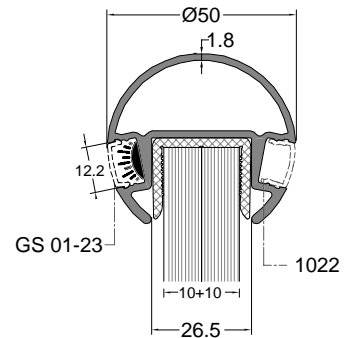
Profil Kodu Profile Code	(kg/mt) weight
12153	0,946
Conta Kodu Gasket Code	(kg/mt) weight
KC-20	0,190



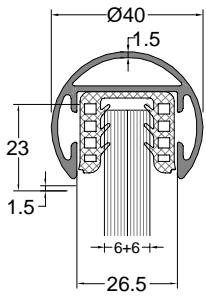
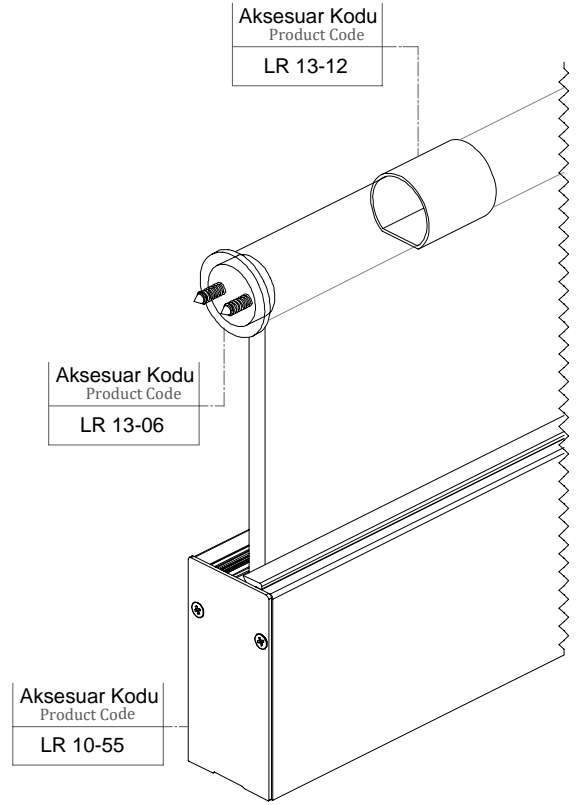
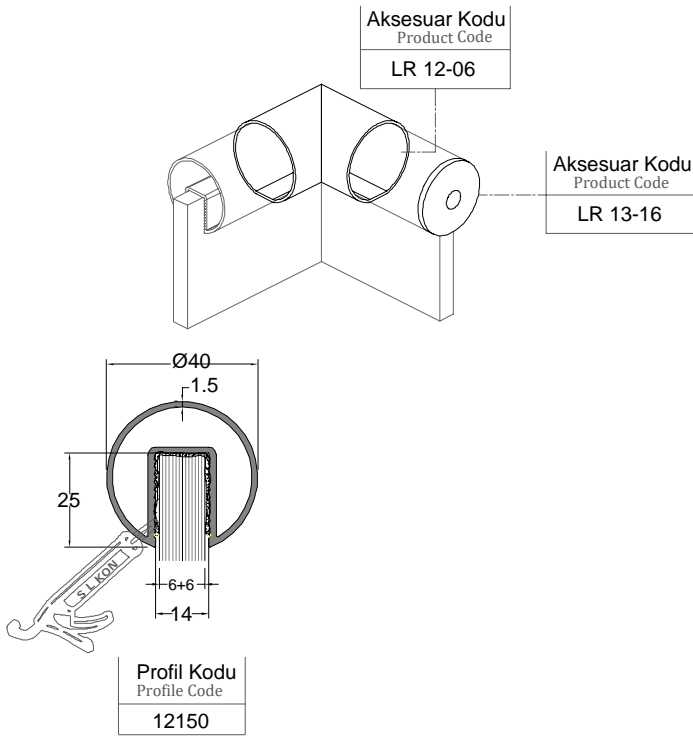
Profil Kodu Profile Code	(kg/mt) weight
12418	0,960
Conta Kodu Gasket Code	(kg/mt) weight
KC-12	0,260



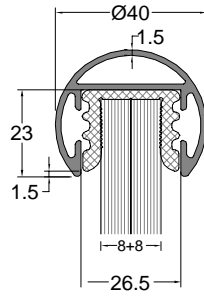
Profil Kodu Profile Code	(kg/mt) weight
12418	0,960
Conta Kodu Gasket Code	(kg/mt) weight
KC-16	0,252



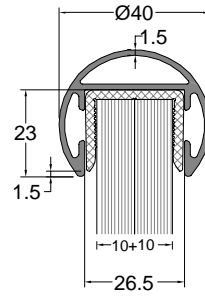
Profil Kodu Profile Code	(kg/mt) weight
12418	0,960
Conta Kodu Gasket Code	(kg/mt) weight
KC-20	0,190



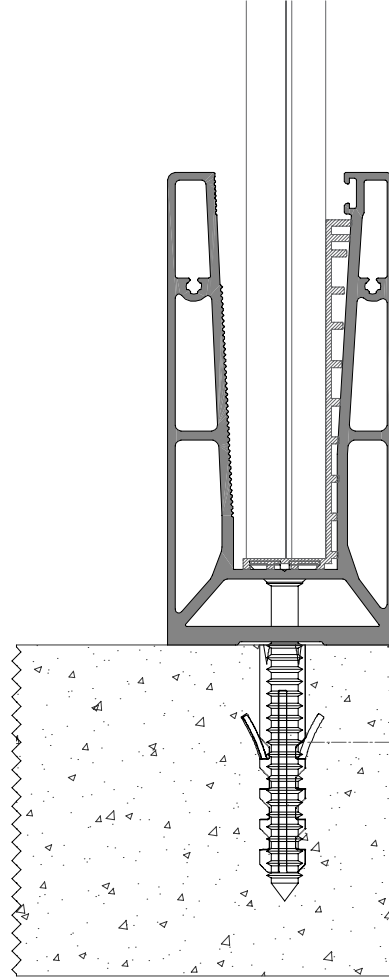
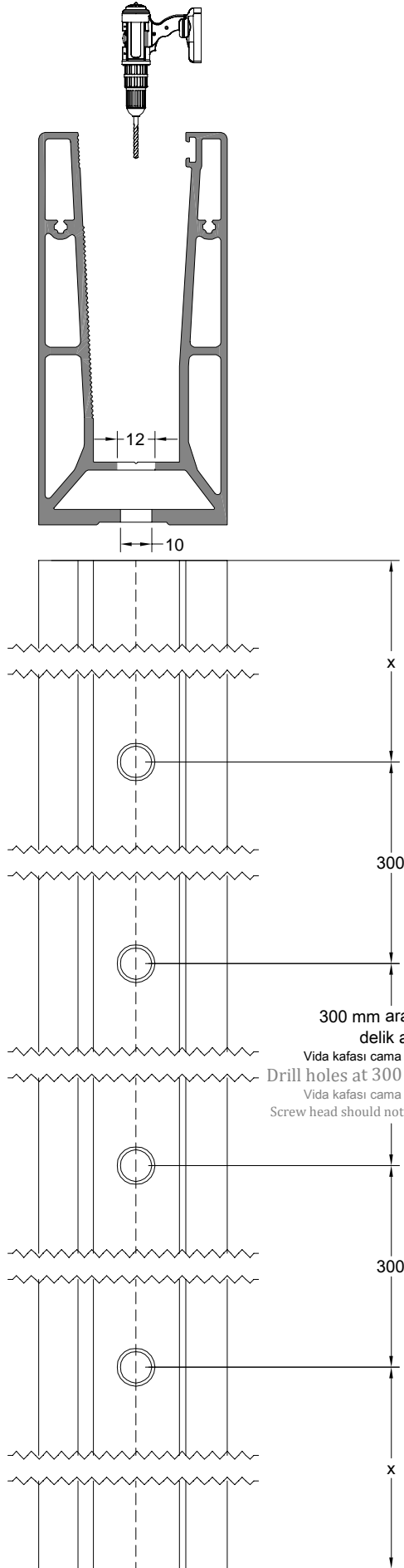
Profil Kodu Profile Code	(kg/mt) weight
12151	0,960
Conta Kodu Gasket Code	(kg/mt) weight
KC-12	0,260



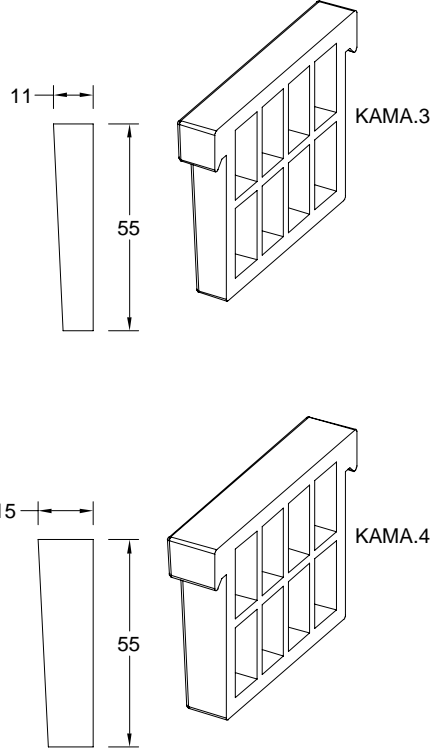
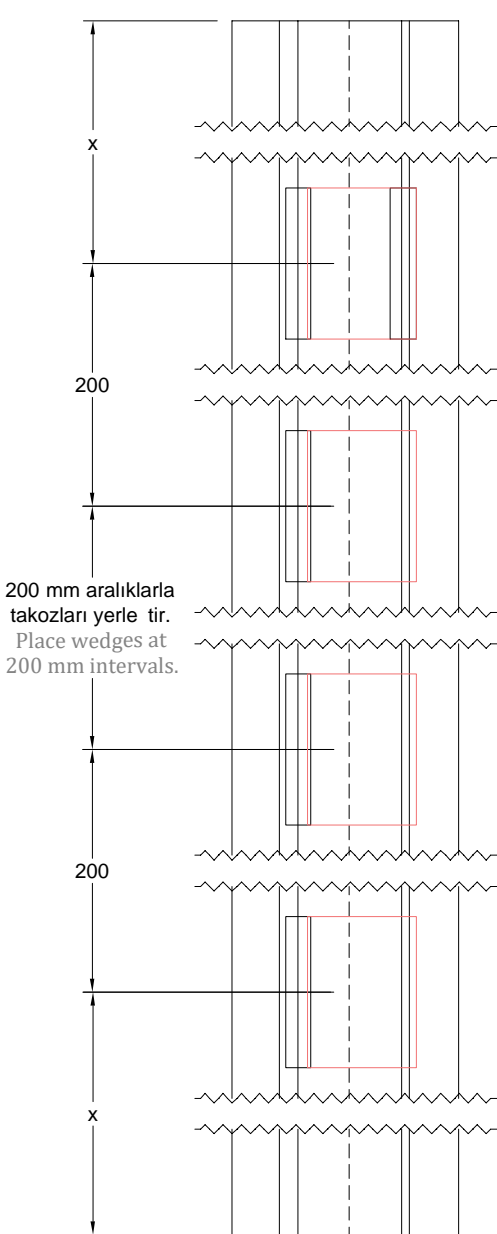
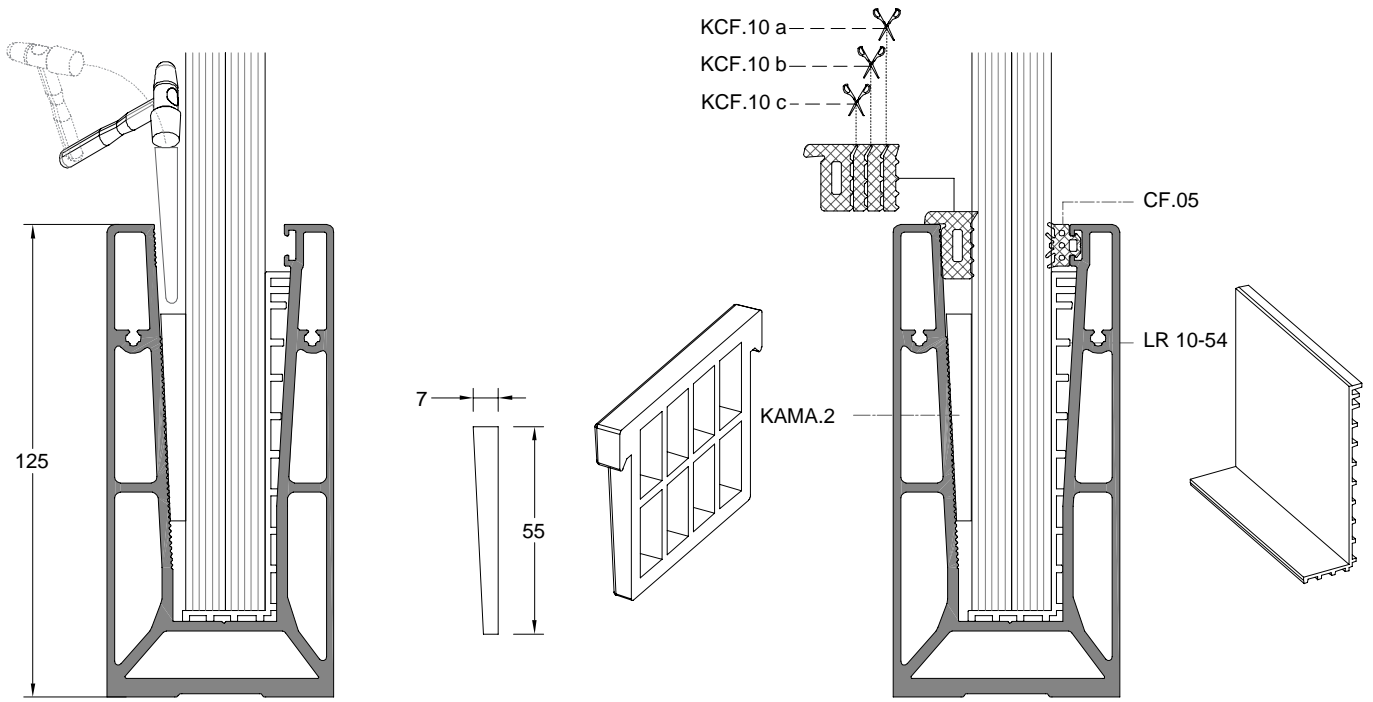
Profil Kodu Profile Code	(kg/mt) weight
12151	0,960
Conta Kodu Gasket Code	(kg/mt) weight
KC-16	0,252



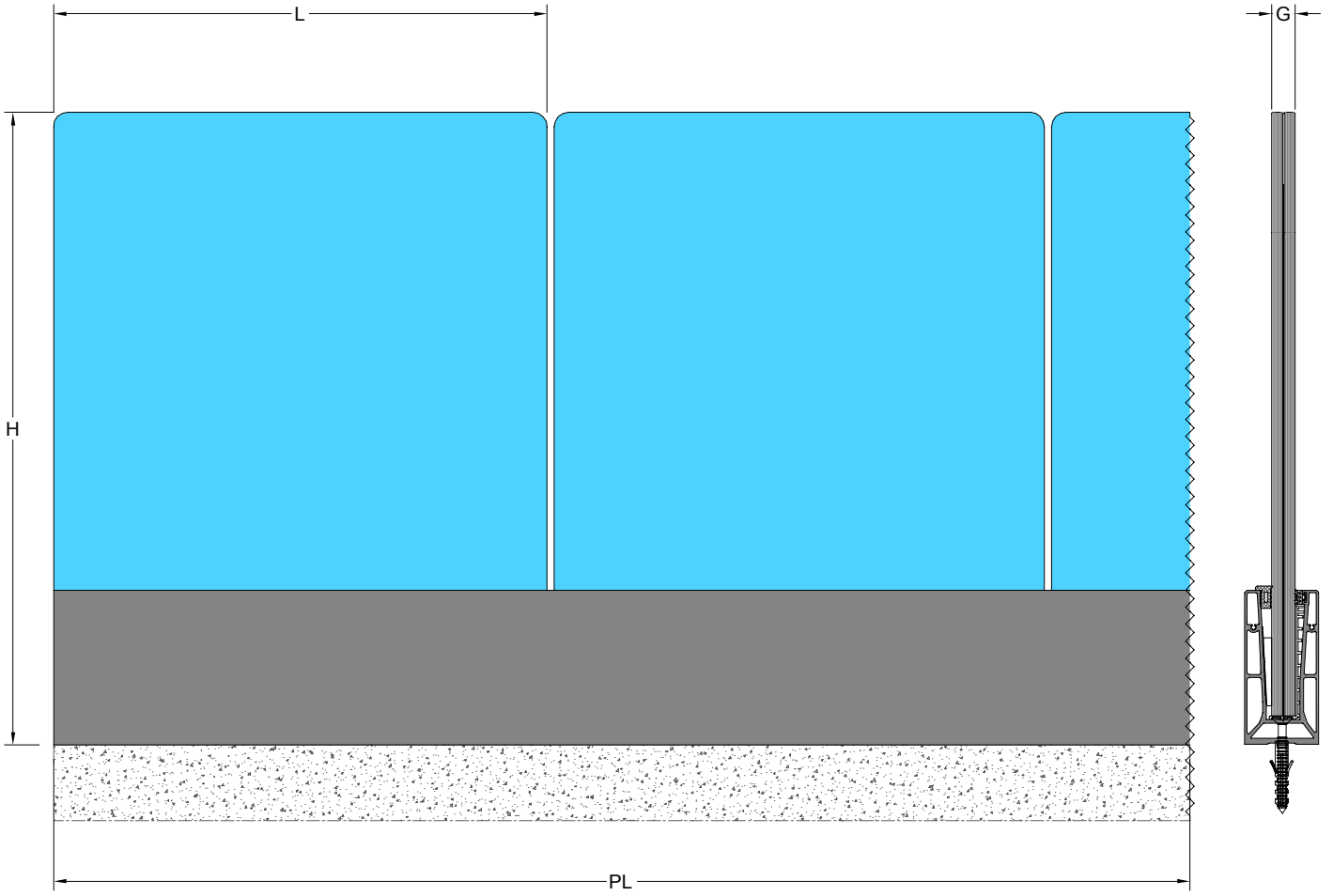
Profil Kodu Profile Code	(kg/mt) weight
12151	0,960
Conta Kodu Gasket Code	(kg/mt) weight
KC-20	0,190



Aksesuar Kodu
Product Code
DBLE.10100



Cam Kalınlı ı Glass Thickness	Aksesuar Kodu Product Code
6+6	CF.05
	LR 10-54
	KCF.10 a
	KAMA.4
8+8	CF.05
	LR 10-54
	KCF.10 b
	KAMA.3
10+10	CF.05
	LR 10-54
	KCF.10 c
	KAMA.2



(H)maks. CAM YÜKSEKLİĞİ GLASS HEIGHT	(G) CAM KALINLIĞI GLASS THICKNESS	(L)maks. ARA MESAFE IN-BETWEEN DISTANCE
1200 mm	6+6 +1,52 mm	1800 mm
1200 mm	8+8 +1,52 mm	1400 mm
1200 mm	10+10 +1,52 mm	1200 mm

PL maks : 7000 mm