

Küpeşte Sistemi
Handrail System



LR100

LR100 K peŐte Sistemi

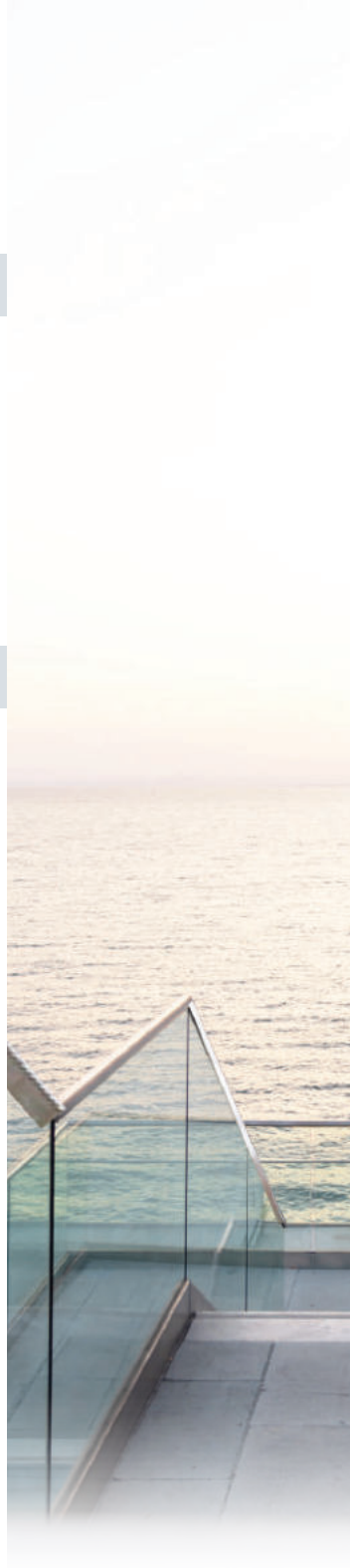
LR100 Handrail System

TEKNİK  ZELLİKLER / TECHNICAL PROPERTIES

Baza Profil GeniŐliĐi / Base Profile Width	60 mm
Baza Profil Y�ksekliĐi / Base Profile Height	100 mm
Profilin İindeki Camın DerinliĐi / Glazing depth in Profile	84 mm
Maks. Camlı Korkuluk Y�ksekliĐi / Max. Glazing Railing Height	1200 mm
Maks. Camlı Korkuluk GeniŐliĐi / Max. Glazing Railing Width	1200 mm

UYGULAMA SEENEKLERİ / APPLICATION OPTIONS

Cam KalınlıĐı / Glazing Thickness	12 mm	16 mm
Darbe Testi / Impact Test	✓	✓
İtme Testi / Push Test	✓	✓



NF P01-013 Test Raporu / NF P01-013 Testing Report

Rapor Numarası / Report Number

KP0101322022-07 Yayın Tarihi / Issue Date

26.01.2022

Revizyon Numarası / Revision Number

Revizyon Tarihi / Revision Date

Müşteri
Customer : Akpa Alüminyum San. ve Tic. A.Ş.

Rapor Numarası
Report Number : KP0101322022-07

Numunenin Adı ve Açıklaması
Name and definition of the sample : LR 100 - Korkuluk

İmalatçı
Manufacturer : Akpa Alüminyum San. ve Tic. A.Ş
Hürriyet Mah. Dr. Cemil Bengü Cad. No:6
Kâğıthane/İstanbul/Türkiye

İmalat Tarihi
Production Date : 2022

Test Tarihi
Test Date : 20.01.2022

Prosedür
Procedure : NF P01-013:1998-08 Korkuluk testleri- Dinamik Yükler Altında
Mekanik Mukavemeti Tayini
*NF P01-013:1998-08 Railings tests - Determination Of The
Mechanical Strength Under Dynamic Loads*

Deney ve / veya ölçüm sonuçları, genişletilmiş ölçüm belirsizlikleri (olması halinde) ve deney metotları bu sertifikanın tamamlayıcı kısmı olan takip eden sayfalarda verilmiştir. Verilen sonuçlar sadece deneyi yapılan numunelere aittir.

Testing and / or measurement results, the expanded measurement uncertainty (in case of) an integral part of this certificate and the test methods given in the following pages. Test results can only belong to the given samples.

Tarih
Date

26.01.2021

Deney Sorumlusu
Responsible Person

Emrullah YANMAZ

Onaylayan
Approved by

Fecri Tekeş

NF P01-013 Test Raporu / NF P01-013 Testing Report

Rapor Numarası / Report Number KNFP010132022-08 Yayın Tarihi / Issue Date 26.01.2022
Revizyon Numarası / Revision Number - Revizyon Tarihi / Revision Date -

Müşteri : Akpa Alüminyum San. ve Tic. A.Ş.
Customer

Rapor Numarası : KP0101322022-08
Report Number

Numunenin Adı ve Açıklaması : LR 100 - Korkuluk
Name and definition of the sample

İmalatçı : Akpa Alüminyum San. ve Tic. A.Ş.
Manufacturer Hürriyet Mah. Dr. Cemil Bengü Cad. No:6
Kâğıthane/İstanbul/Türkiye

İmalat Tarihi :
Production Date 2022

Test Tarihi : 20.01.2022
Test Date

Prosedür : NF P01-013:1998-08 Korkuluk testleri- Dağıtık Statik Yükler
Procedure Altındaki Mekanik Dayanımının Belirlenmesi
NF P01-013:1998-08 Railings tests - Determination Of The
Mechanical Strength Under Distributed Static Loads

Deney ve / veya ölçüm sonuçları, genişletilmiş ölçüm belirsizlikleri (olması halinde) ve deney metotları bu sertifikanın tamamlayıcı kısmı olan takip eden sayfalarda verilmiştir. Verilen sonuçlar sadece deneyi yapılan numunelere aittir.

Testing and / or measurement results, the expanded measurement uncertainty (in case of) an integral part of this certificate and the test methods given in the following pages. Test results can only belong to the given samples.

Mühür
Seal



Tarih
Date

26.01.2022

Deney Sorumlusu
Responsible Person



Emrullah YANMAZ

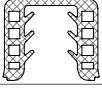
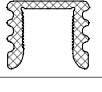
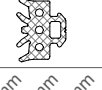
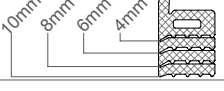




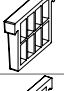
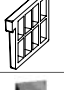











Onaylayan
Approved by



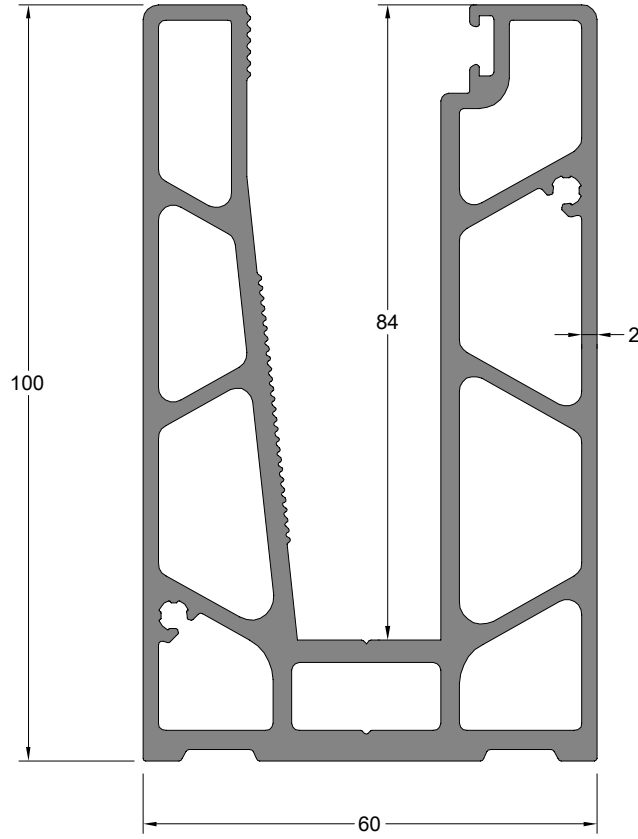
Fecri Tekeş

PROFİL KESİTİ PROFILE SECTION	PROFİL KODU PROFILE CODE	PROFİL ADI PROFILE NAME	Jx cm ⁴	Jy cm ⁴	AĞIRLIK (kg/m) WEIGHT
	12466	CAM KANAL PROFİLİ GLAZING GROOVE PROFILE	-	-	3,909 kg/m
	12150	CAM ÜSTÜ PROFİLİ HANDRAIL PROFILE	-	-	0,729 kg/m
	12151	CAM ÜSTÜ PROFİLİ HANDRAIL PROFILE	-	-	0,621 kg/m
	12152	CAM ÜSTÜ PROFİLİ HANDRAIL PROFILE	-	-	1,003 kg/m
	12153	CAM ÜSTÜ PROFİLİ HANDRAIL PROFILE	-	-	0,946 kg/m
	12154	CAM ÜSTÜ PROFİLİ HANDRAIL PROFILE	-	-	0,829 kg/m
	12155	CAM ÜSTÜ PROFİLİ HANDRAIL PROFILE	-	-	0,781 kg/m
	12156	CAM ÜSTÜ PROFİLİ HANDRAIL PROFILE	-	-	1,092 kg/m
	12157	CAM ÜSTÜ PROFİLİ HANDRAIL PROFILE	-	-	1,076 kg/m
	12158	CAM ÜSTÜ PROFİLİ HANDRAIL PROFILE	-	-	0,293 kg/m
	12159	CAM ÜSTÜ PROFİLİ HANDRAIL PROFILE	-	-	0,382 kg/m
	12417	CAM ÜSTÜ PROFİLİ HANDRAIL PROFILE	-	-	1,289 kg/m
	592	PROFİL KANAL KAPAĞI COVER PROFILE	-	-	0,073 kg/m
	12418	CAM ÜSTÜ PROFİLİ HANDRAIL PROFILE	-	-	0,960 kg/m
	1022	PROFİL KANAL KAPAĞI COVER PROFILE	-	-	0,071 kg/m
	12158	CAM ÜSTÜ PROFİLİ HANDRAIL PROFILE	-	-	0,293 kg/m
	8403	CAM ÜSTÜ PROFİLİ HANDRAIL PROFILE	-	-	0,173 kg/m
	8791	CAM ÜSTÜ PROFİLİ HANDRAIL PROFILE	-	-	0,206 kg/m
	12281	CAM ÜSTÜ PROFİLİ HANDRAIL PROFILE	-	-	0,234 kg/m
	10169	CAM ÜSTÜ PROFİLİ HANDRAIL PROFILE	-	-	1,052 kg/m

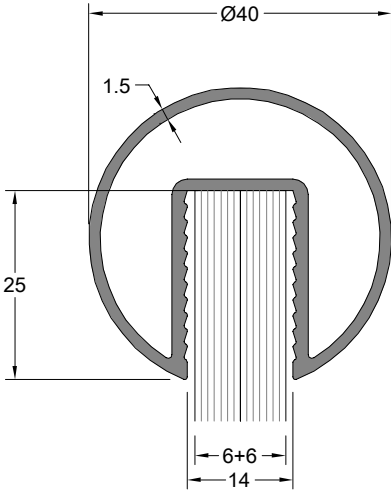
** Her profil için minimum sipariş 300 kg'dır.
** Minimum order quantity is 300 kg per profile.

AKSESUAR ACCESSORY	STOK KODU REFERENCE CODE	AKSESUAR ADI DESCRIPTION	AKSESUAR KODU PRODUCT CODE	PAKET PACK
	03 070127	CAM SIKIŞTIRMA U FİTİLİ (Cam =12 mm) GLAZING ADJUSTING U GASKET (GLAZING = 12 mm)	KC.12	37 mt / pk 10 kg
	03 070125	CAM SIKIŞTIRMA U FİTİLİ (Cam =16 mm) GLAZING ADJUSTING U GASKET (GLAZING = 16 mm)	KC.16	38 mt / pk 10 kg
	03 010105	CAM FİTİLİ GLAZING GASKET	CF.05	120 mt / pk 10 kg
	03 070109	KADEMELİ İÇ CAM FİTİLİ MULTI STAGED INNER GLAZING GASKET	KCF.10	25 mt / pk 10 kg
	03 010652	1,5 mm CAM SIKIŞTIRMA FİTİLİ 1,5 EPDM GASKET	KÜP.18	
	03 070123	ŞEFFAF PVC LED IŞIK DİFÜZÖRÜ LED COVER	GS 01-23	25 mt / pk (1 boy = 6 mt)
	01 100215	EVRENSEL DÜBEL SDF-S-10H x100 UNIVERSAL DOWEL SDF-S-10Hx100	DBLE.10100	pk / 100 ad
	07 101054	PLASTİK CAM SIKIŞTIRMA TAKOZU PLASTIC GLAZING ADJUSTING WEDGE	LR 10-54	pk / 1 ad
	07 101052	PLASTİK KAMA (16 mm CAM İÇİN) GLAZING WEDGE (16 mm FOR GLAZING)	KAMA.2	pk / 1 ad
	07 101051	PLASTİK KAMA (12 mm CAM İÇİN) GLAZING WEDGE (12 mm FOR GLAZING)	KAMA.1	pk / 1 ad
	07 101045	PROFİL ALIN KAPAĞI (12466 İÇİN) PROFILE COVER (FOR 12466)	LR 10-45	pk / 1 ad
	07 101312	40'LİK KANALLI UZUN BİLEZİK Ø40 GROOVED LONG RING	LR 13-12	pk / 1 ad
	07 101305	40'LİK KANALLI BORU BİLEZİĞİ Ø40 GROOVED SQUARE TUBE RING	LR 13-05	pk / 1 ad
	07 101206	40'LİK KANALLI 90° DÖNÜŞ TAKIMI Ø40 90° GROOVED CORNERING KIT	LR 12-06	pk / 1 ad
	07 101316	40'LİK KANALLI BORU TAPASI Ø40 GROOVED TUBE PLUG	LR 13-16	pk / 1 ad
	07 101314	40'LİK ÜÇ DELİKLİ BORU FLANŞI (DIŞTAN DELİKLİ) Ø40 TUBE FLANGE WITH THREE HOLES (EXTERNAL HOLE)	LR 13-14	pk / 1 ad
	07 101306	40'LİK KANALLI BORU DUVAR FLANŞI (İÇTEN DELİKLİ) Ø40 mm GROOVED TUBE WALL FLANGE (INTERNAL HOLE)	LR 13-06	pk / 1 ad
	07 101313	50'LİK KANALLI UZUN BİLEZİK Ø50 mm GROOVED LONG RING	LR 13-13	pk / 1 ad
	07 101303	50'LİK KANALLI BORU BİLEZİĞİ Ø50 GROOVED SQUARE TUBE RING	LR 13-03	pk / 1 ad
	07 101205	50'LİK KANALLI 90° DÖNÜŞ TAKIMI Ø50 GROOVED 90° CORNER KIT	LR 12-05	pk / 1 ad
	07 101317	50'LİK KANALLI BORU TAPASI Ø50 GROOVED TUBE PLUG	LR 13-17	pk / 1 ad

AKSESUAR ACCESSORY	STOK KODU REFERENCE CODE	AKSESUAR ADI DESCRIPTION	AKSESUAR KODU PRODUCT CODE	PAKET PACK
	07 101315	50'LIK ÜÇ DELİKLİ DUVAR FLANŞI (DIŞTAN DELİKLİ) Ø50 TUBE FLANGE THREE HOLE WALL FLANGE	LR 13-15	pk / 1 ad
	07 101304	50'LIK KANALLI DUVAR FLANŞI (İÇTEN DELİKLİ) Ø50 GROOVED TUBE WALL FLANGE (INTERNAL HOLE)	LR 13-04	pk / 1 ad
	07 101301	80x30 KANALLI PROFİL BİLEZİĞİ 80x30 GLAZING GROOVED PROFILE RING	LR 13-01	pk / 1 ad
	07 101202	80x30 90° BİLEZİKLİ DÖNÜŞ TAKIMI 80x30 90° CORNER KIT WITH RING	LR 12-02	pk / 1 ad
	07 101302	60x25 KANALLI PROFİL BİLEZİĞİ 60x25 GLAZING GROOVED PROFILE RING	LR 13-02	pk / 1 ad
	07 101201	60x25 90° BİLEZİKLİ DÖNÜŞ TAKIMI 60x25 90° CORNER KIT WITH RING	LR 12-01	pk / 1 ad
	07 101318	80x30 DUVAR FLANŞI 80x30 WALL FLANGE	LR 13-18	pk / 1 ad
	07 101319	60x25 DUVAR FLANŞI 60x25 WALL FLANGE	LR 13-19	pk / 1 ad
	07101320	80x30 PROFİL TAPASI 80x30 PROFILE PLUG	LR 13-20	pk / 1 ad
	07 101321	60x25 PROFİL TAPASI 60x25 PROFILE PLUG	LR 13-21	pk / 1 ad
	07 101322	30x25 BİLEZİK 30x25 RING	LR 13-22	pk / 1 ad
	07 101323	30x25 90° BİLEZİKLİ DİRSEK 30x25 90° ELBOW WITH RING	LR 13-23	pk / 1 ad
	07 101324	30x25 PROFİL TAPASI 30x25 PROFILE PLUG	LR 13-24	pk / 1 ad
	07 101325	30x25 DUVAR FLANŞI 30x25 WALL FLANGE	LR 13-25	pk / 1 ad



Cam Kanal Profili GLAZING GROOVE PROFILE	Profil Kodu Profile Code	(kg/mt) Weight
	12466	3,909

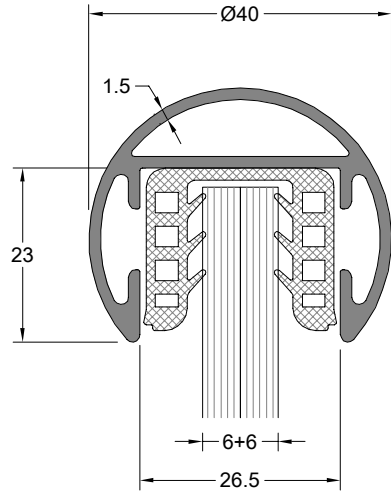


Profil Kodu Profile Code	(kg/mt) weight
12150	0,729

Aksesuar Kodu Product Code	Aksesuar Adı Description
LR 13-12	40'luk Kanallı Uzun Bilezik Ø40 Grooved Long Ring

Aksesuar Kodu Product Code	Aksesuar Adı Description
LR 13-05	40'luk Kanallı Boru Bileziği Ø40 mm Grooved Square Tube Ring

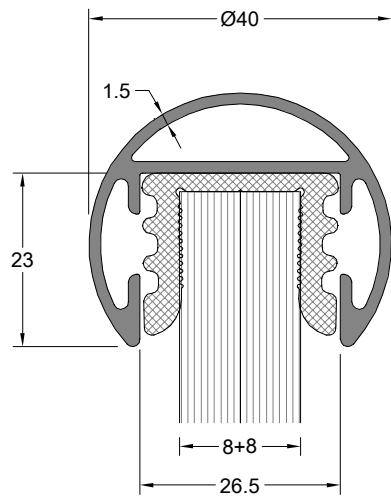
Aksesuar Kodu Product Code	Aksesuar Adı Description
LR 12-06	40'luk Kanallı 90° Dönüş Takımı Ø40 90° Grooved Cornering Kit



Profil Kodu Profile Code	(kg/mt) weight
12151	0,621
Conta Kodu Gasket Code	(kg/mt) weight
KC-12	0,260

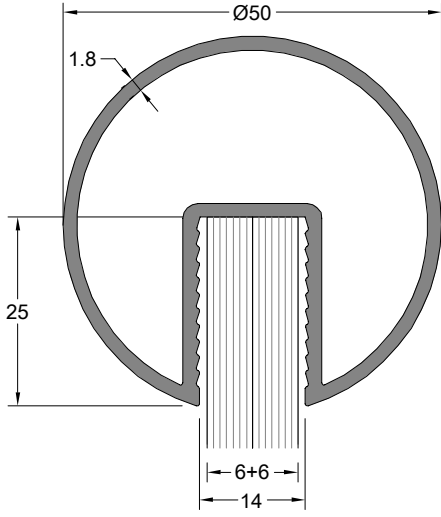
Aksesuar Kodu Product Code	Aksesuar Adı Description
LR 13-16	40'luk Kanallı Boru Tapası Ø40 Grooved Tube Ring

Aksesuar Kodu Product Code	Aksesuar Adı Description
LR 13-14	40'luk Üç Delikli Duvar Flanşı Ø40 Tube Flange With Three Holes



Profil Kodu Profile Code	(kg/mt) weight
12151	0,621
Conta Kodu Gasket Code	(kg/mt) weight
KC-16	0,252

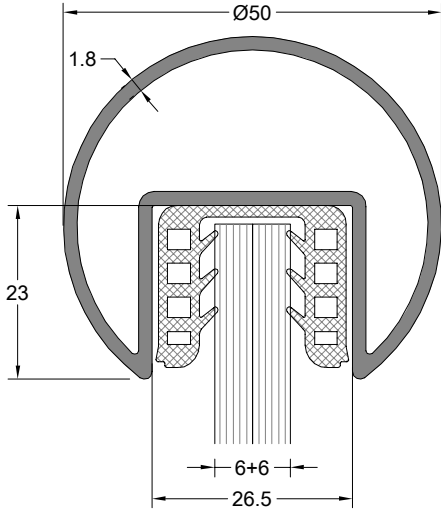
Aksesuar Kodu Product Code	Aksesuar Adı Description
LR 13-06	40'luk Kanallı Boru Duvar Flanşı Ø40 Grooved Tube Wall Flange



Profil Kodu Profile Code	(kg/mt) weight
12152	1,003



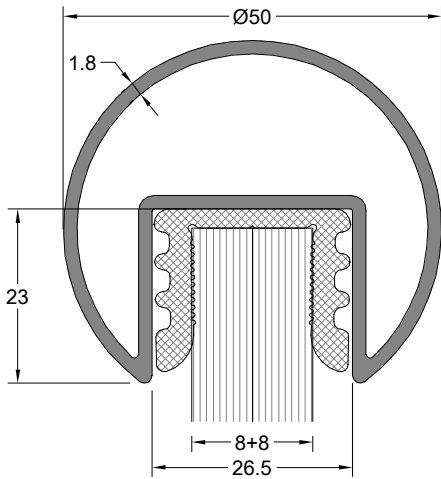
Aksesuar Kodu Product Code	Aksesuar Adı Description
LR 13-13	50'lik Kanallı Uzun Bilezik Ø50 Grooved Long Ring



Profil Kodu Profile Code	(kg/mt) weight
12153	0,946
Conta Kodu Gasket Code	(kg/mt) weight
KC-12	0,260



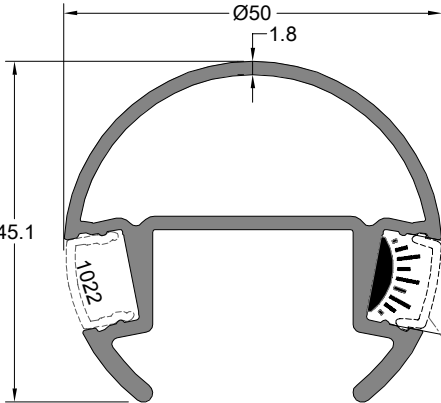
Aksesuar Kodu Product Code	Aksesuar Adı Description
LR 13-03	50'lik Kanallı Boru Bileziği Ø50 Grooved Square Tube Ring



Profil Kodu Profile Code	(kg/mt) weight
12153	0,946
Conta Kodu Gasket Code	(kg/mt) weight
KC-16	0,252



Aksesuar Kodu Product Code	Aksesuar Adı Description
LR 12-05	50'lik Kanallı 90° Dönüş Takımı Ø50 Grooved 90° Corner Kit



Profil Kodu Profile Code	(kg/mt) weight
12418	0,960



Aksesuar Kodu Product Code	Aksesuar Adı Description
LR 13-17	50'lik Kanallı Boru Tapası Ø50 Grooved Tube Plug

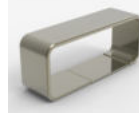
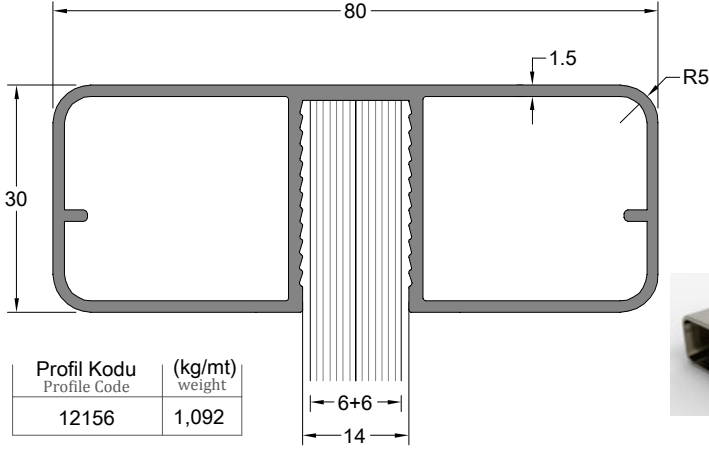
Conta Kodu Gasket Code	(kg/mt) weight	Conta Kodu Gasket Code	(kg/mt) weight
KC-12	0,260	KC-16	0,252
12mm Cam/Glass		16mm Cam/Glass	



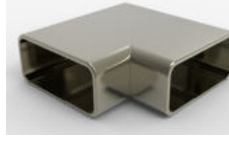
Aksesuar Kodu Product Code	Aksesuar Adı Description
LR 13-15	50'lik Üç Delikli Boru Flanşı Ø50 Tube Flange Three Holes



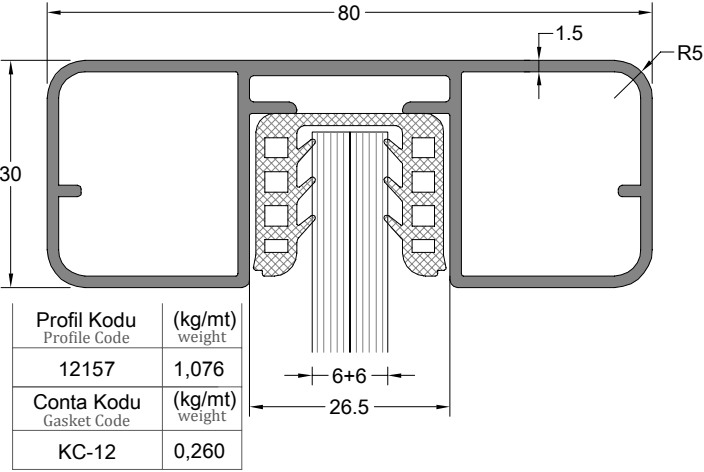
Aksesuar Kodu Product Code	Aksesuar Adı Description
LR 13-04	50'lik Kanallı Duvar Flanşı Ø50 Grooved Tube Wall Flange



Aksesuar Kodu Product Code	Aksesuar Adı Description
LR 13-01	80x30 Cam Kanallı Profil Bileziği
	80x30 Glazing Grooved Profile Ring



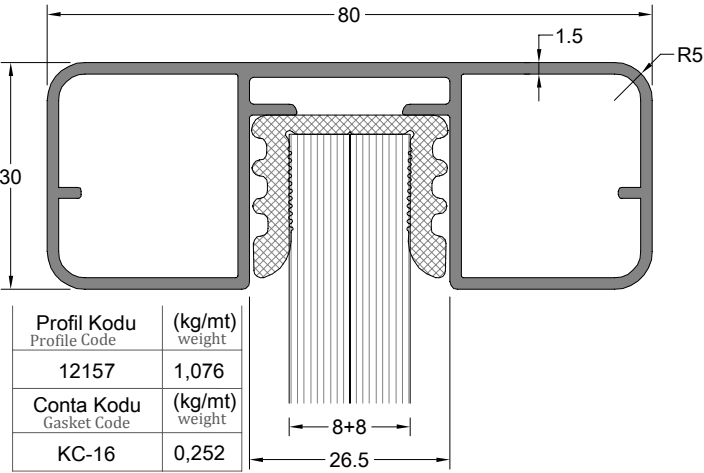
Aksesuar Kodu Product Code	Aksesuar Adı Description
LR 12-02	80x30 90° Bilezikli Dönüş Takımı
	80x30 90° Corner Kit With Ring



Aksesuar Kodu Product Code	Aksesuar Adı Description
LR 13-18	80x30 Duvar Flaşı
	80x30 Wall Flange

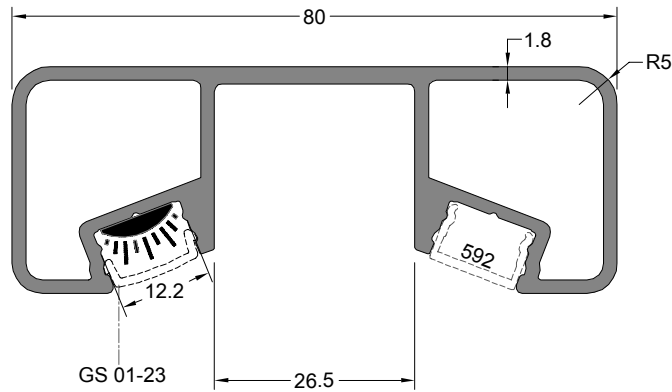


Aksesuar Kodu Product Code	Aksesuar Adı Description
LR 13-20	80x30 Profil Tapası
	80x30 Profile Plug



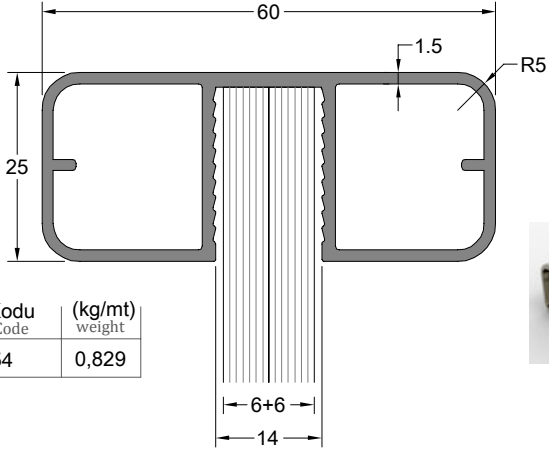
Profil Kodu Profile Code	(kg/mt) weight
12157	1,076

Conta Kodu Gasket Code	(kg/mt) weight
KC-16	0,252

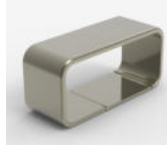


Profil Kodu Profile Code	(kg/mt) weight
12417	1,289

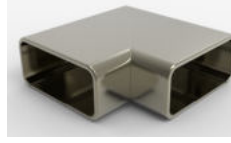
Conta Kodu Gasket Code	(kg/mt) weight	Conta Kodu Gasket Code	(kg/mt) weight
KC-12	0,260	KC-16	0,252
12mm Cam/Glass		16mm Cam/Glass	



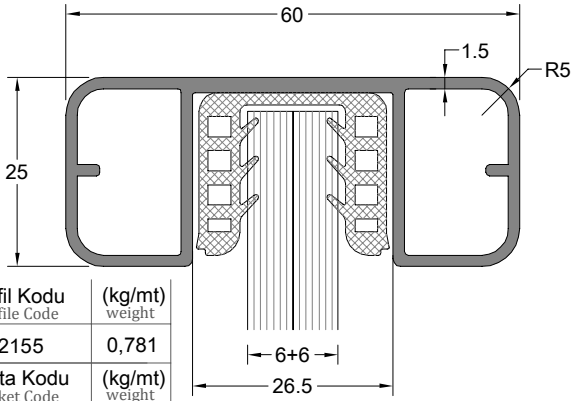
Profil Kodu Profile Code	(kg/mt) weight
12154	0,829



Aksesuar Kodu Product Code	Aksesuar Adı Description
LR 13-02	60x25 Cam Kanallı Profil Bileziği 60x25 Glazing Grooved Profile Plug

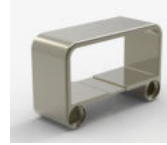


Aksesuar Kodu Product Code	Aksesuar Adı Description
LR 12-01	60x25 90° Bilezikli Dönüş Takımı 60x25 90° Corner Kit With Ring



Profil Kodu Profile Code	(kg/mt) weight
12155	0,781

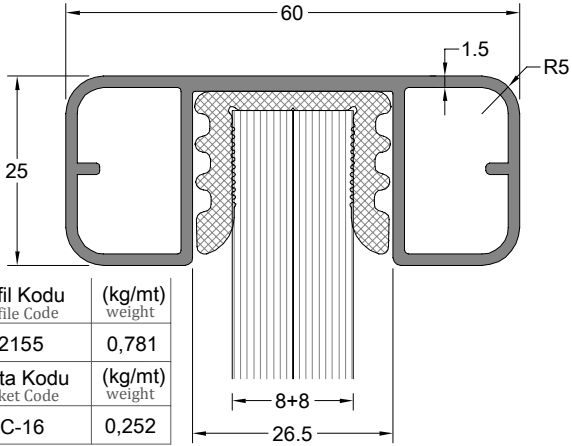
Conta Kodu Gasket Code	(kg/mt) weight
KC-12	0,260



Aksesuar Kodu Product Code	Aksesuar Adı Description
LR 13-19	60x25 Duvar Flaşı 60x25 Wall Flange

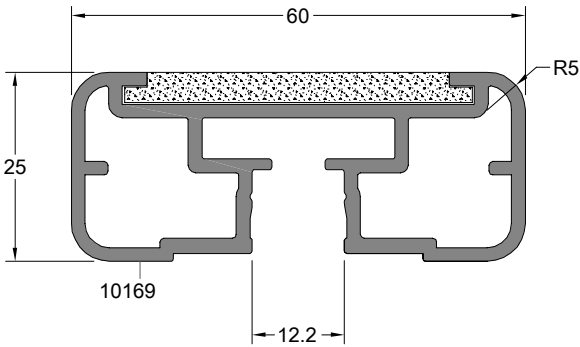


Aksesuar Kodu Product Code	Aksesuar Adı Description
LR 13-21	60x25 Profil Tapası 60x25 Profile Plug

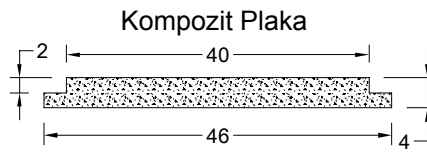


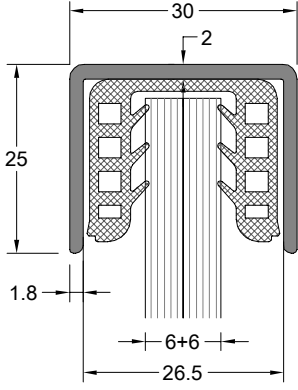
Profil Kodu Profile Code	(kg/mt) weight
12155	0,781

Conta Kodu Gasket Code	(kg/mt) weight
KC-16	0,252



Profil Kodu Profile Code	(kg/mt) weight
10169	1,052

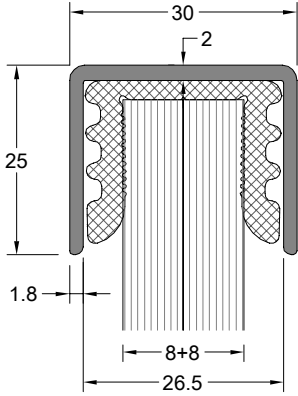




Profil Kodu Profile Code	(kg/mt) weight
12159	0,382
Conta Kodu Gasket Code	(kg/mt) weight
KC-12	0,252



Aksesuar Kodu Product Code	Aksesuar Adı Description
LR 13-22	30x25 Bilezik
	30x25 Ring



Profil Kodu Profile Code	(kg/mt) weight
12159	0,382
Conta Kodu Gasket Code	(kg/mt) weight
KC-16	0,252



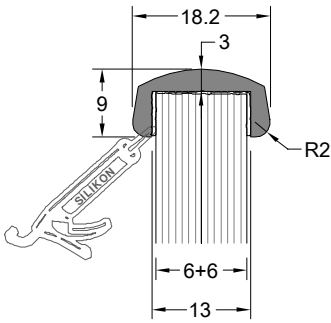
Aksesuar Kodu Product Code	Aksesuar Adı Description
LR 13-23	30x25 90° Bilezikli Dirsek
	30x25 90° Elbow With Ring



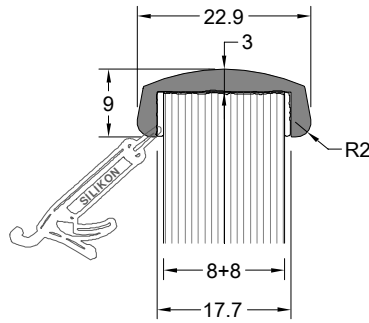
Aksesuar Kodu Product Code	Aksesuar Adı Description
LR 13-24	30x25 Profil Tapası
	30x25 Profile Plug



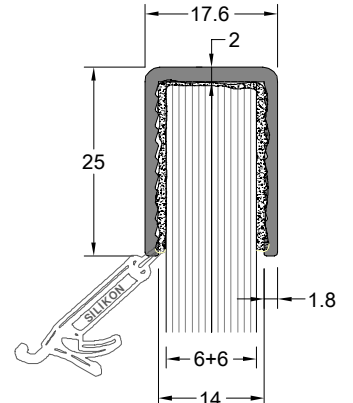
Aksesuar Kodu Product Code	Aksesuar Adı Description
LR 13-25	25x30 Duvar Flanşı
	25x30 Wall Flange



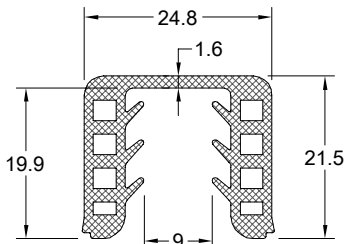
Profil Kodu Profile Code	(kg/mt) weight
8403	0,173



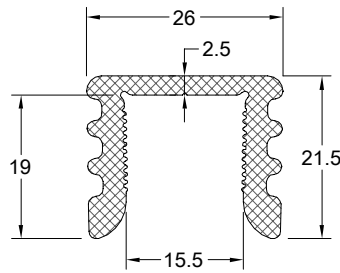
Profil Kodu Profile Code	(kg/mt) weight
8791	0,206



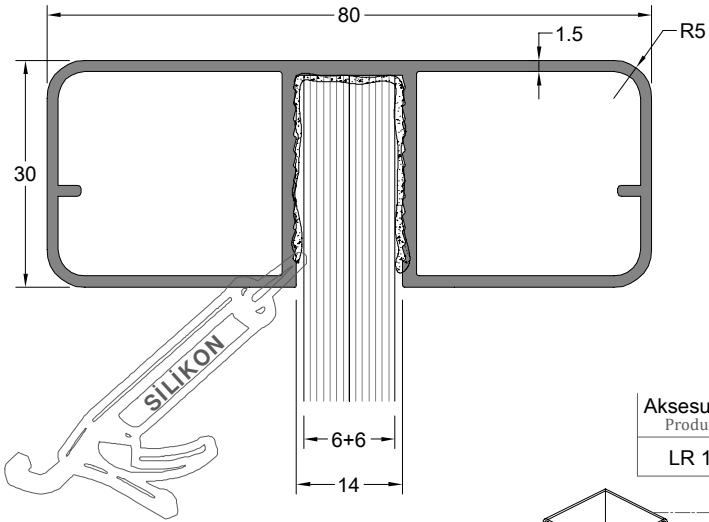
Profil Kodu Profile Code	(kg/mt) weight
12158	0,293



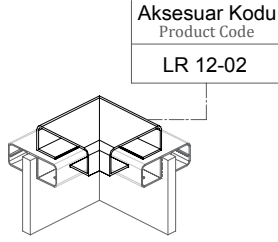
Conta Kodu Gasket Code	(kg/mt) weight
KC-12	0,260



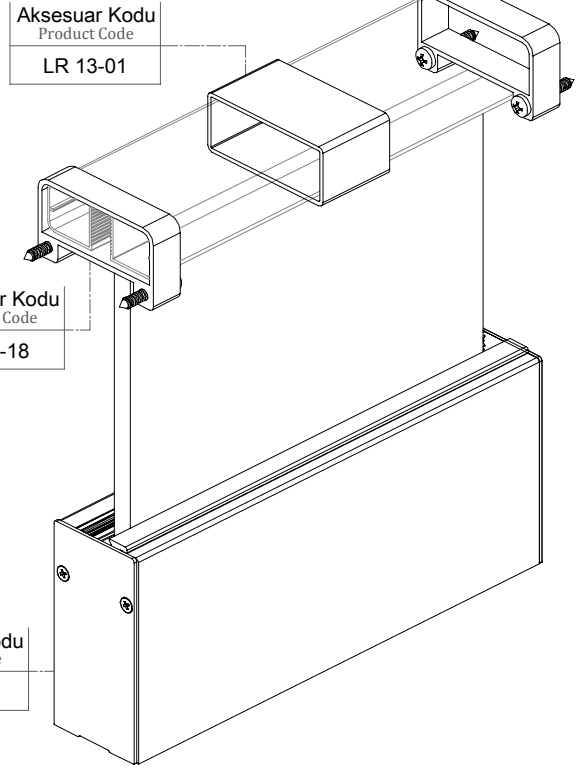
Conta Kodu Gasket Code	(kg/mt) weight
KC-16	0,252



Profil Kodu Profile Code	(kg/mt) weight
12156	1,092



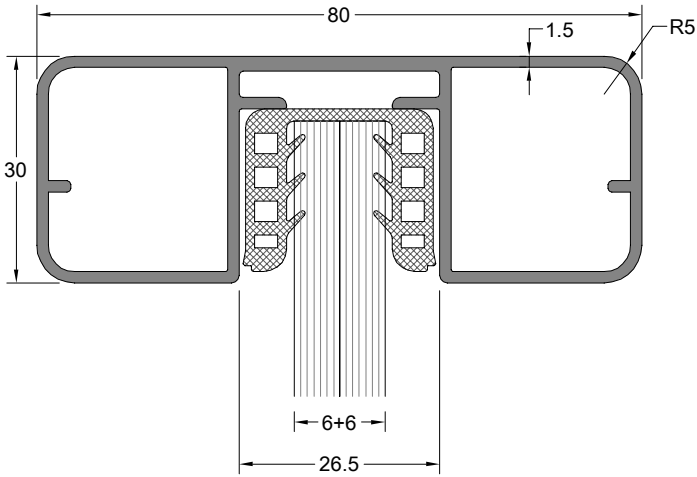
Aksesuar Kodu Product Code
LR 12-02



Aksesuar Kodu Product Code
LR 13-01

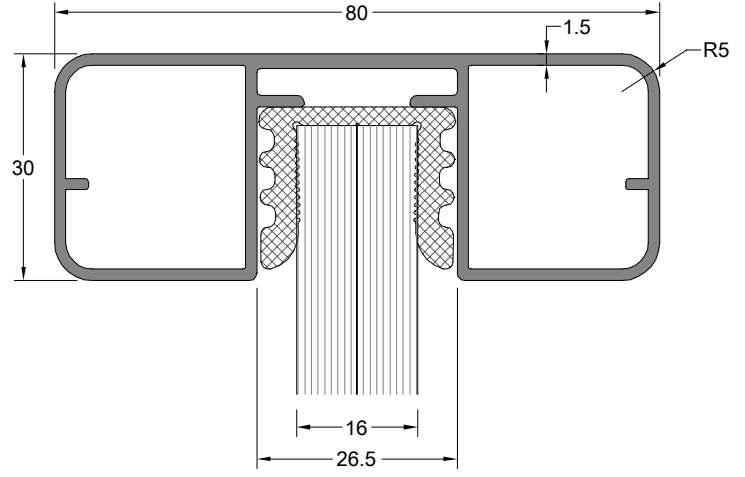
Aksesuar Kodu Product Code
LR 13-18

Aksesuar Kodu Product Code
LR 10-45



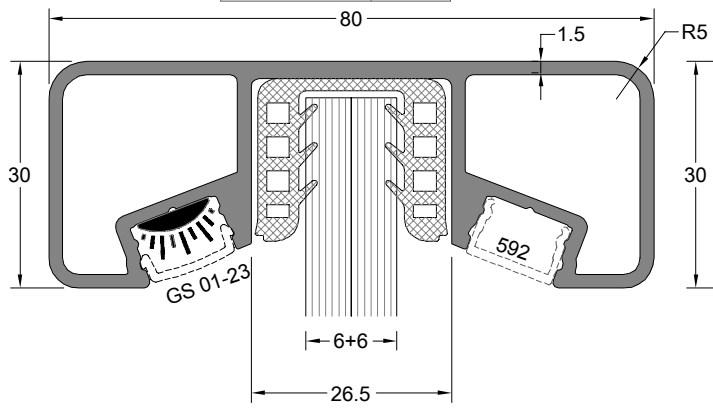
Profil Kodu Profile Code	(kg/mt) weight
12157	1,076

Conta Kodu Gasket Code	(kg/mt) weight
KC-12	0,260



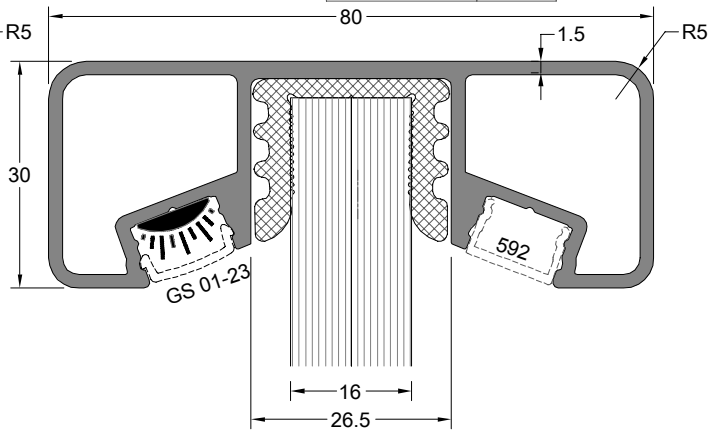
Profil Kodu Profile Code	(kg/mt) weight
12157	1,076

Conta Kodu Gasket Code	(kg/mt) weight
KC-16	0,252



Profil Kodu Profile Code	(kg/mt) weight
12417	1,289

Conta Kodu Gasket Code	(kg/mt) weight
KC-12	0,260

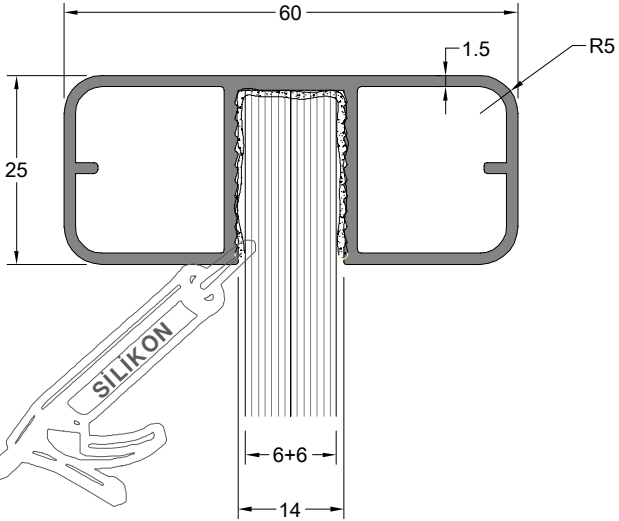
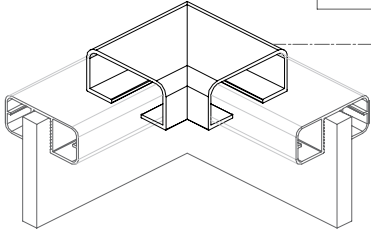


Profil Kodu Profile Code	(kg/mt) weight
12417	1,289

Conta Kodu Gasket Code	(kg/mt) weight
KC-16	0,252

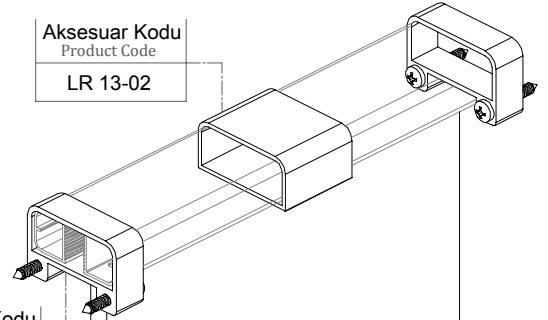
** Her profil için minimum sipariş 300 kg'dır.
** Minimum order quantity is 300 kg per profile.

Aksesuar Kodu
Product Code
LR 12-01



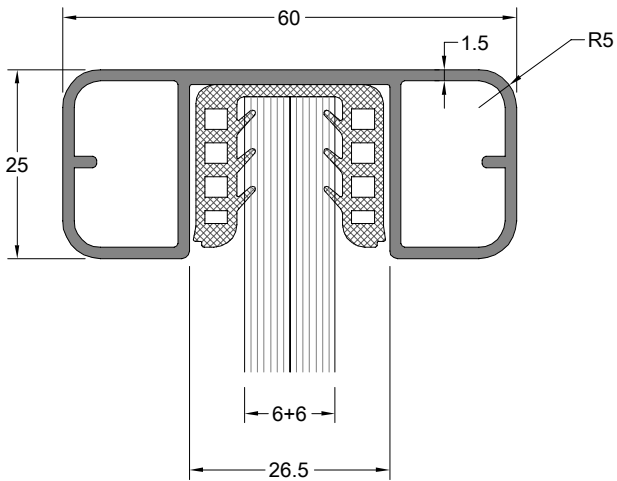
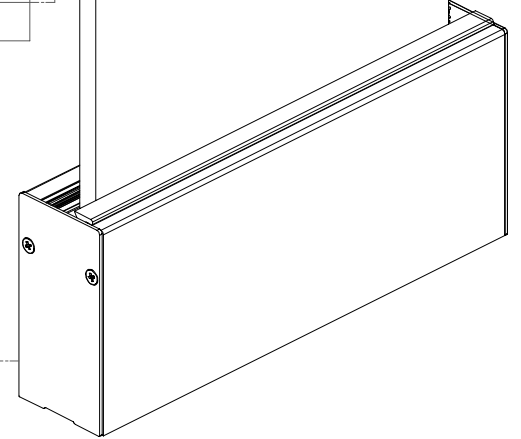
Profil Kodu Profile Code	(kg/mt) weight
12154	0,829

Aksesuar Kodu
Product Code
LR 13-02

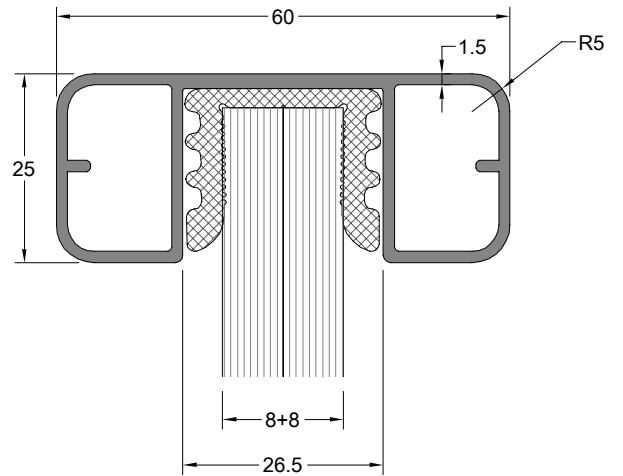


Aksesuar Kodu
Product Code
LR 13-19

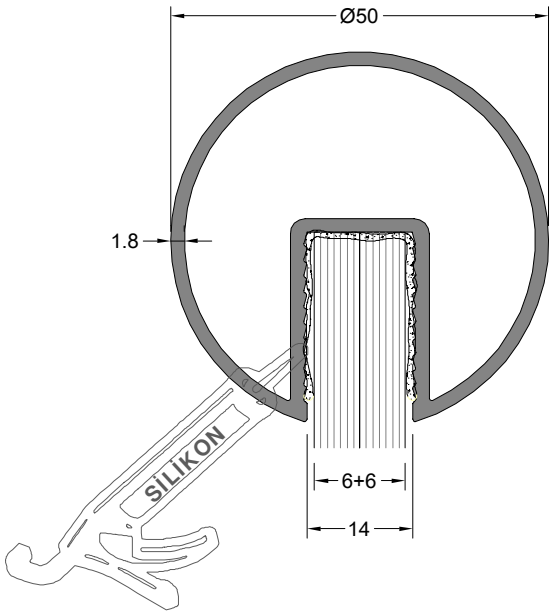
Aksesuar Kodu
Product Code
LR 10-45



Profil Kodu Profile Code	(kg/mt) weight
12155	0,781
Conta Kodu Gasket Code	(kg/mt) weight
KC-12	0,260

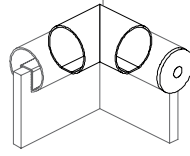


Profil Kodu Profile Code	(kg/mt) weight
12155	0,781
Conta Kodu Gasket Code	(kg/mt) weight
KC-16	0,252



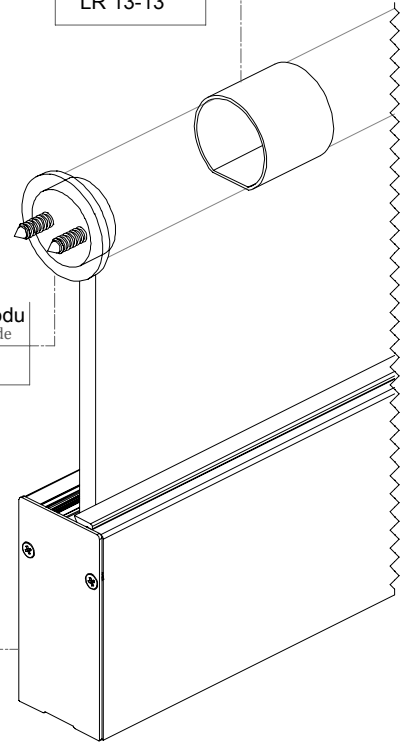
Profil Kodu Profile Code	(kg/mt) weight
12152	1,003

Aksesuar Kodu Product Code
LR 12-05



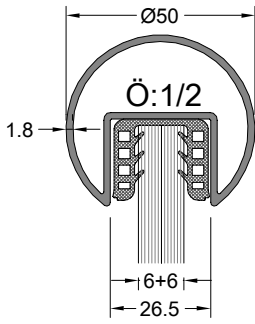
Aksesuar Kodu Product Code
LR 13-17

Aksesuar Kodu Product Code
LR 13-13

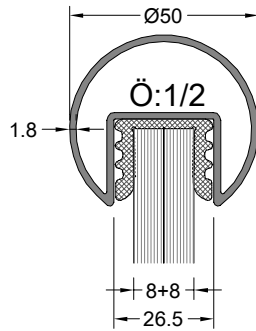


Aksesuar Kodu Product Code
LR 13-04

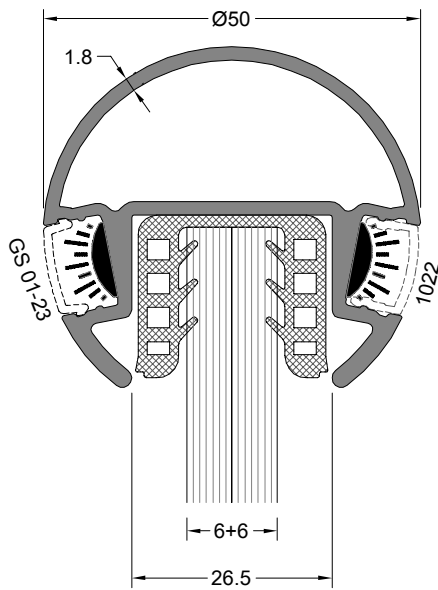
Aksesuar Kodu Product Code
LR 10-45



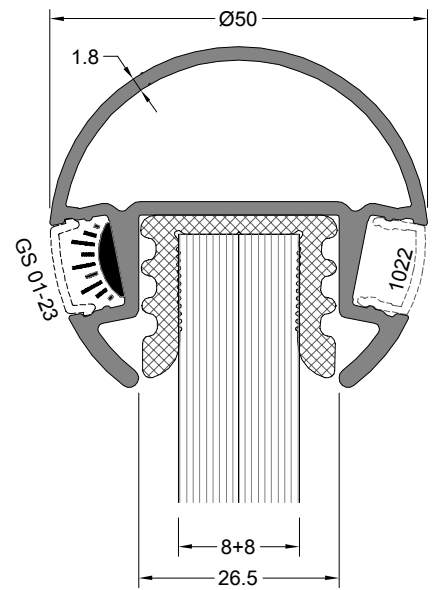
Profil Kodu Profile Code	(kg/mt) weight
12153	0,946
Conta Kodu Gasket Code	(kg/mt) weight
KC-12	0,260



Profil Kodu Profile Code	(kg/mt) weight
12153	0,946
Conta Kodu Gasket Code	(kg/mt) weight
KC-16	0,252



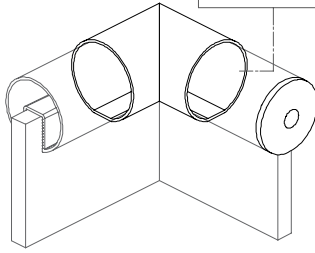
Profil Kodu Profile Code	(kg/mt) weight
12418	0,960
Conta Kodu Gasket Code	(kg/mt) weight
KC-12	0,260



Profil Kodu Profile Code	(kg/mt) weight
12418	0,960
Conta Kodu Gasket Code	(kg/mt) weight
KC-16	0,252

** Her profil için minimum sipariş 300 kg'dır.
** Minimum order quantity is 300 kg per profile.

Aksesuar Kodu
Product Code
LR 12-06

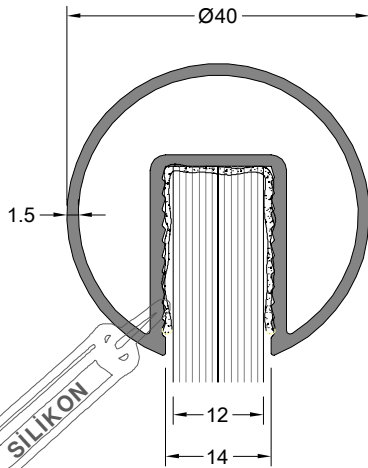
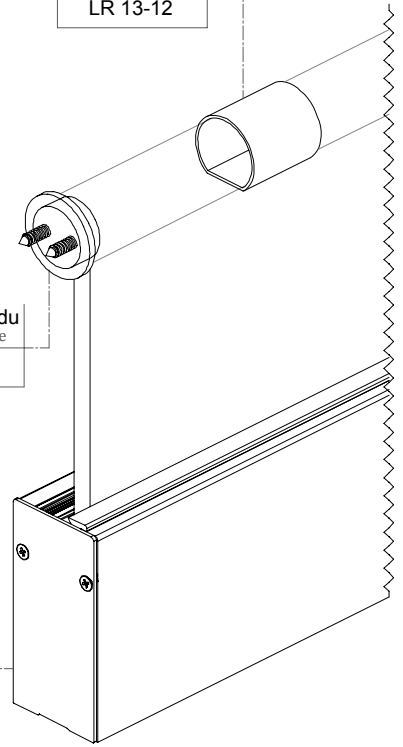


Aksesuar Kodu
Product Code
LR 13-16

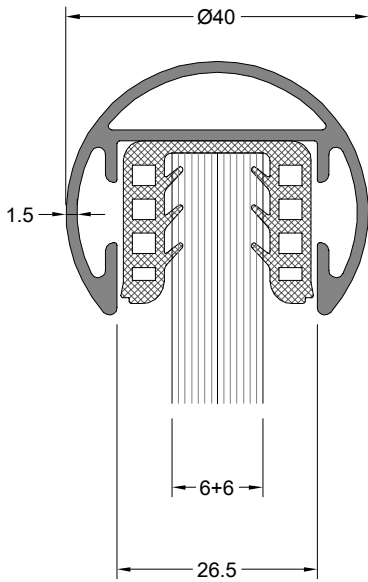
Aksesuar Kodu
Product Code
LR 13-06

Aksesuar Kodu
Product Code
LR 13-12

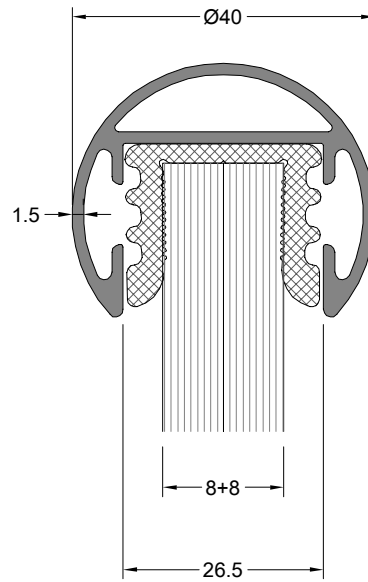
Aksesuar Kodu
Product Code
LR 10-45



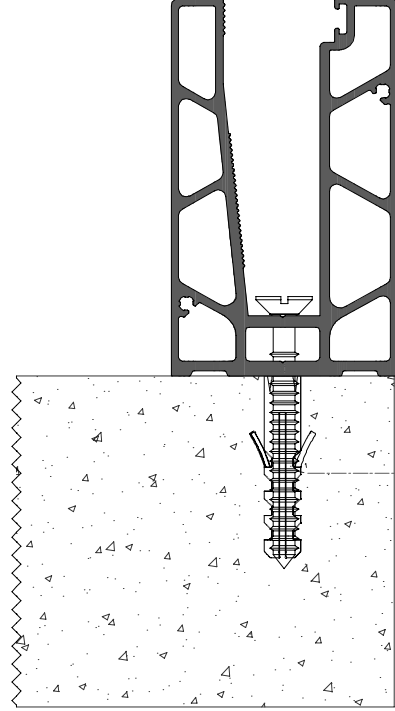
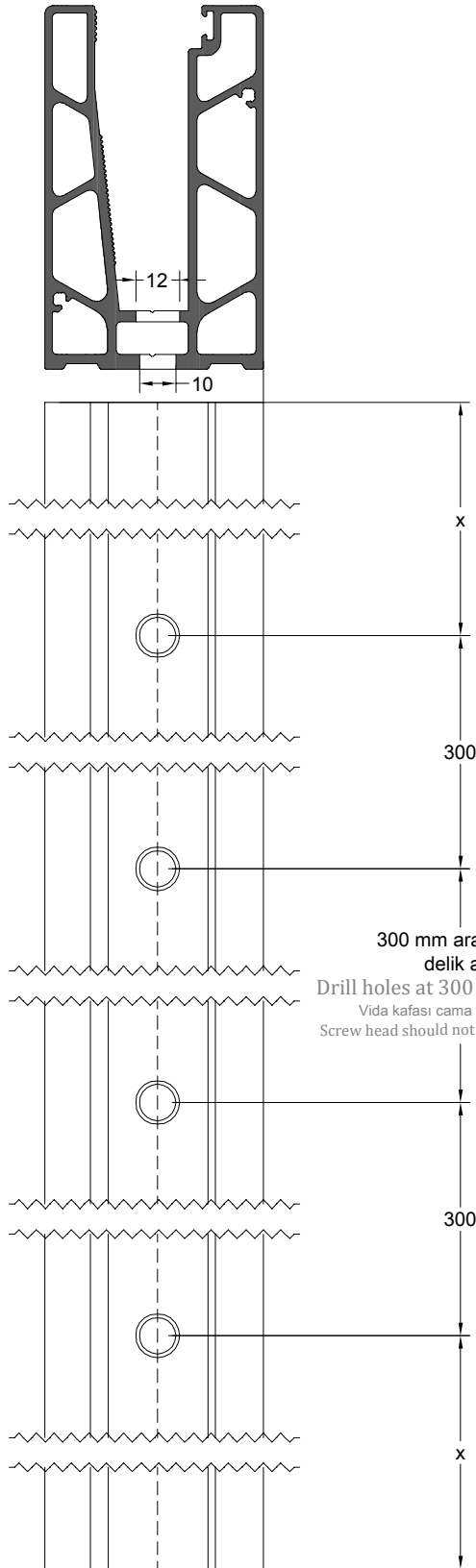
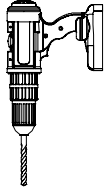
Profil Kodu Profile Code	(kg/mt) weight
12150	0,728



Profil Kodu Profile Code	(kg/mt) weight
12151	0,960
Conta Kodu Gasket Code	(kg/mt) weight
KC-12	0,260

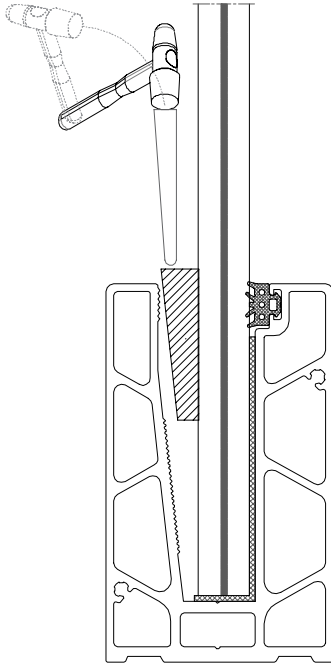


Profil Kodu Profile Code	(kg/mt) weight
12151	0,960
Conta Kodu Gasket Code	(kg/mt) weight
KC-16	0,252

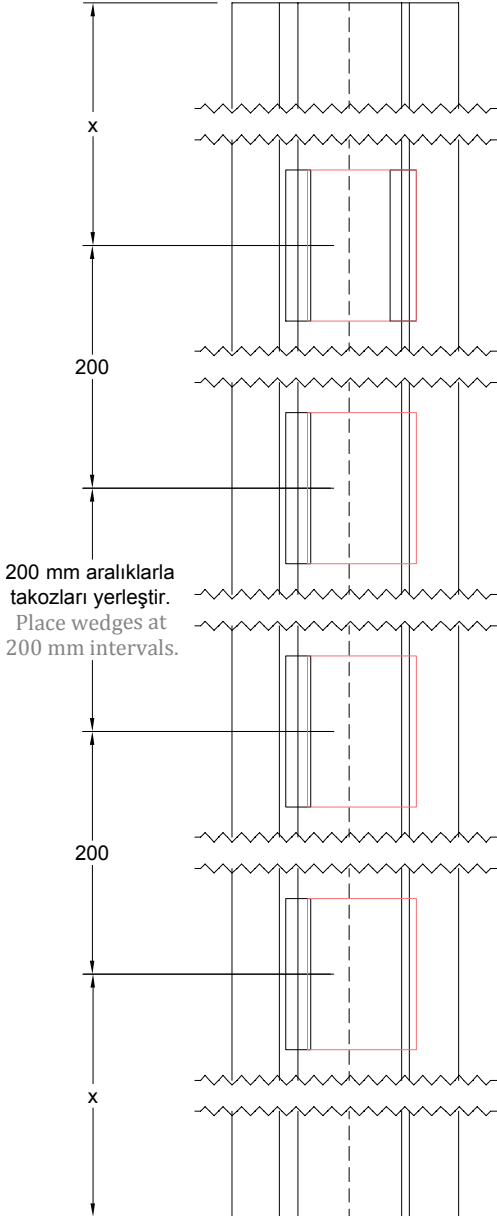
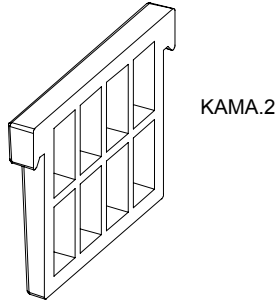
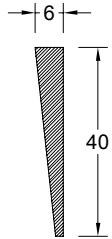
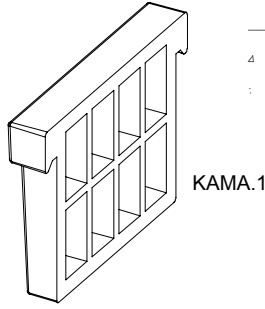
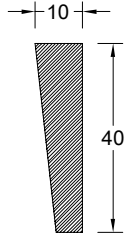
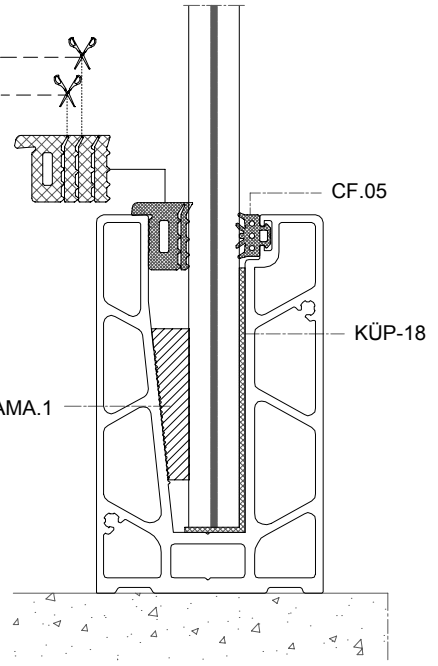


Aksesuar Kodu
Product Code
DBLE.10100

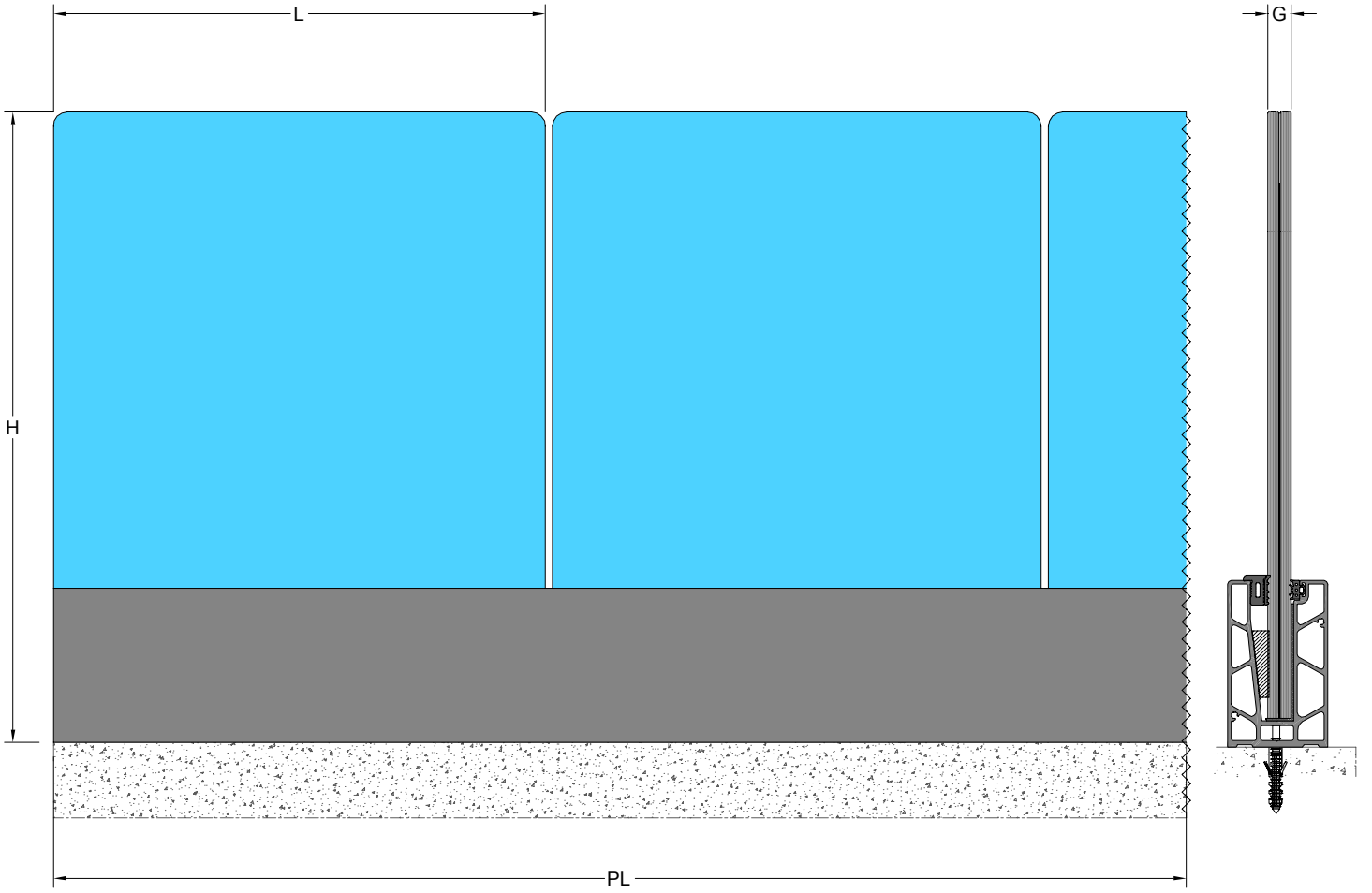
300 mm aralıklarla
delik aç.
Drill holes at 300 mm intervals.
Vida kafası cama değmemeli !
Screw head should not touch the glazing.



KCF.10 b
KCF.10 c



Cam Kalınlığı Glass Thickness	Aksesuar Kodu Product Code
6+6	CF.05
	KÜP.18
	KAMA.1
8+8	KCF.10.b
	CF.05
	KÜP.18
10+10 CAM İLE ÇALIŞMAZ , LÜTFEN DİKKAT EDİNİZ.	KAMA.2
	KCF.10.c



(H)maks.	(G)	(L)maks.
CAM YÜKSEKLİĞİ GLAZING HEIGHT	CAM KALINLIĞI GLAZING THICKNESS	CAM UZUNLUĞU GLAZING LENGTH
1000 mm	6+6 +1,52 mm	1500 mm
1000 mm	8+8 +1,52 mm	1200 mm

PL maks : 7000 mm