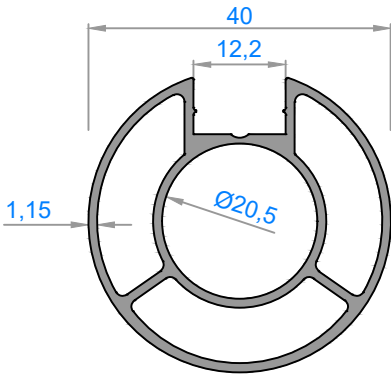
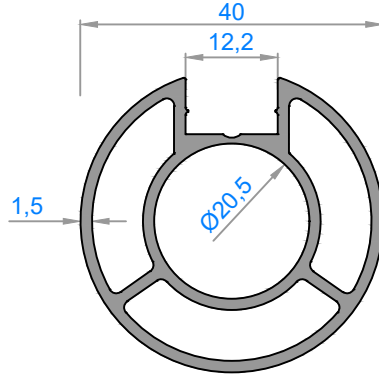


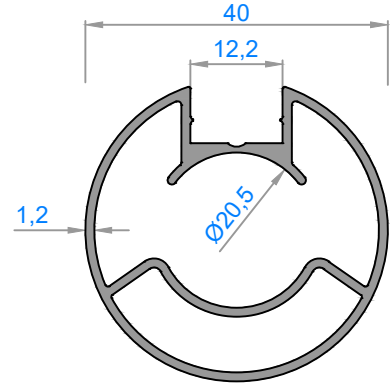
KÜPEŞTE PROFİLLERİ / Handrail Profiles



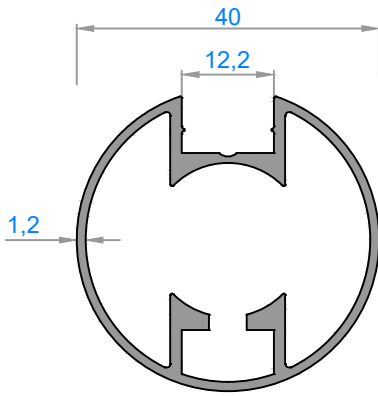
2385 - 0,711 kg/m



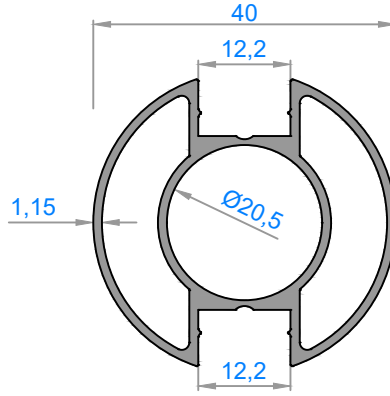
5033 - 0,856 kg/m



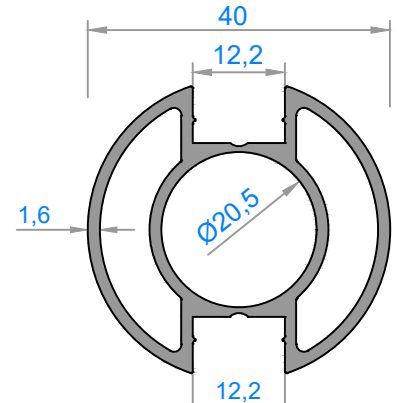
4915 - 0,630 kg/m



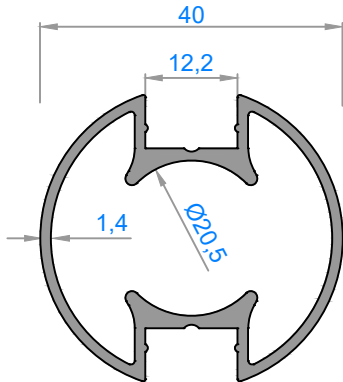
2384 - 0,640 kg/m



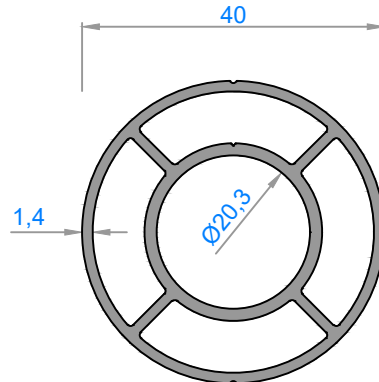
2391 - 0,677 kg/m



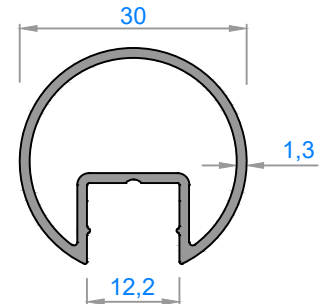
4279 - 0,854 kg/m



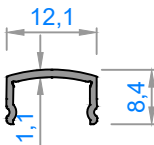
1869 - 0,697 kg/m



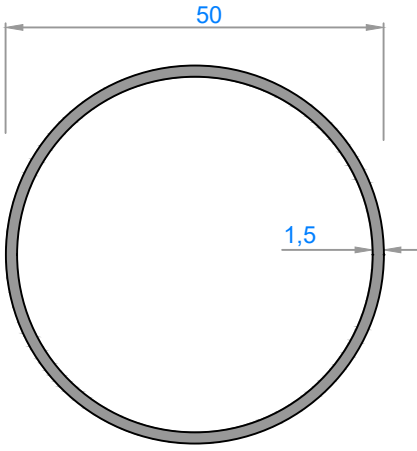
4919 - 0,862 kg/m



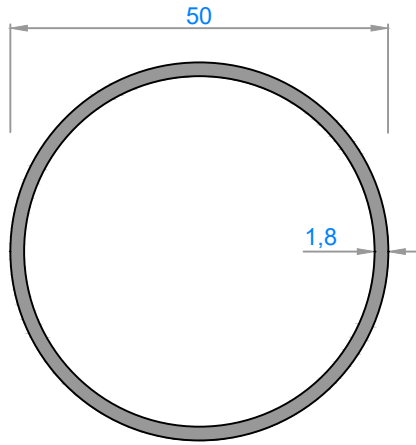
3580 - 0,387 kg/m



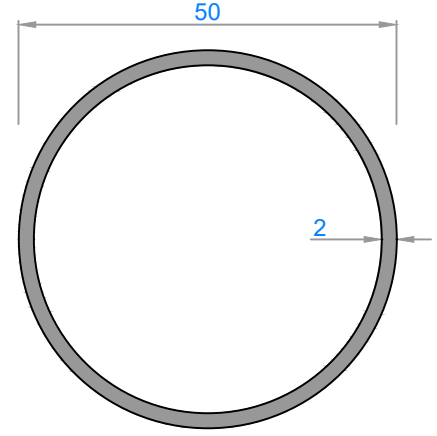
1171 - 0,075 kg/m



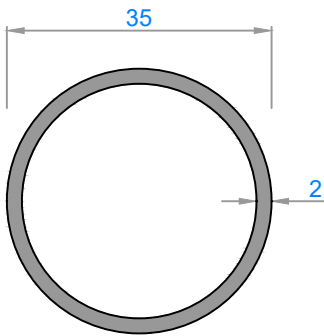
1019 - 0,616 kg/m



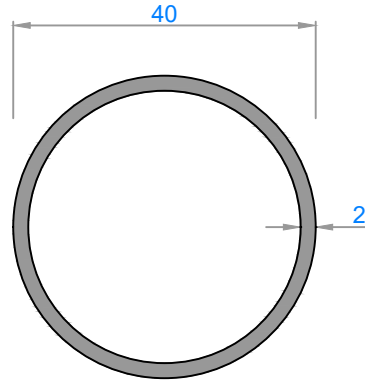
3252 - 0,739 kg/m



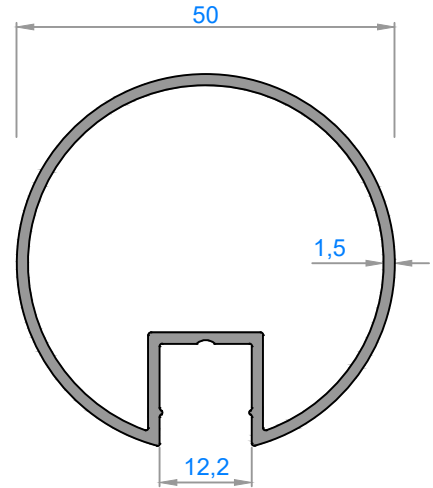
1007 - 0,819 kg/m



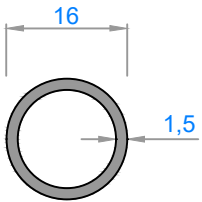
1446 - 0,564 kg/m



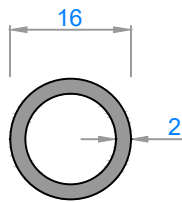
2190 - 0,648kg/m



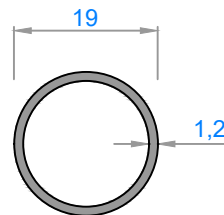
3761 - 0,726 kg/m



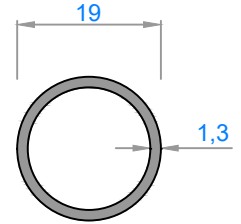
2674 - 0,187 kg/m



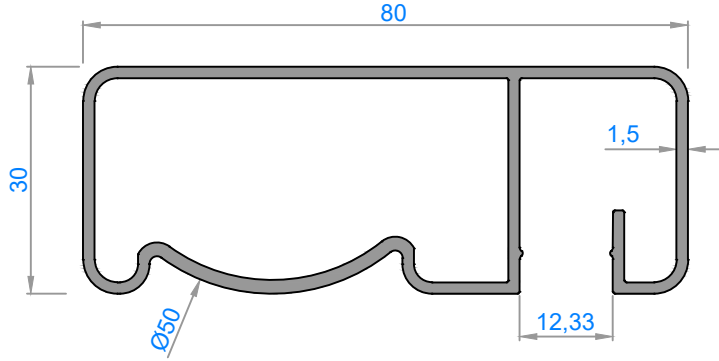
1484 - 0,238kg/m



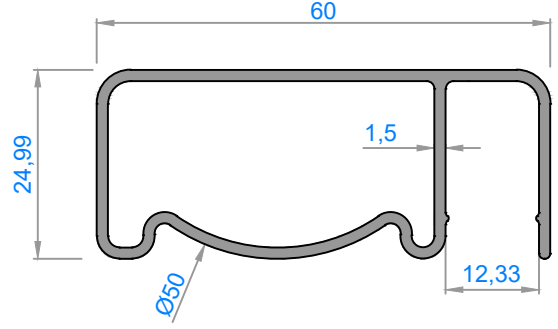
1654 - 0,185 kg/m



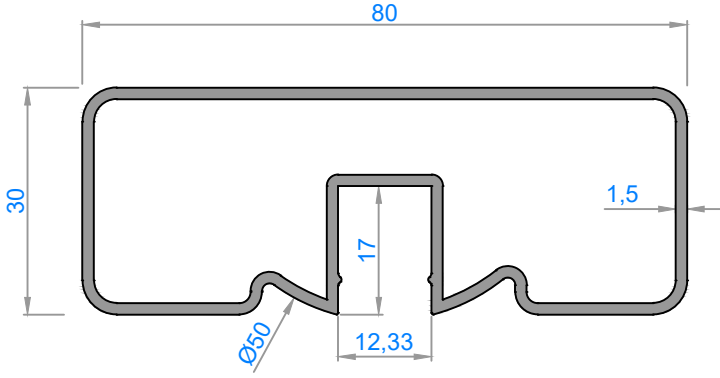
2140 - 0,196kg/m



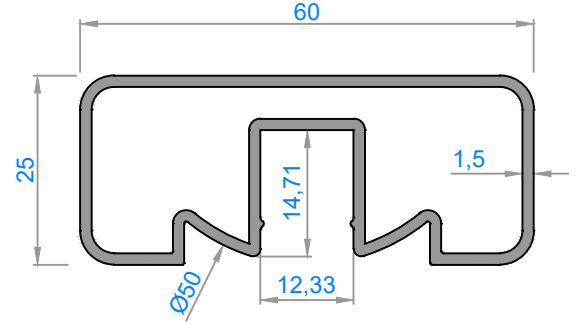
3816 - 0,979 kg/m



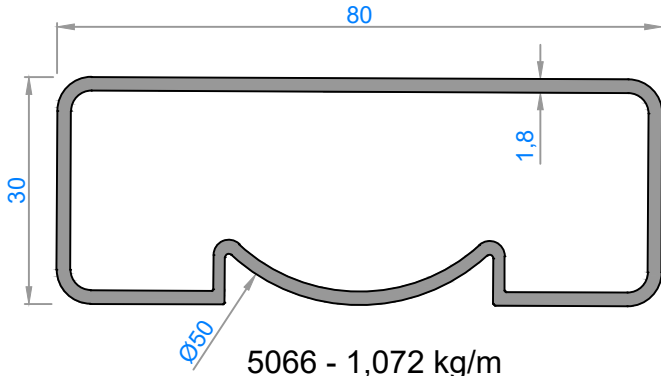
4003 - 0,720 kg/m



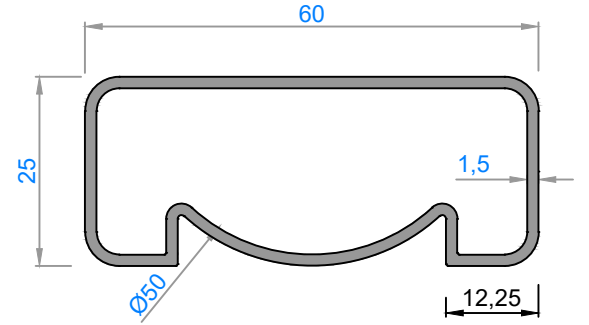
3815 - 1,012 kg/m



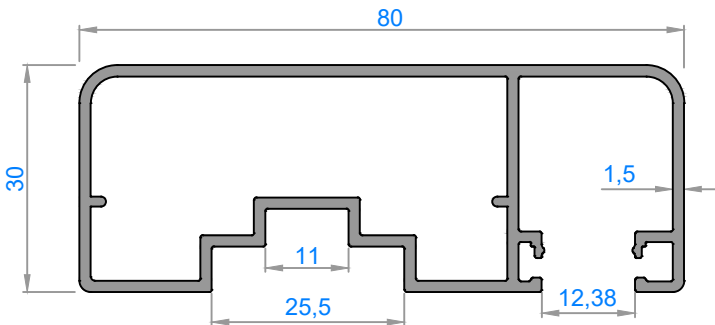
3955 - 0,810 kg/m



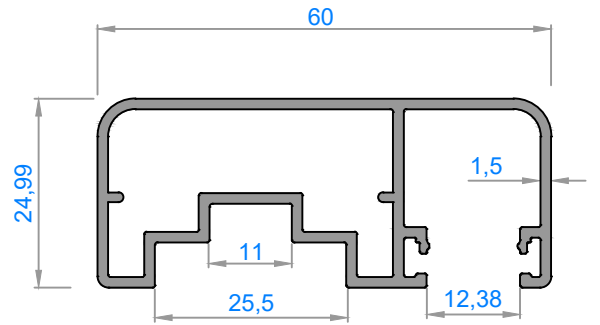
5066 - 1,072 kg/m



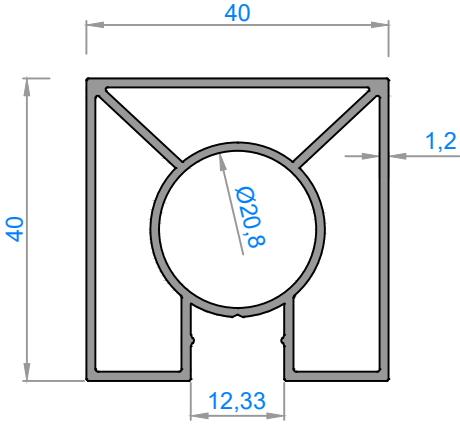
3561 - 0,704 kg/m



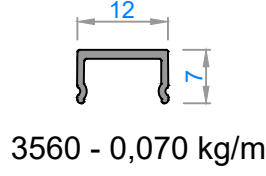
* 4338 - 1,060 kg/m



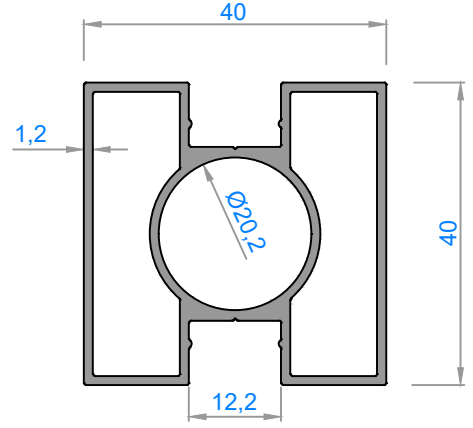
* 4339 - 0,781 kg/m



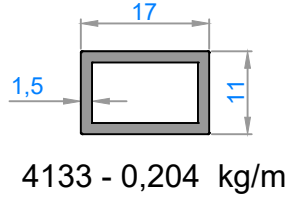
3818 - 0,874 kg/m



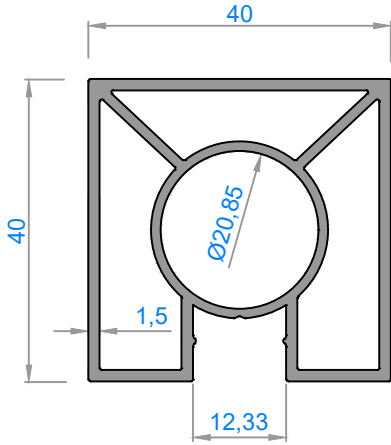
3560 - 0,070 kg/m



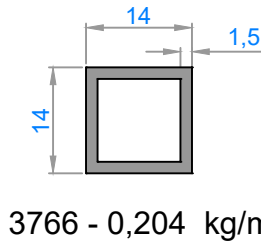
* 3562 - 0,824 kg/m



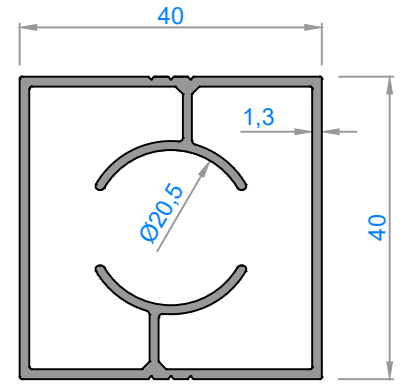
4133 - 0,204 kg/m



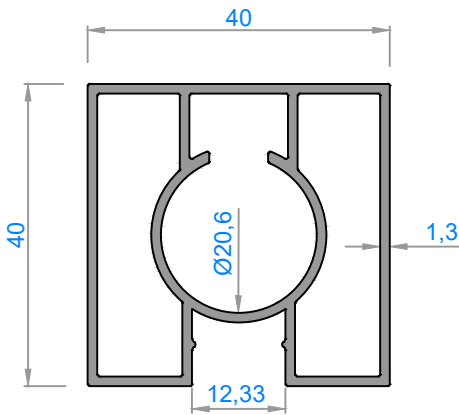
* 4376 - 0,985 kg/m



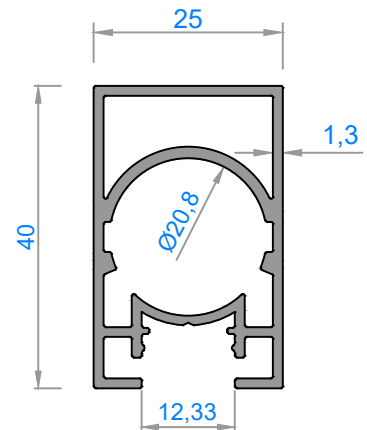
3766 - 0,204 kg/m



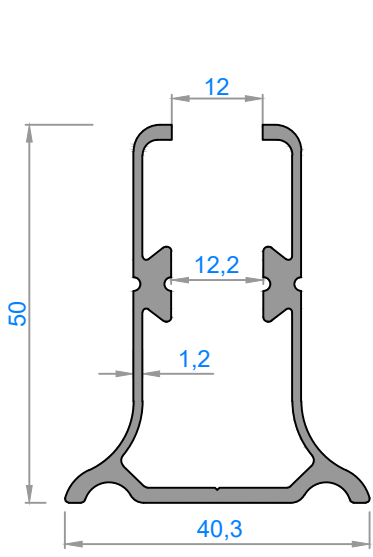
* 4680 - 0,749 kg/m



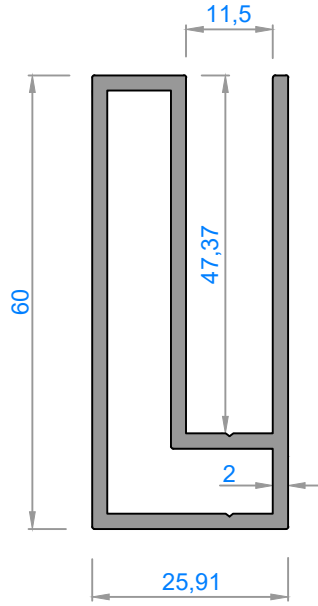
* 3765 - 0,855 kg/m



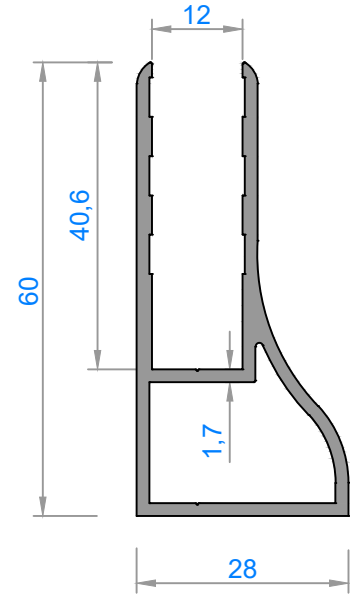
4460 - 0,674 kg/m



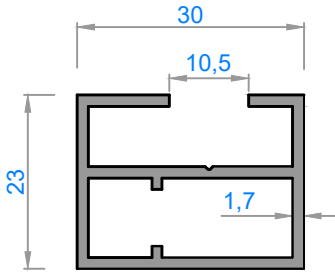
3890 - 0,750 kg/m



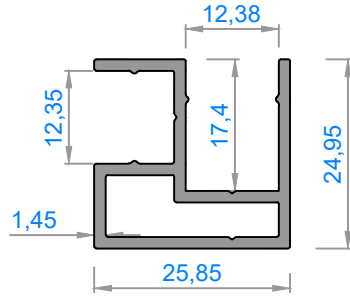
* 4011 - 1,150 kg/m



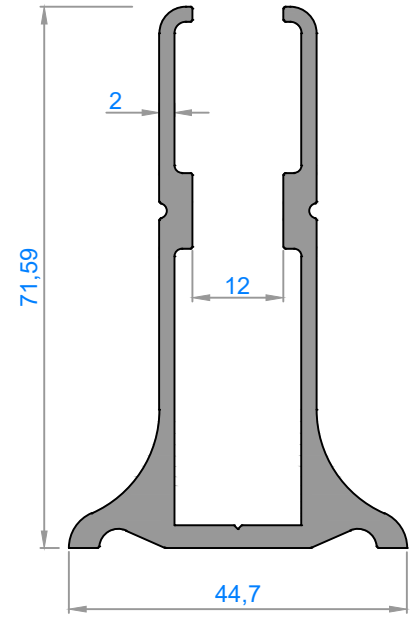
4266 - 0,815 kg/m



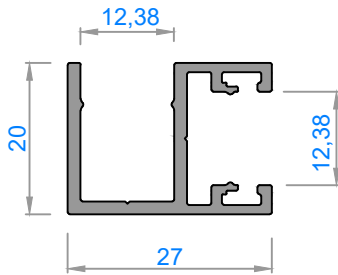
* 3764 - 0,542 kg/m



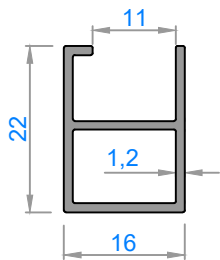
3814 - 0,436 kg/m



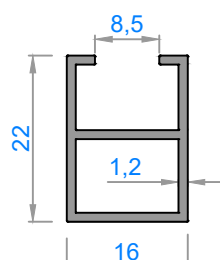
3762 - 1,440 kg/m



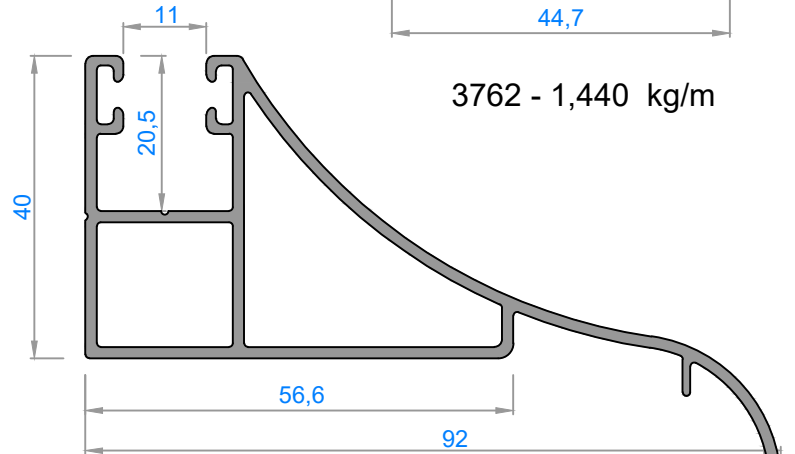
* 4337 - 0,370 kg/m



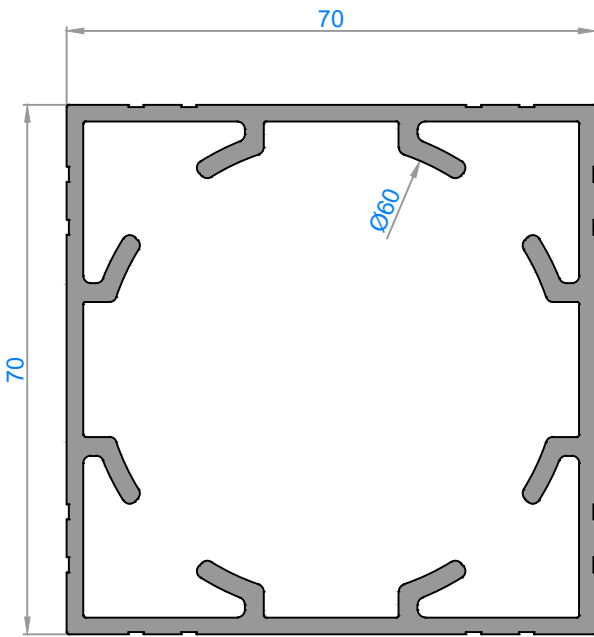
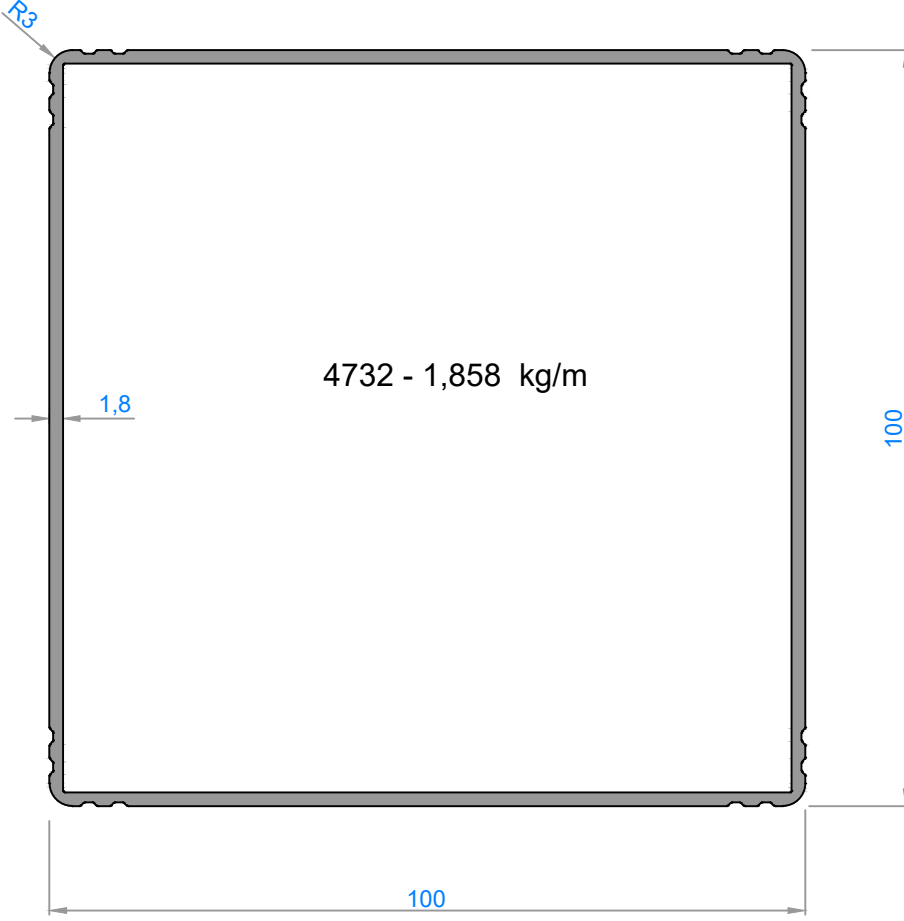
* 4128 - 0,236 kg/m



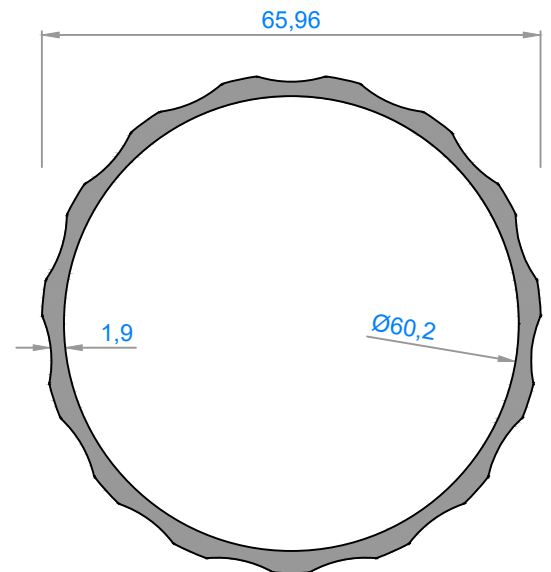
4129 - 0,248 kg/m



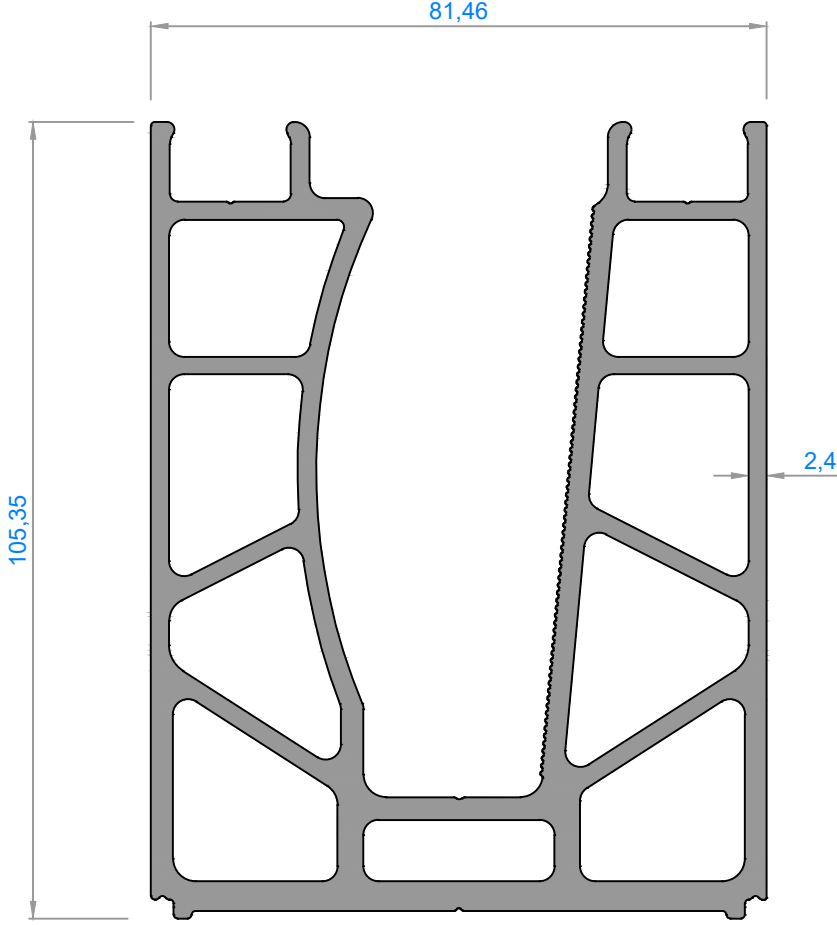
4767 - 1,112 kg/m



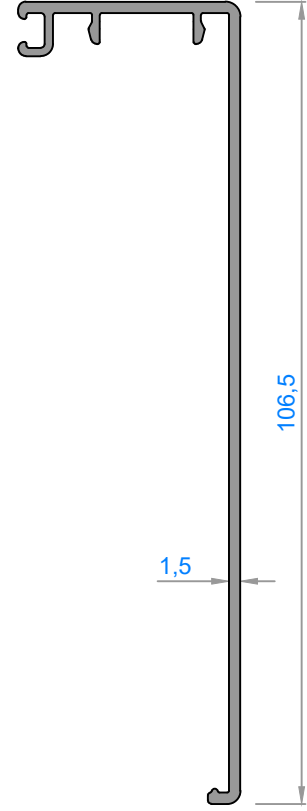
5065 - 2,203 kg/m



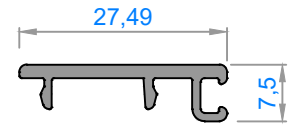
2176 - 1,311 kg/m



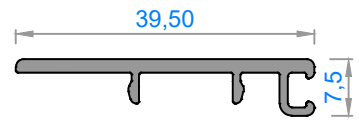
4800 - 5,322 kg/m



4801 - 0,607 kg/m



4802 - 0,188 kg/m



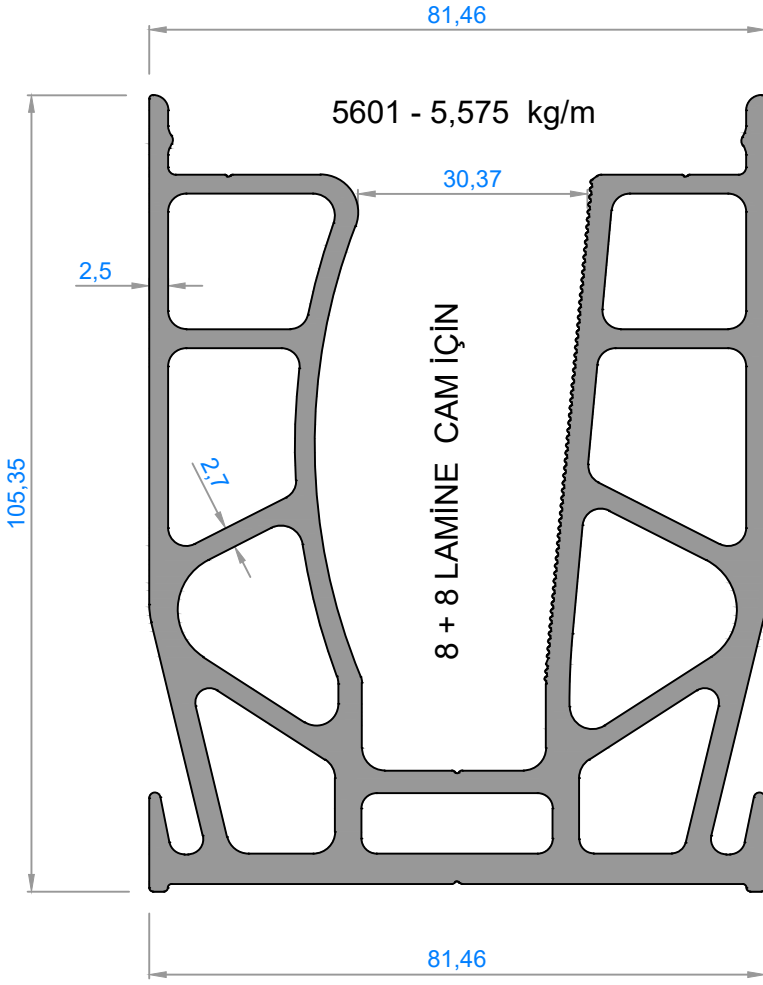
5456 - 0,250 kg/m



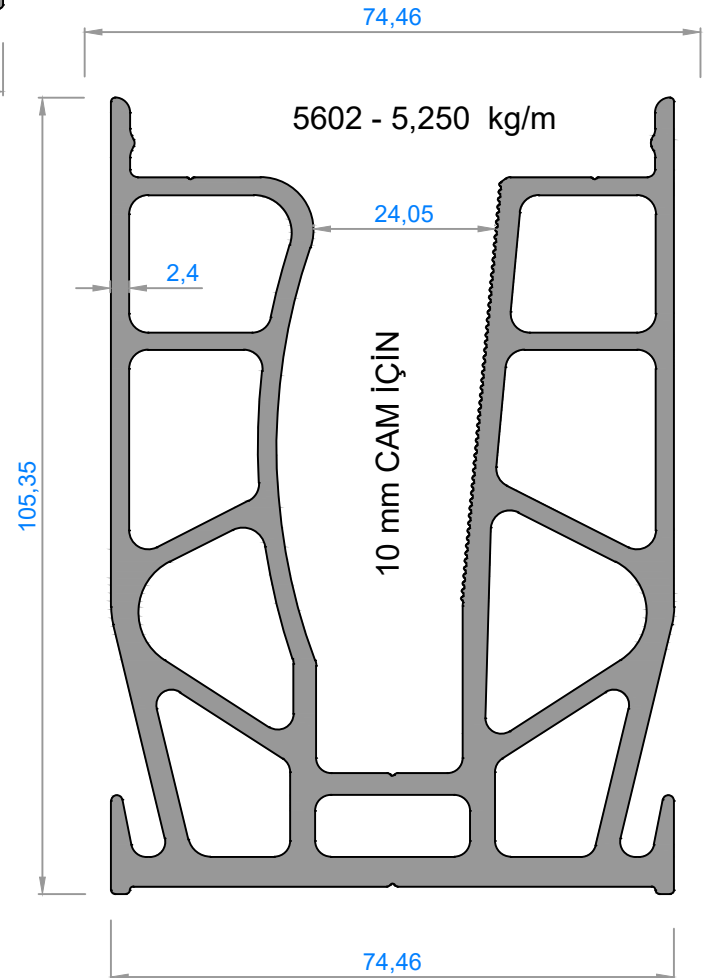
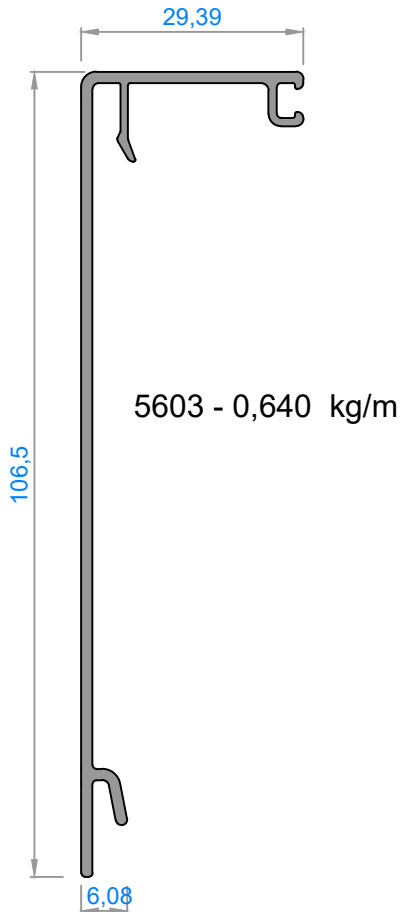
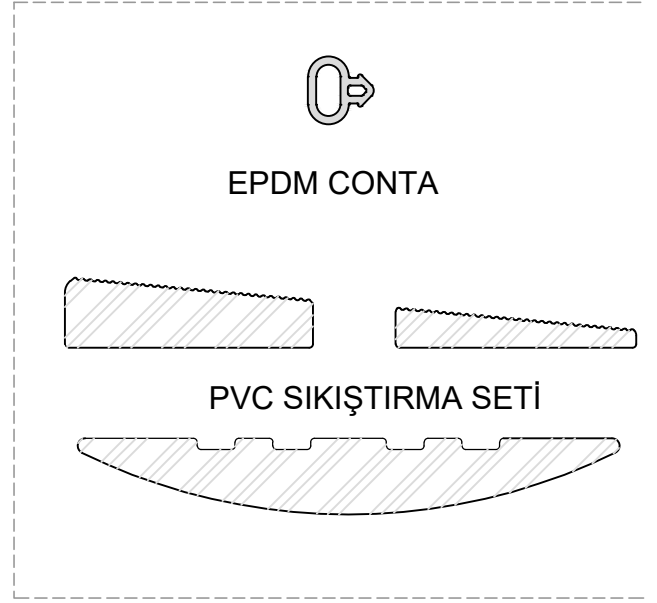
PVC SIKIŞTIRMA SETİ

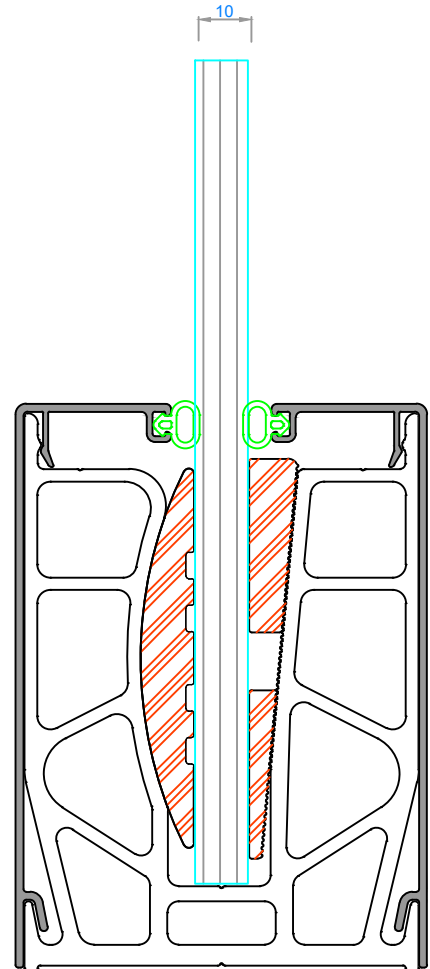
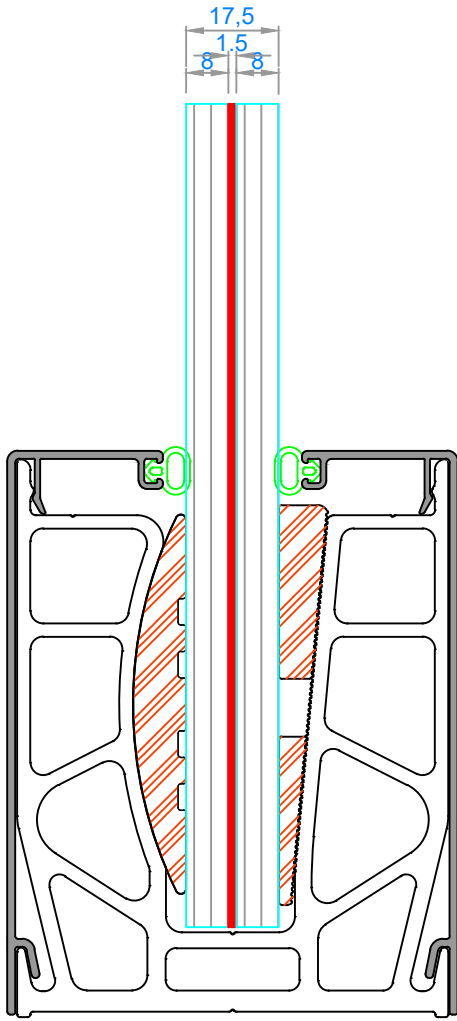


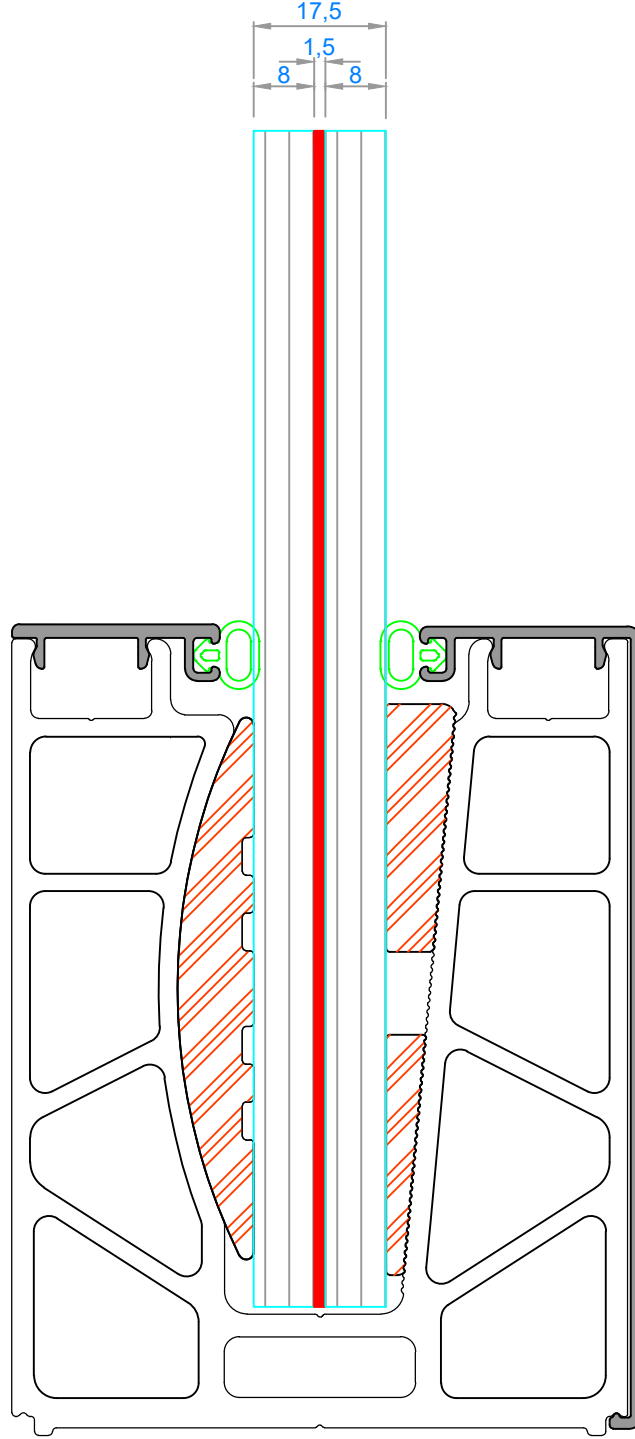
EPDM CONTA

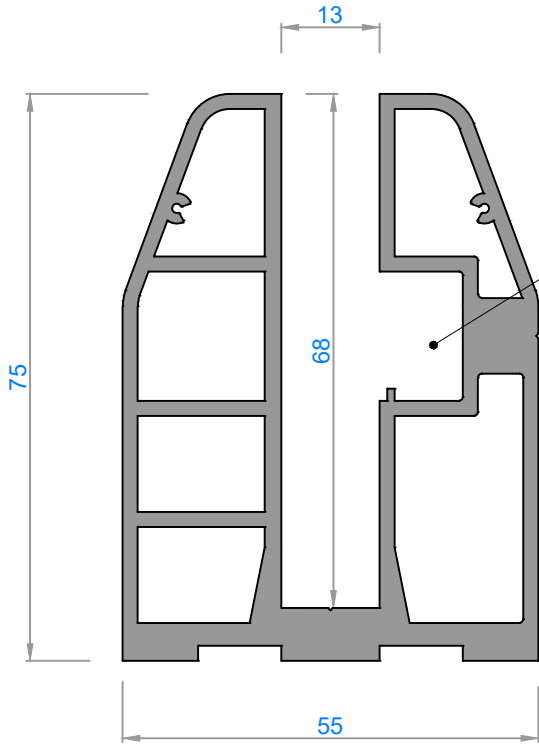


TEK KAPAK SİSTEMİ

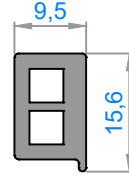
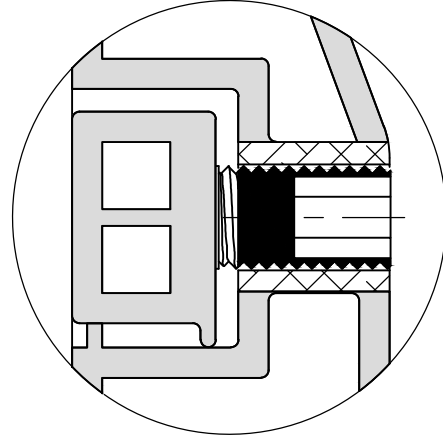








3929 - 2,971 kg/m



3928 - 0,255 kg/m

