

Sistem

AL
A L Ü M İ N Y U M



SİSTEM ALÜMİNYUM SAN. VE TİC. A.Ş. 1994 yılında bir adet 210 ton/ay kapasiteli 800 tonluk bir pres ile İstanbul Merter'de 750 m²'lik alanda alüminyum profil imalatına başlamıştır. Sistem bugün, Ergene-Tekirdağ'da, **95.000 m²**'si kapalı **330.000 m²**'lik bir alan üzerinde, modern bir anlayışla ve tam entegre şekilde inşaa edilmiş tesislerinde, 9 adet alüminyum ekstrüzyon pres hattı ve 2 adet alüminyum kompozit panel hattı ile üretim faaliyetlerini sürdürmektedir. Alüminyum ekstrüzyon üretim kapasitesi yıllık **103.000 tona** ulaşmıştır. Sistem Alüminyum 2020 yılında yaptığı Alüminyum Dövme Pres yatırımıyla yeni bir ürün alanına da adım atmıştır. Yine 2020 yılında doğalgaz kojenasyon santrali yatırımı tamamlanmış olup, Sistem Alüminyum tesislerinin ihtiyacı olan elektrik enerjisinin büyük bölümü buradan sağlanacaktır.

Tesislerimiz: Kalıphanemizde **22.000** ürünü aşkın bir kalıp arşivimiz bulunmaktadır. Yıllık kapasitesi **20.000** ton olan Elektrostatik Toz Boya Tesisimizde standart RAL renklerinin yanı sıra müşterimizin özel renk talepleri de karşılanmaktadır. Modern cihazlarla yenilenen boyahane ünitemizle 8000 mm boya sahip profiller boyanabilmektedir. 2006 yılında faaliyete başlayan Eloksal Tesisimiz için 2020 yılında yapılan ilave yatırımlarla son teknolojiye ulaşılmıştır. Müşteri özel renklerinin de çalışıldığı eloksal bölümümüzün yıllık kapasitesi **24.000 tona** ulaşmıştır. Alternatif yüzey kaplaması yapmak üzere 2010 yılında faaliyete geçirdiğimiz Ahşap Transfer Kaplama bölümümüzde özel renk ve desen çalışmaları yapılabilmektedir. 2010 yılında kurulan Mekanik İşlem Merkezimizle müşterilerimizden gelen talepler doğrultusunda profil yüzeyine delme, havşalı delme, boşaltma, CNC işlemleri, hassas kesim, açılı kesim, punch ile delme, matkapla delme, fitil v.b. işlemleri uygulanabilmektedir.

Üretim kapasitesinin büyük bölümünü ihracata ayıran şirketimiz yurt içinde de aynı kalitede hizmet vermektedir. Bu amaçla tümüyle kendi imkân, teknoloji ve **AR-GE** çalışmaları neticesinde; giydirme cephe sistemlerini, yalıtımlı-yalıtımsız doğrama, sürme, ışıklık, çelik takviyeli cephe, kompoze ve taş kaplama alt taşıyıcı sistemlerini **ALUTECH SYSTEM SERIES** markası altında piyasaya sürmüştür. Sektöre sunulan sistemler her aşamada mühendislik testlerinde geçirilmiş ve Avrupa (EN) normlarında tüm aksesuarlarla uyumu sağlamıştır. Şirketimiz, misyonu gereği müşteri memnuniyetini baz aldığından; gerek optimum çözümler sunan profil dizaynlarımızla, gerek montaj kolaylığı sağlayan detaylarımızla gerekse malzeme kalite ve tedarik hızımızla ayrıcalıklı hizmet vermeyi ilke kabul etmiştir. Ayrıca farklı tasarım ve uygulamalara cevap verebilecek şekilde, cephelerin vazgeçilmez bir unsuru olan Alüminyum Kompozit Paneller, **ALUTECHBOND** markamız altında, **A2, FR** ve **B2** tiplerde üretilmektedir. Kompozit panel hatlarımızda; dış cephe ve iç cephe uygulamaları için metalik renkli, mat renkli ve desenli renk seçeneklerinde ve istenilen ölçülerde özel panel üretimi yapılabilmektedir. Yıllık **6.000.000 m²** kapasitesi olan iki üretim hattımız ile projelerinize optimum çözüm sunmaya hazırız.

Alüminyum profil sektöründe sürekli gelişmeyi ve kalıcı olmayı hedefleyen firmamız kalite sistem çalışmalarıyla da bu amaca ulaşmada hızlı adımlarla ilerlemektedir. **CE, TSE**, statik toz boya uygulamaları için **Qualicoat**, eloksal uygulamaları için **Qualinoad** belgelerine sahip olan firmamız ayrıca; **IATF 16949, ISO 9001, ISO 14001, ISO 45001, ISO 50001** ve **ISO 27001** sistem belgelerine de sahiptir. Ayrıca Sistem Alüminyum, kendisinden temin ettiğiniz malzemeler içinde **REACH** ve **ROHS** kısıtlamasında bulunan kimyasalların (ağır metaller) yasal sınırlar içinde bulunduğunu teyit etmektedir.

Alanında bir ihracat lideri olan Sistem Alüminyum, 2018, 2019 ve 2020 ihracat satışı rakamlarıyla, İstanbul Demir ve Demir Dışı Metaller İhracatçıları Birliği (İDDMİB) tarafından, "**Alüminyum Çubuk ve Profiller**" kategorisinde üst üste iki yıl "**İhracatın Metalik Yıldızı, Birincilik Ödülü**" ile onurlandırılmıştır.

Tüm ürünlerimiz için müşterilerimize her türlü mühendislik ve mimari uyum konusunda teknik hizmet vermekten onur duyuyoruz. Yeni ürünlerimiz ve hizmetlerimizle hizmetinizdeyiz.

Saygılarımızla,

Sistem ^{Al}

A L Ü M İ N Y U M

SİSTEM ALÜMİNYUM SAN. VE TİC. A.Ş. has started to produce aluminum profiles in 1994. Sistem Alüminyum is an integrated facility that starts from mold production and includes extrusion production, electrostatic powder paint, wood coating, anodizing, mechanical processing, composite panel manufacturing and final applications. Today, the company continues its production activities with 9 aluminum extrusion press lines and 2 aluminum composite panel lines in its facilities established on an area of **95,000 m²** in Ergene-Tekirdağ. The aluminum extrusion facility has annual production capacity to 103,000 tons.

Our company allocates a large part of its production capacity for exportation and also serves with the same quality in domestic markets. With this purpose, it has released curtain wall systems, isolated-nonisolated frames, sliding, skylight, steel reinforced facade, composite and stone faced sub-carrier systems, under the brand of **ALUTECH SYSTEM SERIES®**, as a result of entirely their own efforts, technology and **R & D** activities. Systems presented to the industry have been tested with engineering tests at every stage and compliance with all accessories in European (EN) standards is provided. Our company, which is based on customer satisfaction as of the nature of its mission; adopted the principle of providing exceptional service with the profile designs that provide optimum solutions, with ease of installation with our details and with quality of materials and supply speed.

Facilities: Our die house department supports our current production with CNC processing centers, modern branches and qualified staff. Die production for special customer's profiles is also executed here with modern equipment. We have a huge die archive of more than **22,000** pieces in our diehouse. In our Electrostatic Powder Coating Plant with an annual capacity of **20,000 tons**, besides the standard RAL colors, the special color demands of our customers are also met. Profiles with a length of 8000 mm can be coated in our new paint shop unit commissioned in Ergene Facility. With the additional investments made in our Anodizing Facility, which was commissioned in 2006, has the latest technology in Turkish aluminum sector. The annual capacity of our anodizing department, where customer-specific colors are also studied, has reached **24,000 tons**. Special color and pattern studies can be carried out in our Wooden Transfer Coating department, which we launched in 2010 to make alternative surface coating. With our Mechanical Processing Center which is established in 2010, in line with the demands of our customers, drilling on the profile surface, countersunk drilling, unloading, blanking, CNC operations, precision cutting, angle cutting, punching, drilling, roving, etc. operations can be applied.

Aluminum Composite Panel is an irreplaceable part of facades, as it can respond to different designs and applications, is produced in our facility. For exterior and interior applications, different composite panels with the options of metallic color, matte color, and patterned colors are available and panels can be produced in the required measurements. With two production lines that have an annual capacity of **6 million m²**. Aluminum Composite Panels are produced under **ALUTECHBOND®** brand in **A2, FR** and **B2** types. We are ready to offer the optimum solutions for your indoor and outdoor façade projects.

Our company, which aims to develop and be permanent in the aluminum profile sector, is taking fast steps to achieve this goal with its quality system studies. Our company has **CE, TSE, Qualicoat** for static powder paint applications, **Qualinoad** for anodizing applications. Sistem also has **IATF 16949, ISO 9001, ISO 14001, ISO 45001, ISO 50001** and **ISO 27001** system certificates. In addition, Sistem Alüminyum confirms that the chemicals (heavy metals) that are under **REACH** and **ROHS** restrictions are within legal limits.

Sistem Alüminyum has also stepped into a new product area with the Aluminum Forging Press investment made in 2020. In this year, the natural gas cogeneration plant investment was completed, and most of the electrical energy needed by Sistem Alüminyum facilities will be supplied from here.

Sistem Alüminyum is an award-winning export leader: We have "**Metallic Star of Export, First Prize Award**" for two consecutive years, in the category of "**Aluminum Rods and Profiles**" by the Istanbul Ferrous and Non-Ferrous Metals Exporters Association / IDDMIB (with the 2018, 2019 and 2020 export sales figures).

We are honoured to provide technical services to our customers for all kinds of engineering and architectural harmony for all our products. We are at your service with our new products and services.

Best Regards.



İÇİNDEKİLER / İNDEX

CAM BALKON

CAM BALKON SİSTEMİ PROFİLLERİ
WINDOWS & DOORS SYSTEM SECTIONS

PROFİLLER / PROFILES : 1 ... 7

ISI CAMLI CAM BALKON

ISI CAMLI CAM BALKON SİSTEMLERİ
INSULATED GLASS BALCONY SYSTEMS

PROFİLLER / PROFILES : 8

DETAYLAR / DETAILS : 9 ... 11

İMALAT KESİM ÖLÇÜLERİ / FABRICATION CUTTING SIZES : 12 ... 18

GİYOTİN

GİYOTİN CAM SİSTEMLERİ
GUILLOTINE GLASS SYSTEMS

PROFİLLER / PROFILES : 19 ... 21

DETAYLAR / DETAILS : 22 ... 27

AKSESUARLAR / ACCESSORIES : 28 ... 30

İMALAT KESİM ÖLÇÜLERİ / FABRICATION CUTTING SIZES : 31 ... 34

STANDART PROFİLLER

STANDARD PROFILES

EŞKENAR KÖŞEBENTLER / EQUAL ANGLES : 35

L-PROFİLLERİ / L-PROFILES : 36 ... 37

U-PROFİLLERİ / U-PROFILES : 38 ... 40

KARE KUTU PROFİLLERİ / SQUARE TUBES : 40 ... 41

T-PROFİLLERİ / T-PROFILES : 42

DİKDÖRTGEN PROFİLLERİ / RECTENGULAR TUBES : 43 ... 45

YUVARLAK BORULAR / ROUND TUBES : 46 ... 49

YUVARLAK ÇUBUKLAR / ROUND BARS : 50

LAMA PROFİLLERİ / FLAT BARS : 51 ... 53

KARE ÇUBUKLAR / SQUARE BARS : 54

Teknik kataloglarımız

3 adımda cebinizde.

Tüm teknik kataloglarımız,
ihtiyacınız olduğu her an yanınızda:

Mobil uygulamamızı indirin, hem şirketimiz
ile ilgili tüm güncel bilgileri edinin, hem de
ihtiyacınız olan tüm teknik bilgileri, ciltlerce
kalın kataloglar yerine cebinizde taşıyın.



1

Aşağıdaki kare kodları telefon veya tabletinize okutun,
uygulamamızı indirin.

2

Uygulamamızın kataloglar menüsünden istediğiniz
katalogu seçin, dilerseniz cihazınıza indirin.

3

Cihazınıza indirdiğiniz katalogları, internet bağlantınız
olmasa dahi, dilediğiniz zaman dilediğiniz yerde görüntüleyin.



www.sistemal.com

Sistem AI
ALÜMİNYUM

Sistem AI

A L Ü M İ N Y U M

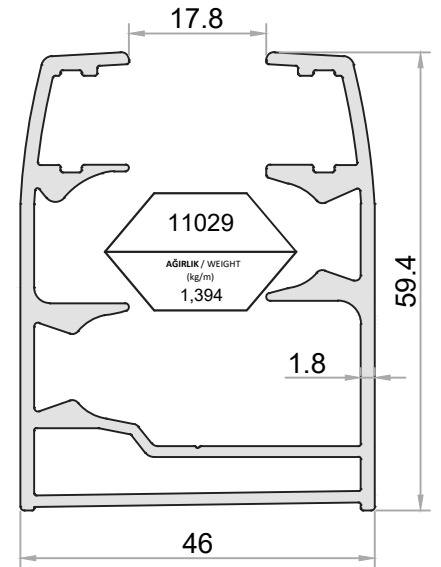
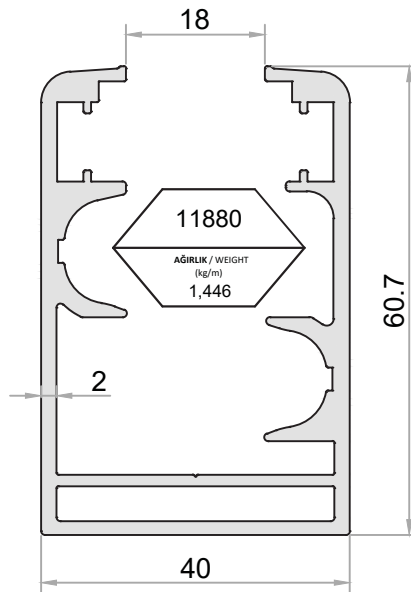
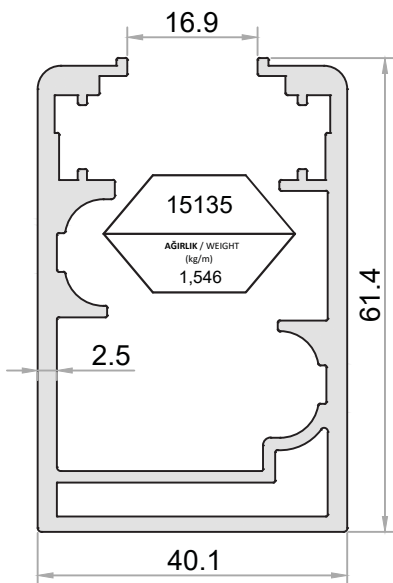
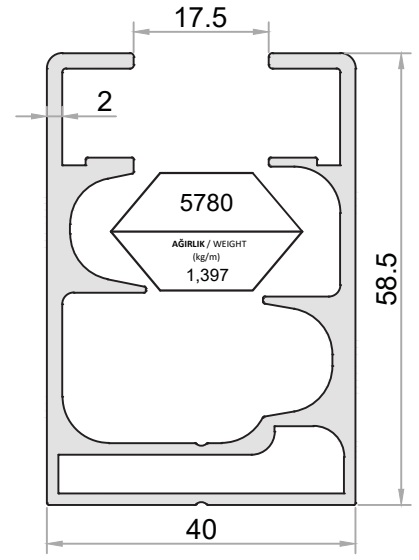
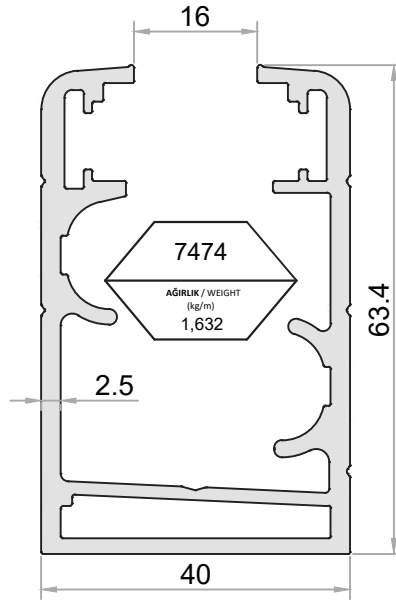
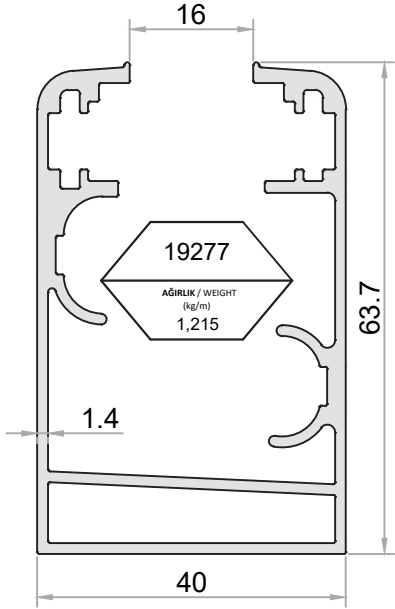
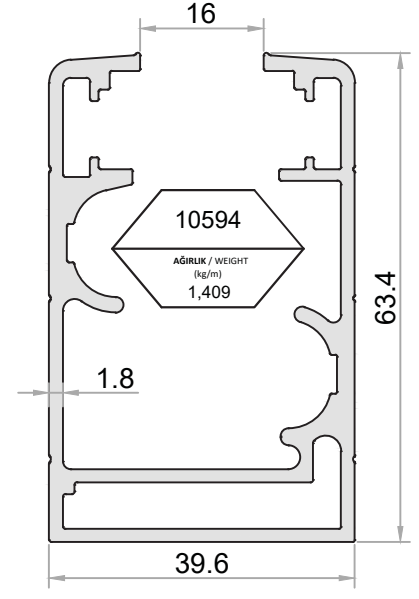
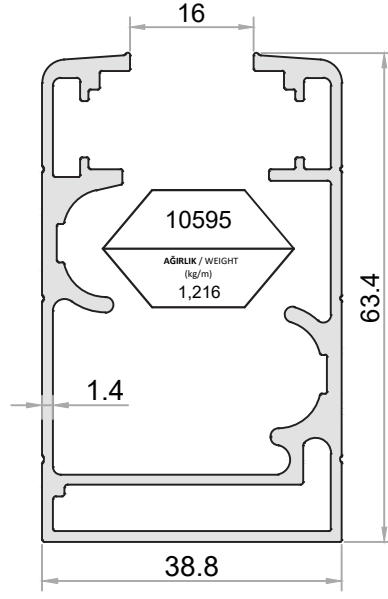
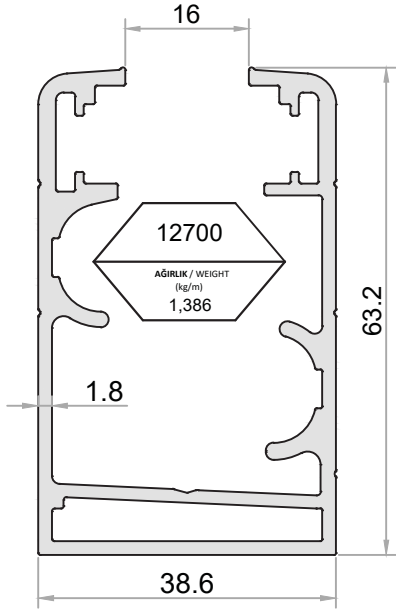
CAM BALKON

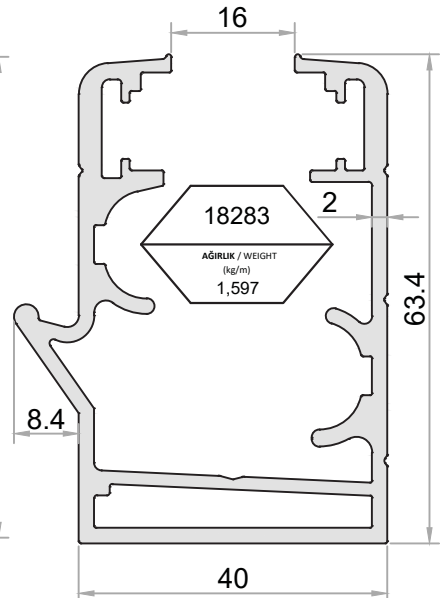
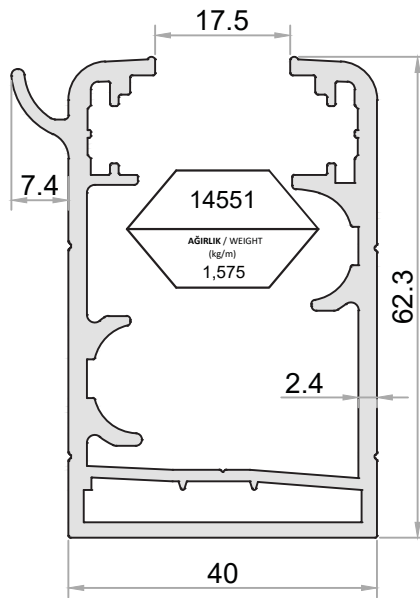
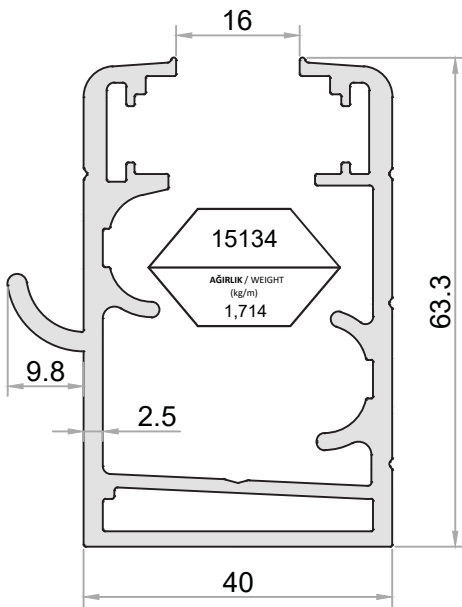
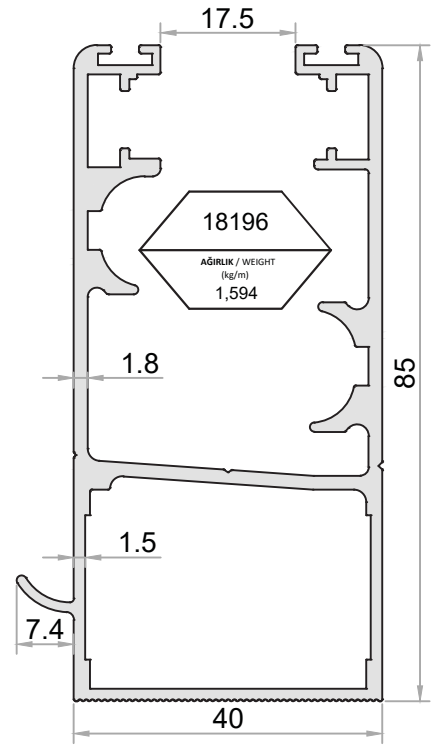
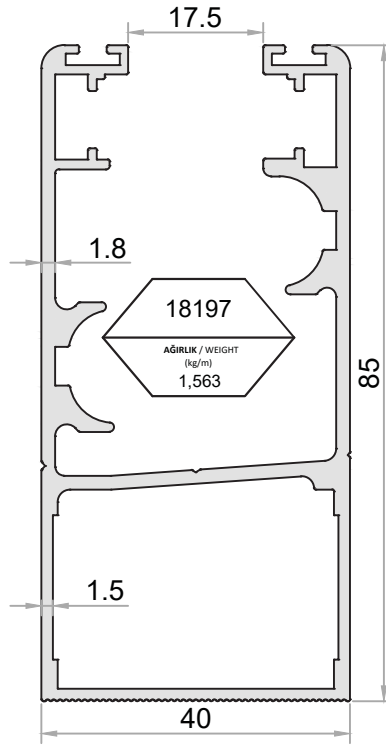
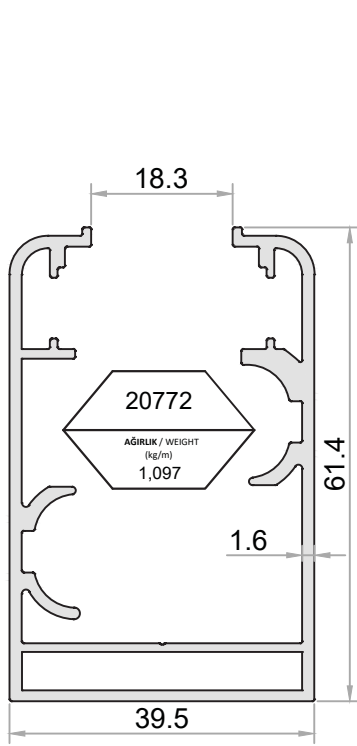
CAM BALKON SİSTEMİ PROFİLLERİ
WINDOWS & DOORS SYSTEM SECTIONS

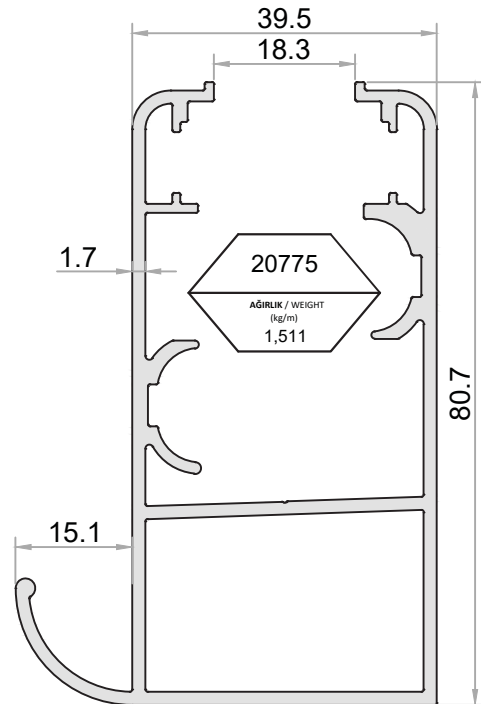
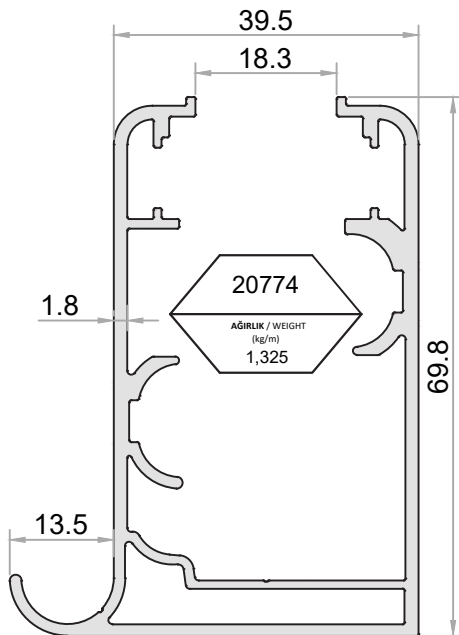
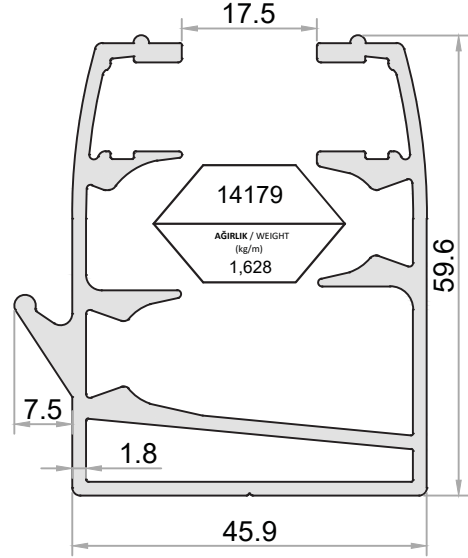
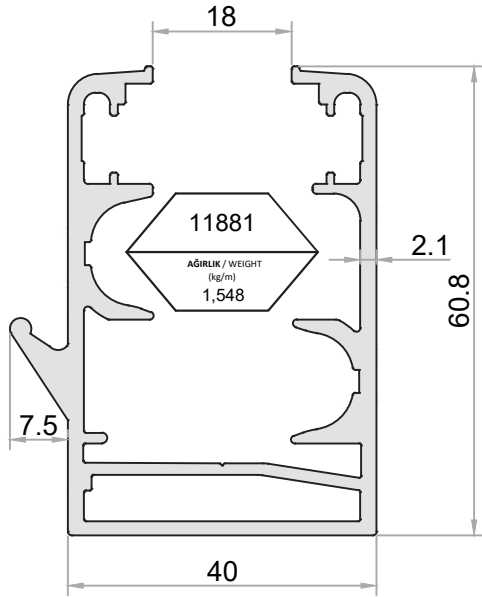


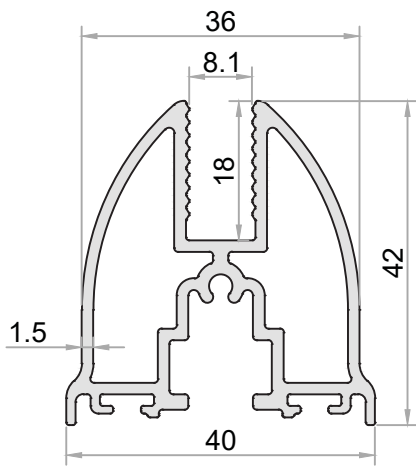
KATALOGDA BULUNAN MARKA VE ÜRÜNLER, **SİSTEM ALUMİNYUM SAN. VE TİC. A.Ş.** BÜNYESİNDE OLUŞTURULMUŞ FİKİR ESERLERİ OLUP, TÜRK PATENT ENSTİTÜSÜ TARAFINDAN TESCİLLENMİŞTİR. HIÇ BİR SURETLE İZİNSİZ ÜRETİLEMEZ, ÇOĞALTILAMAZ.

THE TRADEMARKS AND PRODUCTS IN THE CATALOGUE, WHICH IS CREATED WITHIN **SİSTEM ALUMİNYUM SAN. VE TİC. A.Ş.**, ARE REGISTERED BY TURKISH PATENT INSTITUTE. BY NO MEANS, CAN NOT BE PRODUCED AND COPIED WITHOUT AUTHORIZATION.

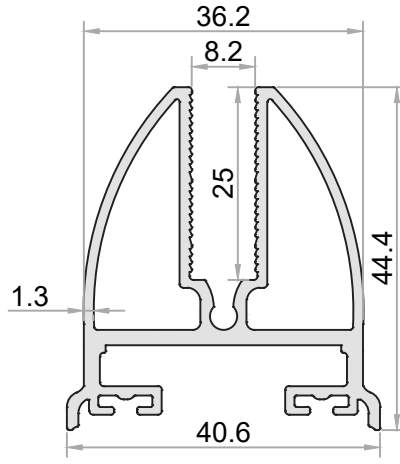




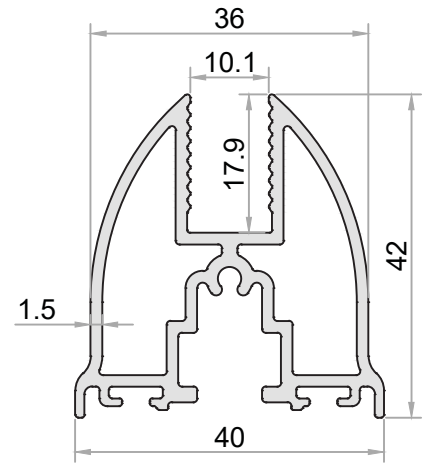




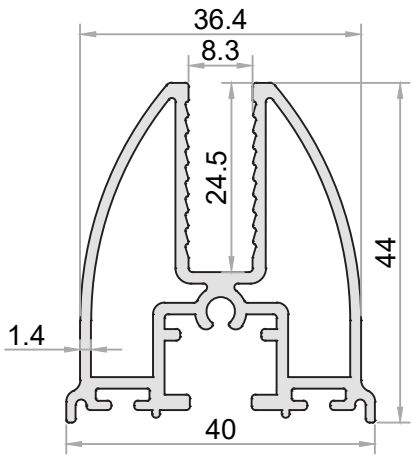
7471
AĞIRLIK / WEIGHT
(kg/m)
0,943



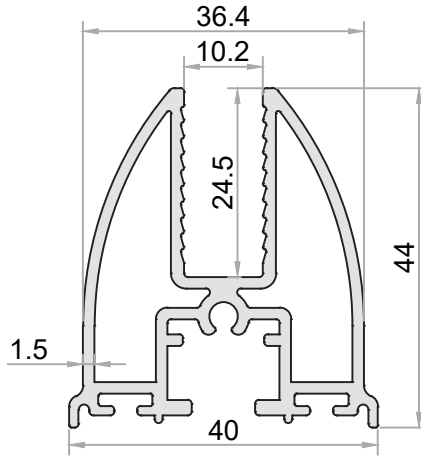
5781
AĞIRLIK / WEIGHT
(kg/m)
0,941



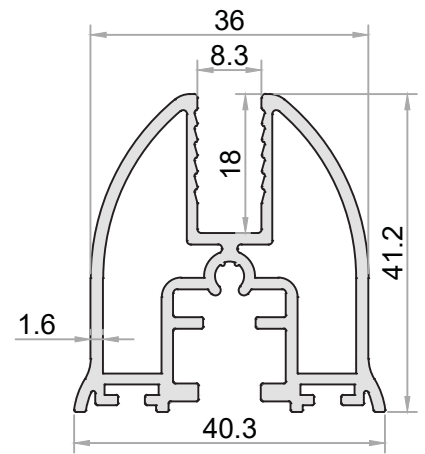
7472
AĞIRLIK / WEIGHT
(kg/m)
0,935



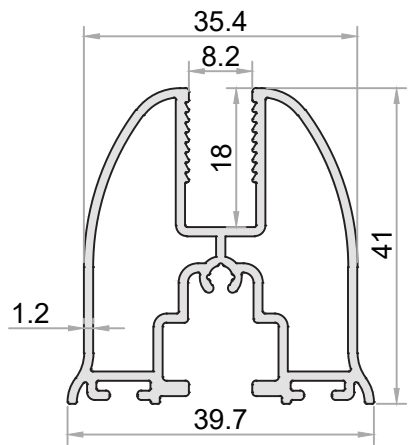
11879
AĞIRLIK / WEIGHT
(kg/m)
0,974



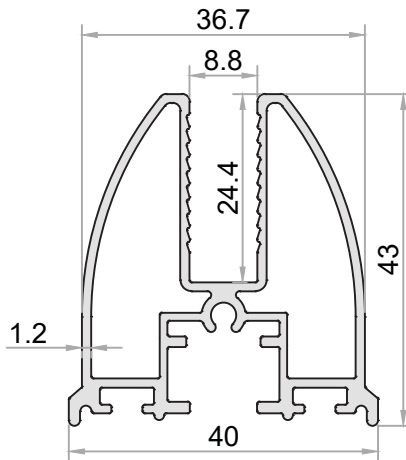
12542
AĞIRLIK / WEIGHT
(kg/m)
0,992



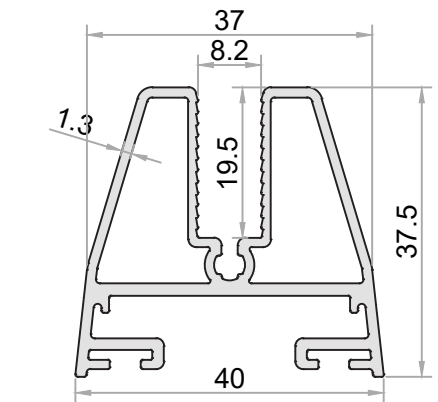
15183
AĞIRLIK / WEIGHT
(kg/m)
0,961



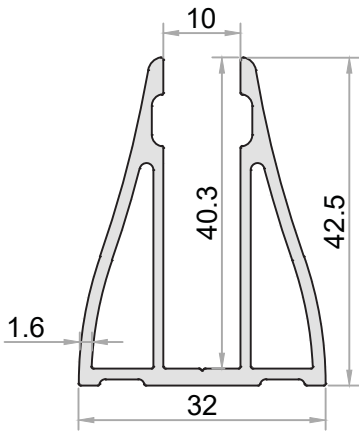
19276
AĞIRLIK / WEIGHT
(kg/m)
0,784



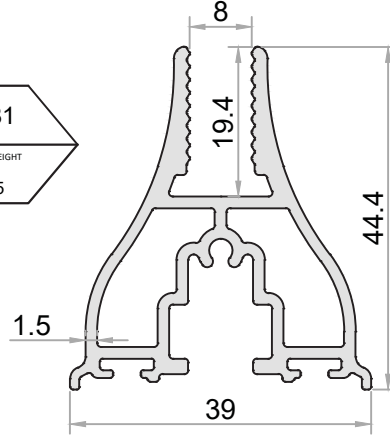
20778
AĞIRLIK / WEIGHT
(kg/m)
0,789



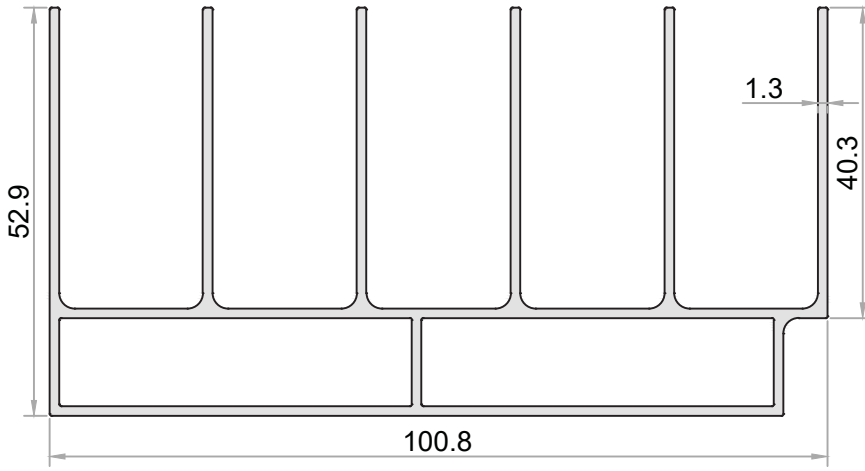
11030
AĞIRLIK / WEIGHT
(kg/m)
0,790



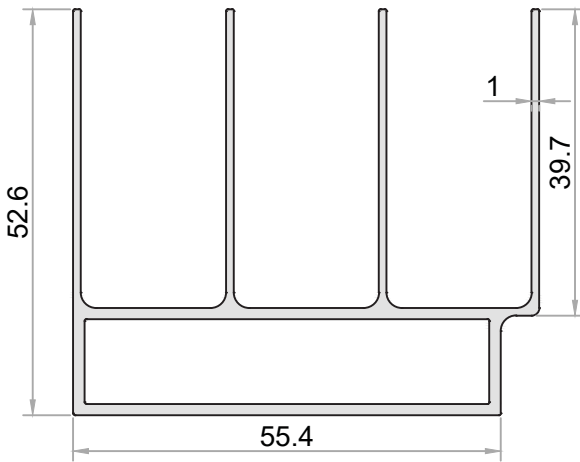
13581
AĞIRLIK / WEIGHT
(kg/m)
0,765



7473
AĞIRLIK / WEIGHT
(kg/m)
0,901

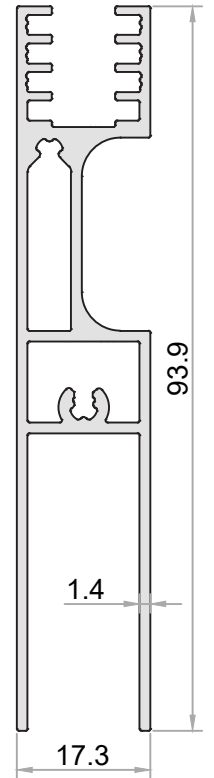


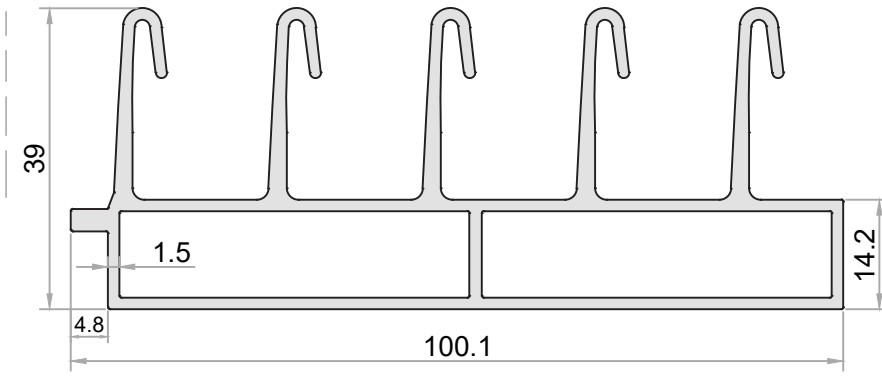
9298
AĞIRLIK / WEIGHT
(kg/m)
1,597



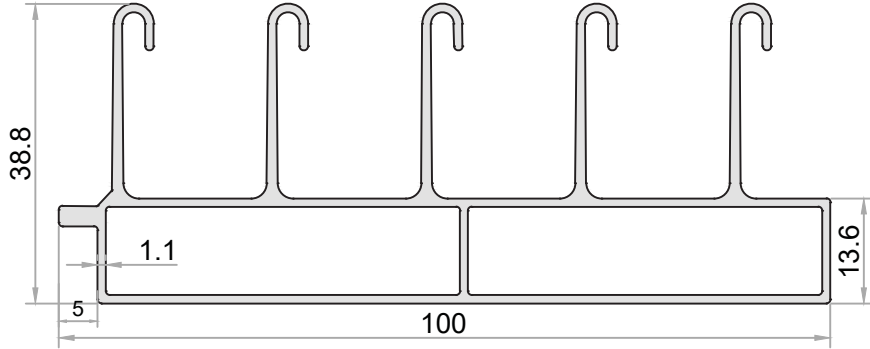
20767
AĞIRLIK / WEIGHT
(kg/m)
0,971

20767
AĞIRLIK / WEIGHT
(kg/m)
1,062



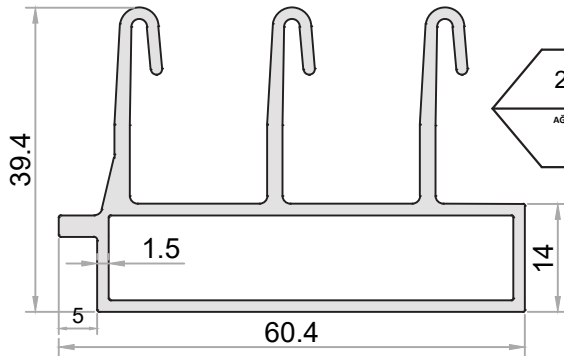


9301
AĞIRLIK / WEIGHT
(kg/m)
1,774

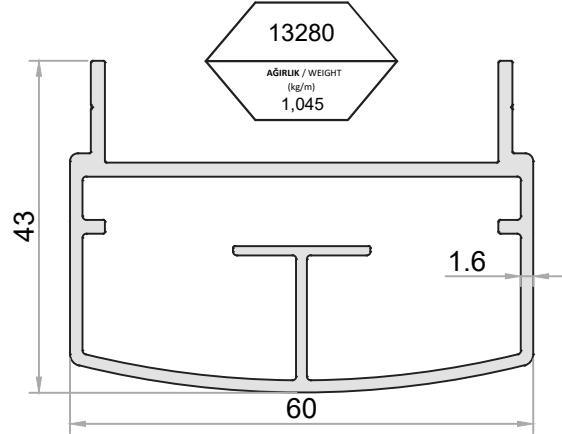


11883
AĞIRLIK / WEIGHT
(kg/m)
0,546

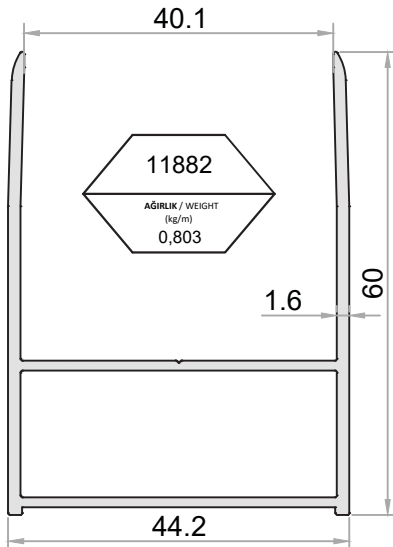
20770
AĞIRLIK / WEIGHT
(kg/m)
1,257



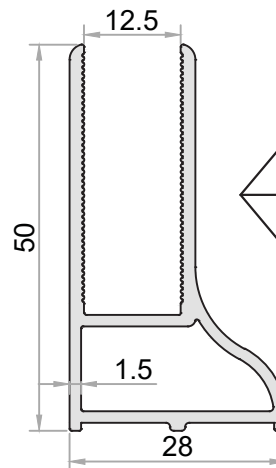
20769
AĞIRLIK / WEIGHT
(kg/m)
1,076



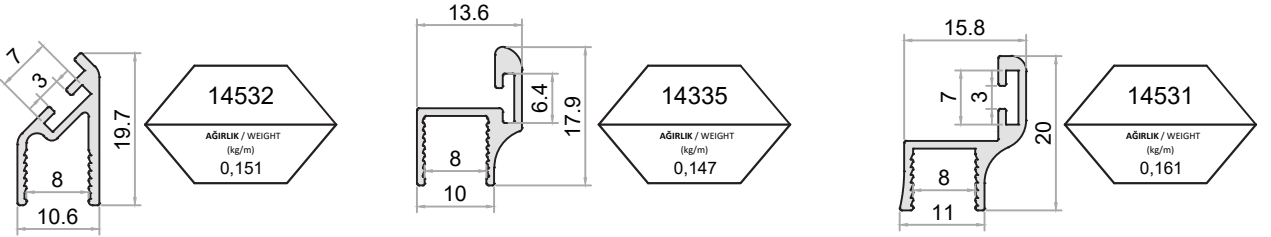
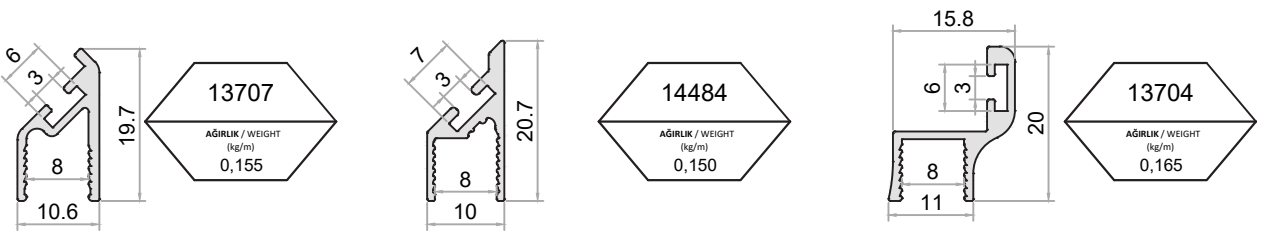
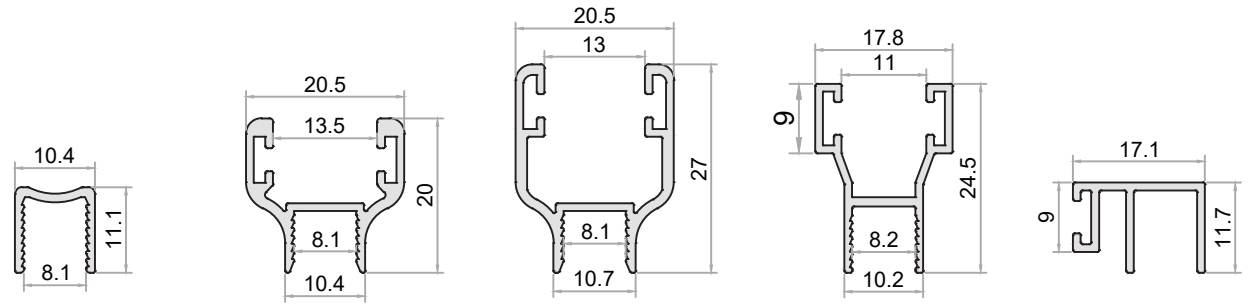
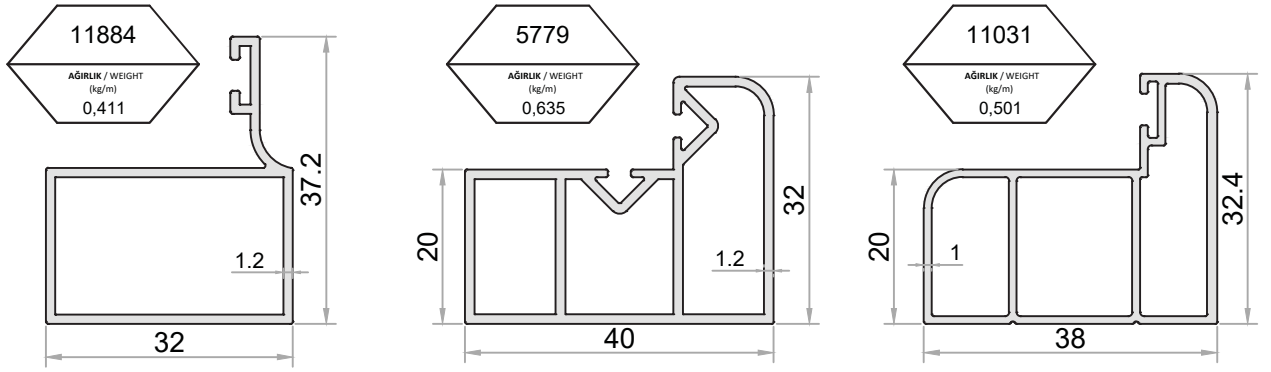
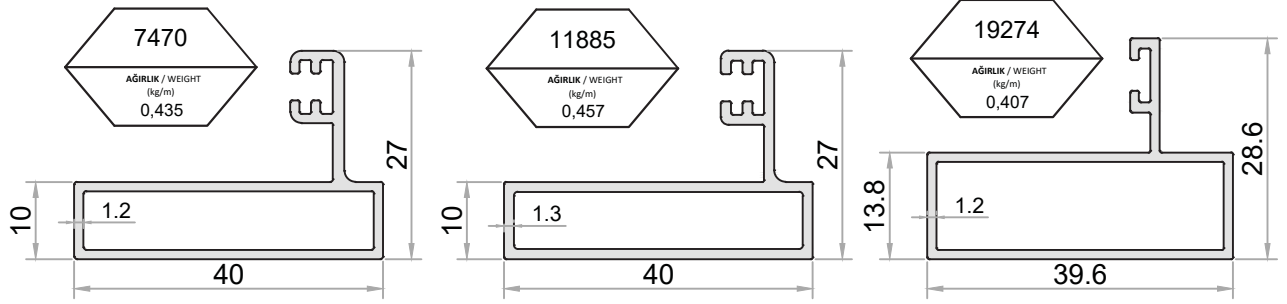
13280
AĞIRLIK / WEIGHT
(kg/m)
1,045



11882
AĞIRLIK / WEIGHT
(kg/m)
0,803



17407
AĞIRLIK / WEIGHT
(kg/m)
0,648



Sistem

AL

A L Ü M İ N Y U M

ISI CAMLI CAM BALKON

ISI CAMLI CAM BALKON SİSTEMLERİ
INSULATED GLASS BALCONY SYSTEMS

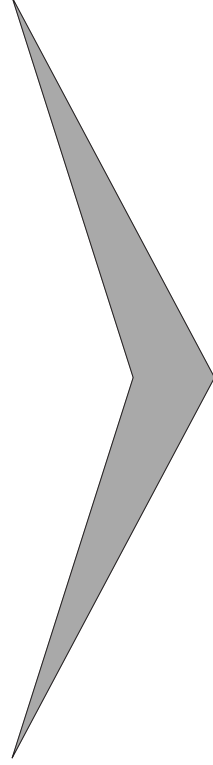


KATALOGDA BULUNAN MARKA VE ÜRÜNLER, **SİSTEM ALUMİNYUM SAN. VE TİC. A.Ş.** BÜNYESİNDE OLUŞTURULMUŞ FİKİR ESERLERİ OLUP, TÜRK PATENT ENSTİTÜSÜ TARAFINDAN TESCİLLENMİŞTİR. HIÇ BİR SURETLE İZİNSİZ ÜRETİLEMEZ, ÇOĞALTILAMAZ.

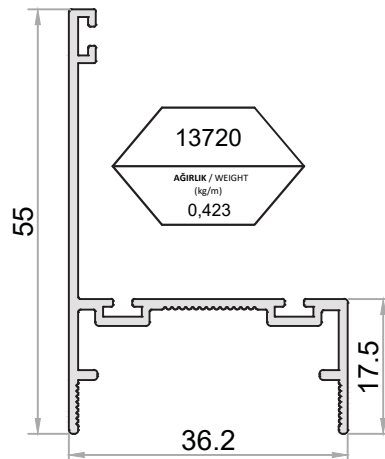
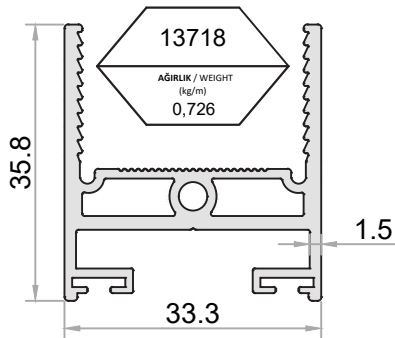
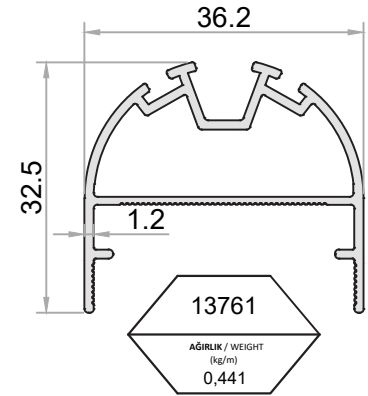
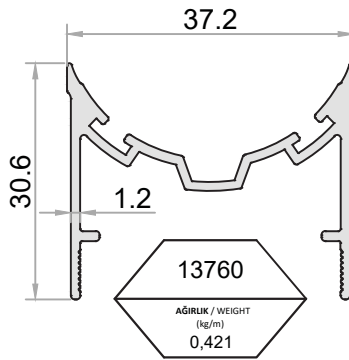
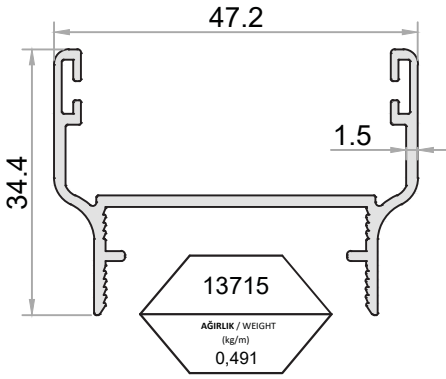
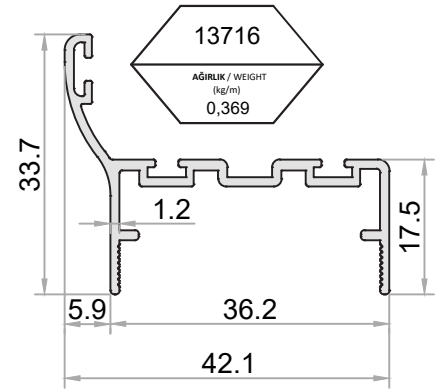
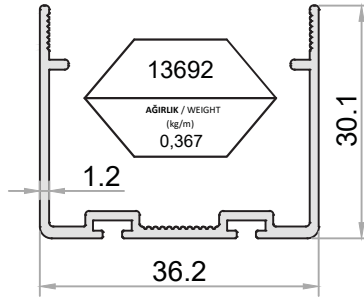
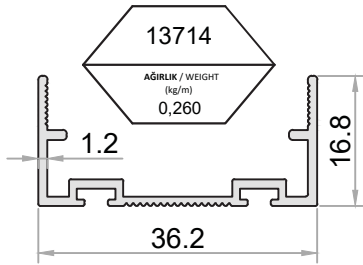
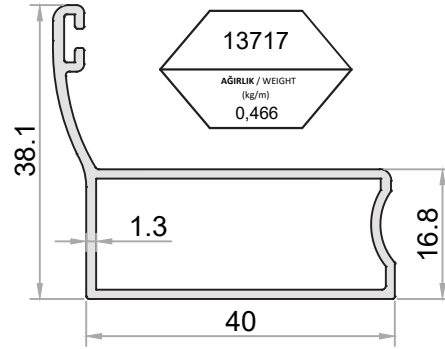
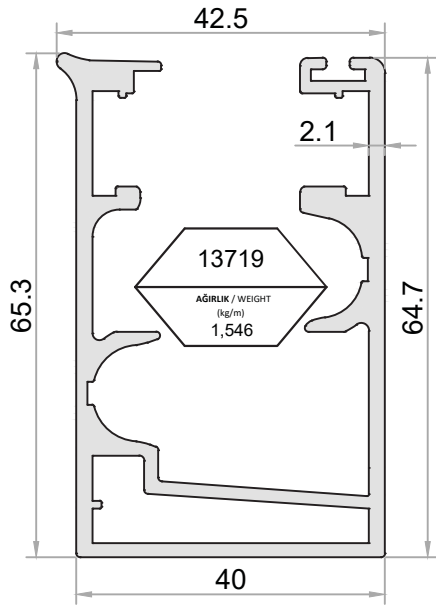
THE TRADEMARKS AND PRODUCTS IN THE CATALOGUE, WHICH IS CREATED WITHIN **SİSTEM ALUMİNYUM SAN. VE TİC. A.Ş.**, ARE REGISTERED BY TURKISH PATENT INSTITUTE. BY NO MEANS, CAN NOT BE PRODUCED AND COPIED WITHOUT AUTHORIZATION.

PROFİLLER

PROFILES

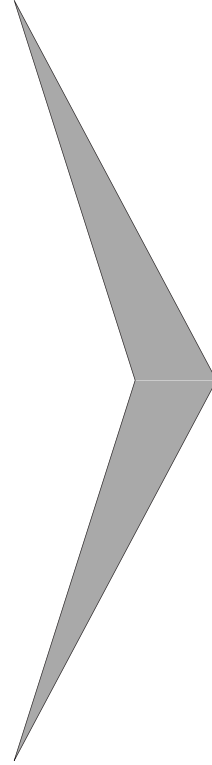


- ▶ **KATALOGDA BELİRTİLEN TÜM PROFİL AĞIRLIKLARI TEORİK OLUP PROFİLLERİN PRES(HAM) HALLERİNE AİTTİR. ISI BARIYERİ ÇEŞİDİNE VEYA PROFİL YÜZEYİNDEKİ BOYA KALINLIKLARINA BAĞLI OLARAK AĞIRLIK FARKLILIKLARI OLUŞABİLMEKTEDİR.**
WEIGHTS IN THIS CATALOGUE ARE THEORETICAL AND BELONG TO MILL FINISH SURFACE. ACCORDING TO THE INSULATION BAR TYPE OR THICKNESSES OF THE PAINT ON THE PROFILE SURFACE, THERE COULD BE WEIGHT DIFFERENCES.
- ▶ **SİSTEM ALÜMİNYUM® KATALOG İÇERİSİNDEKİ VERİLERDE DÜZELTME VEYA DEĞİŞİKLİK YAPMA HAKKINA SAHİPTİR.**
SİSTEM ALÜMİNYUM® HAS THE RIGHTS TO MAKE CORRECTION OR MODIFICATION IN THE CATALOGUE DATA.















DETAYLAR

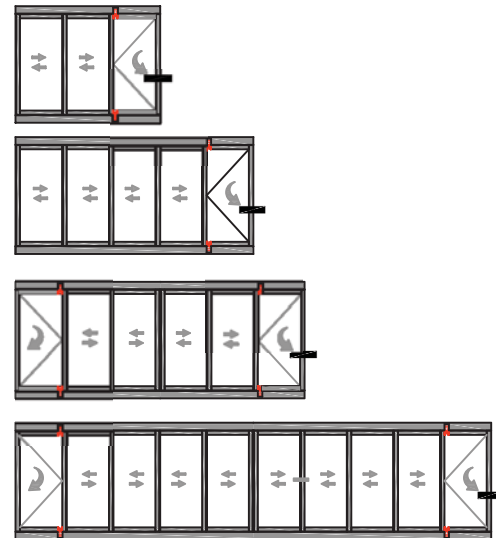
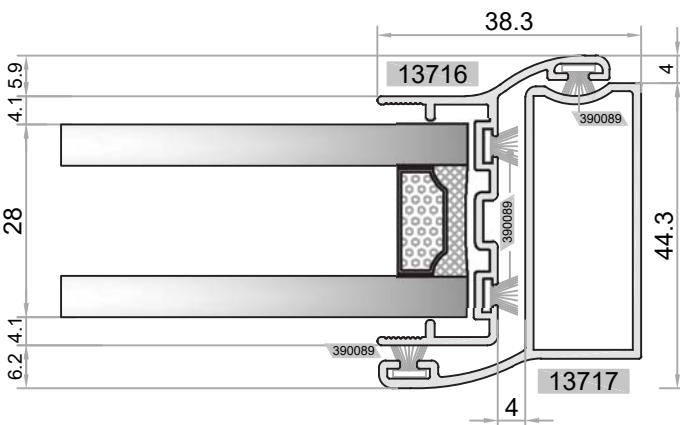
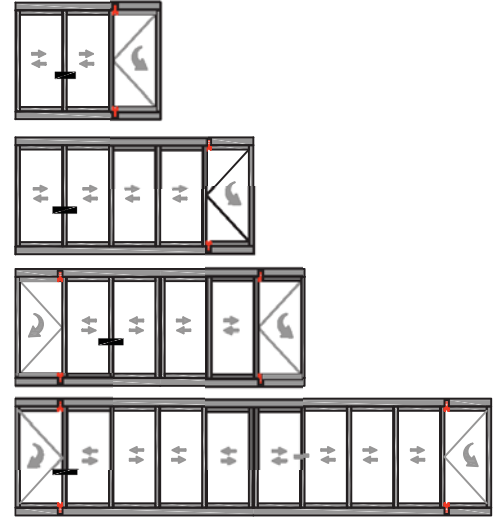
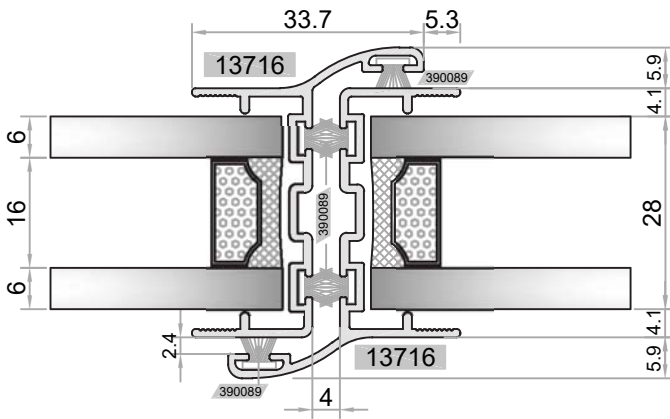
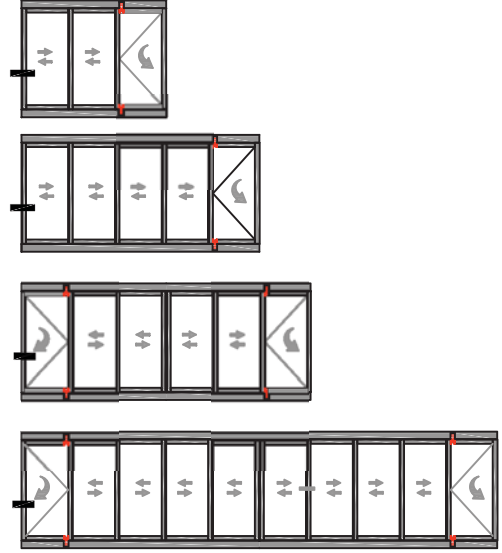
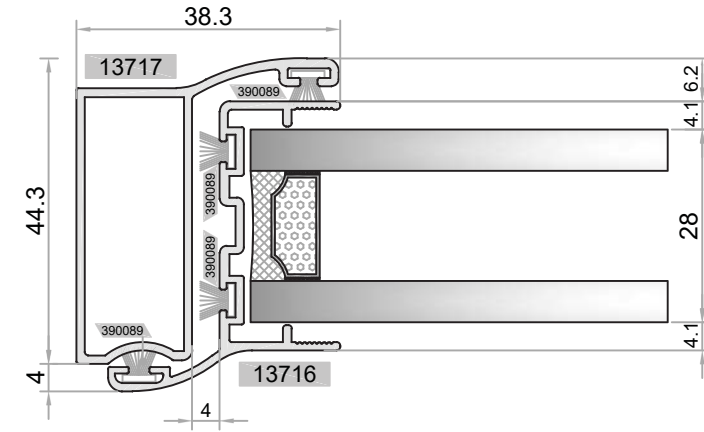
DETAILS

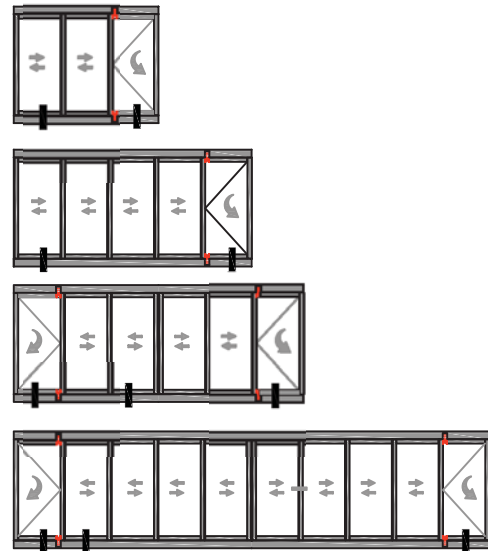
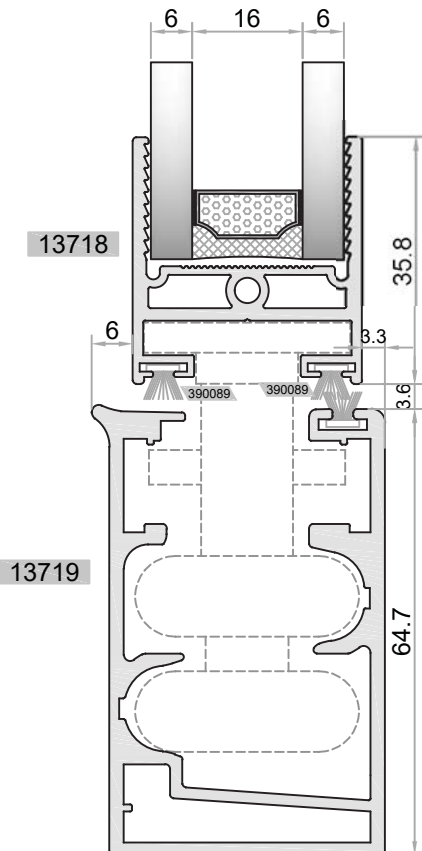
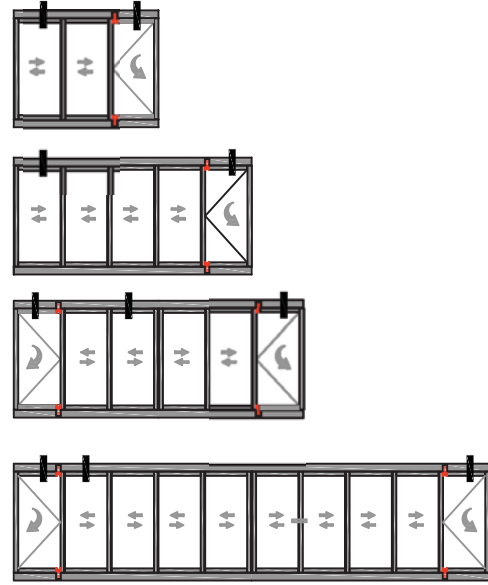
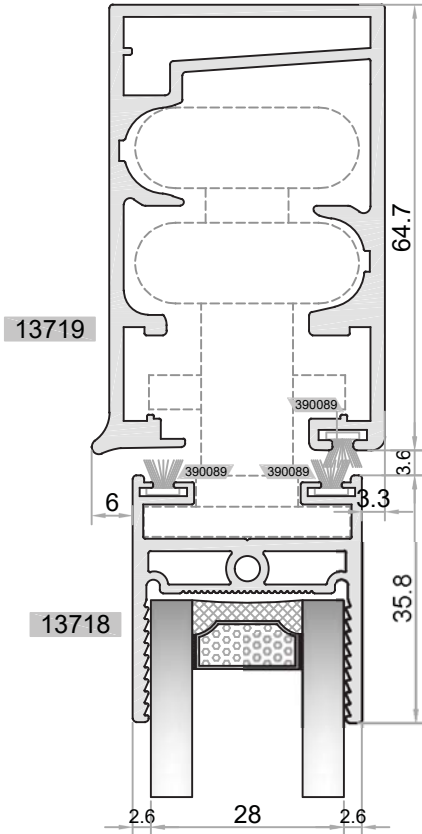


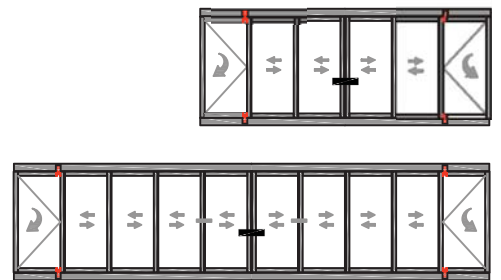
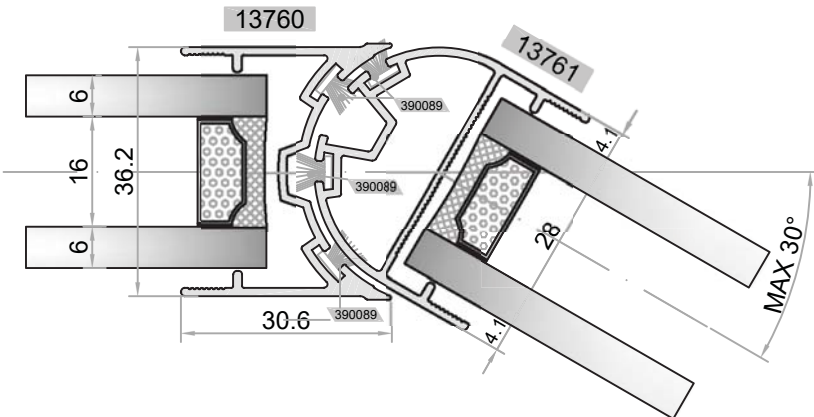
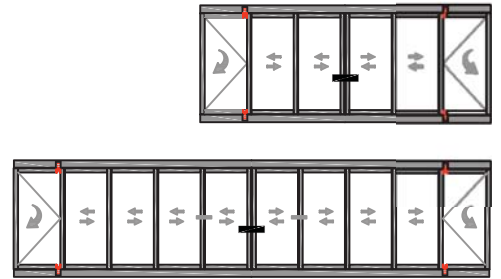
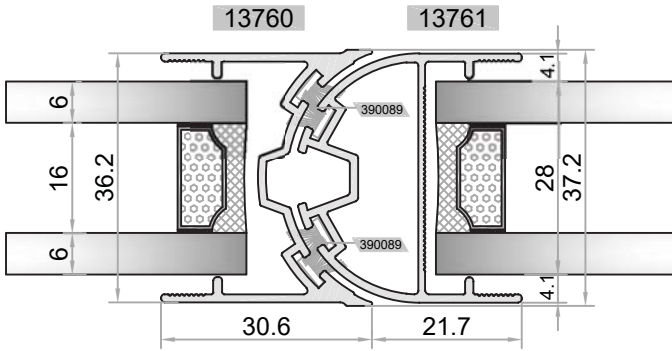
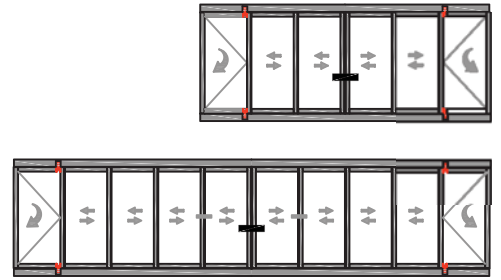
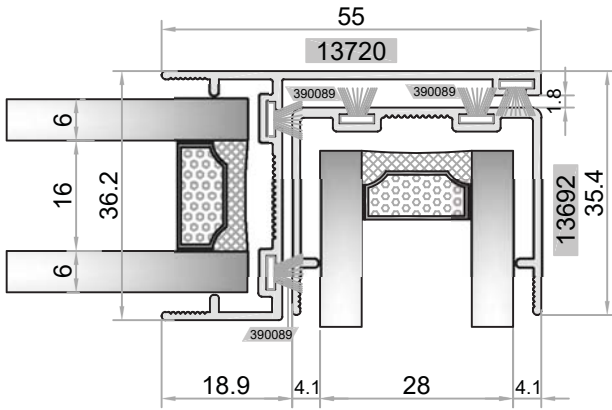
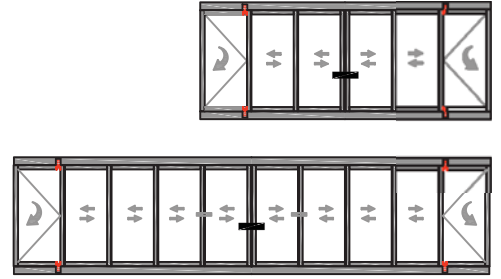
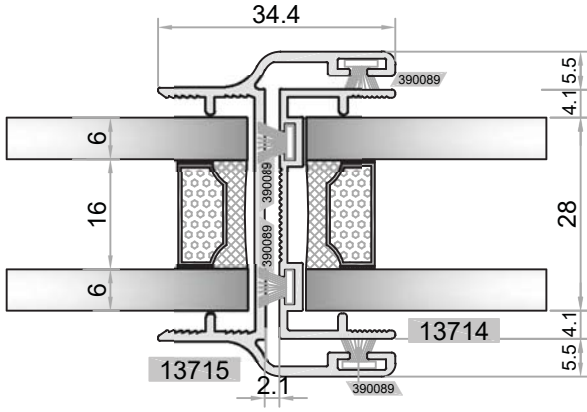
TARAMA STİLLERİ / HATCH STYLES

- | | |
|---|--|
|  EPDM FİTİL / EPDM GASKET |  PVC PROFİL / PVC PROFILE |
|  STRÜKTÜREL SİLİKON / STRUCTURAL SILICONE |  ÇELİK PROFİL / STEEL PROFILE |
|  MESAFE BELİRLEYİCİ / SPACE ADJUSTER |  SU YALITIM MEMBRANI / WATERPROOFING MEMBRANE |
|  ALÜMİNYUM PROFİL / ALUMINIUM PROFILE |  POLİETİLEN CONTA / POLYETHYLENE GASKET |
|  PROFİL PARÇA (Al) / PIECE OF PROFILE (Al) |  TAŞYÜNÜ / ROCKWOOL |
|  ISI BARIYERİ / INSULATION BAR |  CAM / GLASS |

► SİSTEM ALÜMİNYUM® KATALOG İÇERİSİNDEKİ VERİLERDE DÜZELTME VEYA DEĞİŞİKLİK YAPMA HAKKINA SAHİPTİR.
SİSTEM ALÜMİNYUM® HAS THE RIGHTS TO MAKE CORRECTION OR MODIFICATION IN THE CATALOGUE DATA.





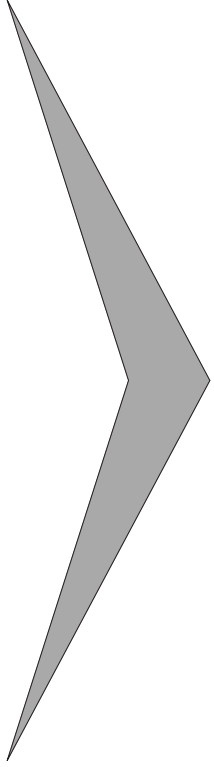


İMALAT KESİM

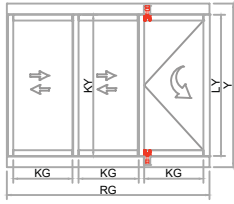
ÖLÇÜLERİ

FABRICATION

CUTTING SIZES



► SİSTEM ALÜMİNYUM® KATALOG İÇERİSİNDEKİ VERİLERDE DÜZELTME VEYA DEĞİŞİKLİK YAPMA HAKKINA SAHİPTİR.
SİSTEM ALÜMİNYUM® HAS THE RIGHTS TO MAKE CORRECTION OR MODIFICATION IN THE CATALOGUE DATA.



RG = RAY KASA GENİŞLİK
Y = TİP YÜKSEKLİK

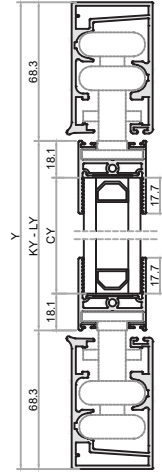
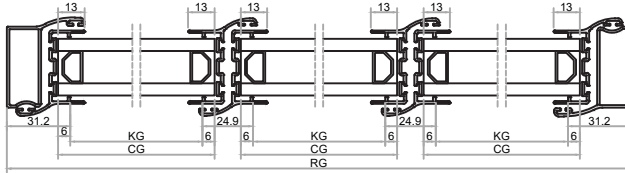
LY = YAN KASA YÜKSEKLİK

KG = KANAT GENİŞLİK
KY = KANAT YÜKSEKLİK

CG = CAM GENİŞLİK
CY = CAM YÜKSEKLİK

$$KG = \frac{RG - 112.2}{3}$$

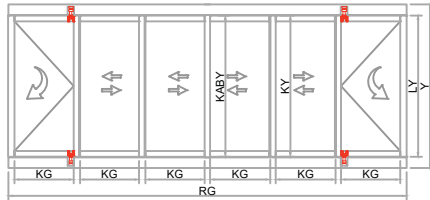
$$CG = KG + 12$$



$$LY = Y - 136.6$$

$$KY = Y - 136.6$$

$$CY = KY - 36.2$$



RG = RAY KASA GENİŞLİK
Y = TİP YÜKSEKLİK

LY = YAN KASA YÜKSEKLİK

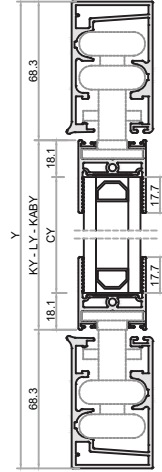
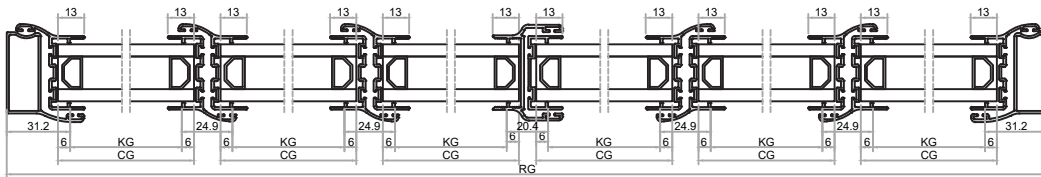
KABY = KANAT ARA BİRLEŞİM YÜKSEKLİK

KG = KANAT GENİŞLİK
KY = KANAT YÜKSEKLİK

CG = CAM GENİŞLİK
CY = CAM YÜKSEKLİK

$$KG = \frac{RG - 182.4}{6}$$

$$CG = KG + 12$$

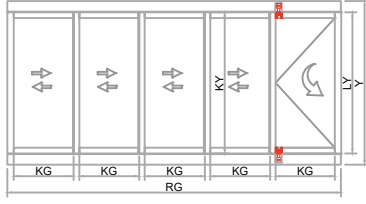


$$LY = Y - 136.6$$

$$KY = Y - 136.6$$

$$KABY = Y - 136.6$$

$$CY = KY - 36.2$$



RG = RAY KASA GENİŞLİK
Y = TİP YÜKSEKLİK

LY = YAN KASA YÜKSEKLİK

KG = KANAT GENİŞLİK
KY = KANAT YÜKSEKLİK

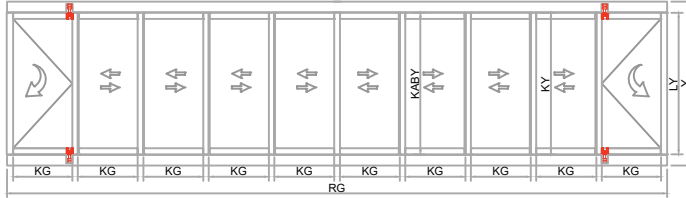
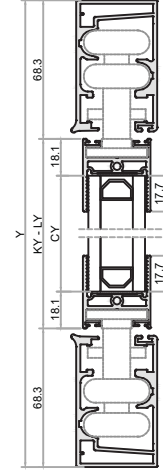
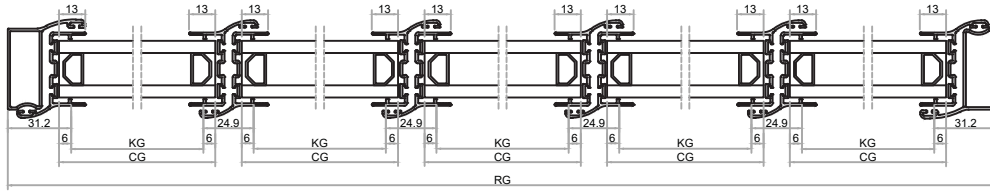
CG = CAM GENİŞLİK
CY = CAM YÜKSEKLİK

$$LY = Y - 136.6$$

$$CY = KY - 36.2$$

$$KG = \frac{RG - 162}{5}$$

$$CG = KG + 12$$



RG = RAY KASA GENİŞLİK
Y = TİP YÜKSEKLİK

LY = YAN KASA YÜKSEKLİK

KG = KANAT GENİŞLİK
KY = KANAT YÜKSEKLİK

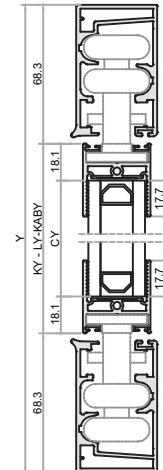
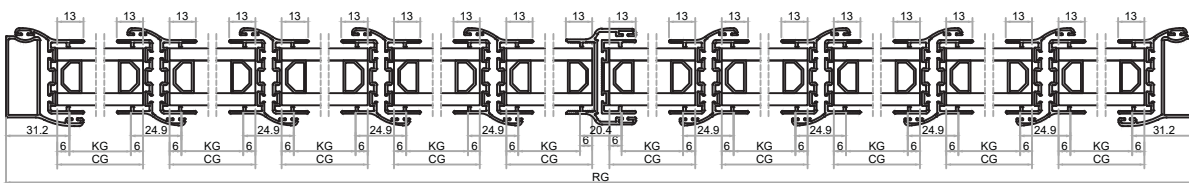
CG = CAM GENİŞLİK
CY = CAM YÜKSEKLİK

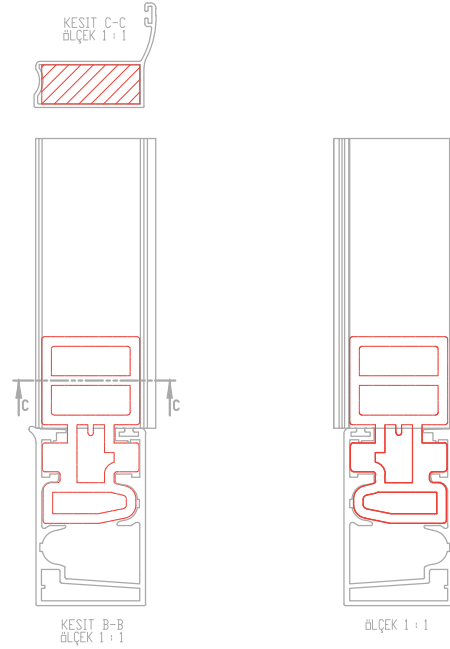
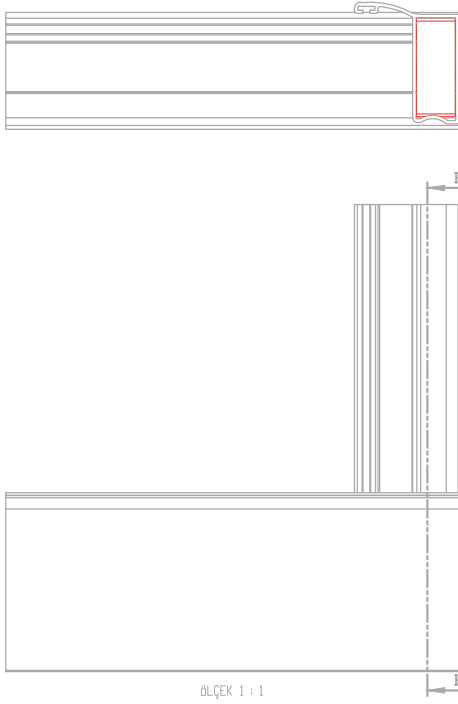
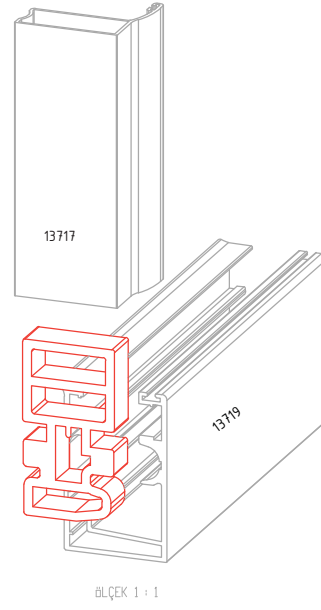
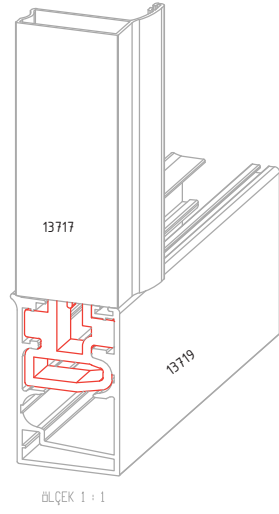
$$LY = Y - 136.6$$

$$CY = KY - 36.2$$

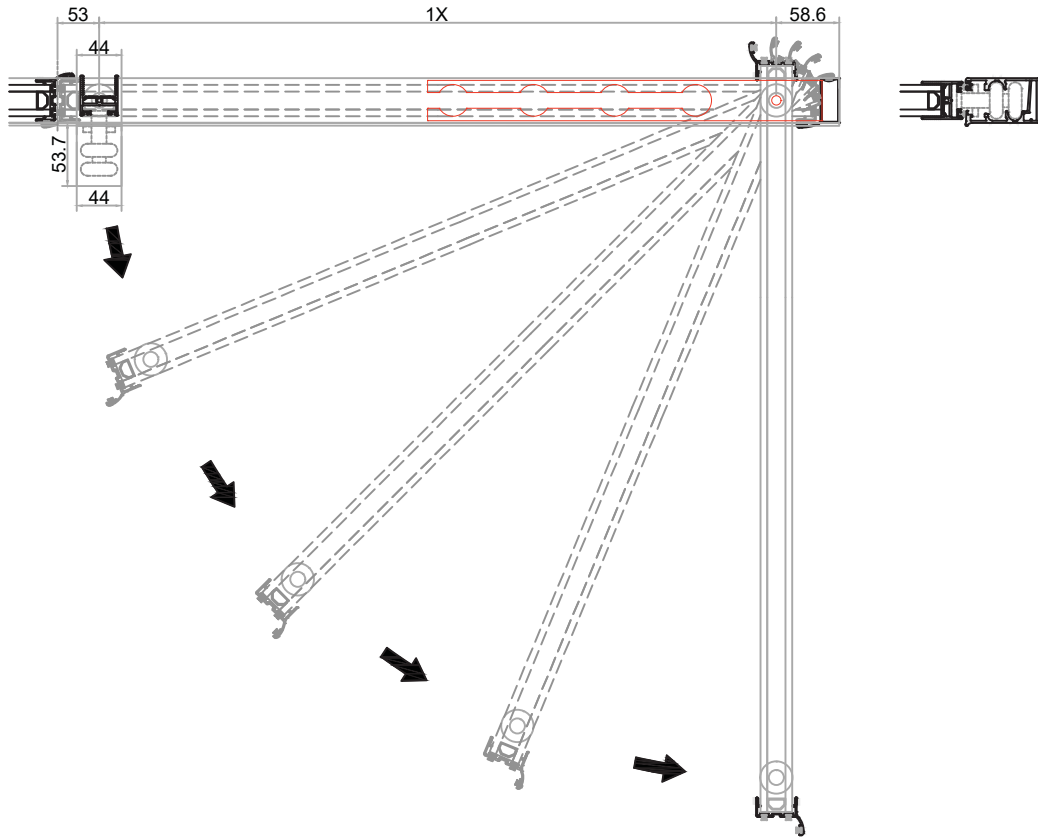
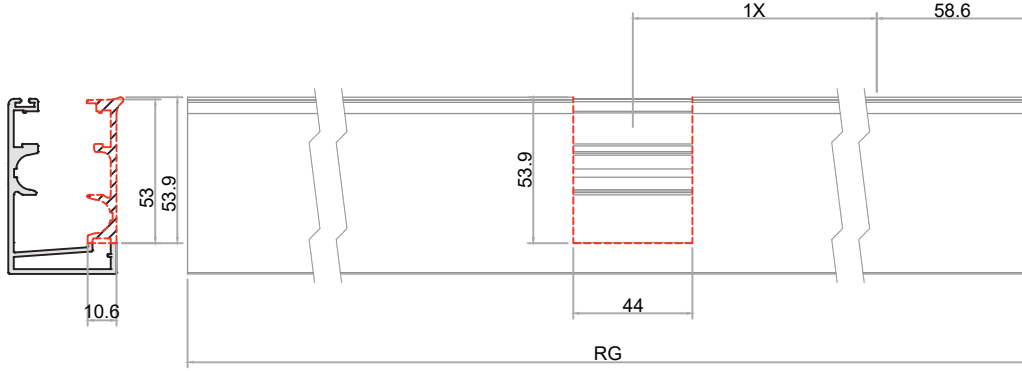
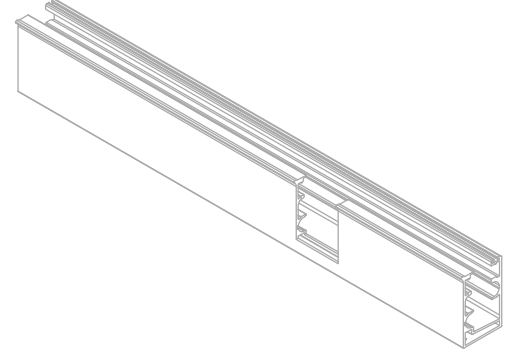
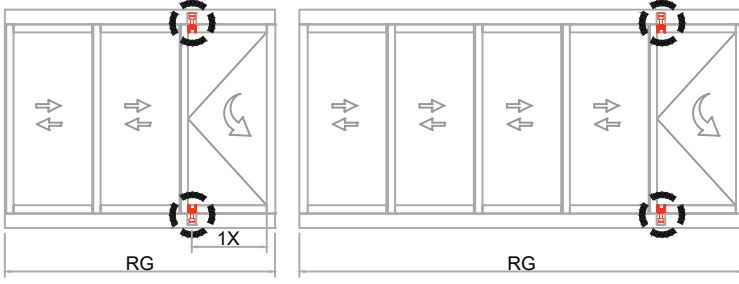
$$KG = \frac{RG - 282}{10}$$

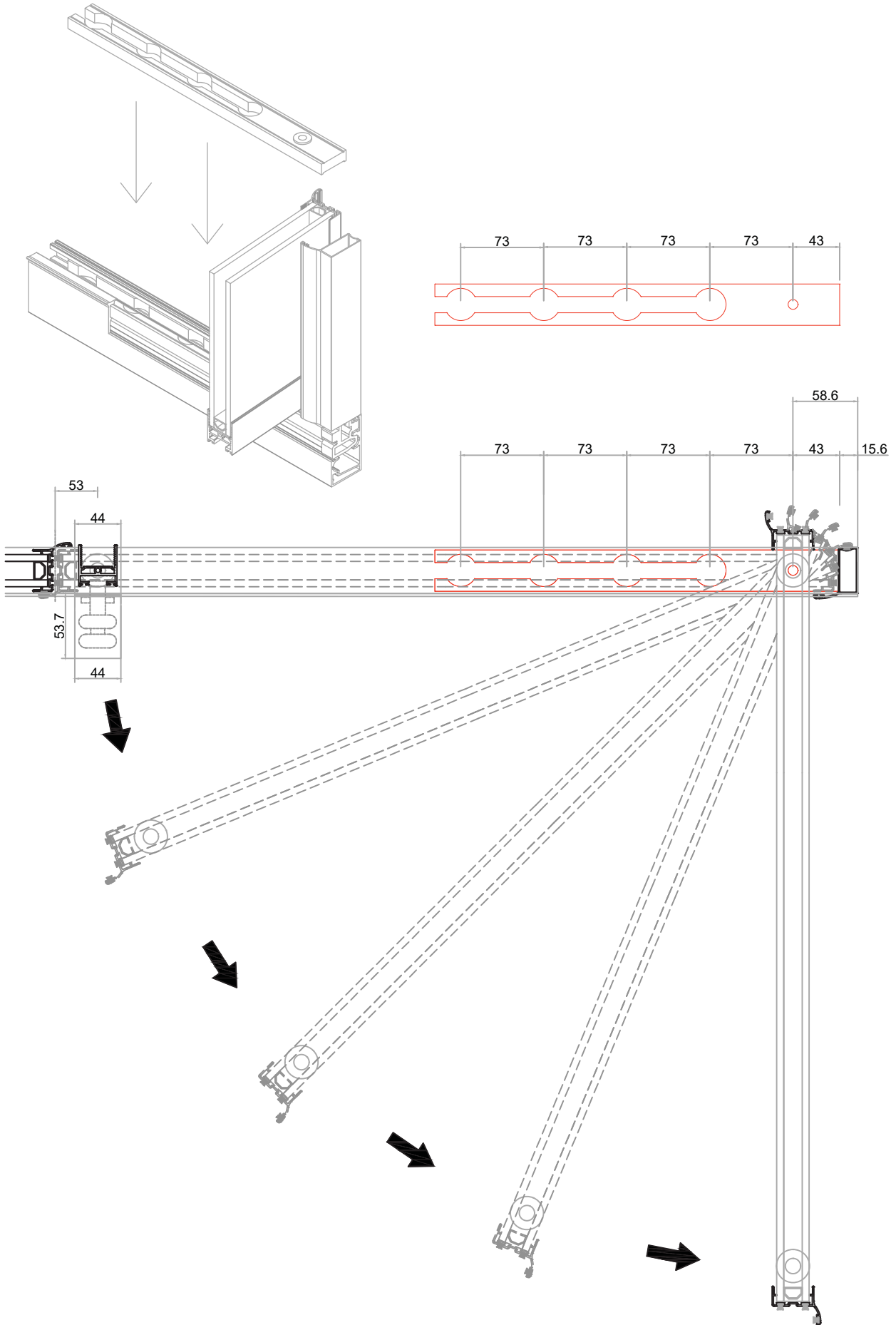
$$CG = KG + 12$$

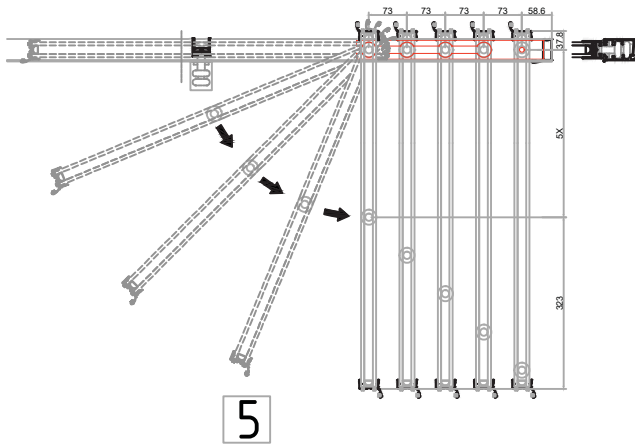
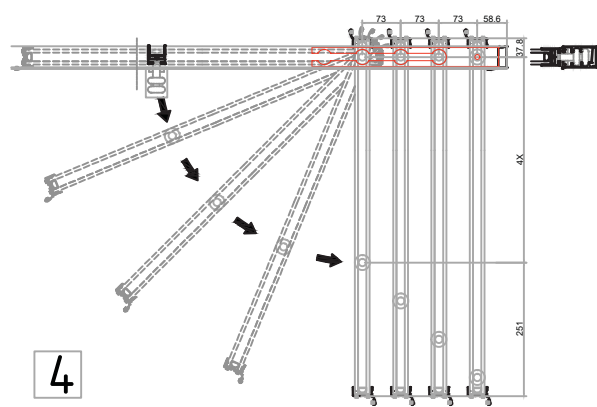
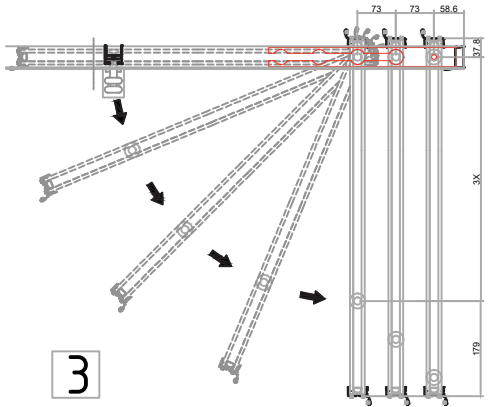
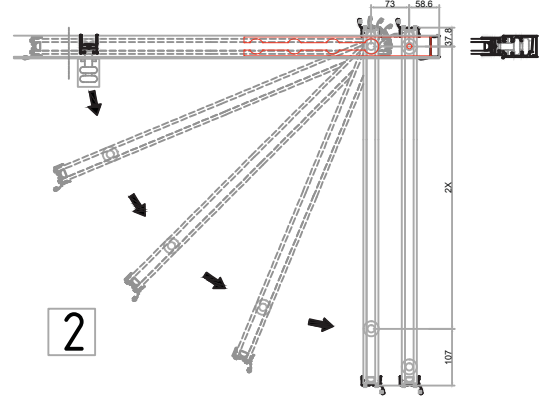
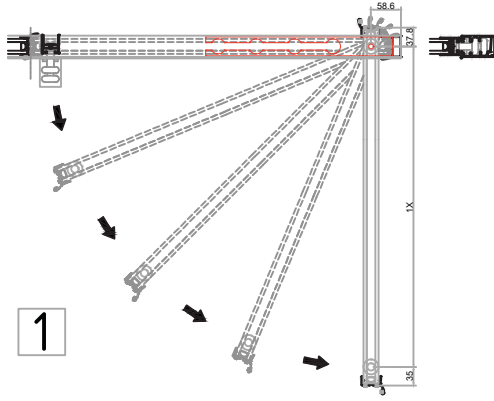
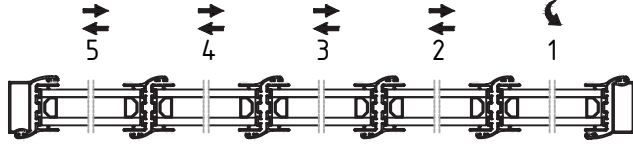


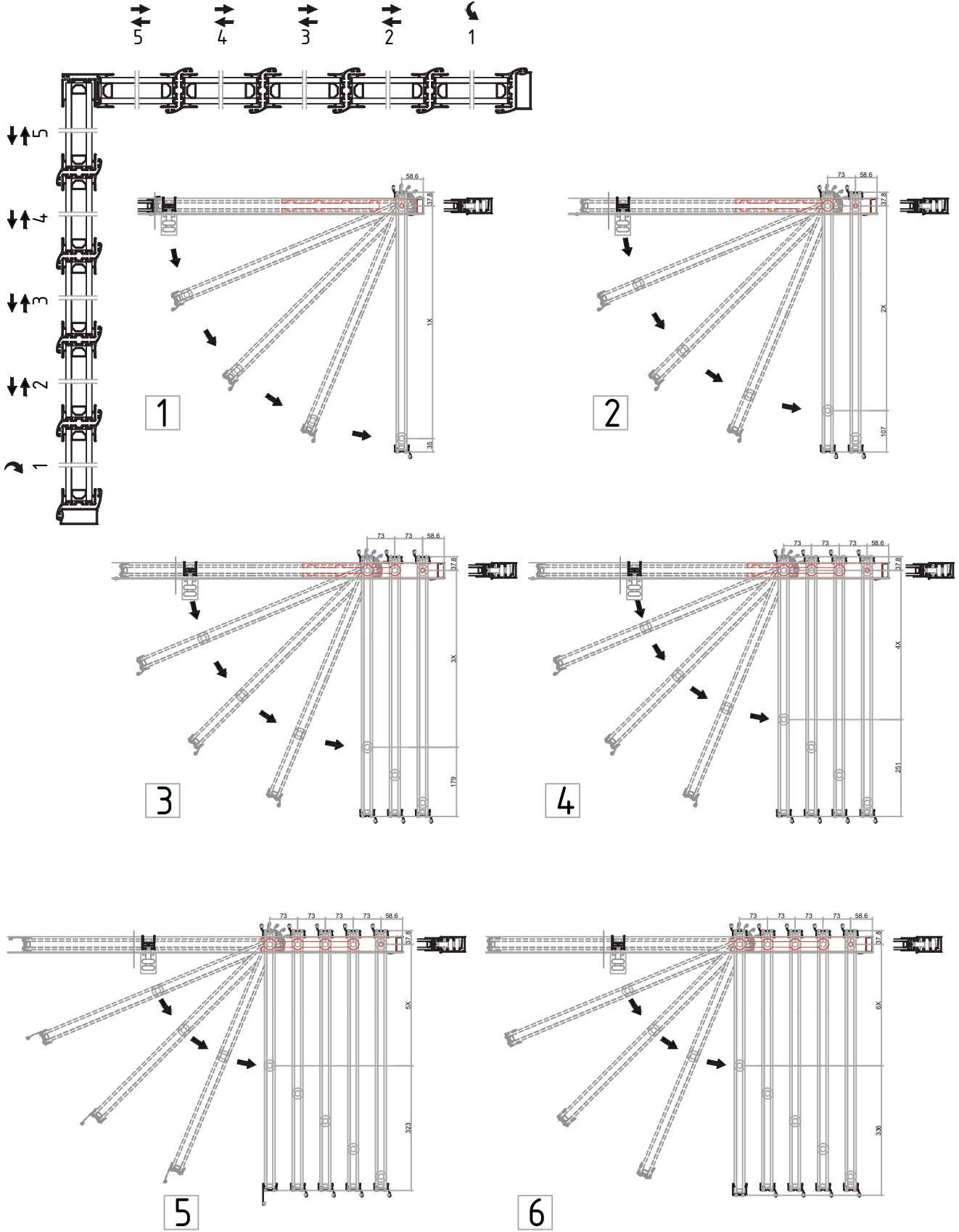


▲ ISI CAMLI CAM BALKON









Sistem^{AI}

A L Ü M İ N Y U M

GIYOTİN

GIYOTİN CAM SİSTEMLERİ
GUILLOTINE GLASS SYSTEMS

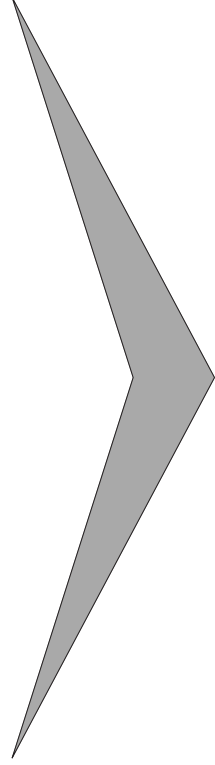


KATALOGDA BULUNAN MARKA VE ÜRÜNLER, **SİSTEM ALUMİNYUM SAN. VE TİC. A.Ş.** BÜNYESİNDE OLUŞTURULMUŞ FİKİR ESERLERİ OLUP, TÜRK PATENT ENSTİTÜSÜ TARAFINDAN TESCİLLENMİŞTİR. HIÇ BİR SURETLE İZİNSİZ ÜRETİLEMEZ, ÇOĞALTILAMAZ.

THE TRADEMARKS AND PRODUCTS IN THE CATALOGUE, WHICH IS CREATED WITHIN **SİSTEM ALUMİNYUM SAN. VE TİC. A.Ş.**, ARE REGISTERED BY TURKISH PATENT INSTITUTE. BY NO MEANS, CAN NOT PRODUCED AND COPIED WITHOUT AUTHORIZATION.

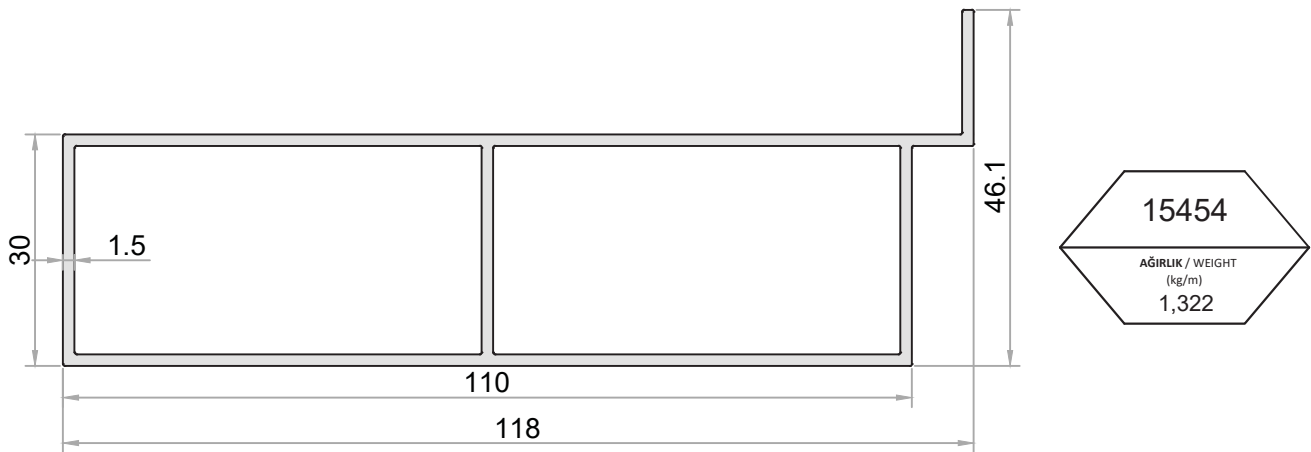
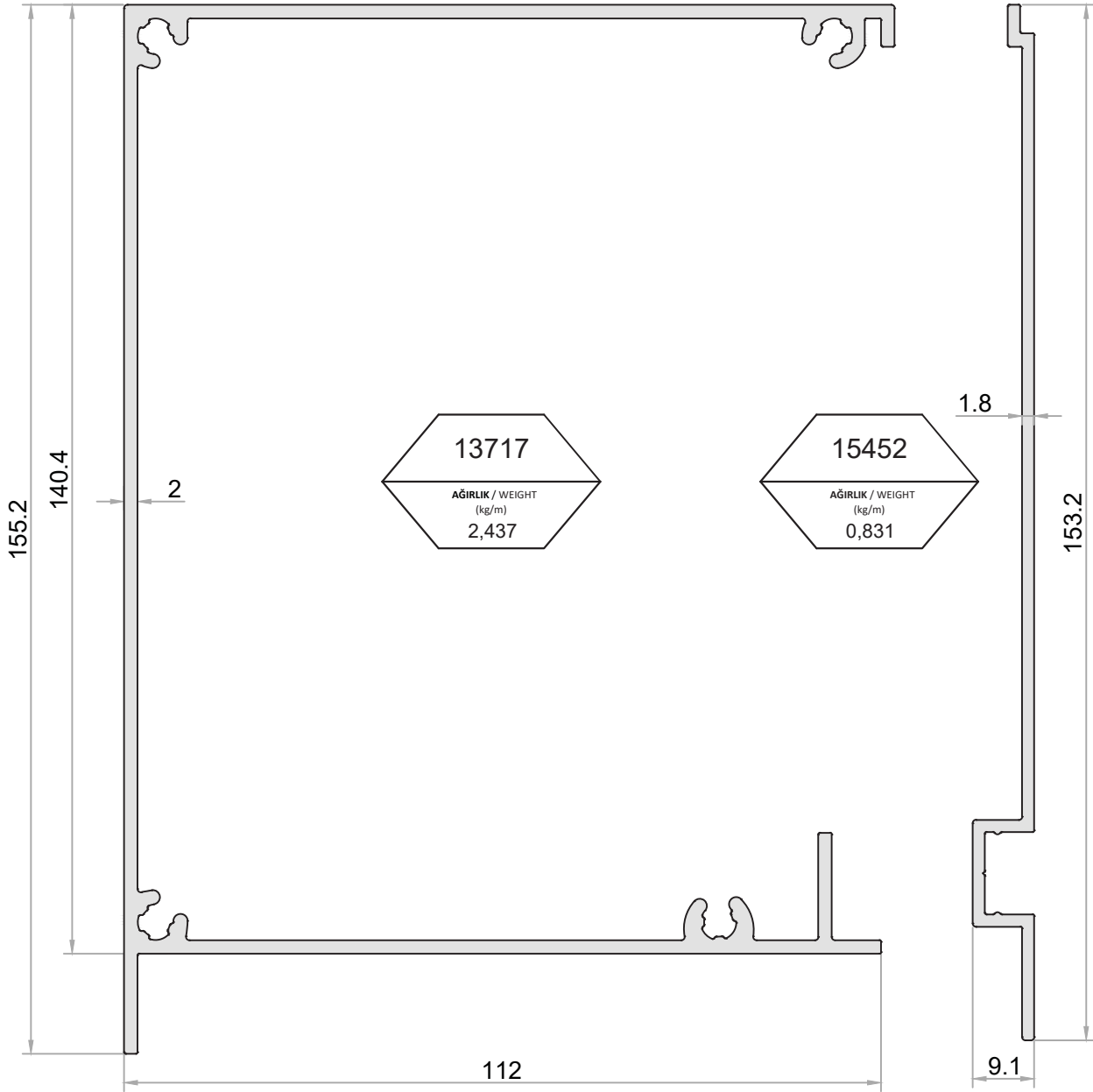
PROFİLLER

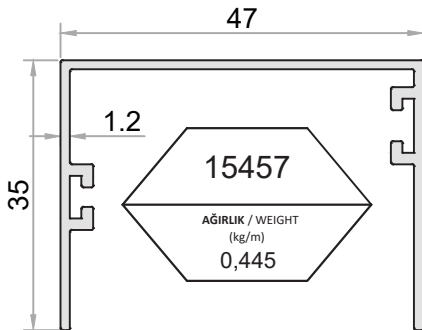
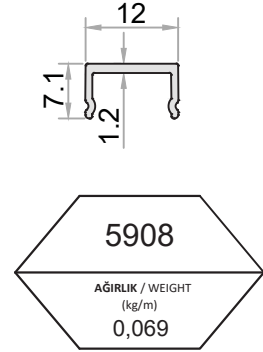
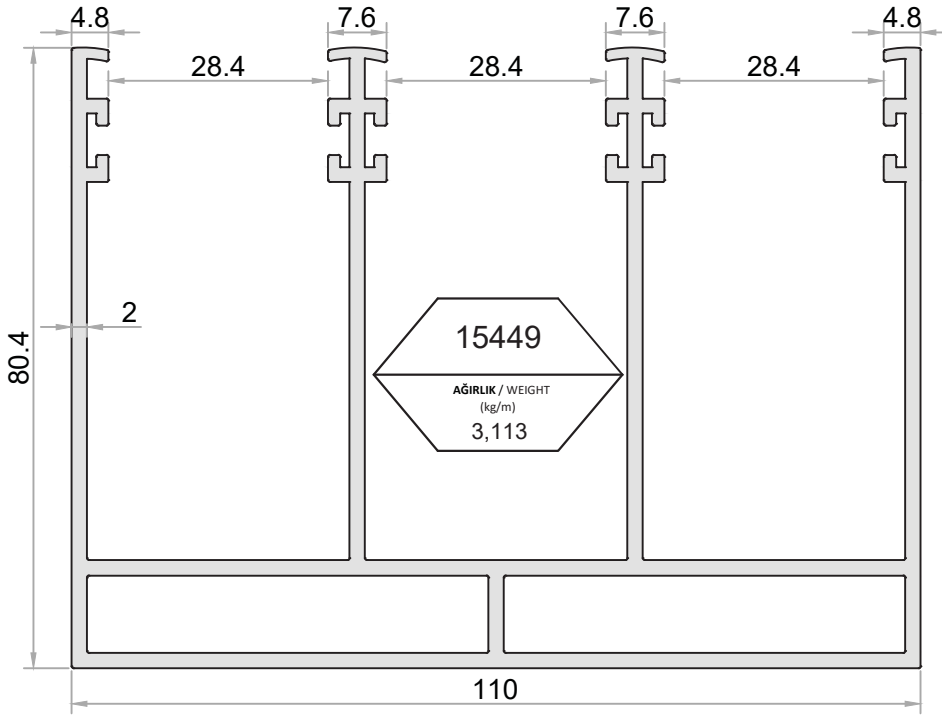
PROFILES

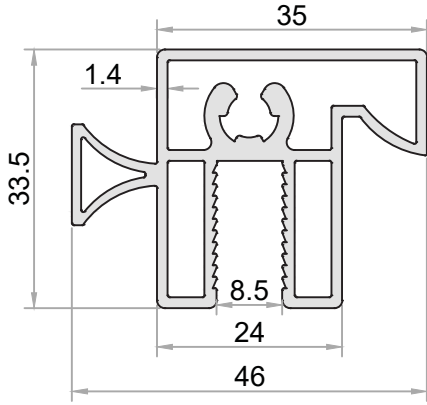


► KATALOGDA BELİRTİLEN TÜM PROFİL AĞIRLIKLARI TEORİK OLUP PROFİLLERİN PRES(HAM) HALLERİNE AİTTİR. ISI BARIYERİ ÇEŞİDİNE VEYA PROFİL YÜZEYİNDEKİ BOYA KALINLIKLARINA BAĞLI OLARAK AĞIRLIK FARKLILIKLARI OLUŞABİLMEKTEDİR. WEIGHTS IN THIS CATALOGUE ARE THEORETICAL AND BELONG TO MILL FINISH SURFACE. ACCORDING TO THE INSULATION BAR TYPE OR THICKNESSES OF THE PAINT ON THE PROFILE SURFACE, THERE COULD BE WEIGHT DIFFERENCES.

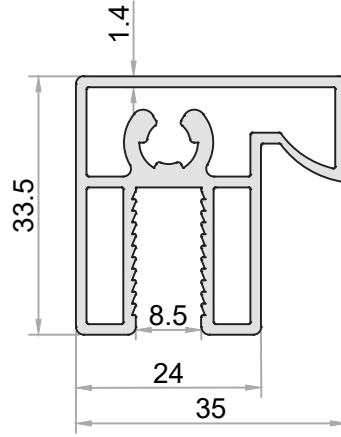
► SİSTEM ALÜMİNYUM® KATALOG İÇERİSİNDEKİ VERİLERDE DÜZELTME VEYA DEĞİŞİKLİK YAPMA HAKKINA SAHİPTİR. SİSTEM ALÜMİNYUM® HAS THE RIGHTS TO MAKE CORRECTION OR MODIFICATION IN THE CATALOGUE DATA.



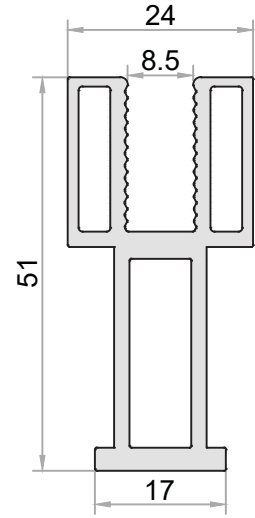




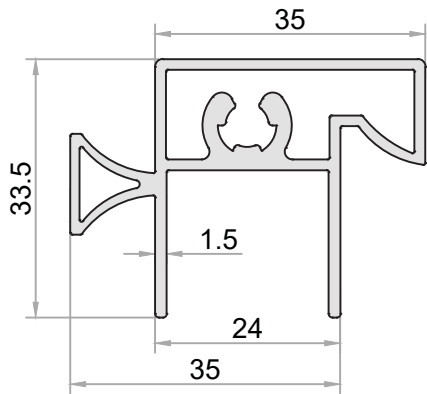
15456
AĞIRLIK / WEIGHT
(kg/m)
0,963



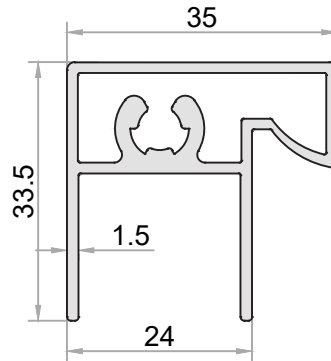
15455
AĞIRLIK / WEIGHT
(kg/m)
0,843



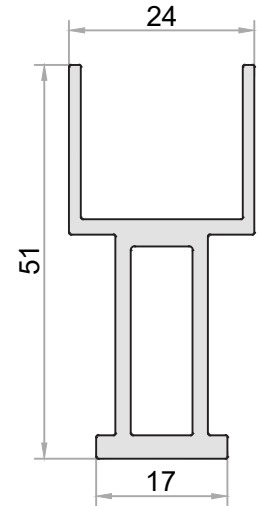
15450
AĞIRLIK / WEIGHT
(kg/m)
0,982



15459
AĞIRLIK / WEIGHT
(kg/m)
0,793



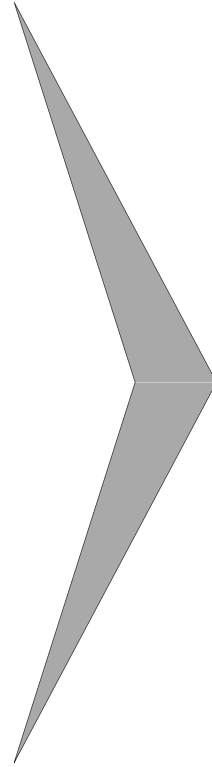
15458
AĞIRLIK / WEIGHT
(kg/m)
0,670















15453
AĞIRLIK / WEIGHT
(kg/m)
0,745

DETAYLAR

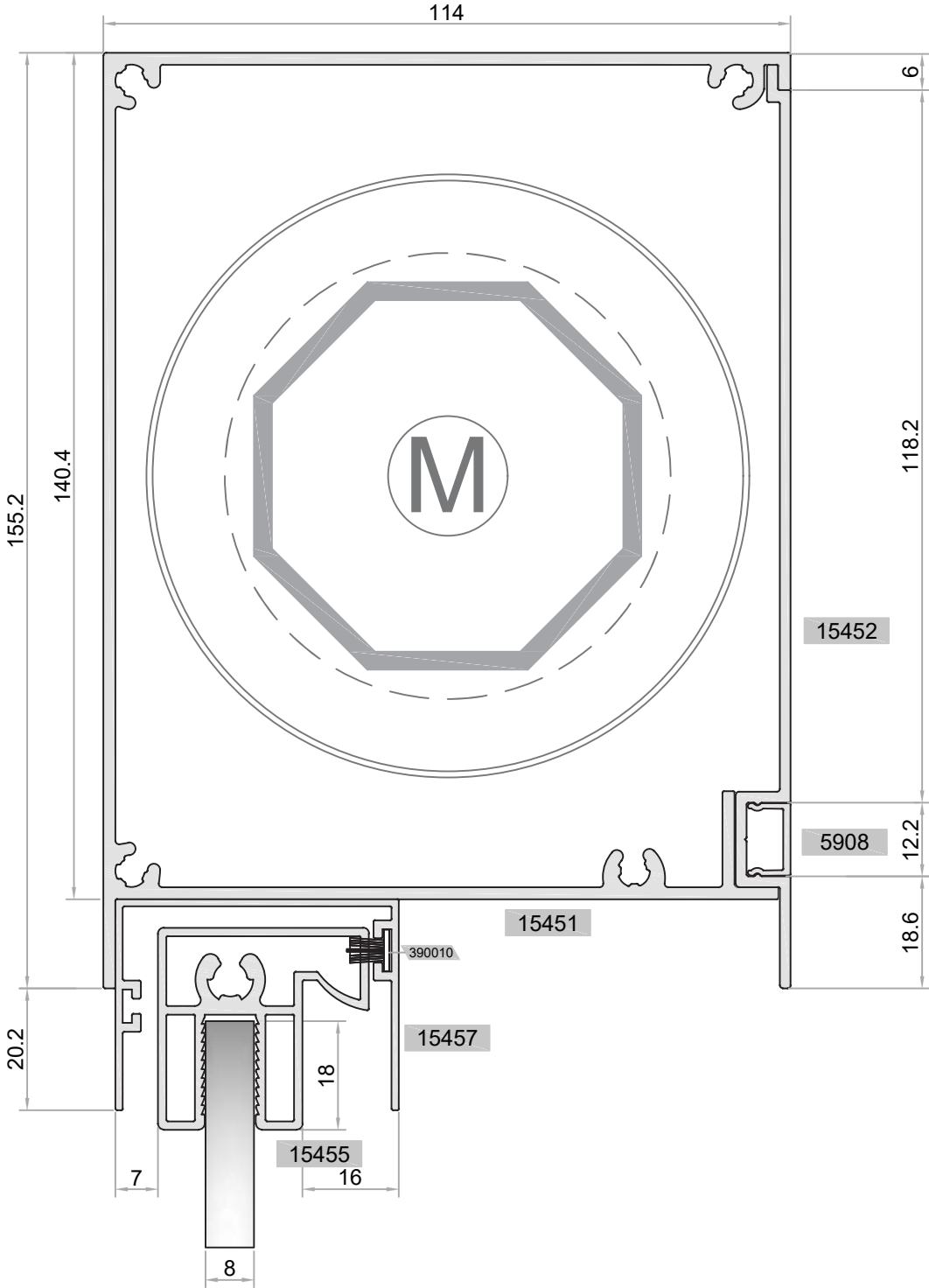
DETAILS

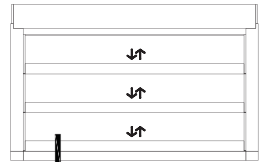
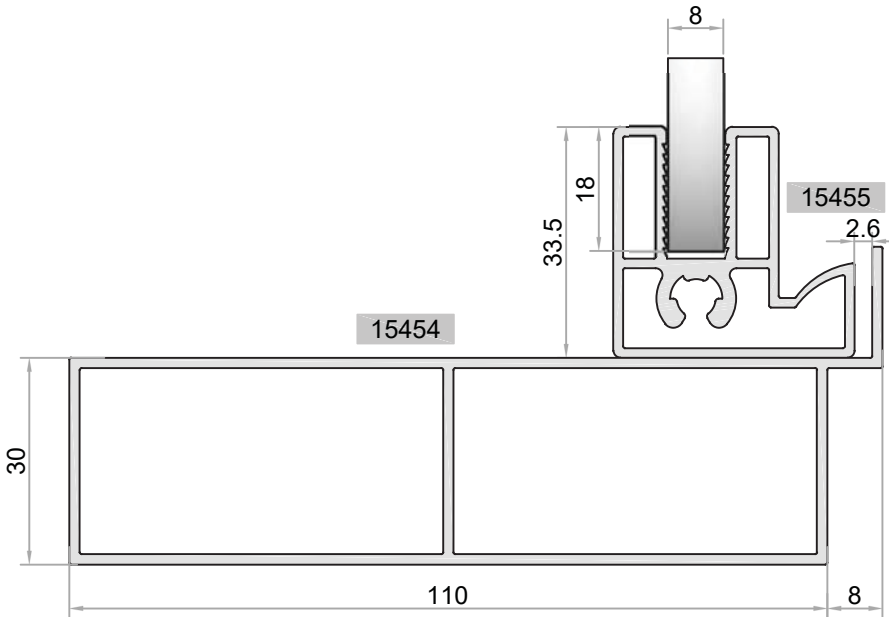
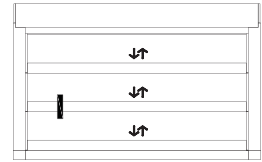
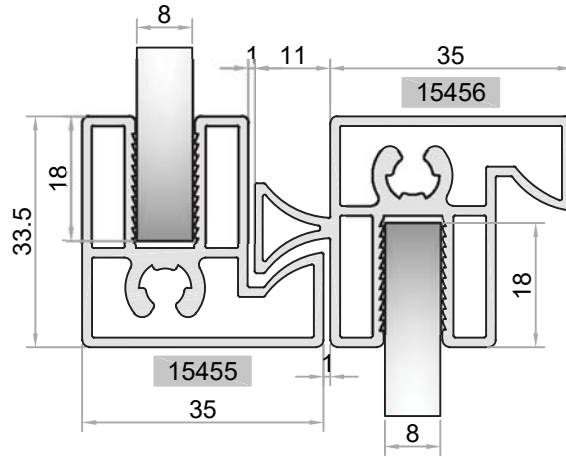
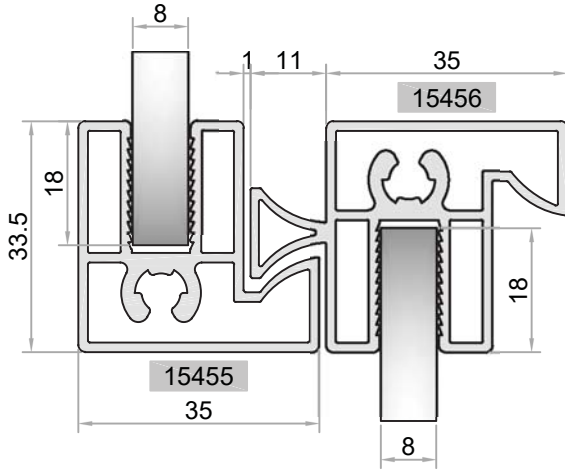


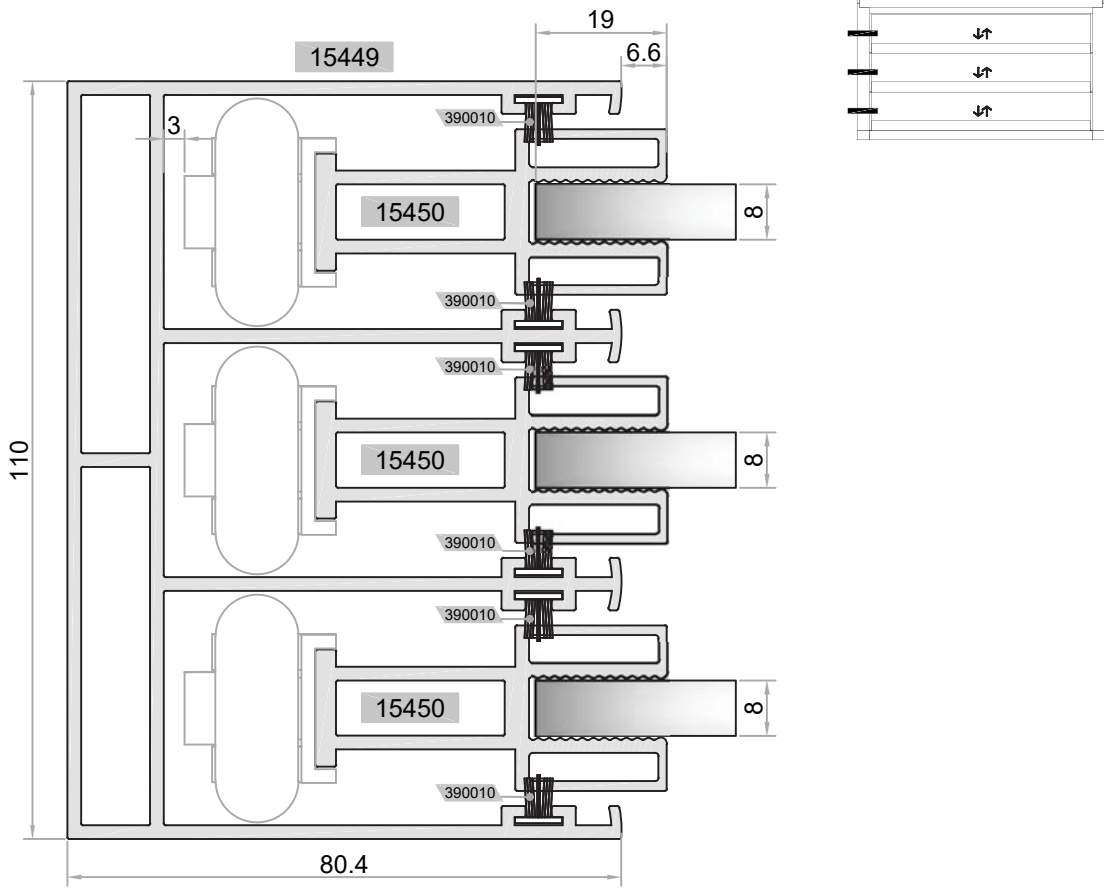
TARAMA STİLLERİ / HATCH STYLES

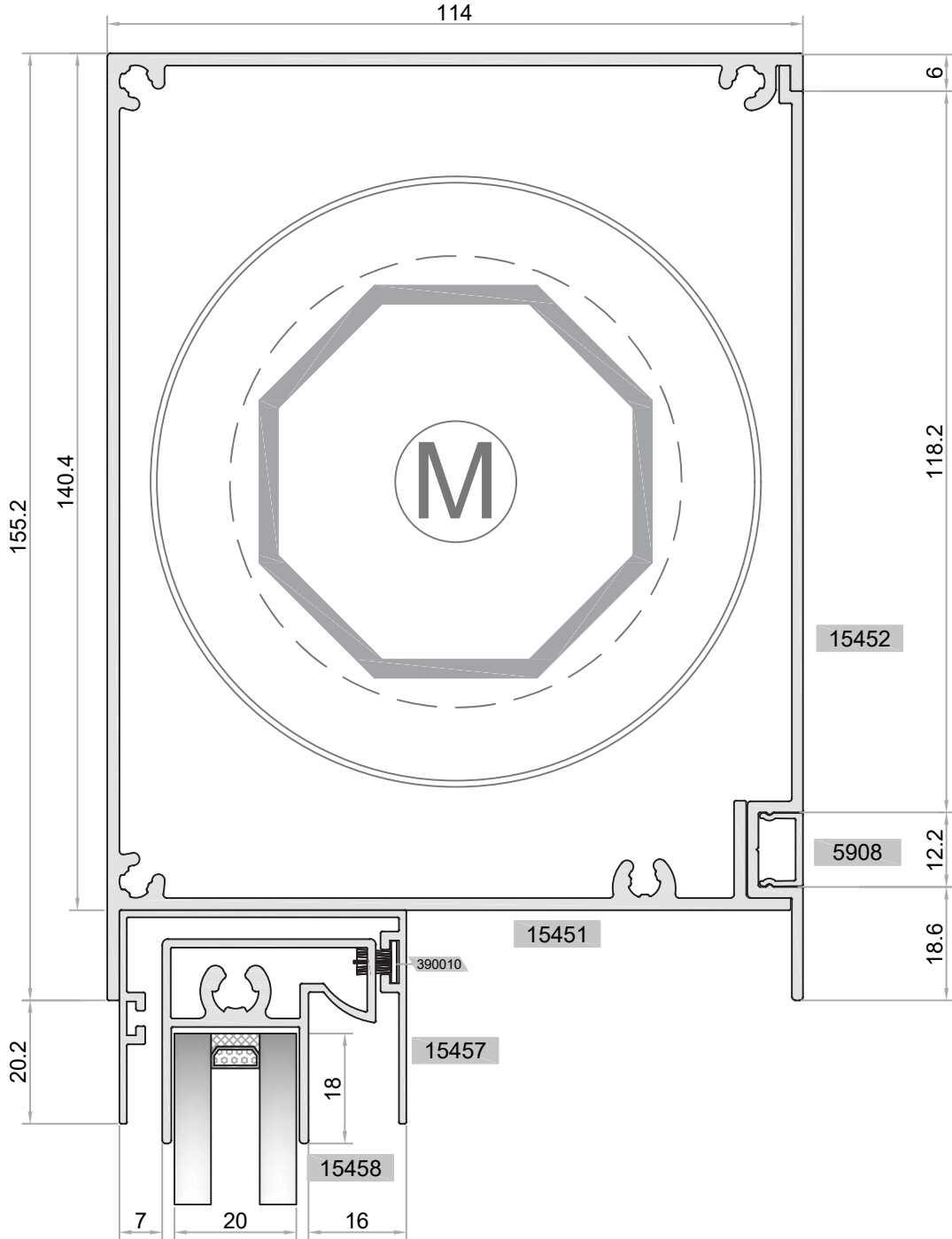
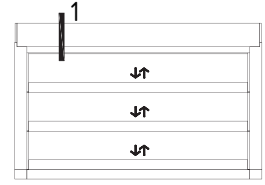
- | | |
|---|--|
|  EPDM FİTİL / EPDM GASKET |  PVC PROFİL / PVC PROFILE |
|  STRÜKTÜREL SİLİKON / STRUCTURAL SILICONE |  ÇELİK PROFİL / STEEL PROFILE |
|  MESAFE BELİRLEYİCİ / SPACE ADJUSTER |  SU YALITIM MEMBRANI / WATERPROOFING MEMBRANE |
|  ALÜMİNYUM PROFİL / ALUMINIUM PROFILE |  POLİETİLEN CONTA / POLYETHYLENE GASKET |
|  PROFİL PARÇA (Al) / PIECE OF PROFILE (Al) |  TAŞYÜNÜ / ROCKWOOL |
|  ISI BARIYERİ / INSULATION BAR |  CAM / GLASS |

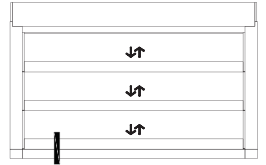
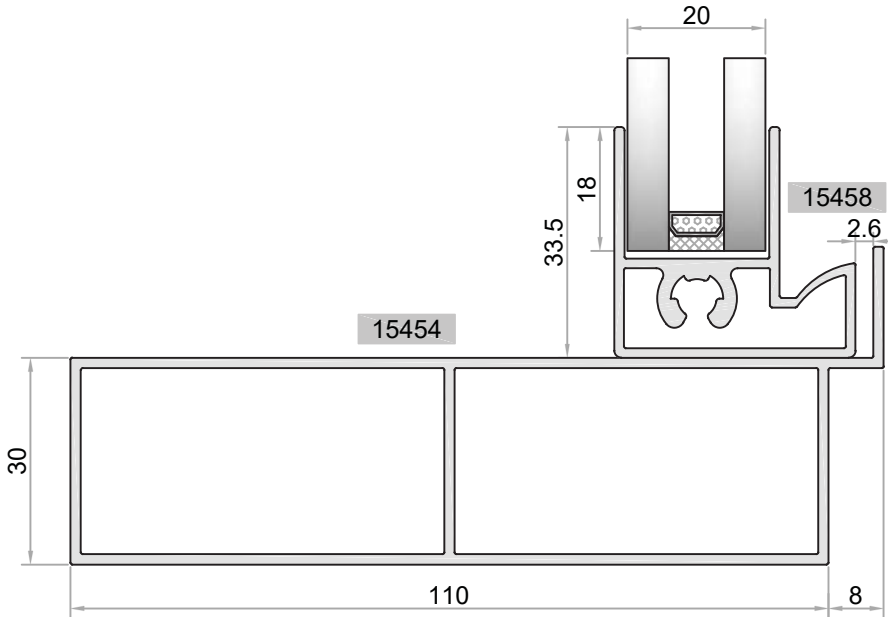
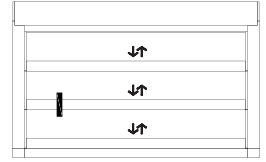
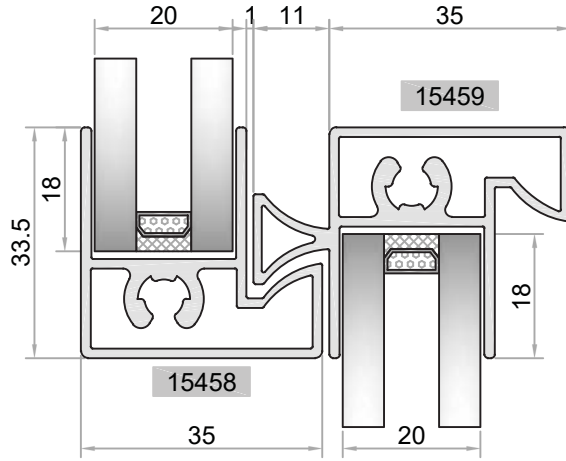
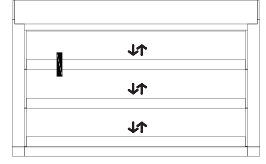
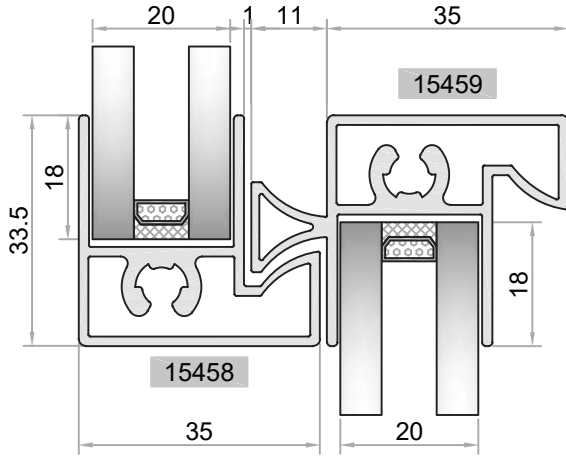
► SİSTEM ALÜMİNYUM® KATALOG İÇERİSİNDEKİ VERİLERDE DÜZELTME VEYA DEĞİŞİKLİK YAPMA HAKKINA SAHİPTİR.
SİSTEM ALÜMİNYUM® HAS THE RIGHTS TO MAKE CORRECTION OR MODIFICATION IN THE CATALOGUE DATA.

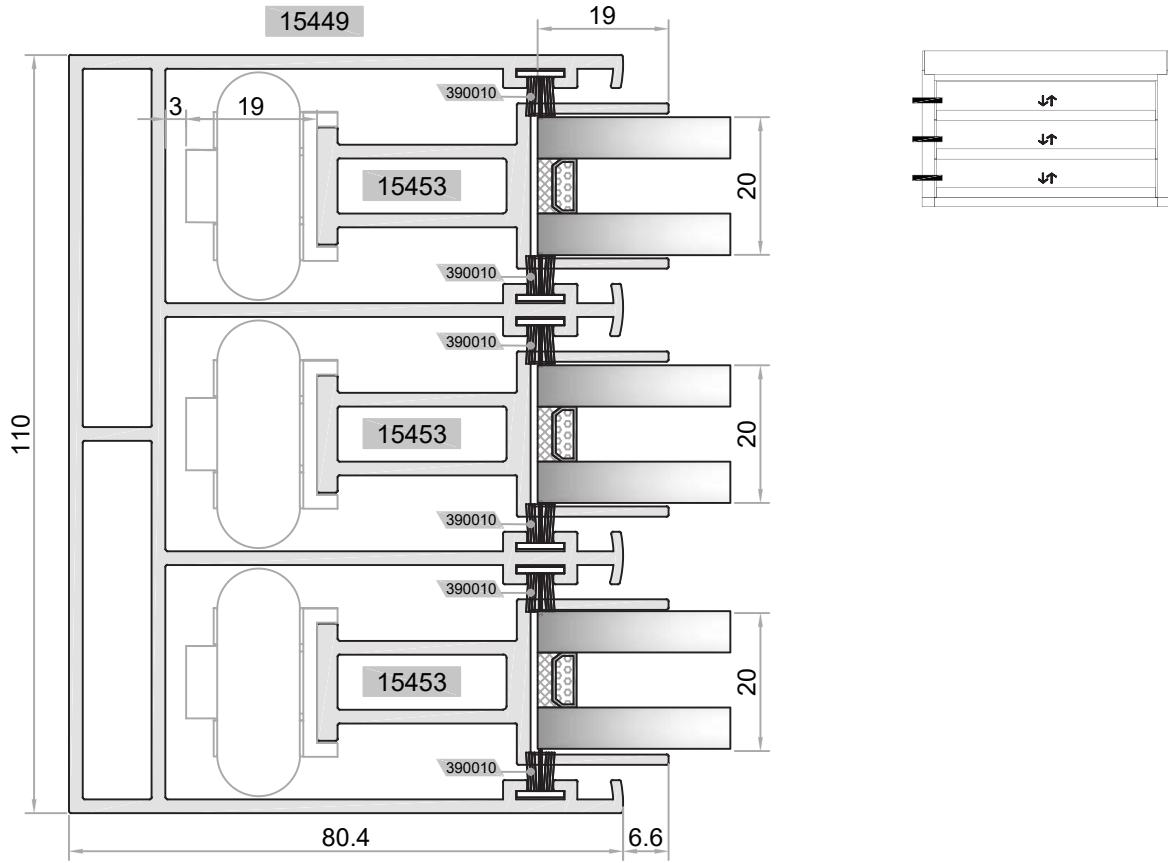












AKSESUARLAR ACCESSORIES

1. AKSESUAR FİHRİSTİ / ACCESSORY INDEX
2. EPDM FİTİLLER / EPDM GASKETS
3. ISI BARIYERLERİ / INSULATION BARS
4. KÖŞE TAKOZLARI / CORNER CLEATS
5. MAKASLAR / FRICTION STAYS
6. KİTLEME AKSESUARLARI / LOCKING ACCESSORIES
7. CEPHE KOLLARI / FACADE HANDLES
8. BAĞLANTI PARÇALARI / CONNECTION PIECES
9. AÇILIM MOTORLARI / OPENING MOTORS
10. MONTAJ TALİMATLI AKSESUARLAR / ACCESSORIES WITH FABRICATION MANUAL

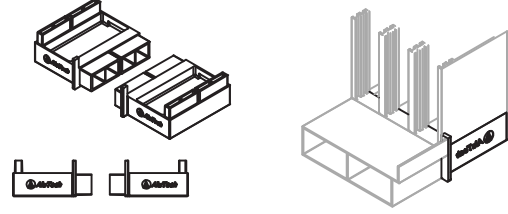
► SİSTEM ALÜMİNYUM® KATALOG İÇERİSİNDEKİ VERİLERDE DÜZELTME VEYA DEĞİŞİKLİK YAPMA HAKKINA SAHİPTİR.
SİSTEM ALÜMİNYUM® HAS THE RIGHTS TO MAKE CORRECTION OR MODIFICATION IN THE CATALOGUE DATA.

AKSESUAR KODU, ÜRÜN BİLGİLERİ VE GÖRSELLER /
ACCESSORY CODE, PRODUCT DESCRIPTION AND IMAGES**390010**

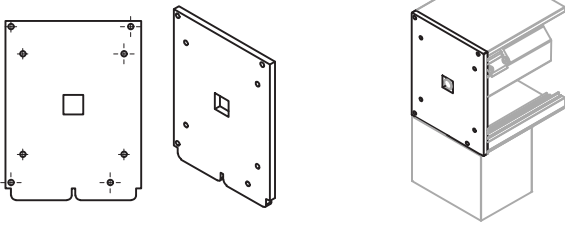
KIL FİTİL 7 mm

**350036**

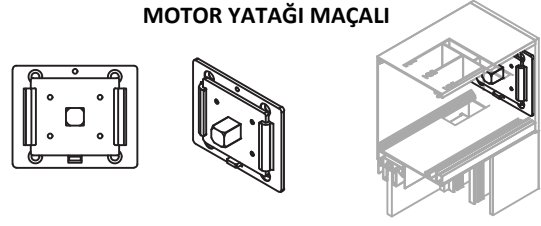
YAN DİKME & ALT BAZA KÖŞE BAĞLANTI

**360045**

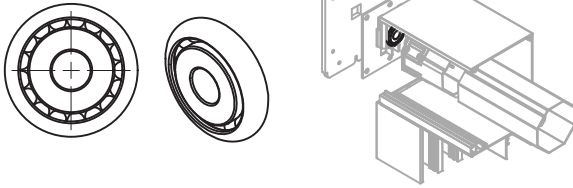
MOTOR KAFA FLANŞI

**360046**

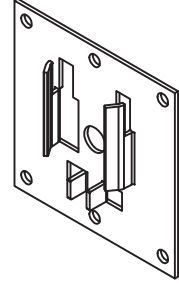
MOTOR YATAĞI MAÇALI

**360047**

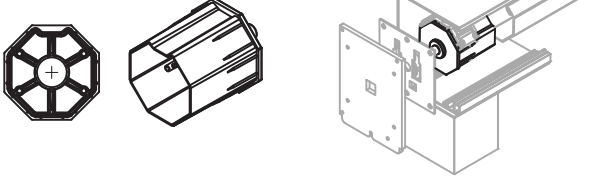
RULMAN

**360048**

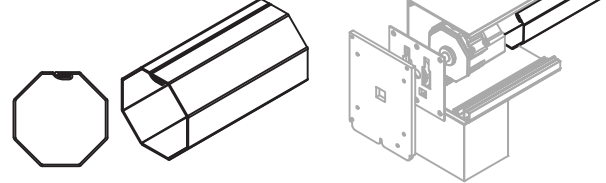
RULMAN YATAK

**360049**

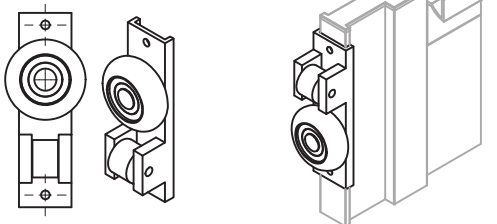
TAMBUR BAŞI

**360050**

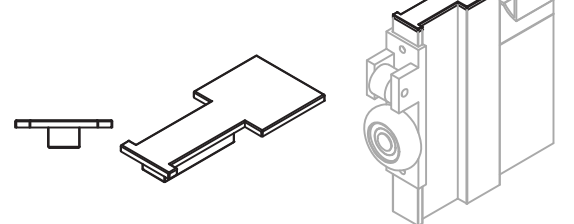
70 LİK TAMBUR 5 / 6 / 7 Metre

**360053**

KANAT KLAVUZ TEKERİ

**350037**

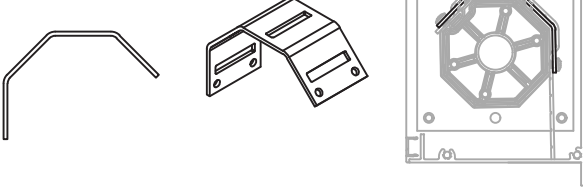
KANAT SAĞ&SOL PROFİL KAFA PVC

() PARANTEZ İÇERİSİNDEKİ KODLAR YERLİ AKSESUARLARA AİTTİR.
() CODES INTO THE PARENTHESIS BELONG TO NATIVE ACCESSORIES.! BU SAYFADA BELİRTİLEN AKSESUAR GÖRSELLERİ TEMSİLİDİR.
! ACCESSORY IMAGES ARE REPRESENTATIVE AT THIS PAGE.

AKSESUAR KODU, ÜRÜN BİLGİLERİ VE GÖRSELLER /
ACCESSORY CODE, PRODUCT DESCRIPTION AND IMAGES

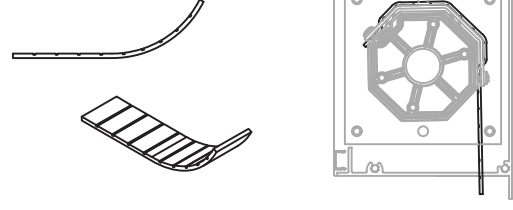
360054

KAYIŞ KELEPÇESİ



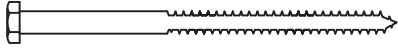
390027

KAYIŞ



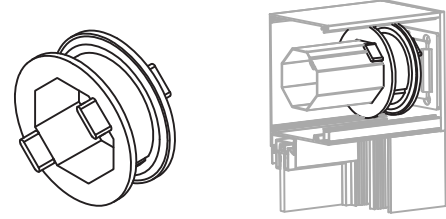
390028

KANAT MONTAJ VİDASI



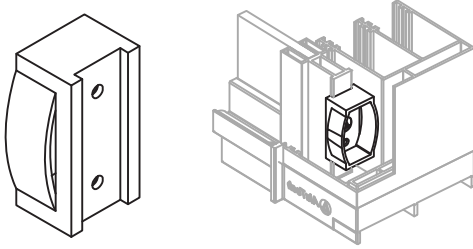
350038

TAMBUR PLASİTİĞİ



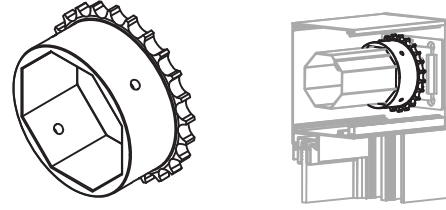
350039

SABİT KANAT KLAVUZ PVC



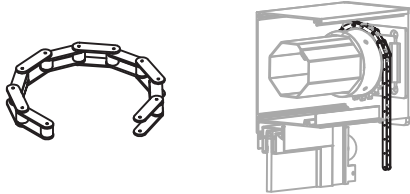
360055

GIYOTİN ZİNCİR DİŞLİSİ



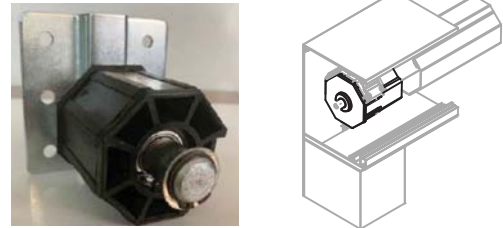
360056

ZİNCİR



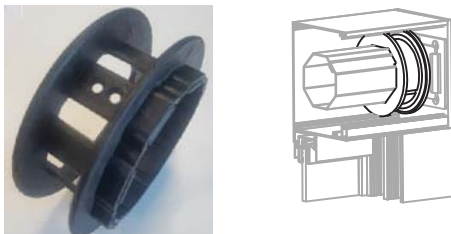
350040

ÇİFT BİLYALI BORU BAŞI VE PİMLİ SAC YATAĞI



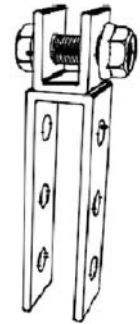
350041

AYARLI TAMBUR PLASİTİĞİ



360057

ZİNCİR ASKI APARATI



() PARANTEZ İÇERİSİNDEKİ KODLAR YERLİ AKSESUARLARA AİTTİR.
() CODES INTO THE PARENTHESIS BELONG TO NATIVE ACCESSORIES.

! BU SAYFADA BELİRTİLEN AKSESUAR GÖRSELLERİ TEMSİLİDİR.
ACCESSORY IMAGES ARE REPRESENTATIVE AT THIS PAGE.

AKSESUAR KODU, ÜRÜN BİLGİLERİ VE GÖRSELLER /
ACCESSORY CODE, PRODUCT DESCRIPTION AND IMAGES

BACKER MOTOR

390012*L 80/11 C12 (PSF+) 80 NEVTON MOTOR***390013***L120/11 C12 (PSF+) 120 NEVTON MOTOR*

BECKER KUMANDA

390014*EC 541-II 1 KANALLI KUMANDA***390015***EC 545 - 5 KANALLI KUMANDA***390016***EC 5410-II 10 KANALLI KUMANDA*

BECKER BUTON

390017*EC 411 1 KANALLI ALICILI BUTON***390018***MC 415 5 KANALLI ALICILI BUTON*

SOMFY MOTOR

390019

LCF MOTOR

390020*LCF MOTOR 100 NEVTON***390021***LCF MOTOR 120 NEVTON***390022***LCF MOTOR 140 NEVTON***390023***LCF MOTOR 180 NEVTON*

LCF KUMANDA

390024*LCF KUMANDA 1 KANALLI***390025***LCF KUMANDA 4 KANALLI***390026***LCF KUMANDA 16 KANALLI*

() PARANTEZ İÇERİSİNDEKİ KODLAR YERLİ AKSESUARLARA AİTTİR.
() CODES INTO THE PARENTHESIS BELONG TO NATIVE ACCESSORIES.

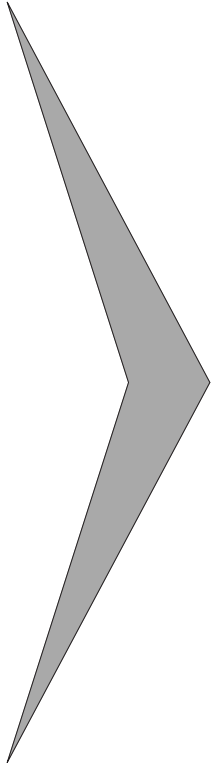
! BU SAYFADA BELİRTİLEN AKSESUAR GÖRSELLERİ TEMSİLİDİR.
ACCESSORY IMAGES ARE REPRESENTATIVE AT THIS PAGE.

İMALAT KESİM

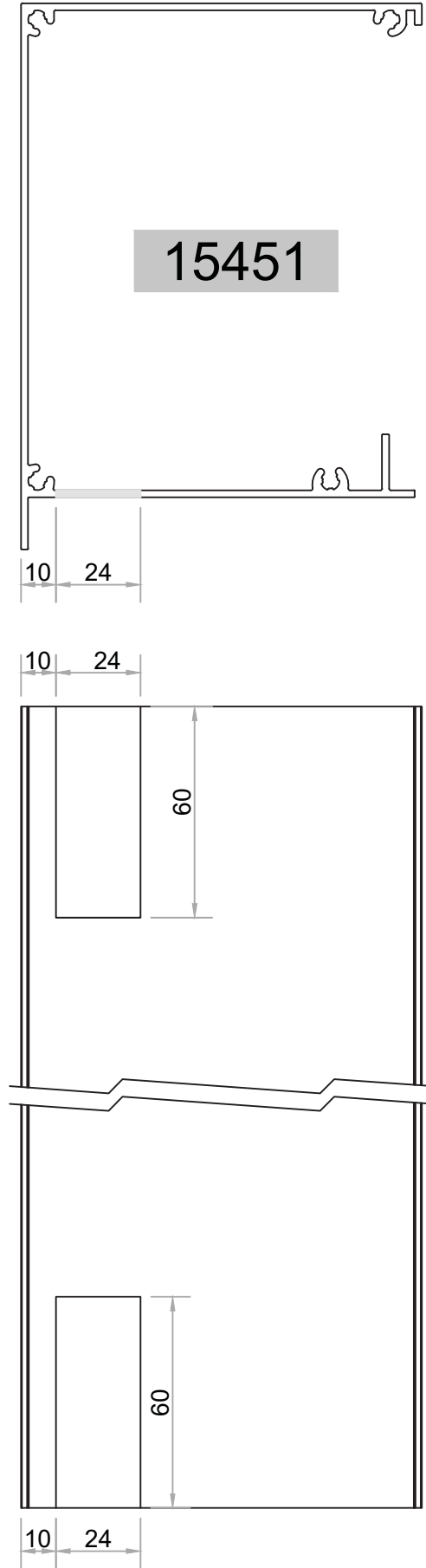
ÖLÇÜLERİ

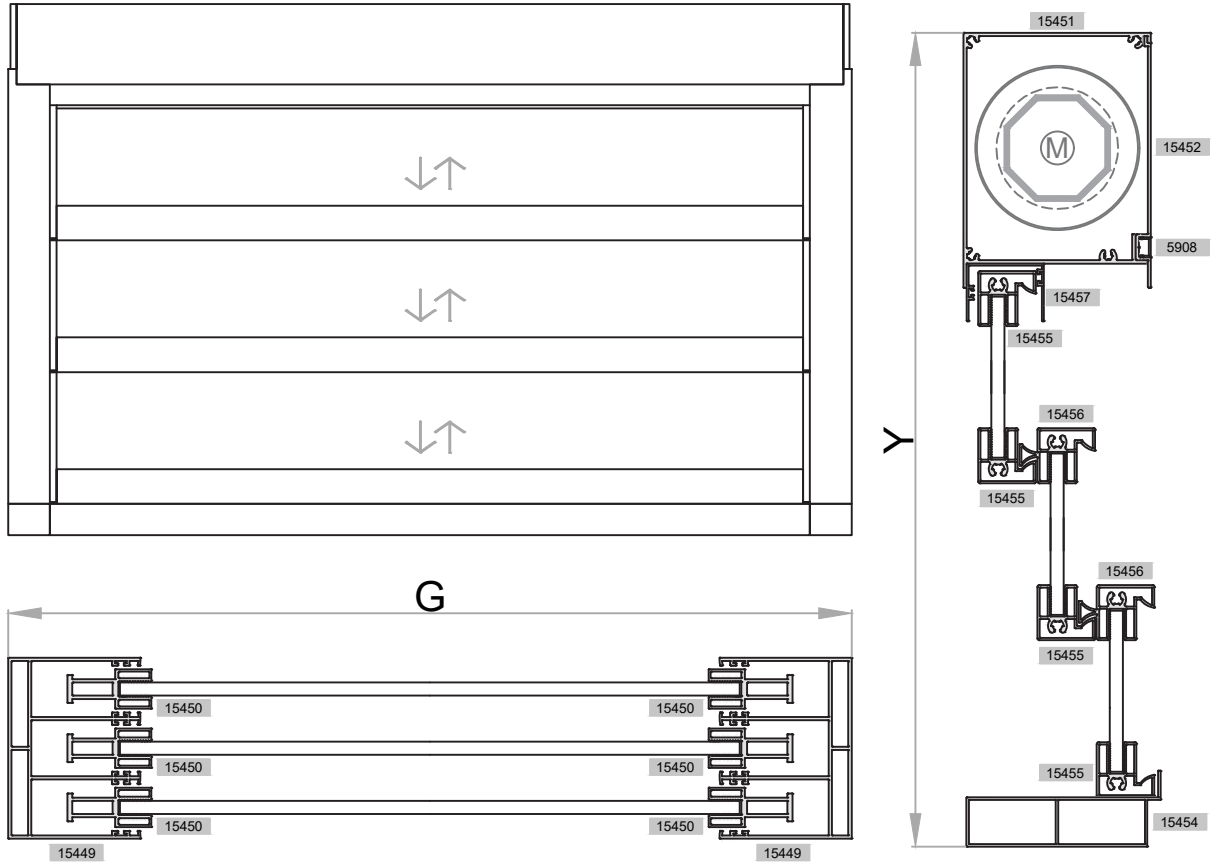
FABRICATION

CUTTING SIZES



► SİSTEM ALÜMİNYUM® KATALOG İÇERİSİNDEKİ VERİLERDE DÜZELTME VEYA DEĞİŞİKLİK YAPMA HAKKINA SAHİPTİR.
SİSTEM ALÜMİNYUM® HAS THE RIGHTS TO MAKE CORRECTION OR MODIFICATION IN THE CATALOGUE DATA.





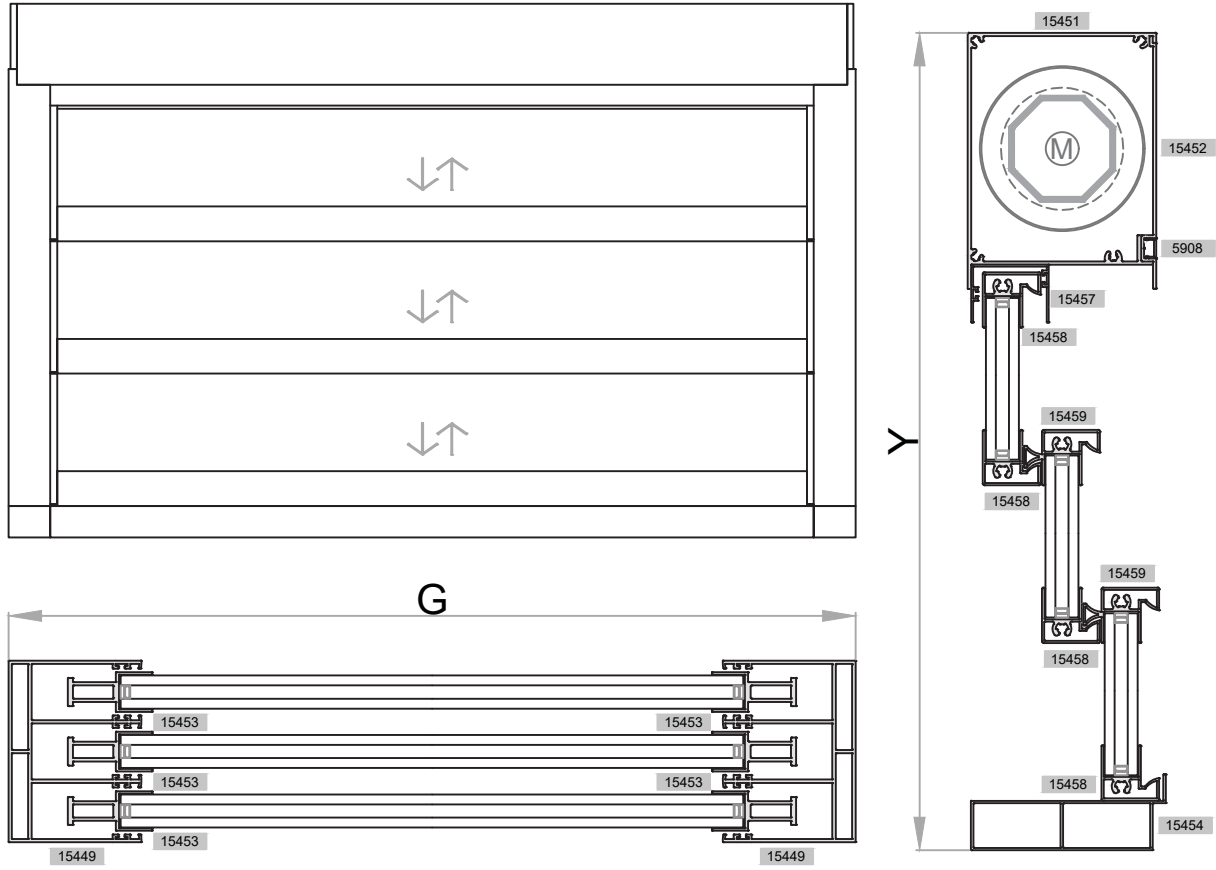
PROFİL İMALAT ŞEMASI
PROFILE MANUFACTURING DIAGRAM

PROFİL KESİTİ PROFILE VIEW	KESİM FORMÜLÜ CUTTING FORMULA	PROFİL KESİTİ PROFILE VIEW	KESİM FORMÜLÜ CUTTING FORMULA
	G-16 mm		G-160.82 mm
			G-160.82 mm
			G-174 mm
	Y-170.4 mm		$\frac{Y-118.8}{3}$

CAM İMALAT ŞEMASI

GLASS MANUFACTURING DIAGRAM

CAM GENİŞLİĞİ GLASS WIDTH	X	CAM YÜKSEKLİĞİ GLASS HEIGHT
G-136		$\frac{Y-201}{3}$

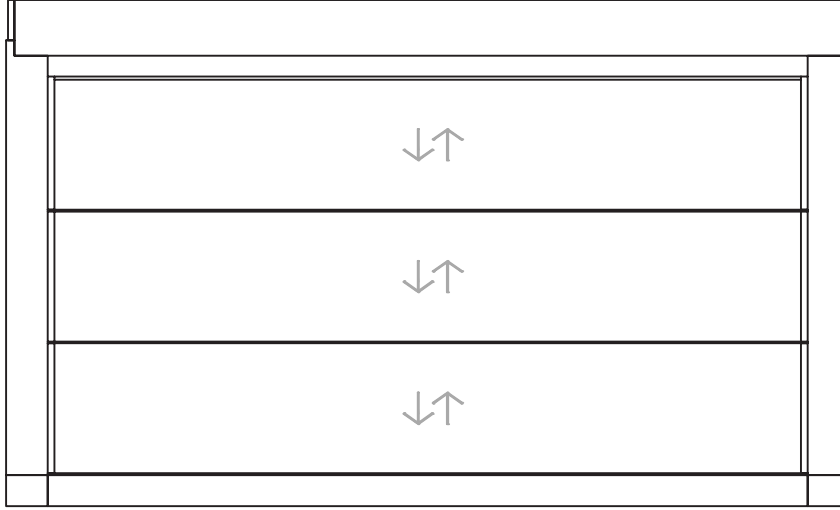


PROFİL İMALAT ŞEMASI PROFILE MANUFACTURING DIAGRAM

PROFİL KESİTİ PROFILE VIEW	KESİM FORMÜLÜ CUTTING FORMULA	PROFİL KESİTİ PROFILE VIEW	KESİM FORMÜLÜ CUTTING FORMULA
	G-16 mm		G-160.82 mm
	Y-170.4 mm		G-160.82 mm
	G-174 mm		$\frac{Y-118.8 \text{ mm}}{3}$

CAM İMALAT ŞEMASI GLASS MANUFACTURING DIAGRAM

CAM GENİŞLİĞİ GLASS WIDTH	X	CAM YÜKSEKLİĞİ GLASS HEIGHT
G-136		$\frac{Y-201 \text{ mm}}{3}$



RESİM	AKSESUAR KODU	AKSESUAR TANIMI	MİKTAR	(mt, Adet, Takım)
	390012 veya 390019	BECKER MOTOR SOMFY MOTOR	1	ADET
	350036	YAN DİKME & ALT BAZA KÖŞE BAĞLANTI	1	TAKIM
	360045	MOTOR KAFA FLANŞI	2	ADET
	360046	MOTOR YATAĞI MAÇALI	1	ADET
	360047	RULMAN	1	ADET
	360048	RULMAN YATAK	1	ADET
	360049	TAMBUR BAŞI	1	ADET
	360050	70 LİK TAMBUR - 5 mt / 6 mt / 7 mt	1	ADET
	360053	KANAT KLAVUZ TEKERİ	HER KANAT İÇİN 4	ADET
	350037	KANAT SAĞ & SOL PROFİL KAFA PVC	HER KANAT İÇİN 4	ADET
	360054	KAYIŞ KELEPÇESİ KAYIŞ KELEPÇESİ	2	ADET
	390027	KAYIŞ	$\left[\frac{Y-118.8 \text{ mm}}{3} \right] \times 4.5$	METRE
	390028	KANAT MONTAJ VİDASI	HER KANAT İÇİN 4	ADET
	350038	TAMBUR PLASTİĞİ	2	ADET
	360055	GIYOTİN ZİNCİR DİŞLİ	2	ADET
	360056	GIYOTİN ZİNCİR (08B-1R)	5 M / PEKET	METRE
	350039	SABİT KANAT KLAVUZ PVC (SADECE SABİT ALT KANAT İÇİN KULLANILIR)	4	ADET
	390010	KİL FİTİL 7 mm 15457 ve 15449 nolu profillerin üzerindeki TOPLAM fitil yatağı kadar	15449 PROFİL BOYU X 6 15457 PROFİL BOYU X 1	METRE

Sistem AI

A L Ü M İ N Y U M

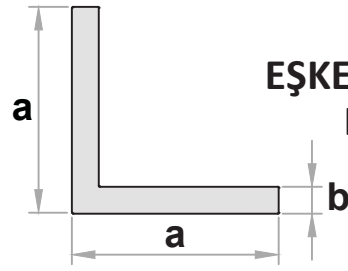
STANDART PROFİLLER

STANDARD PROFILES



KATALOGDA BULUNAN MARKA VE ÜRÜNLER, **SİSTEM ALUMİNYUM SAN. VE TİC. A.Ş.** BÜNYESİNDE OLUŞTURULMUŞ FİKİR ESERLERİ OLUP, TÜRK PATENT ENSTİTÜSÜ TARAFINDAN TESCİLLENMİŞTİR. HIÇ BİR SURETLE İZİNSİZ ÜRETİLEMEZ, ÇOĞALTILAMAZ.

THE TRADEMARKS AND PRODUCTS IN THE CATALOGUE, WHICH IS CREATED WITHIN **SİSTEM ALUMİNYUM SAN. VE TİC. A.Ş.**, ARE REGISTERED BY TURKISH PATENT INSTITUTE. BY NO MEANS, CAN NOT PRODUCED AND COPIED WITHOUT AUTHORIZATION.



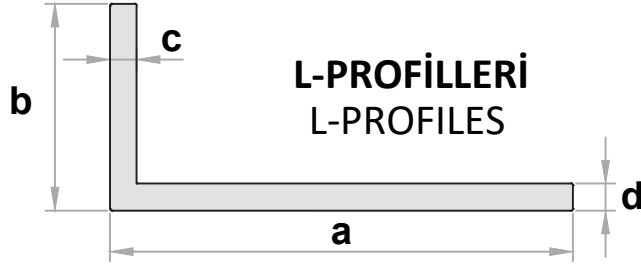
EŞKENAR KÖŞEBENTLER EQUAL ANGLES

Profil No.	a/mm	c/mm	kg/m	RADIUS & TOLERANS	TOLERANS	MINİMUM SİPARİŞ MİKTARI
6069	15	1,5	0,116		EN 755-9	500 kg
4367	15	2	0,151		EN 12020-2	500 kg
4830	15	3	0,219		EN 755-9	500 kg
13056	16,5	1,5	0,127		EN 755-9	500 kg
552	20	1,2	0,124		EN 755-9	500 kg
636	20	1,5	0,157		EN 12020-2	500 kg
617	20	2	0,205		EN 755-9	500 kg
4087	20	3	0,300		EN 755-9	1000 kg
20683	20	4	0,390		EN 755-9	1000 kg
543	25	1,2	0,158		EN 755-9	500 kg
518	25	1,5	0,196		EN 755-9	500 kg
3378	25	2	0,259		EN 755-9	500 kg
706	25	2,7	0,346		EN 755-9	500 kg
11285	25	3	0,381		EN 755-9	500 kg
11237	25,4	1,32	0,176		EN 755-9	500 kg
10979	29	0,9	0,139		EN 755-9	500 kg
544	30	1,2	0,189		EN 755-9	500 kg
634	30	1,5	0,238		EN 755-9	500 kg
604	30	2	0,313		EN 755-9	500 kg
15058	30	2	0,303	R3	EN 755-9	500 kg
609	30	3	0,462		EN 755-9	500 kg
14802	30	4	0,605		EN 755-9	500 kg
3977	30	5	0,742		EN 755-9	500 kg
2313	30	5	0,742		EN 755-9	500 kg
11338	35	2	0,367		EN 755-9	500 kg
13178	35	3	0,543		EN 755-9	500 kg
17105	35	4	0,713		EN 755-9	500 kg
17675	38	3	0,592		EN 755-9	1500 kg
635	40	1,5	0,319		EN 755-9	500 kg
17491	40	1,8	0,381	Tolerans	EN 12020-2	500 kg
719	40	2	0,421		EN 755-9	1000 kg
2204	40	2,5	0,524		EN 755-9	500 kg
513	40	3	0,624		EN 755-9	1500 kg
608	40	4	0,821		EN 755-9	1500 kg
2851	40	4	0,821	R1 & R0.5	EN 755-9	500 kg
3818	40	5	1,012		EN 12020-2	500 kg
18023	40	6	1,200		EN 12020-2	500 kg
13379	45	2	0,475		EN 755-9	500 kg
3961	45	2,3	0,545		EN 755-9	500 kg
11111	45	3	0,705		EN 755-9	500 kg
15355	45	4	0,929		EN 755-9	500 kg
2850	45	6	1,358	R1	EN 755-9	500 kg
19870	50	1,8	0,478	Tolerans	EN 12020-2	500 kg
773	50	2	0,529		EN 755-9	1500 kg
3703	50	3	0,785		EN 755-9	1500 kg
3819	50	4	1,037		EN 12020-2	500 kg
577	50	5	1,282		EN 755-9	1500 kg
17162	50	6	1,523		EN 755-9	1500 kg
17323	60	1,5	0,481		EN 755-9	500 kg
5696	60	2	0,637		EN 755-9	500 kg
13789	60	2,5	0,794		EN 755-9	500 kg

Profil No.	a/mm	c/mm	kg/m	RADIUS & TOLERANS	TOLERANS	MINİMUM SİPARİŞ MİKTARI
5322	60	3	0,948		EN 755-9	500 kg
4155	60	4	1,253		EN 755-9	500 kg
1135	60	5	1,553		EN 755-9	1000 kg
2355	60	6	1,847		EN 755-9	1000 kg
19968	60	8	2,420		EN 755-9	1000 kg
10999	60	10	2,970		EN 755-9	1000 kg
4105	70	2,5	0,929		EN 12020-2	500 kg
1144	70	5,8	2,100		EN 755-9	500 kg
14712	70	6	2,171		EN 755-9	1000 kg
20420	80	2	0,853		EN 755-9	500 kg
1145	80	3	1,272		EN 755-9	500 kg
2553	80	5	2,092		EN 755-9	1000 kg
19969	80	6	2,495		EN 755-9	1500 kg
2924	80	8	3,283		EN 755-9	1000 kg
17024	80	10	4,050		EN 755-9	1500 kg
19634	100	2	1,070		EN 755-9	500 kg
20696	100	3	1,596		EN 755-9	1000 kg
5167	100	4	2,117		EN 755-9	1500 kg
12646	100	6	3,143		EN 755-9	1500 kg
13543	100	8	4,147		EN 755-9	1500 kg
5146	100	10	5,130		EN 755-9	1500 kg
20818	100	12	6,092		EN 755-9	1500 kg
18407	100	15	7,493		EN 12020-2	1500 kg
19931	120	2,5	1,604		EN 755-9	1000 kg
19970	120	8	5,012		EN 755-9	1500 kg
19971	120	10	6,210		EN 755-9	1500 kg
17482	120	11	6,802	R1.5	EN 12020-2	1500 kg
14474	140	8	5,875		EN 755-9	1500 kg

NOT : Özel Radius belirtilen kalıplar ile ilgili müşteri temsilcisinden bilgi alınınız. / Ask for more information to your customer representative regarding the dies required special radius.

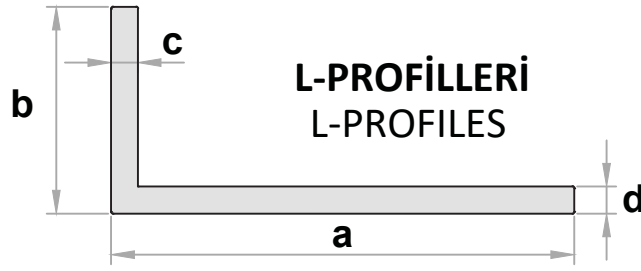
▲ STANDART PROFİLLER



Profil No.	a/mm	b/mm	c/mm	d/mm	kg/m	RADIUS & TOLERANS	TOLERANS	MINİMUM SİPARİŞ MİKTARI
19963	10	40	3	3	1,11		EN 12020-2	500 kg
6563	11	6,2	3	3	0,115		EN 755-9	500 kg
10896	15	10	2	2	0,124		EN 755-9	500 kg
15294	17,5	9,5	1,5	1,5	0,103	Tolerans R1	EN 755-9	500 kg
17247	18	13	3	3	0,227		EN 755-9	500 kg
14499	20	10	1,5	1,5	0,116		EN 755-9	500 kg
960	20	10	2	2	0,151		EN 755-9	500 kg
2166	20	12	1,2	1,2	0,1		EN 755-9	500 kg
4638	20	15	2	2	0,178		EN 755-9	500 kg
914	25	10	1,2	1,2	0,108		EN 755-9	500 kg
676	25	10	1,5	1,5	0,135		EN 755-9	500 kg
3793	25	10	2	2	0,178		EN 755-9	500 kg
4466	25	15	2	2	0,205		EN 755-9	500 kg
846	25	15	2,5	2,5	0,254		EN 12020-2	500 kg
13180	25	15	3	3	0,3		EN 12020-2	500 kg
770	25	20	1,3	1,3	0,154		EN 755-9	500 kg
11887	25	20	2	2	0,232		EN 755-9	500 kg
20883	25	20	3	3	0,34		EN 755-9	500 kg
7488	27,8	24,8	2,8	2,8	0,378	R0.95	EN 12020-2	500 kg
1265	30	10	1,2	1,2	0,125		EN 755-9	500 kg
593	30	10	1,5	1,5	0,157		EN 755-9	500 kg
19958	30	10	2	2	0,206		EN 755-9	500 kg
3661	30	10	2	2	0,205	Tolerans	EN 755-9	500 kg
637	30	15	1,2	1,2	0,142		EN 755-9	500 kg
1131	30	15	1,5	1,5	0,175		EN 755-9	500 kg
4098	30	15	2	2	0,232		EN 755-9	500 kg
4045	30	15	3	3	0,34		EN 12020-2	500 kg
6881	30	15	17	9	1,004		EN 755-9	500 kg
14653	30	15,5	1,5	1,5	0,176	R0.75	EN 755-9	500 kg
16384	30	20	1,5	1,5	0,197		EN 755-9	500 kg
3700	30	20	2	2	0,259		EN 755-9	500 kg
4088	30	20	3	3	0,38		EN 12020-2	1000 kg
9702	30	25	2	2	0,286		EN 755-9	500 kg
11016	32	30	2	2	0,324		EN 755-9	500 kg
20266	35	10	2	2	0,232		EN 755-9	500 kg
4778	35	20	2	2	0,286		EN 755-9	500 kg
12254	35	20	2	2	0,284	R0.5	EN 755-9	500 kg
19959	35	20	3	3	0,422		EN 755-9	500 kg
4096	35	25	2	2	0,313		EN 12020-2	500 kg
4924	40	10	2	2	0,259		EN 755-9	500 kg
1106	40	10	3	3	0,381		EN 755-9	500 kg
4273	40	15	2	2	0,286		EN 755-9	500 kg
17171	40	18	2	2	0,303		EN 755-9	500 kg
18179	40	20	1	1	0,16		EN 755-9	500 kg
4883	40	20	1,2	1,2	0,192		EN 755-9	500 kg
805	40	20	1,5	1,5	0,237		EN 755-9	500 kg
8203	40	20	1,7	1,7	0,267		EN 755-9	500 kg
545	40	20	2	2	0,313		EN 755-9	1000 kg
20260	40	20	2,5	2,5	0,39		EN 755-9	500 kg
5303	40	20	3	3	0,462		EN 755-9	500 kg
2853	40	20	3	3	0,462	R0.5	EN 755-9	500 kg

Profil No.	a/mm	b/mm	c/mm	d/mm	kg/m	RADIUS & TOLERANS	TOLERANS	MINİMUM SİPARİŞ MİKTARI
4925	40	20	4	4	0,605		EN 755-9	500 kg
20269	40	22	2	2	0,324		EN 12020-2	500 kg
4715	40	25	2	2	0,34		EN 755-9	500 kg
13391	40	25	4	4	0,659		EN 755-9	500 kg
4539	40	30	2	2	0,367		EN 755-9	500 kg
4776	40	30	3	3	0,543		EN 755-9	1000 kg
19644	40	30	4	4	0,713		EN 755-9	1500 kg
20685	45	20	2	2	0,34		EN 755-9	500 kg
3659	45	20	2	2	0,34	R0.3	EN 755-9	500 kg
19960	45	25	2	2	0,368		EN 755-9	500 kg
3487	45	30	2,8	2,8	0,546		EN 755-9	500 kg
5613	50	11	3	3	0,47	R0.3	EN 755-9	500 kg
720	50	17	1,5	1,5	0,265		EN 755-9	500 kg
2042	50	18	4	2,5	0,505		EN 12020-2	500 kg
18175	50	20	1,2	1,2	0,224		EN 12020-2	500 kg
3914	50	20	1,3	1,3	0,241		EN 755-9	500 kg
2779	50	20	1,5	1,5	0,277		EN 12020-2	500 kg
3701	50	20	2	2	0,367		EN 755-9	500 kg
19961	50	25	2	2	0,395		EN 755-9	500 kg
4142	50	25	5	5	0,945		EN 755-9	500 kg
3911	50	30	2	2	0,421		EN 755-9	500 kg
4922	50	30	2,5	2,5	0,524		EN 755-9	500 kg
16306	50	30	3	3	0,624		EN 755-9	1500 kg
2857	50	30	3	3	0,623	Tolerans	EN 755-9	500 kg
13177	50	30	4	4	0,821		EN 755-9	500 kg
3702	50	30	5	5	1,012		EN 755-9	1000 kg
20945	50	35	4	4	0,875		EN 755-9	1500 kg
3002	50	35	4	4	0,875	R0.5	EN 755-9	500 kg
19869	50	40	1,8	1,8	0,432	Tolerans	EN 755-9	500 kg
6745	50	40	2	2	0,475		EN 755-9	500 kg
19820	50	40	3	3	0,705		EN 12020-2	1500 kg
2667	55	25	1	1	0,213	R0.5	EN 755-9	500 kg
1049	60	20	1,2	1,2	0,255		EN 755-9	500 kg
4540	60	20	2	2	0,421		EN 755-9	500 kg
5665	60	25	2	2	0,448		EN 12020-2	500 kg
3662	60	25	2,5	2,5	0,557	R0.4	EN 755-9	500 kg
11548	60	25	3	3	0,664		EN 755-9	500 kg
4143	60	25	5	5	1,08		EN 755-9	500 kg
4089	60	30	2	2	0,475		EN 755-9	500 kg
11233	60	30	3	3	0,705		EN 755-9	500 kg
11691	60	30	4	4	0,929		EN 755-9	500 kg
17489	60	40	1,8	1,8	0,478	Tolerans	EN 755-9	500 kg
3820	60	40	2	2	0,529		EN 755-9	500 kg
5304	60	40	3	3	0,786		EN 755-9	500 kg
3792	60	40	4	4	1,037		EN 12020-2	500 kg
4156	60	40	5	5	1,283		EN 12020-2	500 kg
3962	60	45	2,3	2,3	0,637		EN 755-9	500 kg
19962	60	50	2	2	0,584		EN 755-9	500 kg
18850	60	50	3	3	0,867		EN 755-9	500 kg
18948	60	50	8	8	2,2	R1	EN 755-9	1500 kg
19661	60	55	3	3	0,907		EN 755-9	1000 kg

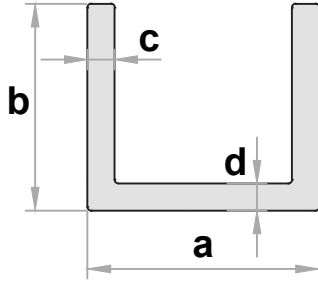
NOT : Özel Radius belirtilen kalıplar ile ilgili müşteri temsilcisinden bilgi alınır. / Ask for more information to your customer representative regarding the dies required special radius.



Profil No.	a/mm	b/mm	c/mm	d/mm	kg/m	RADIUS & TOLERANS	TOLERANS	MİNİMUM SİPARİŞ MİKTARI
2666	65	30	1,8	1,8	0,454		EN 755-9	500 kg
14517	70	10	1,5	1,5	0,319		EN 755-9	500 kg
3846	70	20	2	2	0,475		EN 755-9	500 kg
4106	70	20	2,5	2,5	0,59		EN 12020-2	500 kg
4410	70	30	2	2	0,529		EN 12020-2	500 kg
13179	70	40	2	2	0,583		EN 755-9	500 kg
16930	70	40	4	4	1,145	Tolerans	EN 755-9	500 kg
16304	70	50	3	3	0,948		EN 755-9	500 kg
17050	70	50	4	4	1,253		EN 755-9	500 kg
2902	75	45	2	2	0,637	R0.3	EN 755-9	500 kg
11549	80	15	2	2	0,502		EN 755-9	500 kg
3915	80	20	1,5	1,5	0,399		EN 755-9	500 kg
13181	80	20	2	2	0,53		EN 755-9	500 kg
1991	80	30	1,3	1,3	0,381		EN 755-9	500 kg
3832	80	30	3	3	0,867		EN 755-9	500 kg
6478	80	30	6	6	1,691		EN 755-9	1000 kg
4536	80	40	2	2	0,637		EN 755-9	1000 kg
9219	80	40	3	3	0,948		EN 755-9	500 kg
4537	80	40	4	4	1,253		EN 755-9	500 kg
16303	80	40	6	6	1,847		EN 755-9	1000 kg
2925	80	40	6	6	1,847	R0.5	EN 755-9	1000 kg
9852	80	50	3	3	1,029		EN 755-9	500 kg
6259	80	50	4	4	1,361		EN 755-9	500 kg
20261	80	50	5	5	1,688		EN 755-9	1000 kg
11299	80	60	3	3	1,11		EN 755-9	500 kg
17025	80	60	6	6	2,171		EN 755-9	1000 kg
9197	85	20	2	2	0,556		EN 755-9	500 kg
11284	85	40	5	5	1,62		EN 755-9	1000 kg
11550	90	40	4	4	1,361		EN 755-9	500 kg
17051	90	50	4	4	1,469		EN 755-9	500 kg
20861	90	75	10	10	4,185		EN 755-9	1500 kg
10057	90,75	12,5	2,5	2,5	0,681		EN 755-9	500 kg
6479	93	15	6	6	1,658		EN 755-9	1000 kg
5436	95	44	4	4	1,458	R0.5	EN 755-9	1000 kg
14718	100	20	2	2	0,637		EN 755-9	500 kg
8611	100	30	2	2	0,691		EN 755-9	500 kg
14719	100	30	3	3	1,029		EN 755-9	500 kg
19290	100	40	2,5	2,5	0,929		EN 755-9	500 kg
17026	100	40	4	4	1,469		EN 755-9	1000 kg
3704	100	50	3	3	1,191		EN 755-9	500 kg
18884	100	50	4	4	1,577		EN 755-9	1000 kg
11227	100	50	5	5	1,958		EN 755-9	1000 kg
17027	100	50	8	8	3,067		EN 755-9	1500 kg
20687	100	60	5	5	2,093		EN 755-9	1500 kg
19964	100	60	6	6	2,495		EN 755-9	1500 kg
5702	100	60	8	8	3,283		EN 755-9	1500 kg
2858	100	60	10	10	4,05	R0.5	EN 755-9	1000 kg
17258	100	60	12	12	4,544	Tol. ve Rad.	EN 755-9	1500 kg
19091	100	65	5	5	52,16		EN 755-9	1500 kg
4690	100	70	2	2	0,907		EN 755-9	500 kg
19965	100	80	4	4	1,901		EN 755-9	1000 kg

Profil No.	a/mm	b/mm	c/mm	d/mm	kg/m	RADIUS & TOLERANS	TOLERANS	MİNİMUM SİPARİŞ MİKTARI
20881	100	80	6	6	2,82		EN 755-9	1500 kg
2918	104	44	4	4	1,555	R0.5	EN 755-9	1000 kg
5437	104	44	4	4	1,555	R0.5	EN 755-9	1000 kg
20589	110	30	2	2	0,745		EN 755-9	500 kg
6476	120	25	6	6	2,26		EN 755-9	1500 kg
5732	120	40	2	2	0,853		EN 755-9	500 kg
4538	120	40	3	3	1,272		EN 755-9	500 kg
20901	120	40	6	6	2,495		EN 755-9	1500 kg
9853	120	50	3	3	1,353		EN 755-9	500 kg
17052	120	50	4	4	1,793		EN 755-9	1000 kg
21078	120	50	5	5	2,228		EN 755-9	1500 kg
19966	120	60	2	2	0,962		EN 755-9	1000 kg
16418	120	60	10	10	4,59		EN 755-9	1500 kg
17314	120	70	10	10	4,86		EN 755-9	1500 kg
17101	120	80	3	3	1,596		EN 755-9	1000 kg
18974	120	80	8	8	4,147		EN 755-9	1500 kg
3705	120	80	10	10	5,13		EN 755-9	1500 kg
17122	125	80	28	22	11,81	R2	EN 755-9	1500 kg
20421	140	40	3	3	1,434		EN 12020-2	1000 kg
20688	140	40	6	6	2,82		EN 755-9	1500 kg
17404	140	58	8	8	4,031	R12	EN 755-9	1500 kg
17053	150	50	4	4	2,117		EN 755-9	1500 kg
20409	150	50	5	5	2,633		EN 755-9	1500 kg
19967	150	75	8	8	4,688		EN 12020-2	1500 kg
18885	150	80	6	6	3,63		EN 755-9	1500 kg
18886	150	80	8	8	4,795		EN 755-9	1500 kg
2932	150	90	5	5	3,172		EN 755-9	1500 kg
18654	150	100	10	10	6,48		EN 755-9	1500 kg
20813	160	40	4	4	2,117		EN 755-9	1000 kg
9854	160	50	3	3	1,677		EN 755-9	500 kg
10808	180	45	3	3	1,798		EN 755-9	1000 kg
20456	180	80	10	10	6,75		EN 12020-2	1500 kg
17054	200	50	4	4	2,657		EN 755-9	1500 kg
3706	200	100	10	10	7,83		EN 12020-2	1500 kg
11575	205	30	2	2	1,258		EN 755-9	1000 kg
15719	260	40	4	4	3,2	R2	EN 755-9	1500 kg

NOT : Özel Radius belirtilen kalıplar ile ilgili müşteri temsilcisinden bilgi alınınız. / Ask for more information to your customer representative regarding the dies required special radius.

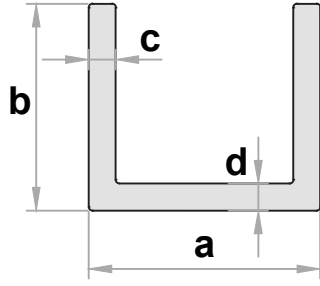


U-PROFİLLERİ U-PROFILES

Profil No.	a/mm	b/mm	c/mm	d/mm	kg/m	RADIUS & TOLERANS	TOLERANS	MINİMUM SİPARİŞ MİKTARI
14905	100	100	3	3	2,382		EN 755-9	1500 kg
14501	100	120	7	7	6,162		EN 755-9	1500 kg
10243	100	38	2	2	0,929	Tolerans	EN 12020-2	500 kg
5169	100	50	5	5	2,565		EN 755-9	1500 kg
20930	100	80	4	4	2,722		EN 755-9	1500 kg
884	100	8	2	2	0,605		EN 755-9	500 kg
9208	10	10	2	2	0,141	Tolerans	EN 755-9	500 kg
6138	10	15	1,2	1,2	0,122		EN 755-9	500 kg
883	10	15	2	2	0,195		EN 755-9	500 kg
15725	102	25	2	2	0,802	Tolerans	EN 755-9	500 kg
12430	104	22	1,9	1,6	0,659		EN 755-9	500 kg
10242	105	40	2	2	0,977	Tolerans	EN 12020-2	500 kg
18882	107	35	1,5	1,5	0,718		EN 755-9	500 kg
6477	110	25	3	3	1,252		EN 12020-2	500 kg
14368	110	35	1,5	1,5	0,718		EN 755-9	1000 kg
6073	11	12	1,5	1,5	0,130		EN 755-9	500 kg
2554	120	30	2	2	0,950		EN 755-9	500 kg
15862	120	40	3	3	1,572		EN 755-9	1000 kg
12137	120	60	5	5	3,105		EN 755-9	1500 kg
15702	12	12	1,5	1,5	0,135		EN 755-9	500 kg
4099	12	12	2	2	0,173		EN 755-9	500 kg
10124	12	14	1,3	1,3	0,130	R0.1	EN 755-9	500 kg
4799	12	15	2	2	0,205		EN 755-9	500 kg
1820	12	18	1,3	1,3	0,160		EN 755-9	500 kg
714	12	18	1,5	1,5	0,181		EN 755-9	500 kg
18045	122,4	35	1,7	1,7	0,867		EN 755-9	1000 kg
2926	125	80	8	8	5,810		EN 755-9	1500 kg
12954	13,2	20	1,2	1,2	0,165	Tolerans	EN 755-9	500 kg
9366	13	13	1,4	1,4	0,138	Tolerans	EN 755-9	500 kg
11855	13	13	2	2	0,189		EN 755-9	500 kg
3292	13	20	1,1	1,1	0,150	R0.6	EN 755-9	500 kg
8027	14,8	15	1,8	1,8	0,200		EN 755-9	500 kg
1524	14,8	30	2,5	2,5	0,471		EN 755-9	500 kg
13230	140	60	8	8	5,271		EN 755-9	1500 kg
20605	14	10,5	2	2	0,168		EN 755-9	500 kg
15059	14	12	1,5	1,5	0,143		EN 755-9	500 kg
2032	14	28	1,2	1,2	0,218		EN 755-9	500 kg
20190	15,1	6	1,3	2	0,106	R2	EN 755-9	500 kg
13679	15,7	24,2	1,2	1,2	0,195	R2	EN 755-9	500 kg
14208	150	121	7	5	6,526	R10	EN 755-9	1500 kg
10064	150	30	2	2	1,113		EN 755-9	500 kg
2927	150	60	5	5	3,510		EN 755-9	1500 kg
14760	150	60	6	6	4,180		EN 755-9	1500 kg
2928	150	65	8	8	5,702		EN 755-9	1500 kg
14209	150	83	7	5	5,090	R10	EN 755-9	1500 kg
1086	15	15	1,1	1,1	0,127		EN 755-9	500 kg
3296	15	15	1,5	1,5	0,170		EN 755-9	500 kg
3444	15	15	2	2	0,222		EN 755-9	500 kg
6076	15	20	1,5	1,5	0,211		EN 755-9	500 kg
985	15	20	1,9	1,9	0,262		EN 755-9	500 kg
8892	15	30	2	2	0,384		EN 755-9	500 kg

Profil No.	a/mm	b/mm	c/mm	d/mm	kg/m	RADIUS & TOLERANS	TOLERANS	MINİMUM SİPARİŞ MİKTARI
10680	15	40	1,5	1,5	0,373	Tolerans	EN 12020-2	500 kg
14897	160	80	10	10	8,100		EN 755-9	1500 kg
5152	160	80	8	8	6,566		EN 755-9	1500 kg
13709	16	15	1,5	1,5	0,176	Tolerans	EN 755-9	500 kg
6677	17,5	23	1,1	1,1	0,182		EN 755-9	500 kg
6077	17	20	1,5	1,5	0,219		EN 755-9	500 kg
7248	17	31	3	3	0,592		EN 755-9	500 kg
5241	176	15	2	2	1,091		EN 755-9	500 kg
15701	180	35	5	5	3,270	R5	EN 755-9	1500 kg
4697	180	36	16	16	9,501	R1	EN 755-9	1500 kg
15782	180	75	5	5	4,339	R5	EN 755-9	1500 kg
5242	186	15	2	2	1,145		EN 755-9	500 kg
6531	19,5	25	1,25	1,25	0,227		EN 12020-2	500 kg
646	19	20	1,1	1,1	0,168		EN 755-9	500 kg
3357	19	20	1,1	1,1	0,167	R0.6	EN 755-9	500 kg
11793	19	25	1,2	1,2	0,216		EN 755-9	500 kg
4428	20,4	9	1	1	0,097		EN 755-9	500 kg
6074	20	10	2	2	0,195		EN 755-9	500 kg
13625	20	11,5	1,5	1,5	0,162	R2	EN 755-9	500 kg
5585	20	13	1,1	1,1	0,130		EN 755-9	500 kg
6075	20	15	2	2	0,249		EN 755-9	500 kg
1068	20	20	1,5	1,5	0,230		EN 755-9	500 kg
4548	20	20	2	2	0,302		EN 755-9	500 kg
3445	20	20	2	2	0,302		EN 755-9	500 kg
11677	20	20	3	3	0,438		EN 755-9	500 kg
21049	20	25	2	2	0,357		EN 755-9	500 kg
7224	20	28	1,5	1,5	0,297		EN 755-9	500 kg
5149	20	30	2	2	0,411		EN 755-9	1000 kg
885	20	30	2	2	0,405	R2.25	EN 755-9	500 kg
3657	20	40	2,5	2,5	0,641		EN 755-9	500 kg
5792	20	40	2	2	0,519		EN 755-9	1000 kg
21119	20	44	2	2	0,556	R2	EN 755-9	500 kg
1571	21	25	1,2	1,2	0,221		EN 755-9	500 kg
6070	21	50	2,5	2,5	0,783		EN 755-9	500 kg
5422	22	10	1,5	1,5	0,158	R0.5	EN 12020-2	500 kg
13213	22	10	1,5	1,5	0,160	Tolerans	EN 755-9	500 kg
13655	22	12	2	2	0,222	R2	EN 755-9	500 kg
7552	22	20	2	2	0,313	R0.5	EN 755-9	500 kg
16965	22	20	2	2	0,313	R1	EN 755-9	500 kg
3379	23	23	1,5	1,5	0,267		EN 755-9	500 kg
21033	236	68	2,5	2,5	2,480		EN 755-9	1500 kg
13657	24	12	3	3	0,335	R2	EN 755-9	500 kg
12971	24	20	2	2	0,319	R2	EN 755-9	500 kg
19032	25	10	1,5	1,5	0,170		EN 755-9	500 kg
3158	25	15	2	2	0,275		EN 755-9	500 kg
752	25	17	1,1	1,1	0,168		EN 755-9	500 kg
19188	25	20	2	2	0,330		EN 12020-2	500 kg
4272	25	25	2	2	0,383		EN 755-9	500 kg
21034	252	68	2,8	2,8	2,892		EN 755-9	1500 kg
13652	25	40	2	2	0,545		EN 755-9	500 kg
9365	26,2	60	1,5	1,5	0,581		EN 755-9	500 kg

NOT : Özel Radius belirtilen kalıplar ile ilgili müşteri temsilcisinden bilgi alınır. / Ask for more information to your customer representative regarding the dies required special radius.



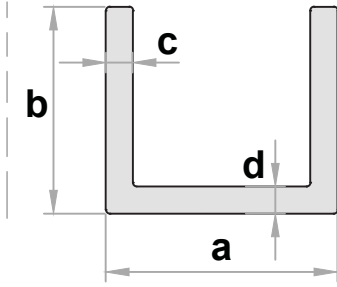
U-PROFİLLERİ U-FILES

Profil No.	a/mm	b/mm	C/mm	d/mm	kg/m	RADIUS & TOLERANS	TOLERANS	MİNİMUM SİPARİŞ MİKTARI
13656	26	12	2	2	0,243	R2	EN 755-9	500 kg
7553	26	20	2	2	0,335	R0.5	EN 755-9	500 kg
17394	26	20	2	2	0,335	R1	EN 755-9	500 kg
16745	265,5	40	12	8	7,895	R10	EN 755-9	1500 kg
12972	28	20	2	2	0,340	R2	EN 755-9	500 kg
20191	29,1	6	1,3	2	0,181	R2	EN 755-9	500 kg
1525	29,6	30	2,5	2,5	0,571		EN 755-9	500 kg
7413	29	25	1,5	1,5	0,308		EN 755-9	500 kg
5362	29	50	3	5	1,121	R0.5	EN 755-9	500 kg
18420	30,7	5	2,1	2,2	0,216		EN 755-9	500 kg
15411	30	12	2	2	0,265	R2	EN 755-9	500 kg
13658	30	14	3	3	0,416	R2	EN 755-9	1000 kg
19979	30	15	3	3	0,483		EN 755-9	500 kg
4744	30	20	2	2	0,357		EN 755-9	500 kg
11784	30	25	4	4	0,778		EN 755-9	1000 kg
13182	30	30	1,5	1,5	0,354		EN 755-9	500 kg
4242	30	30	2	2	0,464		EN 12020-2	500 kg
11226	30	30	3	3	0,681		EN 755-9	500 kg
14398	30	40	3	3	0,843		EN 755-9	1000 kg
12973	32	20	2	2	0,362	R2	EN 755-9	500 kg
11328	35	10	2	2	0,275		EN 12020-2	500 kg
3004	35	35	3	3	0,802		EN 755-9	500 kg
11015	36	30	2	2	0,497		EN 755-9	500 kg
3207	39,2	41,6	2	2	0,640	R0.5	EN 755-9	500 kg
18421	40,7	6,2	2,1	2,4	0,308		EN 755-9	500 kg
16911	40	10	2	2	0,303		EN 755-9	500 kg
7254	40	20	2,5	2,5	0,508		EN 755-9	500 kg
4406	40	20	2	2	0,410		EN 12020-2	1000 kg
19980	40	20	3	3	0,600		EN 755-9	500 kg
4814	40	20	4	4	0,777		EN 755-9	500 kg
13185	40	25	2	2	0,465		EN 755-9	500 kg
2869	40	30	2	2	0,518		EN 755-9	500 kg
17979	40	30	3	3	0,762		EN 755-9	1000 kg
16302	40	40	2,5	2,5	0,778		EN 755-9	1000 kg
6078	40	40	2	2	0,627		EN 755-9	500 kg
3835	40	40	3	3	0,923		EN 755-9	500 kg
3824	40	40	4	4	1,209		EN 12020-2	500 kg
16312	40	40	5	5	1,485	Tolerans	EN 12020-2	1000 kg
8420	40	50	4	4	1,426		EN 755-9	1000 kg
11331	40	60	3	3	1,248		EN 755-9	500 kg
21116	43,5	30	1,5	1,5	0,408		EN 755-9	500 kg
9405	43	15	1,5	1,5	0,284		EN 755-9	500 kg
5327	44	25	1,3	1,3	0,321	R0.5	EN 755-9	500 kg
8732	45,2	64,6	1,3	1,3	0,603		EN 755-9	500 kg
21079	45,5	12	2,5	2,5	0,435		EN 755-9	1000 kg
18925	45	25	2,5	2,5	0,608		EN 755-9	1500 kg
14699	45	30	2	2	0,546		EN 755-9	500 kg
14885	45	50	2,5	2,5	0,945		EN 755-9	500 kg
12252	45	95	9	10	5,346	Pah	EN 12020-2	1500 kg
9066	46	50	2	2	0,767		EN 755-9	500 kg
7533	48,5	53,53	1,9	2,4	0,840		EN 755-9	500 kg

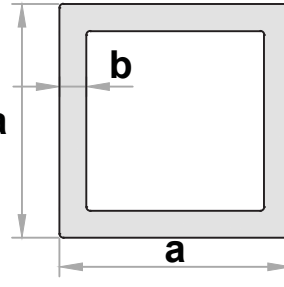
Profil No.	a/mm	b/mm	C/mm	d/mm	kg/m	RADIUS & TOLERANS	TOLERANS	MİNİMUM SİPARİŞ MİKTARI
14854	48	19	5	5	1,026		EN 755-9	500 kg
11927	48	30	2,5	4	0,870		EN 755-9	500 kg
11209	50	100	3	3	1,572		EN 755-9	1000 kg
20686	50	15	2	2	0,411		EN 755-9	500 kg
13189	50	15	4,5	6	1,029		EN 755-9	500 kg
13184	50	25	4	4	0,994		EN 755-9	1000 kg
13183	50	30	2	2	0,573		EN 755-9	500 kg
6286	50	40	4	4	1,318		EN 755-9	500 kg
19982	50	50	2	2	0,789		EN 755-9	500 kg
3825	50	50	4	4	1,533		EN 12020-2	1000 kg
16885	50	50	5	5	1,897		EN 12020-2	1000 kg
18852	50	90	3	3	1,815		EN 755-9	1000 kg
4748	53,7	37,9	3	3	1,000	Tolerans	EN 755-9	500 kg
7524	53,8	18,6	1,2	1,2	0,288		EN 755-9	500 kg
11940	55	45	2	2	0,754	R3	EN 755-9	500 kg
21266	55	45	2	2	0,754	R3	EN 755-9	500 kg
15643	55	60	10	6	3,807		EN 755-9	1500 kg
13722	60	35	6	5	1,820	R1	EN 755-9	1000 kg
16837	60	35	6	6	1,952	R6	EN 12020-2	1000 kg
5381	60	40	2,5	2,5	0,911		EN 755-9	1000 kg
19288	60	40	2	2	0,735		EN 12020-2	1000 kg
16579	60	40	3	3	1,086		EN 755-9	1000 kg
7551	60	40	4	4	1,426		EN 12020-2	1000 kg
19162	60	40	5	5	1,755		EN 12020-2	1000 kg
18849	60	50	2,5	2,5	1,048		EN 755-9	500 kg
20817	60	50	2	2	0,843		EN 755-9	1000 kg
19985	60	60	3	3	1,410		EN 755-9	1000 kg
19986	60	60	5	5	2,295		EN 755-9	1500 kg
3009	60	80	3	3	1,733	R0.5	EN 755-9	1000 kg
12260	63	5	2,5	2,5	0,459		EN 755-9	500 kg
12398	64	22	1,8	1,8	0,508		EN 755-9	500 kg
19981	65	25	2,5	2,5	0,743		EN 755-9	500 kg
19984	65	55	2,5	2,5	1,148		EN 755-9	500 kg
14886	66	22	5	5	1,350		EN 755-9	500 kg
15706	7,6	20	1,8	1,8	0,211	R1.5	EN 755-9	500 kg
931	7,8	27	1,4	3,2	0,249		EN 755-9	500 kg
13067	70	23	4	4	1,158	R2	EN 755-9	500 kg
5319	70	30	4,5	6	1,717	R0.5	EN 12020-2	1000 kg
14367	70	35	1,5	1,5	0,557		EN 755-9	500 kg
17104	70	35	3	3	1,086		EN 755-9	500 kg
18523	80	20	2	2	0,627		EN 755-9	500 kg
13895	80	40	4	4	1,642		EN 755-9	1000 kg
14158	80	40	4	4	1,653	R1	EN 755-9	1000 kg
17346	80	40	5	5	2,025		EN 755-9	1000 kg
13721	80	40	6	6	2,433	R1	EN 755-9	1500 kg
17632	80	45	8	8	3,327		EN 755-9	1500 kg
19289	80	50	3	3	1,410		EN 12020-2	1000 kg
10436	80	50	5	5	2,295		EN 755-9	1500 kg
11749	80	60	6	7	3,227	R1	EN 755-9	1500 kg
14264	81	55	3	3	1,499		EN 755-9	1000 kg
12399	84	22	1,9	1,6	0,573		EN 755-9	500 kg

NOT : Özel Radius belirtilen kalıplar ile ilgili müşteri temsilcisinden bilgi alınınız. / Ask for more information to your customer representative regarding the dies required special radius.

▲ STANDART PROFİLLER



U-PROFİLLERİ
U-FILES

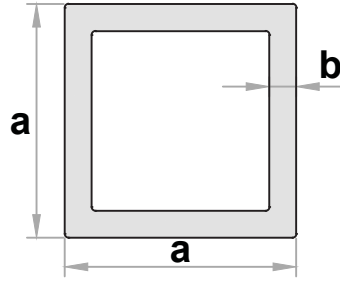


KARE KUTU PROFİLLERİ
SQUARE TUBES

Profil No.	a/mm	b/mm	c/mm	d/mm	kg/m	RADIUS & TOLERANS	TOLERANS	MINİMUM SİPARİŞ MİKTARI
5522	85,5	16,2	1,2	1,2	0,375		EN 755-9	500 kg
16160	86	20	2	2	0,659		EN 755-9	500 kg
2752	86	40	2	2	0,875		EN 755-9	500 kg
20959	88	50	3	3	1,474		EN 755-9	1000 kg
14366	89	35	1,5	1,5	0,632		EN 755-9	500 kg
1572	90	20	2	2	0,680		EN 755-9	500 kg
14048	90	26	26	5	1,782		EN 755-9	1000 kg
19987	90	40	3	3	1,329		EN 755-9	1000 kg
19983	90	50	3	3	1,491		EN 755-9	1000 kg
14887	90	50	5	5	2,430		EN 755-9	1500 kg
5703	91	45	5	5	2,309		EN 755-9	1500 kg
19087	95,5	36,5	1,5	1,5	0,670		EN 755-9	500 kg

Profil No.	a/mm	b/mm	kg/m	RADIUS & TOLERANS	TOLERANS	MINİMUM SİPARİŞ MİKTARI
20693	10	1,5	0,138		EN 755-8	500 kg
1027	12	1	0,119		EN 755-9	500 kg
951	14	1	0,14		EN 755-9	500 kg
12507	14	1,5	0,203		EN 755-9	500 kg
1909	15	1	0,146	R2	EN 755-9	500 kg
4541	15	1,5	0,219		EN 755-9	500 kg
16271	15	1,5	0,208	R2.5	EN 12020-2	500 kg
13188	15	2	0,281		EN 755-9	500 kg
14285	15,5	1	0,157	Tolerans	EN 755-9	500 kg
8438	16	1	0,162		EN 755-9	500 kg
13572	17,8	1,15	0,205	R1.5	EN 755-9	500 kg
16588	19	1,5	0,281	R1	EN 755-9	500 kg
9072	19,5	1,25	0,246		EN 755-9	500 kg
511	20	1	0,205		EN 755-9	500 kg
606	20	1,5	0,3		EN 755-8	500 kg
18201	20	1,5	0,3	Tolerans	EN 755-9	500 kg
15615	20	1,5	0,308	R1	EN 755-9	500 kg
18724	20	2	0,39	Tolerans	EN 12020-2	500 kg
19281	20	2	0,39	Tolerans	EN 755-8	1000 kg
1388	20	2	0,389		EN 755-8	500 kg
9767	20	2	0,369	R3	EN 755-9	500 kg
1432	20	2,5	0,473		EN 755-9	500 kg
13045	20	3	0,551		EN 755-9	500 kg
3119	23,4	1,1	0,265	R1	EN 755-9	500 kg
16779	23,5	1,2	0,289	Tolerans	EN 755-9	500 kg
1562	24,5	1,2	0,299	R2	EN 755-9	500 kg
742	25	1,3	0,332		EN 755-9	500 kg
15713	25	1,4	0,351	R1.5	EN 755-9	1000 kg
16525	25	1,5	0,381		EN 755-9	1000 kg
13060	25	1,5	0,381	R1	EN 755-9	500 kg
3488	25	1,8	0,442	R2	EN 755-9	500 kg
1838	25	2	0,497		EN 755-8	500 kg
14942	25	2	0,494	R1	EN 755-9	500 kg
7710	25	2	0,489	R2	EN 755-9	1000 kg
10348	25	2	0,47	R4	EN 755-9	500 kg
2816	25	3	0,713		EN 755-8	1000 kg
3588	30	1	0,313		EN 755-9	500 kg
853	30	1,2	0,372		EN 755-9	500 kg
16109	30	1,5	0,462		EN 755-8	500 kg
16152	30	1,65	0,505		EN 755-9	500 kg
3812	30	2	0,605		EN 755-8	1500 kg
14868	30	2	0,597	R2	EN 755-9	500 kg
3813	30	3	0,875		EN 755-8	1500 kg
2817	30	4	1,123		EN 755-9	500 kg
16336	32	2	0,621	R4	EN 755-9	500 kg
20423	33	3	0,972	Tolerans	EN 755-9	1500 kg
4015	34	2	0,691		EN 755-9	1000 kg
17501	34	3	1,005		EN 755-8	1000 kg
1644	35	1,1	0,402		EN 755-9	500 kg
5660	35	2	0,713		EN 755-8	1000 kg
19941	35	3	1,037		EN 755-8	1500 kg

NOT : Özel Radius belirtilen kalıplar ile ilgili müşteri temsilcisinden bilgi alınız. / Ask for more information to your customer representative regarding the dies required special radius.



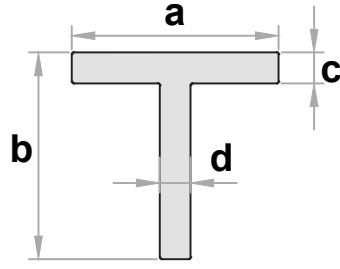
KARE KUTU PROFİLLERİ SQUARE TUBES

Profil No.	a/mm	b/mm	kg/m	RADIUS & TOLERANS	TOLERANS	MİNİMUM SİPARİŞ MİKTARI
1317	40	1	0,421		EN 755-9	500 kg
589	40	1,2	0,502		EN 755-9	500 kg
5330	40	1,3	0,544		EN 755-9	500 kg
5994	40	1,5	0,624		EN 755-9	500 kg
1059	40	2	0,82		EN 755-8	1500 kg
13139	40	2	0,802	R3	EN 755-9	1000 kg
4810	40	2,5	1,013		EN 755-8	500 kg
11590	40	2,5	0,98	R2	EN 755-9	1000 kg
16601	40	2,5	0,98	R4	EN 755-9	500 kg
3815	40	3	1,199		EN 755-8	1500 kg
3699	40	4	1,555		EN 755-8	1500 kg
18720	44,2	2	0,875	R5	EN 755-9	1000 kg
8334	45	1,2	0,567		EN 755-9	500 kg
13187	45	2	0,929		EN 755-9	1000 kg
16157	45	2,4	1,077	R3.5	EN 755-9	1500 kg
17963	47	3,3	1,555	R1	EN 755-9	1000 kg
12720	48,5	1,5	0,762		EN 755-9	500 kg
7125	49	3	1,485	R1.5	EN 755-9	1000 kg
7402	50	1,5	0,786		EN 755-9	1000 kg
806	50	2	1,036		EN 755-8	1500 kg
15407	50	2,5	1,25	R4	EN 755-9	500 kg
1044	50	3	1,522		EN 755-8	1500 kg
4241	50	4	1,987		EN 755-8	1000 kg
14050	50	4	1,960	R4	EN 755-9	1000 kg
5255	50	5	2,430		EN 755-8	1500 kg
16305	55	2	1,145		EN 755-9	1500 kg
1910	59	2	1,231		EN 755-9	500 kg
6136	60	1,5	1		EN 755-9	500 kg
4243	60	2	1,253		EN 755-8	500 kg
19687	60	2,5	1,534	R3	EN 755-8	1500 kg
4231	60	3	1,847		EN 755-8	1500 kg
15942	60	3	1,825	R3	EN 755-9	1000 kg
14450	60	3	1,785	R6	EN 755-9	1000 kg
3817	60	4	2,419		EN 755-8	1500 kg
16154	60	4	2,398	R3	EN 755-9	1500 kg
12747	60	5	2,97		EN 755-9	1500 kg
6561	60	6	3,512		EN 755-9	1500 kg
18607	65	4	2,635		EN 12020-2	1500 kg
17029	67	2	1,404		EN 755-9	1000 kg
12573	70	2	1,469		EN 755-9	1000 kg
19519	70	2	1,442	R4	EN 755-8	1000 kg
19689	70	2,5	1,804	R3	EN 755-8	1000 kg
3283	70	4	2,851		EN 12020-2	1500 kg
21288	70	6	4,148		EN 755-9	1500 kg
14487	75	2	1,566	Tolerans	EN 755-9	1000 kg
12177	80	1,5	1,272		EN 755-9	500 kg
3981	80	2	1,685		EN 12020-2	1000 kg
14054	80	2	1,672	R2.5	EN 755-9	1000 kg
5701	80	2,5	2,093		EN 755-9	1000 kg
19688	80	2,5	2,074	R3	EN 755-8	1500 kg
3834	80	3	2,495		EN 755-9	1500 kg

Profil No.	a/mm	b/mm	kg/m	RADIUS & TOLERANS	TOLERANS	MİNİMUM SİPARİŞ MİKTARI
19993	80	3	2,495		EN 755-8	1500 kg
13535	80	3	2,446	R3	EN 755-9	1500 kg
3697	80	4	3,283		EN 755-8	1500 kg
5235	80	4	3,263	R3	EN 755-9	1500 kg
5116	80	5	4,050		EN 755-8	1500 kg
19251	80	6	4,795		EN 755-8	1500 kg
15783	89,5	5	4,507	R5	EN 755-9	1500 kg
19574	90	3	2,77	R5	EN 755-8	1500 kg
5977	90	4	3,715		EN 755-8	1500 kg
12110	100	2	2,117		EN 755-8	1500 kg
4059	100	3	3,143		EN 755-8	1500 kg
20682	100	3	3,054	R8	EN 755-8	1500 kg
3696	100	4	4,147		EN 755-8	1500 kg
5154	100	4	4,127	R3	EN 755-9	1500 kg
20046	100	4	4,091	R5	EN 755-8	1500 kg
16602	100	4	4,056	R7	EN 755-9	1500 kg
4014	100	5	5,130		EN 755-8	1500 kg
21287	100	6	5,443		EN 755-9	1500 kg
11292	100	8	7,949		EN 755-9	1500 kg
18027	100	10	9,720		EN 755-8	1500 kg
12469	101,6	12,7	12,193		EN 755-9	1500 kg
17041	120	2,5	3,173		EN 755-9	1500 kg
19068	120	3	3,791		EN 12020-2	1500 kg
20539	120	3	3,742	R5	EN 755-8	1500 kg
14938	120	4	5,011		EN 755-8	1500 kg
3823	120	5	6,210		EN 755-8	1500 kg
20320	120	5	5,992	R12	EN 755-9	1500 kg
15137	127	4	5,314		EN 755-9	1500 kg
15410	140	4	5,875		EN 755-9	1500 kg
14874	140	5	7,290		EN 755-8	1500 kg
19016	140	8	11,405		EN 755-8	1500 kg
17627	150	2,98	4,733	Tolerans	EN 755-9	1500 kg
20694	150	3	4,763		EN 755-8	1500 kg
18005	150	4	6,307		EN 755-9	1500 kg
19699	152	10	15,336		EN 12020-2	1500 kg

NOT : Özel Radius belirtilen kalıplar ile ilgili müşteri temsilcisinden bilgi alınınız. / Ask for more information to your customer representative regarding the dies required special radius.

▲ STANDART PROFİLLER

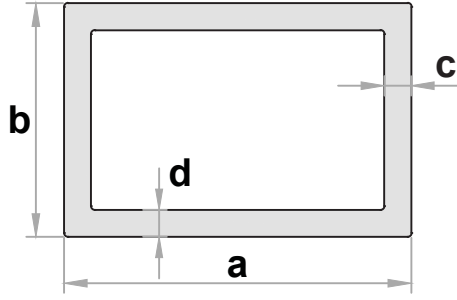


T-PROFİLLERİ T-FILES

Profil No.	a/mm	b/mm	c/mm	d/mm	kg/m	RADIUS & TOLERANS	TOLERANS	MINİMUM SİPARİŞ MİKTARI
18339	100	100	10	10	5,130		EN 755-9	1500 kg
14858	100	50	2	2	0,800		EN 755-9	1000 kg
21274	100	50	4,9	4,9	1,920		EN 755-9	1000 kg
8765	100	60	5	5	2,093		EN 755-9	1500 kg
16726	110	240,5	6	6	5,586	Radius	EN 12020-2	1500 kg
8699	110	50	2	2	0,853		EN 755-9	1000 kg
17490	110	51,8	1,8	1,8	0,778	Tolerans	EN 12020-2	500 kg
13155	120	50	1,8	1,8	0,818		EN 755-9	500 kg
10183	120	50	2	2	0,907		EN 755-9	500 kg
14768	120	90	2	2	1,123		EN 755-9	500 kg
1104	13,5	15	1,5	1,5	0,109		EN 755-9	1000 kg
20848	140	90	10	10	5,940		EN 755-9	1500 kg
1238	15	35	1,5	1,5	0,197		EN 755-9	1000 kg
18340	160	80	15	10	8,235		EN 755-9	1500 kg
664	20	20	1,2	1,2	0,124		EN 755-9	1000 kg
1060	20	20	1,8	1,8	0,186		EN 755-9	1000 kg
9209	20	20	2	2	0,205	RO.3	EN 755-9	500 kg
19793	20	50	3	3	0,543		EN 755-9	1000 kg
18408	240	100	10	10	8,910		EN 12020-2	1500 kg
892	25	25	1,2	1,2	0,157		EN 755-9	1000 kg
1264	25	25	1,5	1,5	0,197		EN 755-9	1000 kg
17250	30	25	2	2	0,286		EN 755-9	1000 kg
1043	30	30	1,3	1,3	0,205		EN 755-9	1000 kg
1269	30	30	1,5	1,5	0,238		EN 755-9	1000 kg
605	30	30	2	2	0,313		EN 755-9	1000 kg
17142	30	30	3	3	0,462		EN 755-9	1000 kg
13701	30	30	4	4	0,605		EN 755-9	1000 kg
959	30	35	2	2	0,340		EN 755-9	1000 kg
13382	30	45	4,5	4,5	0,867	Radius	EN 755-9	1000 kg
13384	30	50	5	5	1,024	Radius	EN 755-9	500 kg
1180	35	18	3	3	0,405		EN 755-9	1000 kg
16307	40	180	12	10	5,832		EN 755-8	1500 kg
20681	40	20	2	2	0,313		EN 755-9	500 kg
21320	40	25	3	3	0,513	Radius	EN 755-9	500 kg
551	40	40	4	4	0,820		EN 755-9	1000 kg
12083	40	43,2	3,2	3	0,675	Radius	EN 755-9	500 kg
8698	40	50	2	2	0,475		EN 755-9	1000 kg
13442	40	52	2	2	0,486		EN 755-9	500 kg
13385	40	60	5	5	1,294	Radius	EN 755-9	500 kg
18231	45	20	7	14	1,342	Tolerans	EN 12020-2	500 kg
18754	45	60	3	3	0,826		EN 755-9	1000 kg
11032	45	9,1	1,1	1,1	0,157	Full Radius	EN 755-9	500 kg
13383	50	100	5	5	1,969	Radius	EN 755-9	1000 kg
12072	50	110	3,2	4	1,585		EN 755-9	1000 kg
4668	50	17	3	7	0,359		EN 755-9	1000 kg
15983	50	50	2	2	0,530		EN 755-9	500 kg
5147	50	50	5	5	1,283		EN 755-9	500 kg
14514	50	70	3	3	0,948		EN 755-9	500 kg
15777	58	58	1,8	1,8	0,556		EN 755-9	500 kg
13221	60,3	11	3	12	0,748		EN 755-9	500 kg
20512	60	100	2	2	0,853		EN 755-9	500 kg

Profil No.	a/mm	b/mm	c/mm	d/mm	kg/m	RADIUS & TOLERANS	TOLERANS	MINİMUM SİPARİŞ MİKTARI
16760	60	100	5	5	2,093		EN 755-9	1000 kg
18846	60	20	2	2	0,421		EN 12020-2	500 kg
2714	60	42,5	2,5	2,5	0,675		EN 755-9	1000 kg
18123	60	60	2	2	0,637		EN 755-9	500 kg
13381	60	60	5	5	1,564	Radius	EN 755-9	1000 kg
5417	60	60	6	6	1,847		EN 755-9	1000 kg
2823	60	95	8	8	3,175		EN 755-9	1000 kg
9117	62	27	2	2	0,470		EN 755-9	500 kg
20265	70	70	5	5	1,823		EN 755-9	1000 kg
11326	70	70	8	8	2,851		EN 755-9	1000 kg
5470	75	14,5	2,5	7	0,733		EN 755-9	500 kg
14210	80	100	10	20	6,480		EN 755-9	1500 kg
13228	80	180	10	10	6,750		EN 755-9	1500 kg
17110	80	20	3	3	1,523		EN 755-9	1000 kg
12071	80	205	4,3	4	3,100		EN 755-9	1500 kg
9387	80	44	2	2	0,659		EN 755-9	500 kg
12960	80	50	2,5	2,5	0,861		EN 755-9	500 kg
12961	80	50	2	2	0,691		EN 755-9	500 kg
19043	80	60	1,8	1,8	0,675	Tolerans	EN 755-9	500 kg
7546	80	60	2	2	0,745		EN 755-9	1000 kg
17318	80	80	4	4	1,685		EN 755-9	1000 kg
15556	90	45	2	2	0,718		EN 755-9	500 kg
18338	90	58	4	4	1,555		EN 755-9	1000 kg

NOT : Özel Radius belirtilen kalıplar ile ilgili müşteri temsilcisinden bilgi alınız. / Ask for more information to your customer representative regarding the dies required special radius.

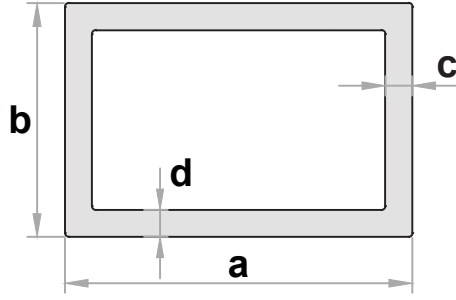


DİKDÖRTGEN KUTU PROFİLLERİ RECTANGULAR TUBES

Profil No.	a/mm	b/mm	c/mm	d/mm	kg/m	RADIUS & TOLERANS	TOLERANS	MİNİMUM SİPARİŞ MİKTARI
1114	16	12	1	1	0,140		EN 755-9	500 kg
955	18	12	1	1	0,151		EN 755-9	500 kg
741	18	12	1,5	1,5	0,219		EN 755-9	500 kg
14937	18	12	1,5	1,5	0,211	R2	EN 755-9	500 kg
1037	18	14	1	1	0,162		EN 755-9	500 kg
5993	20	8	1,2	1,2	0,166		EN 755-9	500 kg
761	20	10	1,2	1,2	0,165		EN 755-9	500 kg
12512	20	10	2	2	0,281		EN 755-8	500 kg
15712	20	12	1,5	1,5	0,230	R1.5	EN 755-9	500 kg
11424	20	15	2	2	0,335		EN 755-8	500 kg
17592	20	15	3	3	0,470	R0.5	EN 755-9	500 kg
14939	21,8	8,5	1,5	1,5	0,249		EN 755-9	500 kg
3007	23,5	7,8	1	1	0,158	R0.5	EN 755-9	500 kg
13855	25	15	1,8	1,8	0,354		EN 12020-2	500 kg
4545	25	15	2	2	0,389		EN 755-8	1000 kg
943	25	17	1	1	0,216		EN 755-9	500 kg
13459	25	18	1,2	1,2	0,249	R3.5	EN 755-9	500 kg
13779	25	20	2	2	0,443		EN 755-8	1000 kg
18676	25	20	2,25	2,25	0,492		EN 755-9	500 kg
19942	30	10	2	2	0,390		EN 755-8	1000 kg
1819	30	15	1	1	0,232		EN 755-9	500 kg
16966	30	15	1,5	1,5	0,340	Tolerans	EN 12020-2	500 kg
1112	30	15	2	2	0,443		EN 755-8	1000 kg
19471	30	15	2	2	0,424	R3	EN 755-9	1000 kg
13031	30	20	1,1	1,1	0,281	Tolerans	EN 755-9	500 kg
733	30	20	1,2	1,2	0,308		EN 755-9	500 kg
590	30	20	1,3	1,3	0,330	R1.3	EN 755-9	500 kg
5323	30	20	2	2	0,497		EN 755-8	1000 kg
2825	30	20	2	2	0,496	R0.5	EN 755-9	500 kg
16676	30	20	3	3	0,713		EN 755-8	1000 kg
10683	30	21,6	1,5	1,5	0,394	Tolerans	EN 12020-2	500 kg
15363	30	25	1,2	1,2	0,340		EN 755-9	500 kg
19943	30	25	2	2	0,551		EN 755-8	500 kg
18243	33,8	20,5	1,3	1,3	0,330	Tolerans R6.3	EN 755-9	500 kg
17111	34	20	3	3	0,778		EN 755-9	1000 kg
11297	35	12	1,4	1,4	0,335		EN 755-9	1000 kg
18360	35	20	1,2	1,2	0,324	Tolerans R3.5	EN 12020-2	500 kg
16151	35	20	2	1,5	0,467	R0.5	EN 755-9	500 kg
3003	35	20	2	2	0,551	R0.5	EN 755-9	500 kg
14857	35	25	1,6	1,6	0,483	R2	EN 755-9	500 kg
18653	35	25	2	2	0,605		EN 755-8	500 kg
15912	36,8	32	2	2	0,700		EN 12020-2	1000 kg
6930	37,4	13,6	1,2	1,2	0,316	Tolerans	EN 755-9	500 kg
11514	38,1	25,4	1,63	1,63	0,530		EN 755-9	500 kg
12044	39	10	1,4	1,4	0,351	R0.4	EN 755-9	500 kg
16094	40	10	1,5	1,5	0,381		EN 755-9	500 kg
2958	40	10	2	2	0,498	R0.4	EN 755-9	500 kg
5329	40	14	1,5	1,5	0,413	Tolerans	EN 755-9	500 kg
1092	40	15	1,5	1,5	0,421		EN 755-9	500 kg
3489	40	15	1,8	1,8	0,500		EN 755-9	500 kg
13186	40	15	2	2	0,551		EN 755-8	500 kg
5610	40	16	2,5	2,4	0,670	Tolerans	EN 755-9	500 kg
4665	40	20	1	1	0,313		EN 755-9	500 kg

Profil No.	a/mm	b/mm	c/mm	d/mm	kg/m	RADIUS & TOLERANS	TOLERANS	MİNİMUM SİPARİŞ MİKTARI
852	40	20	1,2	1,2	0,373		EN 755-9	500 kg
18359	40	20	1,2	1,2	0,354	Tolerans R4	EN 12020-2	500 kg
5331	40	20	1,3	1,3	0,404		EN 755-9	500 kg
15026	40	20	1,3	1,3	0,383	Tolerans	EN 12020-2	1000 kg
8106	40	20	1,5	1,5	0,462		EN 755-9	500 kg
15598	40	20	1,5	1,5	0,462	Tolerans	EN 755-9	500 kg
16798	40	20	1,6	1,6	0,492		EN 12020-2	500 kg
3814	40	20	2	2	0,604		EN 755-8	1500 kg
21117	40	20	2	2	0,597	R2	EN 755-9	500 kg
13979	40	20	2	2	0,589	R3	EN 12020-2	500 kg
5005	40	20	2,5	2,5	0,743		EN 755-9	1000 kg
4239	40	20	3	3	0,875		EN 755-8	1000 kg
10071	40	20	3	3	0,840	R4	EN 755-9	1000 kg
621	40	25	1	1	0,340		EN 755-9	500 kg
13450	40	25	1,5	1,5	0,494	Tolerans R2	EN 755-9	500 kg
5369	40	25	2	2	0,659		EN 755-8	1500 kg
2677	40	30	1	1	0,367		EN 755-9	500 kg
16168	40	30	1,5	1,5	0,543		EN 755-9	500 kg
16831	40	30	1,5	1,5	0,543	Tolerans	EN 12020-2	500 kg
4397	40	30	2	2	0,712		EN 755-8	1500 kg
4944	40	30	2,5	2,5	0,878		EN 755-9	1000 kg
6251	40	30	3	3	1,037		EN 12020-2	500 kg
11135	40	30	4	4	1,339		EN 755-8	500 kg
20927	40	34	2,5	2,5	0,910	R3	EN 755-8	1000 kg
4952	40	35	2	2	0,767		EN 755-9	500 kg
11857	47	19,2	3,5	3,5	1,110	R2	EN 755-9	500 kg
16089	50	15	1,5	1,5	0,502	Tolerans	EN 755-9	500 kg
19944	50	15	2	2	0,659		EN 755-8	500 kg
14547	50	19	2	2	0,702		EN 755-9	1000 kg
18176	50	20	1,2	1,2	0,438		EN 12020-2	500 kg
3816	50	20	2	2	0,712		EN 755-8	1500 kg
17109	50	20	3	3	1,037		EN 755-8	1500 kg
17131	50	20	4	4	1,340		EN 755-8	1500 kg
1782	50	25	2	2	0,767		EN 755-8	1000 kg
16830	50	25	2	2	0,767	Tolerans	EN 12020-2	1000 kg
10127	50	30	1,1	1,1	0,462		EN 755-9	500 kg
1085	50	30	1,5	1,5	0,624		EN 755-9	500 kg
18661	50	30	1,8	1,8	0,743		EN 755-9	1000 kg
3980	50	30	2	2	0,820		EN 755-8	1500 kg
16832	50	30	2	2	0,821	Tolerans	EN 12020-2	1500 kg
16924	50	30	2	2	0,772	Tolerans R5	EN 12020-2	1000 kg
4917	50	30	2,5	2,5	1,013		EN 755-9	500 kg
3855	50	30	3	3	1,199		EN 755-8	1500 kg
12551	50	30	3	3	1,199	Tolerans	EN 755-9	500 kg
4792	50	30	4	4	1,555		EN 755-9	500 kg
13278	50	36	4	2,5	1,345	R1	EN 755-9	500 kg
1318	50	40	1	1	0,475		EN 755-9	500 kg
797	50	40	1,1	1,1	0,521		EN 755-9	500 kg
3870	50	40	2	2	0,928		EN 755-8	1000 kg
4547	50	40	2,5	2,5	1,148		EN 755-9	500 kg
3827	50	40	3	3	1,360		EN 755-8	1500 kg
11136	50	40	4	4	1,771		EN 755-8	1000 kg
18428	53	33	2,5	2,5	1,094	Tolerans	EN 12020-2	500 kg

NOT : Özel Radius belirtilen kalıplar ile ilgili müşteri temsilcisinden bilgi alınır. / Ask for more information to your customer representative regarding the dies required special radius.

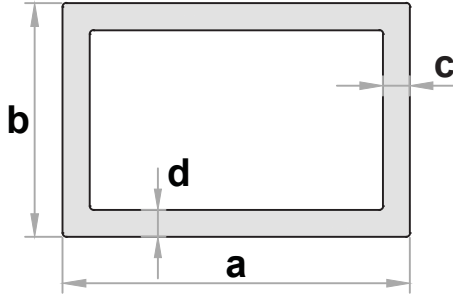


DİKDÖRTGEN KUTU PROFİLLERİ RECTANGULAR TUBES

Profil No.	a/mm	b/mm	c/mm	d/mm	kg/m	RADIUS & TOLERANS	TOLERANS	MİNİMUM SİPARİŞ MİKTARI
20929	55	35	2	2	0,930		EN 755-8	1000 kg
12553	56	25	2	2	0,832		EN 755-9	500 kg
21258	58,6	38,6	2,3	2,3	1,134	R3	EN 755-9	500 kg
16895	60	10	2	2	0,715		EN 755-9	1000 kg
18191	60	15	1,3	1,3	0,508	R1	EN 755-9	500 kg
17341	60	20	1,2	1,2	0,462		EN 755-9	500 kg
767	60	20	1,5	1,5	0,624		EN 755-9	500 kg
16797	60	20	1,6	1,6	0,664		EN 12020-2	1000 kg
4240	60	20	2	2	0,821		EN 755-8	1000 kg
18917	60	20	2	2	0,813	R2	EN 755-9	1000 kg
20422	60	20	3	3	1,200		EN 755-8	1500 kg
18922	60	25	1,2	1,2	0,527	R2.5	EN 755-9	500 kg
15068	60	25	1,5	1,5	0,656	R2	EN 755-9	500 kg
19945	60	25	2	2	0,875		EN 755-8	1000 kg
16711	60	25	3	3	1,280	Tolerans	EN 755-8	500 kg
516	60	30	1,4	1,4	0,659		EN 755-9	500 kg
4489	60	30	2	2	0,929		EN 755-8	1500 kg
5259	60	30	3	3	1,361		EN 755-8	1500 kg
20815	60	30	4	4	1,771		EN 755-8	1000 kg
1079	60	40	1,5	1,5	0,786		EN 755-9	1000 kg
16829	60	40	1,5	1,5	0,786	Tolerans	EN 12020-2	1000 kg
15614	60	40	1,75	1,75	0,913	Tolerans	EN 755-9	500 kg
15361	60	40	1,9	1,9	0,988	Tolerans	EN 755-9	500 kg
3821	60	40	2	2	1,036		EN 755-8	1000 kg
18662	60	40	2	2	1,030	Tolerans	EN 755-9	500 kg
13200	60	40	2	2	1,002	R5	EN 12020-2	500 kg
4056	60	40	2,5	2,5	1,282		EN 755-9	500 kg
16828	60	40	2,5	2,5	1,283	Tolerans	EN 12020-2	500 kg
11137	60	40	2,5	2,5	1,275	R2	EN 755-9	500 kg
3822	60	40	3	3	1,522		EN 755-8	1500 kg
20928	60	40	3	3	1,501	R3	EN 755-8	1500 kg
4407	60	40	4	4	1,987		EN 755-8	1500 kg
18663	60	40	4	4	1,966	Tolerans	EN 755-9	1000 kg
4236	60	50	3	3	1,685		EN 12020-2	1000 kg
20410	60	50	4	4	2,203		EN 755-8	1500 kg
5832	60,5	20,4	1,7	1,7	0,712		EN 755-9	500 kg
6906	63,8	28,8	1,8	1,8	0,864	R1	EN 755-9	500 kg
14846	65	20	2	2	0,875		EN 755-9	1000 kg
19090	65	33	2	2	1,015		EN 12020-2	500 kg
13207	65	54	1,6	1,6	1,002		EN 755-9	500 kg
1652	67	26	1	1	0,491		EN 755-9	500 kg
5462	70	20	2	2	0,929		EN 755-9	500 kg
4558	70	20	2	2	0,929	R0.5	EN 755-9	500 kg
15568	70	20	3	3	1,361		EN 755-9	500 kg
14525	70	25	2,5	2,5	1,215		EN 755-9	500 kg
1121	70	30	1,5	1,5	0,786		EN 755-9	500 kg
8759	70	30	1,8	1,8	0,929	R2	EN 755-9	500 kg
14281	70	30	2	2	1,037		EN 755-9	1500 kg
6252	70	30	3	3	1,523		EN 12020-2	1000 kg
10304	70	50	3	3	1,847		EN 755-9	1000 kg
5370	70	50	4	4	2,419		EN 755-9	1500 kg
21257	70,4	40,4	4,7	4,7	2,665	R.5	EN 755-9	1000 kg
20433	71,5	22	2	2	0,967		EN 755-9	500 kg

Profil No.	a/mm	b/mm	c/mm	d/mm	kg/m	RADIUS & TOLERANS	TOLERANS	MİNİMUM SİPARİŞ MİKTARI
15078	72	22	2	2	0,972		EN 755-9	500 kg
1125	72	40	2	2	1,166		EN 755-9	500 kg
17121	72	60	4	4	2,680		EN 755-9	1500 kg
15806	75	25	1,5	1,5	0,770	R3	EN 755-9	1000 kg
746	75	32	1,3	1,3	0,735		EN 755-9	500 kg
16379	75	50	3	3	1,893	R4	EN 12020-2	1000 kg
12087	76,1	30,9	1,3	1,3	0,735	Tolerans	EN 12020-2	500 kg
14624	80	15	1,5	1,5	0,745		EN 755-9	500 kg
20814	80	18	2	2	1,015		EN 755-8	500 kg
19417	80	20	1,2	1,2	0,632		EN 755-9	500 kg
4946	80	20	1,5	1,5	0,786		EN 755-9	500 kg
18641	80	20	1,5	1,5	0,756	R5	EN 755-9	500 kg
16796	80	20	1,6	1,6	0,837		EN 12020-2	500 kg
4055	80	20	2	2	1,036		EN 755-8	1000 kg
19690	80	20	2,5	2,5	1,264	R3	EN 755-8	500 kg
17110	80	20	3	3	1,523		EN 755-9	1000 kg
21036	80	20	4	4	1,987		EN 755-9	1500 kg
18923	80	25	1,2	1,2	0,654	R2.5	EN 755-9	500 kg
19947	80	25	2	2	1,091		EN 755-8	500 kg
19193	80	25	2	2	1,080	R2.5	EN 755-8	1500 kg
15281	80	26	1,5	1,5	0,786	Tolerans R8	EN 12020-2	500 kg
5903	80	30	2	2	1,145		EN 755-8	500 kg
13540	80	30	2	2	1,126	Tolerans R3	EN 755-9	500 kg
13506	80	30	3	3	1,685		EN 755-8	1000 kg
20411	80	30	4	4	2,203		EN 755-8	1500 kg
7749	80	40	1,4	1,4	0,886		EN 755-9	500 kg
6137	80	40	1,5	1,5	0,948		EN 755-9	500 kg
16743	80	40	1,8	1,8	1,132		EN 755-9	1500 kg
10855	80	40	2	2	1,253		EN 755-8	500 kg
17951	80	40	2	2	1,234	R3	EN 755-9	500 kg
4058	80	40	2,5	2,5	1,552		EN 755-9	1000 kg
4546	80	40	3	3	1,847		EN 12020-2	1500 kg
18664	80	40	3	3	1,825	Tolerans	EN 755-9	1000 kg
4371	80	40	4	4	2,419		EN 755-8	1500 kg
4066	80	40	6	6	3,500		EN 755-9	1500 kg
8752	80	50	2	2	1,361		EN 755-9	500 kg
16833	80	50	2	2	1,361	Tolerans	EN 12020-2	500 kg
4945	80	50	3	3	2,009		EN 755-9	1000 kg
4238	80	50	4	4	2,635		EN 755-8	1500 kg
19948	80	50	5	5	3,240		EN 755-8	1500 kg
10133	80	50	8	8	4,925		EN 755-9	1500 kg
17648	80	60	2	2	1,470		EN 755-9	1000 kg
14473	80	60	2,5	2,5	1,804	R3	EN 755-8	1000 kg
3982	80	60	3	3	2,170		EN 755-8	1500 kg
3698	80	60	4	4	2,851		EN 755-8	1500 kg
15073	84,6	25,8	2	2	1,118	R4.5	EN 755-9	500 kg
21286	90	40	3	3	2,010		EN 755-9	1000 kg
13826	90	50	4	4	2,852		EN 755-9	1500 kg
17631	90	60	5	5	3,780		EN 755-9	1500 kg
12085	90,6	26,5	1,3	1,3	0,805	Tolerans	EN 12020-2	500 kg
1143	95	30	1,5	1,5	0,988		EN 755-9	500 kg
1248	95	50	1,5	1,5	1,150		EN 755-9	500 kg
17336	100	15	1,5	1,5	0,907		EN 755-9	500 kg

NOT : Özel Radius belirtilen kalıplar ile ilgili müşteri temsilcisinden bilgi alınız. / Ask for more information to your customer representative regarding the dies required special radius.

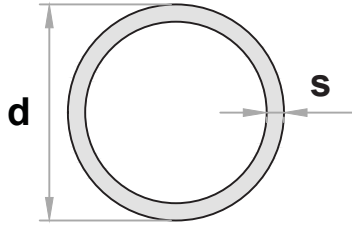


DİKDÖRTGEN KUTU PROFİLLERİ RECTANGULAR TUBES

Profil No.	a/mm	b/mm	C/mm	d/mm	kg/m	RADIUS & TOLERANS	TOLERANS	MİNİMUM SİPARİŞ MİKTARI
5505	100	18	2	2	1,231		EN 755-8	500 kg
7198	100	20	1,2	1,2	0,763		EN 755-9	500 kg
16583	100	20	1,6	1,6	1,010		EN 12020-2	500 kg
4918	100	20	2	2	1,253		EN 755-8	1500 kg
6250	100	20	3	3	1,847		EN 12020-2	1000 kg
18921	100	25	1,2	1,2	0,783	R2.5	EN 755-9	1000 kg
16600	100	25	1,8	1,8	1,172	R2	EN 12020-2	500 kg
19949	100	25	2	2	1,307		EN 755-8	500 kg
21038	100	25	2	2	1,280	R4	EN 755-9	500 kg
8760	100	30	1,8	1,8	1,221	R2	EN 755-9	500 kg
18685	100	30	2	2	1,361		EN 755-8	500 kg
16963	100	30	4	4	2,600	R4	EN 755-9	1500 kg
7199	100	40	1,2	1,2	0,891		EN 755-9	500 kg
11138	100	40	2	2	1,469		EN 755-8	1000 kg
4811	100	40	2,5	2,5	1,823		EN 755-9	1000 kg
12111	100	40	3	3	2,171		EN 755-9	1000 kg
11139	100	40	4	4	2,851		EN 755-8	1500 kg
11166	100	50	1,8	1,8	1,423		EN 755-9	1000 kg
13153	100	50	2	2	1,577		EN 755-9	1000 kg
4001	100	50	2,5	2,5	1,957		EN 755-9	1000 kg
4237	100	50	3	3	2,333		EN 755-8	1500 kg
4158	100	50	4	4	3,067		EN 755-8	1500 kg
5435	100	50	5	5	3,780		EN 755-8	1500 kg
4881	100	60	3	3	2,495		EN 755-9	1500 kg
5294	100	60	4	4	3,283		EN 755-8	1500 kg
12545	100	60	8	8	6,221		EN 755-8	1500 kg
21147	100	80	3	3	2,820		EN 755-8	1500 kg
16962	103,5	30	4	4	2,676	R4	EN 755-9	1500 kg
17894	110	30	3	3	2,171		EN 755-9	1000 kg
21144	112	50	2,5	2,5	2,120		EN 755-9	1000 kg
16862	120	18	2	2	1,450		EN 755-9	1000 kg
7222	120	20	2	2	1,469		EN 755-8	1000 kg
16768	120	30	2	2	1,577		EN 755-8	1000 kg
8542	120	30	3	3	2,333		EN 755-8	1500 kg
11265	120	40	2	2	1,685		EN 755-9	1000 kg
20963	120	40	2,5	2,5	2,093		EN 755-8	1000 kg
17102	120	40	3	3	2,495		EN 755-9	1500 kg
16155	120	40	4	4	3,283		EN 755-8	1500 kg
16769	120	50	2	2	1,793		EN 755-9	1000 kg
19950	120	50	3	3	2,657		EN 755-8	1500 kg
19155	120	50	4	4	3,500		EN 755-8	1500 kg
20454	120	60	2	2	1,901		EN 755-8	1000 kg
11140	120	60	3	3	2,819		EN 755-8	1500 kg
4401	120	60	4	4	3,715		EN 755-8	1500 kg
18975	120	60	6	6	5,443		EN 755-9	1500 kg
19523	120	80	3	3	3,143		EN 755-8	1500 kg
12835	120	80	4	4	4,147		EN 755-9	1500 kg
19347	120,2	70,2	10,1	10,1	9,288	Tolerans	EN 12020-2	1500 kg
15172	125	65	2	2	2,009		EN 755-9	1000 kg
19951	130	30	3	3	2,495		EN 755-8	1500 kg
18905	130	50	3	3	2,820		EN 755-8	1500 kg
3111	130	60	4	4	3,931		EN 755-9	1500 kg
20533	130	80	2,2	2,2	2,425	R3	EN 12020-2	1500 kg

Profil No.	a/mm	b/mm	C/mm	d/mm	kg/m	RADIUS & TOLERANS	TOLERANS	MİNİMUM SİPARİŞ MİKTARI
19952	140	20	3	3	2,495		EN 755-8	1500 kg
20964	140	40	4	4	3,715		EN 755-8	1500 kg
6260	140	80	4	4	4,580		EN 755-8	1500 kg
20816	140	80	6	6	6,740		EN 755-8	1500 kg
19047	140	110	3	3	3,942		EN 755-9	1500 kg
18834	146,5	54,5	4	4	4,170		EN 755-9	1500 kg
20695	150	18	2	2	1,772		EN 755-8	1000 kg
19953	150	40	4	4	3,931		EN 755-8	1500 kg
14318	150	50	2	2	2,117		EN 755-9	1000 kg
18983	150	50	3	3	3,143		EN 755-8	1500 kg
5197	150	50	3,5	3,5	3,648	R1	EN 755-9	1500 kg
5168	150	50	4	4	4,147		EN 755-8	1500 kg
20882	150	60	3	3	3,305		EN 755-8	1500 kg
17400	150	60	3	3	3,283	R3	EN 755-8	1500 kg
20680	150	60	5	5	5,400		EN 755-8	1500 kg
18939	150	75	2,5	2,5	2,970		EN 755-9	1500 kg
17626	150	75	2,98	2,98	3,526	Tolerans	EN 755-9	1500 kg
4233	150	100	3	3	3,953		EN 755-8	1500 kg
3434	155	80	3	3	3,709		EN 755-9	1500 kg
18816	160	80	4	4	5,011		EN 755-9	1500 kg
11918	160	100	4	4	5,443	R1	EN 755-9	1500 kg
20847	160	140	5	5	7,830		EN 755-9	1500 kg
19954	170	70	4	4	5,011		EN 755-8	1500 kg
20532	170	80	2,4	2,4	3,160	R3	EN 12020-2	1500 kg
20258	180	60	4	4	5,011		EN 755-8	1500 kg
15394	180	60	5	5	6,210		EN 755-9	1500 kg
20455	180	80	4	4	5,443		EN 755-8	1500 kg
21165	180	80	4	4	5,435	R2	EN 755-8	1500 kg
17927	180	140	3,8	3,8	6,407		EN 755-9	1500 kg
18527	189,5	149,5	4	4	7,144	Tol. ve Rad.	EN 755-9	1500 kg
20692	200	18	2,5	2,5	2,876		EN 755-8	1500 kg
19577	200	40	3	3	3,791		EN 755-8	1500 kg
9701	200	40	3	3	3,783	R2	EN 755-9	1500 kg
15263	200	40	4	4	5,011		EN 755-9	1500 kg
11141	200	50	4	4	5,227		EN 755-8	1500 kg
17213	200	60	4	4	5,443		EN 755-8	1500 kg
6846	200	70	4	4	5,659		EN 755-9	1500 kg
20259	200	80	4	4	5,875		EN 755-8	1500 kg
17152	200	80	5	5	7,290	Tolerans	EN 755-9	1500 kg
14236	200	100	2,4	2,4	3,826		EN 755-9	1500 kg
14567	200	100	4	4	6,307		EN 755-8	1500 kg
15074	200	100	5	5	7,830		EN 755-9	1500 kg
15750	220	40	4,5	4,5	6,078	R3	EN 755-9	1500 kg
14231	220	100	3,8	3,8	6,410		EN 755-9	1500 kg
14132	220	140	4	4	7,603		EN 755-9	1500 kg
13807	240	100	4	4	7,171		EN 755-9	1500 kg
17646	250	40	3	3	4,600		EN 755-9	1500 kg
14999	260	40	4	4	6,308		EN 755-9	1500 kg
12287	260	80	3	3	5,411		EN 755-9	1500 kg

NOT : Özel Radius belirtilen kalıplar ile ilgili müşteri temsilcisinden bilgi alınır. / Ask for more information to your customer representative regarding the dies required special radius.

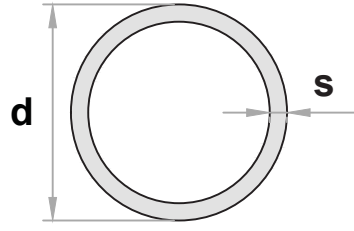


YUVARLAK BORULAR ROUND TUBES

Profil No.	d/mm	s/mm	kg/m	RADIUS & TOLERANS	TOLERANS	MINİMUM SİPARİŞ MİKTARI
3493	8	2	0,102		EN 755-9	500 kg
1482	10	1,6	0,113		EN 755-9	500 kg
3860	10	2	0,136		EN 755-9	500 kg
11664	10	3	0,178		EN 755-9	500 kg
17794	11	2,75	0,192		EN 755-9	500 kg
1568	12	1,5	0,133		EN 755-9	500 kg
1586	12	2	0,170		EN 755-9	500 kg
19871	12	2,6	0,208		EN 755-9	500 kg
12629	12	3	0,230	Tolerans	EN 12020-2	500 kg
7693	12	3,25	0,242		EN 755-9	500 kg
15856	12,3	1,5	0,138	Tolerans	EN 755-8	500 kg
729	12,7	2,35	0,207		EN 755-9	500 kg
1228	13	1	0,103		EN 755-9	500 kg
668	13	2	0,186		EN 755-9	500 kg
17372	13,5	1,25	0,130	Tolerans	EN 755-8	500 kg
579	14	1	0,110		EN 755-9	500 kg
876	14	2	0,203		EN 755-9	500 kg
19872	14	3	0,281		EN 755-9	500 kg
2732	15	1	0,119		EN 755-9	500 kg
1130	15	1,5	0,172		EN 755-9	500 kg
2733	15	2	0,222		EN 755-9	500 kg
19675	15,2	1,5	0,176		EN 755-9	500 kg
3097	15,5	1,8	0,209	Tolerans	EN 755-9	500 kg
3171	15,9	2	0,236	Tolerans	EN 755-9	500 kg
1078	16	1	0,127		EN 755-9	500 kg
15944	16	1	0,127	Tolerans	EN 12020-2	500 kg
7854	16	1,2	0,151		EN 755-9	500 kg
4983	16	1,5	0,185		EN 755-9	500 kg
11396	16	1,5	0,185	Tolerans	EN 755-9	500 kg
4234	16	2	0,238		EN 12020-2	500 kg
16576	16	2	0,238	Tolerans	EN 12020-2	500 kg
20043	16	2,4	0,279		EN 755-9	500 kg
510	16	2,5	0,286		EN 755-9	500 kg
12385	16	2,95	0,327	Tolerans	EN 755-9	500 kg
3767	16	3	0,331		EN 755-9	500 kg
5061	16	4	0,408		EN 755-9	500 kg
2209	16	5	0,467		EN 755-9	500 kg
11397	17	3,45	0,397		EN 755-9	500 kg
16795	17	6	0,562	Tolerans	EN 755-9	500 kg
2734	18	1	0,145		EN 755-9	500 kg
4791	18	1,5	0,210		EN 755-9	500 kg
18677	18	2,5	0,330		EN 755-8	500 kg
2120	18	2,7	0,351		EN 755-9	500 kg
19873	18	3,5	0,432		EN 755-9	1000 kg
14272	18	4	0,475		EN 755-9	500 kg
3859	18,3	1	0,146	Tolerans	EN 755-9	500 kg
5554	18,85	1,3	0,195	Tolerans	EN 755-9	500 kg
586	19	1	0,153		EN 755-9	500 kg
13769	19	1	0,154	Tolerans	EN 755-9	500 kg
8886	19	1,2	0,181		EN 755-9	500 kg
10689	19	1,5	0,224		EN 755-9	500 kg

Profil No.	d/mm	s/mm	kg/m	RADIUS & TOLERANS	TOLERANS	MINİMUM SİPARİŞ MİKTARI
2638	19	2,5	0,350		EN 755-9	500 kg
14705	19,7	1,55	0,238	Tolerans	EN 755-9	500 kg
792	20	1	0,162		EN 755-9	500 kg
12208	20	1,5	0,235		EN 755-9	500 kg
1246	20	2	0,305		EN 755-9	500 kg
4333	20	2,5	0,371		EN 755-9	500 kg
16419	20	3	0,432		EN 755-9	500 kg
15519	20	3,5	0,492	Tolerans	EN 755-9	500 kg
11670	20	4,8	0,619	Tolerans	EN 755-9	500 kg
20314	20	5	0,637		EN 12020-2	500 kg
18910	21	1,5	0,250	Tolerans	EN 12020-2	500 kg
12976	21	1,5	0,249	Tolerans	EN 755-9	500 kg
563	22	1	0,178		EN 755-9	500 kg
2027	22	1,5	0,262		EN 755-9	500 kg
2028	22	2	0,340		EN 755-9	500 kg
12203	22	2,5	0,413		EN 755-9	500 kg
14987	22	3	0,483	Tolerans	EN 12020-2	1000 kg
16208	22	3	0,483	Tolerans	EN 755-9	500 kg
13039	22	4	0,610		EN 755-9	500 kg
1500	22	5	0,721		EN 755-9	500 kg
17659	22	8,5	0,975		EN 755-9	500 kg
20358	23,8	2,9	0,516		EN 755-9	500 kg
18768	24	1,5	0,286	Tolerans	EN 12020-2	500 kg
14553	24	3	0,535		EN 12020-2	500 kg
13731	24	3,75	0,646		EN 755-9	500 kg
2061	24	5	0,806		EN 755-9	500 kg
13603	24,6	2	0,384	Tolerans	EN 755-9	500 kg
15027	24,8	1,5	0,297	Tolerans	EN 755-8	500 kg
2784	24,8	1,75	0,343		EN 755-9	500 kg
14538	24,8	2	0,386	Tolerans	EN 755-8	500 kg
562	25	1	0,203		EN 755-9	500 kg
16668	25	1	0,203	Tolerans	EN 755-9	500 kg
558	25	1,5	0,300		EN 755-9	500 kg
2009	25	2	0,390		EN 755-9	500 kg
1322	25	2,5	0,478		EN 755-9	500 kg
4655	25	2,5	0,478	Tolerans	EN 12020-2	500 kg
908	25	3	0,559		EN 755-9	500 kg
12132	25	4	0,713		EN 755-9	500 kg
7494	25	4,25	0,748		EN 755-9	500 kg
4880	25	5	0,849		EN 755-9	500 kg
17537	25	9,5	1,250	Tolerans	EN 755-9	500 kg
6441	25	10	1,277	Tolerans	EN 755-9	500 kg
695	25,4	2,7	0,520		EN 755-9	500 kg
17796	25,5	4,3	0,772		EN 755-9	500 kg
19510	27	2,8	0,575	Tolerans	EN 755-8	1000 kg
12101	27	4,5	0,859	Tolerans	EN 755-9	1000 kg
12756	27	9	1,374		EN 755-9	500 kg
561	28	1	0,229		EN 755-9	500 kg
11789	28	1,5	0,338		EN 755-9	500 kg
4057	28	2	0,441		EN 755-9	500 kg
1585	28	3	0,637		EN 755-9	500 kg

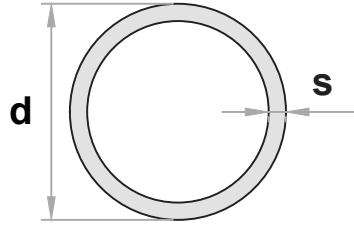
NOT : Özel Radius belirtilen kalıplar ile ilgili müşteri temsilcisinden bilgi alınız. / Ask for more information to your customer representative regarding the dies required special radius.



YUVARLAK BORULAR ROUND TUBES

Profil No.	d/mm	s/mm	kg/m	RADIUS & TOLERANS	TOLERANS	MİNİMUM SİPARİŞ MİKTARI
6948	28	5,8	1,094		EN 755-9	500 kg
17039	28	6,85	1,229	Tolerans	EN 755-9	1000 kg
13833	28	7	1,248		EN 755-9	500 kg
587	29,5	2,25	0,520		EN 755-9	500 kg
1096	30	1	0,246		EN 755-8	500 kg
16235	30	1,5	0,362		EN 755-9	500 kg
1095	30	2	0,475		EN 755-9	500 kg
18648	30	2	0,475		EN 755-8	500 kg
1089	30	2,4	0,562		EN 755-9	500 kg
624	30	2,5	0,583		EN 755-9	500 kg
517	30	3	0,686		EN 755-9	500 kg
18649	30	3	0,686		EN 755-8	500 kg
1913	30	3,5	0,786		EN 755-9	500 kg
2576	30	3,95	0,872		EN 755-9	500 kg
639	30	5	1,061		EN 755-9	1000 kg
3082	30	10	1,696		EN 755-9	1000 kg
3083	30	12,5	1,855		EN 755-9	500 kg
8068	30,5	3,25	0,752		EN 755-9	500 kg
1581	32	1	0,262		EN 755-9	500 kg
1179	32	1,5	0,389		EN 755-9	500 kg
10320	32	1,5	0,389	Tolerans	EN 755-9	500 kg
4923	32	2	0,511		EN 755-9	500 kg
17195	32	2	0,511		EN 755-9	500 kg
1459	32	2,5	0,626		EN 755-9	500 kg
11714	32	3	0,738		EN 755-9	500 kg
16207	32	3	0,740	Tolerans	EN 755-9	500 kg
10895	32	3,5	0,846		EN 755-9	500 kg
15987	32	9	1,755	Tolerans	EN 755-9	1000 kg
11223	32,5	8,25	1,698		EN 755-9	1000 kg
9647	33,7	2	0,539		EN 12020-2	500 kg
16840	34	1,5	0,413		EN 755-9	500 kg
18725	34	2	0,543		EN 755-8	1000 kg
18117	34	8	1,766	Tolerans	EN 755-9	1000 kg
2191	35	1	0,289		EN 755-8	500 kg
16904	35	1,15	0,330	Tolerans	EN 12020-2	500 kg
15864	35	1,3	0,373		EN 755-8	500 kg
10688	35	1,5	0,427		EN 755-9	500 kg
17108	35	1,9	0,535		EN 755-9	1000 kg
4157	35	2	0,560		EN 755-9	500 kg
1233	35	2,5	0,689		EN 755-9	500 kg
12567	35	2,5	0,689	Tolerans	EN 755-9	1500 kg
3857	35	3	0,814		EN 755-9	500 kg
12650	35	5	1,272		EN 755-9	500 kg
809	35	7,5	1,750		EN 755-9	500 kg
16310	35	8,5	1,913	Tolerans	EN 12020-2	1000 kg
15017	35	10	2,120		EN 755-9	1000 kg
4350	35	14,4	2,516		EN 755-9	1000 kg
5244	35,5	14,5	2,584		EN 755-9	1000 kg
1861	36	1	0,297		EN 755-9	500 kg
1156	36	1,5	0,439		EN 755-9	500 kg
20983	36	4	1,086		EN 755-8	1000 kg
1770	36	6	1,527		EN 755-9	500 kg
12626	36	7,5	1,815	Tolerans	EN 755-9	1000 kg
19955	38	2	0,613		EN 755-8	500 kg
17344	38	3	0,891		EN 755-9	1000 kg
6023	38	4	1,154		EN 755-9	500 kg
14146	38	8	2,036		EN 755-9	1000 kg
16793	39,5	8,25	2,187	Tolerans	EN 12020-2	1000 kg
18621	39,95	5	1,485	Tolerans	EN 755-8	1000 kg
750	40	1,25	0,410		EN 755-9	500 kg
11055	40	1,5	0,492		EN 12020-2	500 kg
3694	40	2	0,644		EN 755-9	500 kg
8403	40	2,5	0,797		EN 755-9	500 kg
5535	40	2,5	0,797	Tolerans	EN 755-9	500 kg
3862	40	3	0,942		EN 755-9	500 kg
18650	40	3	0,942		EN 755-8	500 kg
16293	40	4	1,221		EN 755-9	500 kg
6024	40	5	1,485		EN 755-9	1000 kg
13445	40	5	1,485	Tolerans	EN 755-9	1500 kg
4338	40	10	2,545		EN 755-9	1000 kg
3081	40	15	3,181		EN 755-9	500 kg
14246	40,5	13,75	3,121	Tolerans	EN 755-9	1000 kg
5246	40,5	16,1	3,343		EN 755-9	1000 kg
12321	41	15,4	3,345	Tolerans	EN 755-9	1000 kg
8643	42	1,35	0,466		EN 755-9	500 kg
19956	42	1,5	0,516		EN 755-8	500 kg
17166	42	2	0,681		EN 755-9	1000 kg
3978	42	3	0,992		EN 755-9	500 kg
16206	42	3	0,994	Tolerans	EN 755-9	500 kg
11752	42	9,5	2,619	Tolerans	EN 755-9	1000 kg
18828	43	3	1,018		EN 755-8	1000 kg
3368	44,5	12,25	3,351		EN 755-9	1000 kg
5666	45	2	0,730		EN 755-9	500 kg
8296	45	2,35	0,851	Tolerans	EN 755-9	500 kg
10695	45	2,5	0,902		EN 755-9	1000 kg
17345	45	2,8	1,002		EN 755-9	500 kg
5293	45	3	1,069		EN 755-9	500 kg
6979	45	5	1,697		EN 755-9	500 kg
16132	45	10	2,970	Tolerans	EN 755-9	1000 kg
5710	46	1,5	0,567		EN 755-9	500 kg
11501	46	4	1,426	Tolerans	EN 755-9	1000 kg
5700	46	5	1,739		EN 755-9	1000 kg
1783	46	9	2,824		EN 755-9	1000 kg
18282	47	2	0,764	Tolerans	EN 755-9	1000 kg
2366	48	2	0,780		EN 755-9	500 kg
4067	48	3	1,145		EN 755-9	1500 kg
13510	48	3	1,145	Tolerans	EN 12020-2	500 kg
17103	48	4	1,493		EN 755-9	1000 kg
20074	48	4,5	1,661		EN 755-8	500 kg
12135	48	5	1,825		EN 755-9	1000 kg
12472	48	10	3,224	Tolerans	EN 755-9	1000 kg
9569	48,2	3,8	1,431	Tolerans	EN 755-9	1000 kg

NOT : Özel Radius belirtilen kalıplar ile ilgili müşteri temsilcisinden bilgi alınır. / Ask for more information to your customer representative regarding the dies required special radius.

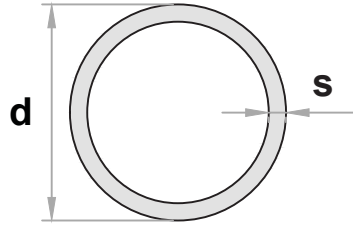


YUVARLAK BORULAR ROUND TUBES

Profil No.	d/mm	s/mm	kg/m	RADIUS & TOLERANS	TOLERANS	MINİMUM SİPARİŞ MİKTARI
16540	48,3	2,5	0,972		EN 755-9	500 kg
16902	48,3	3	1,153		EN 755-9	500 kg
15748	48,3	4	1,504	Tolerans	EN 12020-2	1000 kg
11115	48,3	4,05	1,520	Tolerans	EN 755-9	1000 kg
20902	48,3	4,5	1,674		EN 755-9	1500 kg
2221	50	1,2	0,497		EN 755-9	500 kg
2395	50	1,5	0,617		EN 755-9	1000 kg
7852	50	1,7	0,697		EN 755-9	500 kg
4982	50	1,8	0,737		EN 755-9	500 kg
1129	50	2	0,814		EN 755-9	1000 kg
18651	50	2	0,814		EN 755-8	1000 kg
20948	50	2	0,816	Tolerans	EN 12020-2	500 kg
5083	50	2,3	0,932		EN 755-9	500 kg
2517	50	2,5	1,007		EN 755-9	1000 kg
2574	50	3	1,196		EN 755-9	500 kg
588	50	4	1,560		EN 755-9	500 kg
15098	50	4	1,561	Tolerans	EN 755-9	1000 kg
715	50	5	1,909		EN 755-9	1000 kg
12131	50	5	1,909	Tolerans	EN 755-9	1000 kg
10020	50	6	2,240	Tolerans	EN 755-9	1000 kg
1784	50	9	3,129		EN 755-9	1000 kg
3849	50	10	3,393		EN 755-9	1000 kg
14182	50	15	4,455		EN 755-9	1000 kg
13032	50,2	1,8	0,740	Tolerans	EN 755-9	500 kg
20196	50,8	3,2	1,296		EN 755-8	500 kg
16901	51	2	0,832		EN 755-9	1000 kg
13801	51	5	1,952	Tolerans	EN 755-9	1000 kg
11660	51,5	9,55	3,400	Tolerans	EN 755-9	1000 kg
12100	51,5	10,75	3,715	Tolerans	EN 755-9	1000 kg
7028	53	6,25	2,479		EN 755-9	1000 kg
15199	54	2	0,883		EN 755-9	1000 kg
6947	54	16,75	5,292		EN 755-9	1000 kg
5569	54,3	2	0,888	Tolerans	EN 755-9	500 kg
3884	54,5	2	0,891	Tolerans	EN 755-9	500 kg
17032	55	2	0,900		EN 755-9	500 kg
17091	55	2,5	1,113		EN 12020-2	500 kg
14989	55	5	2,120	Tolerans	EN 12020-2	1000 kg
16417	55	10	3,818	Tolerans	EN 755-8	1000 kg
6883	55	10,5	3,964		EN 755-9	1000 kg
15690	55	12	4,377		EN 755-9	1000 kg
17328	55	12,5	4,506		EN 755-9	1000 kg
17198	55,5	4	1,747		EN 755-9	1000 kg
18668	57	3,5	1,588		EN 755-8	1000 kg
3708	58	1,3	0,625	Tolerans	EN 755-9	500 kg
7772	58	2	0,951		EN 755-9	500 kg
11559	60	1,5	0,745		EN 755-9	500 kg
751	60	2	0,983		EN 755-9	500 kg
2758	60	2,5	1,219		EN 755-9	1500 kg
3851	60	3	1,450		EN 755-9	1000 kg
18737	60	3	1,450	Tolerans	EN 12020-2	1000 kg
12103	60	4	1,901		EN 755-9	1000 kg

Profil No.	d/mm	s/mm	kg/m	RADIUS & TOLERANS	TOLERANS	MINİMUM SİPARİŞ MİKTARI
19781	60	4	1,900		EN 755-8	1000 kg
12112	60	5	2,333		EN 755-9	1000 kg
18605	60	5	2,333		EN 755-8	1500 kg
13444	60	5	2,333	Tolerans	EN 755-9	1000 kg
8644	60	6	2,749		EN 755-9	1000 kg
14006	60	8	3,529		EN 755-9	1000 kg
12471	60	9,5	4,069	Tolerans	EN 755-9	1000 kg
4250	60	10	4,242		EN 755-9	1000 kg
11659	60	11,4	4,701	Tolerans	EN 755-9	1000 kg
18924	60	12	4,887		EN 755-9	1000 kg
3828	60	15	5,725		EN 755-9	1000 kg
5040	60	20	6,786		EN 755-9	1000 kg
13966	60,5	23,8	7,409	Tolerans	EN 755-9	1000 kg
18736	61	2	1,002		EN 755-9	500 kg
7262	61,2	2,5	1,245	Tolerans	EN 755-9	500 kg
15600	62	2,5	1,261		EN 755-8	500 kg
3709	63	1,5	0,782	Tolerans	EN 755-9	500 kg
4711	63	8	3,733		EN 12020-2	1000 kg
14341	63,5	2	1,045		EN 755-9	500 kg
14317	64	12	5,292		EN 755-9	1500 kg
21048	65	2	1,070		EN 755-8	500 kg
17307	65	2	1,069	Tolerans	EN 755-8	500 kg
3974	65	2,5	1,325		EN 755-9	500 kg
11788	65	5	2,546		EN 755-9	1000 kg
15293	65	6	3,003		EN 755-9	1000 kg
20923	65	15	6,362		EN 755-9	1500 kg
10516	68	4	2,171		EN 755-9	1500 kg
18955	68	14	6,413		EN 755-9	1500 kg
10313	70	1,5	0,872		EN 755-9	500 kg
17092	70	2	1,153		EN 12020-2	500 kg
3853	70	2,5	1,431		EN 755-9	1000 kg
827	70	3	1,705		EN 755-9	1000 kg
16938	70	3	1,707	Tolerans	EN 755-9	1000 kg
16609	70	4	2,241		EN 755-9	1500 kg
19957	70	5	2,757		EN 755-8	1500 kg
14988	70	5	2,757	Tolerans	EN 12020-2	1500 kg
3848	70	15	6,998		EN 755-9	1500 kg
14982	70	16	7,331		EN 755-9	1000 kg
15093	70	20	8,484		EN 755-9	1000 kg
16704	71	1,5	0,886	Tolerans	EN 755-9	500 kg
16276	72	17,5	8,090	Tolerans	EN 755-8	1000 kg
17038	74	3	1,807	Tolerans	EN 755-9	1500 kg
19725	75	1,5	0,934		EN 755-8	500 kg
17308	75	2	1,240	Tolerans	EN 755-8	500 kg
16209	75	2,5	1,540		EN 755-9	500 kg
16903	75	3	1,840		EN 755-9	1000 kg
1763	75	5,5	3,243		EN 755-9	500 kg
7615	75	30,5	11,513		EN 12020-2	1500 kg
17413	76	1,5	0,948		EN 755-9	500 kg
16703	76	2	1,256	Tolerans	EN 755-9	500 kg
4235	76	3	1,858		EN 12020-2	1000 kg

NOT : Özel Radius belirtilen kalıplar ile ilgili müşteri temsilcisinden bilgi alınır. / Ask for more information to your customer representative regarding the dies required special radius.

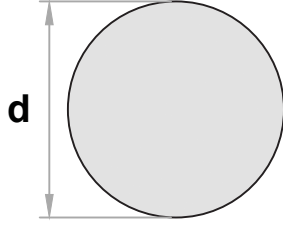


YUVARLAK BORULAR ROUND TUBES

Profil No.	d/mm	s/mm	kg/m	RADIUS & TOLERANS	TOLERANS	MİNİMUM SİPARİŞ MİKTARI
17176	76	4	2,444		EN 755-9	1500 kg
20971	80	1,4	0,934		EN 755-8	500 kg
3695	80	2	1,323		EN 755-9	500 kg
3854	80	2,5	1,643		EN 755-9	500 kg
5145	80	3	1,960		EN 755-9	1000 kg
18947	80	4	2,580		EN 755-8	1500 kg
5117	80	5	3,181		EN 755-9	1000 kg
16179	80	8	4,887	Tolerans	EN 755-8	1500 kg
11134	80	10	5,937		EN 755-9	1500 kg
12134	80	13	7,390		EN 755-9	1500 kg
12133	80	20	10,179		EN 755-9	1500 kg
779	81,5	2,5	1,675		EN 755-9	500 kg
11222	82,4	4	2,660	Tolerans	EN 755-9	1500 kg
20511	83	16,5	9,307		EN 755-9	1500 kg
13992	84	13	7,830	Tolerans	EN 755-9	1500 kg
17309	85	2	1,410	Tolerans	EN 755-8	1000 kg
16230	85	2,5	1,750		EN 755-9	1000 kg
1439	85	5	3,394		EN 755-9	1000 kg
581	85	5	3,392		EN 755-9	1000 kg
10690	89	3,25	2,365		EN 755-9	1500 kg
20809	90	2	1,493		EN 755-8	1000 kg
17310	90	2	1,493	Tolerans	EN 755-8	1000 kg
4090	90	3	2,214		EN 755-9	1500 kg
16939	90	3	2,214	Tolerans	EN 755-9	1500 kg
20568	90	5	3,605		EN 755-8	1500 kg
3861	90	15	9,542		EN 755-9	1000 kg
12558	92	5	3,691		EN 755-9	1500 kg
625	95	2,5	1,962		EN 755-9	1000 kg
11534	97	3	2,392		EN 755-9	1500 kg
4998	100	3	2,469		EN 755-9	1500 kg
12113	100	5	4,029		EN 755-9	1500 kg
17816	100	10	7,636		EN 755-9	1500 kg
21253	100	20	13,573		EN 755-9	1500 kg
13724	102,5	5	4,137	Tolerans	EN 755-9	1500 kg
15865	105	22	15,490	Tolerans	EN 755-9	1500 kg
12431	108	3	2,673		EN 755-9	1500 kg
16648	108	6,3	5,435	Tolerans	EN 755-8	1500 kg
20867	110	4	3,597		EN 755-8	1500 kg
14289	110	5	4,455		EN 755-9	1500 kg
18652	110	5	4,455		EN 755-8	1500 kg
17175	110	6	5,295	Tolerans	EN 755-9	1500 kg
20868	110	8	6,923		EN 755-8	1500 kg
15342	110	15	12,088		EN 755-9	1500 kg
16424	110	20	15,269		EN 755-9	1500 kg
13285	114	3	2,824	Tolerans	EN 755-9	1500 kg
15819	115	5	4,666		EN 755-9	1500 kg
17196	120	2	2,004		EN 755-9	1500 kg
12125	120	2	2,004	Tolerans	EN 755-9	1500 kg
19633	120	3	2,978		EN 755-8	1500 kg
4999	120	5	4,878		EN 755-9	1500 kg
2673	120	7,5	7,158		EN 755-9	1500 kg

Profil No.	d/mm	s/mm	kg/m	RADIUS & TOLERANS	TOLERANS	MİNİMUM SİPARİŞ MİKTARI
14135	120	10	9,331		EN 755-9	1500 kg
15343	120	15	13,360		EN 755-9	1500 kg
11914	124	4	4,072		EN 755-9	1500 kg
2520	125	2,5	2,599		EN 755-9	1500 kg
12114	125	5	5,090		EN 755-9	1500 kg
4666	125	6	6,056	Tolerans	EN 12020-2	1500 kg
14809	125	10	9,755		EN 755-9	1500 kg
11072	125	12	11,502		EN 755-8	1500 kg
15344	130	15	14,632		EN 755-9	1500 kg
4349	130	42,5	31,54		EN 755-9	1500 kg
18997	133	2	2,222		EN 755-9	1500 kg
17832	134	2	2,241		EN 755-8	1500 kg
9648	140	2	2,341		EN 12020-2	1500 kg
3959	140	2,3	2,686	Tolerans	EN 755-9	1500 kg
15345	140	15	15,906		EN 755-9	1500 kg
11913	143	4	4,717		EN 755-9	1500 kg
2672	145	5	5,937		EN 755-9	1500 kg
2519	150	2,2	2,758		EN 755-9	1500 kg
8645	150	5	6,151		EN 755-9	1500 kg
15346	150	15	17,178		EN 755-9	1500 kg
10357	150	17	19,178		EN 755-9	1500 kg
4348	151	53	43,419	Tolerans	EN 755-9	1500 kg
13804	155	4	5,125		EN 755-9	1500 kg
17130	155	6,5	8,190		EN 755-9	1500 kg
17697	156	3	3,894		EN 755-8	1500 kg
11545	160	4	5,295		EN 755-9	1500 kg
15347	160	15	18,450		EN 755-9	1500 kg
18810	170	3	4,250		EN 755-9	1500 kg
8646	180	6	8,856		EN 755-9	1500 kg

NOT : Özel Radius belirtilen kalıplar ile ilgili müşteri temsilcisinden bilgi alınınız. / Ask for more information to your customer representative regarding the dies required special radius.

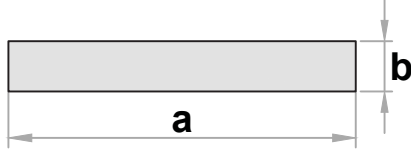


YUVARLAK ÇUBUKLAR ROUND BARS

Profil No.	d/mm	kg/m	RADIUS & TOLERANS	TOLERANS	MINİMUM SİPARİŞ MİKTARI
1066	10	0,212		EN 755-9	500 kg
15603	10	0,213	Tolerans	EN 755-9	500 kg
13730	10,4	0,230	Tolerans	EN 12020-2	500 kg
2631	11,7	0,290		EN 755-9	500 kg
16974	11,85	0,297	Tolerans	EN 755-9	500 kg
804	12	0,311		EN 755-9	500 kg
12939	12	0,305	Tolerans	EN 755-9	500 kg
14241	12	0,305	Tolerans	EN 12020-2	500 kg
17112	13	0,360		EN 755-9	1000 kg
6253	14	0,416		EN 12020-2	500 kg
5143	15	0,478		EN 755-9	500 kg
1019	16	0,543		EN 755-9	1000 kg
11669	16	0,543	Tolerans	EN 755-9	500 kg
15604	16	0,543	Tolerans	EN 755-9	1500 kg
3722	17	0,612		EN 755-9	500 kg
4511	18	0,685		EN 755-9	500 kg
17418	19	0,767		EN 755-3	1000 kg
549	20	0,847		EN 755-9	1000 kg
14998	21	0,935		EN 755-9	1000 kg
12450	21,8	1,077	Tolerans	EN 755-9	500 kg
672	22	1,026		EN 755-9	1500 kg
19929	22	1,026		EN 755-3	1000 kg
16558	23	1,123	Tolerans	EN 755-3	1500 kg
12531	23,3	1,150	Tolerans	EN 755-9	500 kg
538	25	1,323		EN 755-9	500 kg
2521	25,5	1,380		EN 755-9	1000 kg
3720	26	1,433		EN 755-9	1000 kg
4542	28	1,663		EN 12020-2	1000 kg
539	30	1,908		EN 755-9	1000 kg
19930	30	1,910		EN 755-3	1000 kg
4612	32	2,171		EN 755-9	1500 kg
523	35	2,597		EN 755-9	1500 kg
19465	35	2,598		EN 755-3	1500 kg
12975	35,1	2,614	Tolerans	EN 755-9	1500 kg
4543	36	2,749		EN 12020-2	1500 kg
4639	38	3,062		EN 755-9	1500 kg
16697	39	3,227		EN 755-9	1500 kg
525	40	3,391		EN 755-9	1500 kg
4507	41	3,564		EN 755-9	1500 kg
3972	42	3,740		EN 755-9	1500 kg
2138	44	4,107		EN 755-9	1500 kg
524	45	4,293		EN 755-9	1500 kg
16610	48	4,887	Tolerans	EN 755-3	1500 kg
1097	50	5,300		EN 12020-2	1500 kg
19466	50	5,303		EN 755-3	1500 kg
12577	50	5,303	Tolerans	EN 755-9	1500 kg
4509	51	5,516		EN 755-9	1500 kg
718	52	5,735		EN 755-9	1500 kg
20940	54	6,183	Tolerans	EN 755-9	1500 kg
832	55	6,415		EN 755-9	1500 kg
4865	56	6,650		EN 755-9	1500 kg

Profil No.	d/mm	kg/m	RADIUS & TOLERANS	TOLERANS	MINİMUM SİPARİŞ MİKTARI
7029	57	6,891		EN 755-9	1500 kg
614	60	7,633		EN 755-9	1500 kg
4508	61	7,889		EN 755-9	1500 kg
4654	62	8,151		EN 755-9	1500 kg
4544	63	8,416		EN 12020-2	1500 kg
671	65	8,959		EN 755-9	1500 kg
19467	65	8,960		EN 755-3	1500 kg
16940	65	8,960	Tolerans	EN 755-9	1500 kg
1103	70	10,390		EN 755-9	1500 kg
4510	71	10,689		EN 755-9	1500 kg
12956	72	10,995		EN 755-9	1500 kg
833	75	11,929		EN 755-9	1500 kg
4710	76	12,249		EN 755-9	1500 kg
1076	80	13,573		EN 755-9	1500 kg
13044	81	13,913		EN 755-9	1500 kg
4785	82	14,259		EN 755-9	1500 kg
834	85	15,322		EN 755-9	1500 kg
15718	85	15,323	Tolerans	EN 755-9	1500 kg
4640	90	17,177		EN 755-9	1500 kg
21246	100	21,206		EN 755-9	1500 kg

NOT : Özel Radius belirtilen kalıplar ile ilgili müşteri temsilcisinden bilgi alınır. / Ask for more information to your customer representative regarding the dies required special radius.

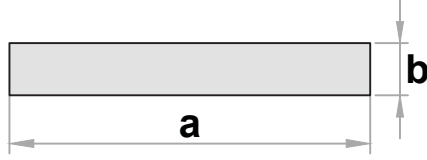


LAMA PROFİLLERİ FLAT BARS

Profil No.	a/mm	b/mm	kg/m	RADIUS & TOLERANS	TOLERANS	MİNİMUM SİPARİŞ MİKTARI
3650	8,9	7	0,168	Tolerans	EN 755-9	500 kg
3113	10	3	0,081	R0.5	EN 755-9	500 kg
653	12	4	0,130		EN 755-9	500 kg
19812	12	7	0,227	R0.5	EN 755-9	500 kg
11810	12	8	0,260		EN 755-9	500 kg
7986	14	9	0,340		EN 755-9	500 kg
2291	15	2,5	0,101		EN 755-9	500 kg
2055	15	5	0,203		EN 755-9	500 kg
4777	15	8	0,324		EN 755-9	500 kg
2002	15	10	0,405		EN 755-9	500 kg
1250	15,1	3	0,122		EN 755-9	500 kg
6463	16	2	0,087		EN 755-9	500 kg
2580	16	7	0,302		EN 755-9	500 kg
3649	17	4,5	0,204	R1	EN 755-9	500 kg
17753	17	8	0,367	Tolerans	EN 755-9	500 kg
14805	18	10	0,486		EN 755-9	500 kg
18125	19	2	0,103	Tolerans	EN 12020-2	500 kg
3847	20	2	0,108		EN 755-9	500 kg
506	20	3	0,162		EN 755-9	500 kg
6461	20	3	0,162		EN 755-9	500 kg
19914	20	3	0,162		EN 755-5	500 kg
647	20	4	0,216		EN 755-9	500 kg
503	20	5	0,270		EN 755-9	500 kg
19915	20	5	0,270		EN 755-5	500 kg
1072	20	6	0,324		EN 755-9	500 kg
519	20	8	0,432		EN 755-9	500 kg
19916	20	8	0,432	Tolerans	EN 755-5	500 kg
555	20	10	0,540		EN 755-9	500 kg
4403	20	10	0,537	R1	EN 755-9	500 kg
9653	20	12	0,648		EN 755-9	500 kg
21043	20	15	0,810		EN 755-5	1500 kg
14211	20	15	0,810	R0.5	EN 755-9	1000 kg
12627	21	11	0,624	Tolerans	EN 755-9	500 kg
2086	21	14	0,794		EN 755-9	500 kg
6462	22	2	0,119		EN 755-9	500 kg
15860	22	7	0,413	R1	EN 755-9	500 kg
19917	25	2	0,135		EN 755-5	500 kg
8668	25	2	0,135		EN 755-9	500 kg
818	25	3	0,202		EN 755-9	500 kg
638	25	4	0,270		EN 755-9	500 kg
4054	25	5	0,338		EN 755-9	500 kg
723	25	6	0,405		EN 755-9	500 kg
17755	25	8	0,540	Tolerans	EN 755-9	500 kg
7987	25	8	0,538	R1	EN 755-9	500 kg
4889	25	10	0,675		EN 755-9	500 kg
19918	25	10	0,675		EN 755-5	1000 kg
20098	25	10	0,675	Tolerans	EN 12020-2	500 kg
20991	25	12	0,810		EN 755-9	1000 kg
16370	25	12	0,810	Tolerans	EN 755-5	500 kg
1234	25	15	1,012		EN 755-9	500 kg
1165	25	20	1,350		EN 755-9	500 kg

Profil No.	a/mm	b/mm	kg/m	RADIUS & TOLERANS	TOLERANS	MİNİMUM SİPARİŞ MİKTARI
3049	25,1	8	0,543	Tolerans	EN 755-9	500 kg
3717	26	7	0,491		EN 755-9	500 kg
3648	26,3	6	0,426		EN 755-9	500 kg
16458	27,5	6	0,446		EN 755-9	500 kg
16051	28	25	1,852	R4	EN 755-9	1000 kg
8122	28	26	1,966	R0.5	EN 755-9	1000 kg
10420	29	2	0,157		EN 755-9	500 kg
3658	30	2	0,162		EN 755-9	500 kg
505	30	3	0,243		EN 755-9	500 kg
1075	30	4	0,324		EN 755-9	500 kg
710	30	5	0,405		EN 755-9	500 kg
18599	30	5	0,405		EN 755-5	500 kg
4812	30	6	0,486		EN 755-9	500 kg
4505	30	7	0,567		EN 755-9	500 kg
8145	30	7	0,564	R1.25	EN 755-9	500 kg
4405	30	8	0,648		EN 12020-2	500 kg
1202	30	10	0,810		EN 755-9	500 kg
12440	30	12	0,972		EN 755-9	500 kg
19919	30	12	0,972		EN 755-5	1500 kg
5144	30	15	1,215		EN 755-9	500 kg
19920	30	15	1,215		EN 755-5	1000 kg
15919	30	15	1,196	R3	EN 755-9	500 kg
1469	30	16	1,296		EN 755-9	500 kg
1162	30	20	1,620		EN 755-9	500 kg
16050	30	20	1,585	R4	EN 755-9	1000 kg
1164	30	25	2,025		EN 755-9	1000 kg
2610	35	5	0,472		EN 755-9	500 kg
4793	35	6	0,567		EN 755-9	500 kg
20961	35	10	0,945		EN 755-5	1500 kg
6943	35	13	1,229	Tolerans	EN 755-9	500 kg
17161	35	15	1,418		EN 12020-2	1000 kg
2573	35	17	1,606		EN 755-9	500 kg
19975	35	20	1,890		EN 755-5	1000 kg
20992	35	25	2,363		EN 755-9	1000 kg
16371	35	25	2,363	Tolerans	EN 755-5	1000 kg
2842	35,1	8	0,759	Tolerans	EN 755-9	500 kg
849	37	1,5	0,150		EN 755-9	500 kg
16112	38	18	1,847		EN 755-9	500 kg
896	40	2	0,216		EN 755-9	500 kg
16348	40	2	0,216	Tolerans	EN 755-9	500 kg
508	40	3	0,324		EN 755-9	500 kg
848	40	4	0,432		EN 755-9	1000 kg
507	40	5	0,540		EN 755-9	500 kg
4232	40	6	0,648		EN 12020-2	500 kg
4182	40	8	0,864		EN 755-9	1000 kg
860	40	10	1,080		EN 755-9	500 kg
6793	40	10	1,079	R1	EN 755-9	500 kg
21044	40	12	1,296		EN 755-5	500 kg
16013	40	12	1,296	Tolerans	EN 755-5	500 kg
1163	40	15	1,620		EN 755-9	1000 kg
13141	40	18	1,944		EN 755-9	1000 kg

NOT : Özel Radius belirtilen kalıplar ile ilgili müşteri temsilcisinden bilgi alınır. / Ask for more information to your customer representative regarding the dies required special radius.

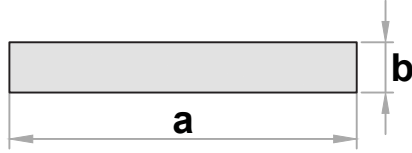


LAMA PROFİLLERİ FLAT BARS

Profil No.	a/mm	b/mm	kg/m	RADIUS & TOLERANS	TOLERANS	MİNİMUM SİPARİŞ MİKTARI
4065	40	20	2,160		EN 755-9	500 kg
18603	40	20	2,160		EN 755-5	1000 kg
16441	40	20	2,160	Tolerans	EN 755-9	1000 kg
3975	40	25	2,700		EN 755-9	1000 kg
3214	40	30	3,238	R1	EN 755-9	1000 kg
14831	41	12	1,326	R1	EN 12020-2	500 kg
16053	42	12	1,361		EN 755-9	500 kg
16732	45	6	0,730	Tolerans	EN 12020-2	500 kg
19974	45	10	1,215		EN 755-5	1000 kg
17928	45	10	1,212	R1	EN 755-9	500 kg
12467	45	12	1,458		EN 755-9	500 kg
10419	49	2	0,265		EN 755-9	500 kg
3660	50	2	0,270		EN 755-9	500 kg
575	50	3	0,405		EN 755-9	500 kg
12549	50	3	0,405	Tolerans	EN 755-9	500 kg
5101	50	4	0,540		EN 755-9	500 kg
509	50	5	0,675		EN 755-9	500 kg
19988	50	5	0,675		EN 755-5	500 kg
6792	50	6	0,810		EN 755-9	1000 kg
2818	50	8	1,080		EN 755-9	500 kg
18643	50	8	1,080		EN 755-5	500 kg
1069	50	10	1,350		EN 755-9	500 kg
18644	50	10	1,350		EN 755-5	500 kg
12115	50	12	1,620		EN 755-9	500 kg
18645	50	12	1,620		EN 755-5	1000 kg
12511	50	12	1,599	R3	EN 755-9	500 kg
4061	50	15	2,025		EN 755-9	500 kg
12548	50	15	2,025	Tolerans	EN 755-9	1000 kg
4081	50	20	2,700		EN 755-9	1000 kg
17401	50	20	2,700	Tolerans	EN 755-9	1000 kg
4082	50	25	3,375		EN 755-9	1000 kg
4083	50	30	4,050		EN 755-9	1000 kg
10802	50	32	4,320		EN 12020-2	1000 kg
4084	50	35	4,725		EN 755-9	1000 kg
3976	50	40	5,400		EN 755-9	1000 kg
19921	50	40	5,400		EN 755-5	1000 kg
12521	52	3	0,421	Tolerans	EN 755-9	500 kg
16504	52	47,5	6,670		EN 755-9	1000 kg
16679	55	12	1,782		EN 755-9	1000 kg
18361	55	38	5,643		EN 755-9	1000 kg
6791	55,8	25,8	3,879	R2	EN 755-9	1000 kg
14716	60	2	0,324		EN 755-9	500 kg
1081	60	3	0,486		EN 755-9	500 kg
3973	60	4	0,648		EN 755-9	500 kg
4085	60	5	0,810		EN 755-9	500 kg
16277	60	5	0,810	Tolerans	EN 755-9	500 kg
6728	60	6	0,972		EN 12020-2	500 kg
15185	60	6	0,972	Tolerans	EN 755-9	500 kg
3863	60	8	1,296		EN 755-9	500 kg
1065	60	10	1,620		EN 755-9	1000 kg
18601	60	10	1,620		EN 755-5	1000 kg

Profil No.	a/mm	b/mm	kg/m	RADIUS & TOLERANS	TOLERANS	MİNİMUM SİPARİŞ MİKTARI
5418	60	12	1,944		EN 755-9	500 kg
4086	60	15	2,430		EN 755-9	1000 kg
18604	60	15	2,430		EN 755-5	1000 kg
16278	60	15	2,430	Tolerans	EN 755-9	1000 kg
14316	60	15	2,422	R2	EN 755-9	1000 kg
4613	60	20	3,240		EN 755-9	1000 kg
3850	60	25	4,050		EN 755-9	1500 kg
4786	60	30	4,860		EN 755-9	1000 kg
18646	60	30	4,860		EN 755-5	1500 kg
12155	60	35	5,670		EN 755-9	1000 kg
11232	60	40	6,480		EN 755-5	1500 kg
19922	60	40	6,480		EN 755-5	1500 kg
16265	60	50	8,100	Tolerans	EN 755-5	1000 kg
16505	62	47,5	7,952		EN 755-9	1000 kg
7155	64	34	5,874	Tolerans R1	EN 12020-2	1000 kg
19014	65	25	4,388		EN 755-5	1000 kg
4968	65	30	5,265		EN 755-9	1000 kg
12523	69	2	0,373	Tolerans	EN 755-9	500 kg
12082	70	2	0,378		EN 755-9	500 kg
716	70	3	0,567		EN 755-9	500 kg
19885	70	5	0,945	R0.5	EN 755-8	1000 kg
4369	70	10	1,890		EN 12020-2	500 kg
20962	70	12	2,268		EN 755-5	1500 kg
11133	70	15	2,835		EN 755-9	1000 kg
4614	70	20	3,780		EN 755-9	1000 kg
16758	70	25	4,725	Tolerans	EN 755-5	1000 kg
21045	70	30	5,670		EN 755-5	1500 kg
16266	70	30	5,670	Tolerans	EN 755-5	1000 kg
3831	70	35	6,615		EN 755-9	1000 kg
3864	70	40	7,560		EN 755-9	1000 kg
19923	70	40	7,560		EN 755-5	1500 kg
11546	70	50	9,450		EN 755-9	1500 kg
12478	75	70	14,175	Tolerans	EN 755-9	1500 kg
14717	80	2	0,532		EN 755-9	500 kg
6959	80	4	0,864		EN 755-9	500 kg
4062	80	5	1,080		EN 755-9	500 kg
4967	80	6	1,296		EN 755-9	500 kg
19924	80	6	1,296		EN 755-5	500 kg
591	80	8	1,728		EN 755-9	500 kg
1051	80	10	2,160		EN 755-9	1000 kg
18647	80	10	2,160		EN 755-5	1000 kg
17389	80	12	2,592		EN 755-9	1000 kg
4737	80	15	3,240		EN 755-9	1500 kg
13504	80	15	3,184	R5	EN 755-9	1000 kg
3979	80	20	4,320		EN 755-9	1000 kg
16611	80	25	5,400	Tolerans	EN 755-5	1000 kg
11228	80	30	6,480		EN 755-5	1500 kg
13522	80	30	6,475	R1.5	EN 755-9	1000 kg
20810	80	35	7,560		EN 755-5	1500 kg
11229	80	40	8,640		EN 755-5	1500 kg
4609	80	50	10,800		EN 755-9	1000 kg

NOT : Özel Radius belirtilen kalıplar ile ilgili müşteri temsilcisinden bilgi alınır. / Ask for more information to your customer representative regarding the dies required special radius.

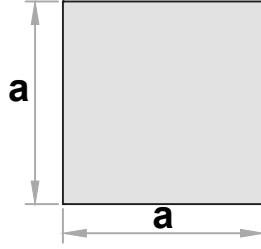


LAMA PROFİLLERİ FLAT BARS

Profil No.	a/mm	b/mm	kg/m	RADIUS & TOLERANS	TOLERANS	MINİMUM SIPARIŞ MİKTARI
19925	80	50	10,800		EN 755-5	1500 kg
4610	80	60	12,960		EN 755-9	1500 kg
9207	85	25	5,738	R0.5	EN 755-9	1000 kg
14232	90	6	1,458		EN 755-9	1000 kg
13229	90	10	2,430		EN 755-5	1500 kg
3943	90	15	3,645		EN 755-9	1000 kg
16372	90	20	4,860	Tolerans	EN 755-5	1500 kg
16373	90	25	6,075	Tolerans	EN 755-5	1500 kg
4611	90	30	7,290		EN 755-9	1000 kg
20264	90	40	9,720		EN 755-5	1500 kg
16374	90	40	9,720	Tolerans	EN 755-5	1500 kg
14233	92	12	2,981		EN 755-9	1000 kg
717	100	2	0,540		EN 755-9	500 kg
1245	100	3	0,810		EN 755-9	500 kg
7625	100	4	1,080		EN 755-9	500 kg
612	100	5	1,350		EN 755-9	500 kg
5716	100	6	1,620		EN 755-9	500 kg
3692	100	8	2,160		EN 755-9	1000 kg
1054	100	10	2,700		EN 755-9	1000 kg
18600	100	10	2,700		EN 755-5	1000 kg
12645	100	12	3,240		EN 755-9	1500 kg
748	100	15	4,050		EN 755-9	1000 kg
3693	100	20	5,400		EN 755-9	1000 kg
18602	100	20	5,400		EN 755-5	1000 kg
16890	100	25	6,775	Tolerans	EN 755-5	1500 kg
11230	100	30	8,100		EN 755-5	1500 kg
11231	100	40	10,800		EN 755-5	1500 kg
20262	100	50	13,500		EN 755-5	1500 kg
16239	100	50	13,500	Tolerans	EN 755-5	1500 kg
16375	100	60	16,200	Tolerans	EN 755-5	1500 kg
21285	100	75	20,250	R0.5	EN 755-5	1500 kg
10672	102	5,8	1,597	Tolerans	EN 12020-2	1000 kg
1502	110	3	0,891		EN 755-9	500 kg
4409	110	8	2,376		EN 12020-2	1000 kg
16366	110	15	4,455		EN 755-9	1500 kg
3298	110	20	5,940		EN 755-9	1000 kg
21047	110	30	8,910		EN 755-5	1500 kg
17831	116,5	10	3,146		EN 755-9	1000 kg
10128	120	4	1,296	Tolerans R1	EN 755-9	500 kg
19977	120	8	2,592		EN 755-5	1000 kg
10129	120	8	2,592	Tolerans R1	EN 755-9	1000 kg
2526	120	10	3,240		EN 755-9	1000 kg
2684	120	10	3,240		EN 755-9	1500 kg
18524	120	10	3,240	Tolerans	EN 12020-2	1000 kg
4738	120	15	4,860		EN 755-9	1500 kg
19926	120	15	4,860		EN 755-5	1500 kg
4370	120	20	6,480		EN 12020-2	1500 kg
21046	120	30	9,720		EN 755-5	1500 kg
20993	120	40	12,960		EN 755-9	1500 kg
16612	120	40	12,960	Tolerans	EN 755-5	1500 kg
19328	120	50	16,200		EN 755-5	1500 kg

Profil No.	a/mm	b/mm	kg/m	RADIUS & TOLERANS	TOLERANS	MINİMUM SIPARIŞ MİKTARI
16613	120	60	19,440	Tolerans	EN 755-5	1500 kg
20197	125	15	5,063		EN 755-9	1500 kg
3232	127	3	1,029		EN 755-9	500 kg
19743	130	5	1,755		EN 755-5	1000 kg
20263	130	8	2,808		EN 755-5	1500 kg
19744	130	10	3,510		EN 755-5	1500 kg
20811	140	5	1,890		EN 755-5	1000 kg
21146	140	10	3,780		EN 755-5	1500 kg
20812	150	3	1,215		EN 755-5	500 kg
5715	150	6	2,430		EN 755-9	1500 kg
19978	150	8	3,240		EN 755-5	1500 kg
2522	150	10	4,050		EN 755-9	1500 kg
2523	150	15	6,075		EN 755-9	1500 kg
17393	150	20	8,100		EN 755-9	1500 kg
11547	150	25	10,125		EN 755-9	1500 kg
4787	150	30	12,150		EN 755-9	1500 kg
19098	150	40	16,200		EN 755-5	1500 kg
19892	150	40	16,200	Tolerans	EN 12020-2	1500 kg
4739	160	10	4,320		EN 755-9	1500 kg
19927	160	10	4,320		EN 755-5	1500 kg
13529	170	5	2,295	Tolerans	EN 755-9	1500 kg
16365	174	12	5,638		EN 755-9	1500 kg
4740	180	10	4,860		EN 755-9	1500 kg
16933	180	12	5,832		EN 755-9	1500 kg
16934	180	14	6,804		EN 755-9	1500 kg
14071	180	15	7,290		EN 755-9	1500 kg
20850	185	8	3,996		EN 755-9	1500 kg
18341	200	5	2,700		EN 755-9	1500 kg
20453	200	8	4,320		EN 755-5	1500 kg
4741	200	10	5,400		EN 755-9	1500 kg
16581	200	12	6,480		EN 755-9	1500 kg
4368	200	15	8,100		EN 12020-2	1500 kg
19928	200	15	8,100		EN 755-5	1500 kg
19380	200	20	10,800		EN 12020-2	1500 kg
3529	200	25	13,500		EN 755-9	1500 kg

NOT : Özel Radius belirtilen kalıplar ile ilgili müşteri temsilcisinden bilgi alınız. / Ask for more information to your customer representative regarding the dies required special radius.



KARE ÇUBUKLAR SQUARE BARS

Profil No.	a/mm	kg/m	RADIUS & TOLERANS	TOLERANS	MİNİMUM SİPARİŞ MİKTARI
2296	8	0,173	R0.6	EN 755-9	500 kg
5170	10	0,270		EN 755-9	500 kg
14598	11,8	0,376	R0.5	EN 755-9	1000 kg
4095	12	0,389		EN 12020-2	1000 kg
4504	14	0,529		EN 755-9	1000 kg
1862	15	0,608		EN 755-9	1500 kg
4022	18	0,874		EN 755-9	1000 kg
1034	20	1,080		EN 755-9	500 kg
16589	20	1,059	R3	EN 755-9	1000 kg
1161	25	1,687		EN 755-9	1000 kg
14941	25	1,685	R1	EN 755-9	1000 kg
15920	25	1,666	R3	EN 755-9	1000 kg
4091	30	2,430		EN 755-9	1500 kg
18334	31	2,592	Tolerans R1	EN 12020-2	1500 kg
6470	32	2,775		EN 755-9	1500 kg
3316	35	3,307		EN 755-9	1500 kg
14706	35	3,305	R1	EN 755-9	1500 kg
4092	40	4,320		EN 755-9	1500 kg
17854	40	4,315	R1.5	EN 755-9	1500 kg
14872	41	4,539		EN 755-9	1500 kg
16757	45	5,468	Tolerans	EN 755-4	1500 kg
4641	50	6,750		EN 755-9	1500 kg
19989	50	6,750		EN 755-4	1500 kg
4642	55	8,168		EN 755-9	1500 kg
4643	60	9,720		EN 755-9	1500 kg
4644	65	11,408		EN 755-9	1500 kg
4645	70	13,230		EN 755-9	1500 kg
4646	75	15,188		EN 755-9	1500 kg
2528	80	17,280		EN 755-9	1500 kg

NOT : Özel Radius belirtilen kalıplar ile ilgili müşteri temsilcisinden bilgi alınız. / Ask for more information to your customer representative regarding the dies required special radius.