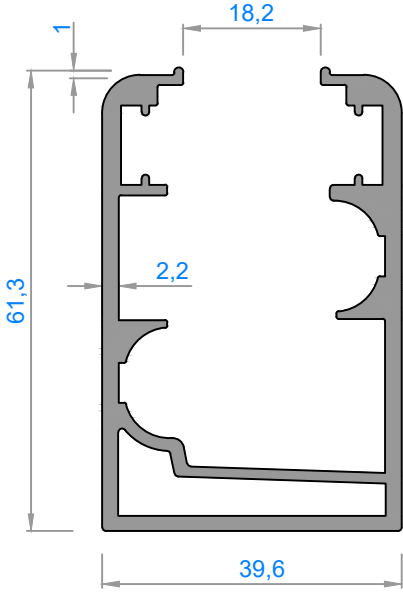
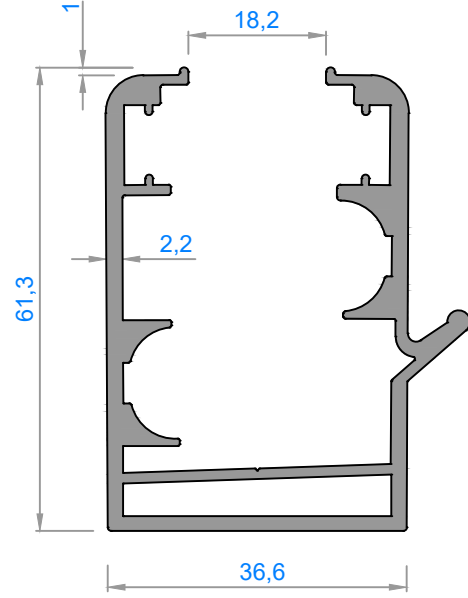


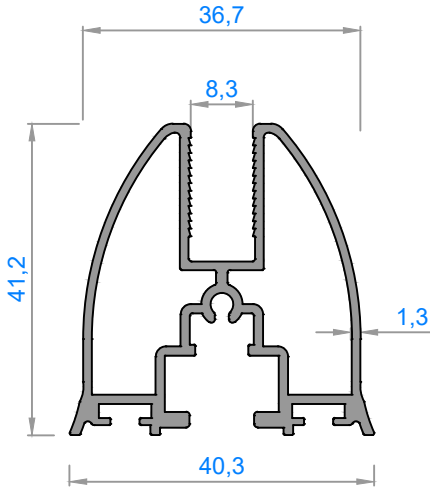
CAM BALKON PROFİLLERİ / Glass Balcony Profiles



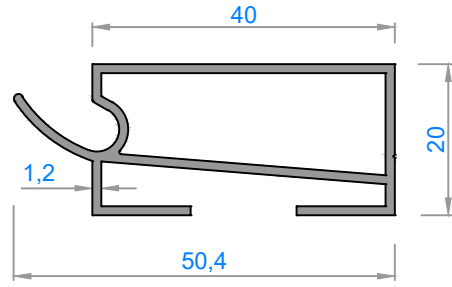
3856 - 1,400 kg/m



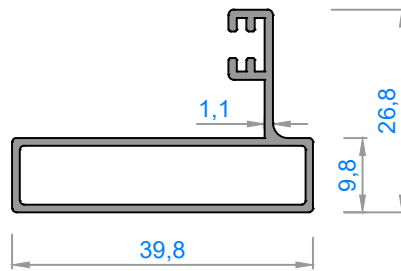
4067 - 1,450 kg/m



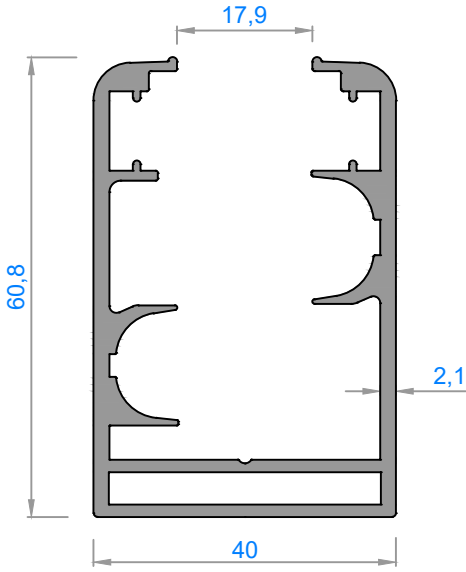
3857 - 0,780 kg/m



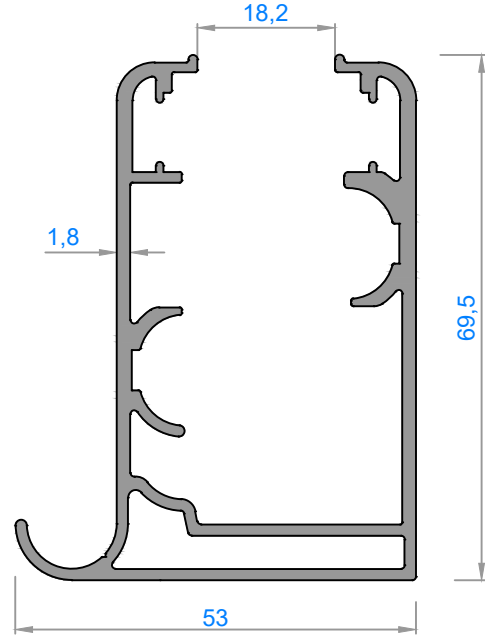
4392 - 0,504 kg/m



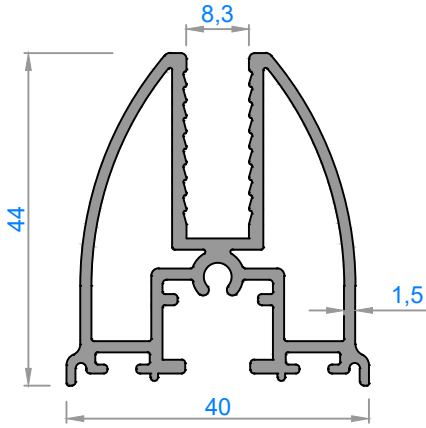
3858 - 0,408 kg/m



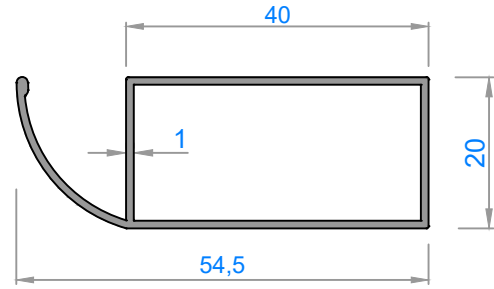
*4118 - 1,357 kg/m



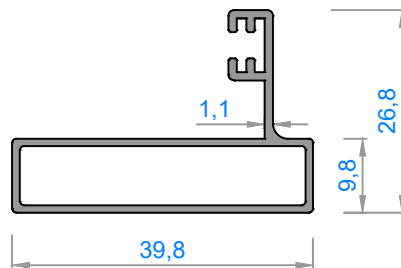
4386 - 1,397 kg/m



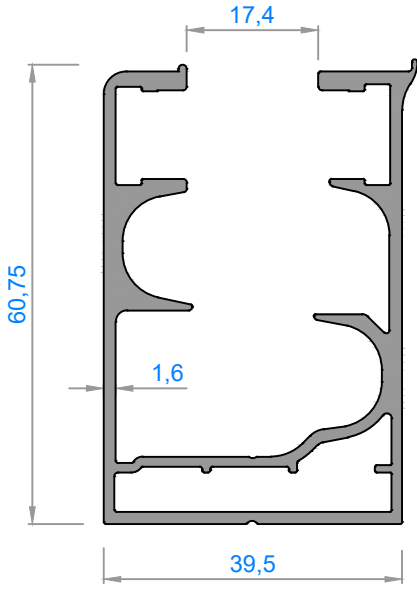
5715 - 1,016 kg/m



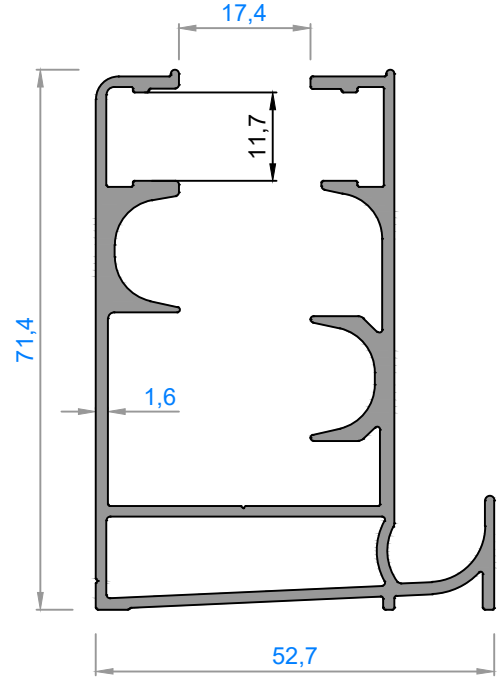
3127 - 0,388 kg/m



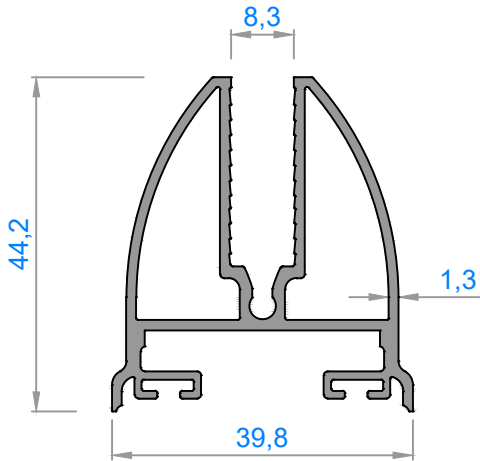
3858 - 0,408 kg/m



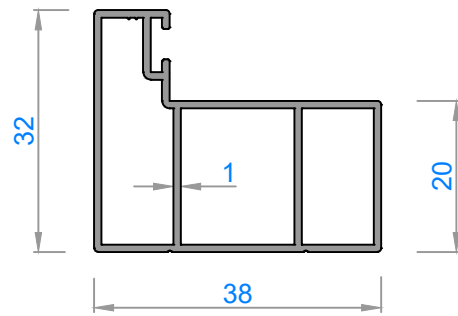
4776 - 1,238 kg/m



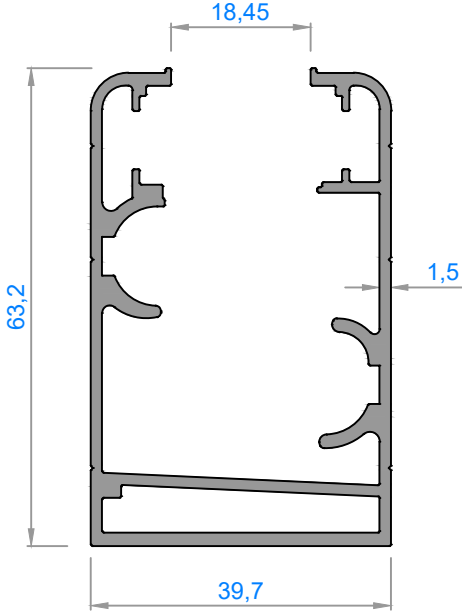
4777 - 1,410 kg/m



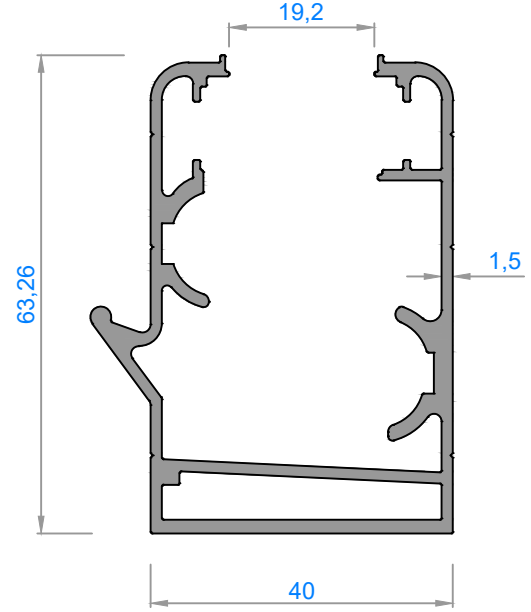
4778 - 0,850 kg/m



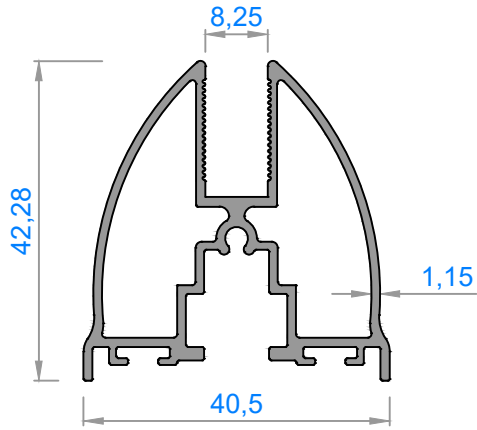
4389 - 0,480 kg/m



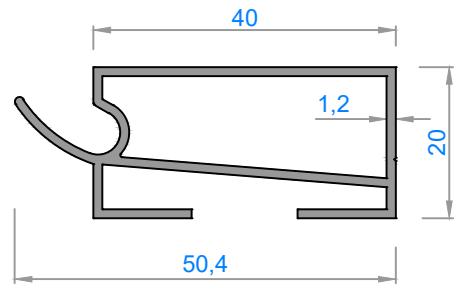
5207 - 1,200 kg/m



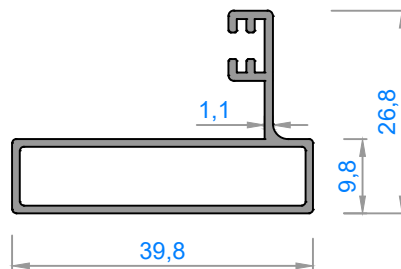
5208 - 1,250 kg/m



5209 - 0,736 kg/m

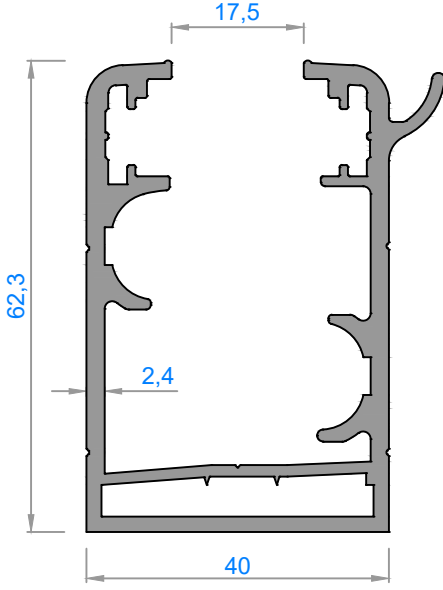


4392 - 0,504 kg/m

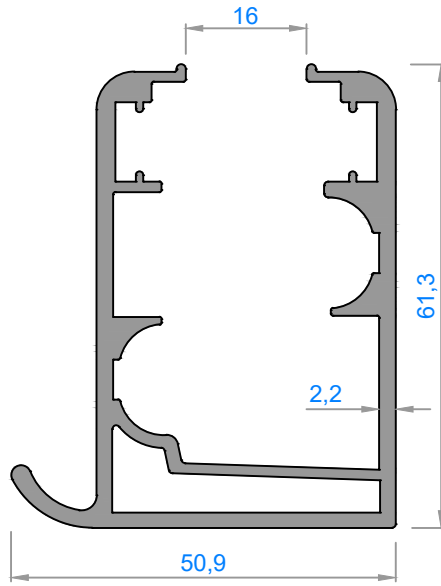


3858 - 0,408 kg/m

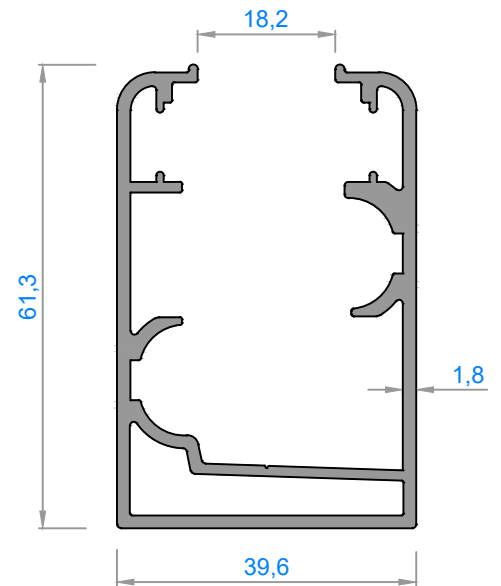
ALTERNATİF KASALAR VE KANATLAR



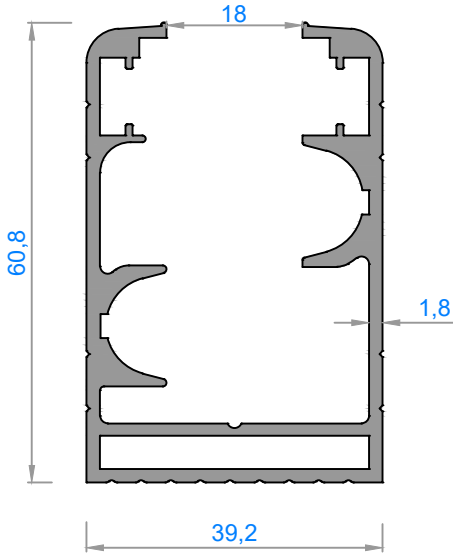
4689 - 1,575 kg/m



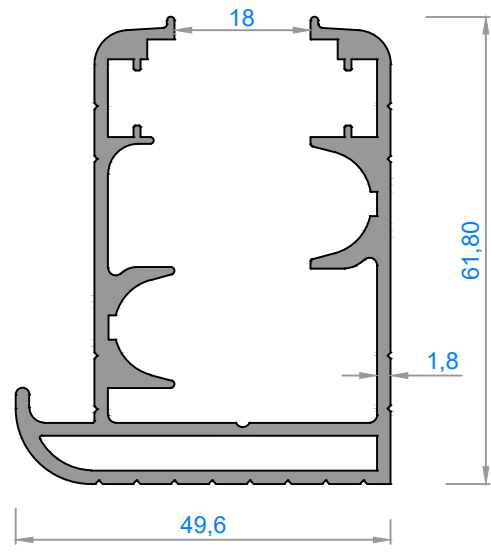
5297 - 1,496 kg/m



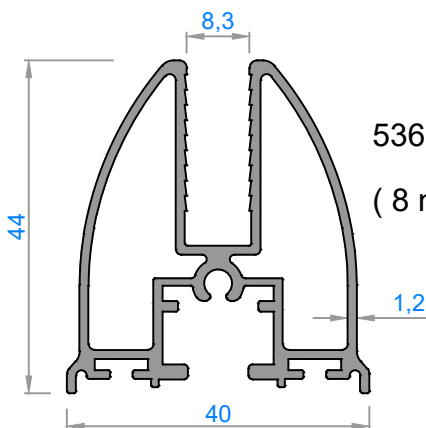
4910 - 1,210 kg/m



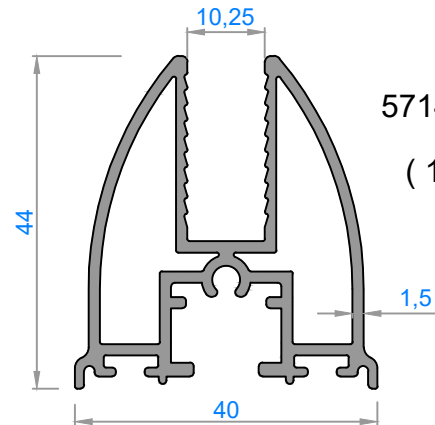
5789 - 1,338 kg/m



5790 - 1,460 kg/m

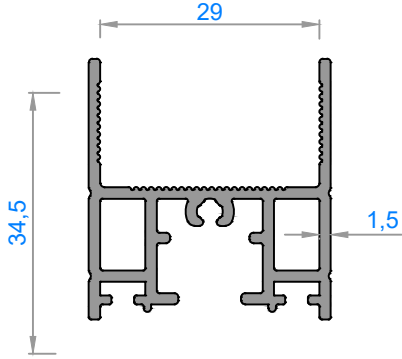


5365 - 0,860 kg/m
(8 mm İnce Firtına)

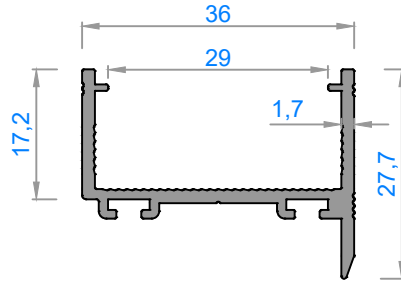


5714 - 0,954 kg/m
(10 mm Firtına)

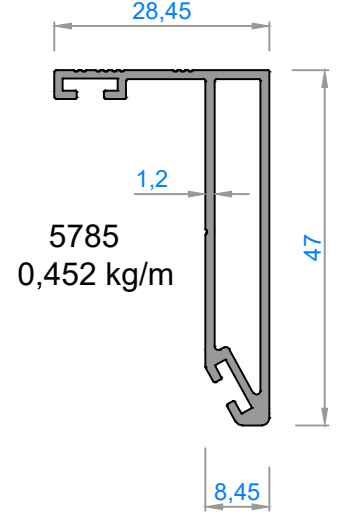
ISICAMLI SERİ 1



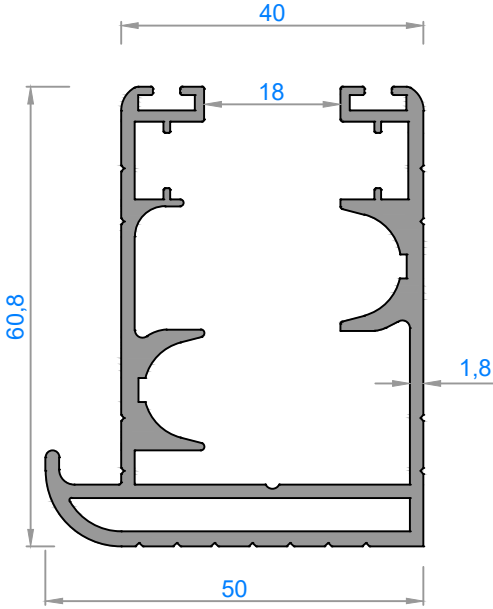
5792 - 0,635 kg/m



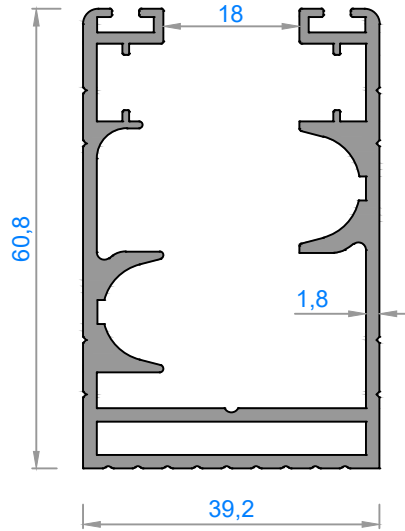
5784 - 0,390 kg/m



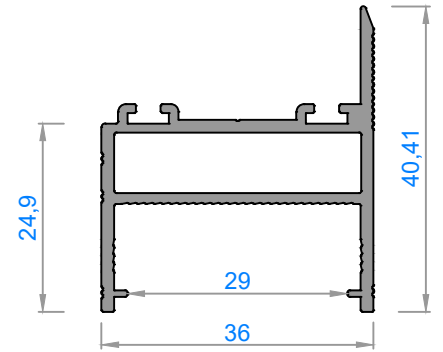
5785
0,452 kg/m



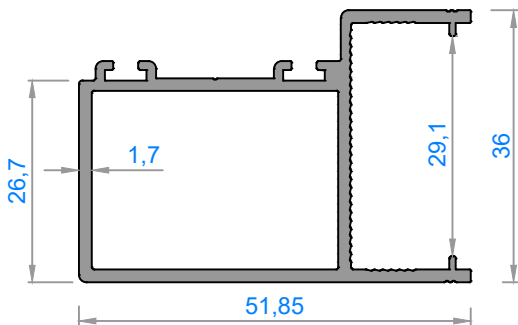
5787 - 1,540 kg/m



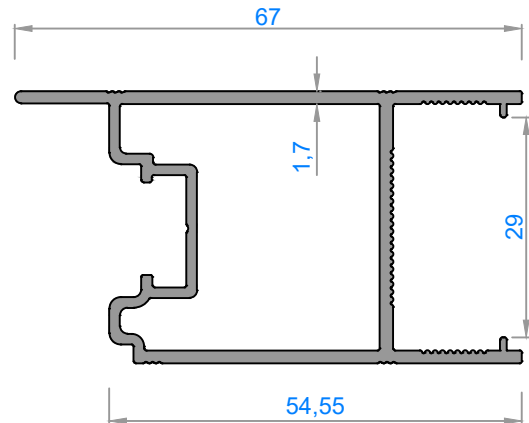
5788 - 1,360 kg/m



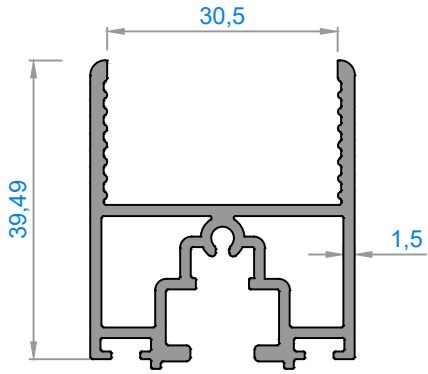
5791 - 0,595 kg/m



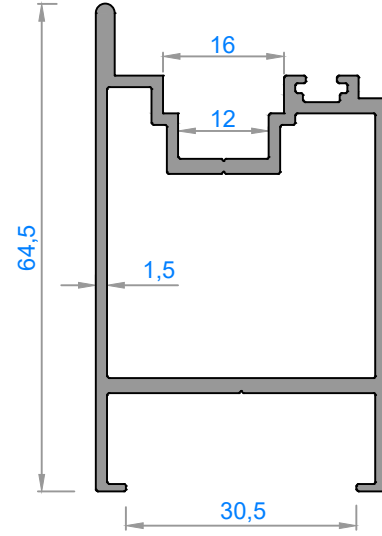
5786 - 0,757 kg/m



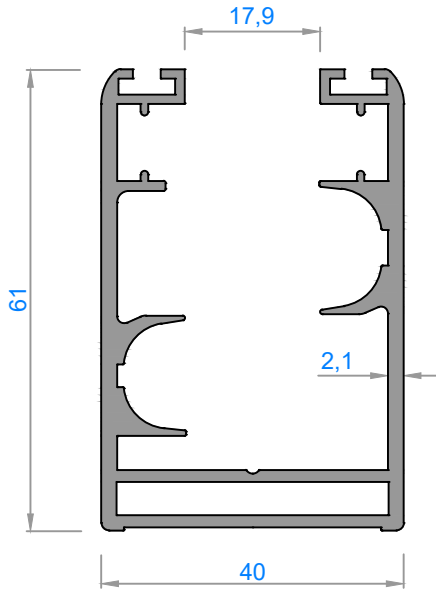
5793 - 0,905 kg/m



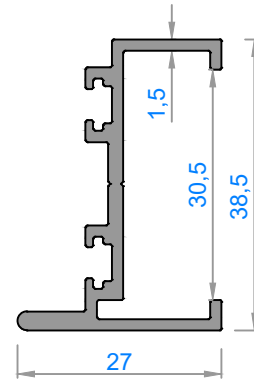
5068 - 0,825 kg/m



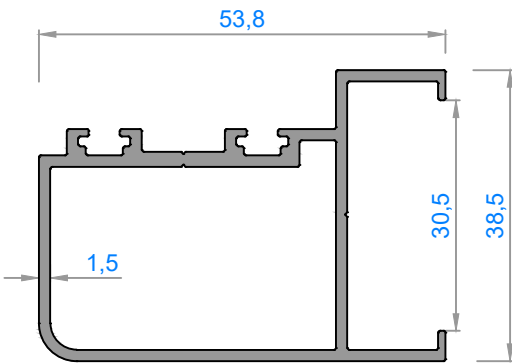
4821 - 0,988 kg/m



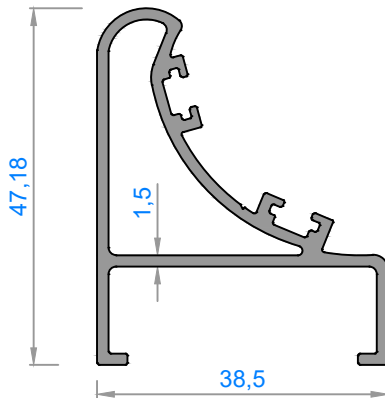
*4119 - 1,349 kg/m



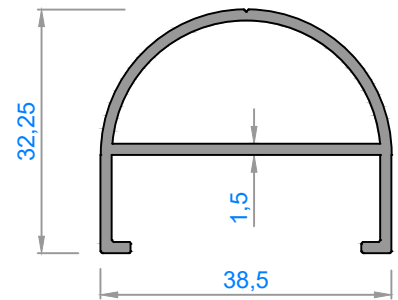
4380 - 0,455 kg/m



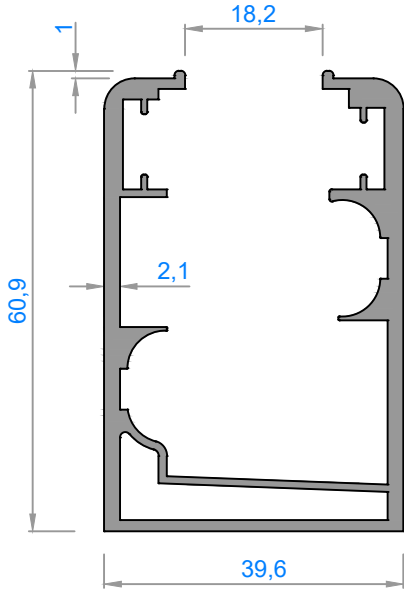
5050 - 0,785 kg/m



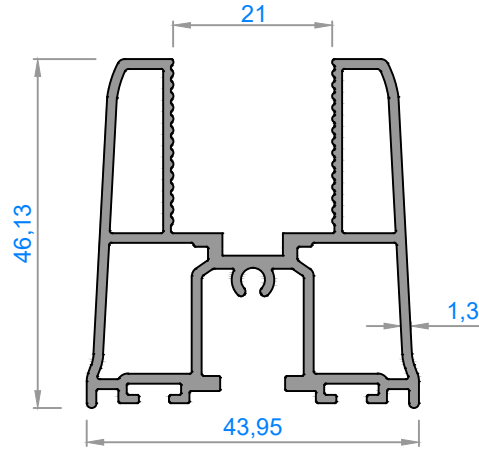
* 4381 - 0,695 kg/m



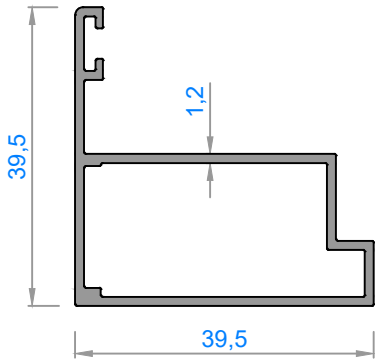
* 4382 - 0,506 kg/m



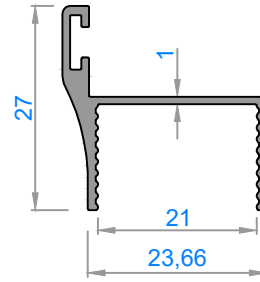
3856 - 1,400 kg/m



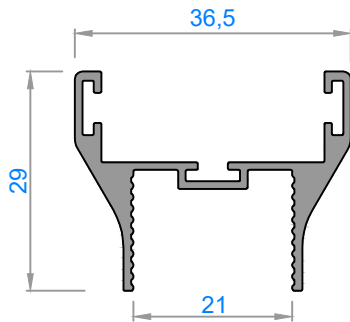
5427 - 1,005 kg/m



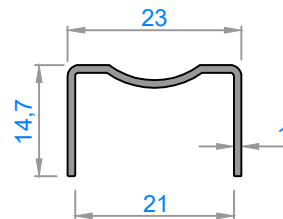
5426 - 0,470 kg/m



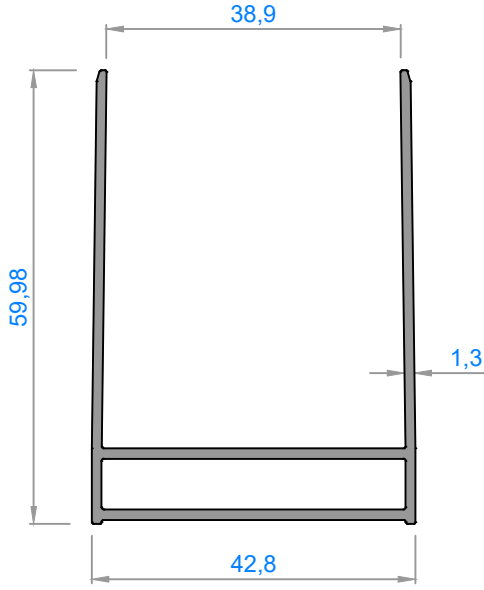
5425 - 0,246 kg/m



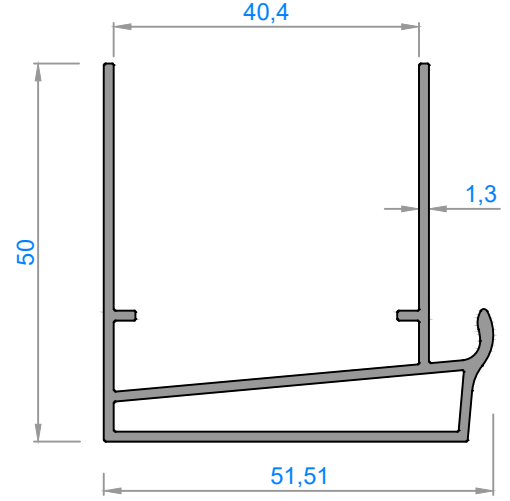
5424 - 0,448 kg/m



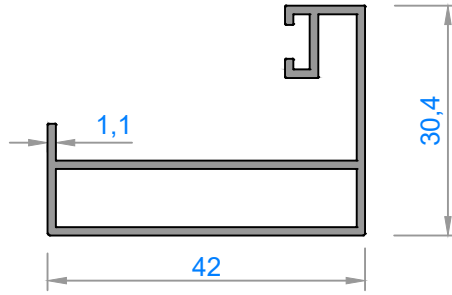
5423 - 0,136 kg/m



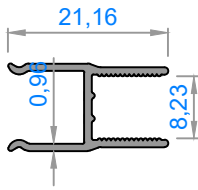
5412 - 0,727 kg/m



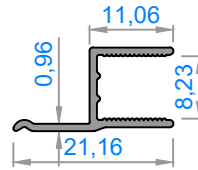
5422 - 0,740 kg/m



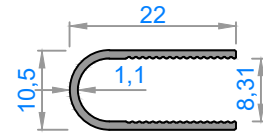
* 4144 - 0,446 kg/m



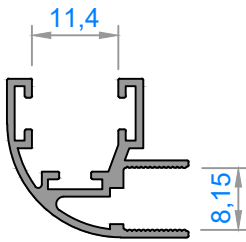
3974 - 0,150 kg/m



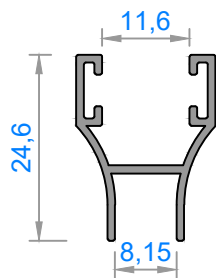
3975 - 0,120 kg/m



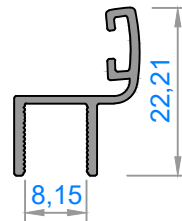
5384 - 0,135 kg/m



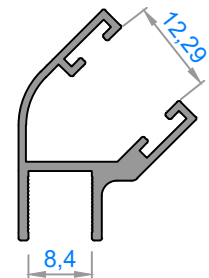
4249 - 0,265 kg/m



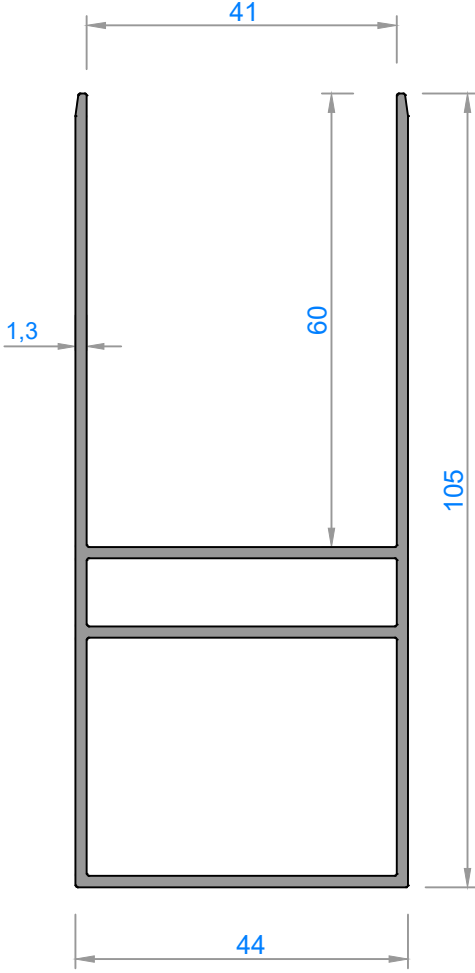
4825 - 0,210 kg/m



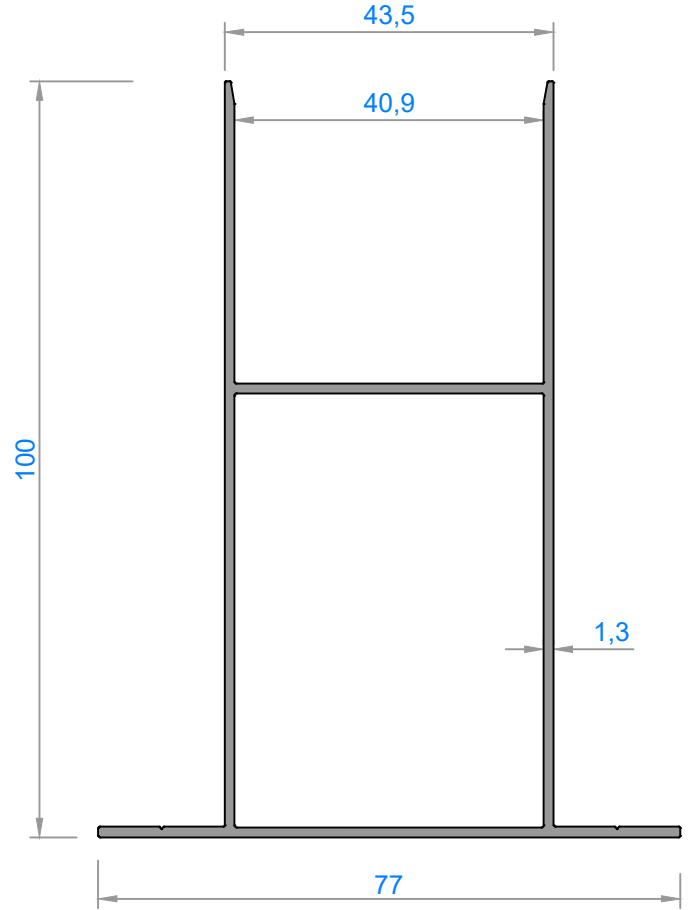
4166 - 0,171 kg/m



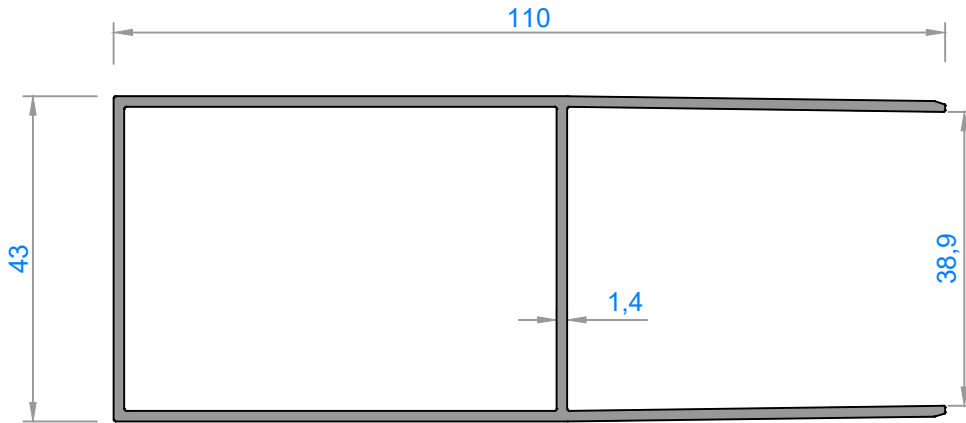
4393 - 0,277 kg/m



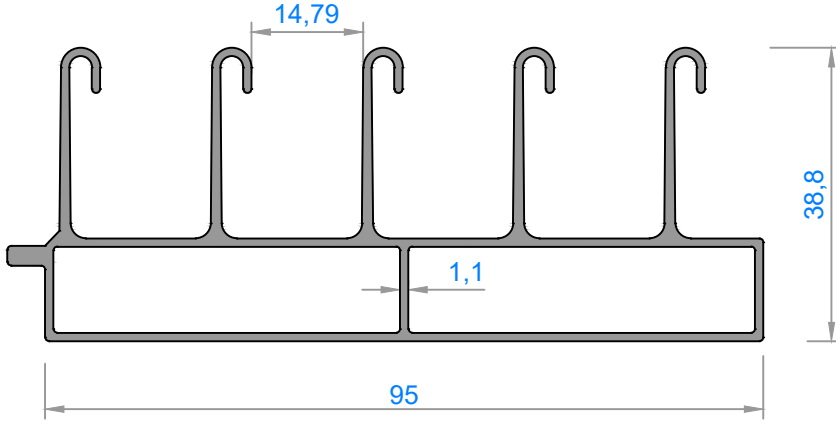
4185 - 1,175 kg/m



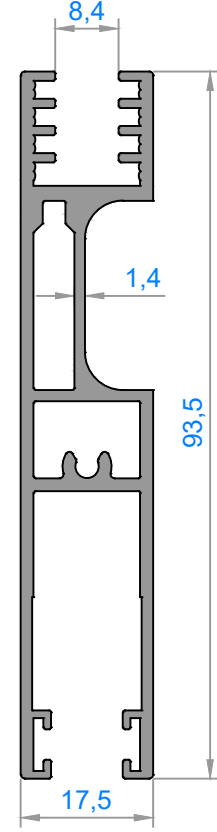
5303 - 1,115 kg/m



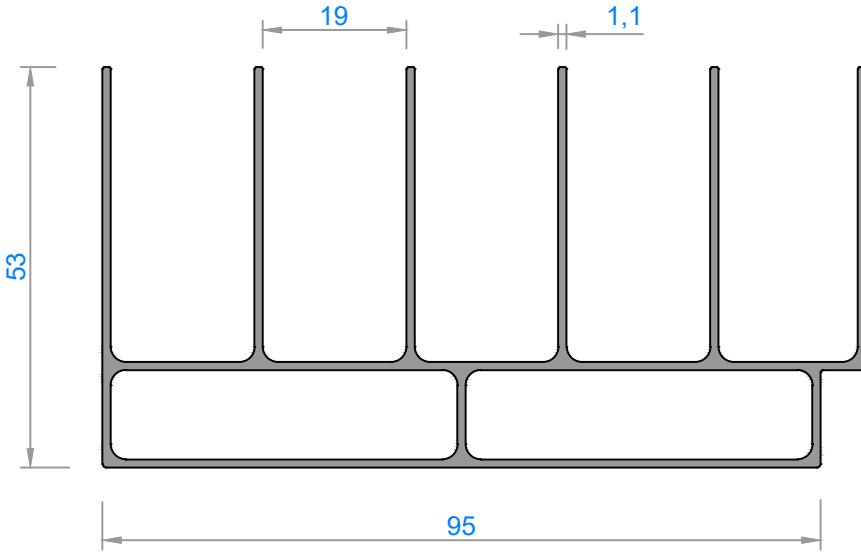
5286 - 1,140 kg/m



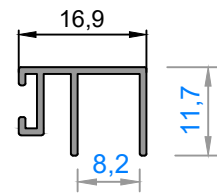
4236 - 1,267 kg/m



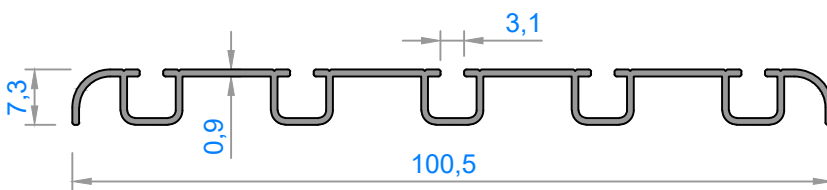
4234 - 1,230 kg/m



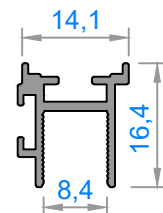
4235 - 1,428 kg/m



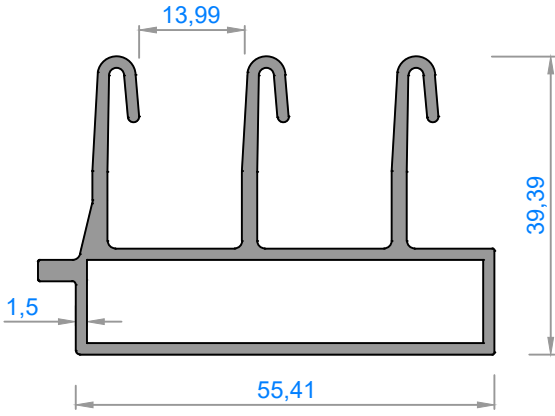
4231 - 0,126 kg/m



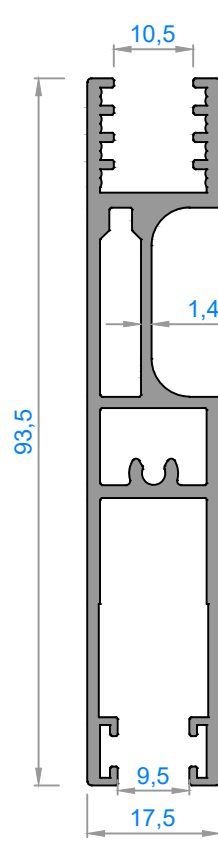
4233 - 0,445 kg/m



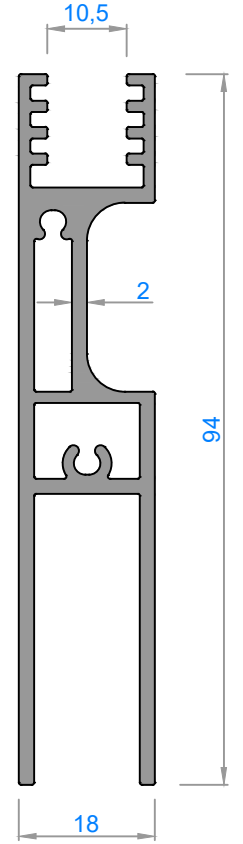
4232 - 0,160 kg/m



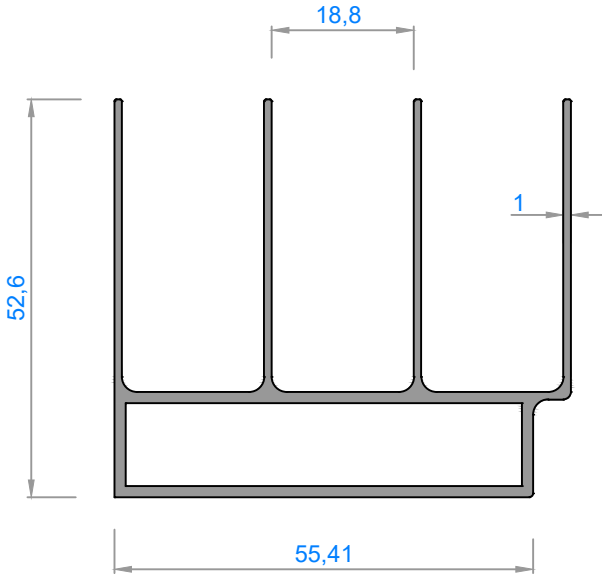
4440 - 1,077 kg/m



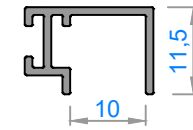
5512 - 1,205 kg/m



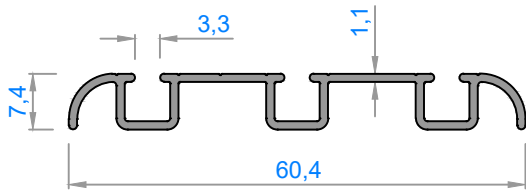
4452 - 1,368 kg/m



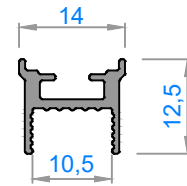
4441 - 0,973 kg/m



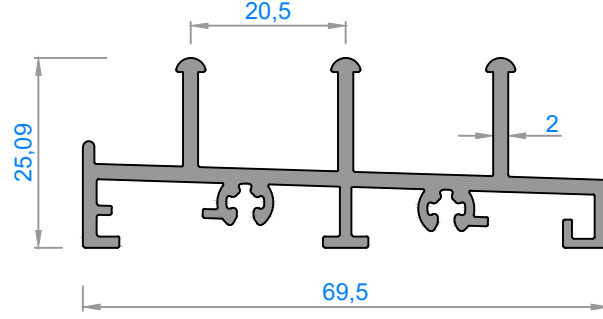
* 4437 - 0,128 kg/m



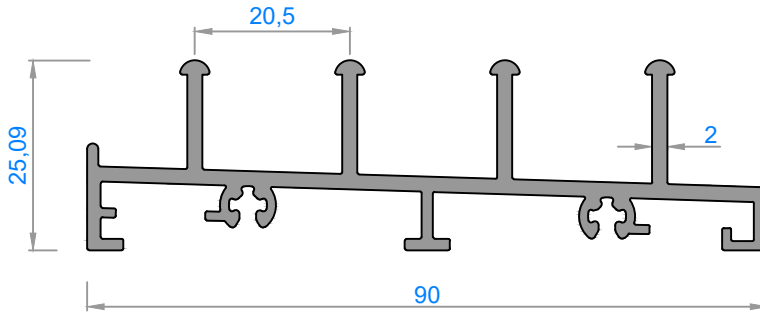
4439 - 0,330 kg/m



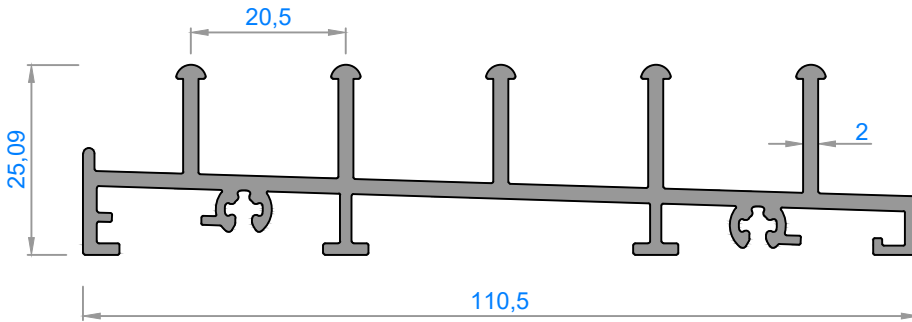
* 4438 - 0,130 kg/m



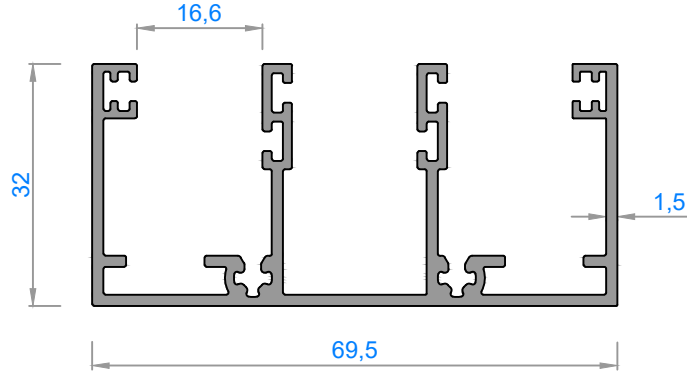
5149 - 0,945 kg/m



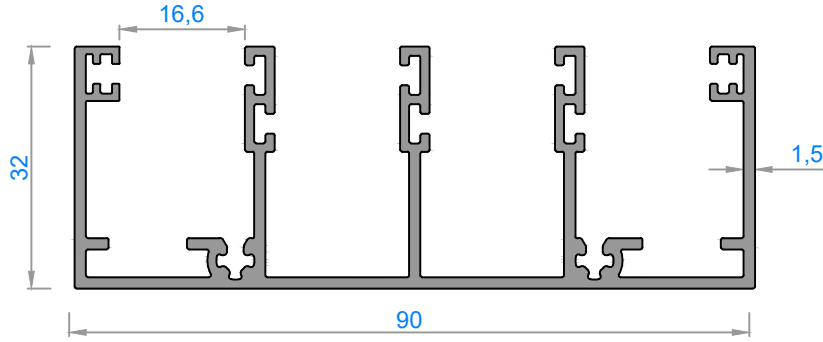
5119 - 1,143 kg/m



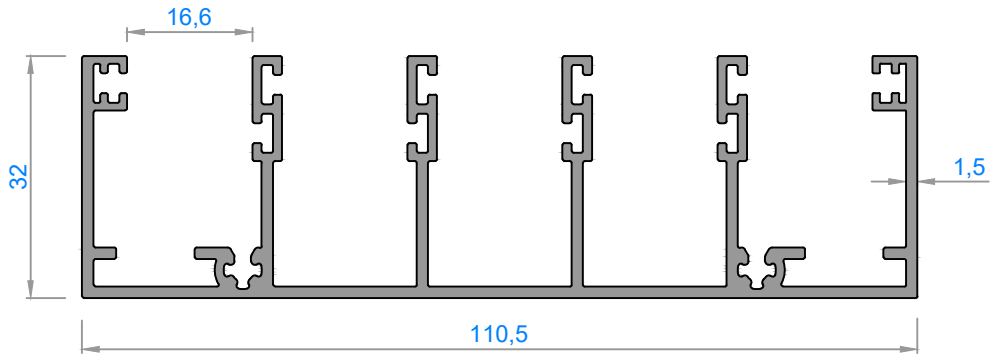
5150 - 1,395 kg/m



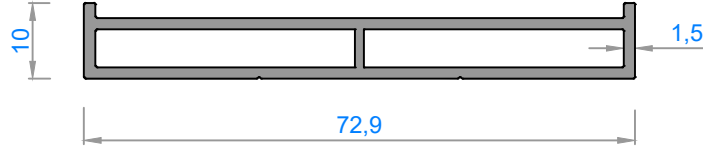
5147 - 1,048 kg/m



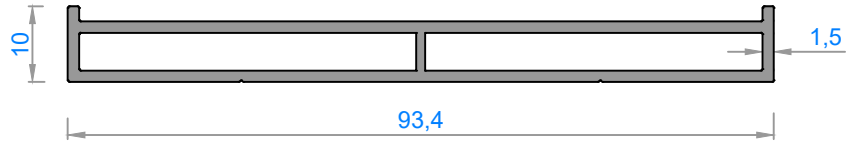
5118 - 1,285 kg/m



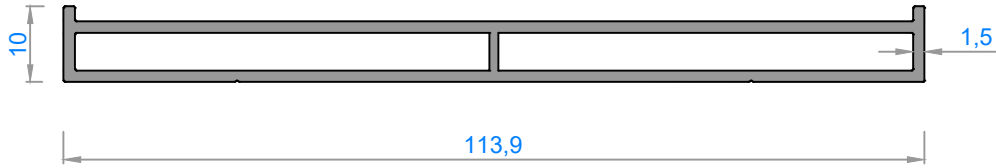
5148 - 1,525 kg/m



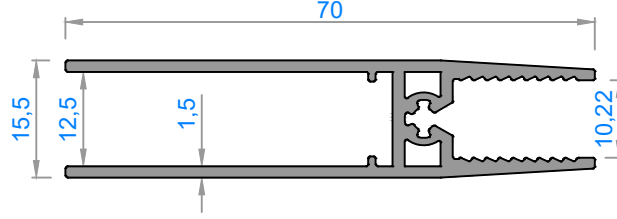
5151 - 0,665 kg/m



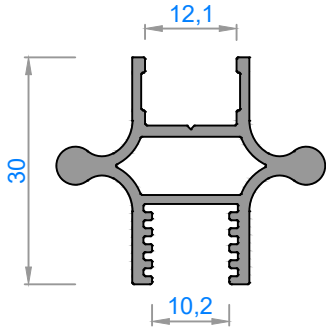
5120 - 0,832 kg/m



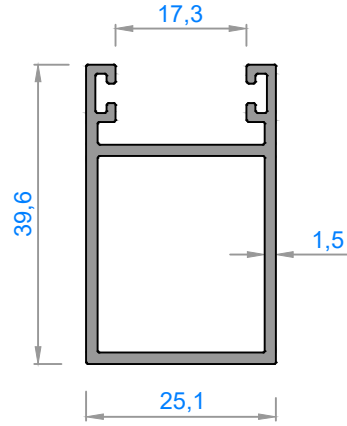
5152 - 1,000 kg/m



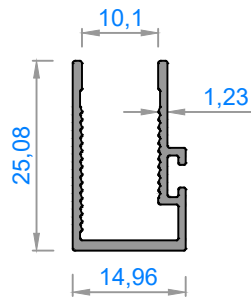
5121 - 0,745 kg/m



5122 - 0,520 kg/m



5123 - 0,541 kg/m



5268 - 0,217 kg/m