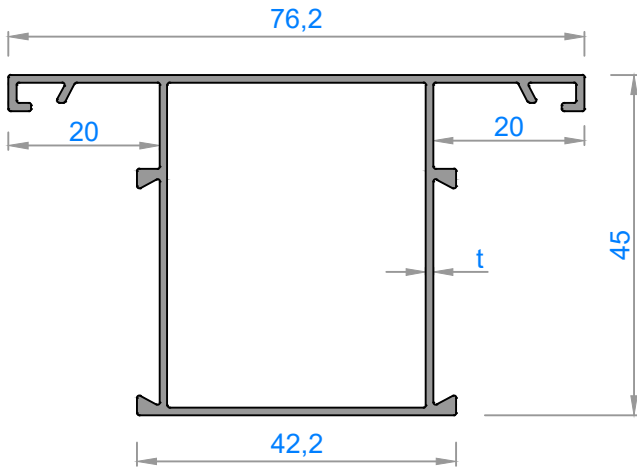
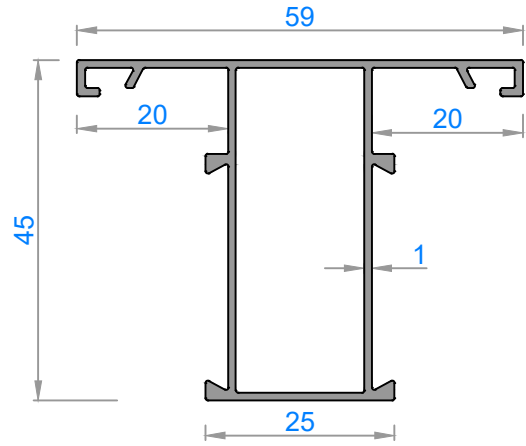


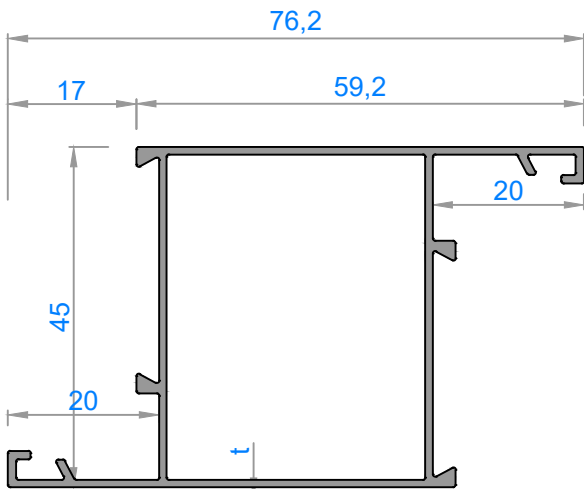
ALDOKS SERİSİ / Aldox Series



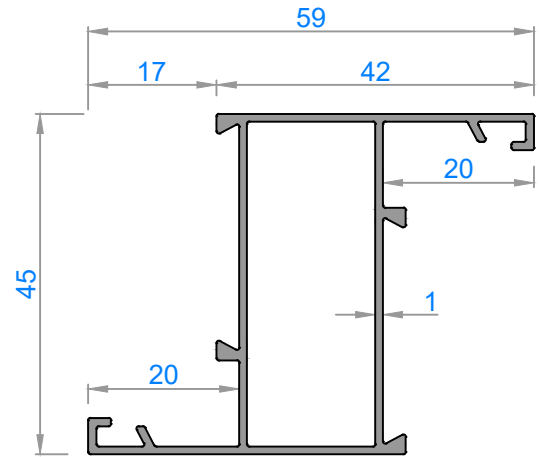
t=1 1077 - 0,655 kg/m
t=1.5 3617 - 0,891 kg/m
t=2 1296 - 1,168 kg/m



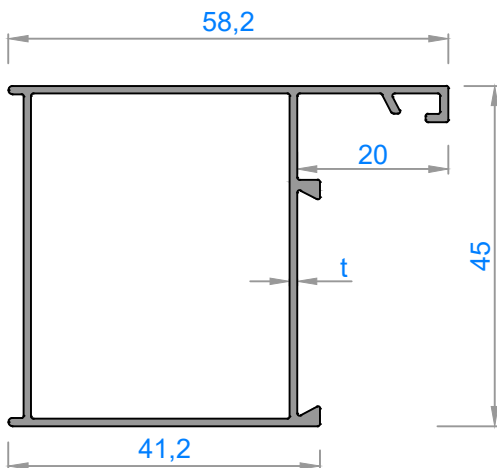
1080 - 0,564 kg/m



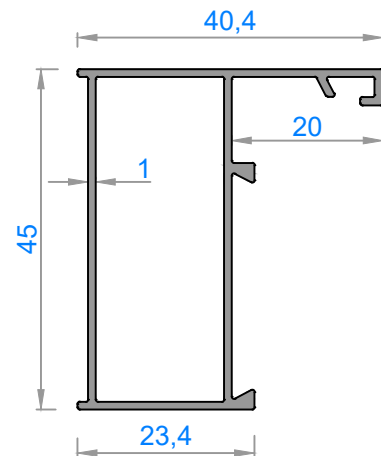
t=1 1076 - 0,655 kg/m
t=1.5 3616 - 0,891 kg/m
t=2 1298 - 1,168 kg/m



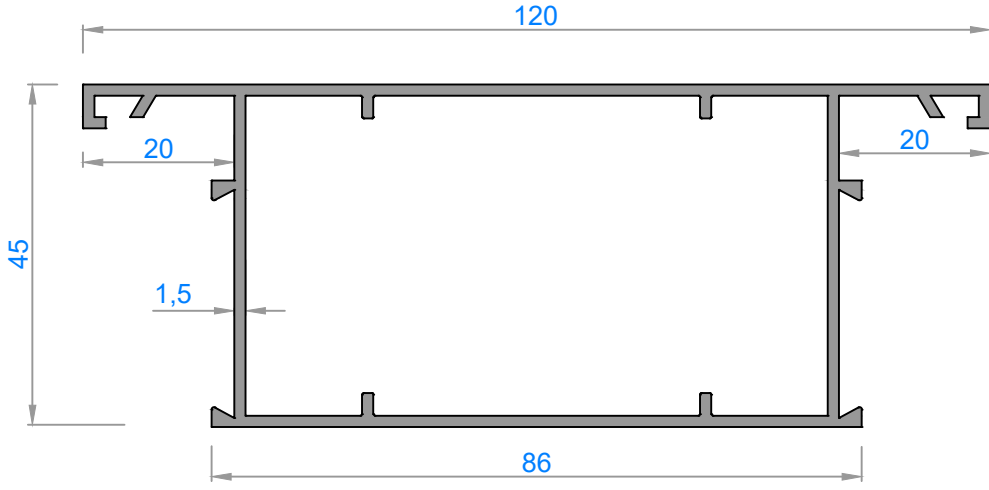
1079 - 0,563 kg/m



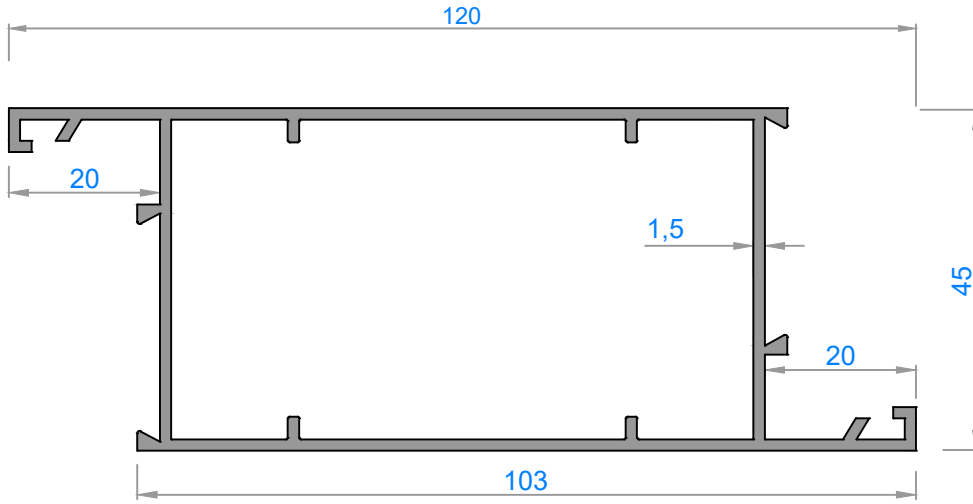
t=1 1075 - 0,555 kg/m
t=1.5 3618 - 0,788 kg/m
t=2 1297 - 1,025 kg/m



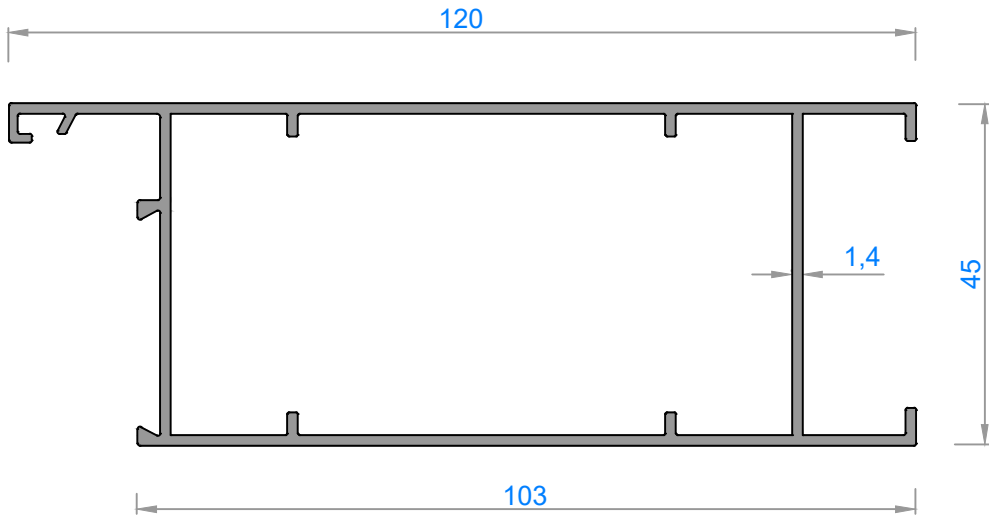
1078 - 0,458 kg/m



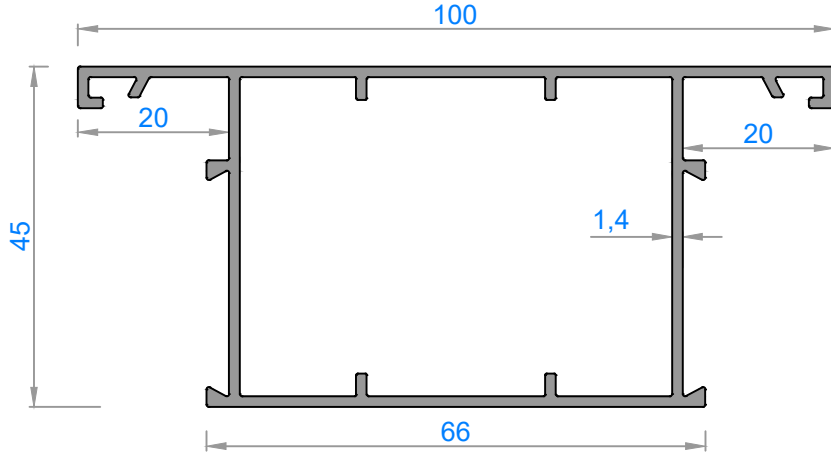
1103 - 1,343 kg/m



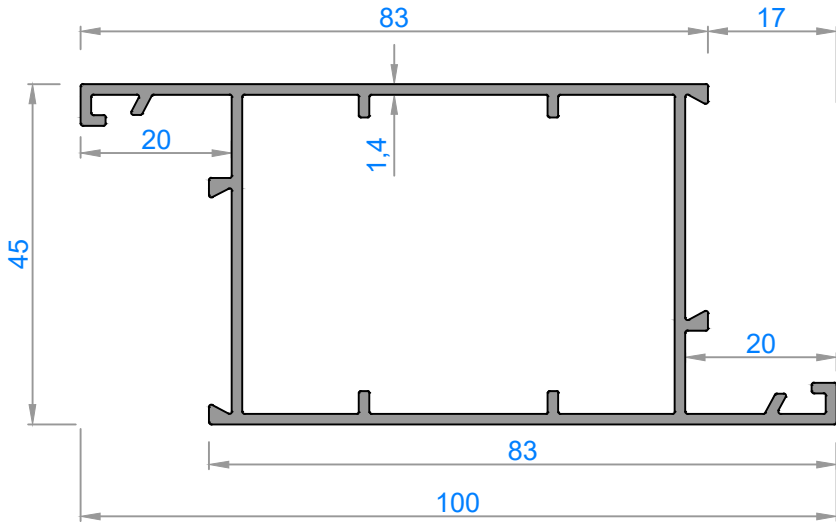
1102 - 1,343 kg/m



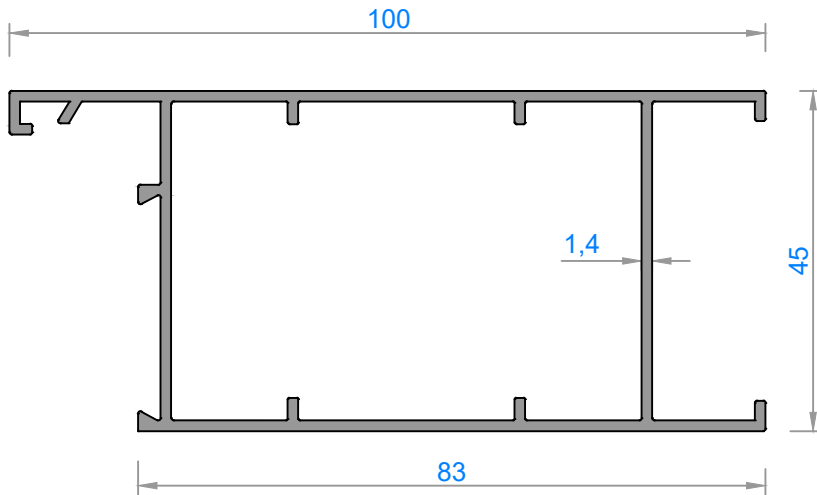
1101 - 1,288 kg/m



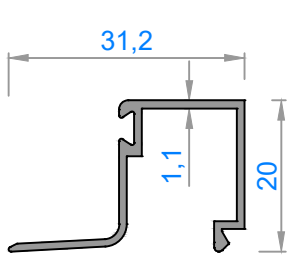
* 1241 - 1,106 kg/m



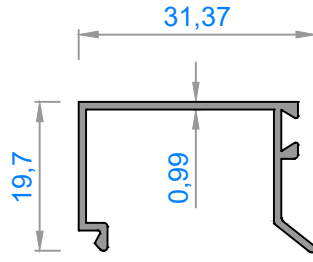
* 1240 - 1,106 kg/m



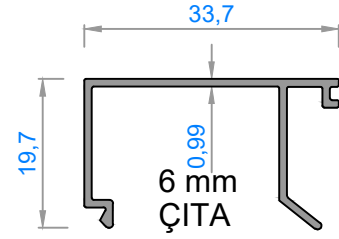
* 1239 - 1,136 kg/m



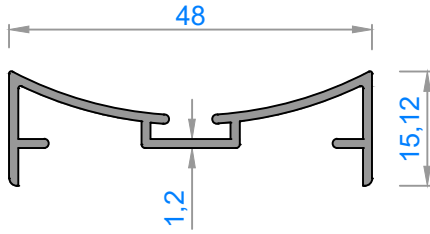
1259 - 0,212 kg/m



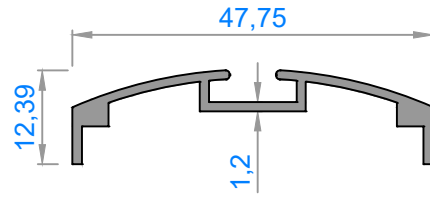
1081 - 0,209 kg/m



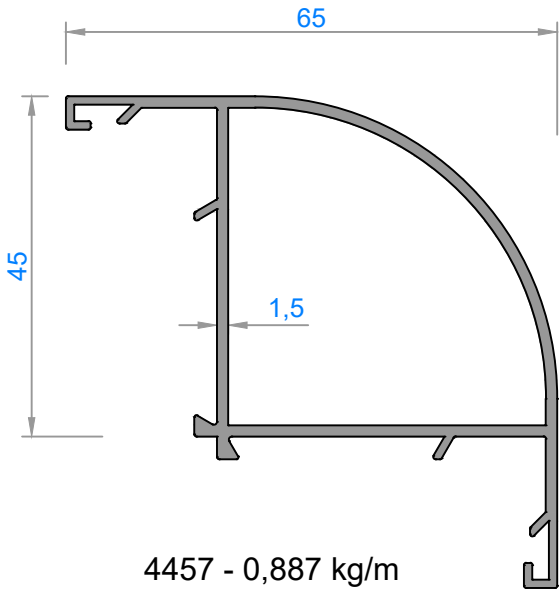
*4327 - 0,218 kg/m



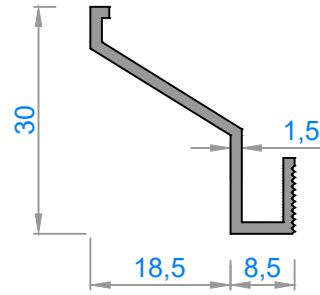
1092 - 0,314 kg/m



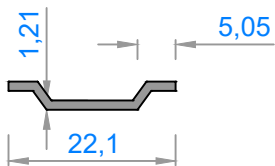
1093 - 0,295 kg/m



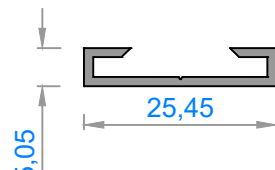
4457 - 0,887 kg/m



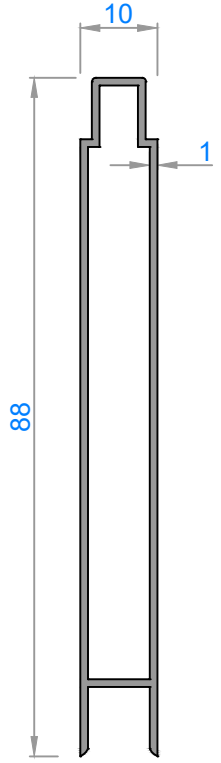
1087 - 0,228 kg/m



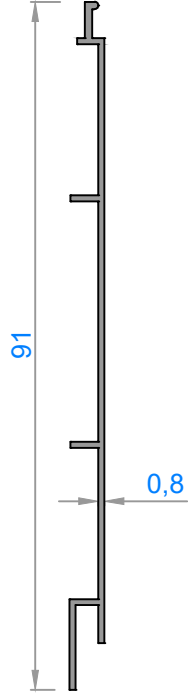
1098 - 0,081 kg/m



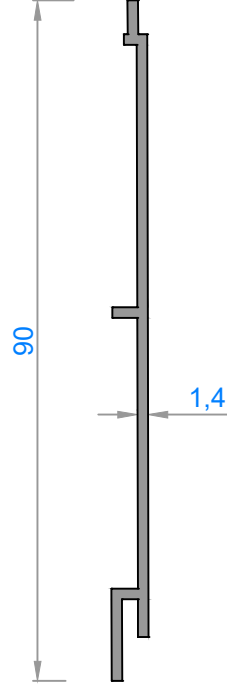
1097 - 0,138 kg/m



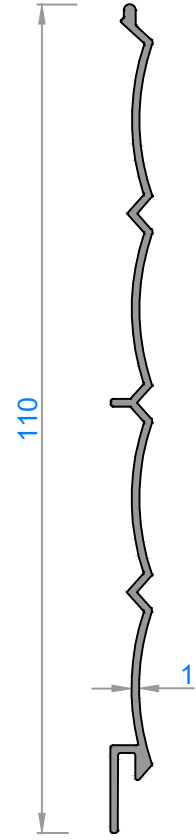
1083 - 0,518 kg/m



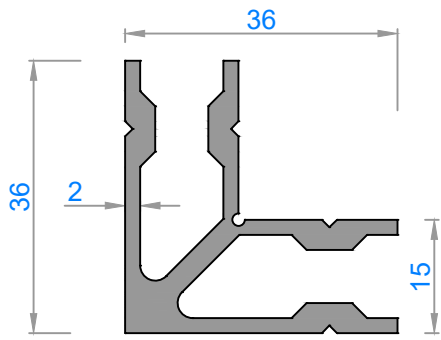
1211 - 0,245 kg/m



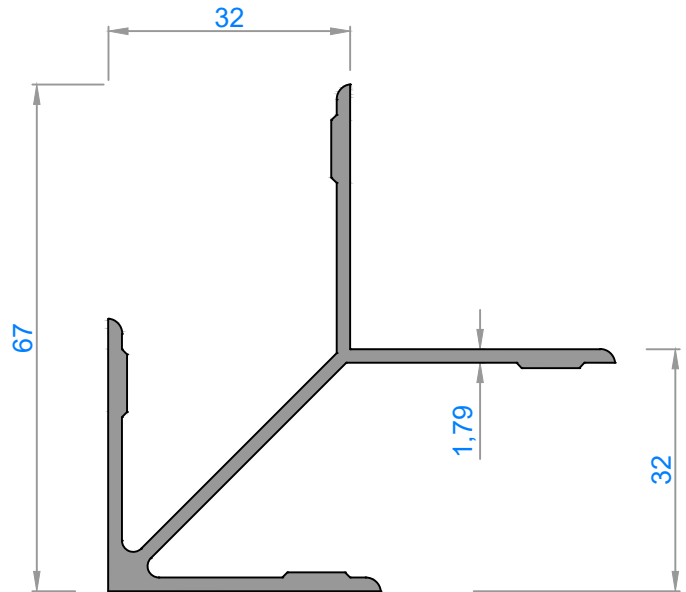
1084 - 0,391 kg/m



1085 - 0,360 kg/m



1088 - 0,929 kg/m



1089 - 0,953 kg/m