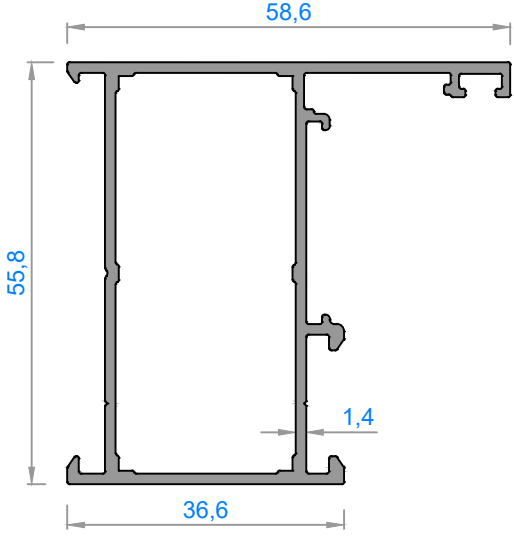


55' LİK YALITIMSIZ SERİ / 55'lik Non-Insulated Series

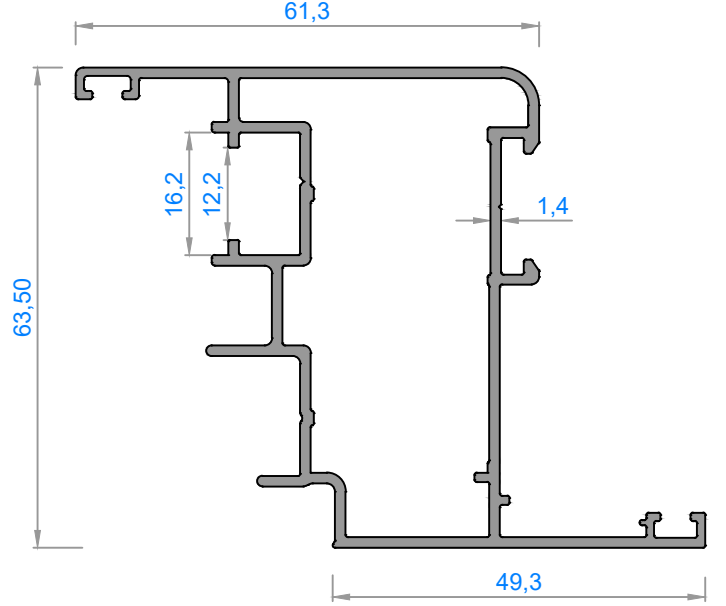


Sistem Kodu : 6175

Ağırlık (kg/mt): 0,876

Statik J_x (cm⁴): 15,83

Statik J_y (cm⁴): 6,70

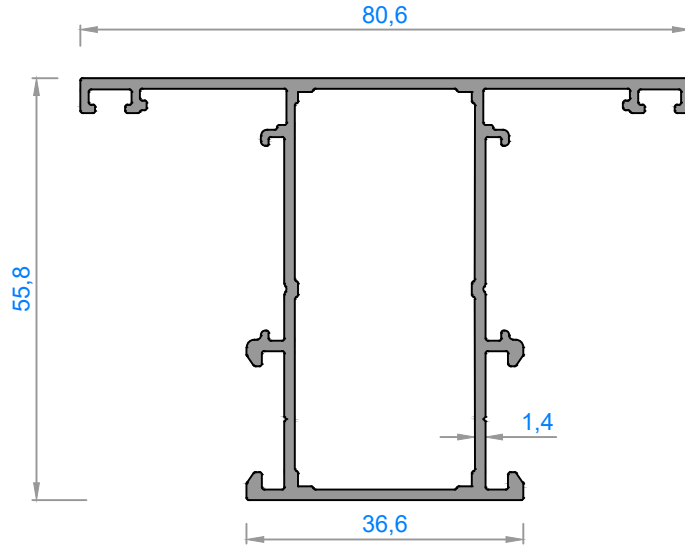


Sistem Kodu : 6176

Ağırlık (kg/mt): 1,175

Statik J_x (cm⁴): 29,03

Statik J_y (cm⁴): 9,83

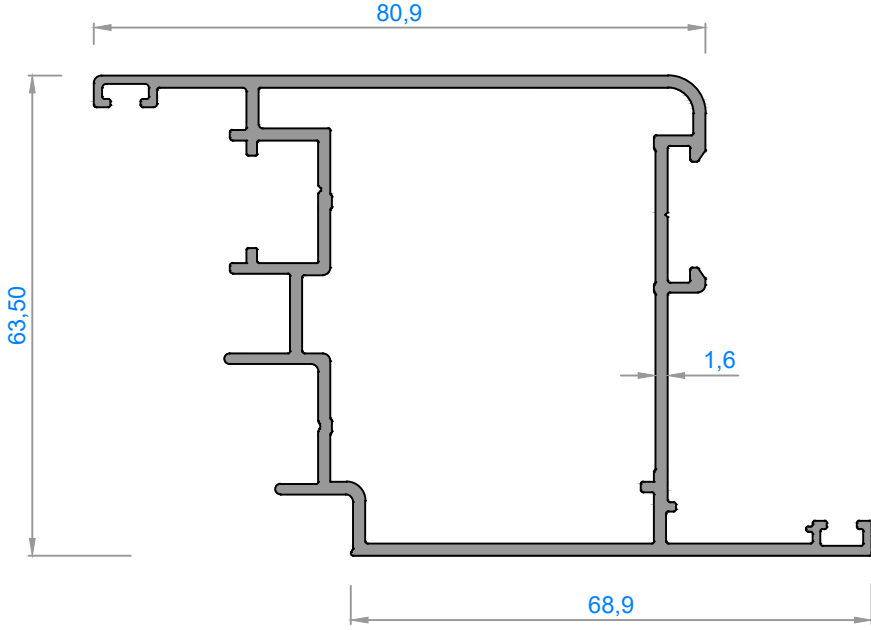


Sistem Kodu : 6177

Ağırlık (kg/mt): 1,027

Statik J_x (cm⁴): 17,24

Statik J_y (cm⁴): 12,88

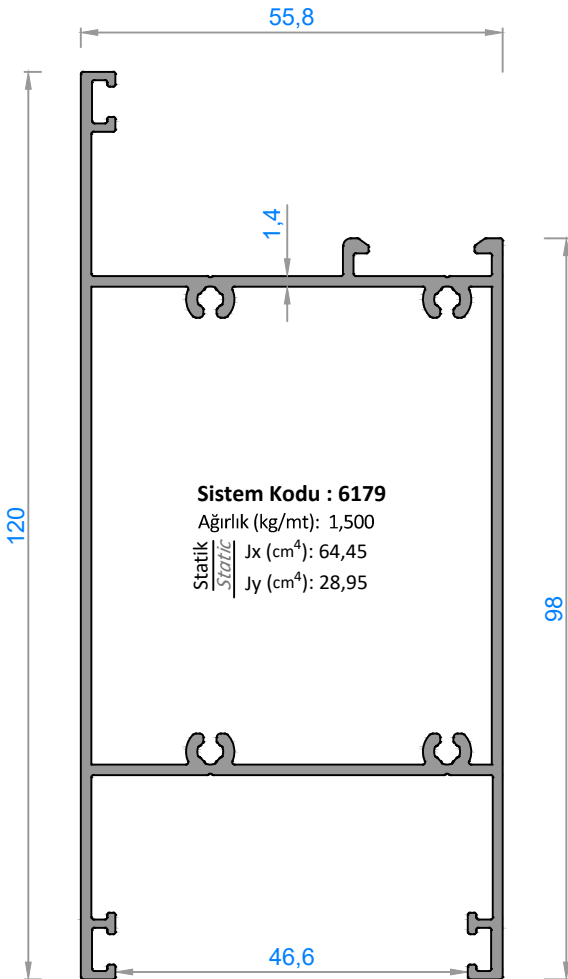


Sistem Kodu : 6178

Ağırlık (kg/mt): 1,463

Statik J_x (cm⁴): 21,56

Statik J_y (cm⁴): 46,68

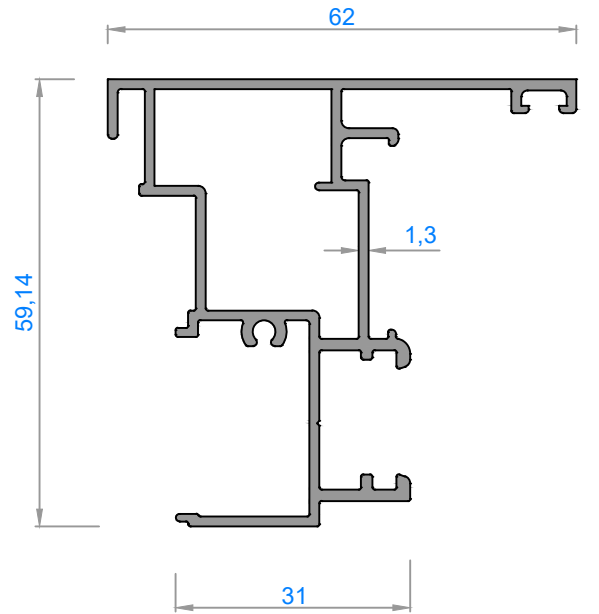


Sistem Kodu : 6179

Ağırlık (kg/mt): 1,500

Statik J_x (cm⁴): 64,45

Statik J_y (cm⁴): 28,95

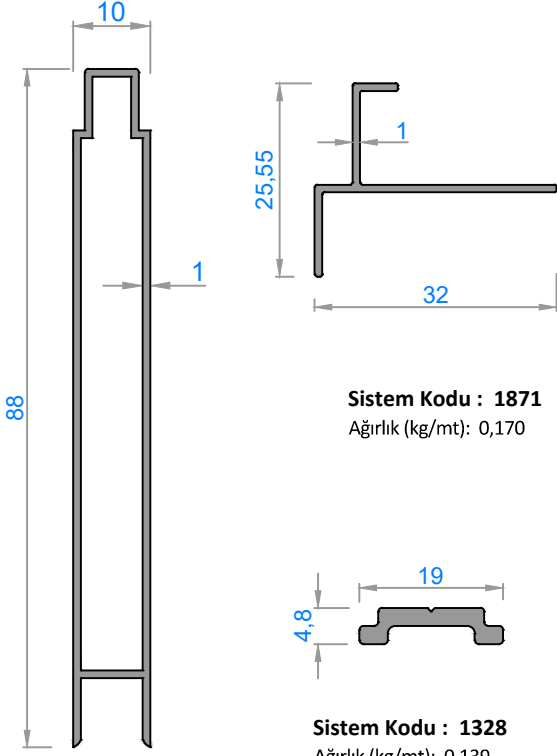


Sistem Kodu : 6180

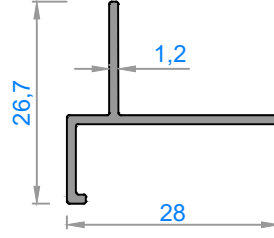
Ağırlık (kg/mt): 0,962

Statik J_x (cm⁴): 14,25

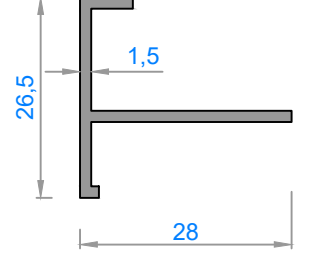
Statik J_y (cm⁴): 7,12



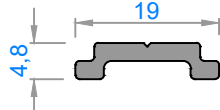
Sistem Kodu : 1871
Ağırlık (kg/mt): 0,170



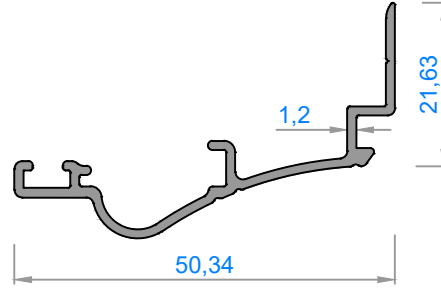
Sistem Kodu : 1040
Ağırlık (kg/mt): 0,180



Sistem Kodu : 1935
Ağırlık (kg/mt): 0,242

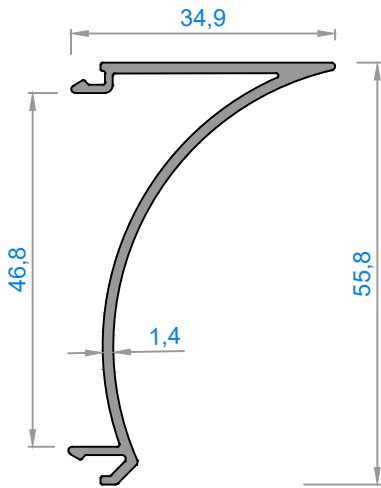


Sistem Kodu : 1328
Ağırlık (kg/mt): 0,139

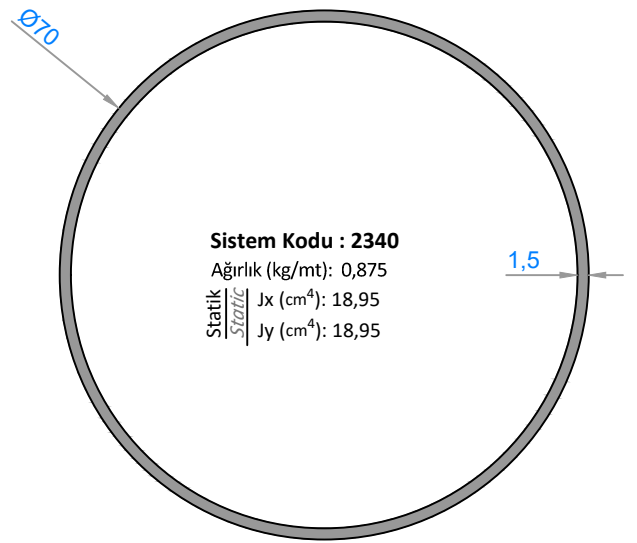


Sistem Kodu : ALC56-500
Ağırlık (kg/mt): 0,325

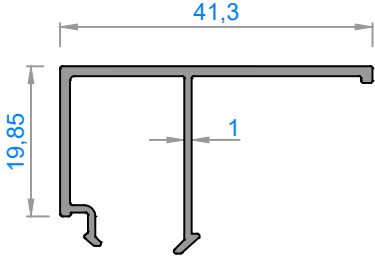
Sistem Kodu : 1083
Ağırlık (kg/mt): 0,518



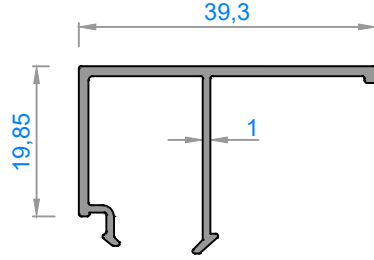
Sistem Kodu : 6153
Ağırlık (kg/mt): 0,418
Statik J_x (cm⁴): 6,30
Statik J_y (cm⁴): 0,63



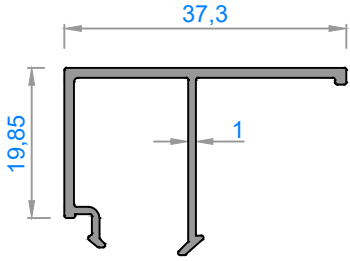
Sistem Kodu : 2340
Ağırlık (kg/mt): 0,875
Statik J_x (cm⁴): 18,95
Statik J_y (cm⁴): 18,95



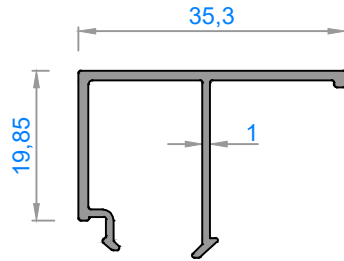
Sistem Kodu : 6155
Ağırlık (kg/mt): 0,304



Sistem Kodu : 6156
Ağırlık (kg/mt): 0,303

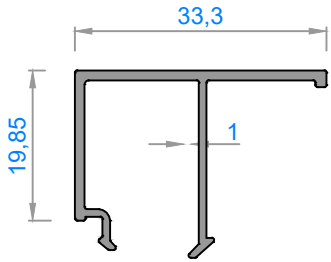


Sistem Kodu : 6157
Ağırlık (kg/mt): 0,296

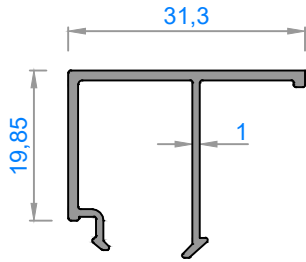


Sistem Kodu : 6158
Ağırlık (kg/mt): 0,283

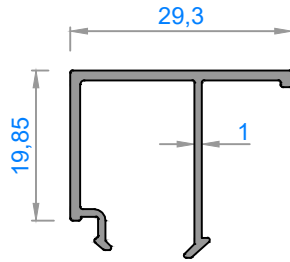
CAM ÇITASI GLAZING BEAD	İÇ CAM FITİLİ GLAZING GASKET	CAM KALINLIĞI GLASS THICKNESS	DIŞ CAM FITİLİ GLAZING GASKET
6155	FTL01	4mm	FTL02
6156	FTL01	6mm	FTL02
6157	FTL01	8mm	FTL02
6158	FTL01	10mm	FTL02
6159	FTL01	12mm	FTL02
6160	FTL01	14mm	FTL02
6161	FTL01	16mm	FTL02
6162	FTL01	18mm	FTL02
6163	FTL01	20mm	FTL02
6164	FTL01	22mm	FTL02
6165	FTL01	24mm	FTL02
6166	FTL01	26mm	FTL02
6167	FTL01	28mm	FTL02
6168	FTL01	30mm	FTL02



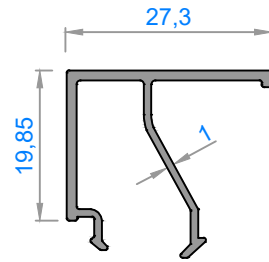
Sistem Kodu : 6159
Ağırlık (kg/mt): 0,282



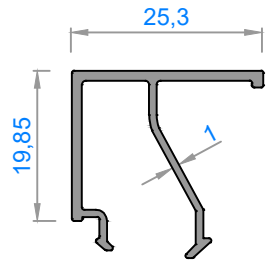
Sistem Kodu : 6160
Ağırlık (kg/mt): 0,275



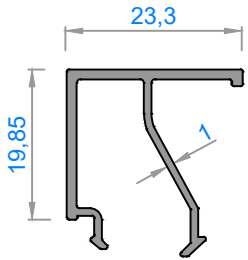
Sistem Kodu : 6161
Ağırlık (kg/mt): 0,268



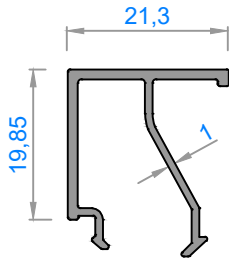
Sistem Kodu : 6162
Ağırlık (kg/mt): 0,264



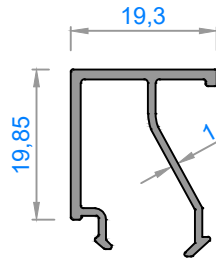
Sistem Kodu : 6163
Ağırlık (kg/mt): 0,251



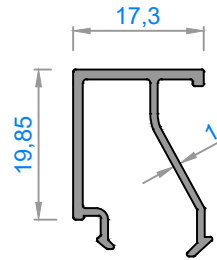
Sistem Kodu : 6164
Ağırlık (kg/mt): 0,250



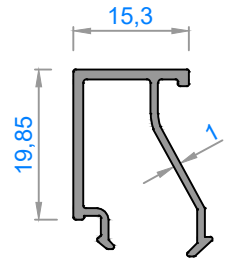
Sistem Kodu : 6165
Ağırlık (kg/mt): 0,237



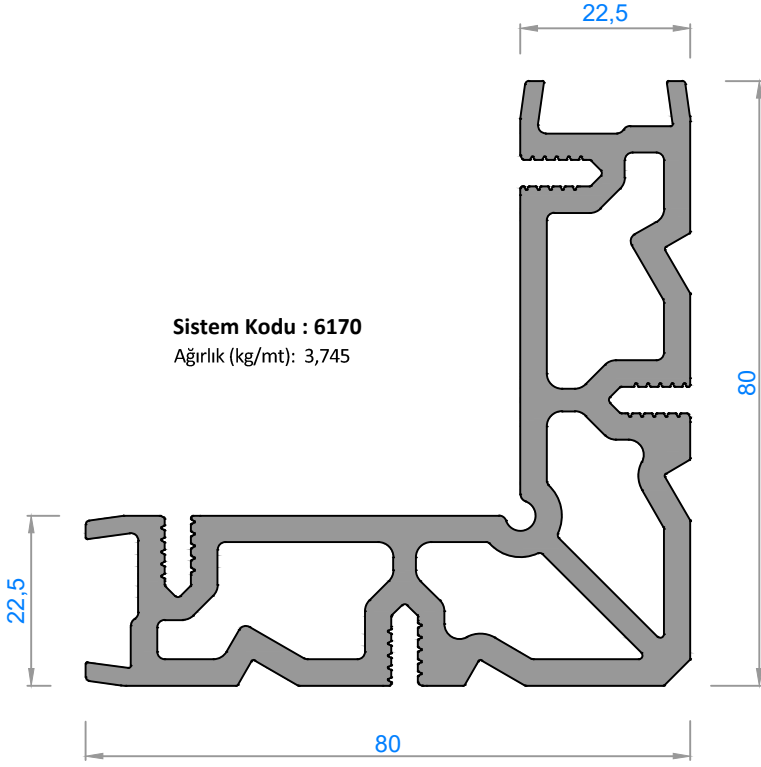
Sistem Kodu : 6166
Ağırlık (kg/mt): 0,236





Sistem Kodu : 6167
Ağırlık (kg/mt): 0,229





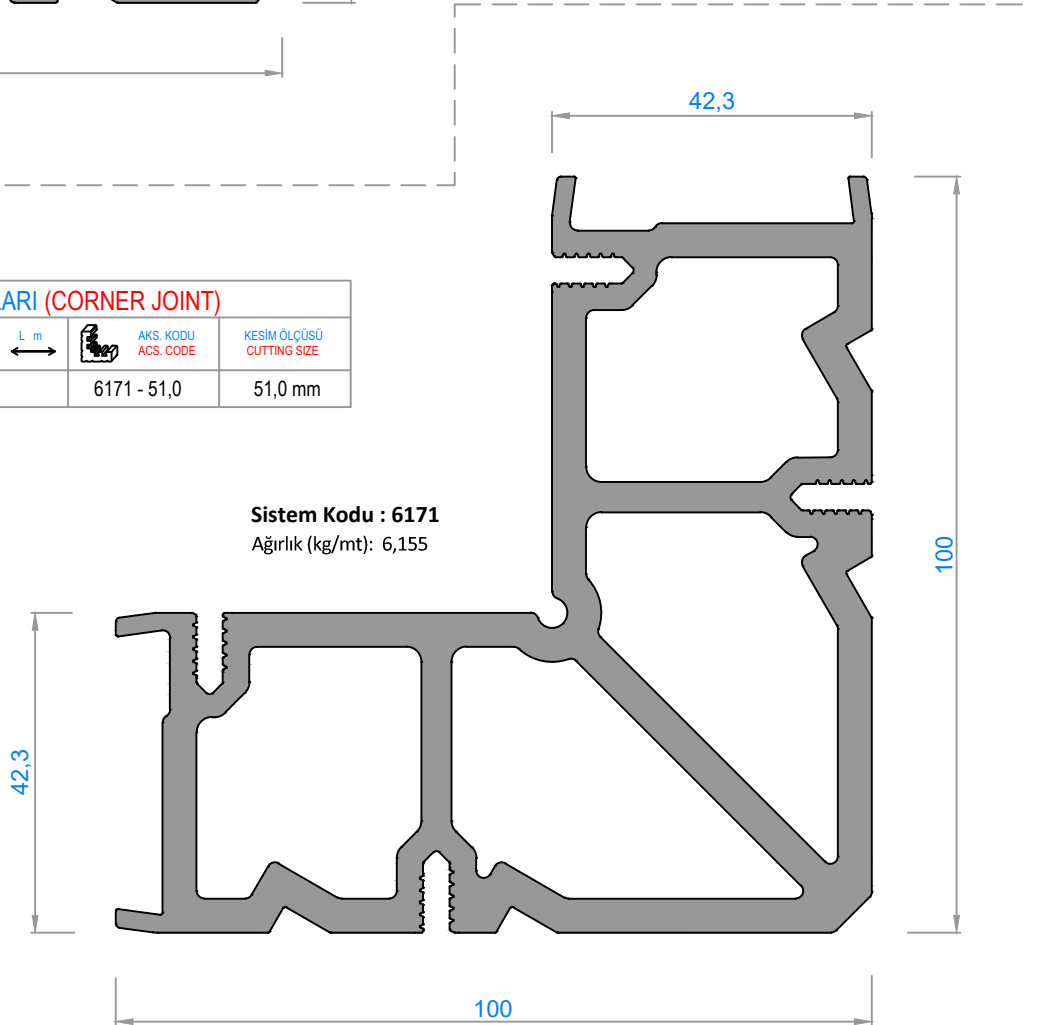
Sistem Kodu : 6168
Ağırlık (kg/mt): 0,222



Sistem Kodu : 6170
Ağırlık (kg/mt): 3,745


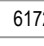
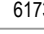
KÖŞE TAKOZLARI (CORNER JOINT)			
Nr	 L m	 AKS. KODU ACS. CODE	KESİM ÖLÇÜSÜ CUTTING SIZE
6175	6170	6170 - 51,0	51,0 mm
6176	6170	6170 - 51,0	51,0 mm
6177	6170	6170 - 51,0	51,0 mm
6180	6170	6170 - 11,9	11,9 mm

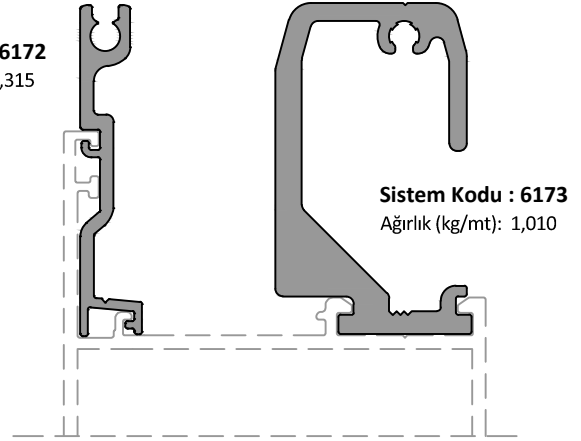
KÖŞE TAKOZLARI (CORNER JOINT)			
Nr	 L m	 AKS. KODU ACS. CODE	KESİM ÖLÇÜSÜ CUTTING SIZE
6178	6171	6171 - 51,0	51,0 mm



Sistem Kodu : 6171
Ağırlık (kg/mt): 6,155

Sistem Kodu : 6172
Ağırlık (kg/mt): 0,315

ORTA KAYIT BAĞLANTI (MULLION CONNECTION PIECE)			
Nr		AKS. KODU ACS. CODE	KESİM ÖLÇÜSÜ CUTTING SIZE
6177		6172 - 22,5	22,5 mm
		6173 - 22,5	22,5 mm



FLT01
EPDM FİTİL



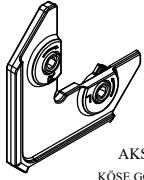
FLT02
EPDM FİTİL



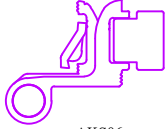
FLT03
EPDM FİTİL



FLT04
EPDM FİTİL



AKS01
KÖŞE GÖNYESİ
CORNER ALIGNMENT



AKS06
PVC KANALLI MENTEŞE
PVC CHANNEL HINGE



AKS08
AKUSTİK KOL
ACOUSTIC HANDLE

AKS07

İSPANYOLET
MEKANİZMASI
MULTI POINT
LOCKING

ÖLÇÜLER
400-600/15
600-800/15
800-1000/15
1000-1200/15
1200-1400/15
1400-1600/15
1600-1800/15
1800-2000/15
2000-2600/15

