

MİMARİ KATALOG

ARCHITECTURAL CATALOGUE

Aluminyum Kapı Pencere ve Giydirme Cephe Sistemleri
Aluminium Window Doors and Facade Systems



Rescara Sistem
Profil Detayları

Rescara System
Profile Details

TUBA SERİLERİ

RESCARA SİSTEM

RESCARA SYSTEM

Aluminyum Kapı Pencere ve Giydirme Cephe Sistemleri
Aluminium Window Doors and Facade Systems

21



22

23

24

25

26

27

28

29

30

MİMARİ KATALOG

ARCHITECTURAL CATALOGUE

Aluminyum Kapı Pencere ve Giydirme Cephe Sistemleri
Aluminium Window Doors and Facade Systems



Rescara Sistem
Profil Detayları

Rescara System
Profile Details

KÜÇÜK TUBA

PROFİLLER

PROFILES

21

22

23

24

25

26

27

28

29

30

RESCARA SİSTEM

RESCARA SYSTEM

Aluminyum Kapı Pencere ve Giydirme Cephe Sistemleri
Aluminium Window Doors and Facade Systems

21



22

23

24

25

26

27

28

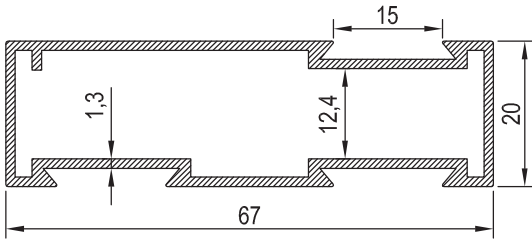
29

30

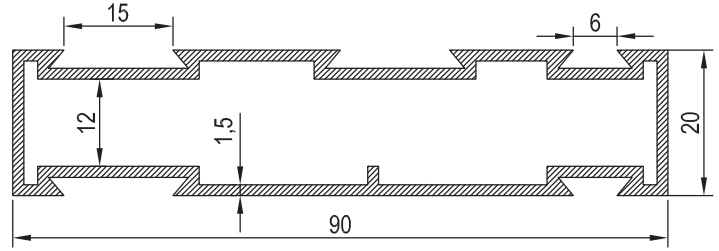


KOD / CODE	AĞIRLIK (kg/m) / WEIGHT	L m	KOD / CODE	AĞIRLIK (kg/m) / WEIGHT	L m
130	0,708	6	132	0,745	6
140	1,053	6	133	0,722	6
897	0,995	6	131	0,180	6
258	0,524	6	137	0,167	6

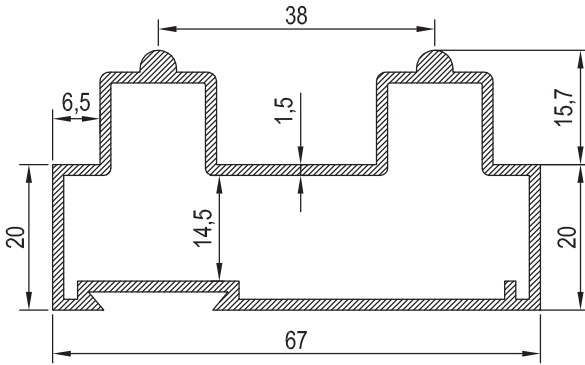
130



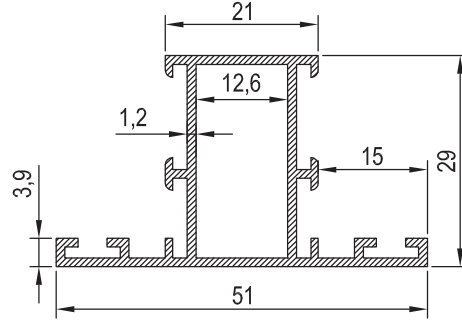
140



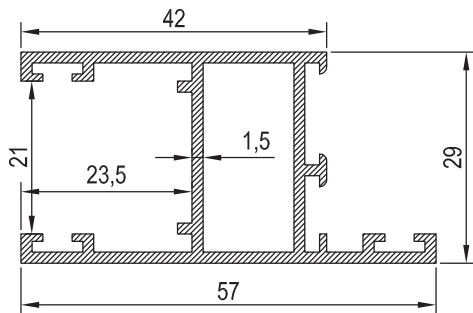
897



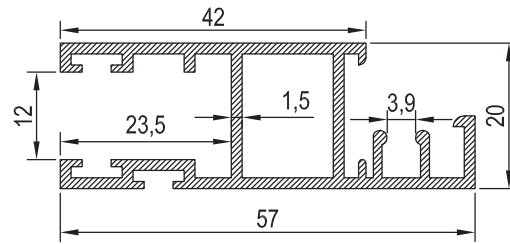
258



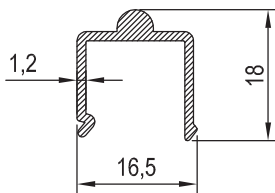
132



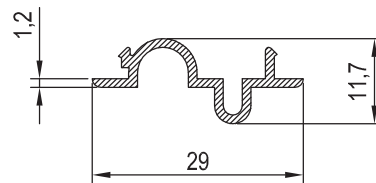
133



131



137



21

22

23

24

25

26

27

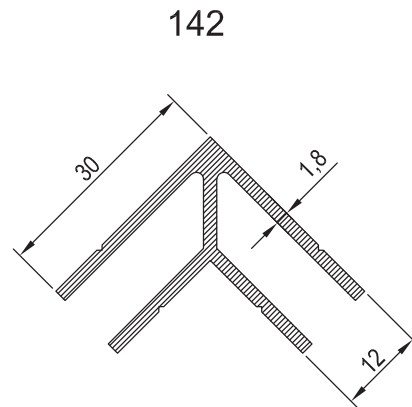
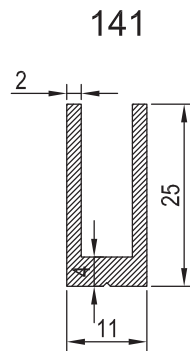
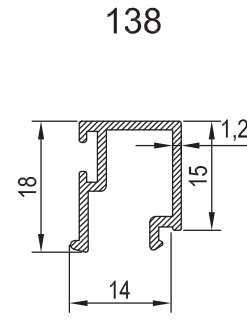
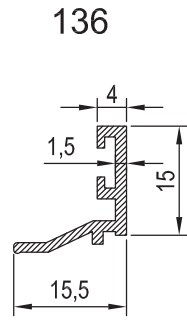
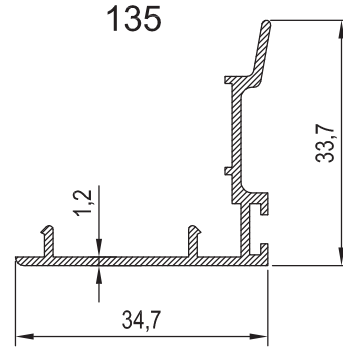
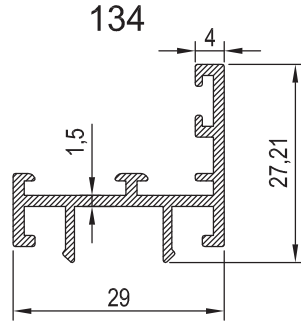
28

29

30



KOD / CODE	AĞIRLIK (kg/m) / WEIGHT	L m	KOD / CODE	AĞIRLIK (kg/m) / WEIGHT	L m
134	0,369	6	141	0,346	6
135	0,290	6	142	0,531	6
136	0,150	6			
138	0,188	6			



MİMARİ KATALOG

ARCHITECTURAL CATALOGUE

Aluminyum Kapı Pencere ve Giydirme Cephe Sistemleri
Aluminium Window Doors and Facade Systems



Rescara Sistem
Profil Detayları

Rescara System
Profile Details

BÜYÜK TUBA

PROFİLLER

PROFILES

21

22

23

24

25

26

27

28

29

30

RESCARA SİSTEM

RESCARA SYSTEM

Aluminyum Kapı Pencere ve Giydirme Cephe Sistemleri
Aluminium Window Doors and Facade Systems

21



22

23

24

25

26

27

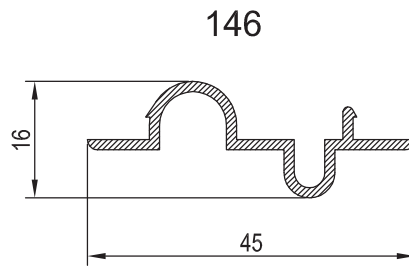
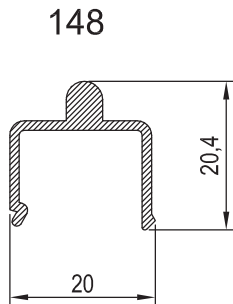
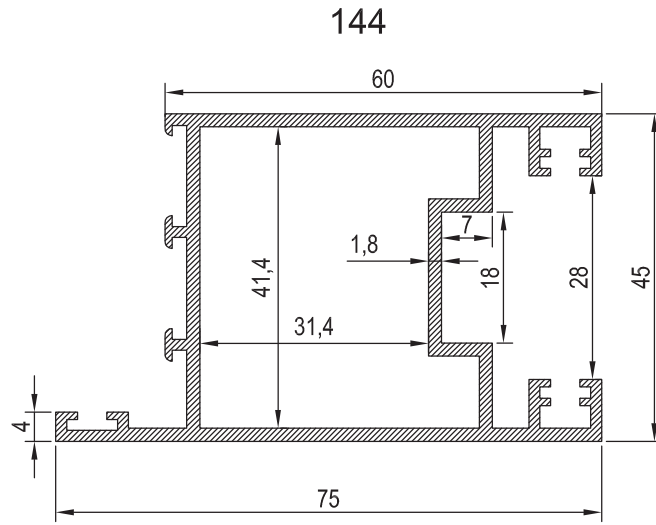
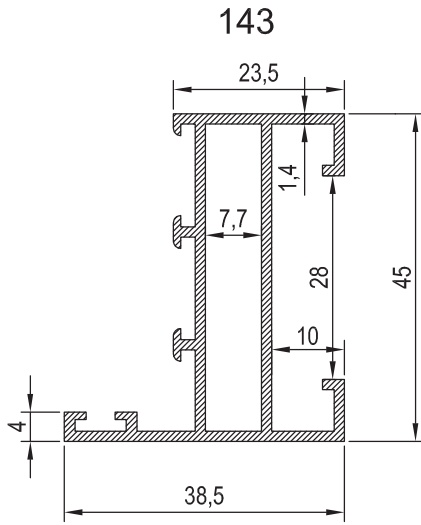
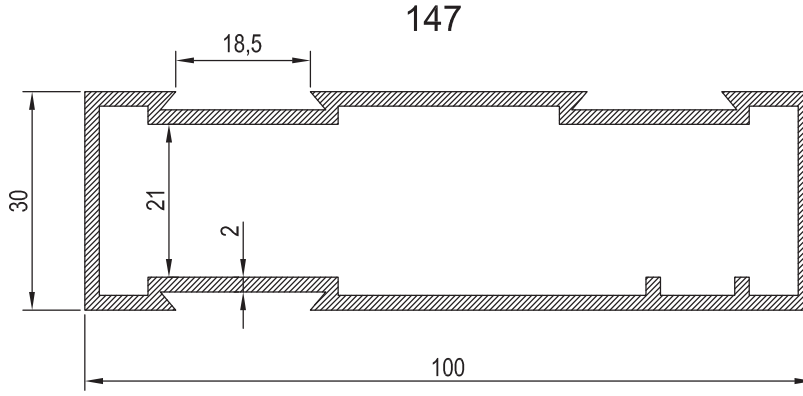
28

29

30



KOD / CODE	AĞIRLIK (kg/m) / WEIGHT	L m	KOD / CODE	AĞIRLIK (kg/m) / WEIGHT	L m
147	1,505	6	146	0,271	6
143	0,692	6			
144	1,333	6			
148	0,288	6			



21

22

23

24

25

26

27

28

29

30



KOD / CODE	AĞIRLIK (kg/m) / WEIGHT	L m
1507	1,163	6
1508	1,170	6
1509	1,179	6

21

22

23

24

25

26

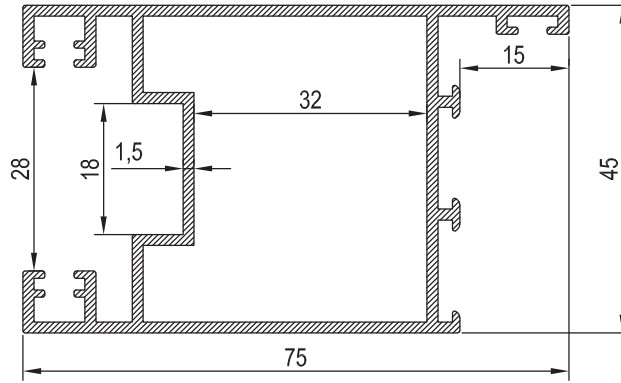
27

28

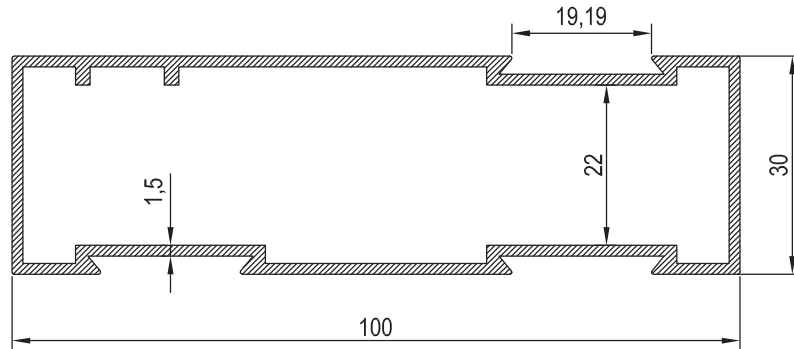
29

30

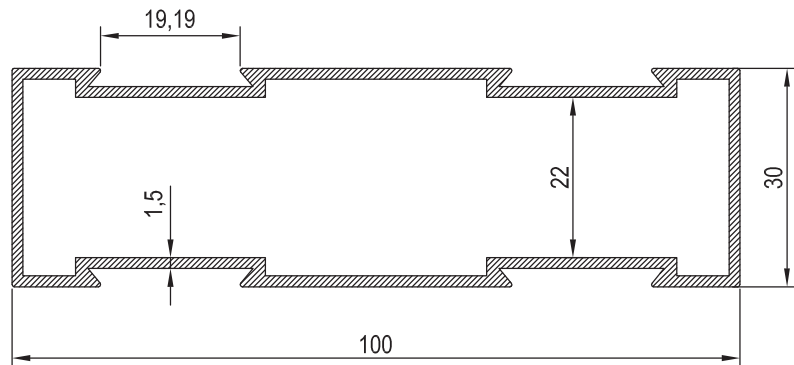
1507



1508

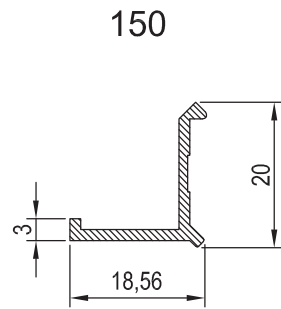
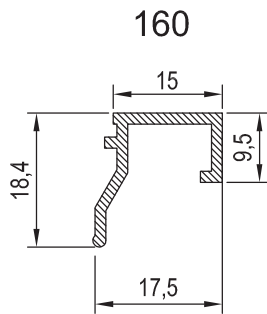
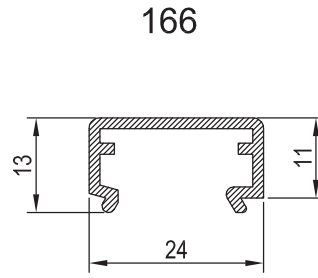
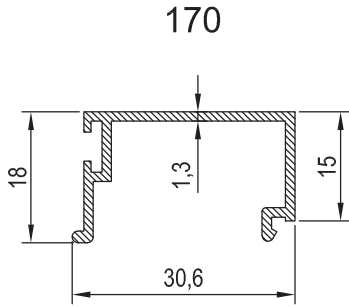
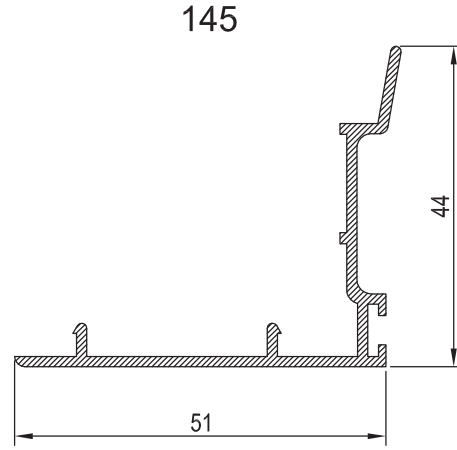
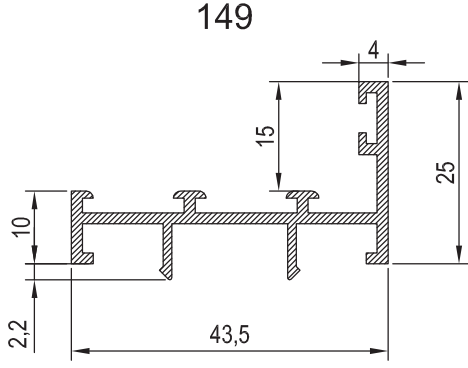


1509





KOD / CODE	AĞIRLIK (kg/m) / WEIGHT	L m	KOD / CODE	AĞIRLIK (kg/m) / WEIGHT	L m
149	0,439	6	160	0,165	6
145	0,438	6	150	0,153	6
170	0,256	6			
166	0,299	6			



21

22

23

24

25

26

27

28

29

30

RESCARA SİSTEM

RESCARA SYSTEM

Aluminyum Kapı Pencere ve Giydirme Cephe Sistemleri
Aluminium Window Doors and Facade Systems

21



22

23

24

25

26

27

28

29

30