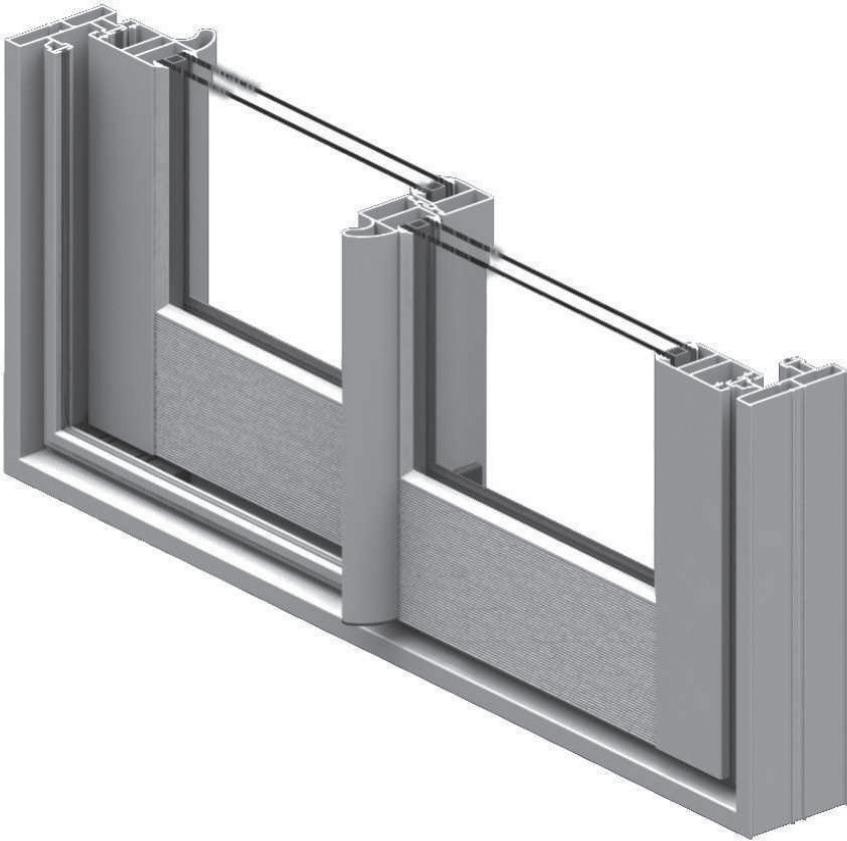
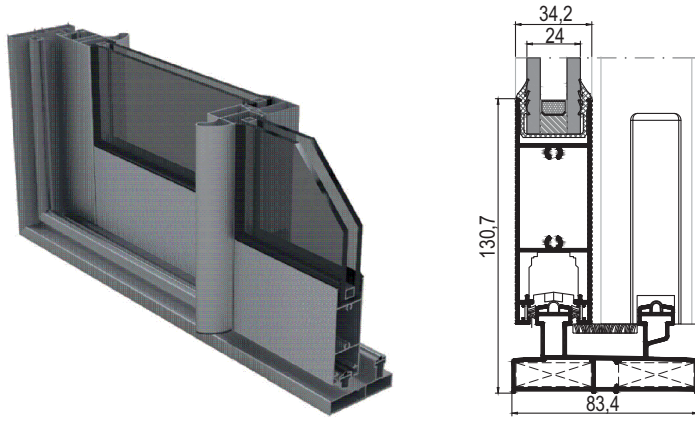


MİMARİ KATALOG
ARCHITECTURAL CATALOGUE
Alüminyum Kapı Pencere ve Giydirme Cephe Sistemleri
Aluminium Door Window and Facade Systems

RS83





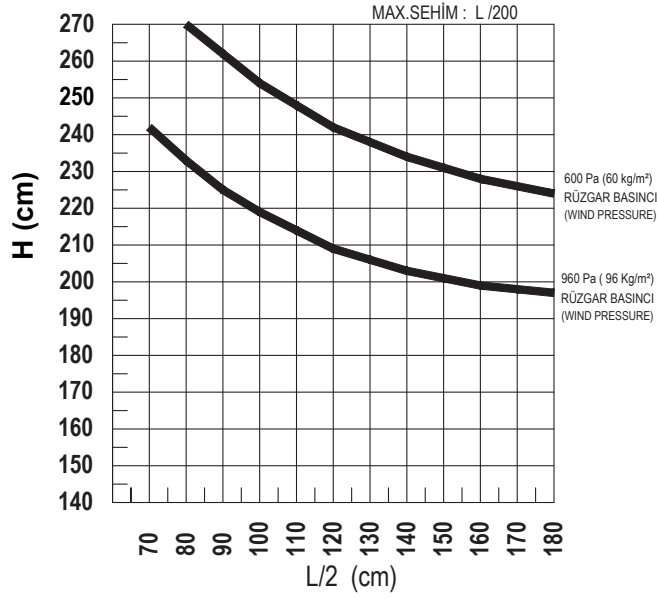
TEKNİK ÖZELLİKLERİ / TECHNICAL PROPERTIES

KASA DERİNLİĞİ / <i>FRAME DEPTH</i>	min.83,4mm - max.90,4mm
KANAT DERİNLİĞİ / <i>VENT DEPTH</i>	min.34,2mm - max.72,8mm
PROFİL ET KALINLIĞI / <i>PROFILE WALL THICKNESS</i>	1,4mm
CAM KALINLIĞI / <i>GLASS THICKNESS</i>	8 / 10 / 24mm

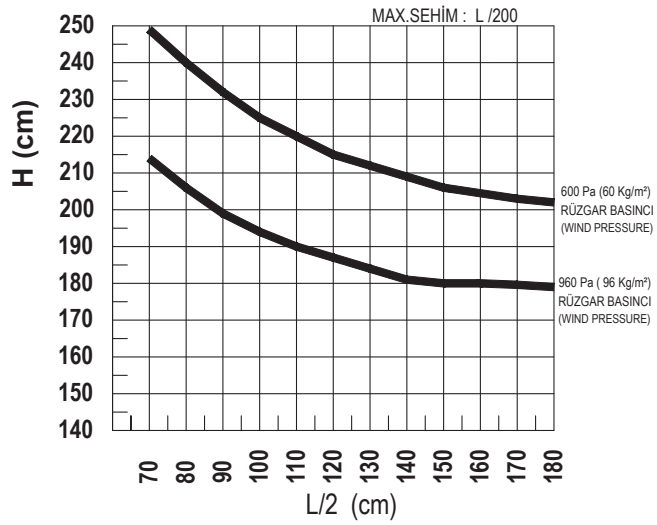
KULLANIM SEÇENEKLERİ / APPLICATION ALTERNATIVES

	KAPI DOOR	PENCERE WINDOW
BASİT SÜRME / <i>SLIDING</i>	•	•
90° KANAT BİRLEŞİMİ / <i>90° VENT COMBINATION</i>	•	•
CAM ÇITASIZ KANAT / <i>VENT WITHOUT GLAZING</i>	•	•
SİNEKLİK / <i>INSECT SCREEN</i>	•	•

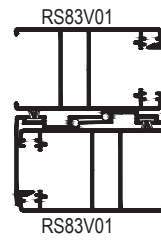
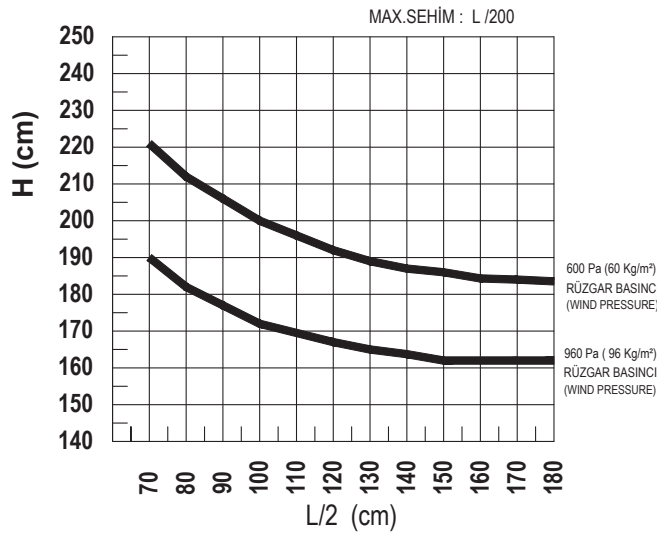
RÜZGAR YÜKÜNE GÖRE KULLANIM LİMİTLERİ GRAFİĞİ
USAGE DIAGRAM FOR THE WIND LOAD



RS83V05 Jx: 17,252 cm⁴
RS83V05 Jx: 17,252 cm⁴
TOPLAM Jx: 34,504 cm⁴



RS83V06 Jx: 6,384 cm⁴
RS83V05 Jx: 17,252 cm⁴
TOPLAM Jx: 23,636 cm⁴



RS83V01 Jx: 8,141 cm⁴
RS83V01 Jx: 8,141 cm⁴
TOPLAM Jx: 16,282 cm⁴

01

02

03

04

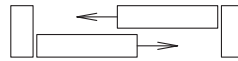
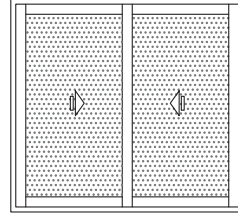
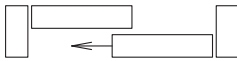
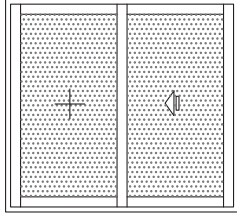
05

06

07

SİSTEM TİPOLOJİSİ
SYSTEM TIPOLOGY

01



02

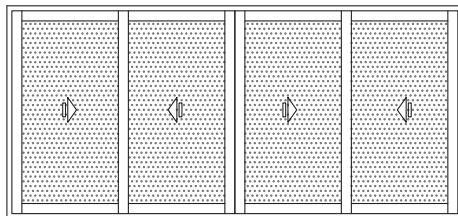
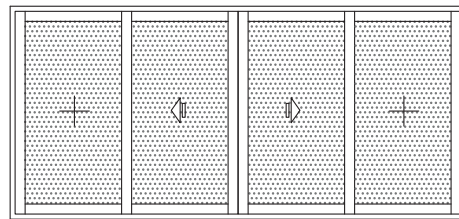
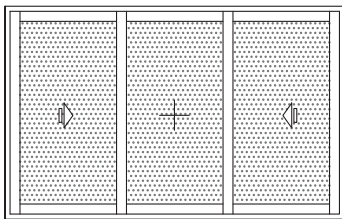
03

04

05

06

07



MİMARİ KATALOG

ARCHITECTURAL CATALOGUE

Alüminyum Kapı Pencere ve Giydirme Cephe Sistemleri
Aluminium Door Window and Facade Systems

RS83

PROFİLLER

PROFILES

01

02

03

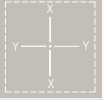
04

05

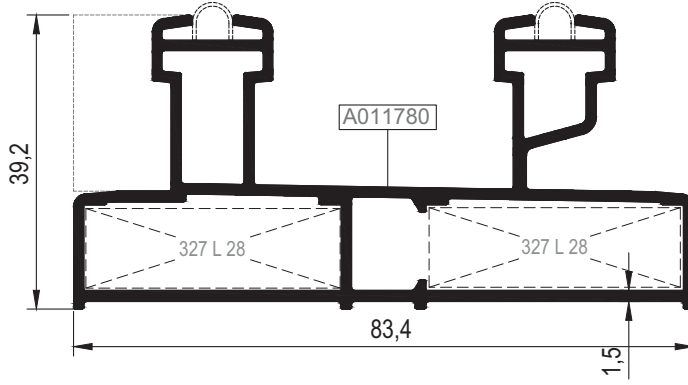
06

07

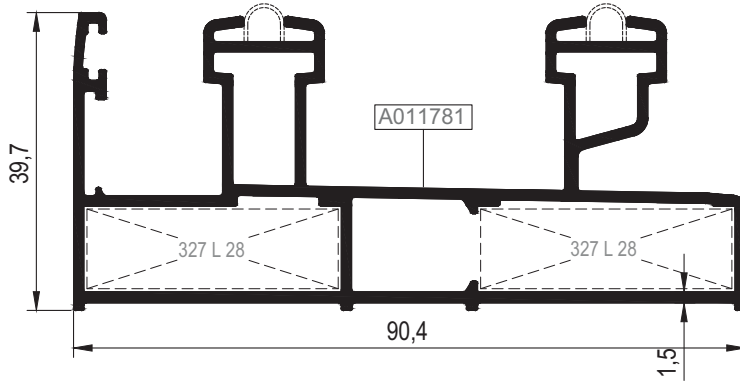
KOD / CODE	AĞIRLIK (kg/m) / WEIGHT	Jxx cm ⁴	Jyy cm ⁴	L m
RS83 F 01	1,373	7,823	30,747	6
RS83 F 02	1,558	8,922	44,572	6
RS83 F 03	----	----	----	6



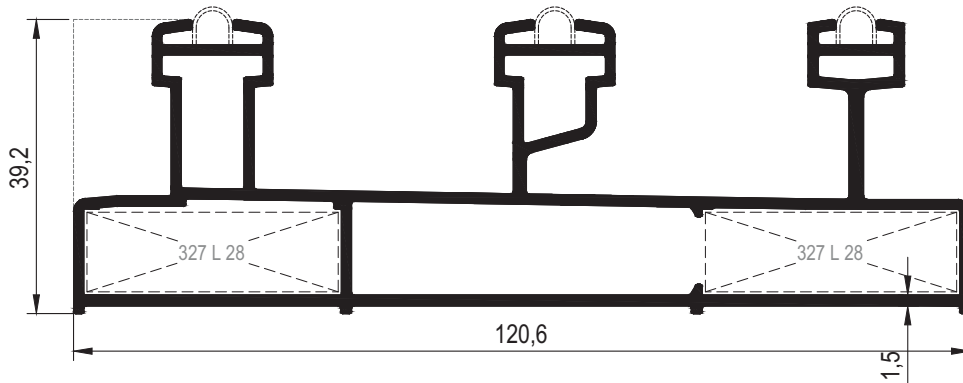
RS83 F 01



RS83 F 02




**RS83 F 03
Sineklik Kanadı için Kasa

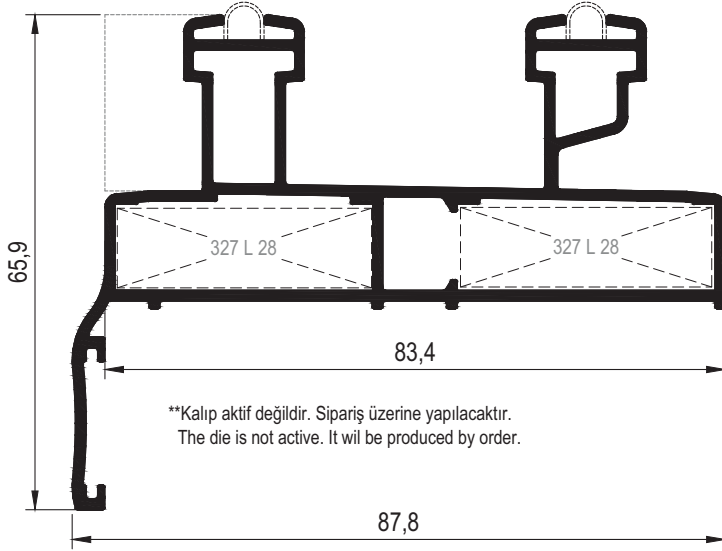


**Kalıp aktif değildir. Sipariş üzerine yapılacaktır.
The die is not active. It will be produced by order.

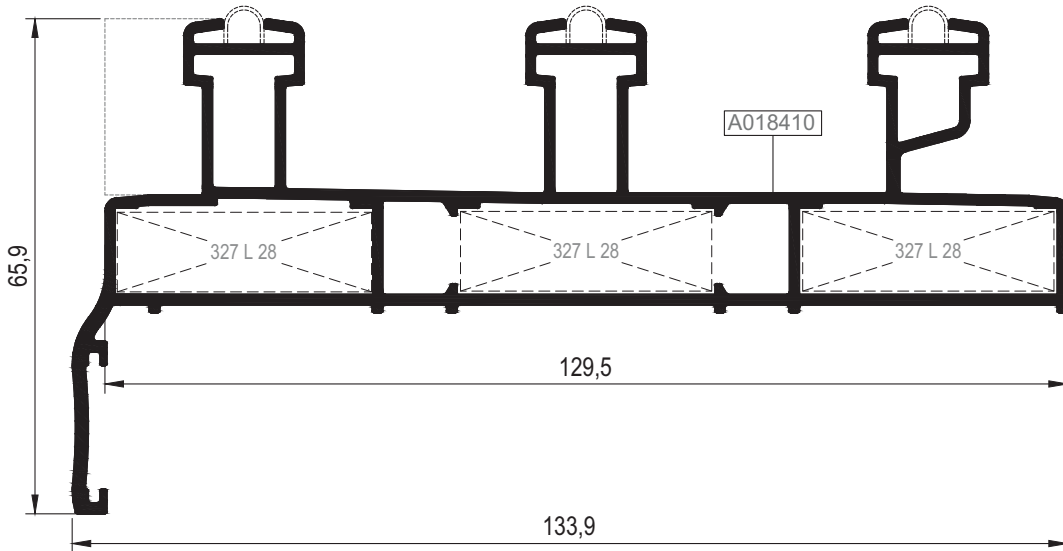
Nr		L m	KESİM ÖLÇÜSÜ CUTTING SIZE	AKS. KODU ACS. CODE
RS83 F 01	A011780	25 L 28 (A010542)	34,2 mm	327 L 28
RS83 F 02	A011781	25 L 28 (A010542)	34,2 mm	327 L 28

KOD / CODE	AĞIRLIK (kg/m) / WEIGHT	Jxx cm ⁴	Jyy cm ⁴	L m	
RS83 F 04	-----	-----	-----	6	
RS83 F 05	2,258	17,642	140,921	6	

**RS83 F 04



RS83 F 05



01

02



03


04

05

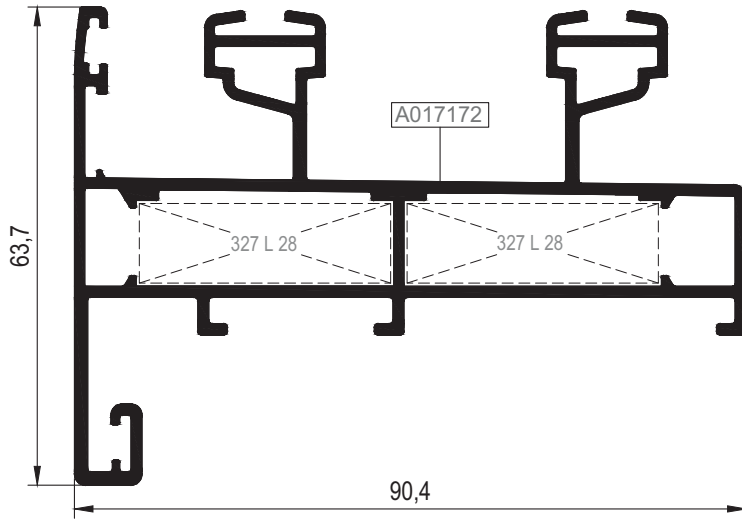
06

07

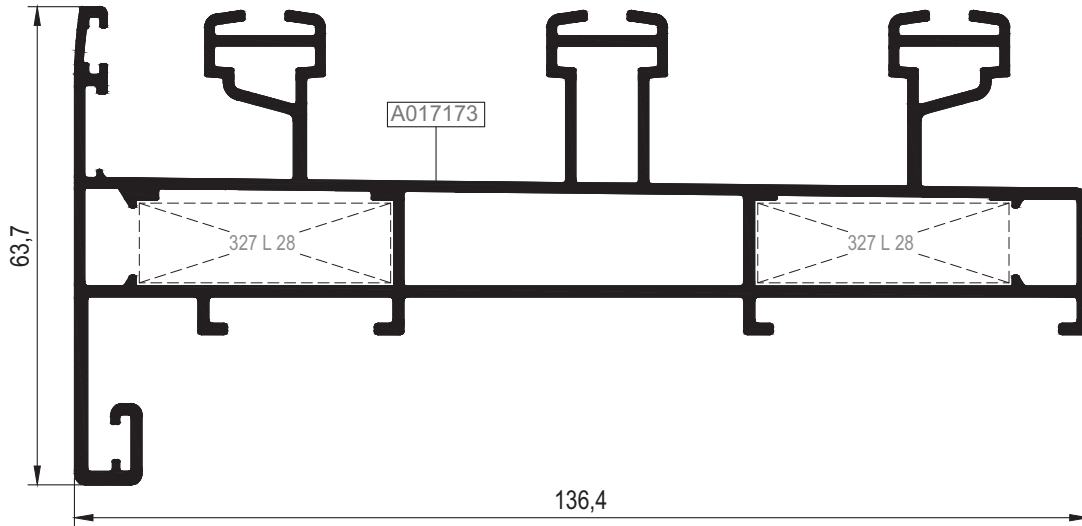
Nr			KESİM ÖLÇÜSÜ CUTTING SIZE	 AKS. KODU ACS. CODE
RS83 F 04	-----	25 L 28 (A010542)	34,2 mm	327 L 28
RS83 F 05	A018410	25 L 28 (A010542)	34,2 mm	327 L 28



KOD / CODE	AĞIRLIK (kg/m) / WEIGHT	Jxx cm ⁴	Jyy cm ⁴	L m	
RS83 F 06	1,881	17,305	59,589	6	
RS83 F 07	2,278	17,986	139,426	6	


RS83 F 06



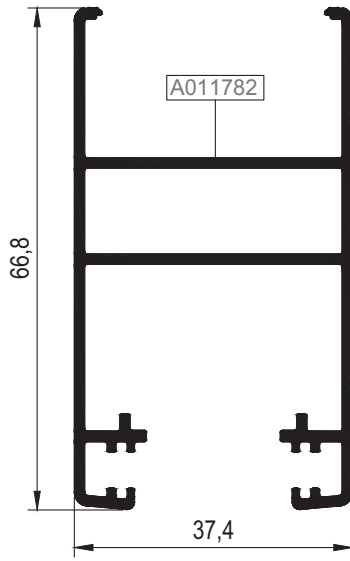
RS83 F 07



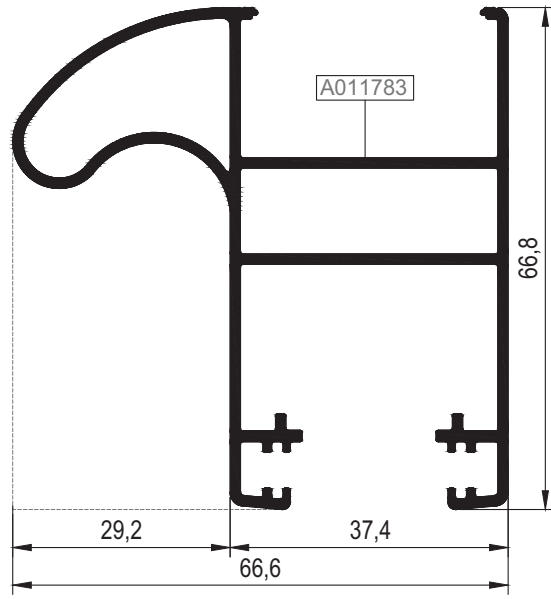
Nr		 L m	KESİM ÖLÇÜSÜ CUTTING SIZE	 AKS. KODU ACS. CODE
RS83 F 06	A017172	25 L 28 (A010542)	34,2 mm	327 L 28
RS83 F 07	A017173	25 L 28 (A010542)	34,2 mm	327 L 28

KOD / CODE	AĞIRLIK (kg/m) / WEIGHT	Jxx cm ⁴	Jyy cm ⁴	L m	
RS83 V 01	0,940	12,328	8,141	6	
RS83 V 02	1,216	16,884	18,027	6	
RS83 V 03	0,996	12,334	8,353	6	

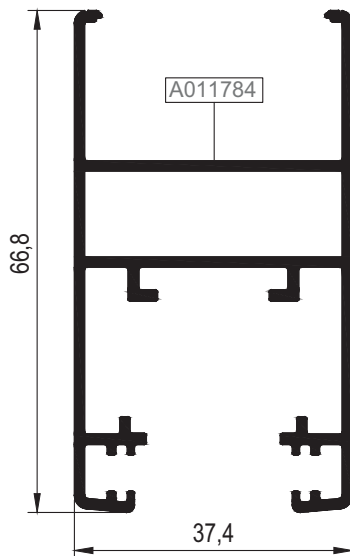
RS83 V 01



RS83 V 02



RS83 V 03



01

02


03

04

05

06

07

KOD / CODE	AĞIRLIK (kg/m) / WEIGHT	Jxx cm ⁴	Jyy cm ⁴	L m	
RS83 V 04	1,273	40,427	9,294	6	
RS83 V 05	0,937	4,748	17,252	6	
RS83 V 06	0,661	3,209	6,384	6	

01

02

03

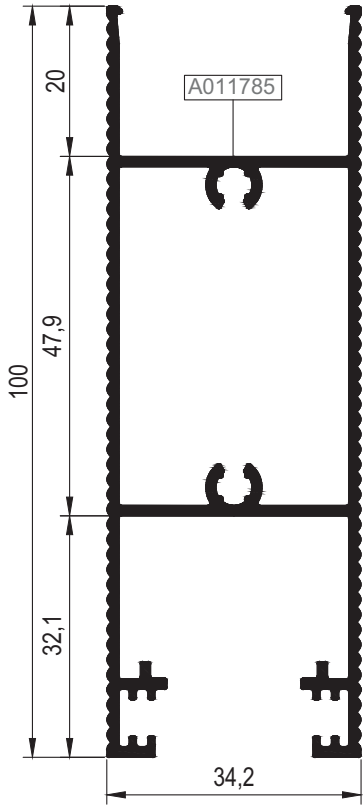
04

05

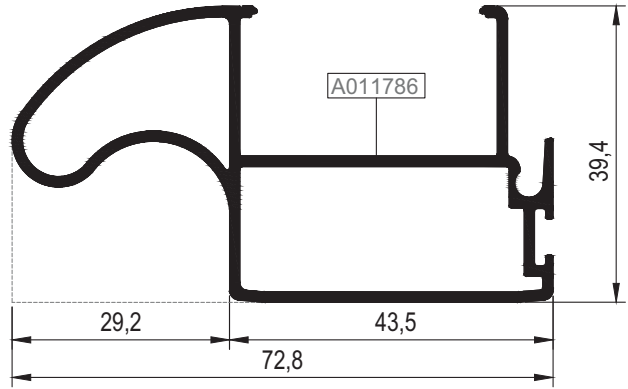
06

07

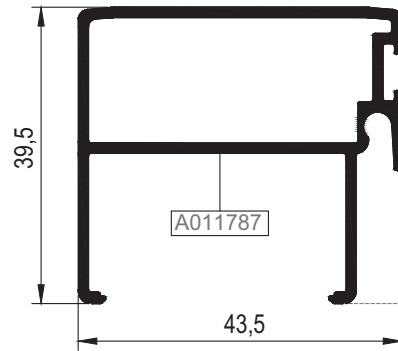
RS83 V 04



RS83 V 05

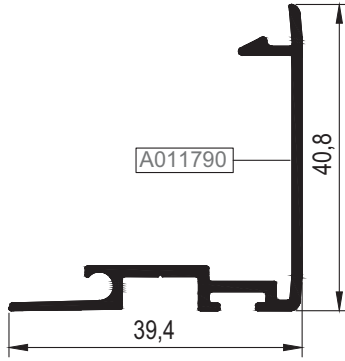


RS83 V 06

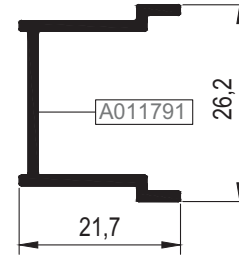


KOD / CODE	AĞIRLIK (kg/m) / WEIGHT	Jxx cm ⁴	Jyy cm ⁴	L m	
RS83 A 02	0,379	2,353	1,808	6	
RS83 A 03	0,254	0,428	0,872	6	
RS83 A 04	0,509	3,445	1,284	6	
TS58 V 06	0,917	4,270	10,506	6	
25 I 07	0,143	----	----	6	

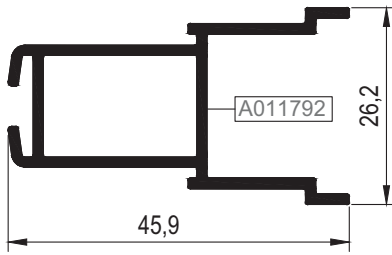
RS83 A 02



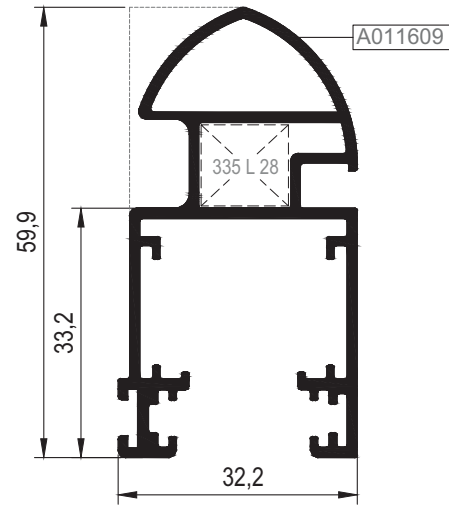
RS83 A 03



RS83 A 04



TS58 V 06



25 I 07



01

02

03

04

05

06

07

STOKTA BULUNAN SİSTEM PROFİLLERİNİN LİSTESİ (LIST OF SYSTEM PROFILES IN STOCK)

Nr	MIN. SİPARİŞ MİKTARI MIN. ORDER QUANTITY
RS83 F 01	A011780 75 kg
RS83 F 04	A011785 75 kg
RS83 V 01	A011782 75 kg
RS83 V 05	A011786 75 kg
RS83 V 06	A011787 75 kg

* STOKTA BULUNMAYAN TÜM PROFİLLER İÇİN MİNİMUM SİPARİŞ MİKTARI 300 KG'DİR.
MINIMUM ORDER QUANTITY FOR ALL THE PROFILES THAT ARE NOT IN STOCK IS 300 KG.

MİMARİ KATALOG

ARCHITECTURAL CATALOGUE

Alüminyum Kapı Pencere ve Giydirme Cephe Sistemleri
Aluminium Door Window and Facade Systems

RS83

DETAYLAR

DETAILS

01

02

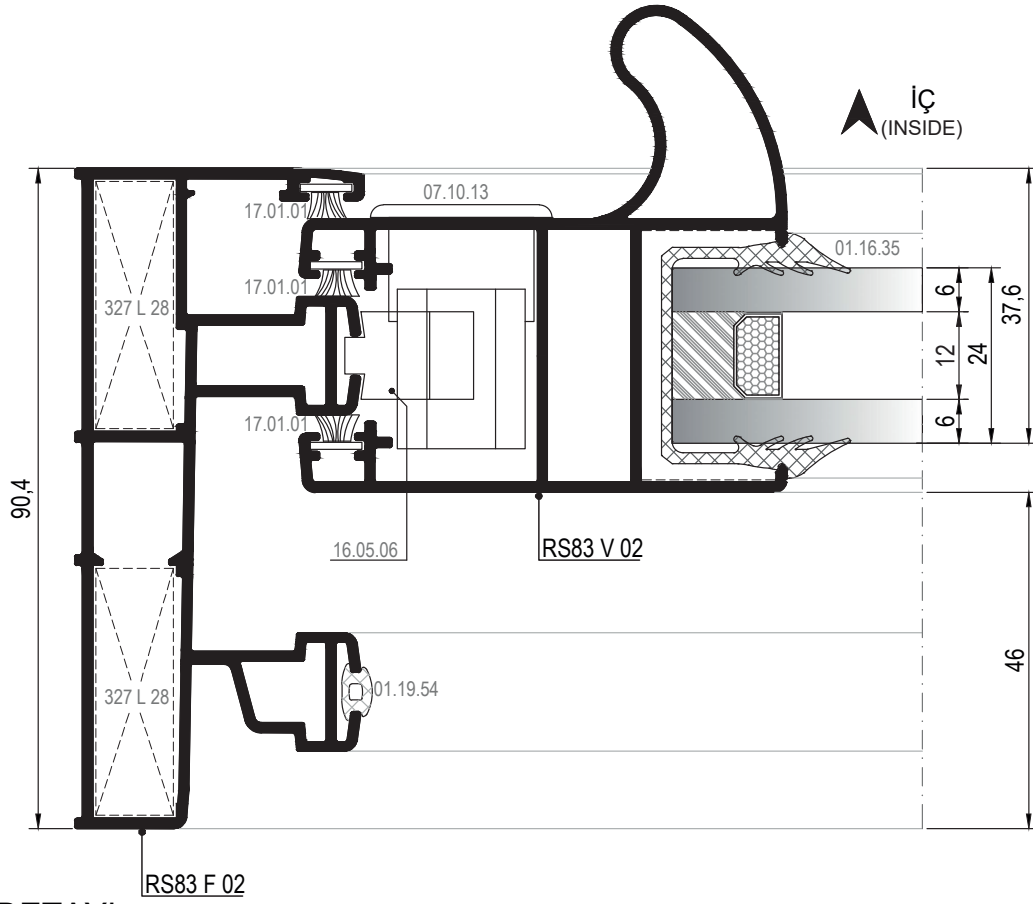
03

04

05

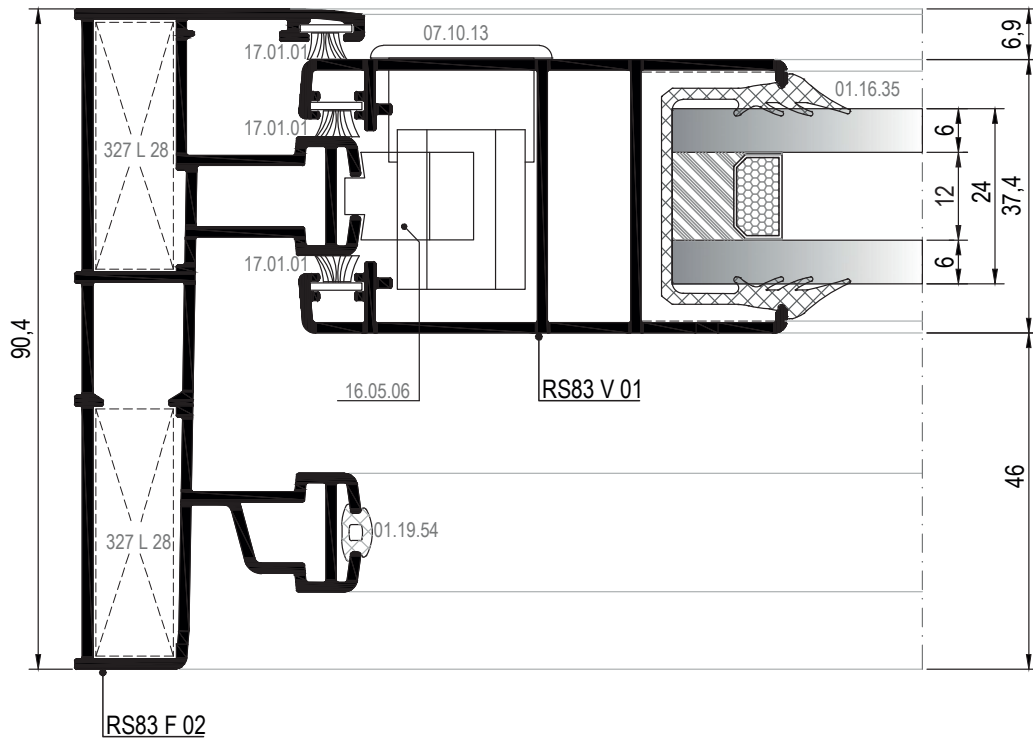
06

07

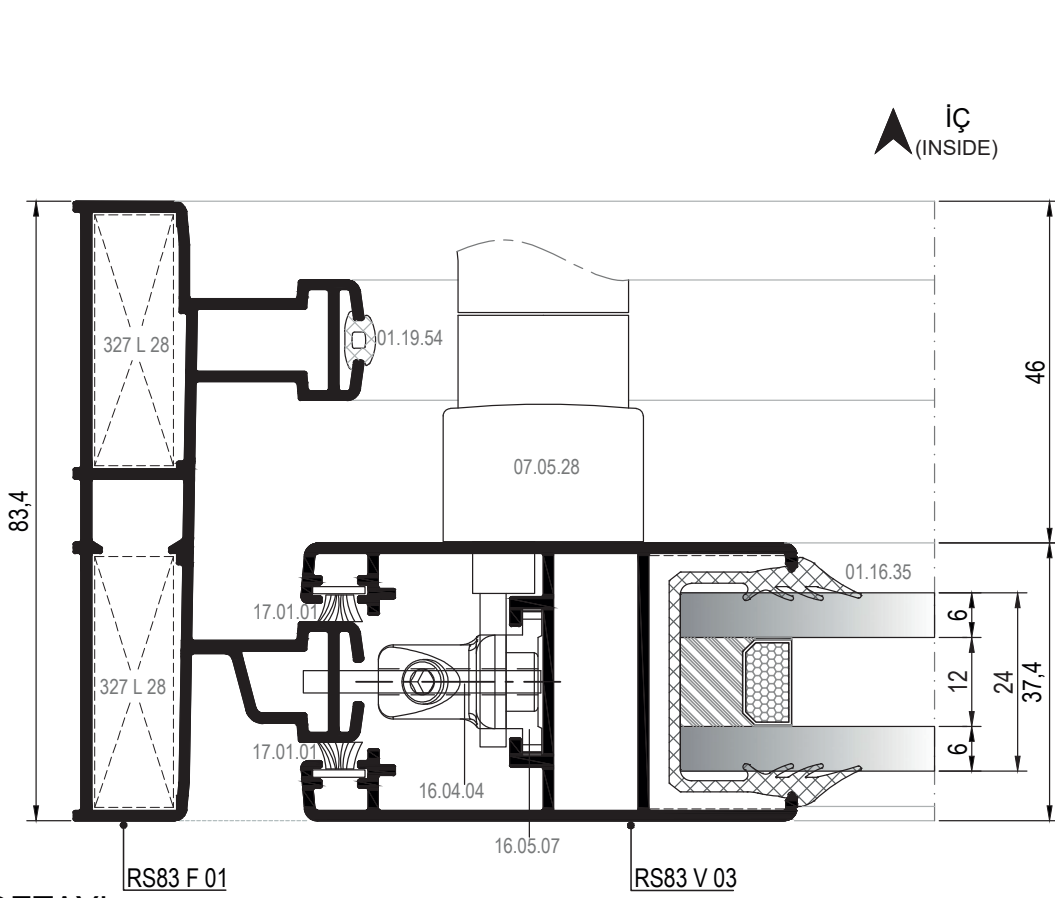


① DETAYI
DETAIL

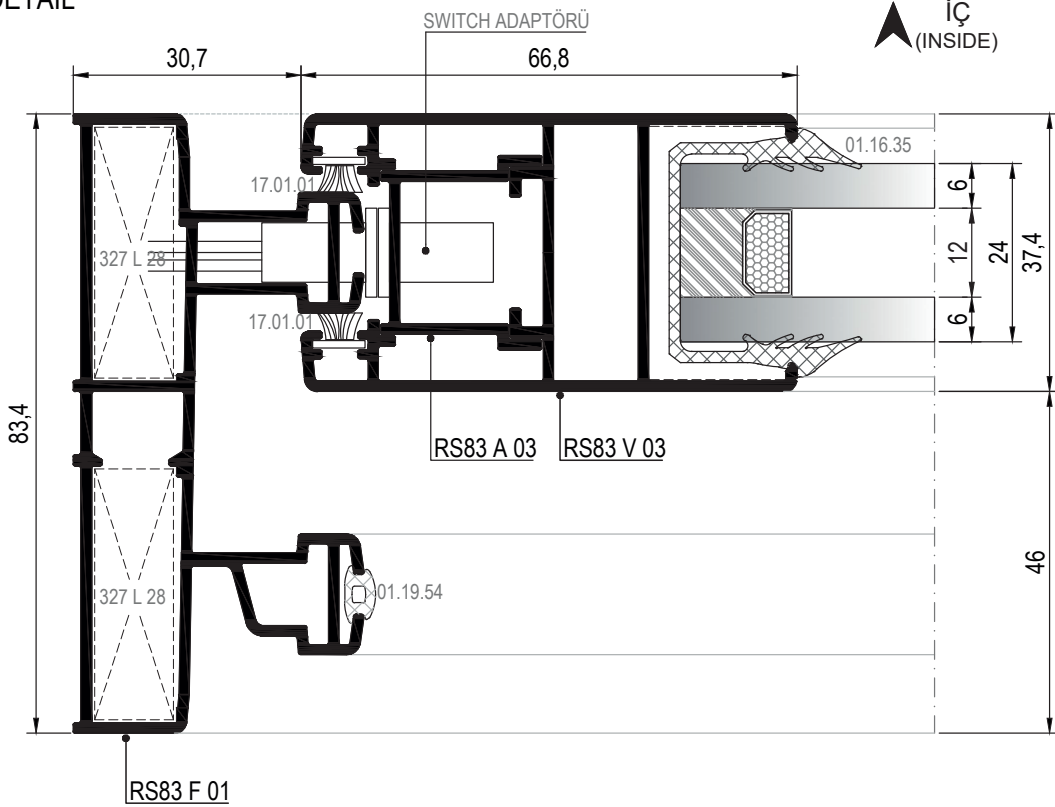
iÇ
(INSIDE)



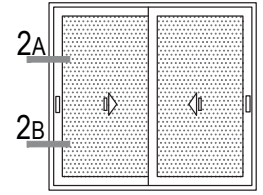
①A DETAYI
DETAIL



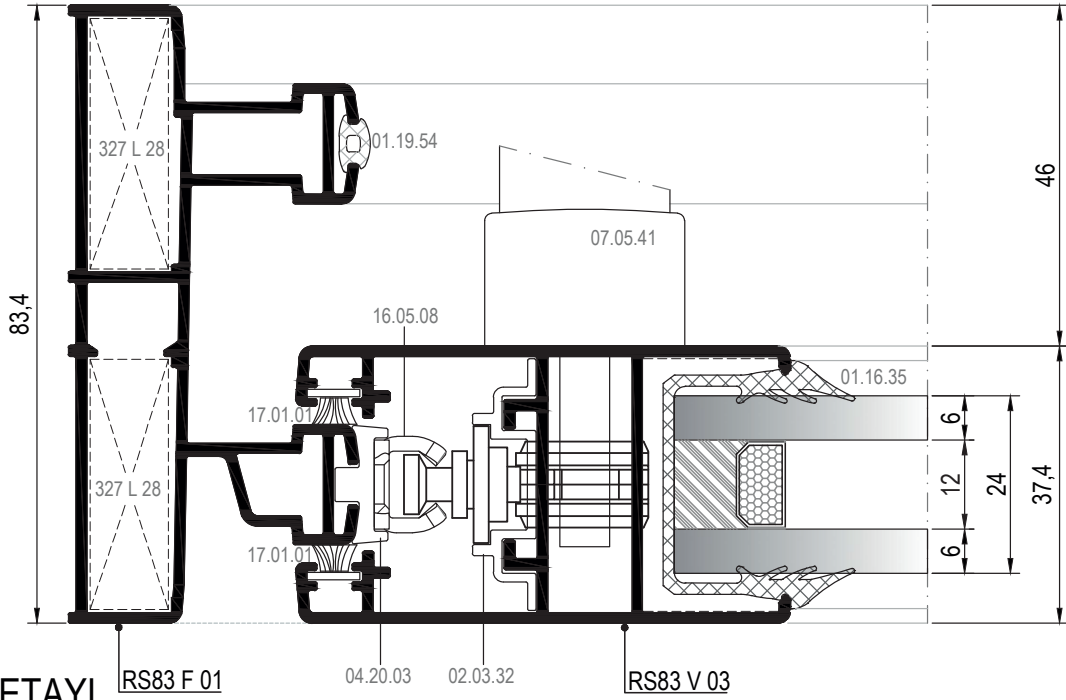
② DETAYI DETAIL



SWITCH DETAYI SWITCH DETAIL

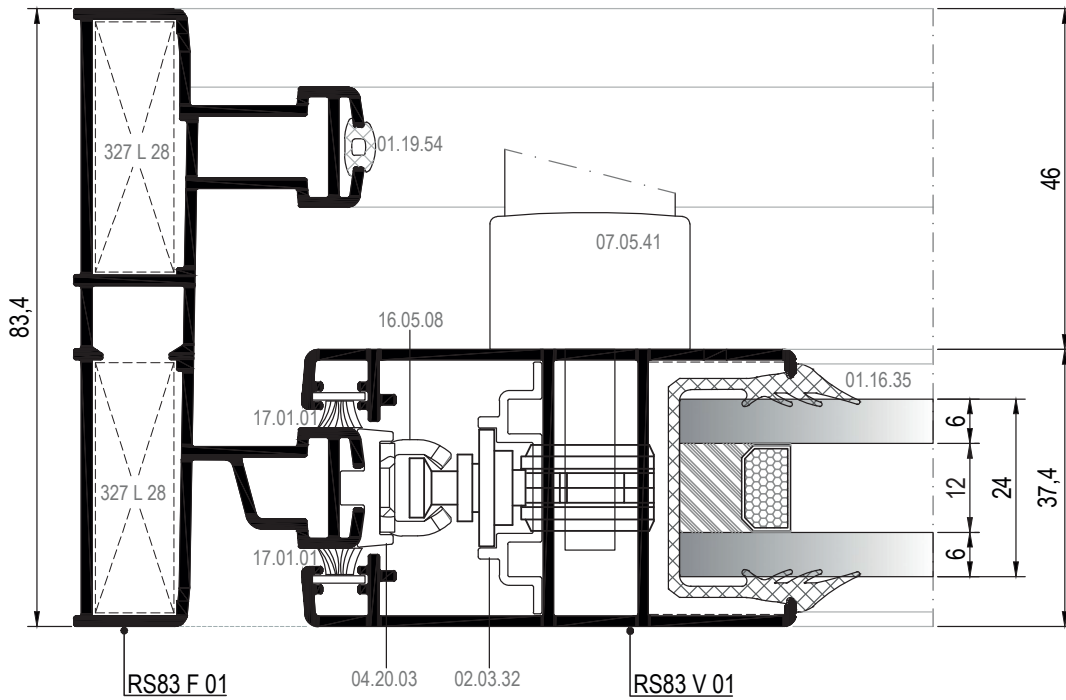


İÇ
(INSIDE)

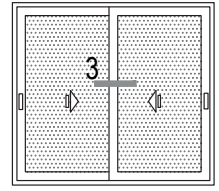


2A
DETAYI
DETAIL

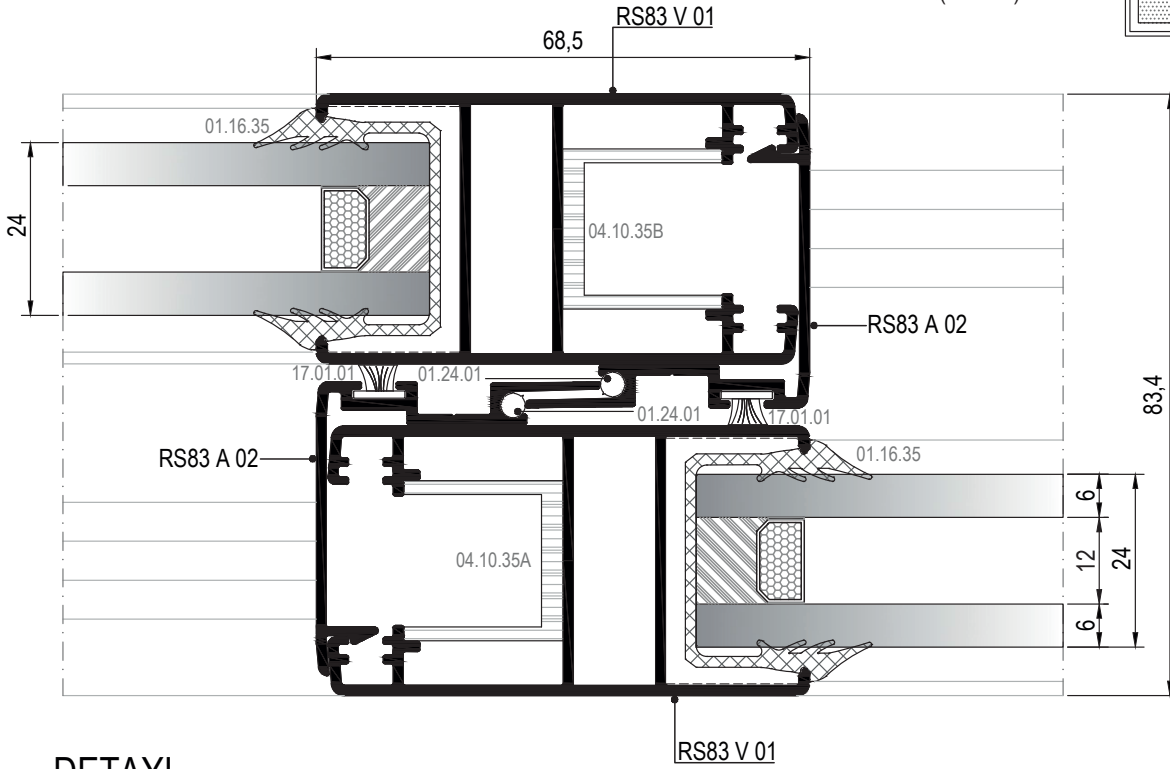
İÇ
(INSIDE)



2B
DETAYI
DETAIL

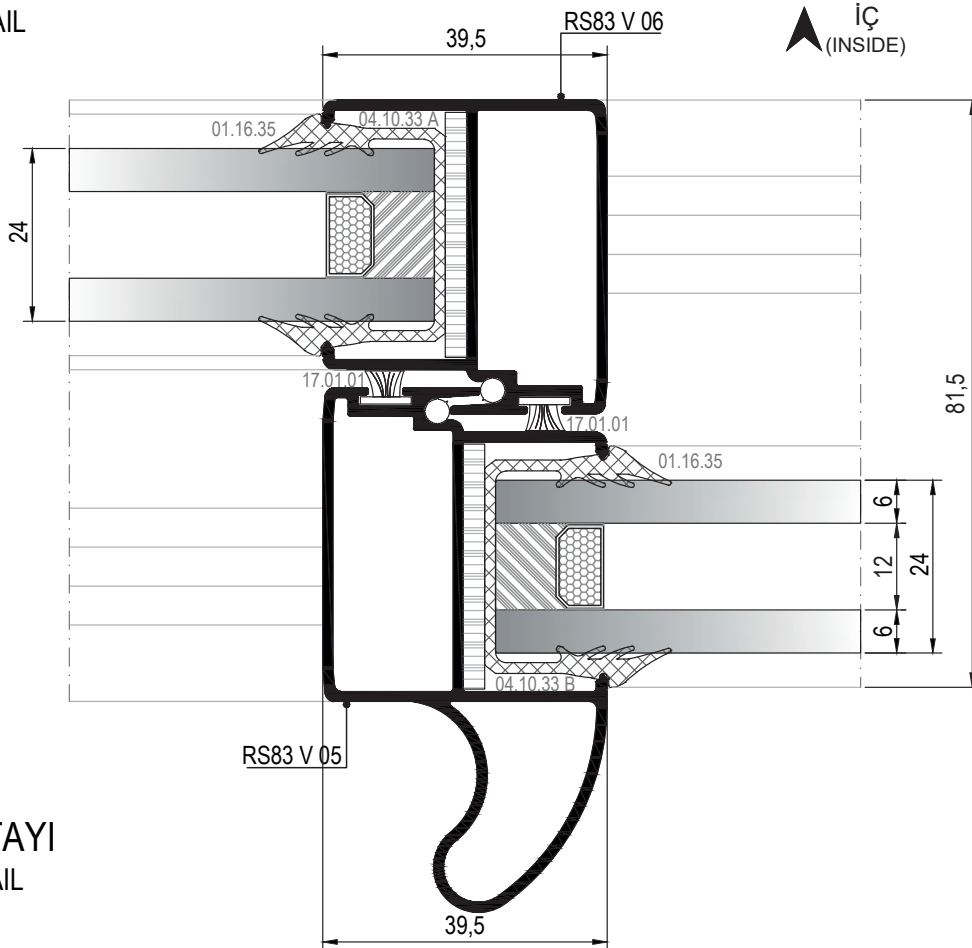


İÇ
(INSIDE)



③ DETAYI
DETAIL

İÇ
(INSIDE)



③A DETAYI
DETAIL

01

02

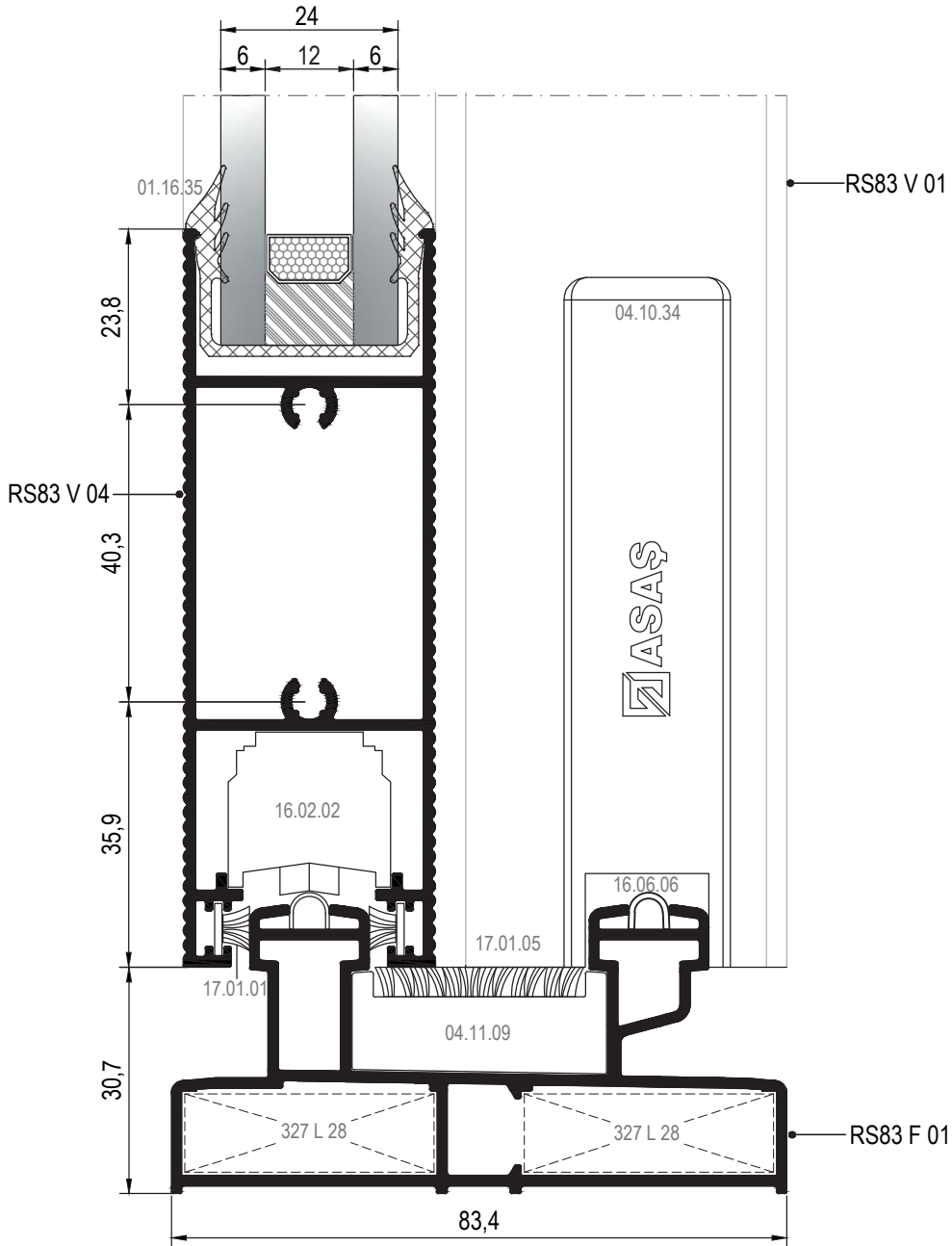
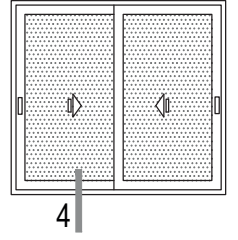
03

04

05

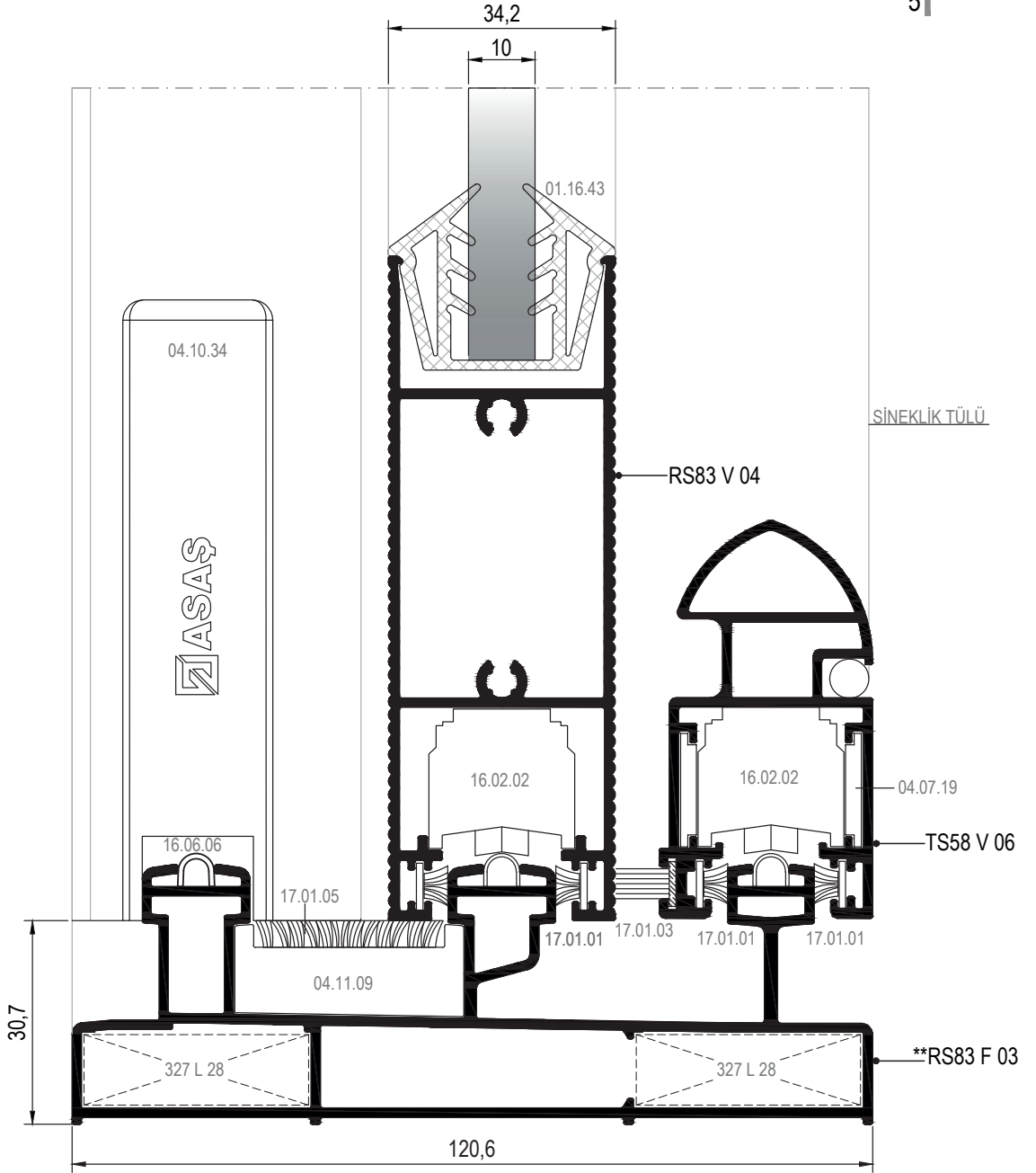
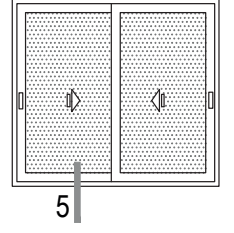
06

07



④ DETAYI
DETAIL

DIŞ
(OUTSIDE) ➔



**Kalıp aktif değildir. Sipariş üzerine yapılacaktır.
The die is not active. It will be produced by order.

5 DETAYI
DETAIL

DIŞ
(OUTSIDE) ➔

01

02

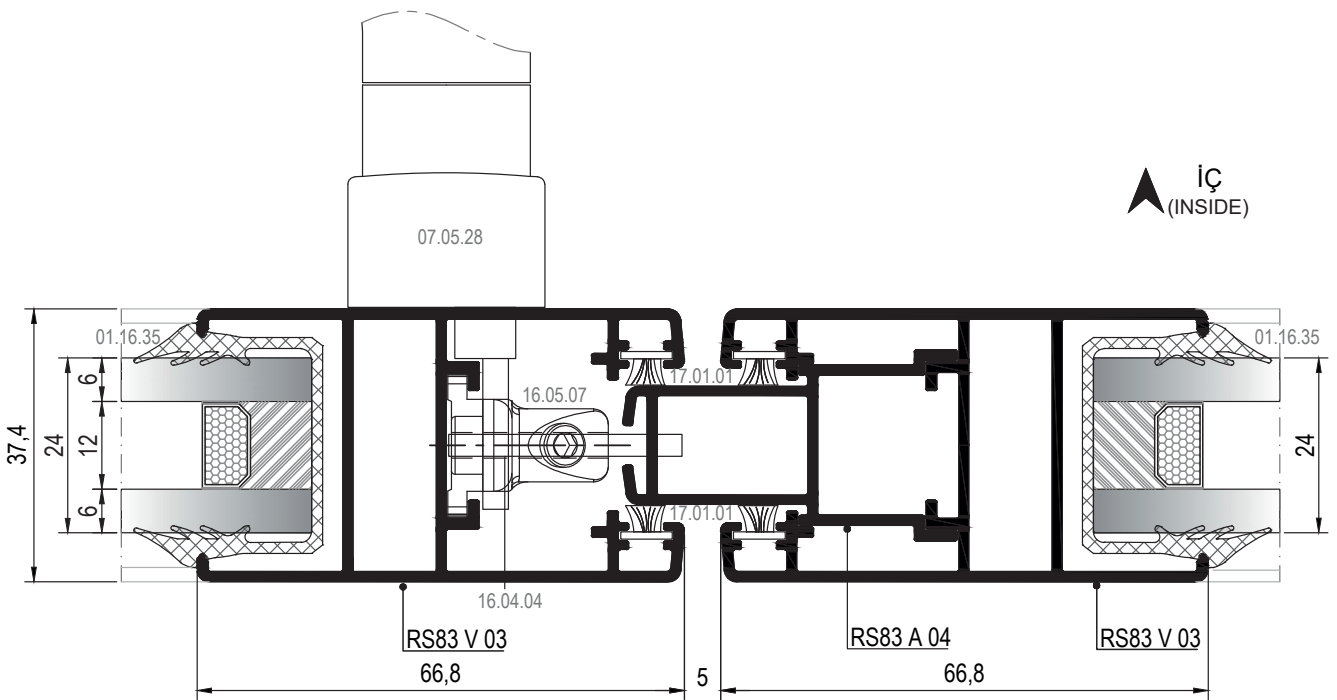
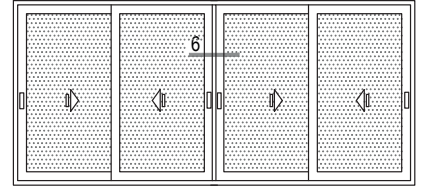
03

04

05

06

07



⑥ DETAYI
DETAIL

MİMARİ KATALOG

ARCHITECTURAL CATALOGUE

Alüminyum Kapı Pencere ve Giydirme Cephe Sistemleri
Aluminium Door Window and Facade Systems

RS83

AKSESUARLAR

ACCESSORIES

01

02


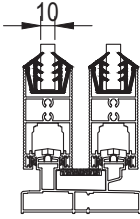
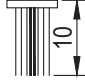
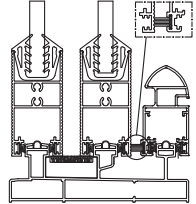

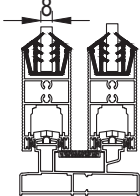

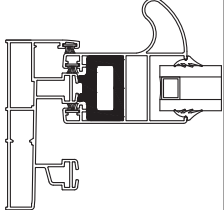

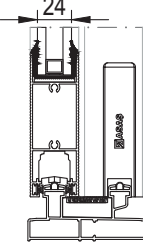

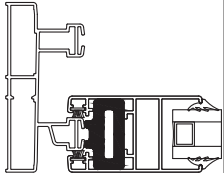

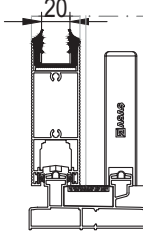

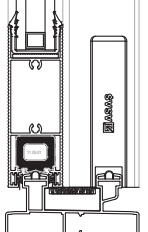

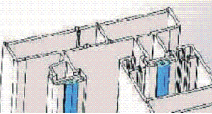

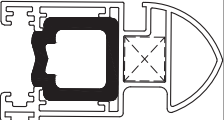
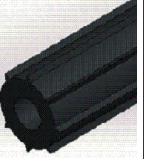
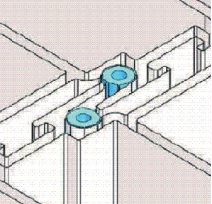

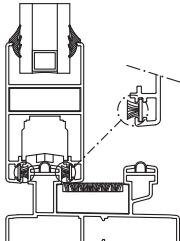
03

04

05

06

07

	 <p>01.16.43 CAM FİTİLİ GLAZING GASKET</p> <p>Malzeme / Material : EPDM Ağırlık / Weight : 445 gr/m Paket / Package: 39 m / 15 kg</p>		 <p>17.01.03 KIL FİTİL BRUSH</p> <p>Paket: 200 mt Package: 200 mt</p>	
01	 <p>01.16.44 CAM FİTİLİ GLAZING GASKET</p> <p>Malzeme / Material : EPDM Ağırlık / Weight : 509 gr/m Paket / Package: 30 m / 15 kg</p>		 <p>19.01.12 STOPER STOP</p> <p>Malzeme / Material : EPDM</p>	
02				
03	 <p>01.16.35 CAM FİTİLİ GLAZING GASKET</p> <p>Malzeme / Material : EPDM Ağırlık / Weight : 240 gr/m Paket / Package: 62 m / 15 kg</p>		 <p>19.01.13 STOPER STOP</p> <p>Malzeme / Material : EPDM</p>	
04				
05	 <p>01.16.36 CAM FİTİLİ GLAZING GASKET</p> <p>Malzeme / Material : EPDM Ağırlık / Weight : 310 gr/m Paket / Package: 48 m / 15 kg</p>		 <p>11.05.01 KANAT SABİTLEME TAKOZU VENT FIXING PART</p> <p>Malzeme / Material : PVC</p>	
06	 <p>01.19.54 CAM FİTİLİ GLAZING GASKET</p> <p>Malzeme / Material : EPDM Ağırlık / Weight : 28 gr/m Paket / Package: 530 m / 15 kg</p>		 <p>19.01.10 STOPER STOPER</p> <p>Malzeme / Material : EPDM (TS58 V 06 için / for TS58 V 06)</p>	
07	 <p>01.24.01 MT-216 A KENET FİTİLİ CONNECTION GASKET</p> <p>Malzeme / Material : EPDM Ağırlık / Weight : 10 gr/m Paket / Package: 1500 m / 15 kg</p>			
	 <p>17.01.01 KIL FİTİL 670X700 BRUSH 670X700</p> <p>Malzeme / Material : Polipropilen / Polypropylene Paket / Package : 275 mt</p>			

	<p>04.10.32 A</p> <p>PVC KAPAK (SOL) PVC CAP (LEFT)</p> <p>Malzeme / Material : PVC</p> <p>RS83 V 03 İÇİN / FOR RS83 V 03</p>			<p>04.10.36 A</p> <p>PVC KAPAK (SAĞ) PVC CAP (RIGHT)</p> <p>Malzeme / Material : PVC</p> <p>RS83 V 02 / RS83 V 05 İÇİN FOR RS83 V 02 / RS83 V 05</p>	
	<p>04.10.32 B</p> <p>PVC KAPAK (SAĞ) PVC CAP (RIGHT)</p> <p>Malzeme / Material : PVC</p> <p>RS83 V 03 İÇİN / FOR RS83 V 03</p>			<p>04.10.36 B</p> <p>PVC KAPAK (SOL) PVC CAP (LEFT)</p> <p>Malzeme / Material : PVC</p> <p>RS83 V 02 / RS83 V 05 İÇİN FOR RS83 V 02 / RS83 V 05</p>	
	<p>04.10.33 A</p> <p>PVC KAPAK (SOL) PVC CAP (LEFT)</p> <p>Malzeme / Material : PVC</p> <p>RS83 V 05-RS83 V 06 İÇİN FOR RS83 V 05-RS83 V 06</p>			<p>04.11.09</p> <p>ALT-ÜST SEVİYE TAKOZU LOWER-TOP SUPPORT LEVEL</p> <p>Malzeme / Material : PVC</p>	
	<p>04.10.33 B</p> <p>PVC KAPAK (SAĞ) PVC CAP (RIGHT)</p> <p>Malzeme / Material : PVC</p> <p>RS83 V 05-RS83 V 06 İÇİN FOR RS83 V 05-RS83 V 06</p>			<p>02.03.18</p> <p>SİNEKLİK ADAPTÖRÜ INSECT SCREEN ADAPTER</p> <p>Malzeme / Material : Pvc</p>	
	<p>04.10.34</p> <p>PVC KAPAK PVC CAP</p> <p>Malzeme / Material : PVC</p>			<p>02.03.32</p> <p>SÜRME KANAT İSPANYOLET ADAPTÖRÜ SLIDING VENT HANDLE ADAPTER</p> <p>Malzeme / Material : PVC</p>	
	<p>04.10.35 A</p> <p>PVC KAPAK PVC CAP</p> <p>Malzeme / Material : PVC</p> <p>RS83 V 01-RS83 V 02 İÇİN FOR RS83 V 01-RS83 V 02</p>			<p>04.02.09</p> <p>TAHLİYE KAPAĞI DRAINAGE COVER</p> <p>Malzeme / Material : PVC</p>	
	<p>04.10.35 B</p> <p>PVC KAPAK (SAĞ) PVC CAP (RIGHT)</p> <p>Malzeme / Material : PVC</p> <p>RS83 V 01-RS83 V 02 İÇİN FOR RS83 V 01-RS83 V 02</p>			<p>04.07.19</p> <p>KÖŞE ÇAVUŞU CORNER CLEAT</p> <p>Malzeme / Material : PVC</p> <p>2.11 15.05</p>	

01

02

03

04

05

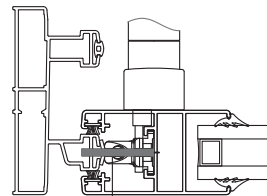
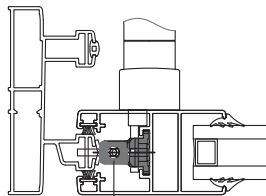
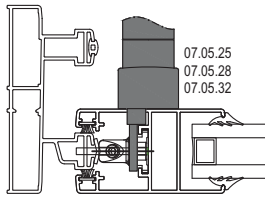
06

07

01	 <p>07.05.28 RESCARA GLOBAL PENCERE KOLU (TEK DİLLİ) RESCARA GLOBAL HANDLE FOR WINDOWS (SINGLE RAIL) Renk / Colour : Siyah-Beyaz-Gri / Black-White-Grey</p> <p>EN 1670</p>	 <p>07.05.25 GIESSE İSPANYOLET KOL (ÇİFT DİLLİ) GIESSE HANDLE FOR WINDOWS (DOUBLE RAIL) Renk / Colour : Siyah-Beyaz-Gri / Black-White-Grey</p> <p>UNI CEI EN ISO / IEC 17050</p>
02	 <p>07.05.32 RESCARA GLOBAL PENCERE KOLU (ÇİFT DİLLİ) RESCARA GLOBAL HANDLE FOR WINDOWS (DOUBLE RAIL) Renk / Colour : Siyah-Beyaz-Gri / Black-White-Grey</p> <p>EN 1670, 13126-8</p>	 <p>07.25.01 GIESSE TIJ BAĞLANTI PARÇASI GIESSE CONNECTION ROD Renk / Colour : Siyah / Black Malzeme / Material : Polyamid / Polyamide</p> <p>07.05.25 Kol için / For Handle 07.05.25</p>
03	 <p>07.13.08 RESCARA KOL BAĞLANTI PARÇASI RESCARA CONNECTION PART FOR HANDLE Malzeme / Material : PVC</p> <p>07.05.32 Kol için / For Handle 07.05.32</p>	 <p>07.13.07 KOL BAĞLANTI PARÇASI CONNECTION PART FOR HANDLE Malzeme / Material : Zamak / Zamak</p> <p>07.05.28 Kol için / For Handle 07.05.28</p>
04	 <p>16.05.07 KİLİT ADAPTÖRÜ LOCK ADAPTER</p> <p>07.05.25, 07.05.28 ve 07.05.32 Kolları için / For Handles 07.05.25, 07.05.28 and 07.05.32</p>	 <p>16.05.02 SÜRME KİLİT KARŞILIĞI STRIKER FOR SLIDING LOCK</p> <p>07.05.25, 07.05.28 ve 07.05.32 Kolları için / For Handles 07.05.25, 07.05.28 and 07.05.32</p>
05	 <p>16.04.04 SÜRME DİL SLIDING BOLT</p> <p>07.05.25, 07.05.28 ve 07.05.32 Kolları için / For Handle 07.05.25, 07.05.28 and 07.05.32</p>	
06		
07		

KOL İLE KİLİTLEME SEÇİM TABLOSU
LOCKING KIT SELECTION TABLE WITH HANDLE

KOD CODE	TANIM DESCRIPTION	ADET NUMBER				KANAT VENT	
		H: 0-1200 mm	H: 1201-1799 mm	H: 1800-2199mm	H: 2200-2500 mm		
RESCARA TEK DİLLİ KOL RESCARA SINGLE RAIL HANDLE	07.05.28	RESCARA GLOBAL PENCERE KOLU RESCARA GLOBAL HANDLE	1	1	1	1	RS83 V 03
	07.13.07	KOL BAĞLANTI PARÇASI CONNECTION PART FOR HANDLE	1	1	1	1	
GIESSE ÇİFT DİLLİ KOL GIESSE DOUBLE RAIL HANDLE	07.05.25	GIESSE İSPANYOLET KOL GIESSE HANDLE FOR WINDOWS	1	1	1	1	
	07.25.01	GIESSE TIJ BAĞLANTI PARÇASI GIESSE CONNECTION ROD	1	1	1	1	
RESCARA ÇİFT DİLLİ KOL RESCARA DOUBLE RAIL HANDLE	07.05.32	RESCARA GLOBAL PENCERE KOLU RESCARA GLOBAL HANDLE	1	1	1	1	
	07.13.08	RESCARA KOL BAĞLANTI PARÇASI RESCARA CONNECTION ROD	1	1	1	1	
16.05.07	KİLİT ADAPTÖRÜ LOCK ADAPTER	2	3	4	5		
16.04.04	SÜRME DİL SLIDING BOLT	2	3	4	5		
16.05.02	SÜRME KİLİT KARŞILIĞI STRIKER FOR SLIDING LOCK	2	3	4	5		



16.05.07

16.04.04

01

02

03

04

05

06

07



07.10.12

HAVUZLU KİLİT ANAHTARLI
SLIDING LOCK WITH KEY

Malzeme / Material : Alüminyum- Zamak
Aluminium -Zamak



07.10.13

HAVUZLU KİLİT
SLIDING LOCK

Malzeme / Material : Alüminyum- Zamak
Aluminium -Zamak



07.10.14

ÇİFTLİ HAVUZLU KİLİT ANAHTARLI
DOUBLE SLIDING LOCK WITH KEY

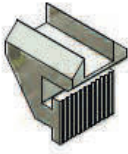
Malzeme / Material : Alüminyum- Zamak
Aluminium -Zamak



07.10.09

HAVUZ KOL
SLIDING HANDLE

Malzeme / Material : Alüminyum- Zamak
Aluminium -Zamak



07.11.03

KOL ÜSTÜ KARŞILIK
STRIKER FOR HANDLE

07.10.12 , 07.10.13 , 07.10.14 Sürme Kilit için / For Handle 07.10.12 , 07.10.13 , 07.10.14



16.05.06

SÜRME KİLİT KARŞILIĞI
STRIKER FOR SLIDING LOCK

07.10.12 , 07.10.13 , 07.10.14 Sürme Kilit için / For Handle 07.10.12 , 07.10.13 , 07.10.14

01

02

03

04

05

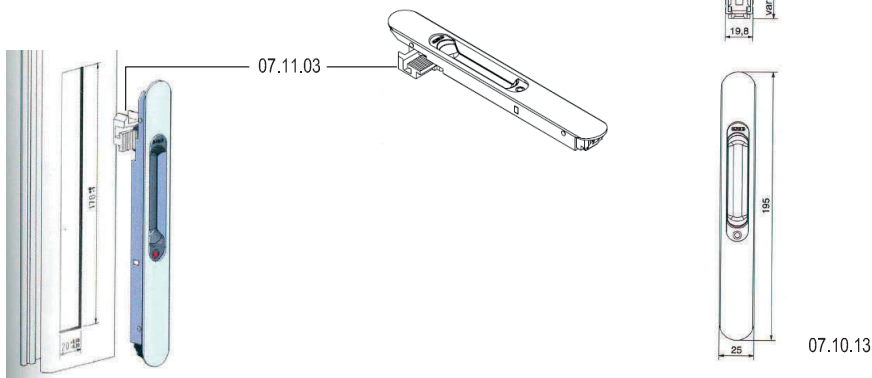
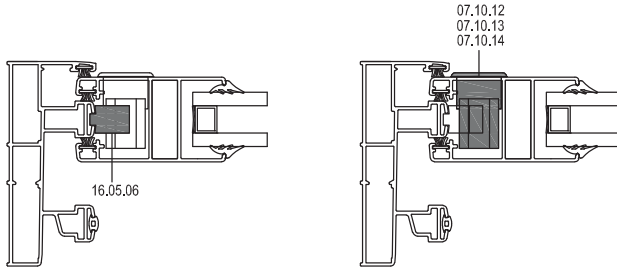
06

07

HAVUZLU KOL İLE KİLİTLEME SEÇİM TABLOSU

LOCKING KIT SELECTION TABLE WITH SLIDING LOCK

KOD CODE	TANIM DESCRIPTION	ADET NUMBER	KANAT VENT
07.10.12 07.10.13 07.10.14	HAVUZLU KİLİT SLIDING LOCK	1	RS83 V 01 RS83 V 02
16.05.06	SÜRME KİLİT KARŞILIĞI STRIKER FOR SLIDING LOCK	1	
07.11.03	KOL ÜSTÜ KARŞILIK STRIKER FOR HANDLE	1	



01

02

03

04

05

06

07



07.05.41

RESCARA AKUSTİK PENCERE KOLU
RESCARA ACOUSTIC HANDLE

Renk / Colour : Siyah-Beyaz-Gri
Black-White-Grey



07.05.42

RESCARA AKUSTİK PENCERE KOLU
RESCARA ACOUSTIC HANDLE

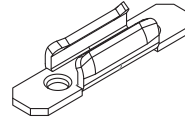
Renk / Colour : Siyah-Beyaz-Gri
Black-White-Grey



07.05.48

RESCARA GİZLİ SÜRME KOLU
RESCARA HIDDEN SLIDING HANDLE

Renk / Colour : Siyah-Beyaz-Gri
Black-White-Grey



16.05.08

SÜRME KİLİT KARŞILIĞI
STRIKER FOR SLIDING LOCK

07.05.41, 07.05.42, 07.05.48 PVC Kol için / For PVC Handle 07.05.41, 07.05.42, 07.05.48

07.18.XX

15 EKSEN SÜRME İSPANYOLETİ
15 AXIS STEEL GEARBOX SLIDING ESPOGNOLETTE

Renk / Colour : Siyah-Beyaz-Gri
Black-White-Grey



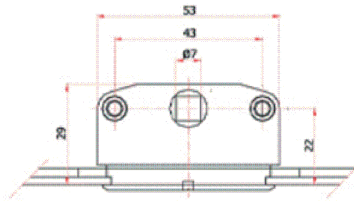
04.20.03

SÜRME KİLİT KARŞILIĞI ALT PLASTİK
PARÇASI
TIN PLATE STRIKER FOR SLIDING LOCK
Malzeme / Material : PVC

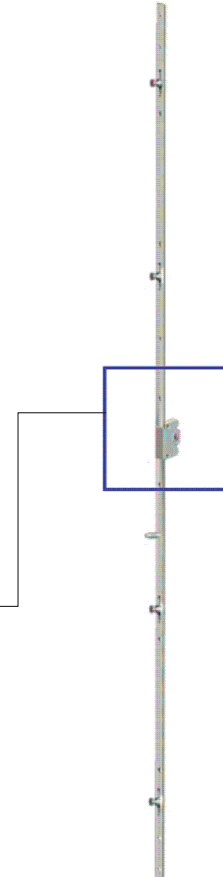
07.18.xx 15 EKSEN SÜRME İSPANYOLETİ

07.18.xx 15 AXIS STEEL GEARBOX SLIDING ESPOGNOLETTE

KOD CODE	ÖLÇÜ DIMENSION
07.18.32	h: 600mm-800 mm / 15
07.18.33	h: 800mm-1000 mm / 15
07.18.34	h: 1000mm-1200 mm / 15
07.18.35	h: 1200mm-1400 mm / 15
07.18.36	h: 1400mm-1600 mm / 15
07.18.37	h: 1600mm-1800 mm / 15
07.18.38	h: 1800mm-2000mm / 15
07.18.39	h: 2000mm-2100mm / 15



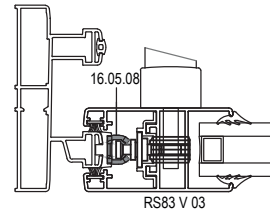
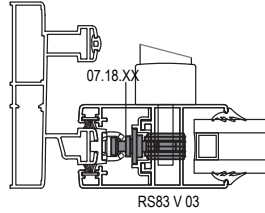
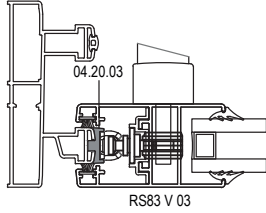
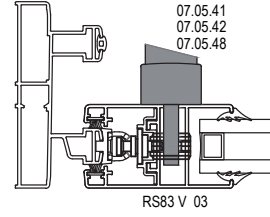
PROJELEME VE ÜRETİMİ İÇİN İZMİR'DE BULUNAN FAYDANLI YATIRIMCILARIN İZMİR İÇİŞLERİ BAKANLIĞI'NA BAŞVURULMASI GEREKİR.



PVC KOL İLE KİLİTLEME SEÇİM TABLOSU

LOCKING KIT SELECTION TABLE WITH PVC HANDLE

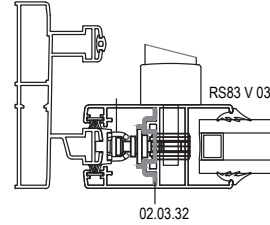
KOD CODE	TANIM DESCRIPTION	ADET NUMBER	KANAT VENT
07.05.41 07.05.42 07.05.48	PVC İSPANYOLET KOL PVC HANDLE	1	RS83 V 01 RS83 V 03
16.05.08	SÜRME KİLİT KARŞILIĞI STRIKER FOR SLIDING LOCK	BKZ. 07.18.xx SEÇİM TABLOSU SEE 07.18.xx SELECTION TABLE	
04.20.03	SÜRME SAC KARŞILIĞI TIN PLATE STRIKER FOR SLIDING LOCK	BKZ. 07.18.xx SEÇİM TABLOSU SEE 07.18.xx SELECTION TABLE	
07.18.XX	SÜRME İSPANYOLETİ SLIDING ESPOGNOLETTE	1	



07.18.xx 15 EKSEN SÜRME İSPANYOLETİ

07.18.xx 15 AXIS STEEL GEARBOX SLIDING ESPOGNOLETTE

KOD CODE	ÖLÇÜ DIMENSION	16.05.08 ADET/NUMBER	04.20.03 ADET/NUMBER
07.18.32	h: 600mm-800 mm / 15	2	2
07.18.33	h: 800mm-1000 mm / 15	2	2
07.18.34	h: 1000mm-1200 mm / 15	3	3
07.18.35	h: 1200mm-1400 mm / 15	3	3
07.18.36	h: 1400mm-1600 mm / 15	3	3
07.18.37	h: 1600mm-1800 mm / 15	3	3
07.18.38	h: 1800mm-2000mm / 15	4	4
07.18.39	h: 2000mm-2100mm / 15	4	4



01

02

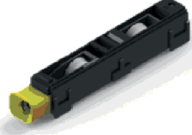


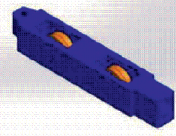

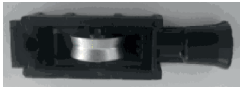

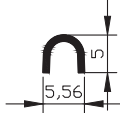

03

04

05

06

07

01	 <p>16.02.02 GIESSE AYARLI ÇİFTLİ RULMAN GIESSE ADJUSTABLE CARRERA 2 PULLEYS Malzeme / Material : Polyamid- Zamak Polyamide -Zamak</p> <p>2 Adet 180 kg taşır. / 180 kg with 2 pulleys EN 13126-15 : 2008</p>	 <p>16.02.07 RESCARA AYARLI ÇİFTLİ RULMAN RESCARA ADJUSTABLE CARRERA 2 PULLEYS</p> <p>2 Adet 120 kg taşır. / 120 kg with 2 pulleys</p>
02	 <p>16.01.01 AYARLI TEKLİ RULMAN PULLEY WITH SINGLE WHEEL</p> <p>2 Adet 35 kg taşır. / 35 kg with 2 pulleys Max. kanat ölçüsü 600x1500 / Max. vent dimension 600x1500</p>	 <p>16.01.02 AYARLI ÇİFTLİ RULMAN ADJUSTABLE PULLEYS</p> <p>2 Adet 65 kg taşır. / 65 kg with 2 pulleys Max. kanat ölçüsü 1000x2100 / Max. vent dimension 1000x2100</p>
03	 <p>16.01.12 METAL TEKERLEKLİ AYARLI RULMAN STEEL ADJUSTABLE PULLEYS</p> <p>2 Adet 65 kg taşır. / 65 kg with 2 pulleys Max. kanat ölçüsü 1000x2100 / Max. vent dimension 1000x2100</p>	 <p>16.01.13 METAL TEKERLEKLİ AYARLI RULMAN PULLEY WITH SINGLE WHEEL</p> <p>2 Adet 35 kg taşır. / 35 kg with 2 pulleys Max. kanat ölçüsü 600x1500 / Max. vent dimension 600x1500</p>
04	 <p>16.02.06 SİNEKLİK RULMANI SWATTER PULLEYS</p>	 <p>16.06.06 ÇELİK RAY STEEL RAIL Malzeme / Material : Paslanmaz Çelik Stainless Steel</p>
05	 <p>21.01.08 PUNCH MAKİNESİ PUNCH MACHINE Pnömatik</p>	
06		
07		

MİMARİ KATALOG

ARCHITECTURAL CATALOGUE

Alüminyum Kapı Pencere ve Giydirme Cephe Sistemleri
Aluminium Door Window and Facade Systems

RS83

İMALAT DETAYLARI

FABRICATION DETAILS

01

02

03

04

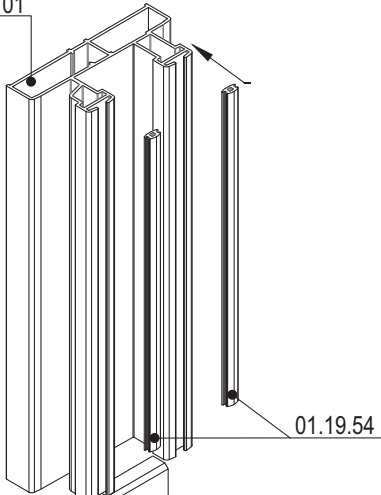
05

06

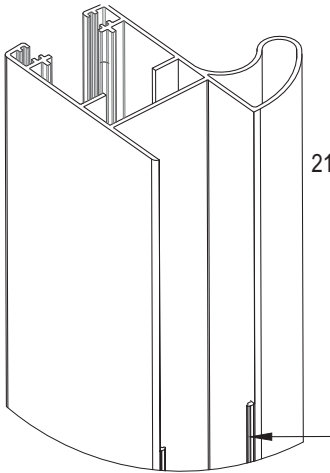
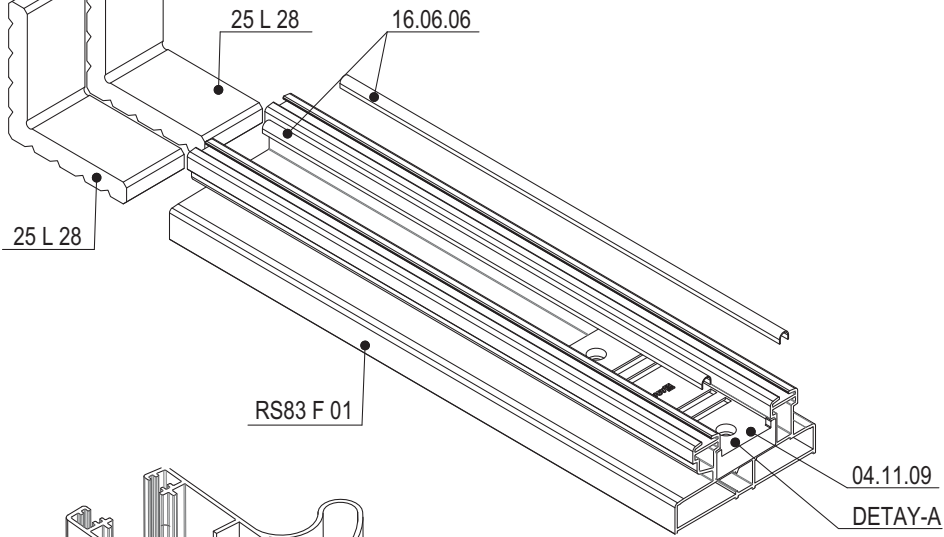
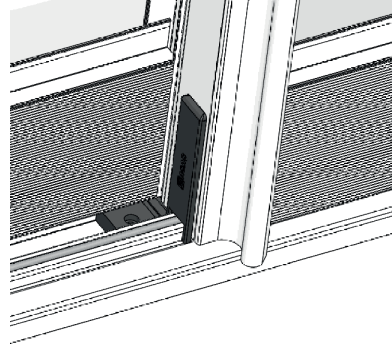
07

(1) KASA KÖŞE BAĞLANTI DETAYI
FRAME CORNER DETAIL

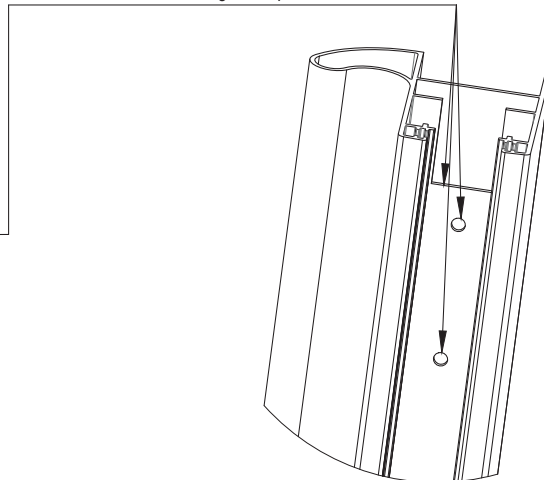
RS83 F 01



DETAY-A



21.01.08 Punch Makinesinin kalıplarına göre kertilcektir.
Will be notched according to the punch machine 21.01.08



01

02

03

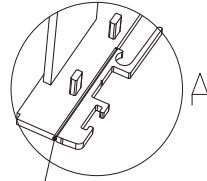
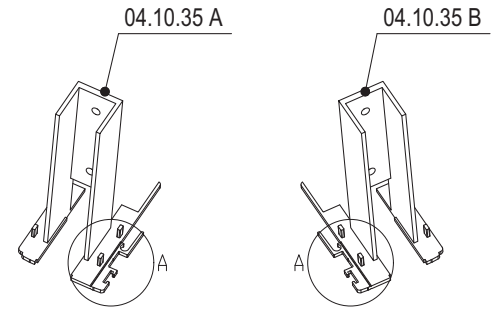
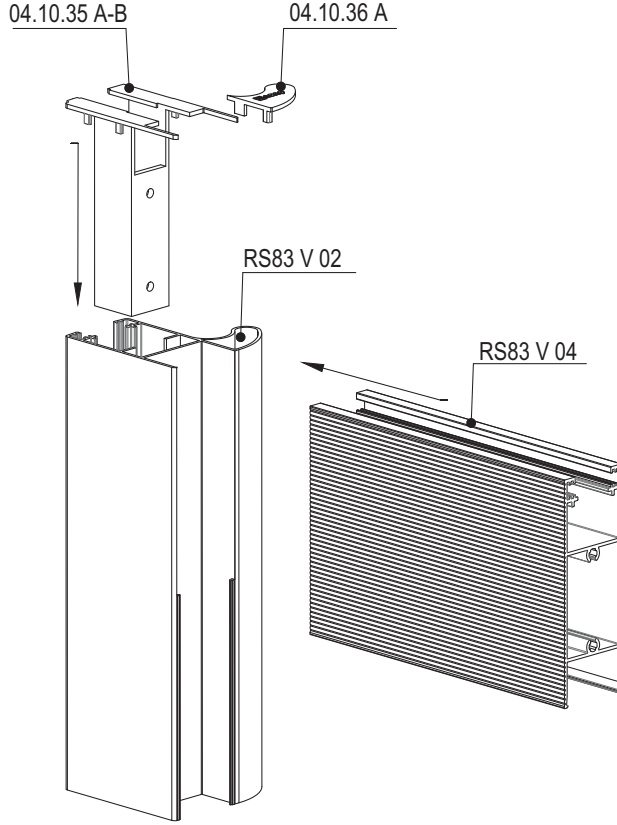
04

05

06

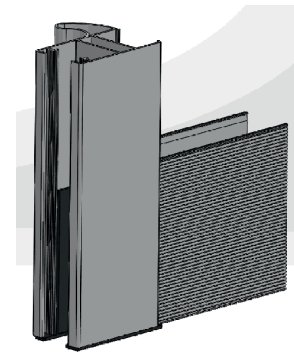
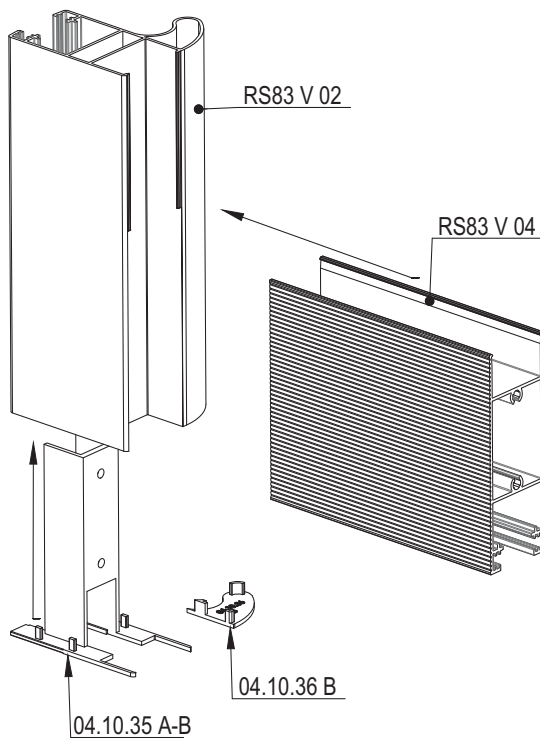
07

(2) DÜŞEY - YATAY KANAT BAĞLANTI DETAYI (ÜST)
VERTICAL & HORIZONTAL VENT CONNECTION DETAIL (UPPER)



*Detayda gösterilen yerden koparılacaktır.

(3) DÜŞEY - YATAY KANAT BAĞLANTI DETAYI (ALT)
VERTICAL & HORIZONTAL VENT CONNECTION DETAIL (BOTTOM)



01

02

03

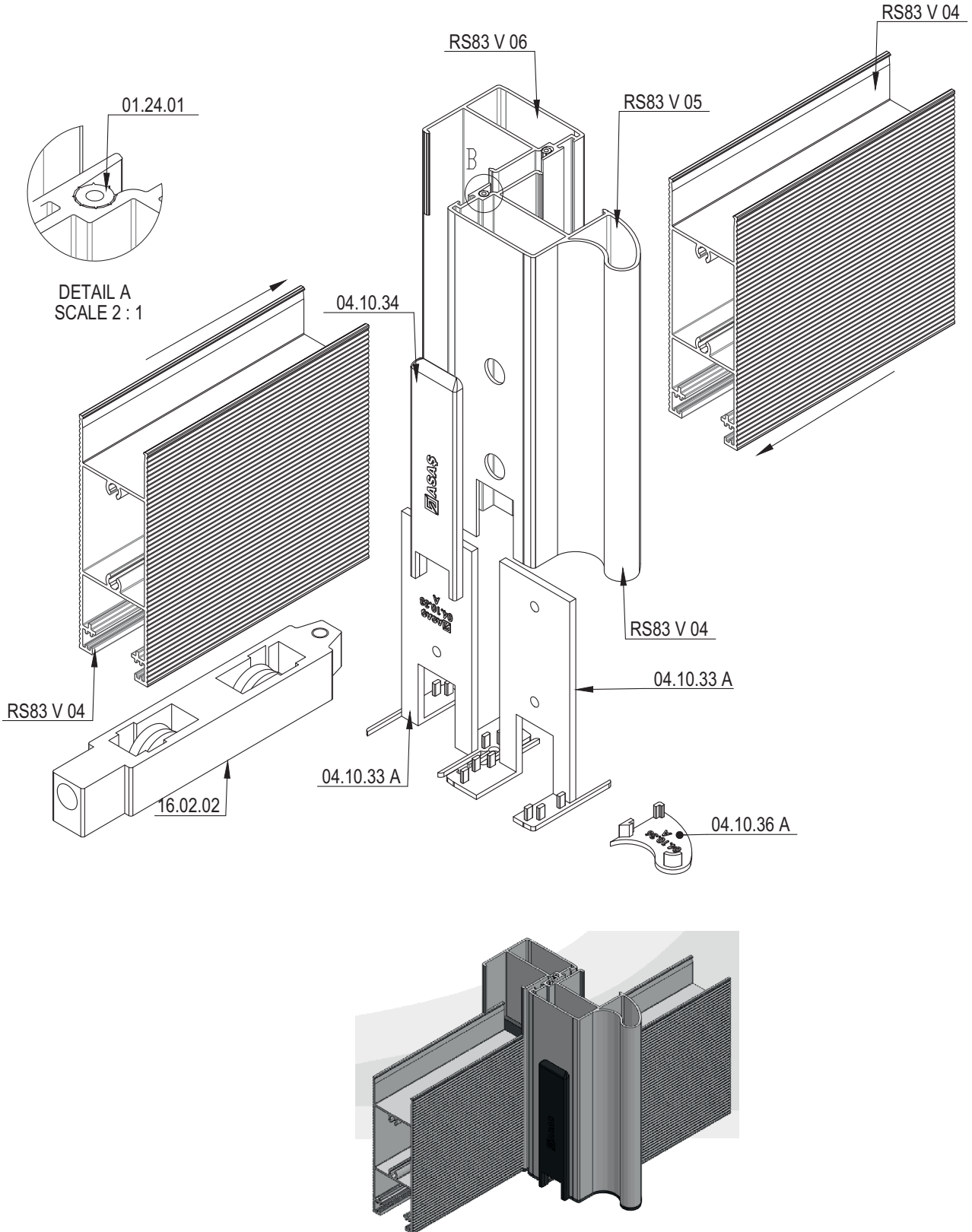
04

05

06

07

(4) ORTA KAYIT BAĞLANTI DETAYI (ALT)
MULLION CONNECTION DETAIL (BOTTOM)



01
02
03
04
05
06
07