

MİMARİ KATALOG ARCHITECTURAL CATALOGUE

Alüminyum Kapı Pencere ve Giydirme Cephe Sistemleri
Aluminium Window Doors and Facade Systems



RFG46

MİMARİ KATALOG

ARCHITECTURAL CATALOGUE

Alüminyum Kapı Pencere ve Giydirme Cephe Sistemleri
Aluminium Window Doors and Facade Systems

RFG46

PROFİLLER

PROFILES

01

02

03

04

05

06

07

08

09

10

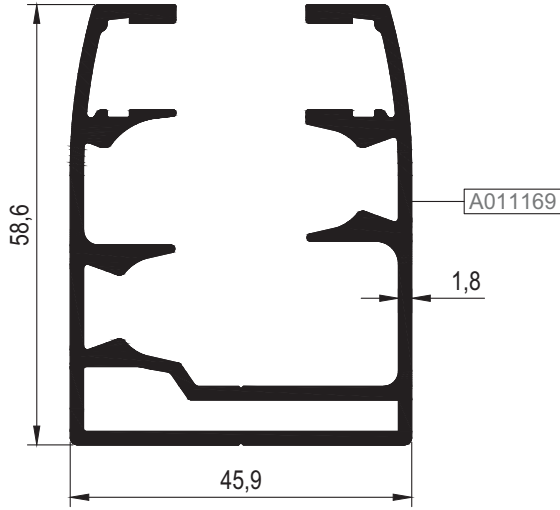
11

12

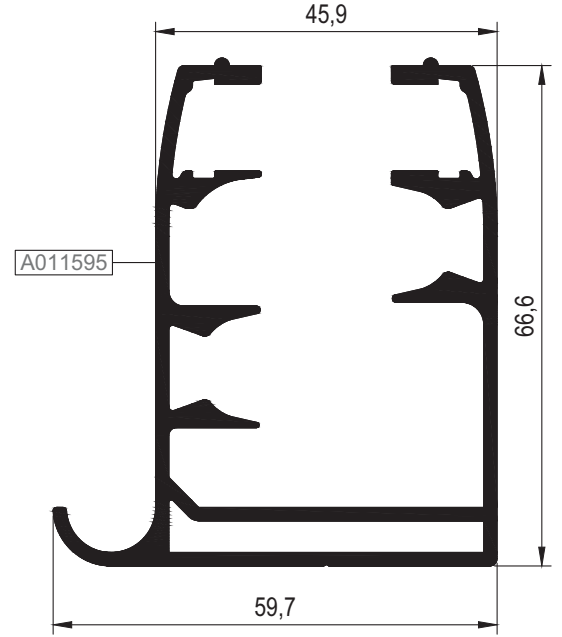
13

KOD / CODE	AĞIRLIK (kg/m) / WEIGHT	Jxx cm ⁴	Jyy cm ⁴	L m	
RFG46 F 01	1,494	16,903	20,088	6	
RFG46 F 02	0,524	3,174	2,044	6	
RFG46 F 03	1,734	21,950	31,799	6	
RFG46 F 04	2,156	84,492	39,306	6	

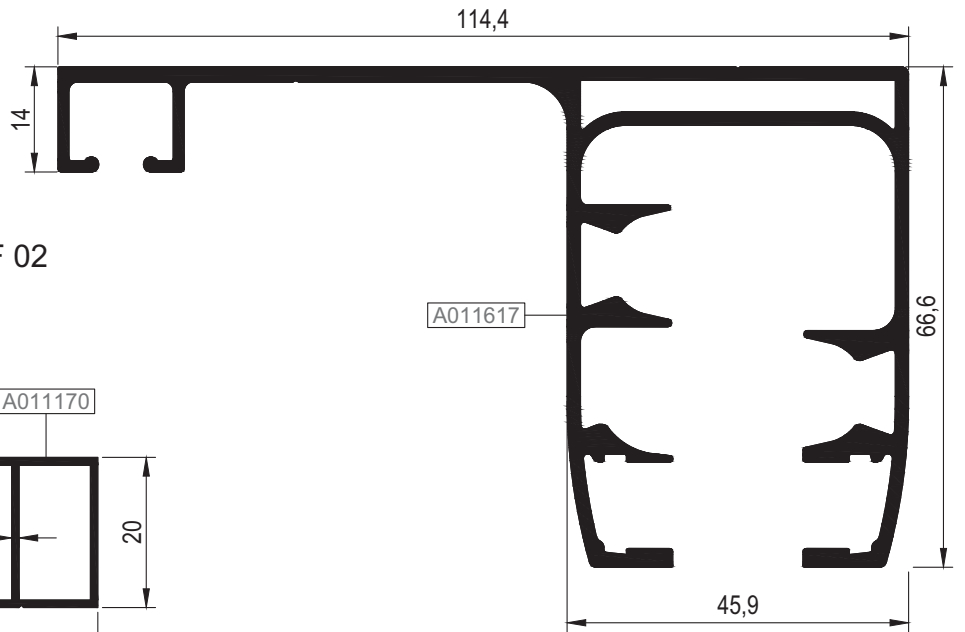
RFG46 F 01



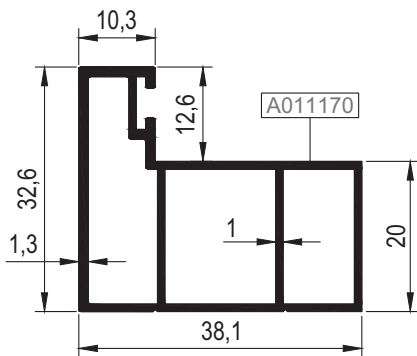
RFG46 F 03



RFG46 F 04

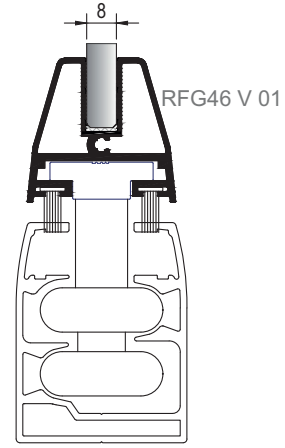
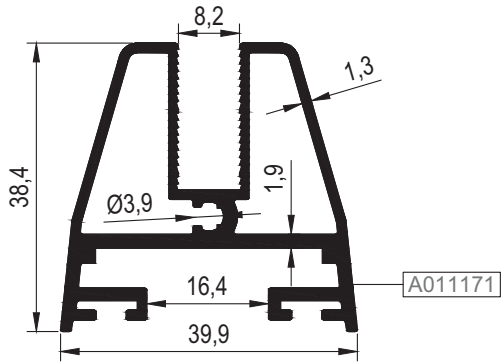


RFG46 F 02



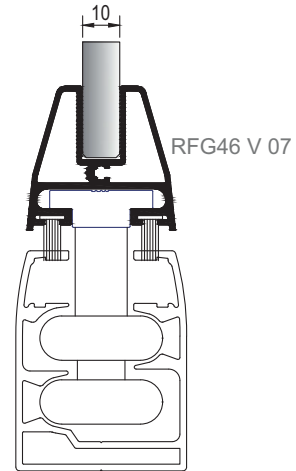
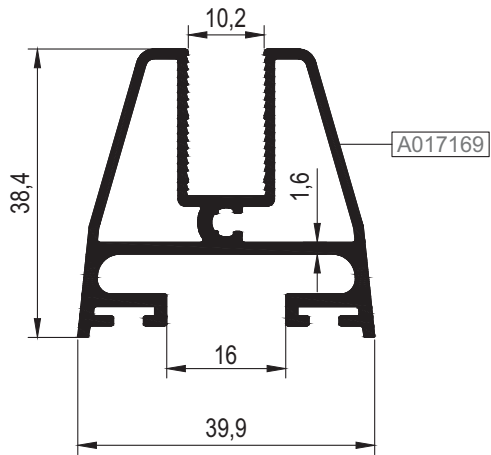
KOD / CODE	AĞIRLIK (kg/m) / WEIGHT	Jxx cm ⁴	Jyy cm ⁴	L m	
RFG46 V 01	0,873	4,914	3,767	6	
RFG46 V 07	0,859	----	----	6	

RFG46 V 01



Ölçek/Scale: 1/2

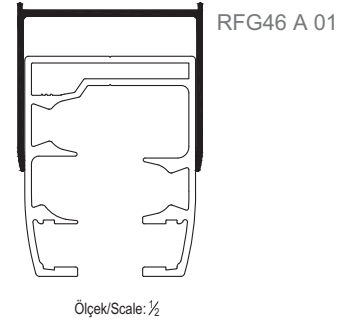
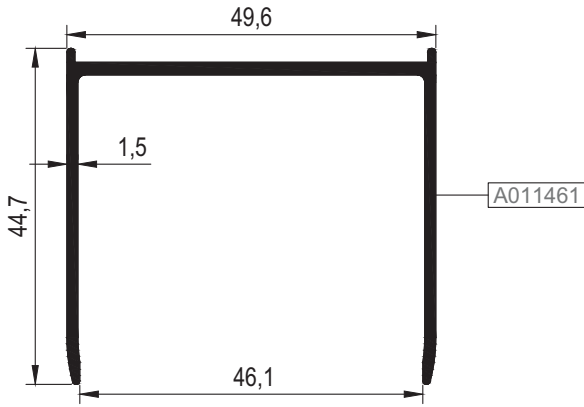
RFG46 V 07



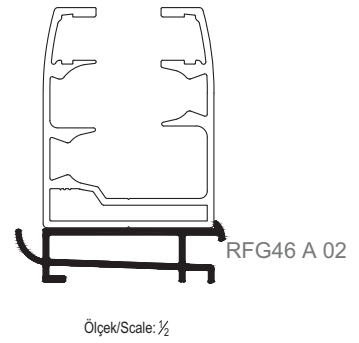
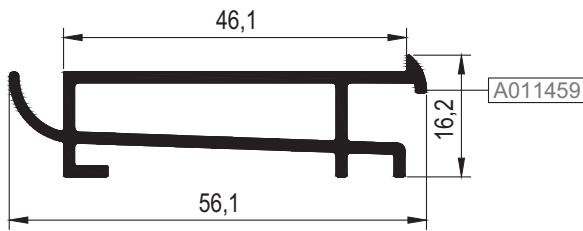
Ölçek/Scale: 1/2

KOD / CODE	AĞIRLIK (kg/m) / WEIGHT	Jxx cm ⁴	Jyy cm ⁴	L m	
RFG46 A 01	0,572	----	----	6	
RFG46 A 02	0,561	----	----	6	

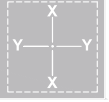
RFG46 A 01



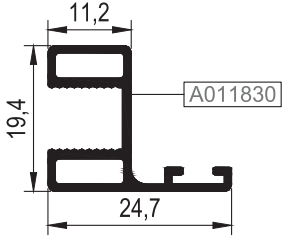
RFG46 A 02



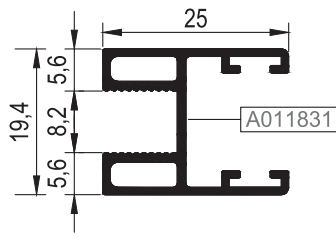
KOD / CODE	AĞIRLIK (kg/m) / WEIGHT	L m	KOD / CODE	AĞIRLIK (kg/m) / WEIGHT	L m
RFG46 A 03	0,255	6	RFG46 A 06	0,225	6
RFG46 A 04	0,317	6	RFG46 A 07	0,293	6
RFG46 A 05	0,203	6	RFG46 A 08	0,276	6



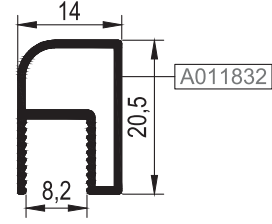
RFG46 A 03



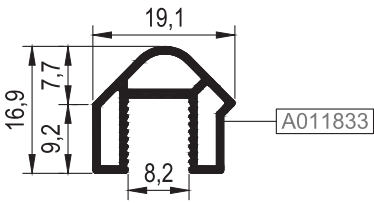
RFG46 A 04



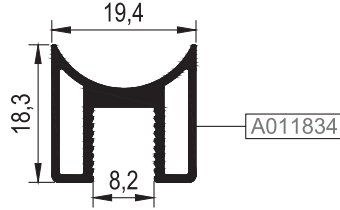
RFG46 A 05



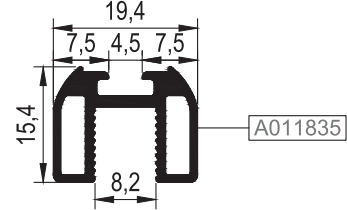
RFG46 A 06



RFG46 A 07



RFG46 A 08



STOKTA BULUNAN SİSTEM PROFİLLERİNİN LİSTESİ (LIST OF SYSTEM PROFILES IN STOCK)

Nr	MIN. SİPARİŞ MİKTARI MIN. ORDER QUANTITY
RFG46 F 01	A011169 75 kg
RFG46 F 02	A011170 75 kg
RFG46 F 03	A011595 75 kg
RFG46 V 01	A011171 75 kg
RFG46 A 01	A011461 75 kg
RFG46 A 02	A011459 75 kg

* STOKTA BULUNMAYAN TÜM PROFİLLER İÇİN MİNİMUM SİPARİŞ MİKTARI 300 KG'DIR.
MINIMUM ORDER QUANTITY FOR ALL THE PROFILES THAT ARE NOT IN STOCK IS 300 KG.

MİMARİ KATALOG

ARCHITECTURAL CATALOGUE

Alüminyum Kapı Pencere ve Giydirme Cephe Sistemleri
Aluminium Window Doors and Facade Systems

RFG46

DETAYLAR

DETAILS

01

02

03

04

05

06

07

08

09

10

11

12

13

01

02

03

04

05

06

07

08

09

10

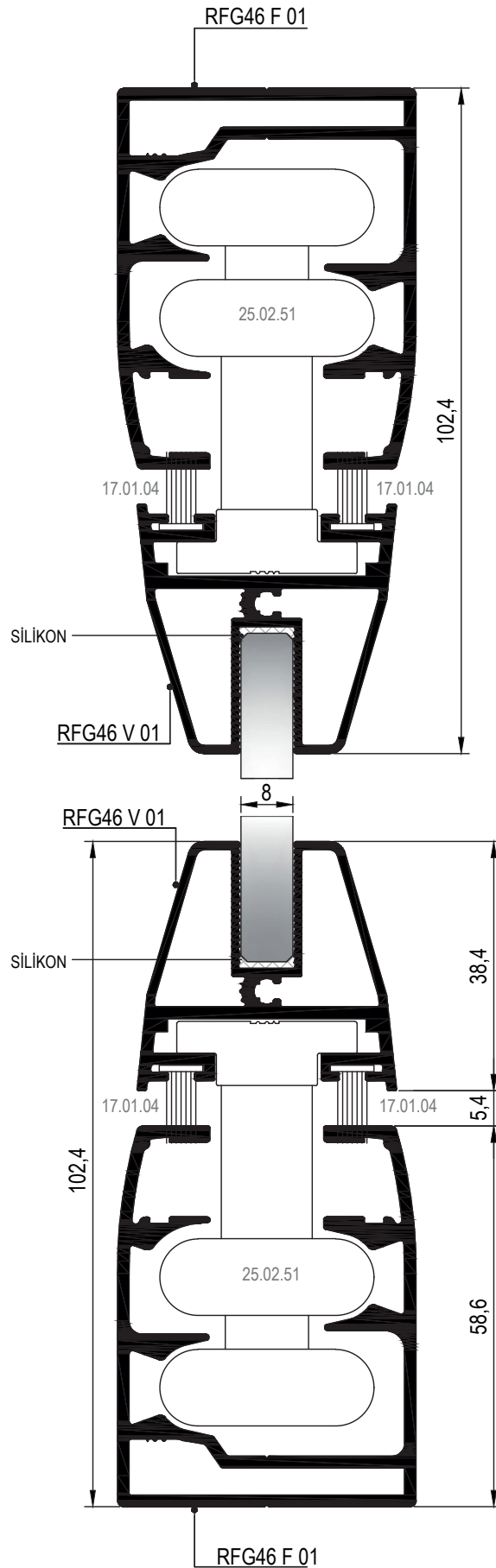
11

12

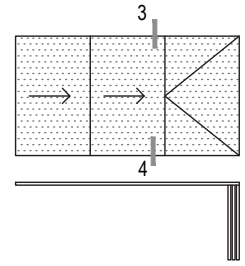
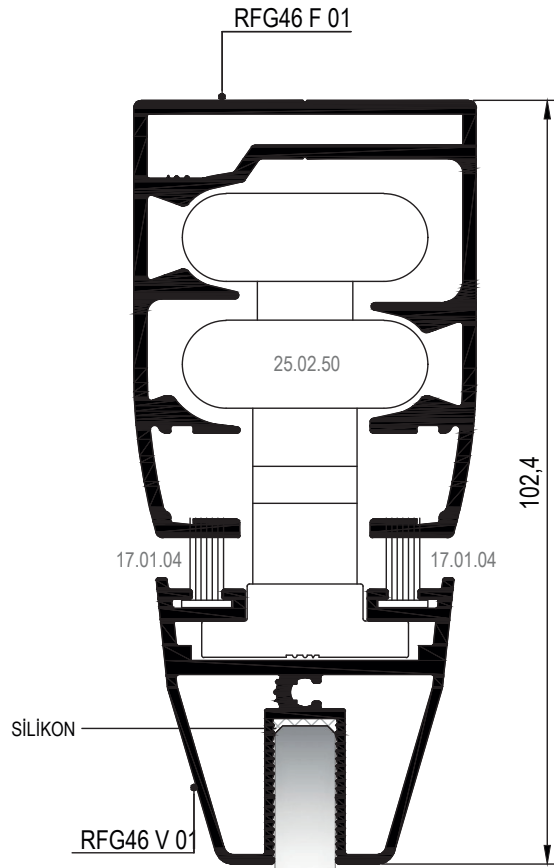
13

① DETAYI
DETAIL

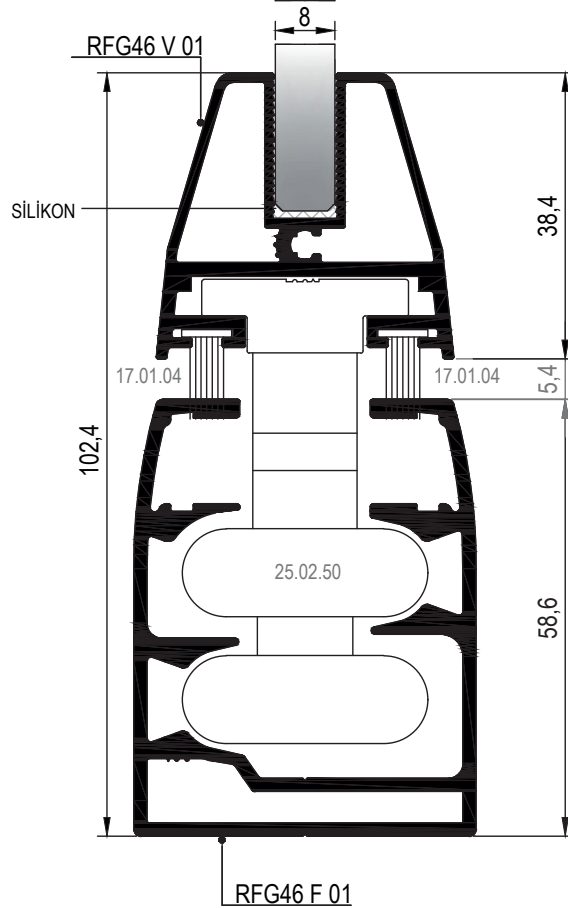
② DETAYI
DETAIL

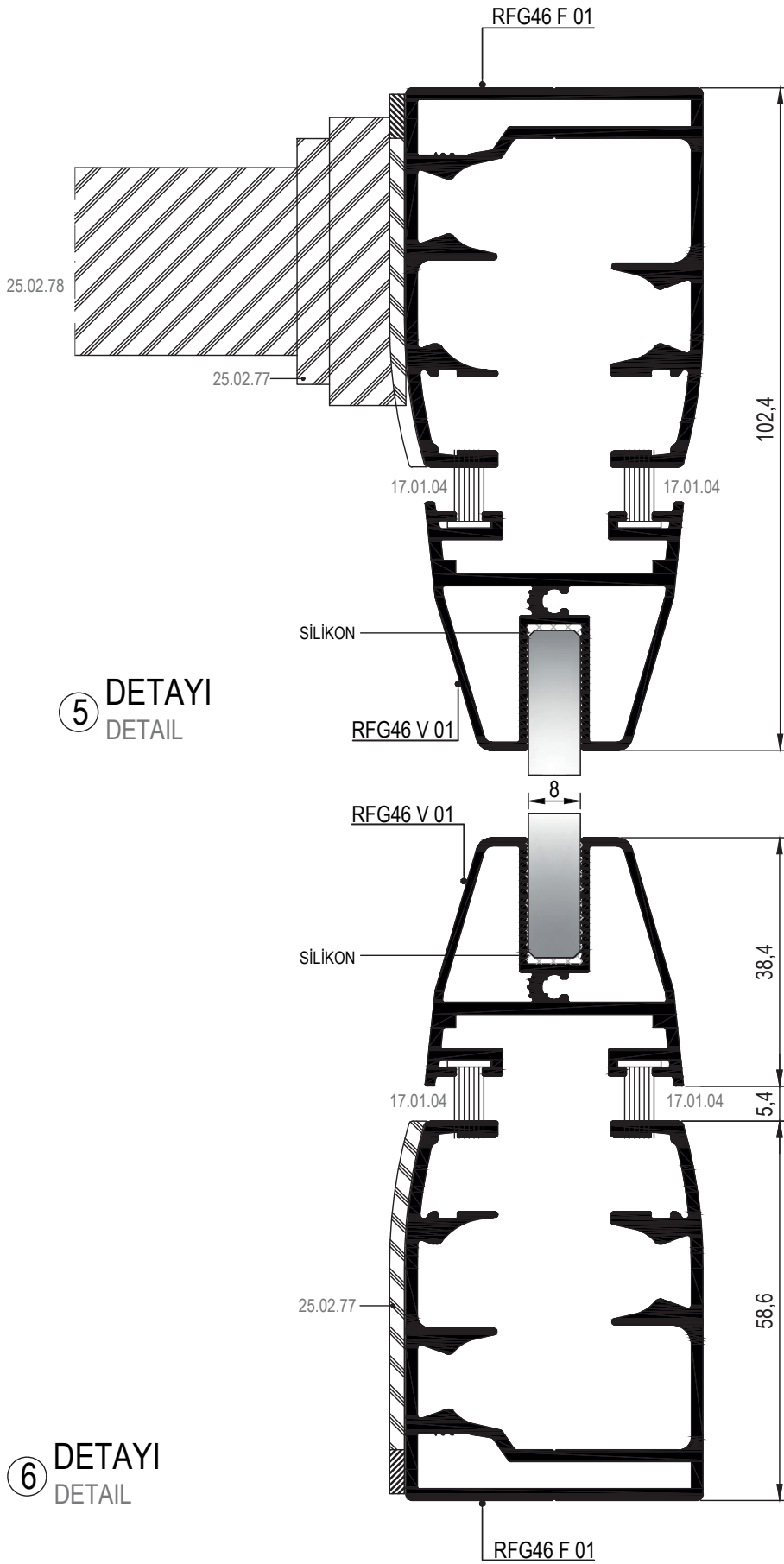


③ DETAYI
DETAIL

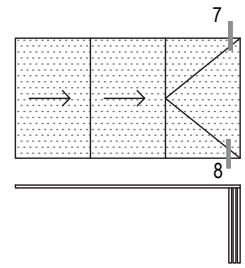
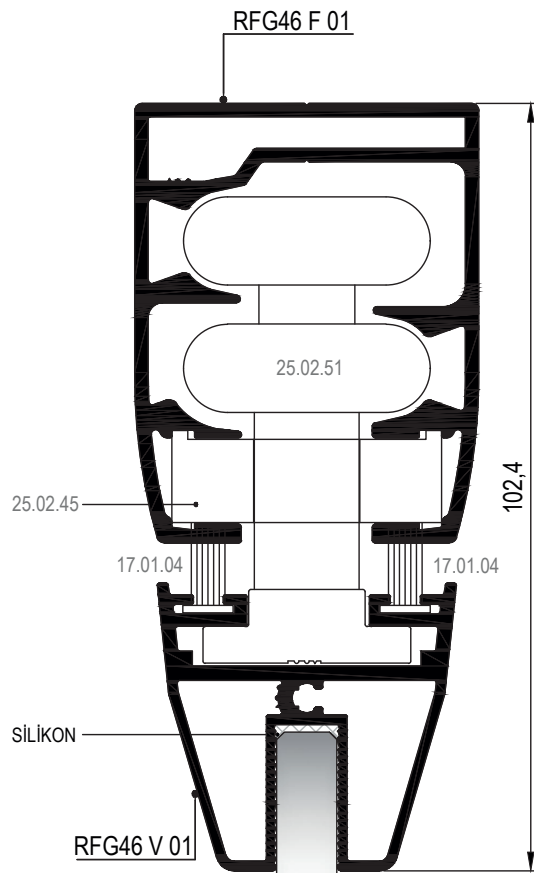


④ DETAYI
DETAIL

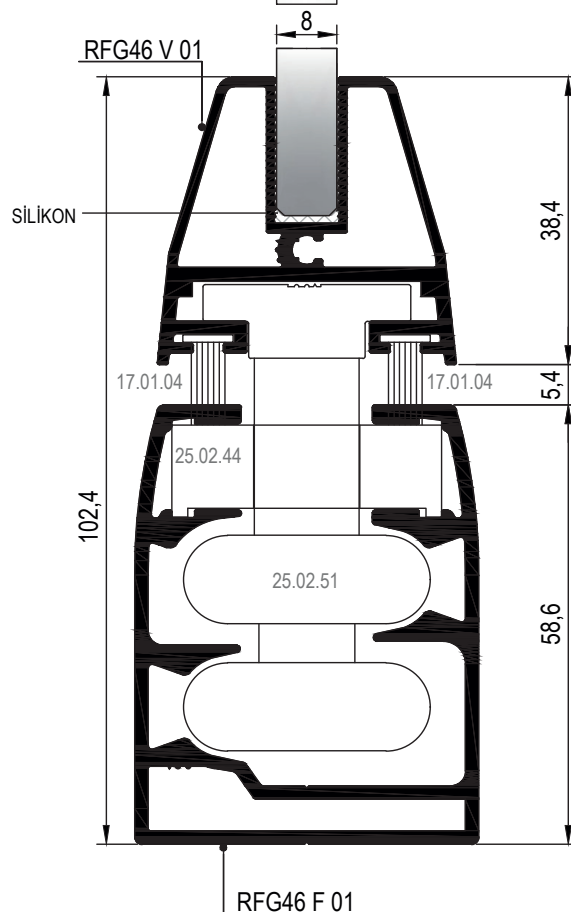




7 DETAYI
DETAIL



8 DETAYI
DETAIL



01

02

03

04

05

06

07

08

09

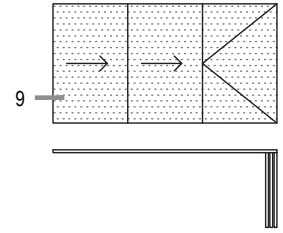
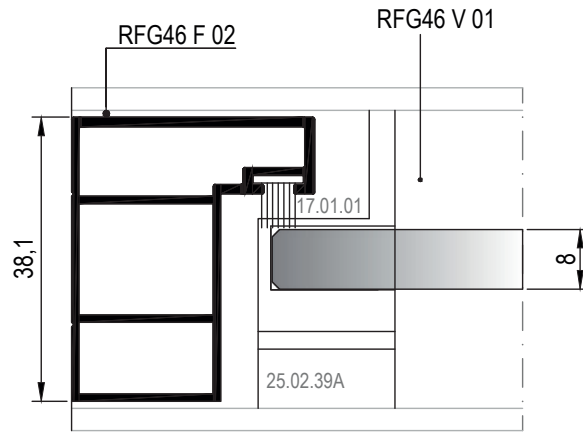
10

11

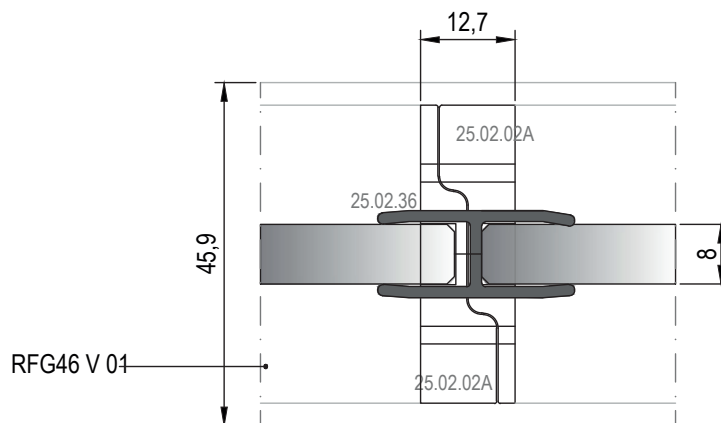
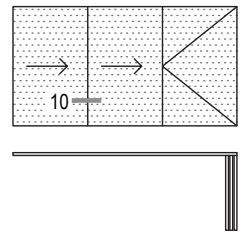
12

13

İÇ
(INSIDE)

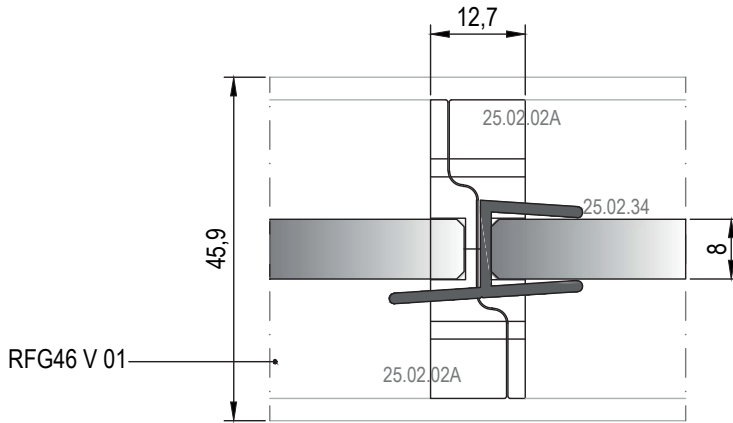
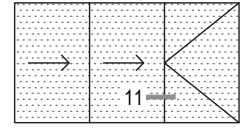


9 DETAYI
DETAIL

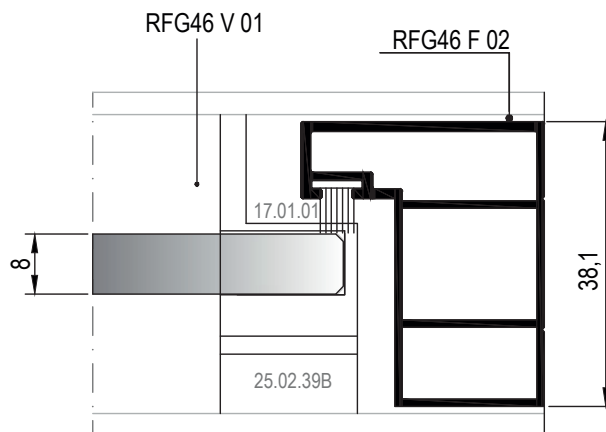
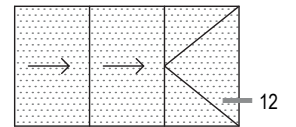


10 DETAYI
DETAIL

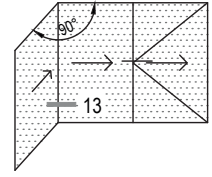
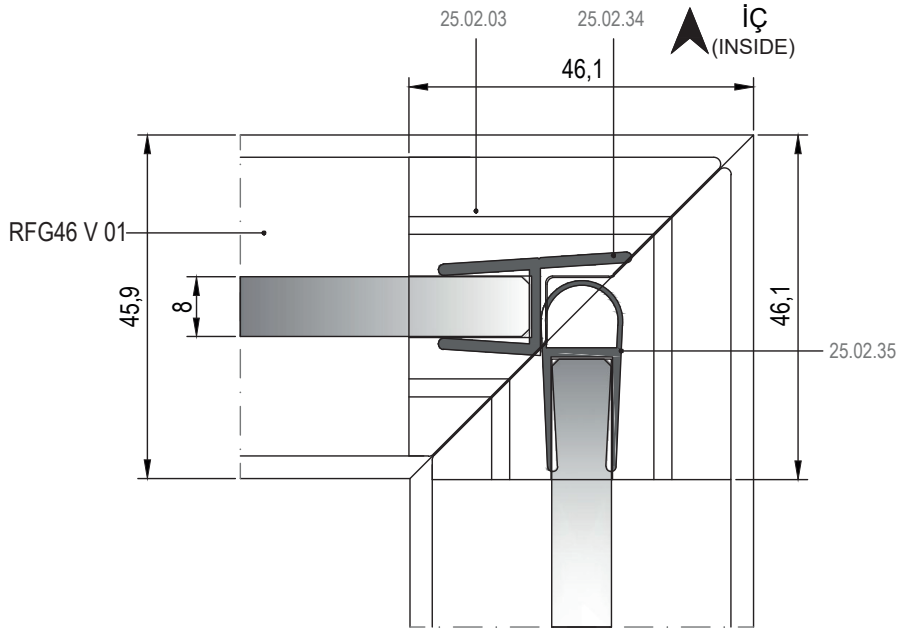
İÇ
(INSIDE)



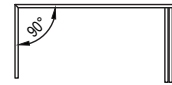
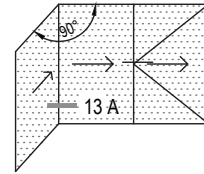
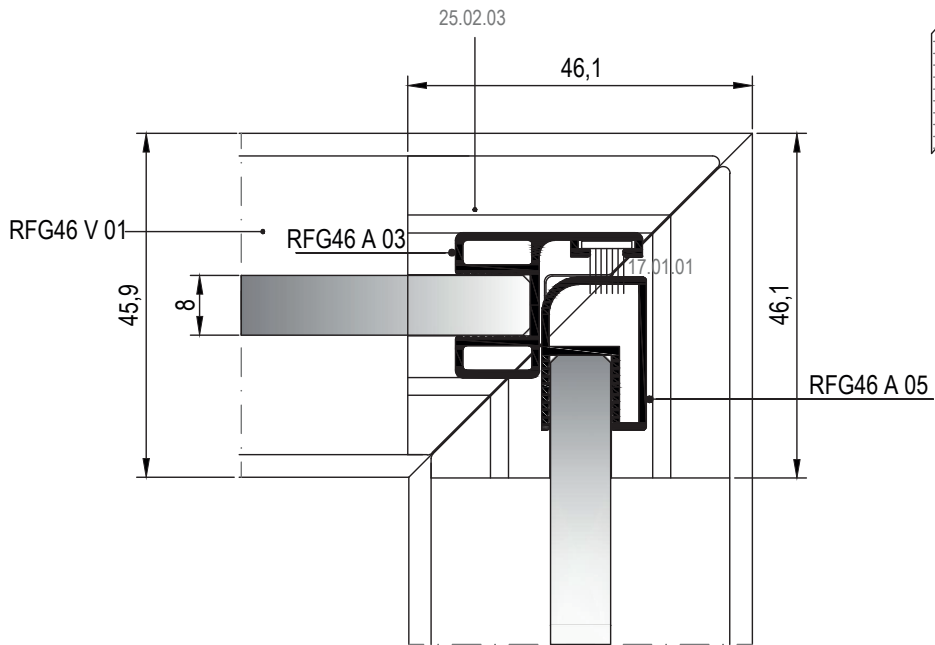
11 DETAYI
DETAIL



12 DETAYI
DETAIL



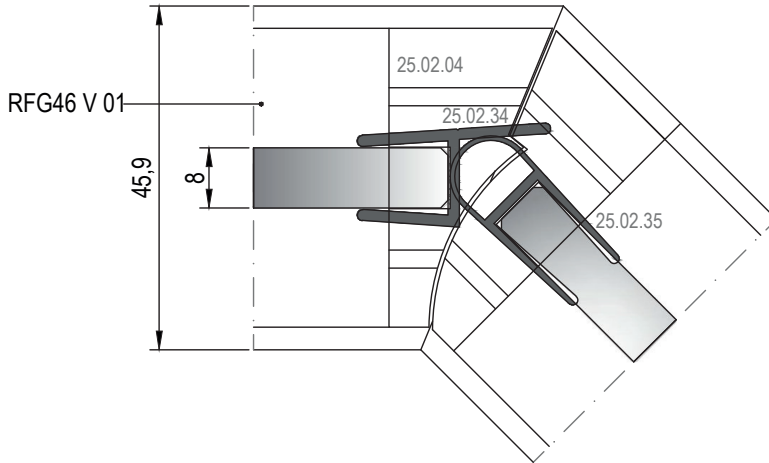
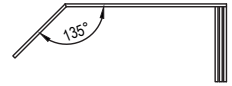
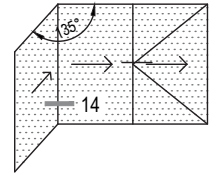
13 DETAYI DETAIL



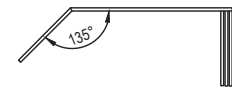
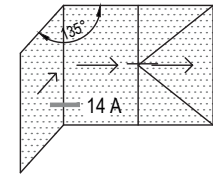
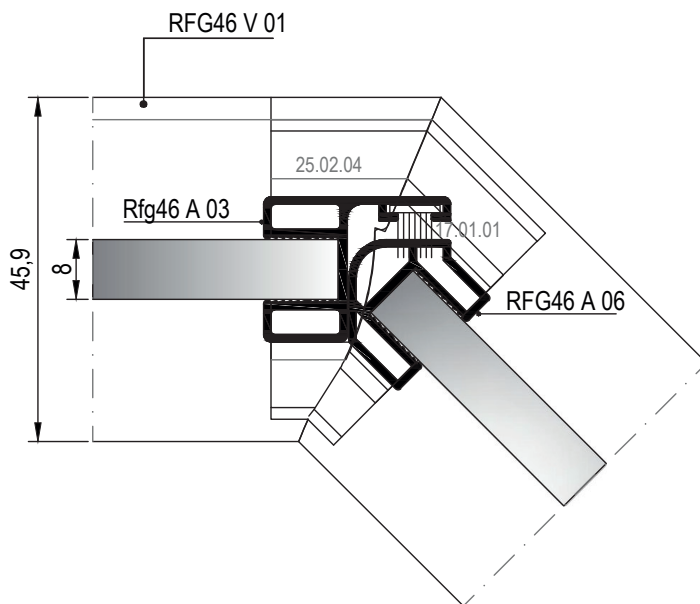
***Alternatif Alüminyum Cam Arası Çıtası. (90°)

13A DETAYI DETAIL

İÇ
(INSIDE)



14 DETAYI
DETAIL



***Alternatif Alüminyum Cam Arası Çıtası. (45°)

14 A DETAYI
DETAIL

01

02

03

04

05

06

07

08

09

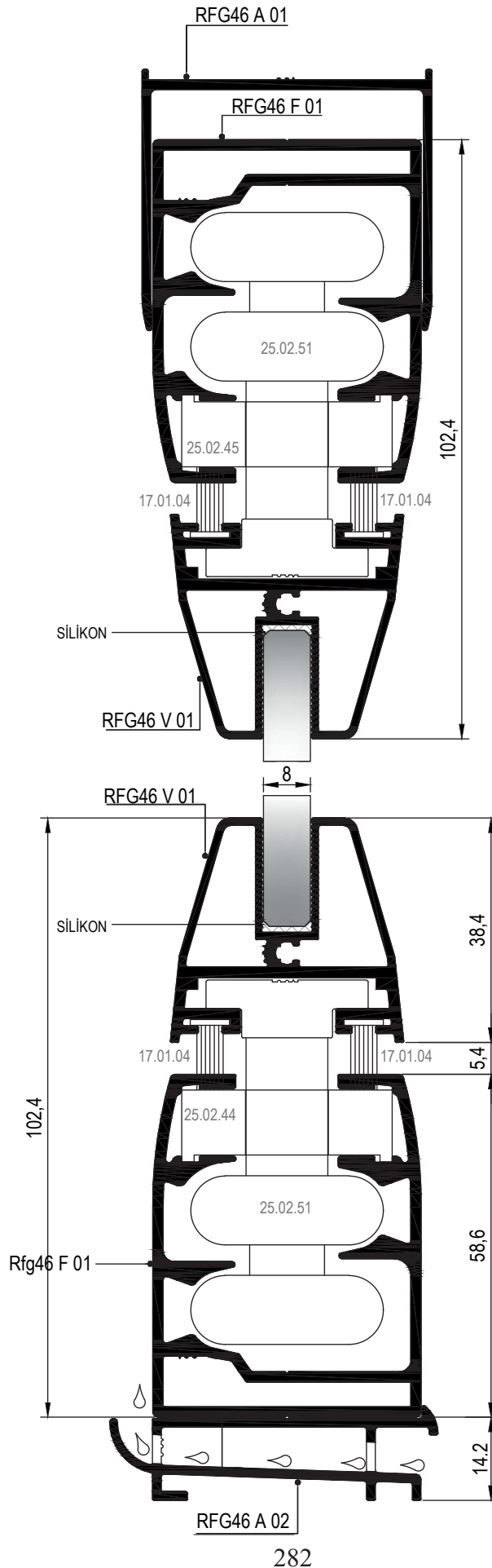
10

11

12

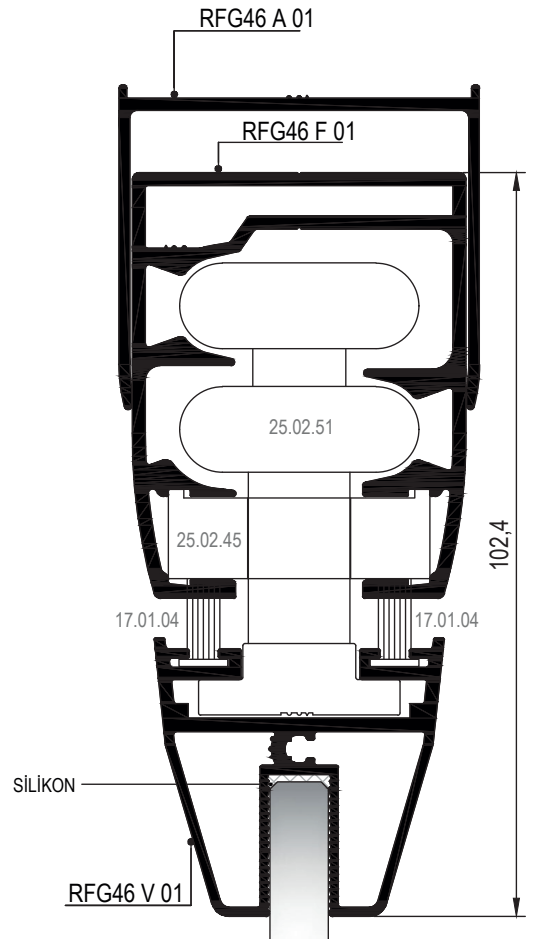
13

15 DETAYI
DETAIL

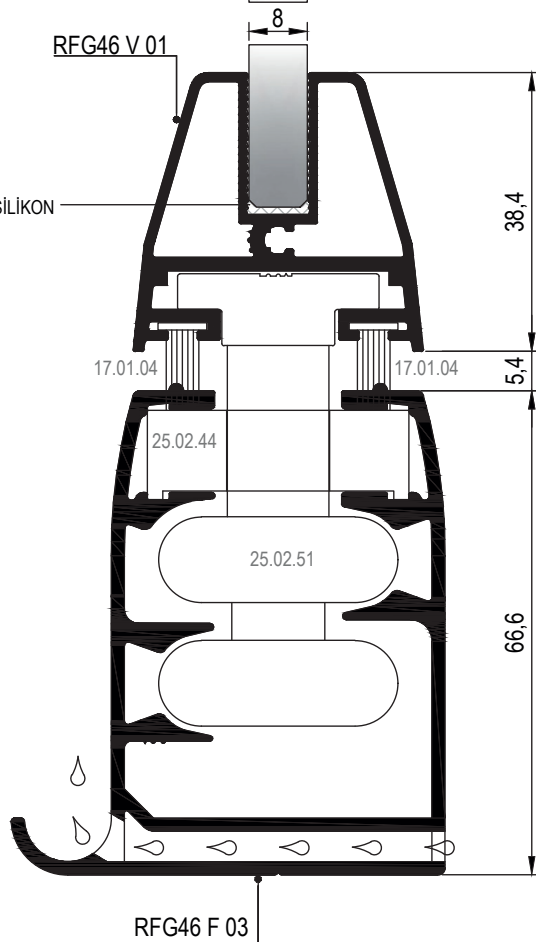


16 DETAYI
DETAIL

17 DETAYI
DETAIL



18 DETAYI
DETAIL



01

02

03

04

05

06

07

08

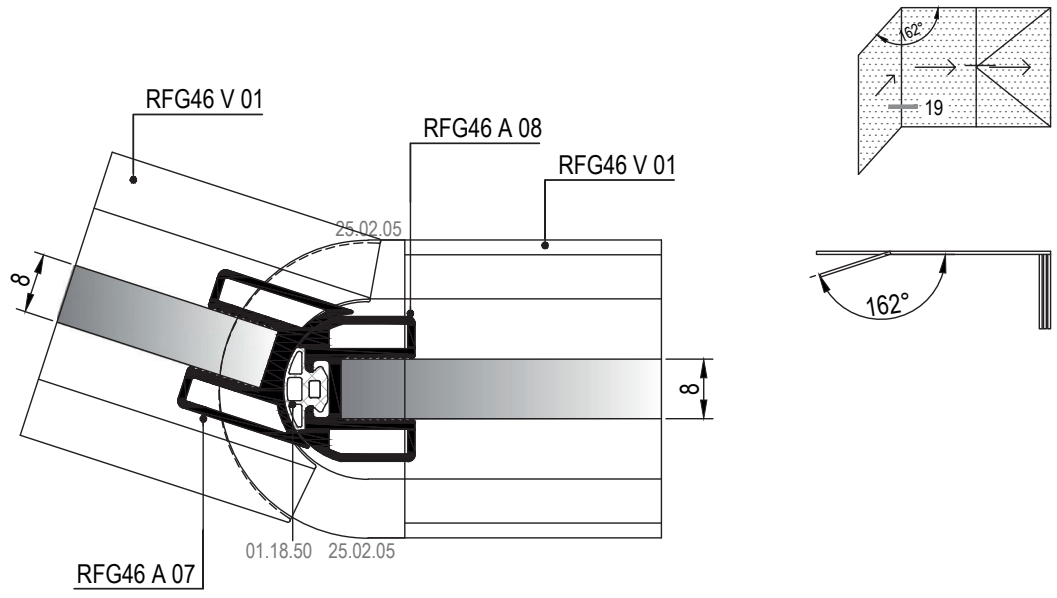
09

10

11

12

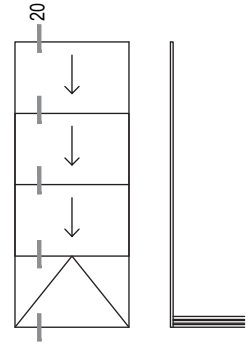
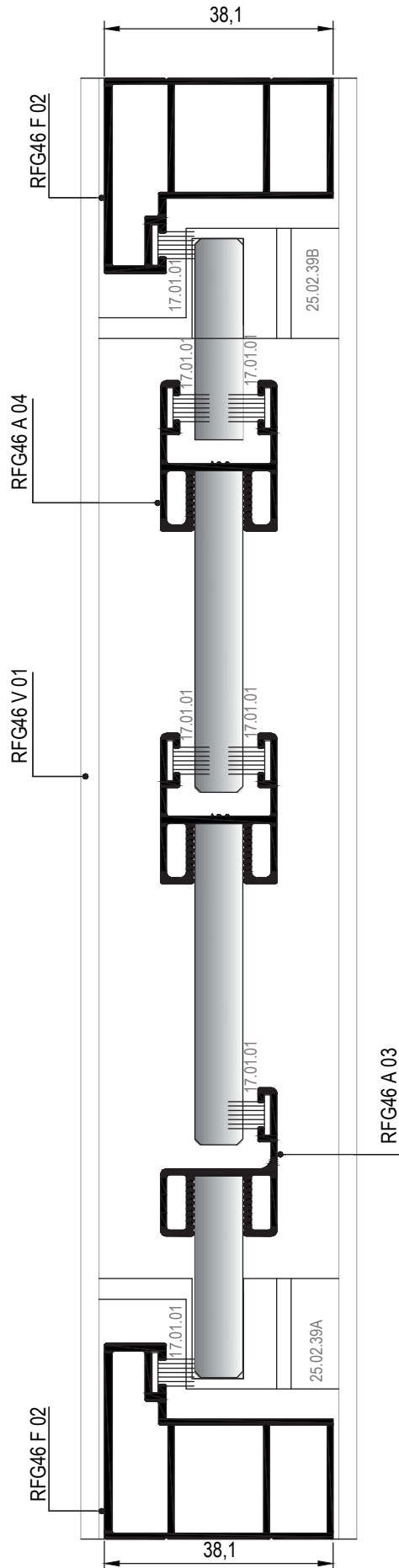
13



***Alternatif Alüminyum Cam Arası Çıtası. (162°-180°)

19 DETAYI
DETAIL

20 DETAYI
DETAIL



01

02

03

04

05

06

07

08

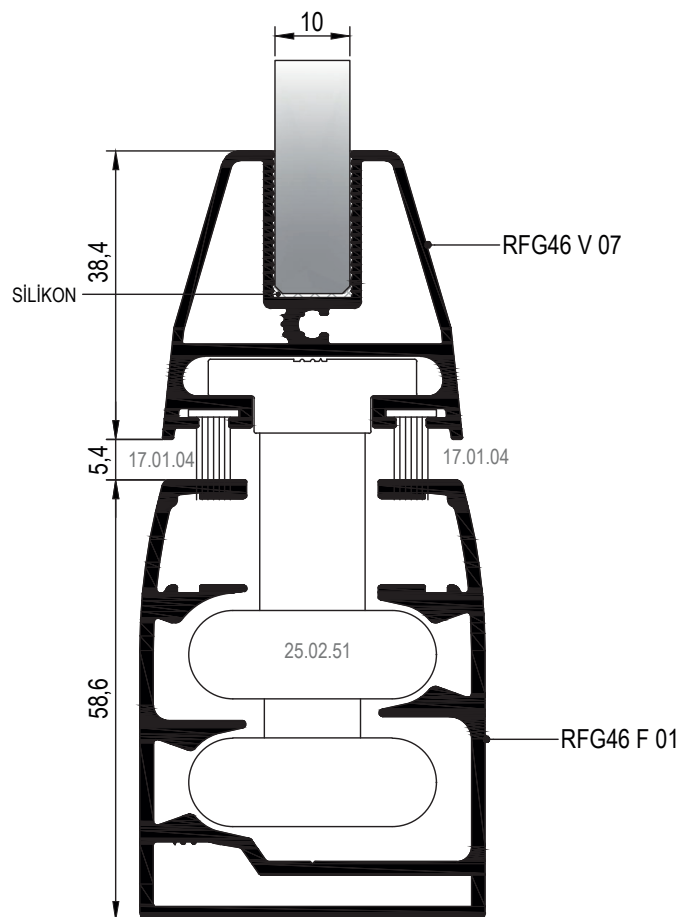
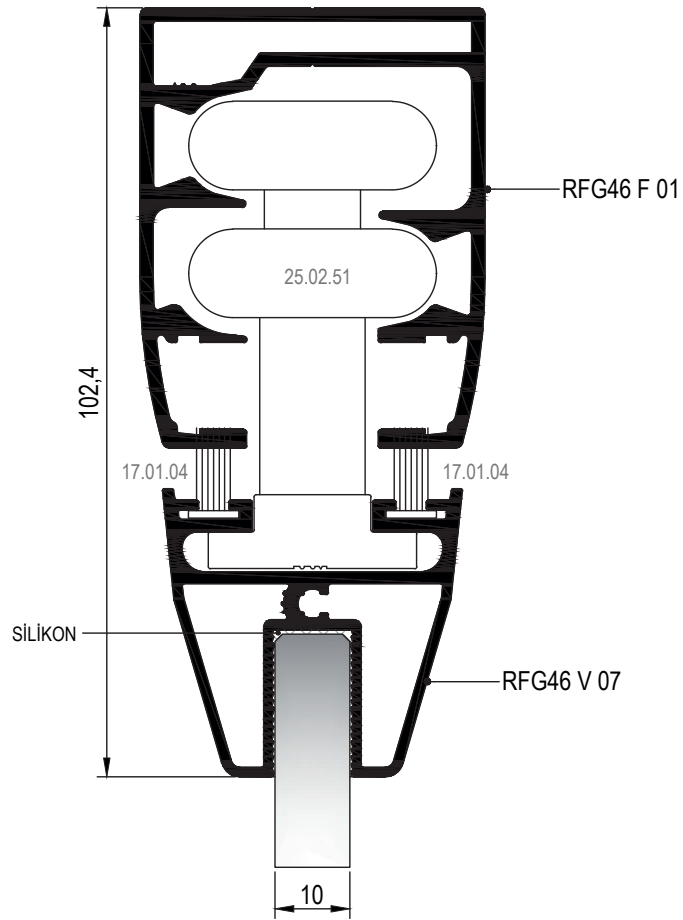
09

10

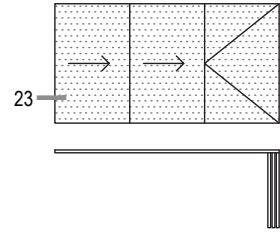
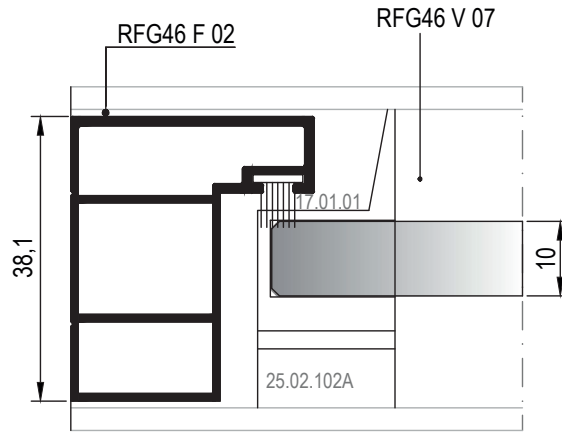
11

12

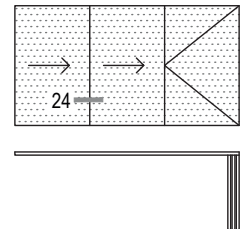
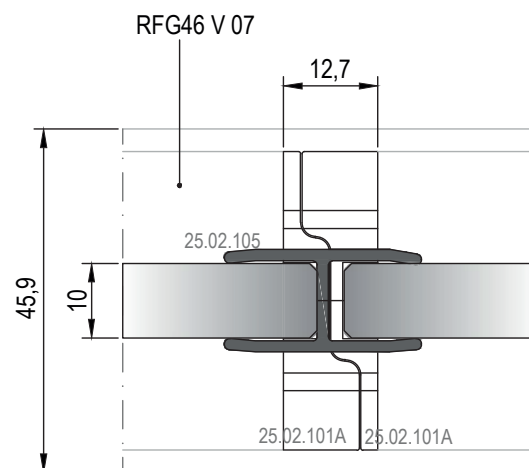
13



▲ İÇ
(INSIDE)



23 DETAYI
DETAIL



24 DETAYI
DETAIL

01

02

03

04

05

06

07

08

09

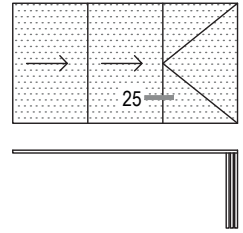
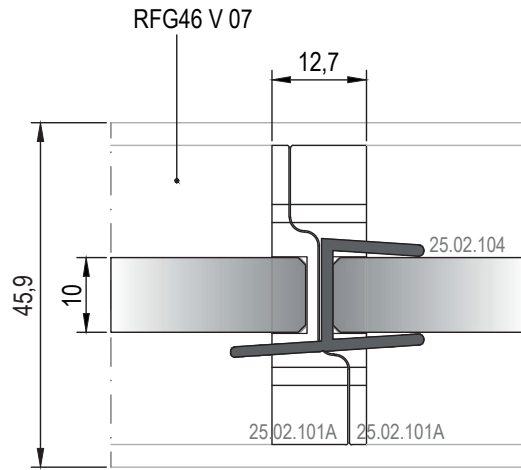
10

11

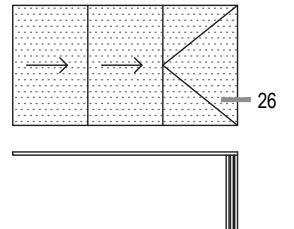
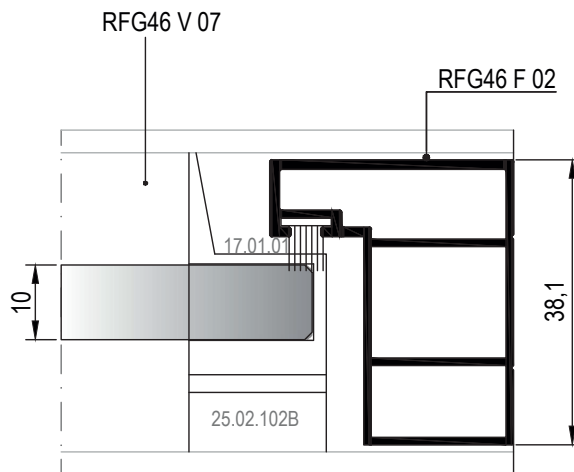
12

13

İÇ
(INSIDE)

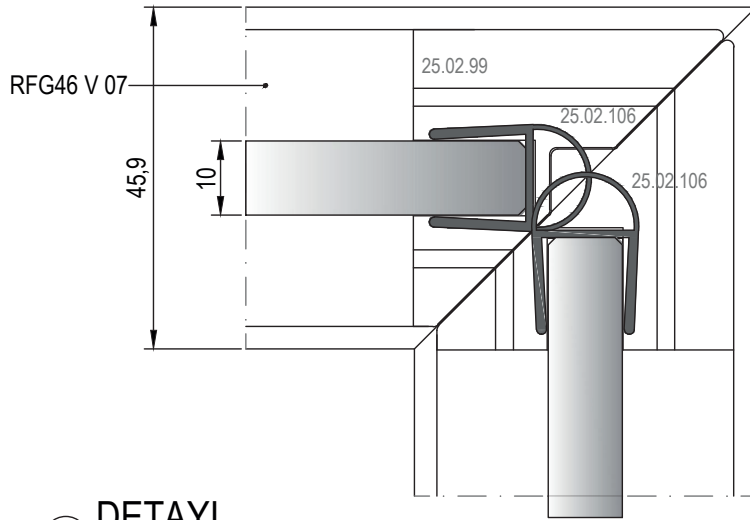
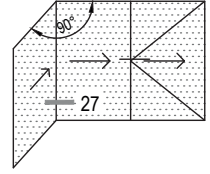


25 DETAYI
DETAIL

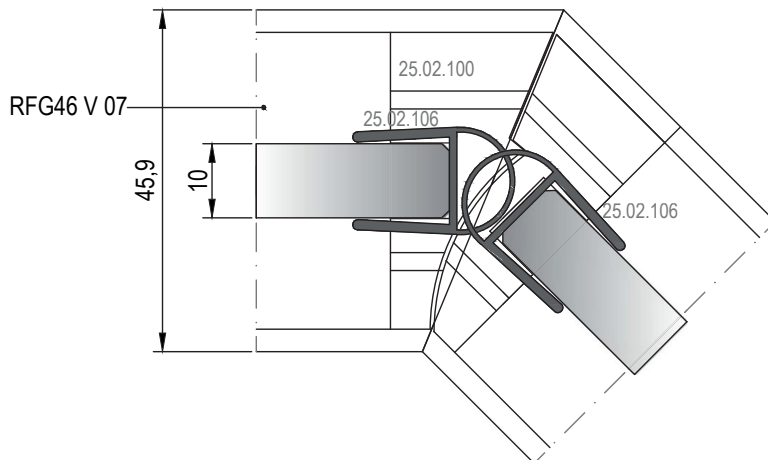
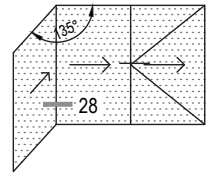


26 DETAYI
DETAIL

İÇ
(INSIDE)

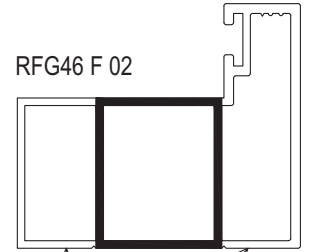
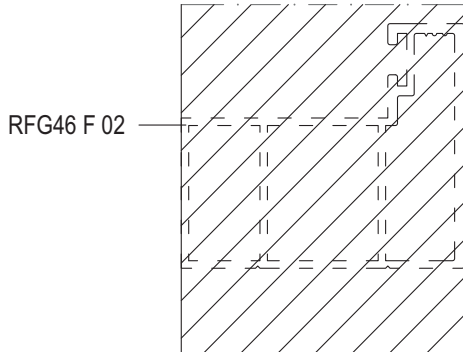
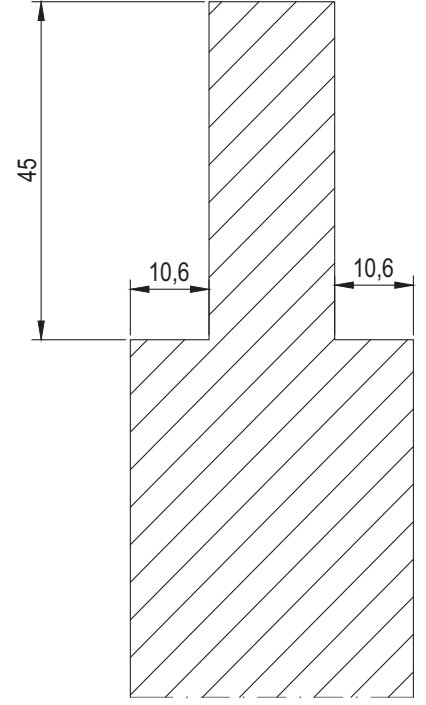
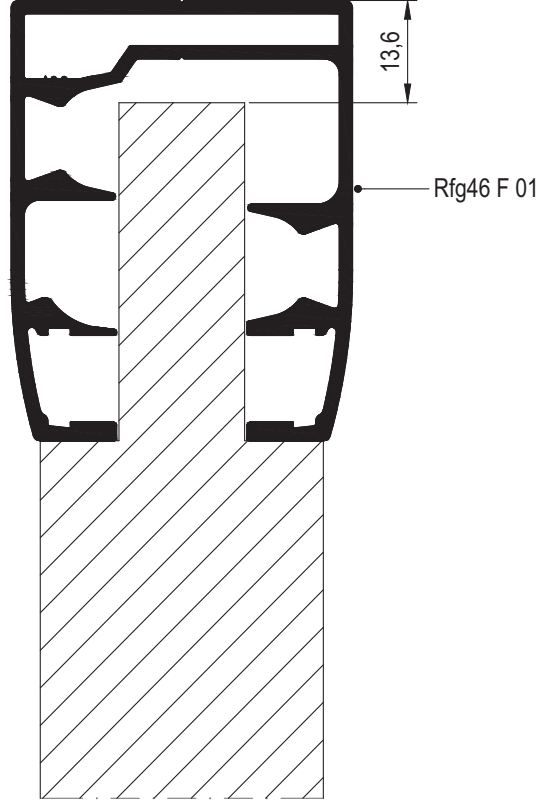


27 DETAYI
DETAIL

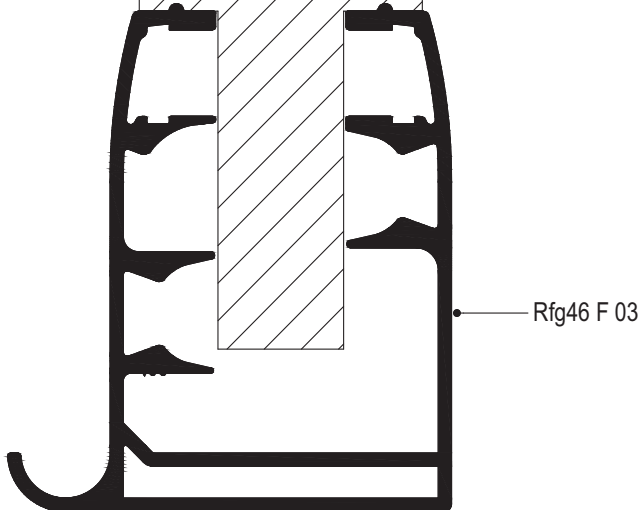


28 DETAYI
DETAIL

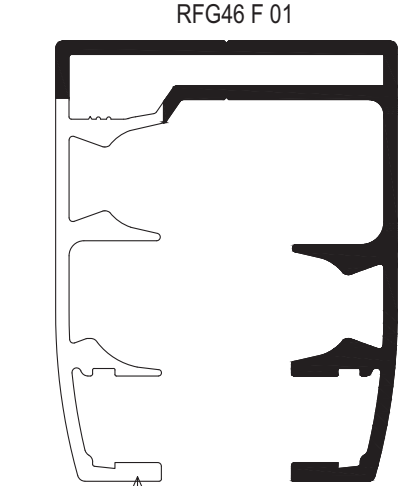
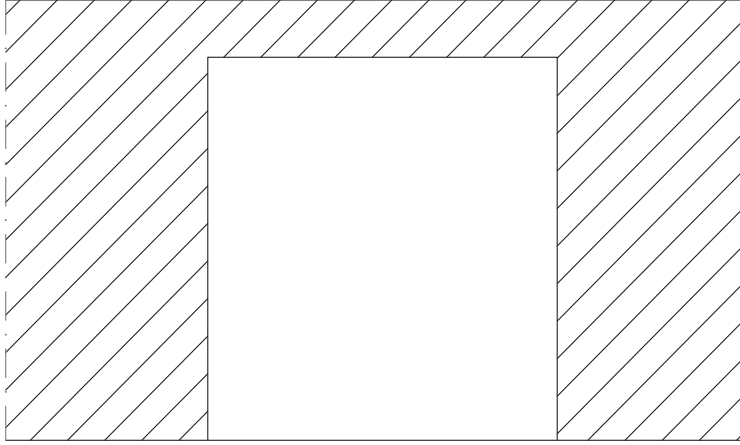
KERTME ÖLÇÜSÜ (YAN DİKME)



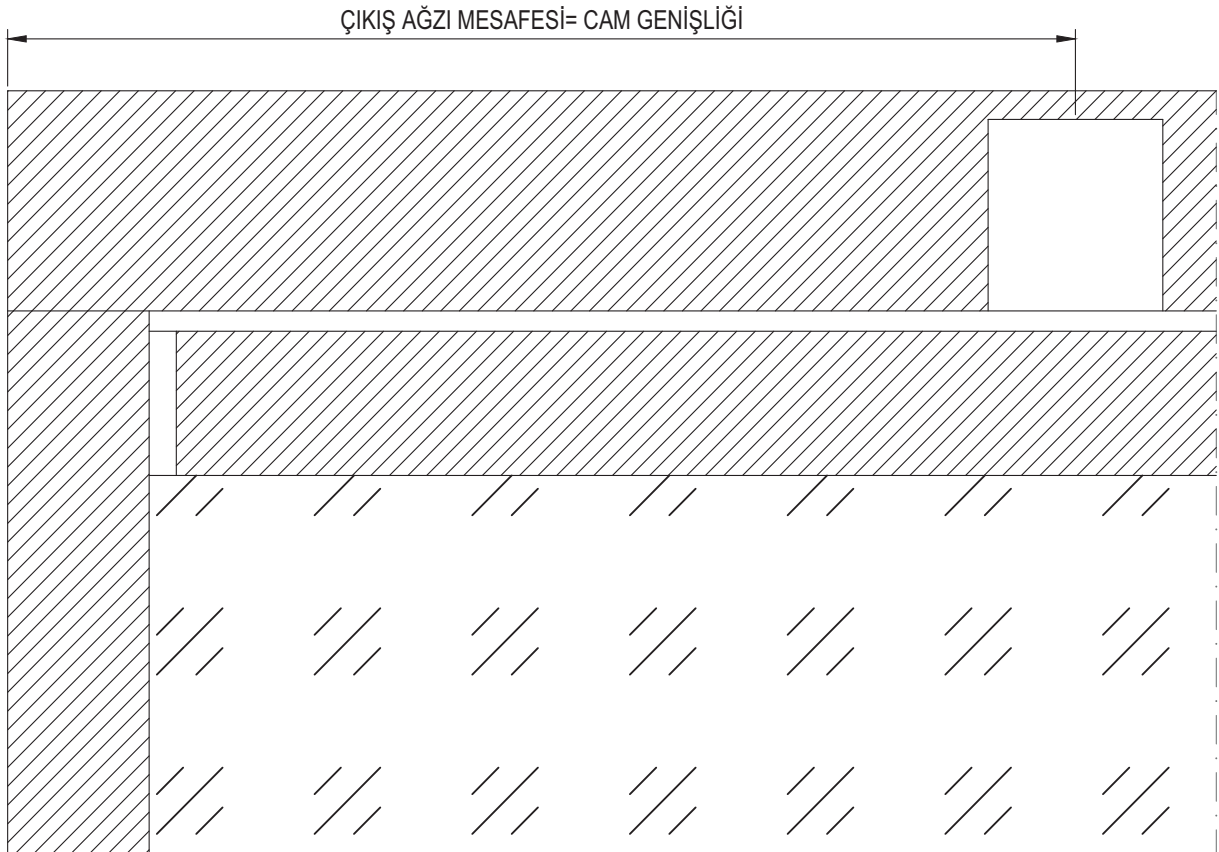
KERTİLECEK KISIMLAR



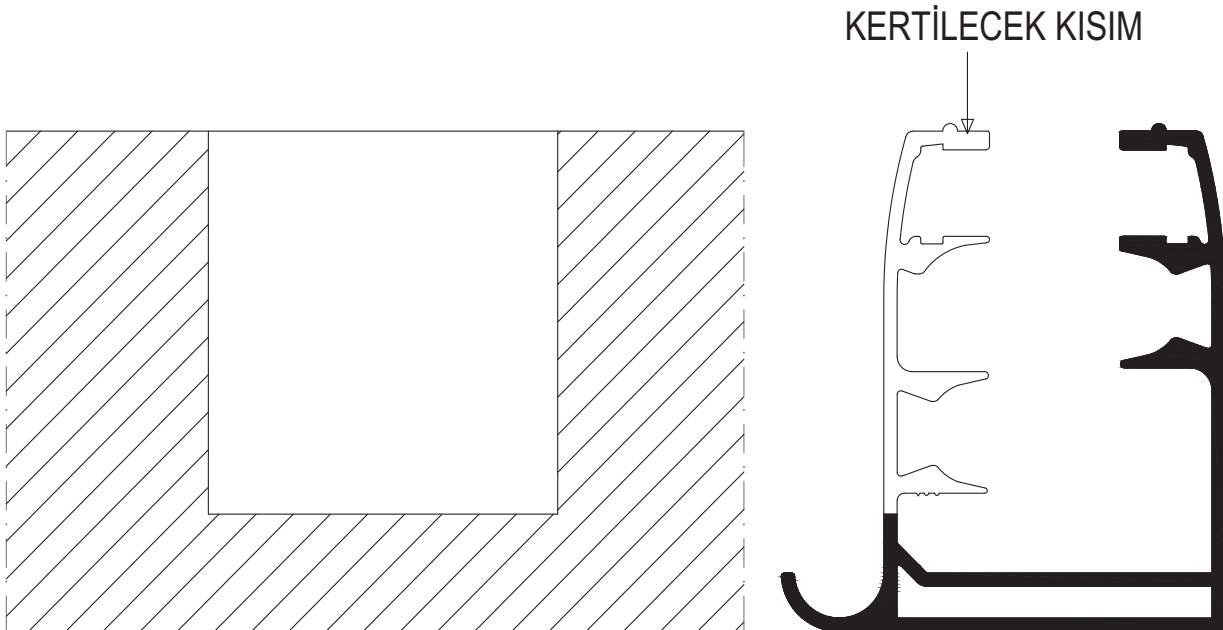
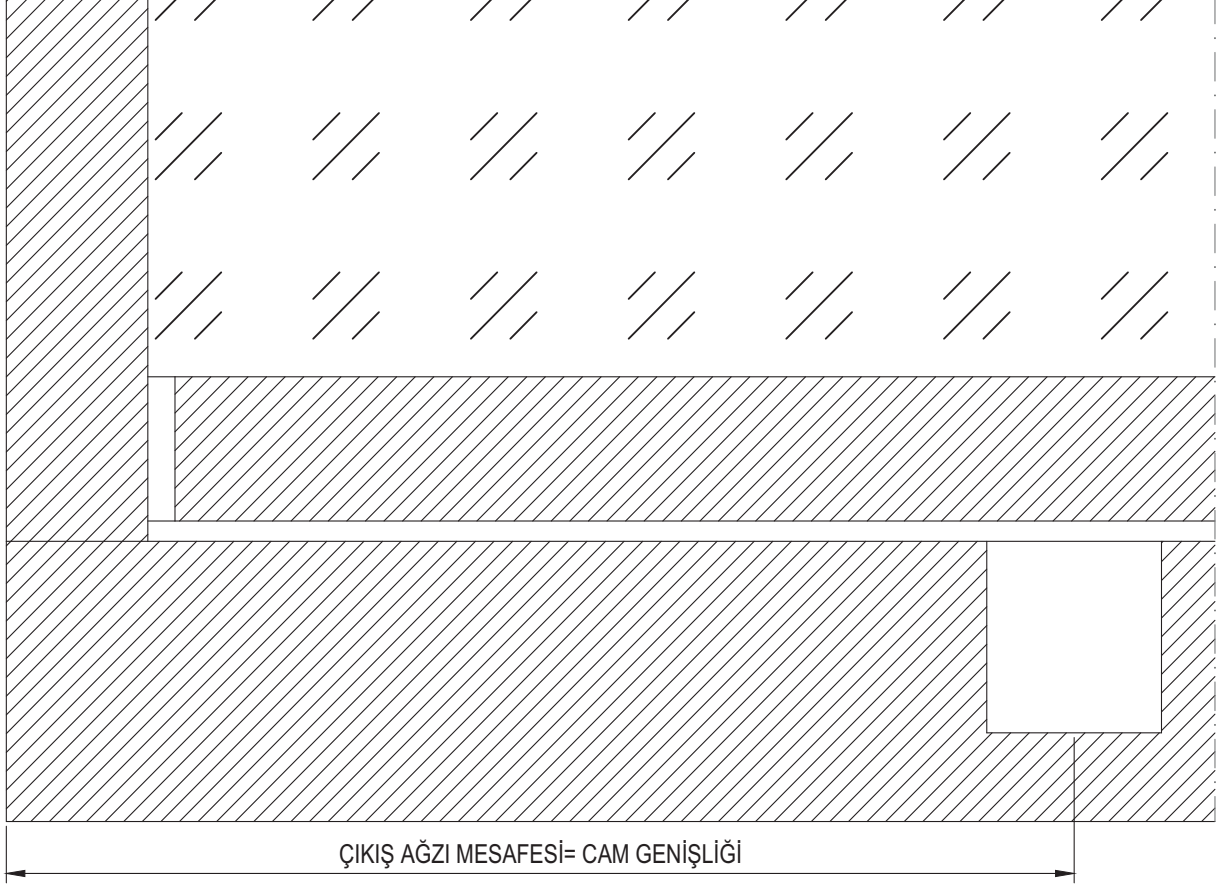
ÇIKIŞ AĞZI KERTME ÖLÇÜSÜ VE MESAFESİ (ÜST VE ALT KASA İÇİN)



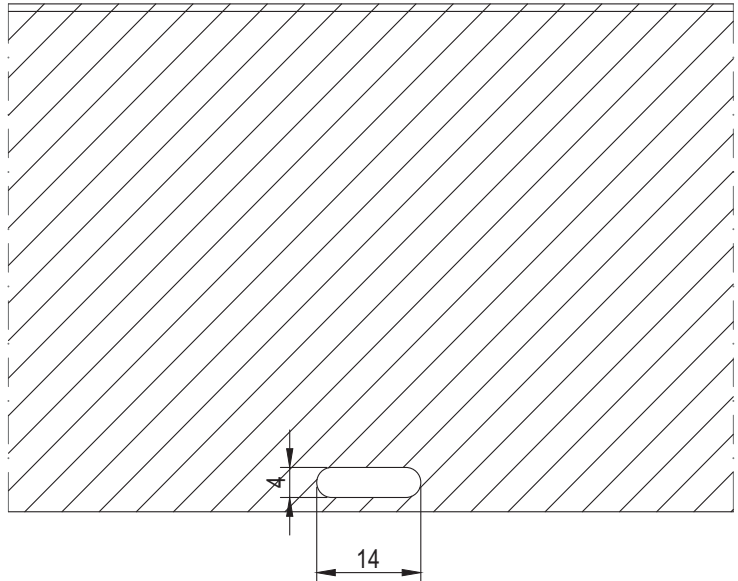
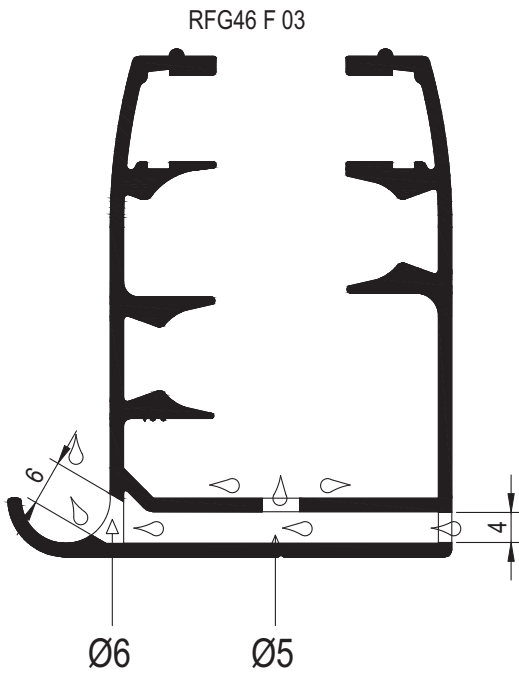
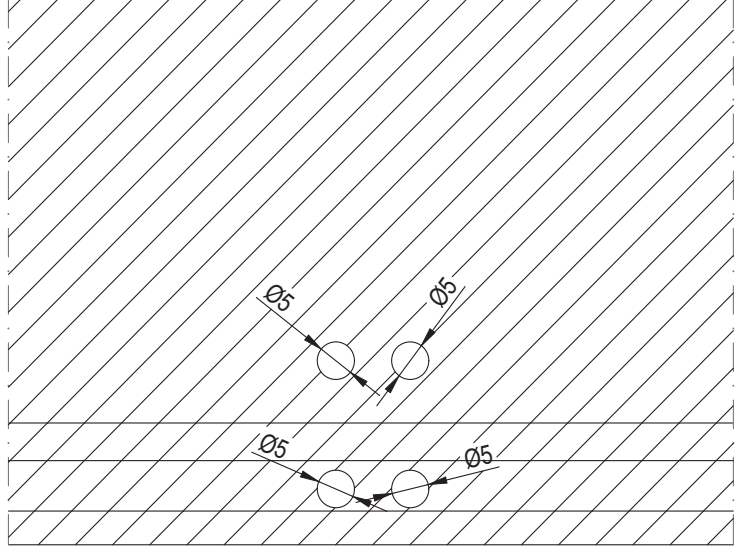
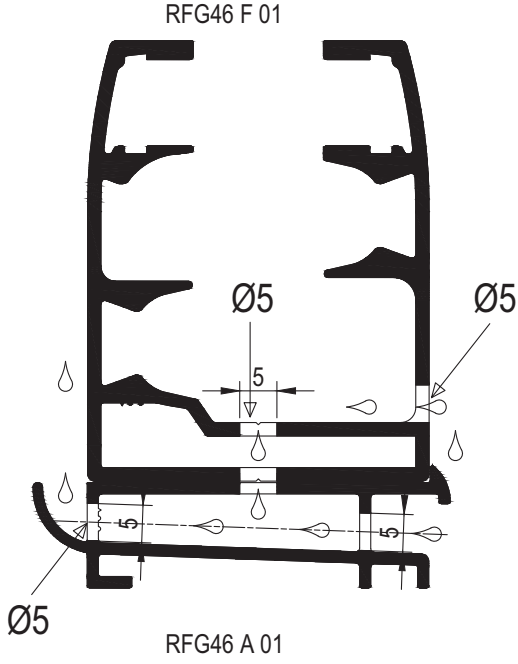
KERTİLECEK KISIM



ÇIKIŞ AĞZI KERTME ÖLÇÜSÜ VE MESAFESİ (ALT KASA İÇİN)



ÇIKIŞ AĞZI KERTME ÖLÇÜSÜ VE MESAFESİ (ALT KASALAR İÇİN)



MİMARİ KATALOG ARCHITECTURAL CATALOGUE

Alüminyum Kapı Pencere ve Giydirme Cephe Sistemleri
Aluminium Window Doors and Facade Systems

RFG46

AKSESUARLAR

ACCESSORIES

01

02

03

04

05

06

07

08


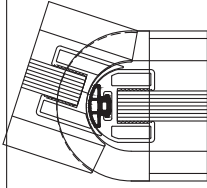

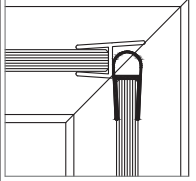
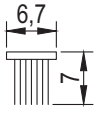
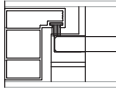
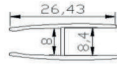
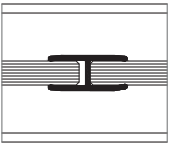
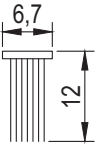
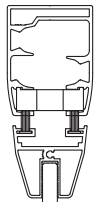

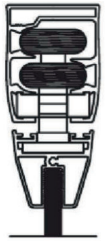
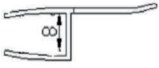
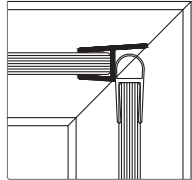



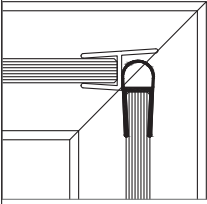

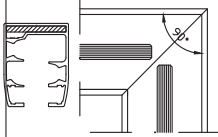
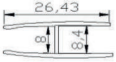
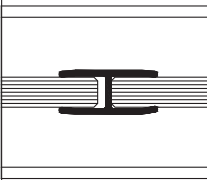

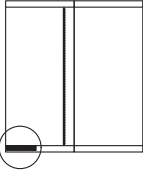
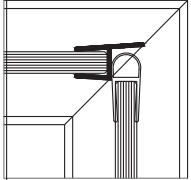

09

10

11

12

13

01						
02		01.18.50 AÇILI DÖNÜŞ FİTİLİ CORNER GASKET Malzeme / Material: EPDM Ağırlık / Weight: 60 gr/m Paket / Package: 250 m /15 kg			25.02.42 YALITIM CAM FİTİLİ GLASS GASKET (400 cm)	
03						
04		17.01.01 KİL FİTİL 670X700 BRUSH 670X700 Malzeme / Material Polipropilen / Polipropilene Paket / Package : 275 mt			25.02.43 YALITIM CAM FİTİLİ GLASS GASKET (400 cm)	
05						
06		17.01.04 KİL FİTİL 670X1200 BRUSH 670X700 Malzeme / Material Polipropilen / Polipropilene Paket / Package : 275 mt			25.02.09 KİLİTLİ TEKER ROLLER WITH LOCKER Malzeme / Material: PVC ZEMİN VE 1.KATLARDA KULLANILMALIDIR. MAKSİMUM DOĞRAMA YÜKSEKLİĞİ 1,6 M'DİR.	
07						
08		25.02.34 YALITIM CAM FİTİLİ GLASS GASKET (250 cm)			25.02.10 DÜZ TEKER SIMPLE ROLLER Malzeme / Material: PVC ZEMİN VE 1.KATLARDA KULLANILMALIDIR. MAKSİMUM DOĞRAMA YÜKSEKLİĞİ 1,6 M'DİR.	
09		25.02.35 YALITIM CAM FİTİLİ GLASS GASKET (250 cm)			25.02.17 MAFSALLI GÖNYE CORNER BRACKET	
10						
11		25.02.36 YALITIM CAM FİTİLİ GLASS GASKET (250 cm)			25.02.31 STOPLAMA VENT HOLDER Malzeme / Material: PVC	
12						
13						
		25.02.41 YALITIM CAM FİTİLİ GLASS GASKET (400 cm)			25.02.33 İP CHAIN	

	25.02.44 FREN - ALT BRAKE (BOTTOM) Malzeme / Material: PVC-METAL BAĞLANTILI			25.02.62 YALITIM CAM FİTİLİ GLASS GASKET 90°	
	25.02.45 FREN - ÜST BRAKE (UPPER) Malzeme / Material: PVC-METAL BAĞLANTILI			25.02.63 YALITIM CAM FİTİLİ GLASS GASKET 135°	
	25.02.46 SABİT MENTEŞE FIX HINGE Malzeme / Material: PVC			25.02.64 "T" STOPLAMA PARÇASI VENT HOLDER "T" PIECE	
	ÖNERİLİR - RECOMMENDED 25.02.50 LÜKS KİLİTLİ METAL TEKER LUX ROLLER WITH LOCKER Malzeme / Material: Alüminyum Aluminium			25.02.73 KROM KULP CROM HOLDER	
	ÖNERİLİR - RECOMMENDED 25.02.51 LÜKS DÜZ TEKER LUX SIMPLE ROLLER Malzeme / Material: Alüminyum Aluminium			25.02.75 FREN - ALT BRAKE (BOTTOM) Malzeme / Material: PVC-EKO	
	25.02.52 ZİNCİR CHAIN			25.02.76 FREN - ÜST BRAKE (UPPER) Malzeme / Material: PVC-EKO	
	25.02.61 YAN KAPAK (Rfg46 F 01 ile) SIDE CAP (For Rfg46 F 01) Malzeme / Material: PVC			25.02.77 LÜKS ÇIKIŞ AĞZI LUX OUTLET CAP Malzeme / Material: PVC (25.02.78 ve 79 ile) (With 25.02.78 and 79)	

01

02

03

04

05

06

07

08

09

10

11

12

13

01					
02		25.02.78 LÜKS BOYNUZ LUX HORN Malzeme / Material: PVC (25.02.77 ve 79 ile) (With 25.02.77 and 79)			25.02.85 8'Lİ FREN (PİMLE KULLANILIR) BRAKE WITH PIN
03					
04		25.02.79 LÜKS KİLİT LUX LOCK Malzeme / Material: PVC (25.02.77 ve 78 ile) (With 25.02.77 and 78)			25.02.86A PİMLİ FREN MENTEŞE (UZUN) BRAKE HINGE WITH PIN (LONG)
05					
06		25.02.80 YAN KAPAK (Rfg46 F 03 ile) SIDE CAP (For Rfg46 F 03) Malzeme / Material: PVC			25.02.86B PİMLİ FREN MENTEŞE (KISA) BRAKE HINGE WITH PIN (SHORT)
07		25.02.81 BASİT KİLİT LOCK			25.02.87A SAĞ KISA BOYNUZ SHORT HORN (RIGHT) Max. Doğrama Ölçüsü Max. Window Dimension H:1200mm L:300 mm
08					
09		25.02.82 3'LÜ FREN (PİMLE KULLANILIR) TRIPPLE BRAKE WITH PIN			25.02.87B SOL KISA BOYNUZ SHORT HORN (LEFT) Max. Doğrama Ölçüsü Max. Window Dimension H:1200mm L:300 mm
10					
11		25.02.83 5'Lİ FREN (PİMLE KULLANILIR) BRAKE WITH PIN			25.02.88 ALT 8'Lİ FREN BRAKE BOTTOM
12					
13		25.02.84 7'Lİ FREN (PİMLE KULLANILIR) BRAKE WITH PIN			25.02.89 ÜST 8'Lİ FREN BRAKE UPPER

01

02

03

04

05

06

07

08



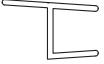
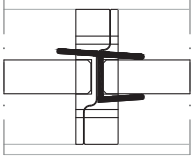
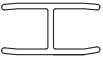
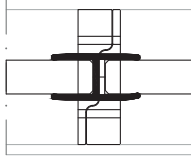
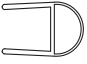
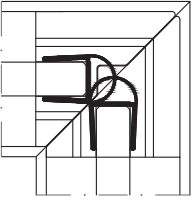
09

10

11

12

13

	25.02.90 EMNİYETLİ KİLİT SAFETY LOCK				
	25.02.91 STOPLAMA STOPER				
 Ölçek/Scale : 1/2	25.02.104 YALITIM CAM FİTİLİ GLASS GASKET (3000mm) 10mm cam için				
 Ölçek/Scale : 1/2	25.02.105 YALITIM CAM FİTİLİ GLASS GASKET (3000mm) 10mm cam için				
 Ölçek/Scale : 1/2	25.02.106 YALITIM CAM FİTİLİ GLASS GASKET (3000mm) 10mm cam için				



25.02.02A

ARA KAPAK (SOL)
MIDDLE CAP (LEFT)

Malzeme / Material : PVC



25.02.02B

ARA KAPAK (SAĞ)
MIDDLE CAP (RIGHT)

Malzeme / Material : PVC



25.02.39A

BİTİŞ KAPAĞI (ALT)
FINISH CAP (DOWN)

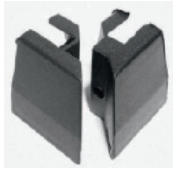
Malzeme / Material : PVC



25.02.39B

BİTİŞ KAPAĞI (ÜST)
FINISH CAP (UP)

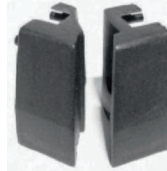
Malzeme / Material : PVC



25.02.03

90° KAPAK
CAP (90°)

Malzeme / Material : PVC



25.02.04

135° KAPAK
CAP (135°)

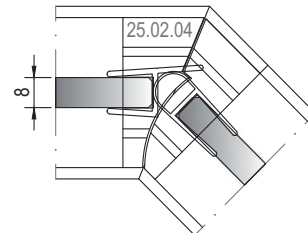
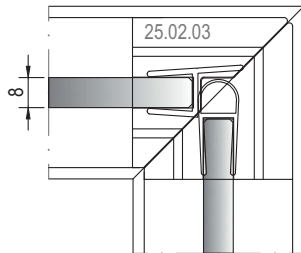
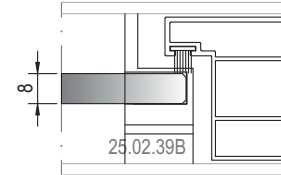
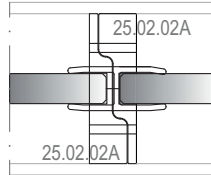
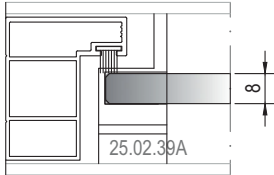
Malzeme / Material : PVC



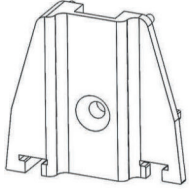
25.02.05

OVAL KAPAK (162°~180°)
OVAL CAP (162°~180°)

Malzeme / Material : PVC



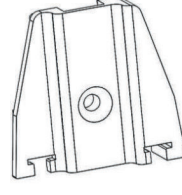
Ölçek/Scale: 1/2



25.02.101A

ARA KAPAK (SOL)
MIDDLE CAP (LEFT)

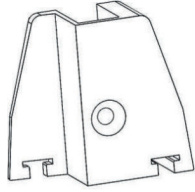
Malzeme / Material : PVC



25.02.101B

ARA KAPAK (SAĞ)
MIDDLE CAP (RIGHT)

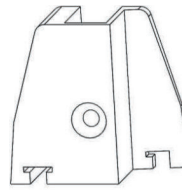
Malzeme / Material : PVC



25.02.102A

BİTİŞ KAPAĞI (SOL)
FINISH CAP (LEFT)

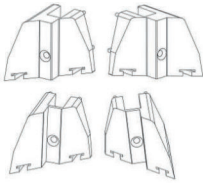
Malzeme / Material : PVC



25.02.102B

BİTİŞ KAPAĞI (SAĞ)
FINISH CAP (RIGHT)

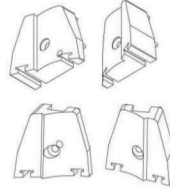
Malzeme / Material : PVC



25.02.99

90° KAPAK
CAP (90°)

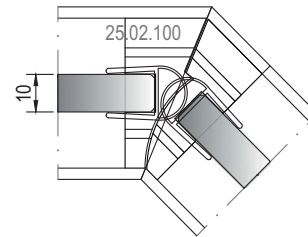
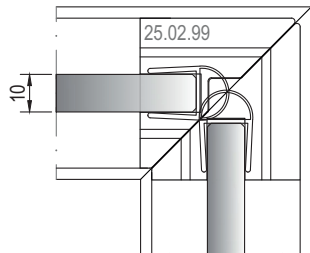
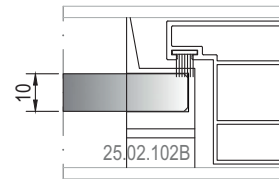
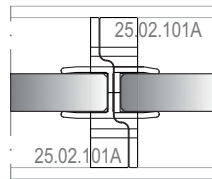
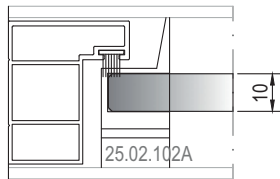
Malzeme / Material : PVC



25.02.100

135° KAPAK
CAP (135°)

Malzeme / Material : PVC



Ölçek/Scale: 1/2