

MİMARİ KATALOG ARCHITECTURAL CATALOGUE

Alüminyum Kapı Pencere ve Giydirme Cephe Sistemleri
Aluminium Window Doors and Facade Systems



RB120

MİMARİ KATALOG

ARCHITECTURAL CATALOGUE

Alüminyum Kapı Pencere ve Giydirme Cephe Sistemleri
Aluminium Window Doors and Facade Systems

RB120

PROFİLLER

PROFILES

14

15

16

17

18

19

20

21

22

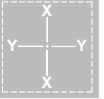
23

24

25

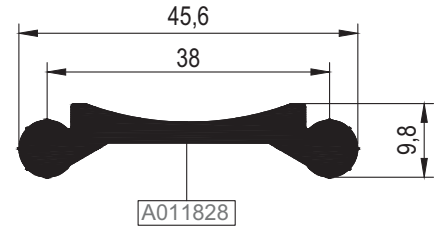
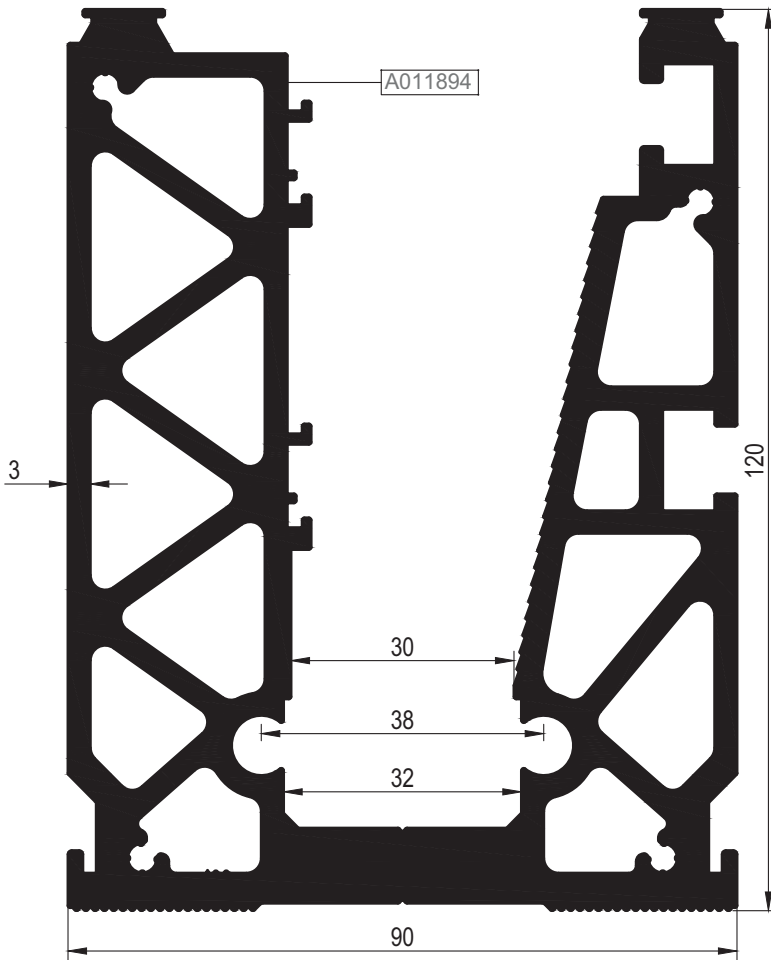
26

KOD / CODE	AĞIRLIK (kg/m) / WEIGHT	L m	KOD / CODE	AĞIRLIK (kg/m) / WEIGHT	L m
B120 F 01	8,477	6			
B90 A 01	0,600	6			
B120 T 02	0,323	6			

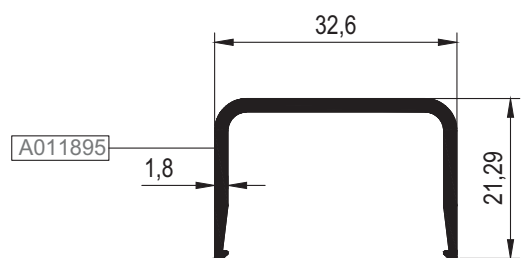


B120 F 01

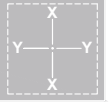
B90 A 01



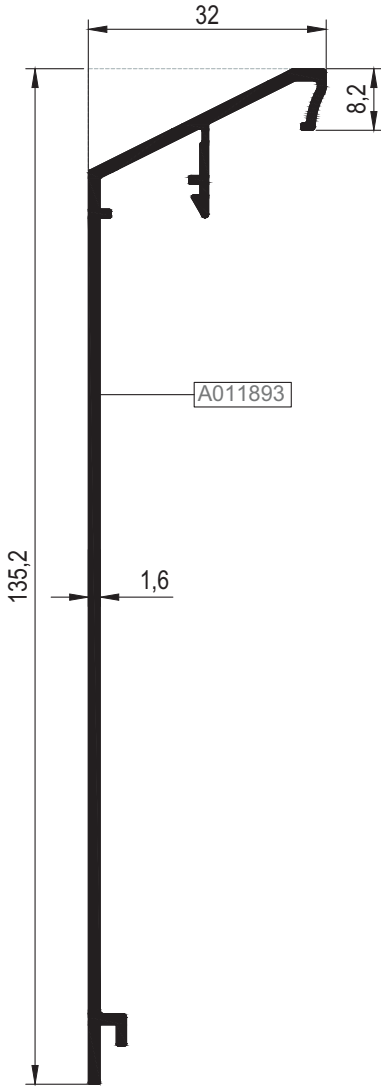
B120 T 02



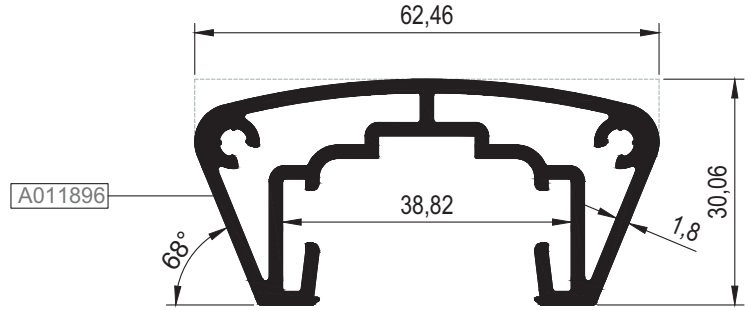
KOD / CODE	AĞIRLIK (kg/m) / WEIGHT	L m	KOD / CODE	AĞIRLIK (kg/m) / WEIGHT	L m
B120 P 01	0,776	6			
**B120 T 05	0,867	6			
B120 T 06	1,216	6			
B120 T 07	1,275	6			



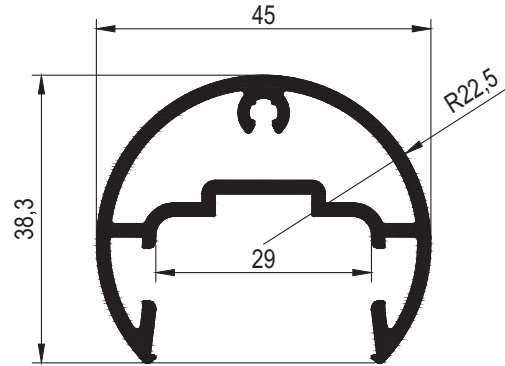
B120 P 01



B120 T 06

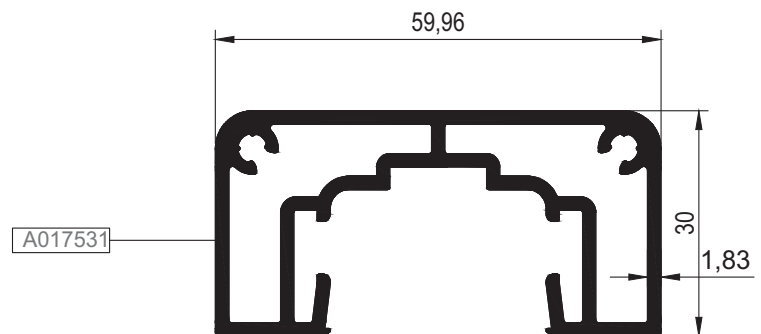


**B120 T 05



**Kalıp aktif değildir. Sipariş üzerine yapılacaktır.
The die is not active. It will be produced by order.

B120 T 07



MİMARİ KATALOG

ARCHITECTURAL CATALOGUE

Alüminyum Kapı Pencere ve Giydirme Cephe Sistemleri
Aluminium Window Doors and Facade Systems

RB120

DETAYLAR

DETAILS

14

15

16

17

18

19

20

21

22

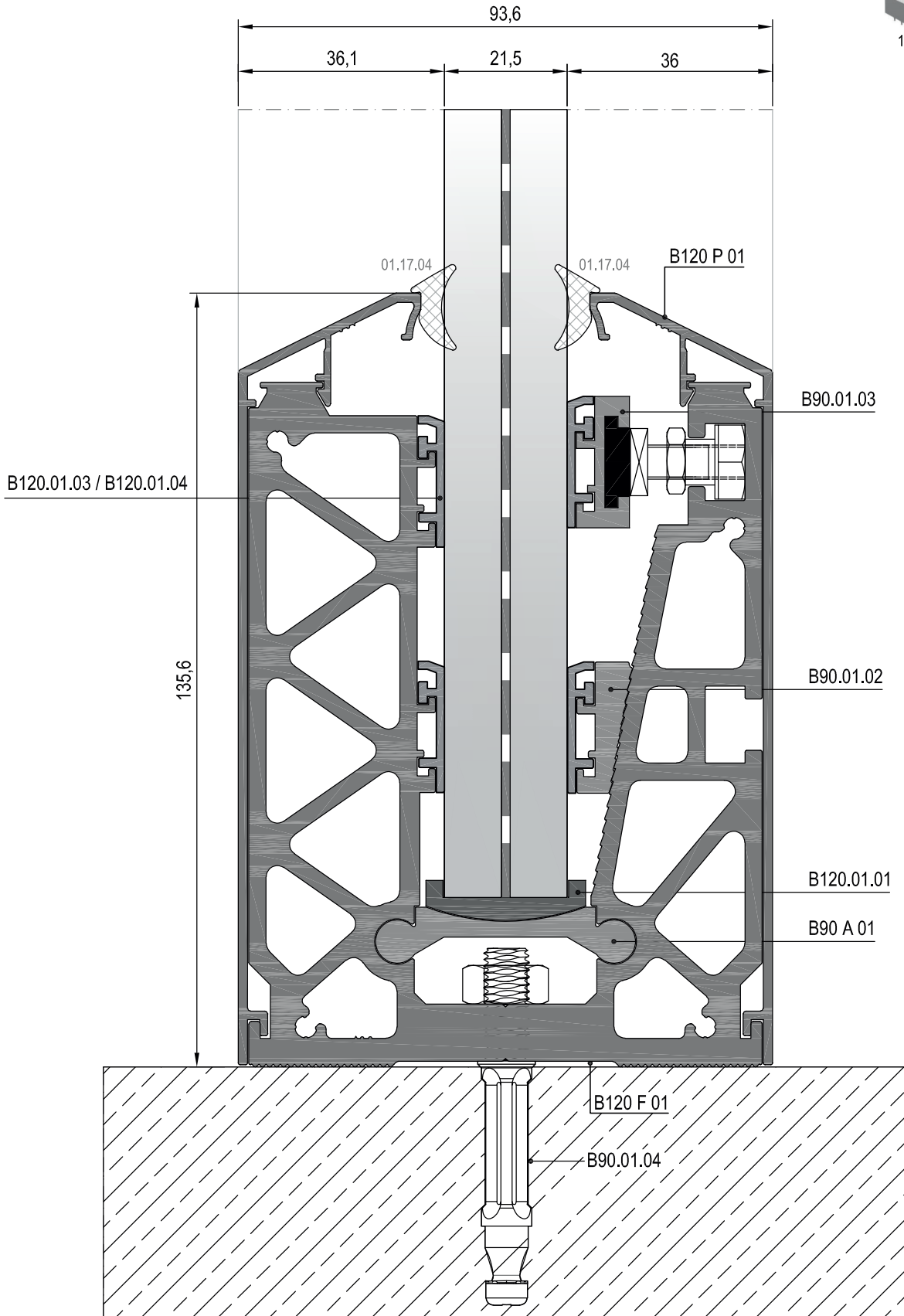
23

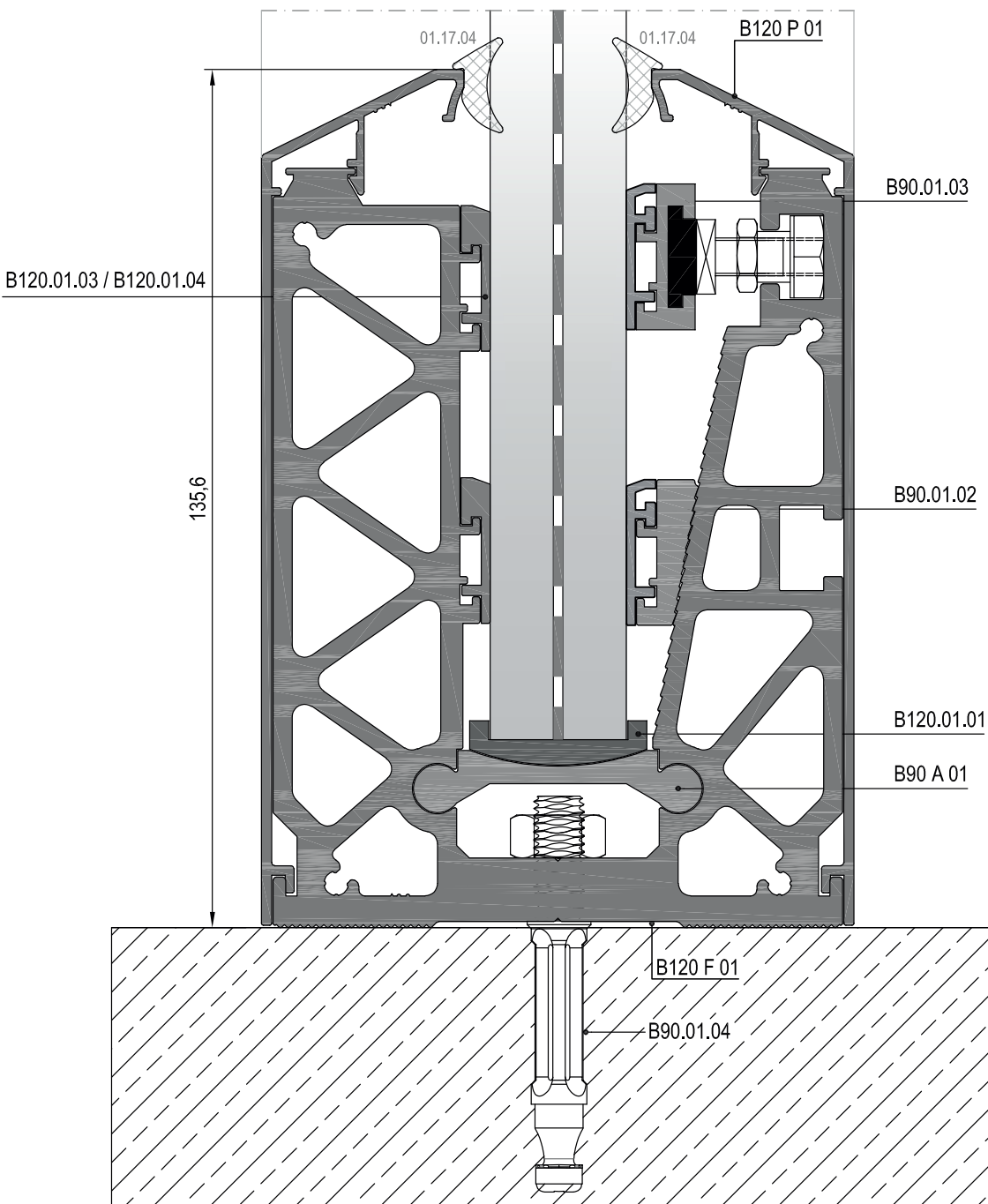
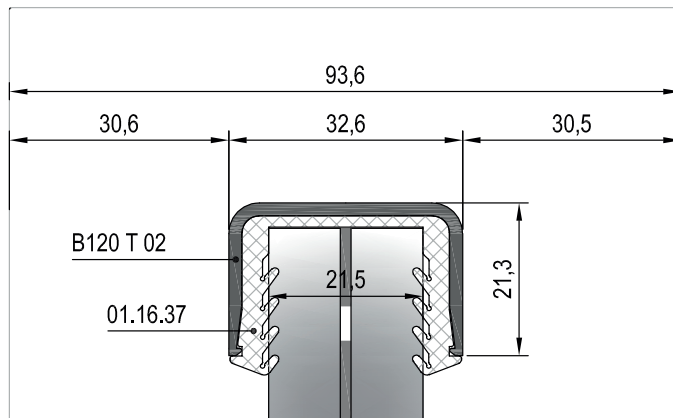
24

25

26

14
15
16
17
18
19
20
21
22
23
24
25
26





14

15

16

17

18

19

20

21

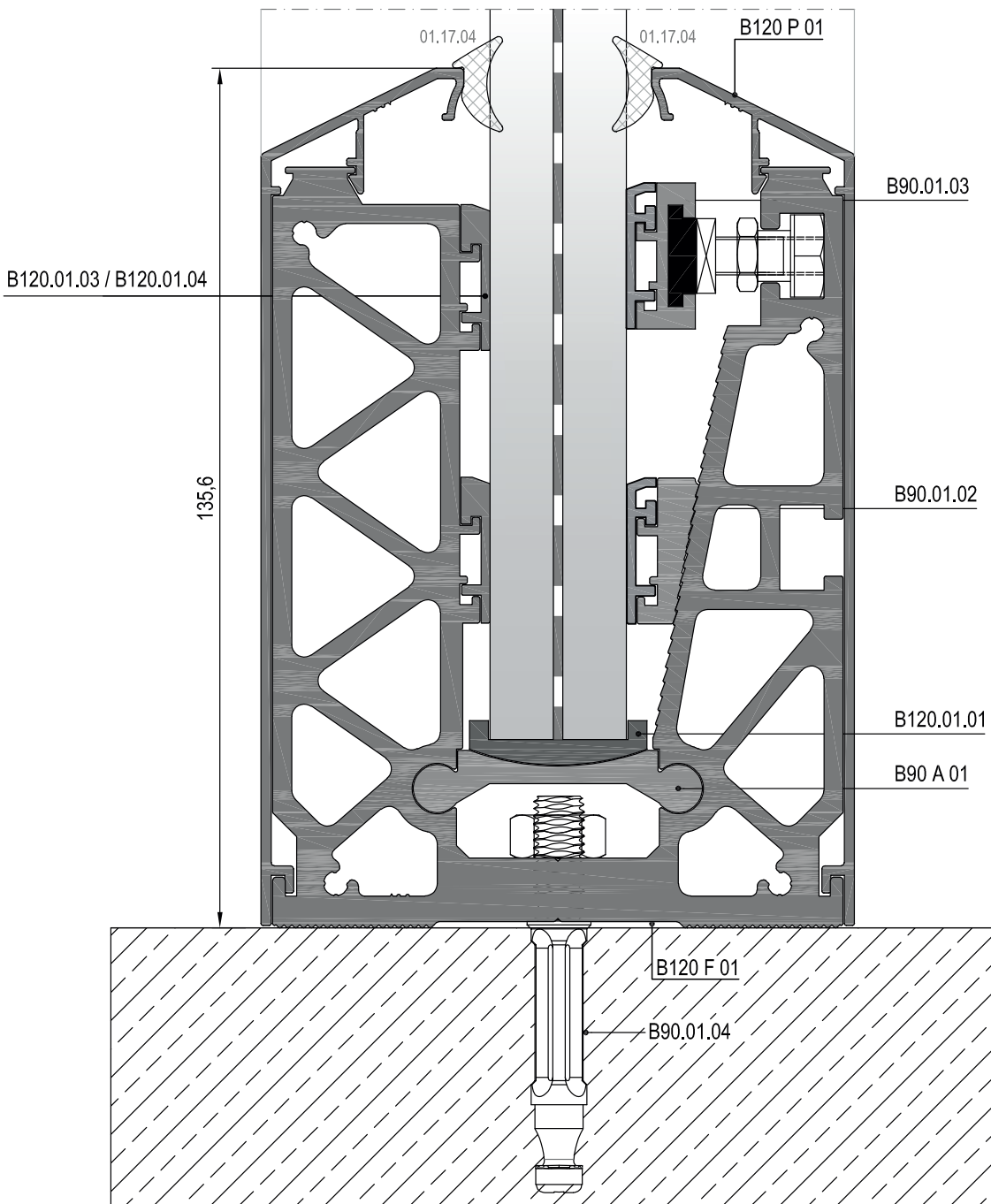
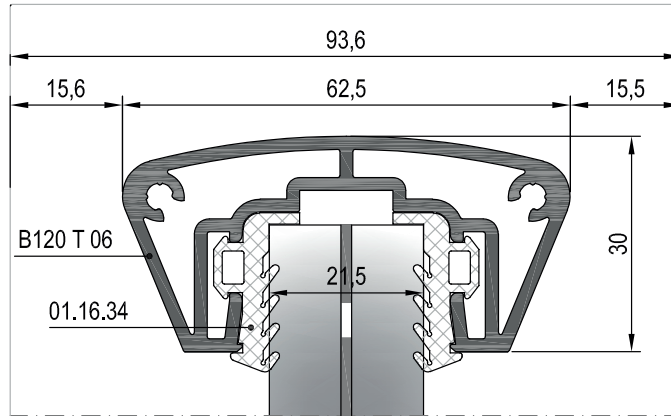
22

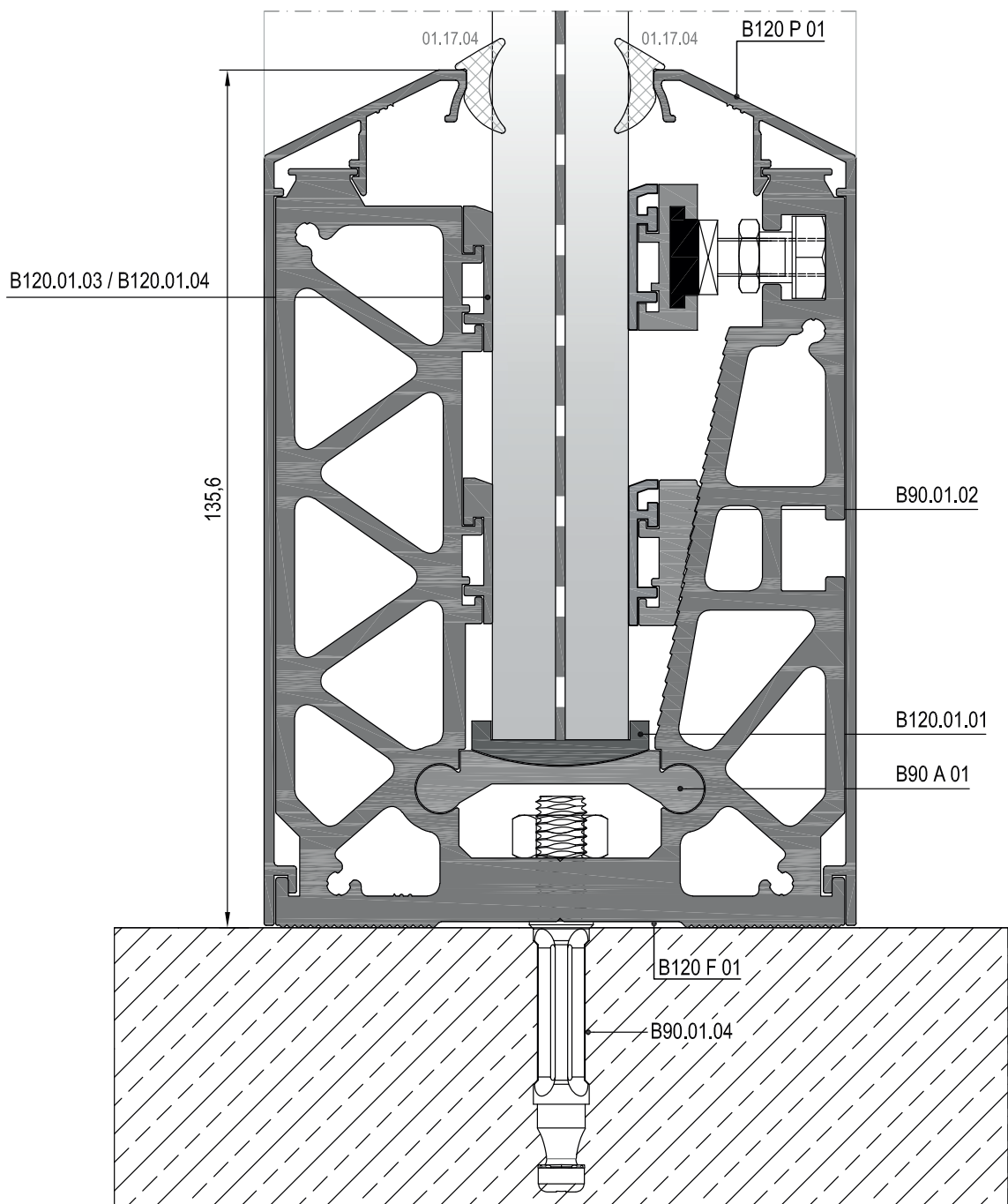
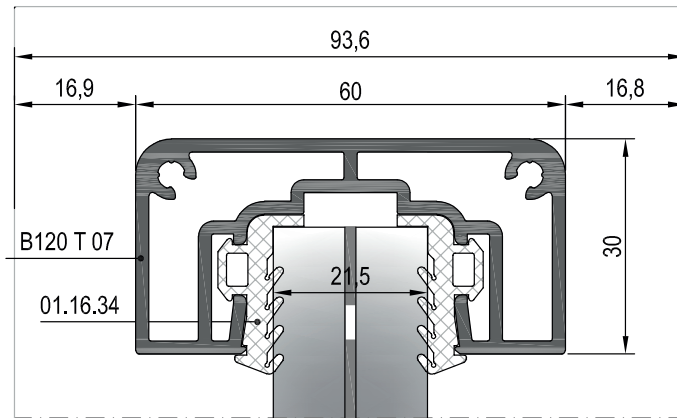
23

24

25

26





MİMARİ KATALOG

ARCHITECTURAL CATALOGUE

Alüminyum Kapı Pencere ve Giydirme Cephe Sistemleri
Aluminium Window Doors and Facade Systems

RB120

AKSESUARLAR

ACCESSORIES

14

15

16

17

18

19

20

21

22

23

24

25

26

14

15

16

17

18

19

20

21


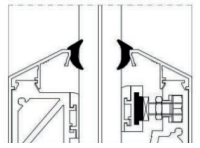
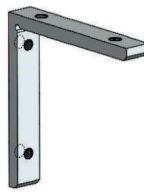
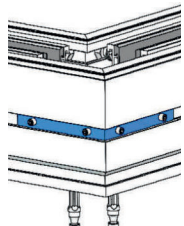

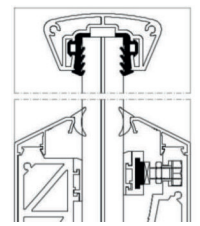

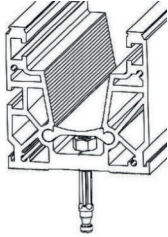

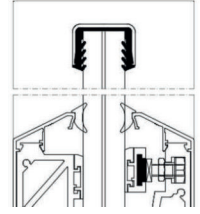
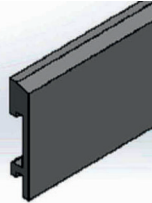

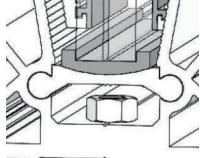
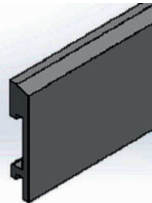
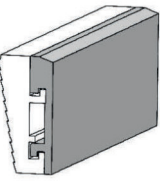
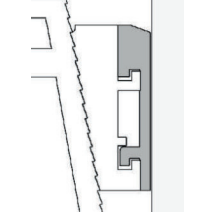
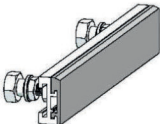
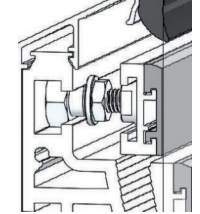

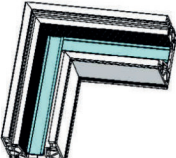
22

23

24

25

26

	<p>01.17.04 İÇ CAM FİTİLİ INSIDE GLAZING GASKET Malzeme / Material : EPDM Ağırlık / Weight : 69 gr/m Paket / Package: 215 m / 15 kg</p>			<p>B90.01.06 KÖŞE BAĞLANTI TAKOZU CORNER JOINT Malzeme / Material: ÇELİK / STEEL</p>	
	<p>01.16.34 CAM FİTİLİ INSIDE GLAZING GASKET Malzeme / Material : EPDM Ağırlık / Weight : 130 gr/m Paket / Package: 115m / 3kg</p>			<p>B90.01.04 M8 DÜBEL + SOMUN M8 DUBEL + NUT Malzeme / Material : ÇELİK / STEEL</p>	
	<p>01.16.37 CAM FİTİLİ INSIDE GLAZING GASKET Malzeme / Material : EPDM Ağırlık / Weight : 280 gr/m Paket / Package: 53 m / 15 kg</p>			<p>B120.01.03 CAM DESTEK TAKOZU 150mm GLASS SUPPORT 150mm Malzeme / Material : PVC</p>	
	<p>B120.01.01 CAM DESTEK TAKOZU GLASS SUPPORT Malzeme / Material : PVC Paket / Package: 40 adet/ Koli</p>			<p>B120.01.04 CAM DESTEK TAKOZU 300mm GLASS SUPPORT 150mm Malzeme / Material : PVC</p>	
	<p>B90.01.02 DİKEY SIKIŞTIRMA GRUBU VERTICAL PRESSING GROUP Malzeme / Material :Aluminium+ PVC Paket / Package: 60 adet/ Koli</p>				
	<p>B90.01.03 YATAY SIKIŞTIRMA GRUBU HORIZONTAL PRESSING GROUP Malzeme / Material :Aluminium+ PVC Paket / Package: 40 adet/ Koli</p>				
	<p>B120.01.02 CAM ALTI TAKOZU GLASS SUPPORT / (90° SAĞ-SOL) Malzeme / Material : PVC</p>				

MİMARİ KATALOG ARCHITECTURAL CATALOGUE

Alüminyum Kapı Pencere ve Giydirme Cephe Sistemleri
Aluminium Window Doors and Facade Systems

RB120

İMALAT DETAYLARI

FABRICATION DETAILS

14

15

16

17

18

19

20

21

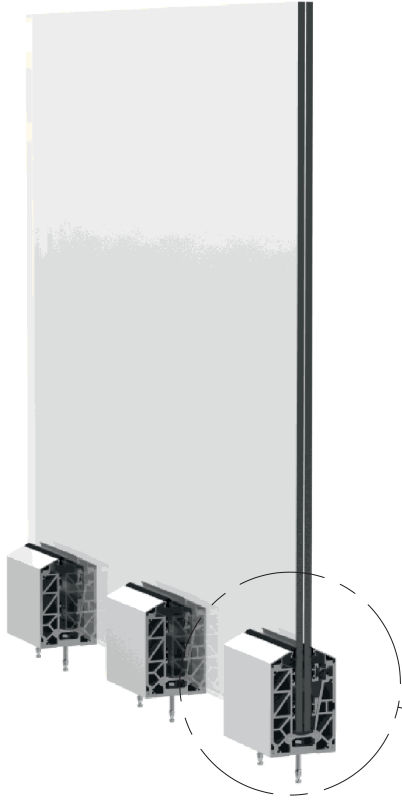
22

23

24

25

26

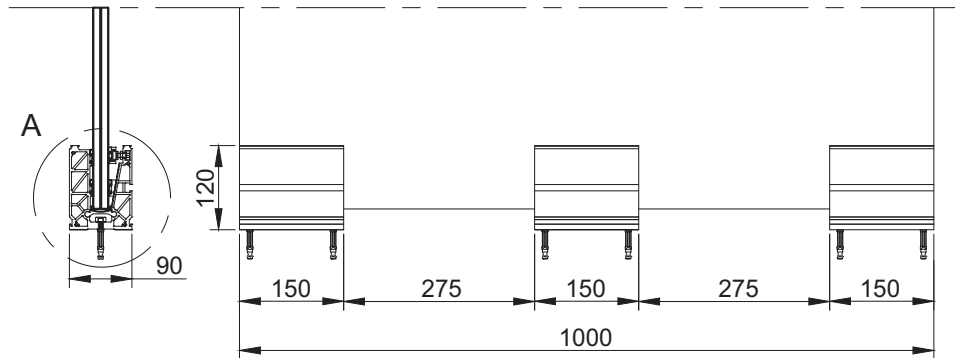
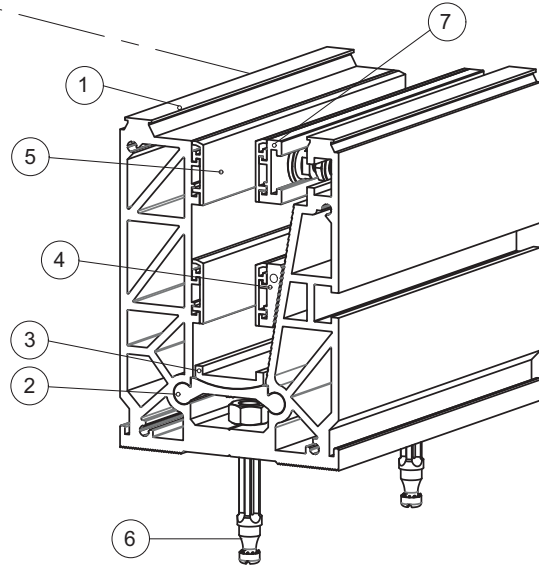
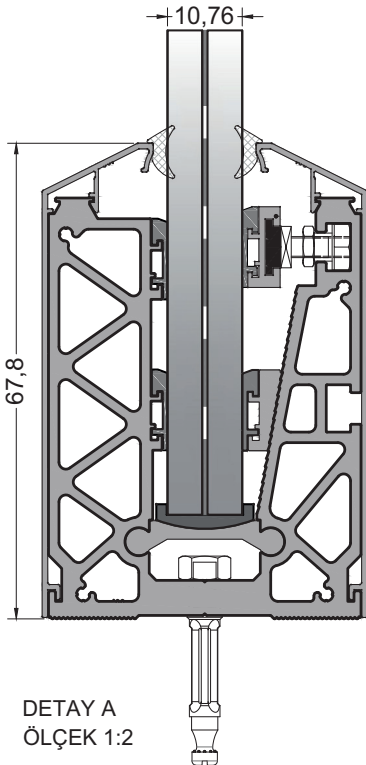


TİP-1 SET
TYPE-1 KIT

	KOD CODE	ÖLÇÜ MEASURE	TANIM DESCRIPTION	ADET NUMBER
1	B120.01.M01	15 cm	120'LİK ANA TAŞIYICI MULLION	3
2	B90.01.M02	15 cm	CAM DESTEK PROFİLİ GLASS SUPPORT PROFILE	3
3	B120.01.01	-	CAM ALTI TAKOZU GLASS SUPPORT	3
4	B90.01.02	-	DİKEY SIKIŞTIRMA GRUBU VERTICAL PRESSING GROUP	3
5	B120.01.03	-	YATAY SIKIŞTIRMA GRUBU HORIZONTAL PRESSING GROUP	6
6	B90.01.04	-	M8 DÜBEL + M8 ALTİKÖŞE SOMUN M8 DUBEL + M8 HEXAGON NUT	6
7	B90.01.03	-	YATAY SIKIŞTIRMA GRUBU HORIZONTAL PRESSING GROUP	3

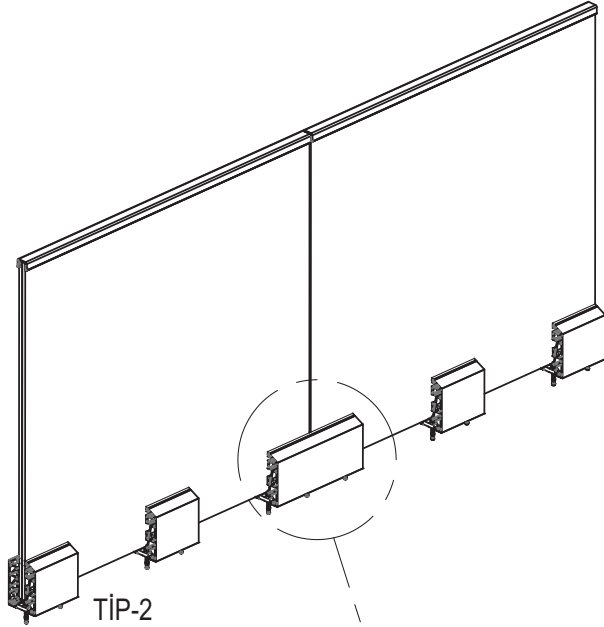
***Cam ve kapaklar sete dahil edilmemiştir.
Glass and covers are not included in the set.

TİP-1



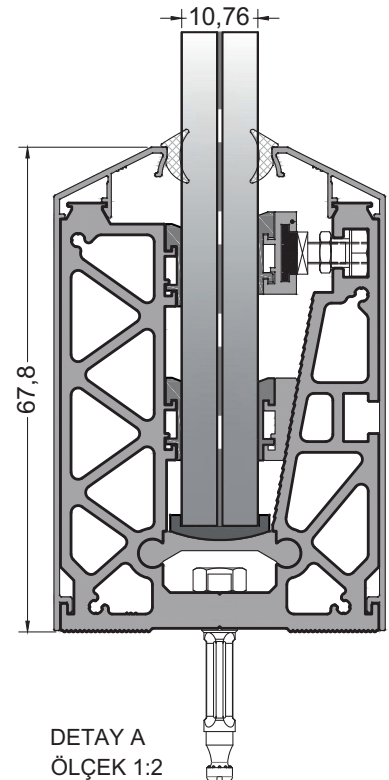
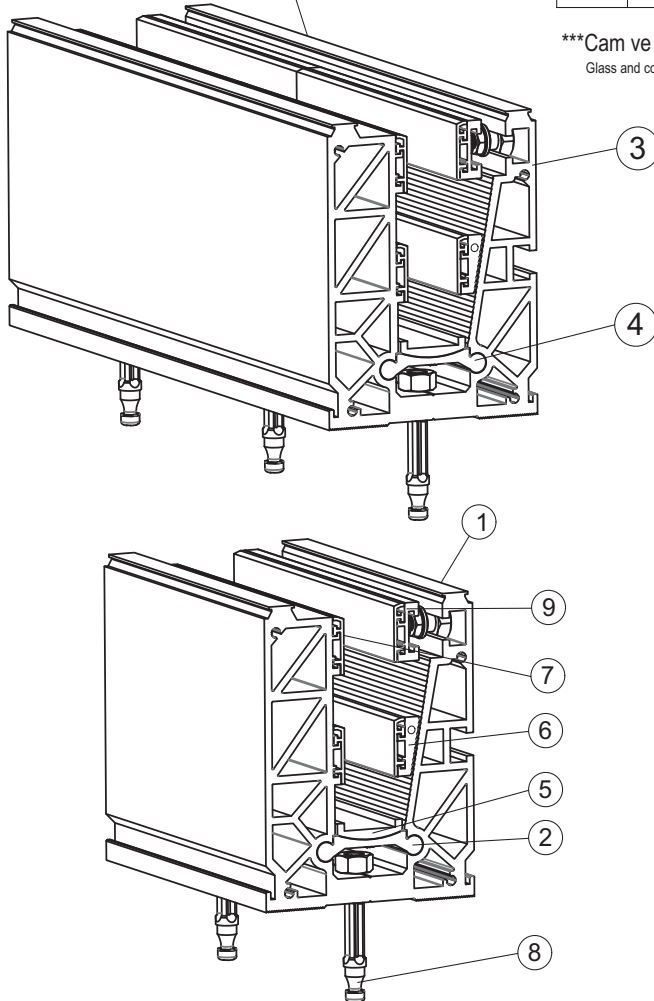
***Uygulama Ölçüleri.
Application Measures.

TİP-2 SET
TYPE-2 KIT



	KOD CODE	ÖLÇÜ MEASURE	TANIM DESCRIPTION	ADET NUMBER
1	B120.01.M01	15 cm	120'LİK ANA TAŞIYICI MULLION	4
2	B90.01.M02	15 cm	CAM DESTEK PROFİLİ GLASS SUPPORT PROFILE	4
3	B120.01.M02	30 cm	120'LİK ANA TAŞIYICI MULLION	1
4	B90.01.M04	30 cm	CAM DESTEK PROFİLİ GLASS SUPPORT PROFILE	1
5	B120.01.01	-	CAM ALTI TAKOZU GLASS SUPPORT	6
6	B90.01.02	-	DİKEY SIKIŞTIRMA GRUBU VERTICAL PRESSING GROUP	6
7	B120.01.03	-	YATAY SIKIŞTIRMA GRUBU HORIZONTAL PRESSING GROUP	12
8	B90.01.04	-	M8 DÜBEL + M8 ALTİKÖŞE SOMUN M8 DUBEL + M8 HEXAGON NUT	11
8	B90.01.03	-	YATAY SIKIŞTIRMA GRUBU HORIZONTAL PRESSING GROUP	6

***Cam ve kapaklar sete dahil edilmemiştir.
Glass and covers are not included in the set.



14

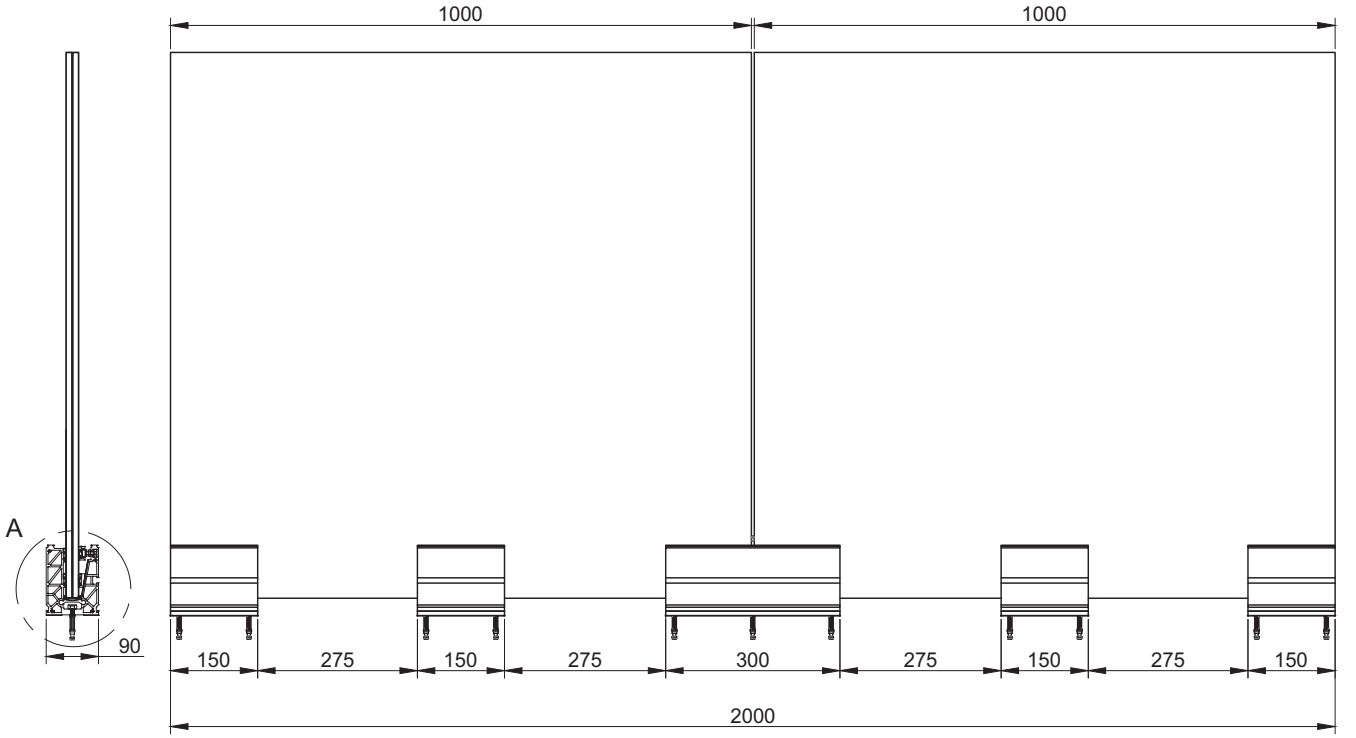
15

16

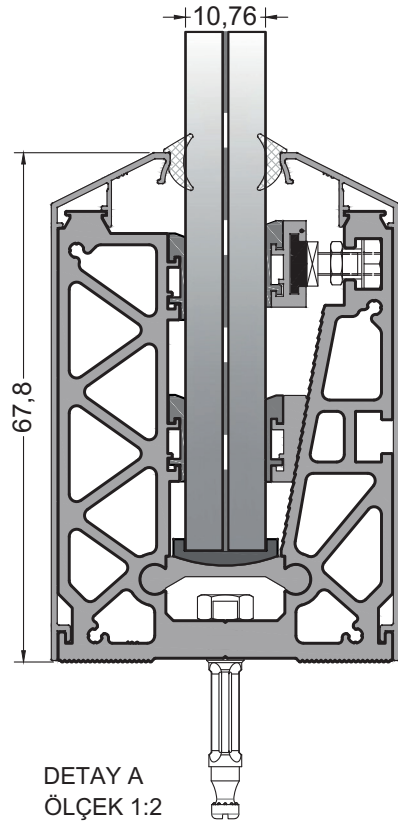
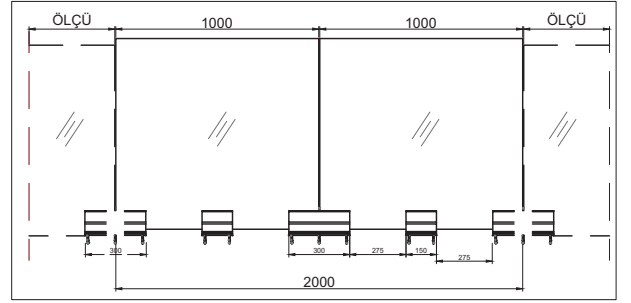
17

18

19



*Toplam uzunluğu 2m'yi geçen korkuluk uygulamaları için şema.



DETAY A
ÖLÇEK 1:2

20

21

22

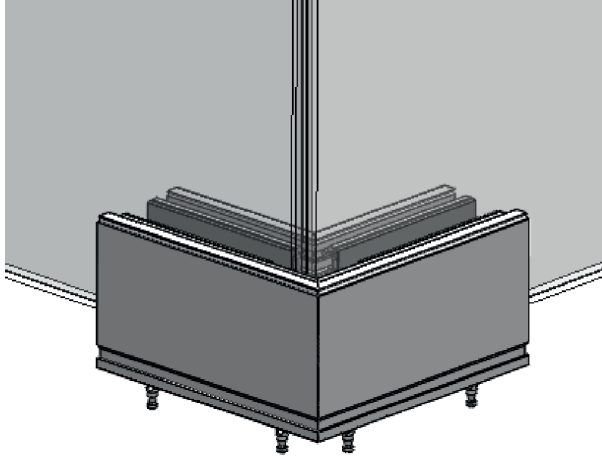
23

24

25

26

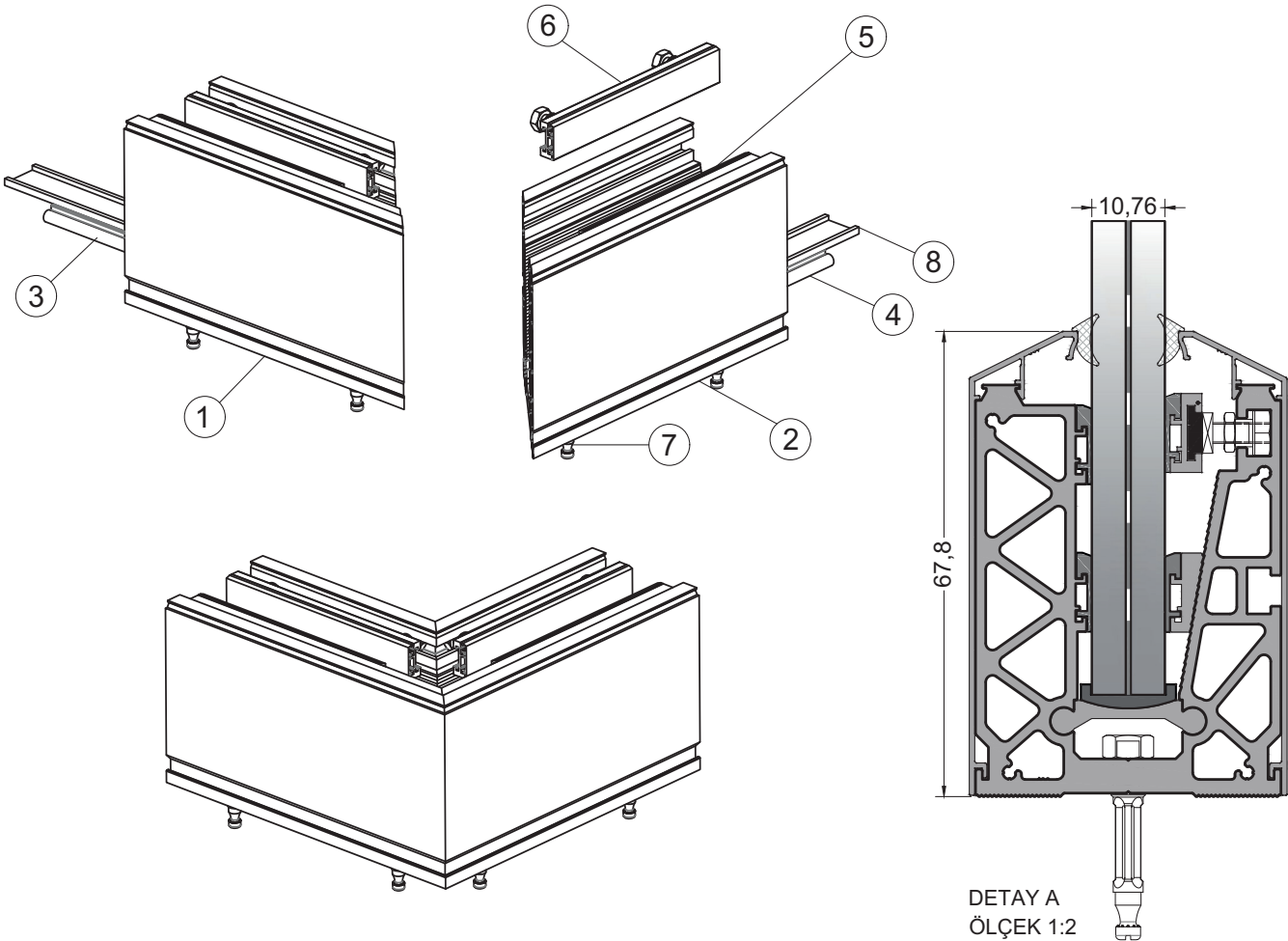
TİP-3 SET
TYPE-3 KIT



TİP-3

	KOD CODE	ÖLÇÜ MEASURE	TANIM DESCRIPTION	ADET NUMBER
1	B120.01.M03	23 cm	120'LİK ANA TAŞIYICI SOL (90°) MULLION (LEFT)	1
2	B120.01.M04	23 cm	120'LİK ANA TAŞIYICI SAĞ (90°) MULLION (RIGHT)	1
3	B90.01.M07	23 cm	CAM DESTEK PROFİLİ SOL (90°) GLASS SUPPORT PROFILE (LEFT)	1
4	B90.01.M08	23 cm	CAM DESTEK PROFİLİ SAĞ (90°) GLASS SUPPORT PROFILE (RIGHT)	1
5	B90.01.02	-	DİKEY SIKIŞTIRMA GRUBU VERTICAL PRESSING GROUP	2
6	B90-01-03	-	YATAY SIKIŞTIRMA GRUBU HORIZONTAL PRESSING GROUP	2
7	B90.01.04	-	M8 DÜBEL + M8 ALTİKÖŞE SOMUN M8 DUBEL + M8 HEXAGON NUT	4
8	B120.01.02	-	CAM ALTI TAKOZU GLASS SUPPORT	2

***Cam ve kapaklar sete dahil edilmemiştir.
Glass and covers are not included in the set.



14

15

16

17

18

19

20

21

22

23

24

25

26

