

MİMARİ KATALOG ARCHITECTURAL CATALOGUE

Alüminyum Kapı Pencere ve Giydirme Cephe Sistemleri
Aluminium Window Doors and Facade Systems



AC40

MİMARİ KATALOG

ARCHITECTURAL CATALOGUE

Alüminyum Kapı Pencere ve Giydirme Cephe Sistemleri
Aluminium Window Doors and Facade Systems

AC40

PROFİLLER

PROFILES

14

15

16

17

18

19

20

21

22

23

24

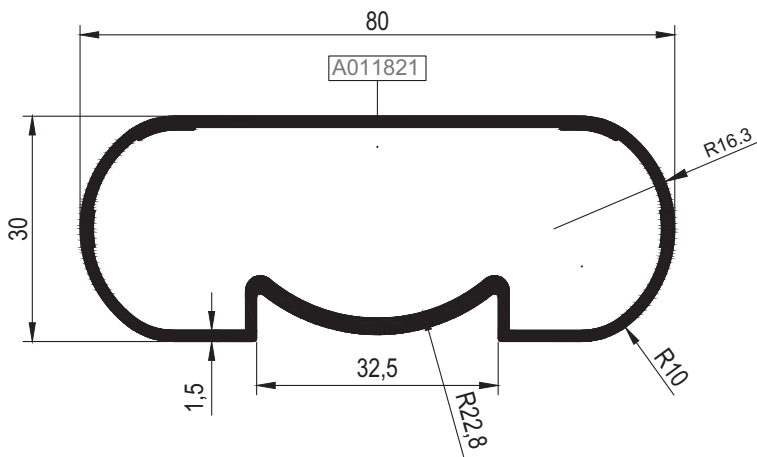
25

26

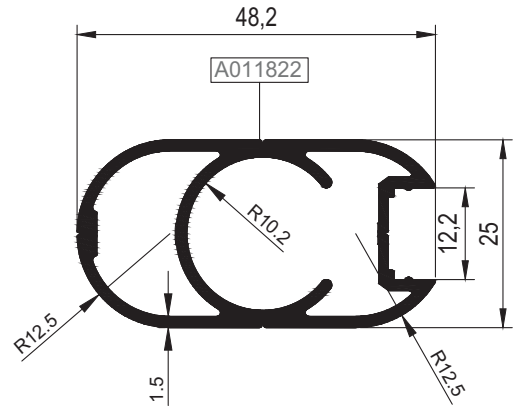
KOD / CODE	AĞIRLIK (kg/m) / WEIGHT	L m	KOD / CODE	AĞIRLIK (kg/m) / WEIGHT	L m
AC40 T 01	0,934	6			
AC40 D 01	0,773	6			
AC40 D 02	0,294	6			
AC40 A 01	0,071	6			



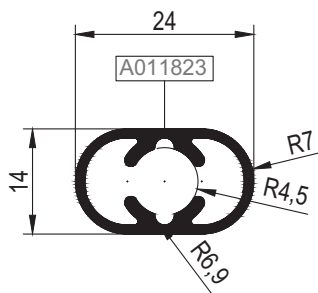
AC40 T 01



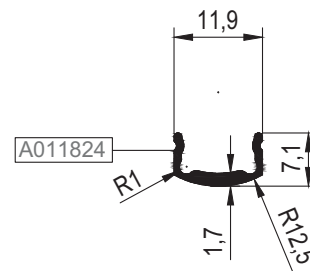
AC40 D 01



AC40 D 02



AC40 A 01



MİMARİ KATALOG

ARCHITECTURAL CATALOGUE

Alüminyum Kapı Pencere ve Giydirme Cephe Sistemleri
Aluminium Window Doors and Facade Systems

AC40

DETAYLAR

DETAILS

14

15

16

17

18

19

20

21

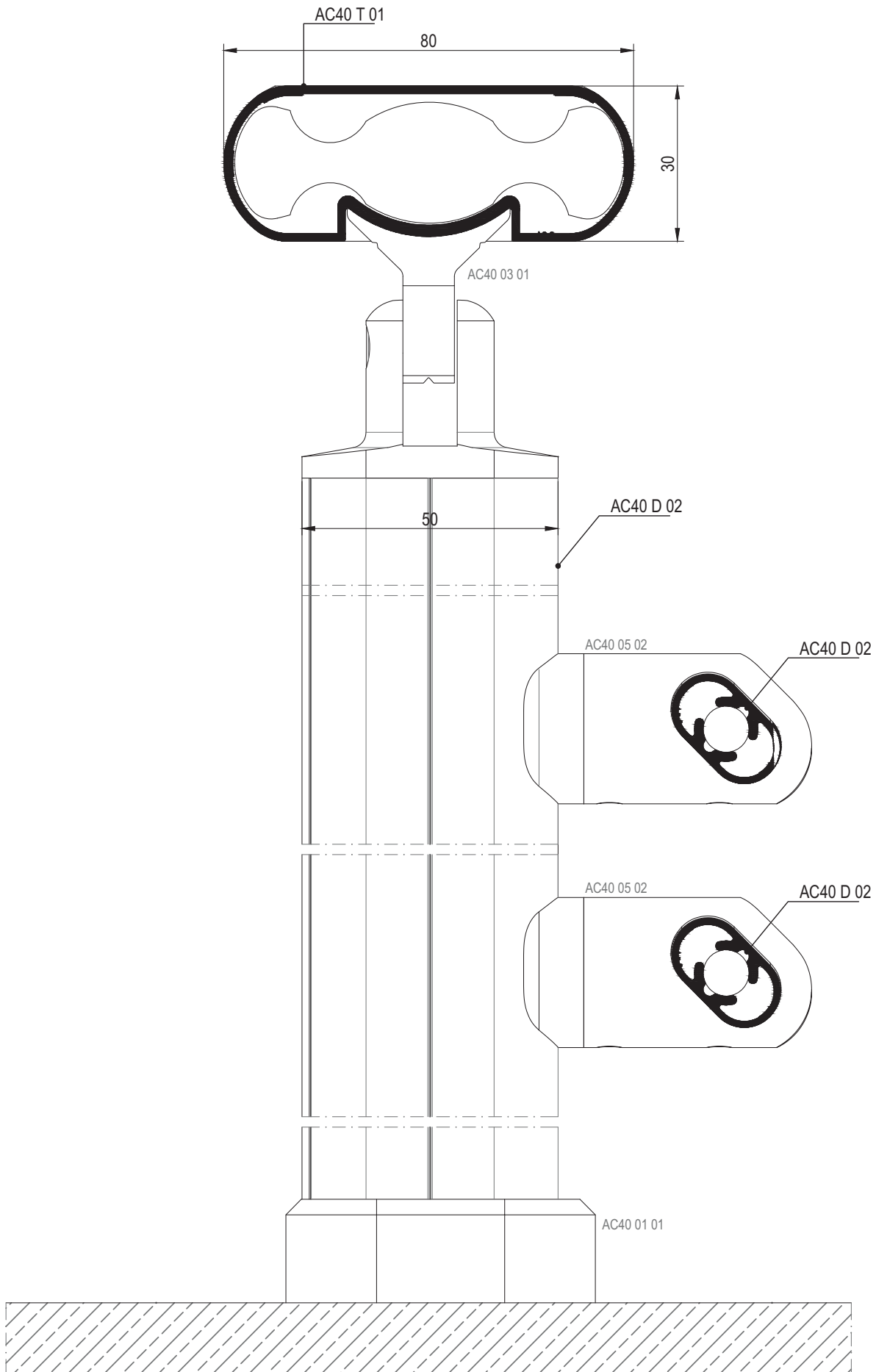
22

23

24

25

26



MİMARİ KATALOG

ARCHITECTURAL CATALOGUE

Alüminyum Kapı Pencere ve Giydirme Cephe Sistemleri
Aluminium Window Doors and Facade Systems

AC40

AKSESUARLAR

ACCESSORIES

14

15

16

17

18

19

20

21

22

23

24

25

26

14					
15		AC40.01.01 50*25 DİKME FLANŞ Malzeme / Material: Alüminyum			AC40.02.05 80X30 VIDALI BOŞ DÖNÜŞ Malzeme / Material: Alüminyum
16					
17		AC40.01.02 14*24 BİRLEŞTİRME APARATI Malzeme / Material: Alüminyum			AC40.02.06 14*24 EMNİYET ŞERİDİ AÇILI DÖNÜŞ Malzeme / Material: Alüminyum
18					
19		AC40.01.03 80*30 BİRLEŞTİRME APARATI Malzeme / Material: Alüminyum			AC40.03.01 50X25 MAFSALLI TAPA YARIM AY TK -AY 2 DELİK Malzeme / Material: Alüminyum
20		AC40.02.01 14X24 ÇOK HAREKETLİ DÖNÜŞ Malzeme / Material: Alüminyum			AC40.04.01 14*24 EMN. ŞER. TAPASI Malzeme / Material: Steel
21					
22		AC40.02.02 80*30 TEK YÖNLÜ DÖNÜŞ Malzeme / Material: Alüminyum			AC40.04.02 80*30 PROFİL TAPASI Malzeme / Material: Steel
23					
24		AC40.02.03 80*30 HAREKETLİ DÖNÜŞ Malzeme / Material: Alüminyum			AC40.05.01 80*30 ÜST BORU DUVAR BAĞLANTISI Malzeme / Material: Alüminyum
25		AC40.02.04 80*30 ÇOK HAREKETLİ DÖNÜŞ Malzeme / Material: Alüminyum			AC40.05.02 14*24 AÇILI TUTUCU Malzeme / Material: Alüminyum
26					