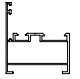
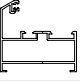
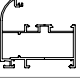
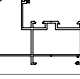
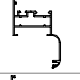
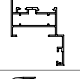
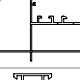
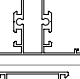

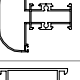
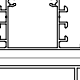
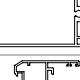
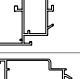
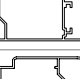
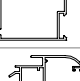
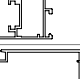
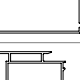
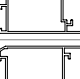
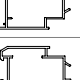
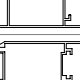
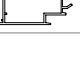
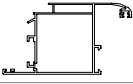
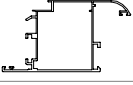
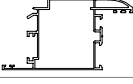
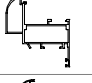
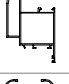
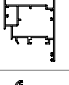

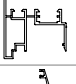
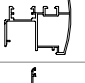
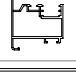


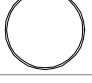



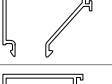

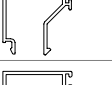











WD 45
KAPI ve PENCERE S STEM
(Door And Window System)

TAM ÖLÇEKL ALÜM NYUM PROF LLER
(Full Scale Aluminum Profiles)

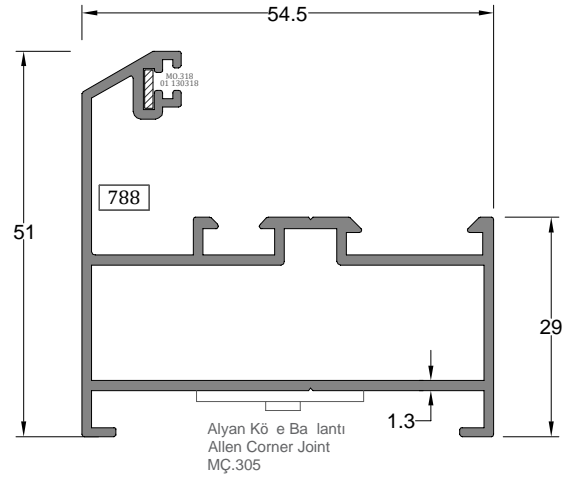
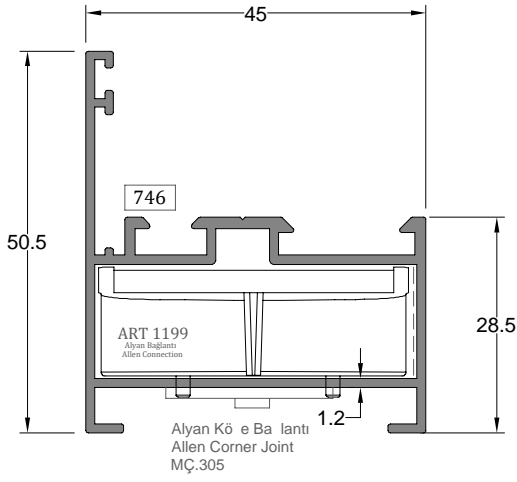
PROF L KES T PROFILE SECTION	PROF L KODU PROFILE CODE	PROF L ADI PROFILE NAME	Jx cm ⁴	Jy cm ⁴	A IRLIK (kg/m) WEIGHT
	746	KASA PROF L FRAME PROFILE	6,97	3,89	0,672
	788	KASA PROF L FRAME PROFILE	11,65	5,88	0,838
	778	KASA PROF L FRAME PROFILE	15,22	9,08	0,990
	782	KASA PROF L FRAME PROFILE	24,25	11,44	1,149
	796	KASA PROF L FRAME PROFILE	16,14	14,71	0,964
	725	KASA PROF L FRAME PROFILE	12,94	11,10	0,935
	620	KASA PROF L FRAME PROFILE	25,22	11,00	1,148
	745	ORTA KAYIT PROF L MULLION PROFILE	7,50	6,14	0,881
	749	ORTA KAYIT PROF L MULLION PROFILE	17,63	10,04	1,018
	789	ORTA KAYIT PROF L MULLION PROFILE	19,69	13,41	1,261
	621	ORTA KAYIT PROF L MULLION PROFILE	17,65	11,21	1,094
	608	ORTA KAYIT PROF L MULLION PROFILE	41,59	14,79	1,338
	747	KANAT PROF L SASH PROFILE	10,73	6,13	0,799
	738	KANAT PROF L SASH PROFILE	25,65	15,07	1,089
	737	KANAT PROF L SASH PROFILE	25,64	16,31	1,089
	779	KANAT PROF L SASH PROFILE	12,40	8,34	0,952
	631	KANAT PROF L SASH PROFILE	56,00	23,29	1,497
	609	KANAT PROF L SASH PROFILE	25,36	18,64	1,239
	787	KANAT PROF L SASH PROFILE	19,88	15,51	1,022
	790	KANAT PROF L SASH PROFILE	19,90	14,64	1,020
	748	KANAT PROF L SASH PROFILE	22,72	16,31	1,093

PROF L KES T PROFILE SECTION	PROF L KODU PROFILE CODE	PROF L ADI PROFILE NAME	Jx cm ⁴	Jy cm ⁴	A IRLIK (kg/m) WEIGHT
	686	KANAT PROF L SASH PROFILE	25,34	17,52	1,186
	780	KANAT PROF L SASH PROFILE	23,30	16,01	1,100
	622	KANAT PROF L SASH PROFILE	27,95	17,19	1,233
	774	KANAT PROF L SASH PROFILE	18,34	10,11	1,144
	781	KANAT PROF L SASH PROFILE	28,00	24,48	1,385
	5923	KANAT PROF L SASH PROFILE	15,71	15,04	1,157
	635	KANAT PROF L SASH PROFILE	22,78	15,89	1,081
	783	ADAPTÖR PROF L ADAPTER PROFILE	-	-	0,830
	610	ADAPTÖR PROF L ADAPTER PROFILE	-	-	0,885
	739	ADAPTÖR PROF L ADAPTER PROFILE	-	-	0,821
	750	ETEK PROF L BOTTOM PROFILE	134,75	22,55	1,740
	784	KÖ E DÖNÜ PROF L BOTTOM PROFILE	-	-	0,581
	786	KÖ E DÖNÜ PROF L BOTTOM PROFILE	-	-	0,874
	4242	DAMLALIK PROF L DROPPER PROFILE	-	-	0,094
	7021	DAMLALIK PROF L DROPPER PROFILE	-	-	0,140
	7043	ÇITA PROF L GLAZING BEAD PROFILE	-	-	0,366
	676	ÇITA PROF L GLAZING BEAD PROFILE	-	-	0,331
	7036	ÇITA PROF L GLAZING BEAD PROFILE	-	-	0,319
	606	ÇITA PROF L GLAZING BEAD PROFILE	-	-	0,299
	792	ÇITA PROF L GLAZING BEAD PROFILE	-	-	0,301
	7023	ÇITA PROF L GLAZING BEAD PROFILE	-	-	0,294

PROF L KES T PROFILE SECTION	PROF L KODU PROFILE CODE	PROF L ADI PROFILE NAME	Jx cm ⁴	Jy cm ⁴	A İRLİK (kg/m) WEIGHT
	770	ÇITA PROF L GLAZİNG BEAD PROFILE	-	-	0,270
	664	ÇITA PROF L GLAZİNG BEAD PROFILE	-	-	0,266
	665	ÇITA PROF L GLAZİNG BEAD PROFILE	-	-	0,253
	791	ÇITA PROF L GLAZİNG BEAD PROFILE	-	-	0,239
	793	ÇITA PROF L GLAZİNG BEAD PROFILE	-	-	0,235
	772	ÇITA PROF L GLAZİNG BEAD PROFILE	-	-	0,225
	771	ÇITA PROF L GLAZİNG BEAD PROFILE	-	-	0,165

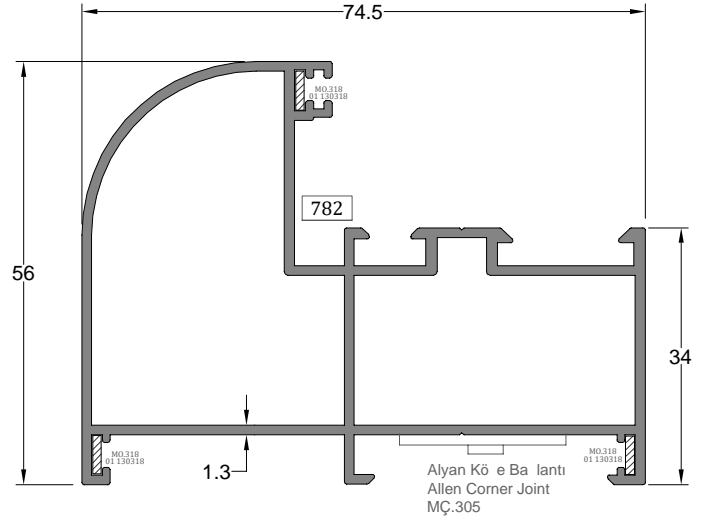
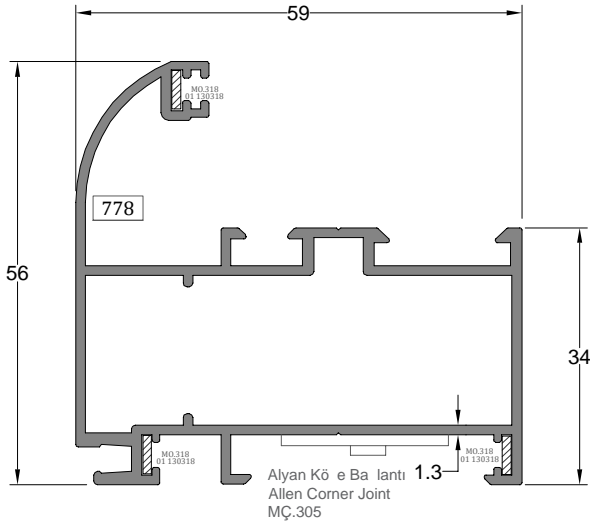
** Her profil için minimum sipari 300 kg'dır.
** Minimum order quantity is 300 kg per profile.

AKSESUAR ACCESSORY	STOK KODU REFERENCE CODE	AKSESUAR ADI DESCRIPTION	AKSESUAR KODU PRODUCT CODE	PAKET PACK
	03 010106	DI CAM F T L OUTER GLAZING GASKET	WD37-DCF.25	10Kg/240Mt /1Pk
	03 011230	Ç CAM F T L INNER GLAZING GASKET	WD37- CF.30	280 mt / paket 10 kg
	03 011231	Ç CAM F T L INNER GLAZING GASKET	WD37- CF.40	220 mt / paket 10 kg
	03 010732	Ç CAM F T L INNER GLAZING GASKET	WD37- CF.50	185 mt / paket 10 kg
	03 011006	ORTA B N F T L MIDDLE GASKET	WD37-OBF.06	114 mt / paket 10 kg/mt
	03 010438	KASA KANAT F T L FRAME GASKET	WD37-KBF.70	350 mt / paket 10 kg/mt
	01 130305	ALYAN KÖ E BA LANTI ALLEN CORNER JOINT	MÇ.305	
	01 130307	ALYAN KÖ E BA LANTI ALLEN CORNER JOINT	MÇ.307	



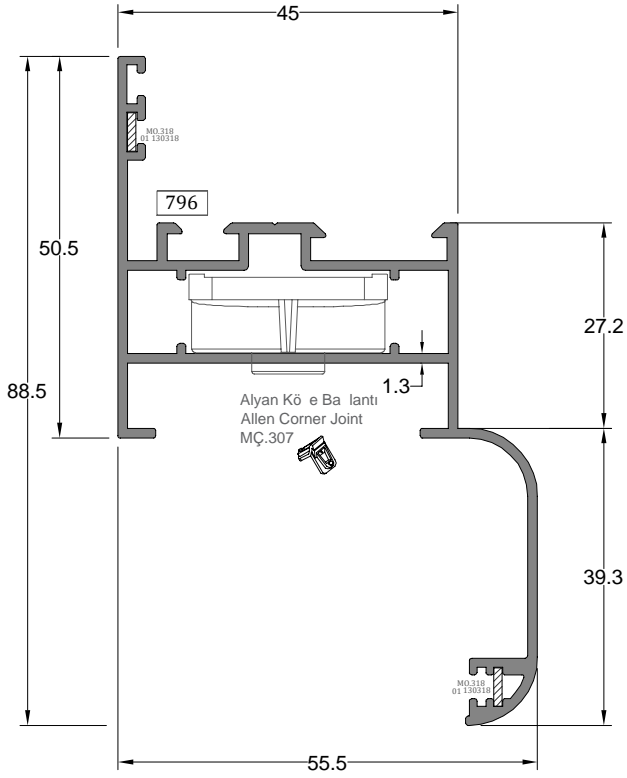
Kasa Profili FRAME PROFILE	Profil Kodu Profile Code	(kg/mt) Weight	Jx cm ⁴	Jy cm ⁴
	746	0,672	6,97	3,89

Kasa Profili FRAME PROFILE	Profil Kodu Profile Code	(kg/mt) Weight	Jx cm ⁴	Jy cm ⁴
	788	0,838	11,65	5,88

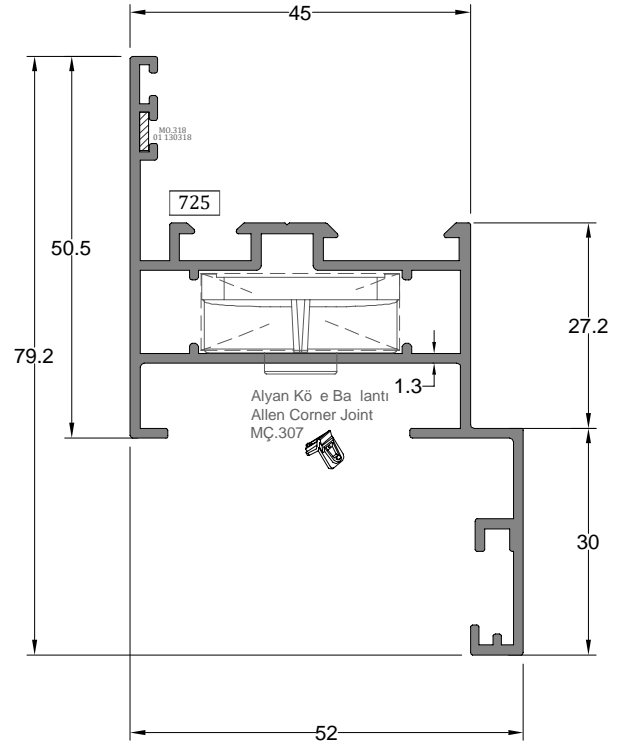


Kasa Profili FRAME PROFILE	Profil Kodu Profile Code	(kg/mt) Weight	Jx cm ⁴	Jy cm ⁴
	778	0,990	15,22	9,08

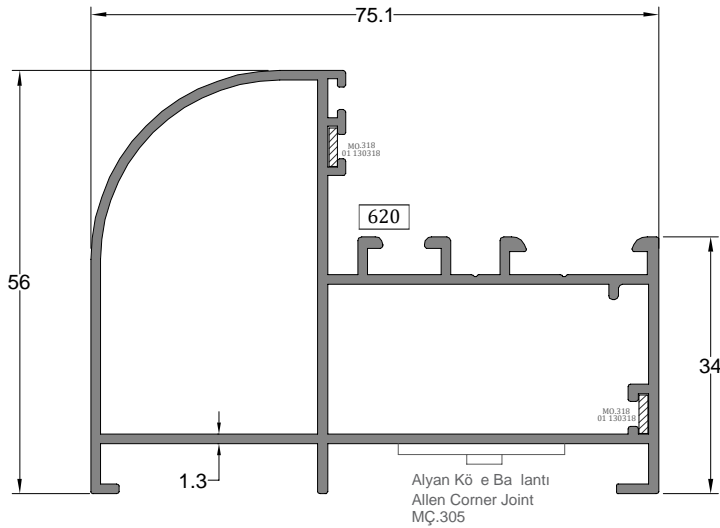
Kasa Profili FRAME PROFILE	Profil Kodu Profile Code	(kg/mt) Weight	Jx cm ⁴	Jy cm ⁴
	782	1,149	24,25	11,44



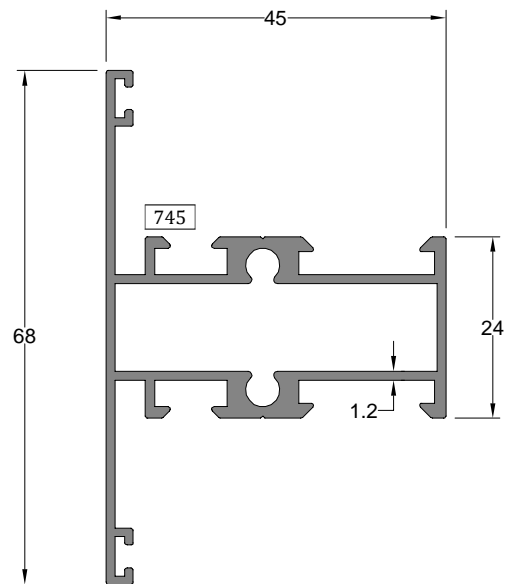
Kasa Profili FRAME PROFILE	Profil Kodu Profile Code	(kg/mt) Weight	Jx cm ⁴	Jy cm ⁴
	796	0,964	16,14	14,71



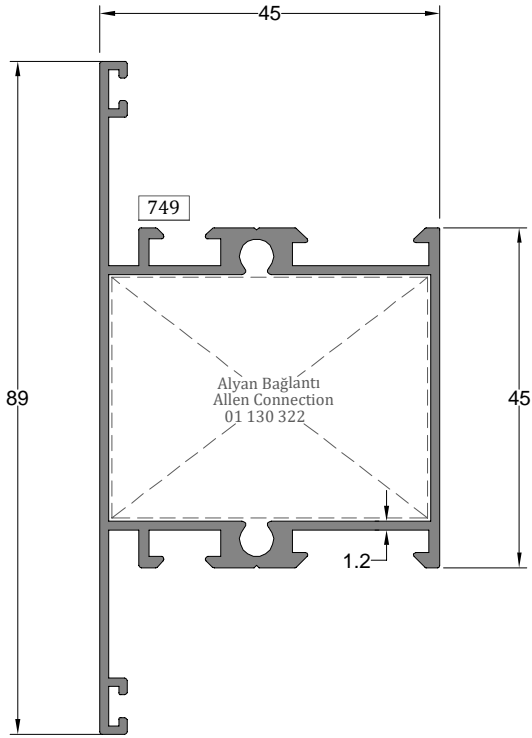
Kasa Profili FRAME PROFILE	Profil Kodu Profile Code	(kg/mt) Weight	Jx cm ⁴	Jy cm ⁴
	725	0,935	12,94	11,10



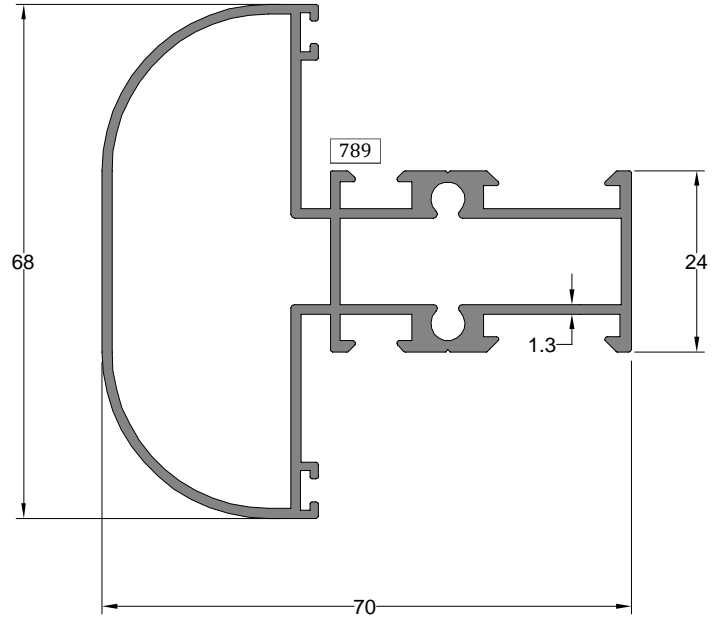
Kasa Profili FRAME PROFILE	Profil Kodu Profile Code	(kg/mt) Weight	Jx cm ⁴	Jy cm ⁴
	620	1,148	25,22	11,00



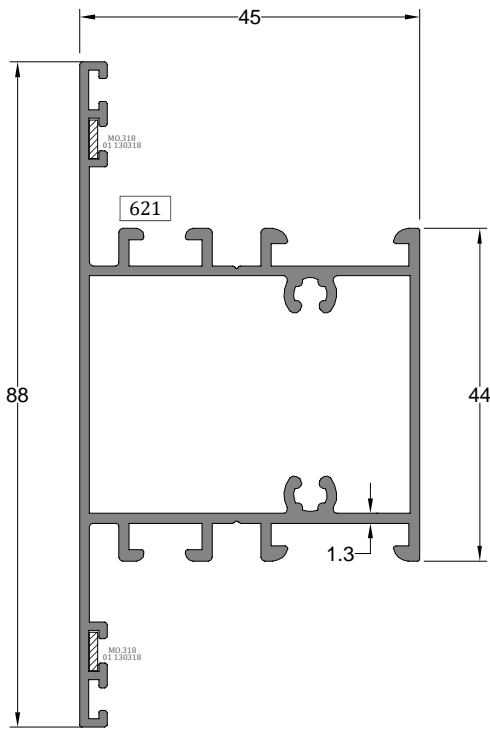
Orta Kayıt Profili MULLION PROFILE	Profil Kodu Profile Code	(kg/mt) Weight	Jx cm ⁴	Jy cm ⁴
	745	0,881	7,50	6,14



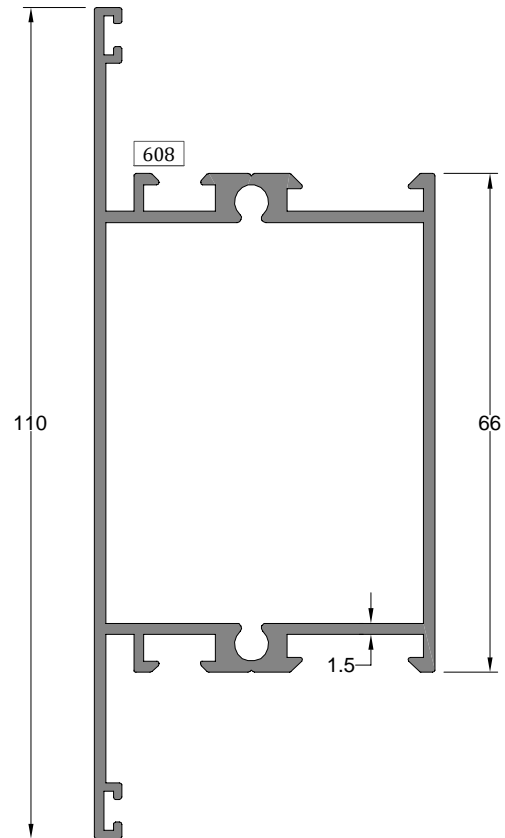
Orta Kayıt Profili MULLION PROFILE	Profil Kodu Profile Code	(kg/mt) Weight	Jx cm ⁴	Jy cm ⁴
	749	1,018	17,63	10,04



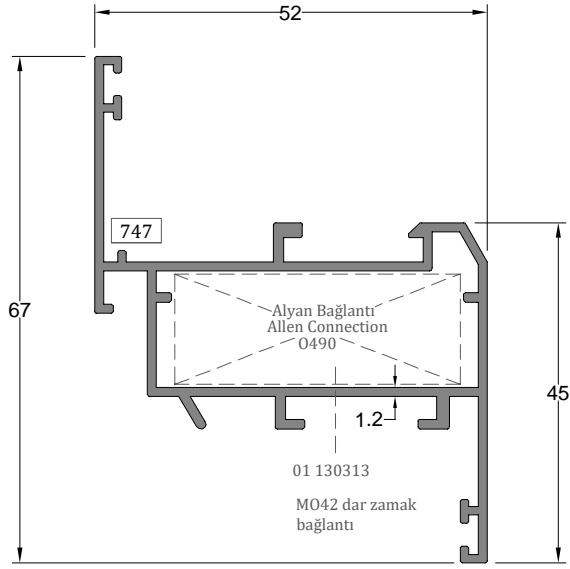
Orta Kayıt Profili MULLION PROFILE	Profil Kodu Profile Code	(kg/mt) Weight	Jx cm ⁴	Jy cm ⁴
	789	1,261	19,69	13,41



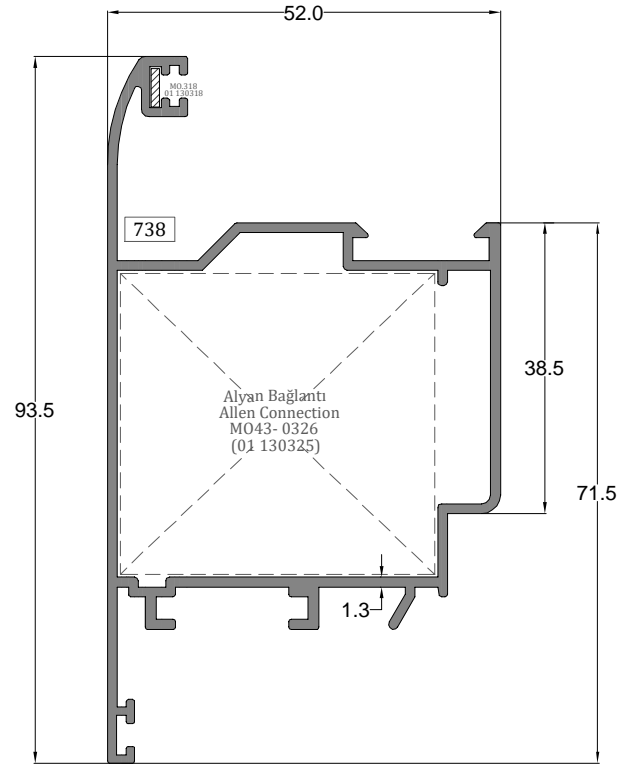
Orta Kayıt Profili MULLION PROFILE	Profil Kodu Profile Code	(kg/mt) Weight	Jx cm ⁴	Jy cm ⁴
	621	1,094	17,65	11,21



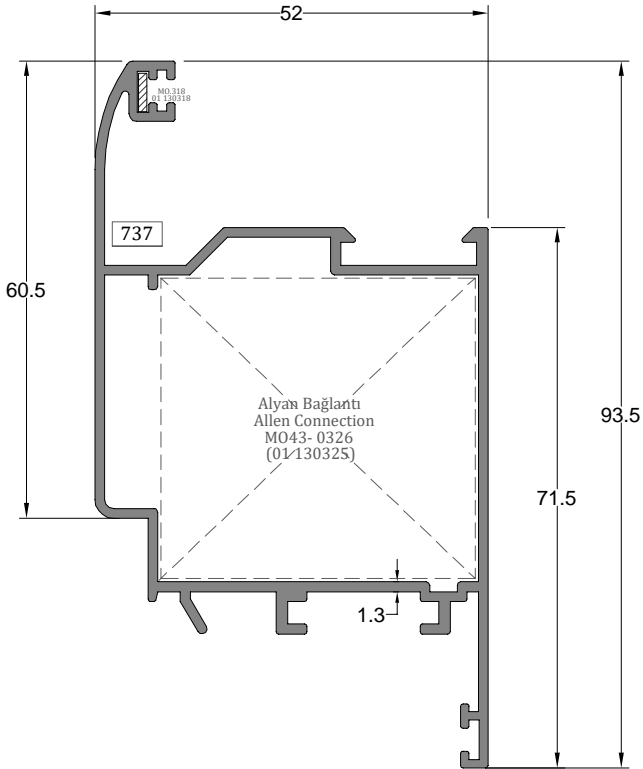
Orta Kayıt Profili MULLION PROFILE	Profil Kodu Profile Code	(kg/mt) Weight	Jx cm ⁴	Jy cm ⁴
	608	1,338	41,59	14,79



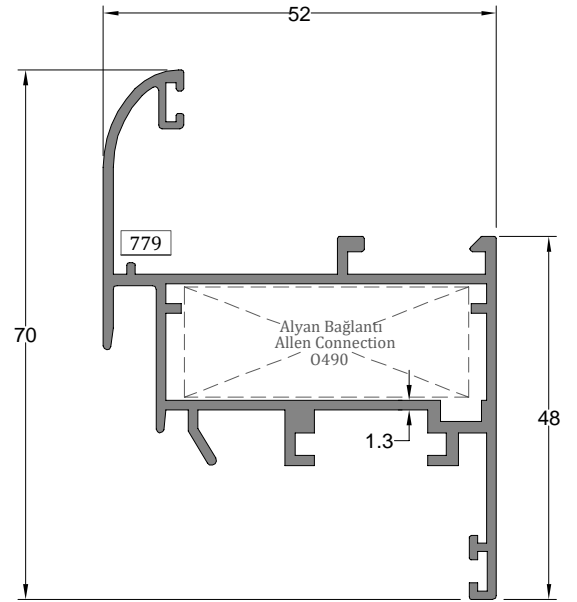
Kanat Profili SASH PROFILE	Profil Kodu Profile Code	(kg/mt) Weight	Jx cm ⁴	Jy cm ⁴
	747	0,799	10,73	6,13



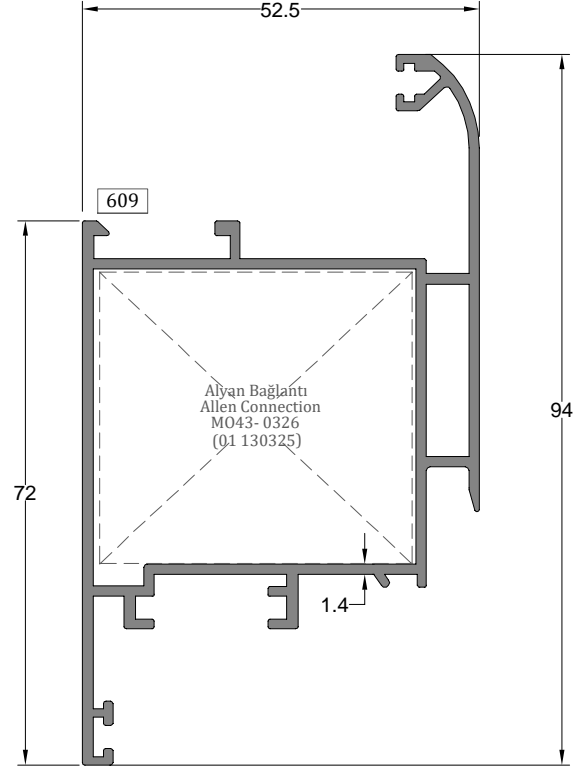
Kanat Profili SASH PROFILE	Profil Kodu Profile Code	(kg/mt) Weight	Jx cm ⁴	Jy cm ⁴
	738	1,089	25,65	15,07



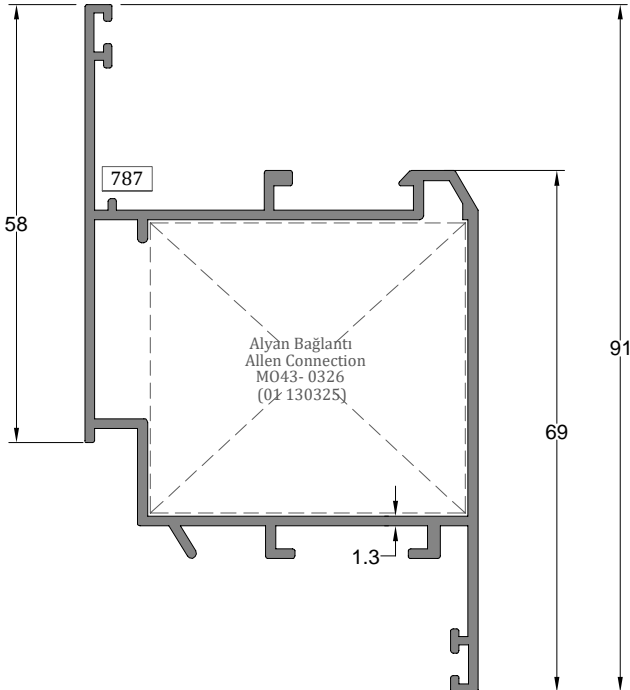
Kanat Profili SASH PROFILE	Profil Kodu Profile Code	(kg/mt) Weight	Jx cm ⁴	Jy cm ⁴
	737	1,089	25,64	16,31



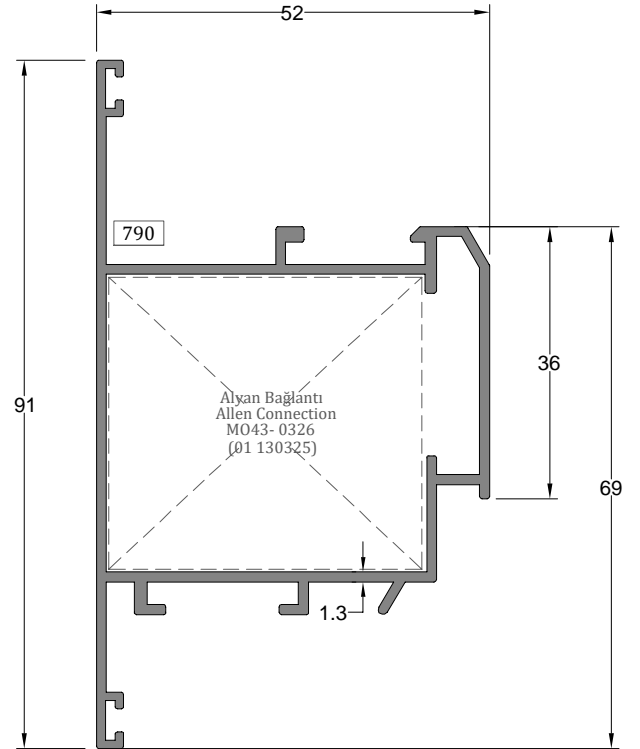
Kanat Profili SASH PROFILE	Profil Kodu Profile Code	(kg/mt) Weight	Jx cm ⁴	Jy cm ⁴
	779	0,952	12,40	8,34



Kanat Profili	Profil Kodu	(kg/mt)	Jx cm ⁴	Jy cm ⁴
SASH PROFILE	Profile Code	Weight		
	609	1,239	25,36	18,64

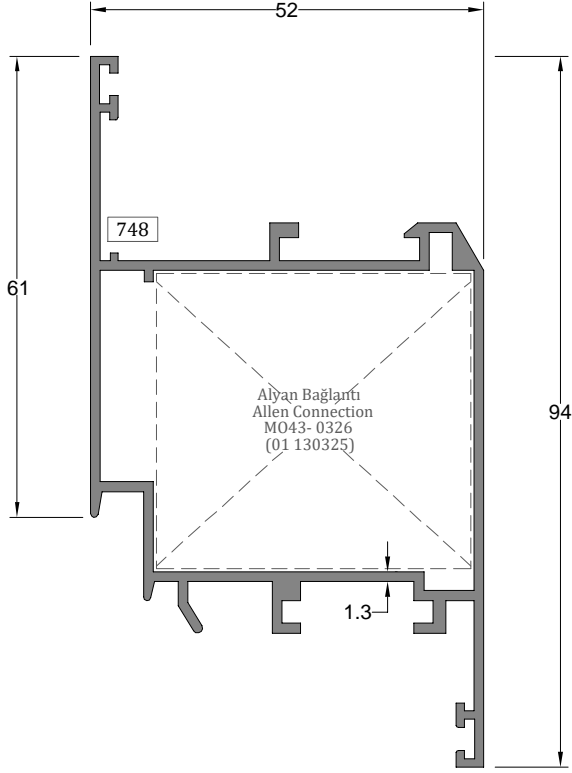


Kanat Profili	Profil Kodu	(kg/mt)	Jx cm ⁴	Jy cm ⁴
SASH PROFILE	Profile Code	Weight		
	787	1,022	19,88	15,51

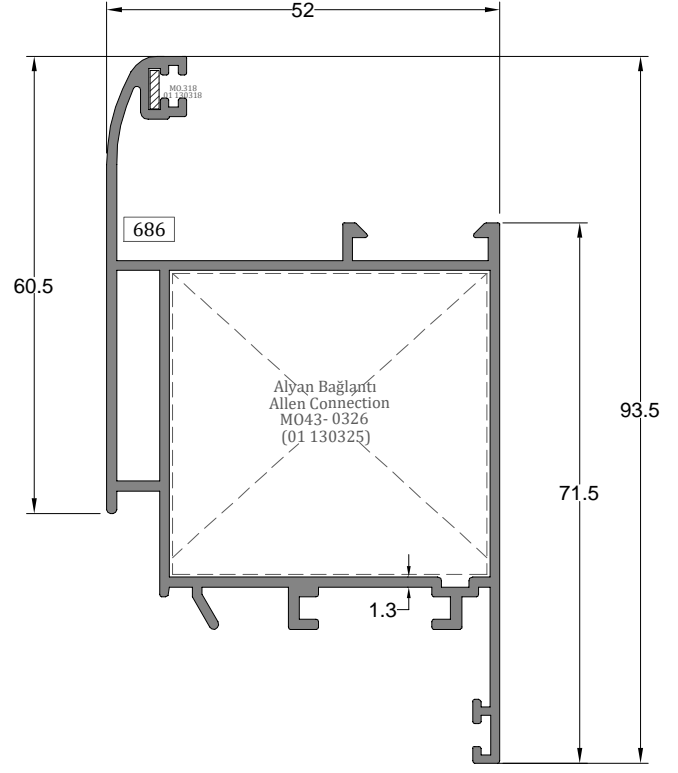


Kanat Profili	Profil Kodu	(kg/mt)	Jx cm ⁴	Jy cm ⁴
SASH PROFILE	Profile Code	Weight		
	790	1,020	19,90	14,64

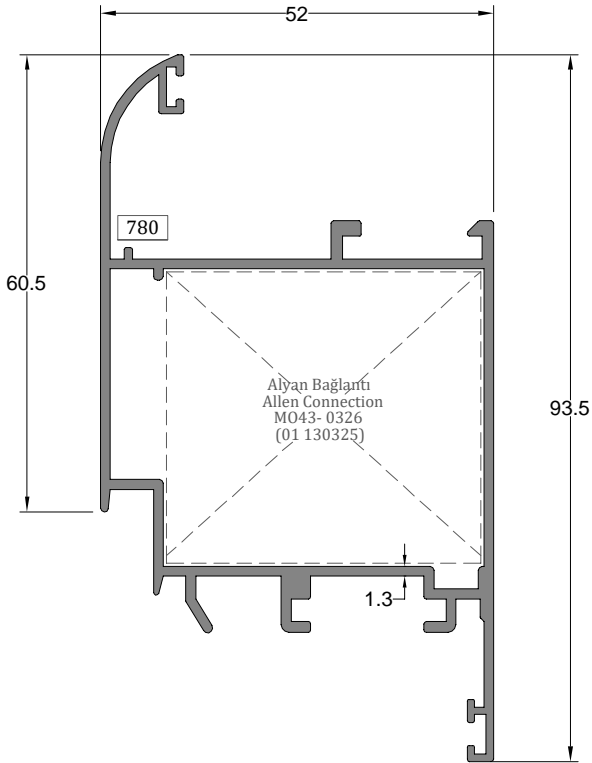
** Her profil için minimum sipari 300 kg'dır.
** Minimum order quantity is 300 kg per profile.



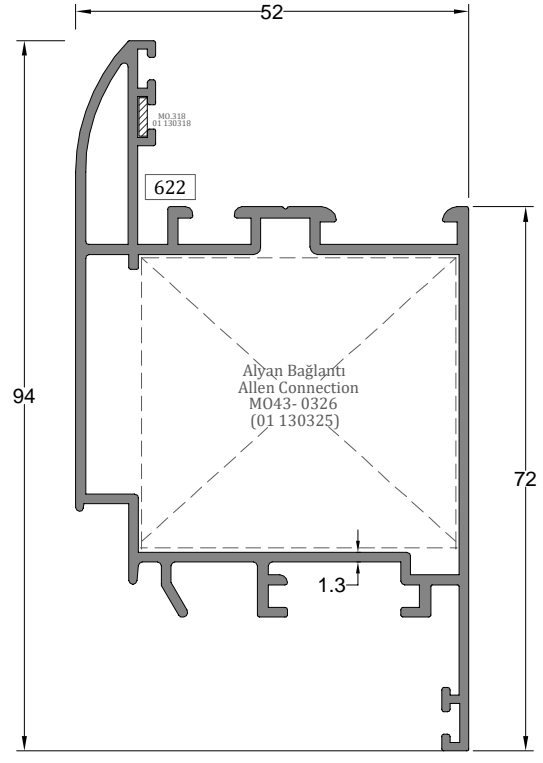
Kanat Profili	Profil Kodu	(kg/mt)	Jx cm ⁴	Jy cm ⁴
SASH PROFILE	Profile Code	Weight		
	748	1,093	22,72	16,31



Kanat Profili	Profil Kodu	(kg/mt)	Jx cm ⁴	Jy cm ⁴
SASH PROFILE	Profile Code	Weight		
	686	1,186	25,34	17,52

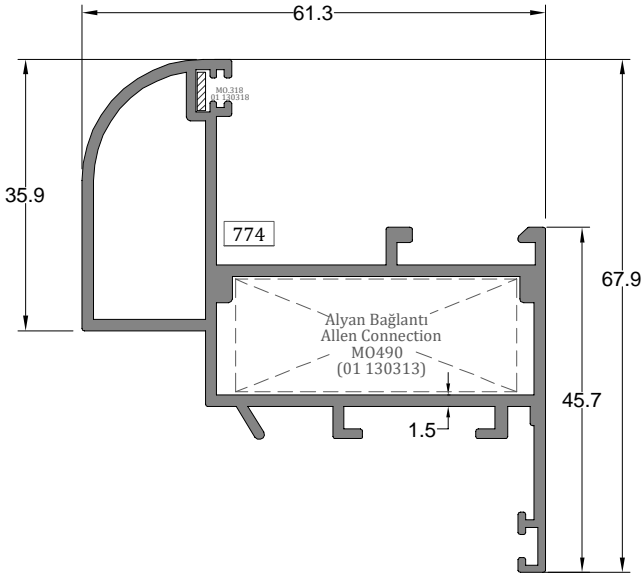


Kanat Profili	Profil Kodu	(kg/mt)	Jx cm ⁴	Jy cm ⁴
SASH PROFILE	Profile Code	Weight		
	780	1,100	23,30	16,01

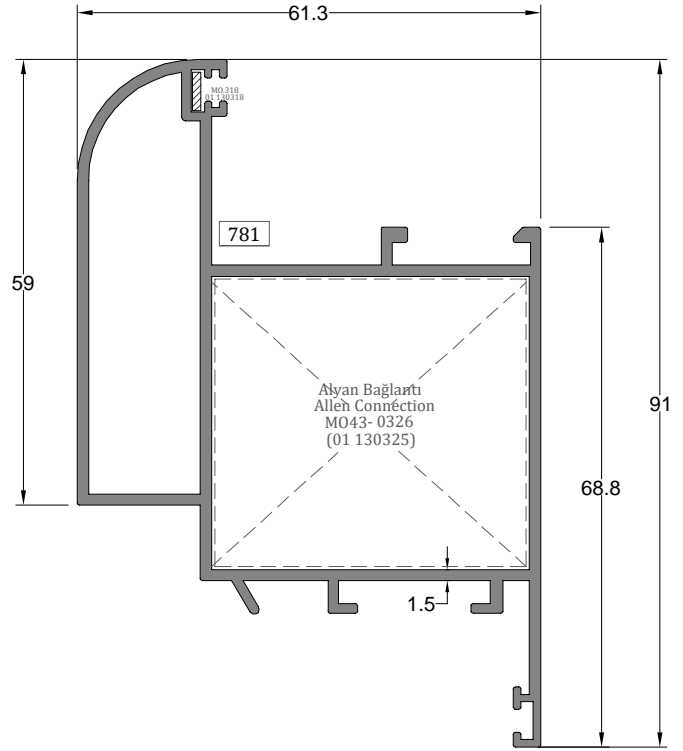


Kanat Profili	Profil Kodu	(kg/mt)	Jx cm ⁴	Jy cm ⁴
SASH PROFILE	Profile Code	Weight		
	622	1,223	27,95	17,19

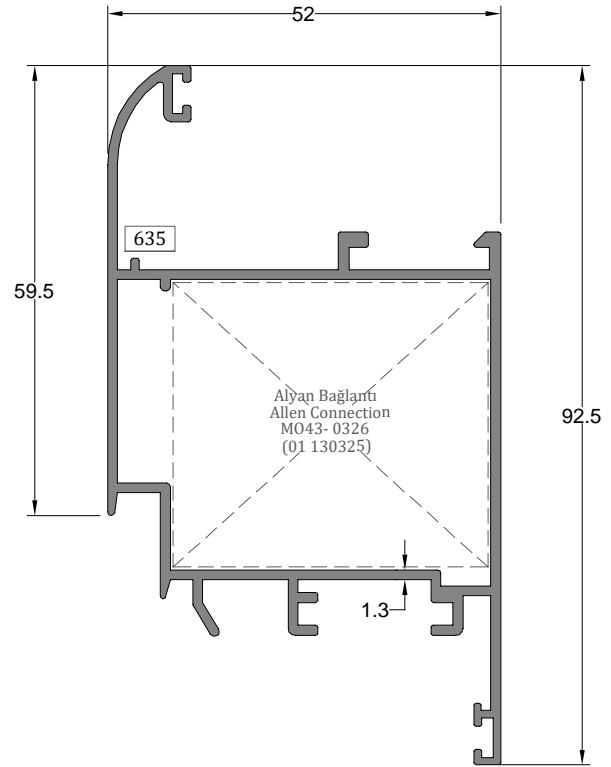
** Her profil için minimum sipari 300 kg'dır.
** Minimum order quantity is 300 kg per profile.



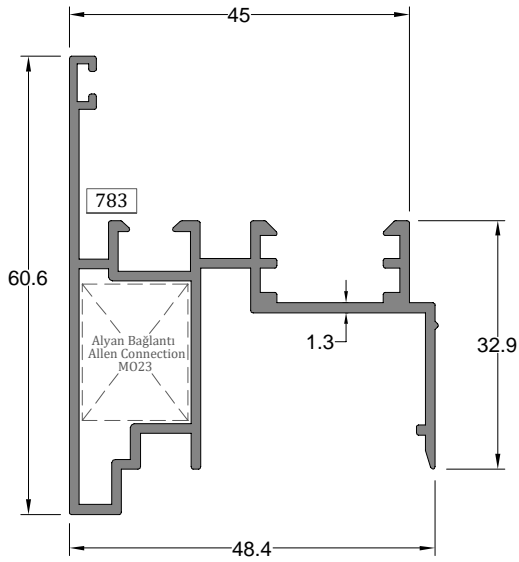
Kanat Profili SASH PROFILE	Profil Kodu Profile Code	(kg/mt) Weight	Jx cm ⁴	Jy cm ⁴
	774	1,144	18,34	10,11



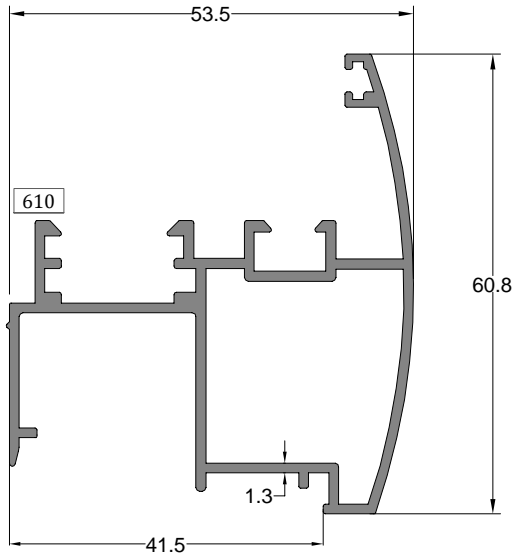
Kanat Profili SASH PROFILE	Profil Kodu Profile Code	(kg/mt) Weight	Jx cm ⁴	Jy cm ⁴
	781	1,385	28,00	24,48



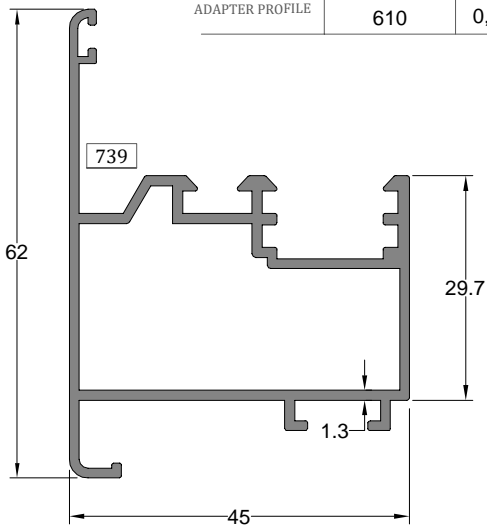
Kanat Profili SASH PROFILE	Profil Kodu Profile Code	(kg/mt) Weight	Jx cm ⁴	Jy cm ⁴
	635	1,081	22,78	15,89



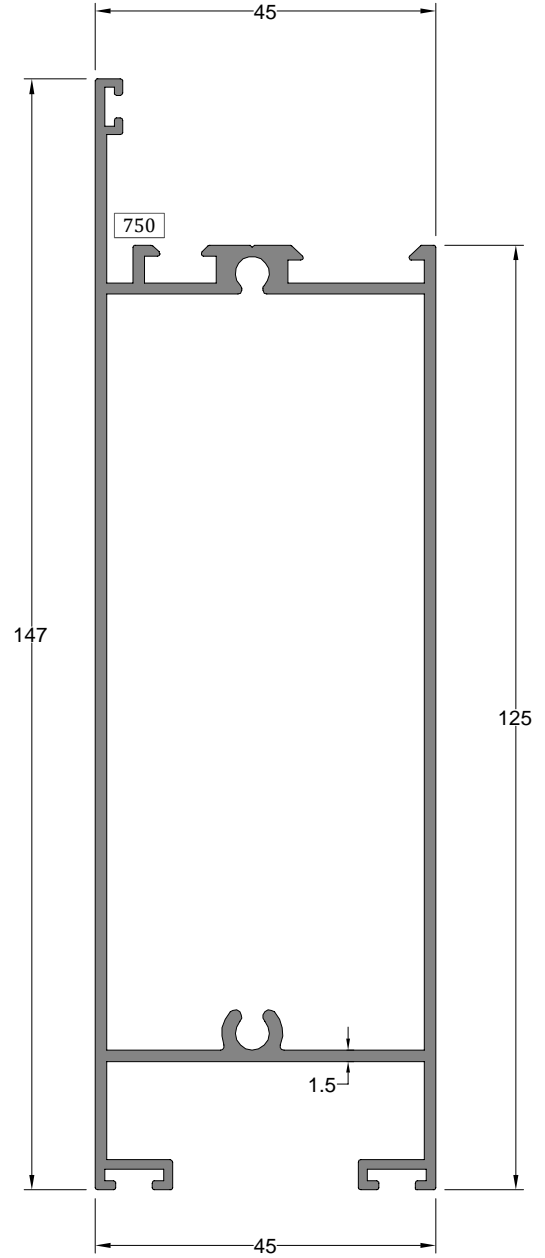
Adaptör Profili	Profil Kodu	(kg/mt)
ADAPTER PROFILE	Profile Code	Weight
	783	0,830



Adaptör Profili	Profil Kodu	(kg/mt)
ADAPTER PROFILE	Profile Code	Weight
	610	0,885

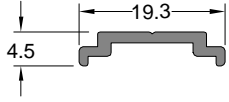


Adaptör Profili	Profil Kodu	(kg/mt)
ADAPTER PROFILE	Profile Code	Weight
	739	0,821

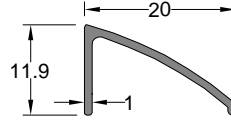


Etek Profili	Profil Kodu	(kg/mt)	Jx cm ⁴	Jy cm ⁴
BOTTOM PROFILE	Profile Code	Weight		
	750	1,740	134,75	22,55

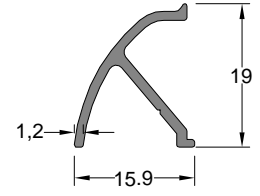
** Her profil için minimum sipari 300 kg'dır.
** Minimum order quantity is 300 kg per profile.



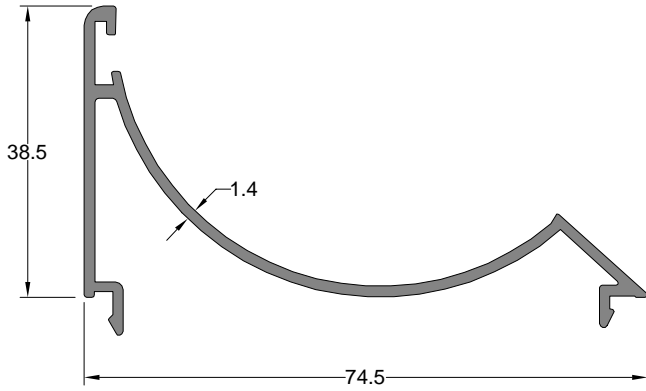
Tij Profili STEM BAR PROFILE	Profil Kodu Profile Code	(kg/mt) Weight
	8241	0,099



Damlalık Profili DROPPER PROFILE	Profil Kodu Profile Code	(kg/mt) Weight
	4242	0,094

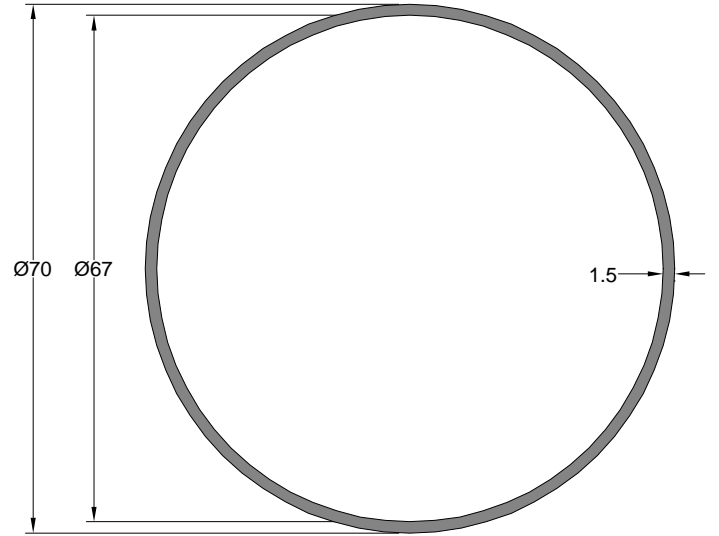


Damlalık Profili DROPPER PROFILE	Profil Kodu Profile Code	(kg/mt) Weight
	7021	0,140

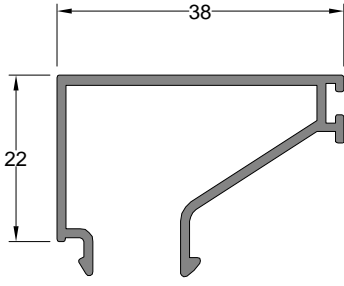


Kö e Dönü Profili FRAME PROFILE	Profil Kodu Profile Code	(kg/mt) Weight
	784	0,581

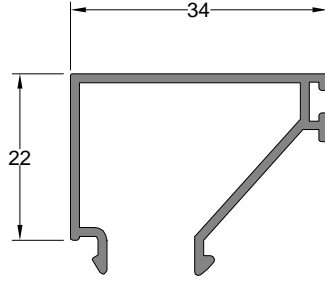
782 no'lu profile birlikte çalışır.



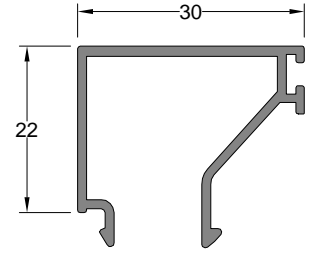
Kö e Dönü Profili FRAME PROFILE	Profil Kodu Profile Code	(kg/mt) Weight
	786	0,874



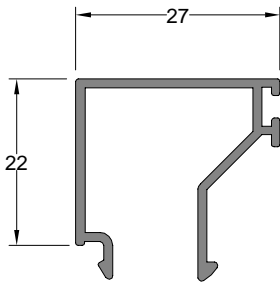
Cam Çıtası	Profil Kodu	(kg/mt)
GLAZING BEAD	Profile Code	Weight
	7043	0,366



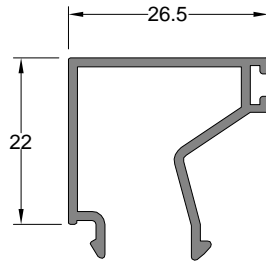
Cam Çıtası	Profil Kodu	(kg/mt)
GLAZING BEAD	Profile Code	Weight
	676	0,331



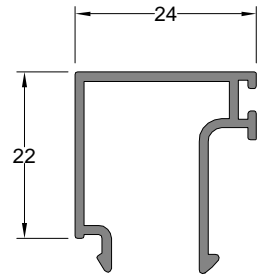
Cam Çıtası	Profil Kodu	(kg/mt)
GLAZING BEAD	Profile Code	Weight
	7036	0,319



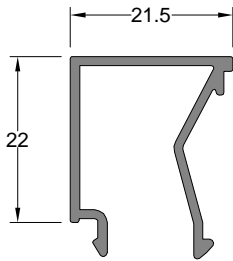
Cam Çıtası	Profil Kodu	(kg/mt)
GLAZING BEAD	Profile Code	Weight
	606	0,299



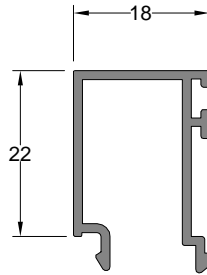
Cam Çıtası	Profil Kodu	(kg/mt)
GLAZING BEAD	Profile Code	Weight
	792	0,301



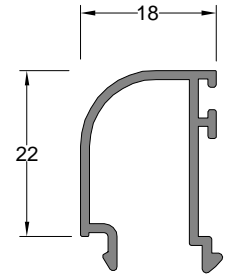
Cam Çıtası	Profil Kodu	(kg/mt)
GLAZING BEAD	Profile Code	Weight
	7023	0,294



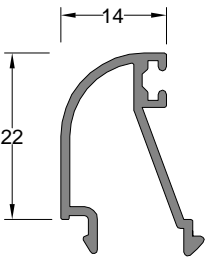
Cam Çıtası	Profil Kodu	(kg/mt)
GLAZING BEAD	Profile Code	Weight
	770	0,270



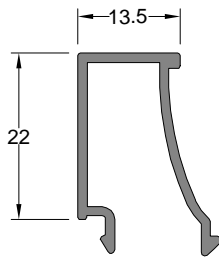
Cam Çıtası	Profil Kodu	(kg/mt)
GLAZING BEAD	Profile Code	Weight
	664	0,266



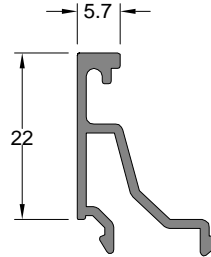
Cam Çıtası	Profil Kodu	(kg/mt)
GLAZING BEAD	Profile Code	Weight
	665	0,253



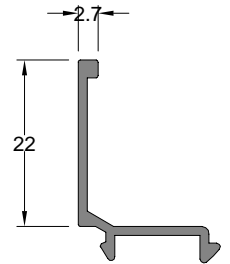
Cam Çıtası	Profil Kodu	(kg/mt)
GLAZING BEAD	Profile Code	Weight
	791	0,239



Cam Çıtası	Profil Kodu	(kg/mt)
GLAZING BEAD	Profile Code	Weight
	793	0,235



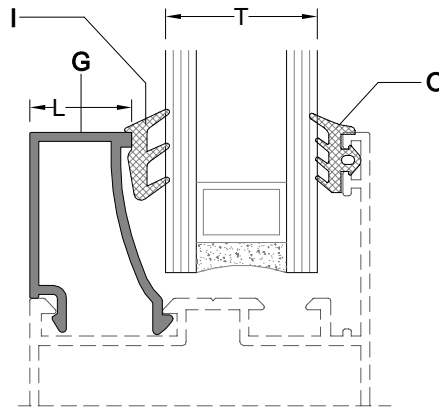
Cam Çıtası	Profil Kodu	(kg/mt)
GLAZING BEAD	Profile Code	Weight
	772	0,225

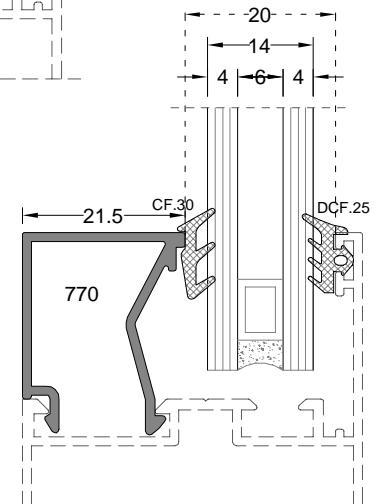
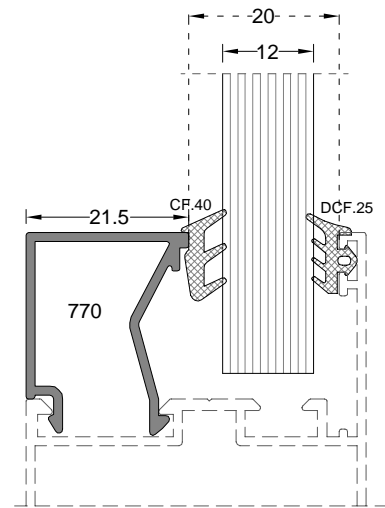
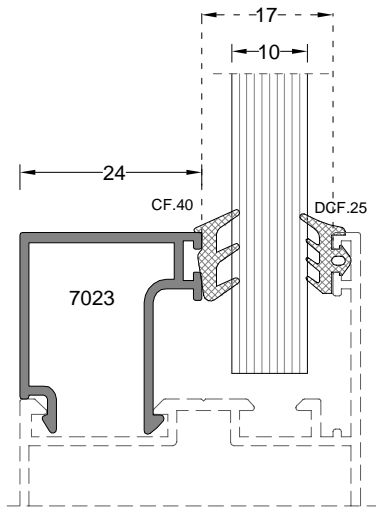
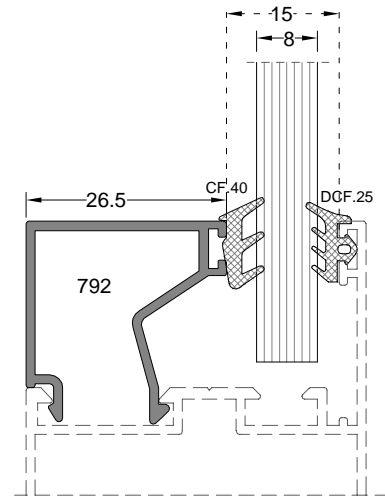
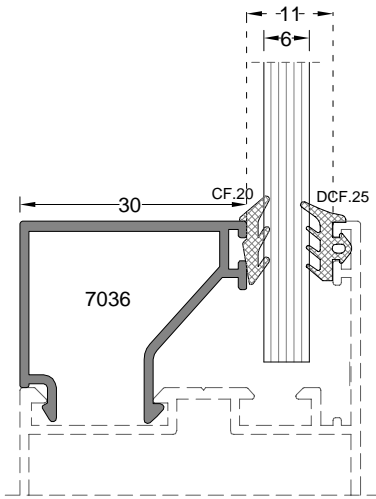
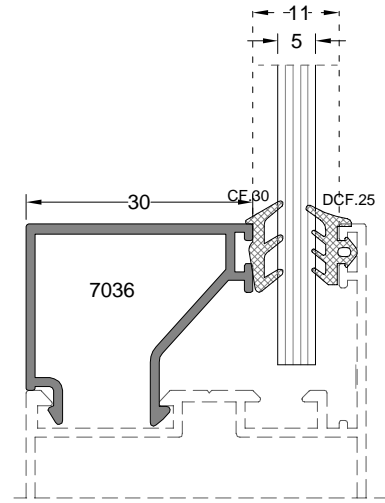
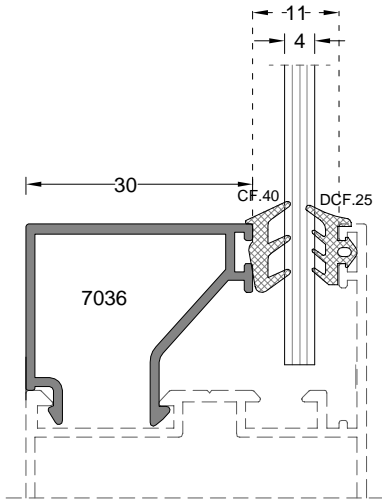


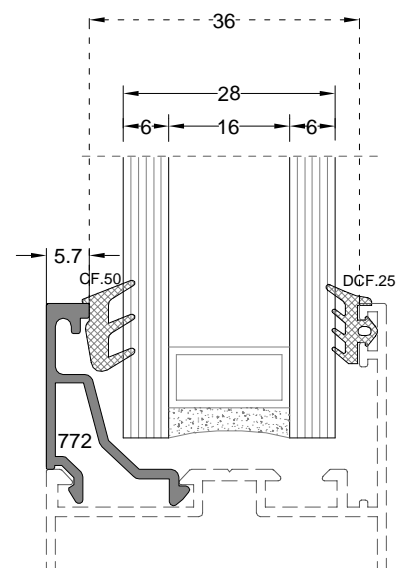
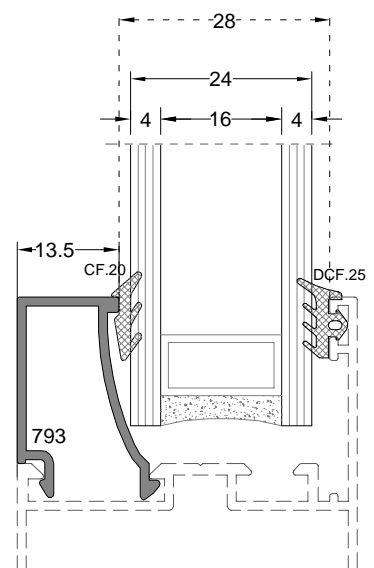
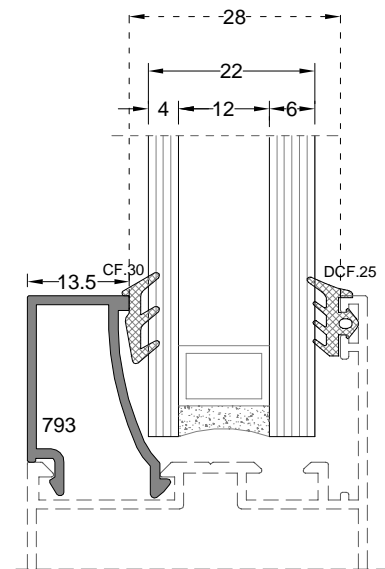
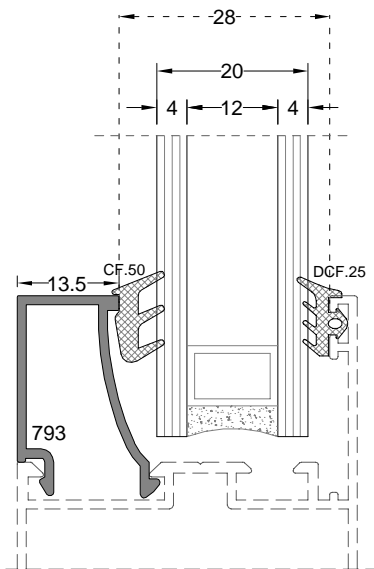
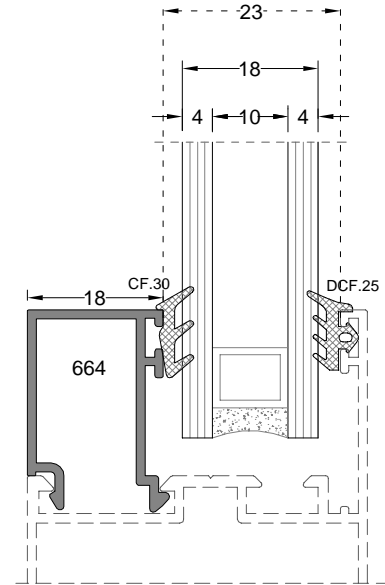
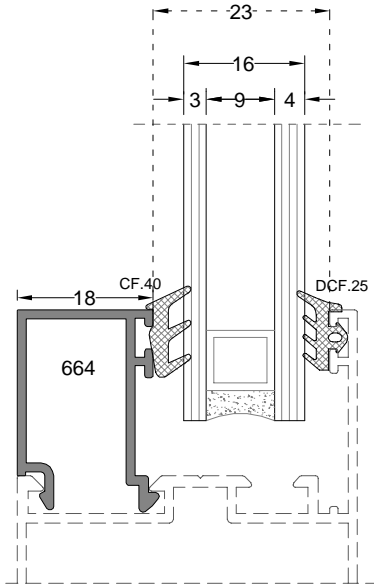
Cam Çıtası	Profil Kodu	(kg/mt)
GLAZING BEAD	Profile Code	Weight
	771	0,165

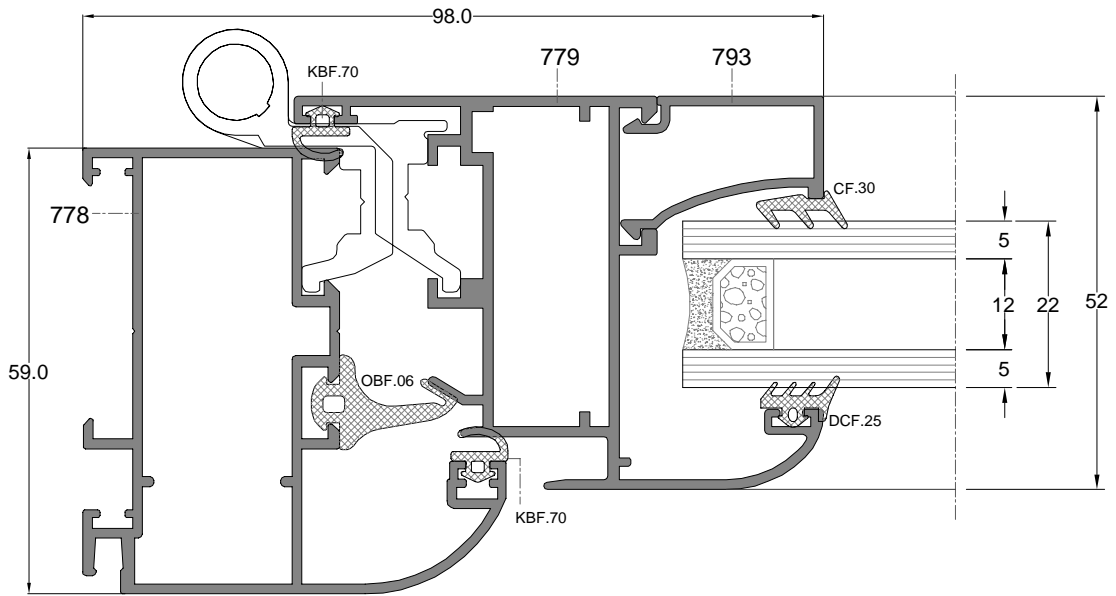
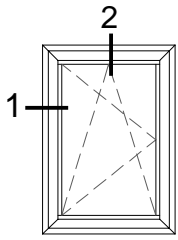
** Her profil için minimum sipari 300 kg'dır.
** Minimum order quantity is 300 kg per profile.

CAM ÇİTASI GLAZING BEAD (G)	CAM ÇİTASI UZUNLU U GLAZING BEAD LENGTH (L)	Ç CAM F T L GLAZING GASKET(inside) (İ)	CAM KALINLI I GLASS THICKNESS (T)	DI CAM F T L GLAZING GASKET(outside) (O)
7036	30 mm	CF.40	4 mm	DCF.25
7036	30 mm	CF.30	5 mm	DCF.25
7036	30 mm	CF.20	6 mm	DCF.25
792	26,5 mm	CF.40	8 mm	DCF.25
7023	24 mm	CF.40	10 mm	DCF.25
7070	21,5 mm	CF.40	12 mm	DCF.25
7070	21,5 mm	CF.30	14 mm	DCF.25
664	18 mm	CF.40	16 mm	DCF.25
664	18 mm	CF.30	18 mm	DCF.25
793	13,5 mm	CF.50	20 mm	DCF.25
793	13,5 mm	CF.30	22 mm	DCF.25
793	13,5 mm	CF.20	24 mm	DCF.25
772	5,7 mm	CF.50	28 mm	DCF.25

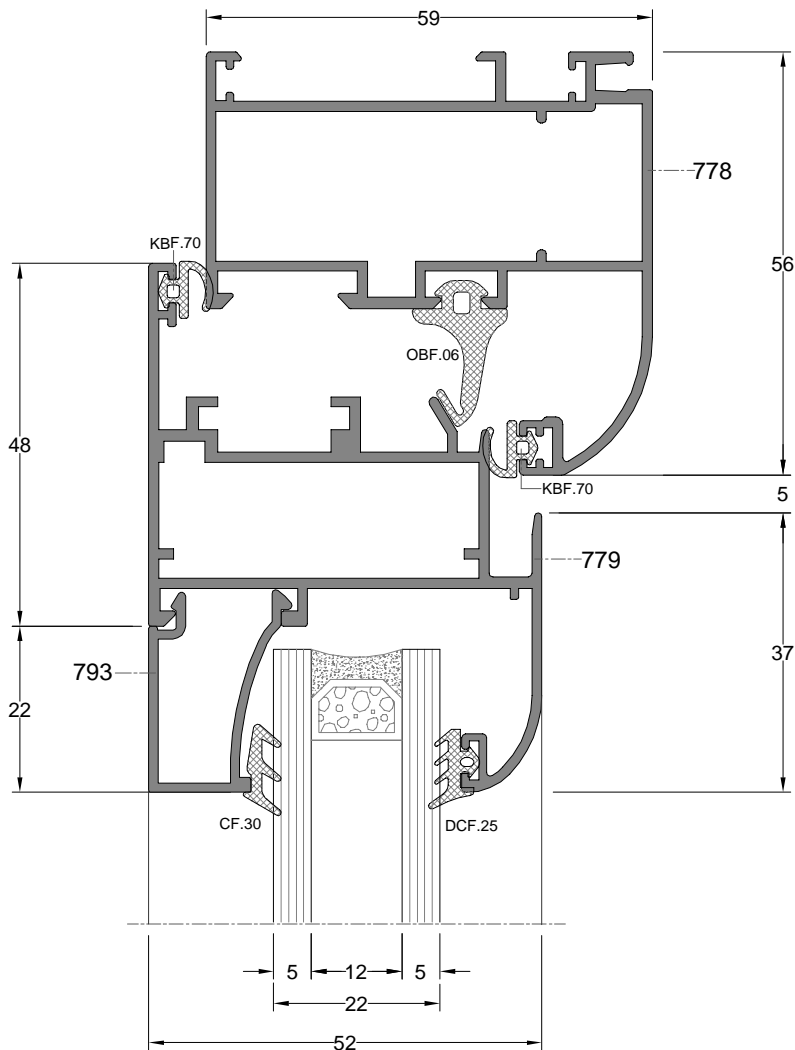




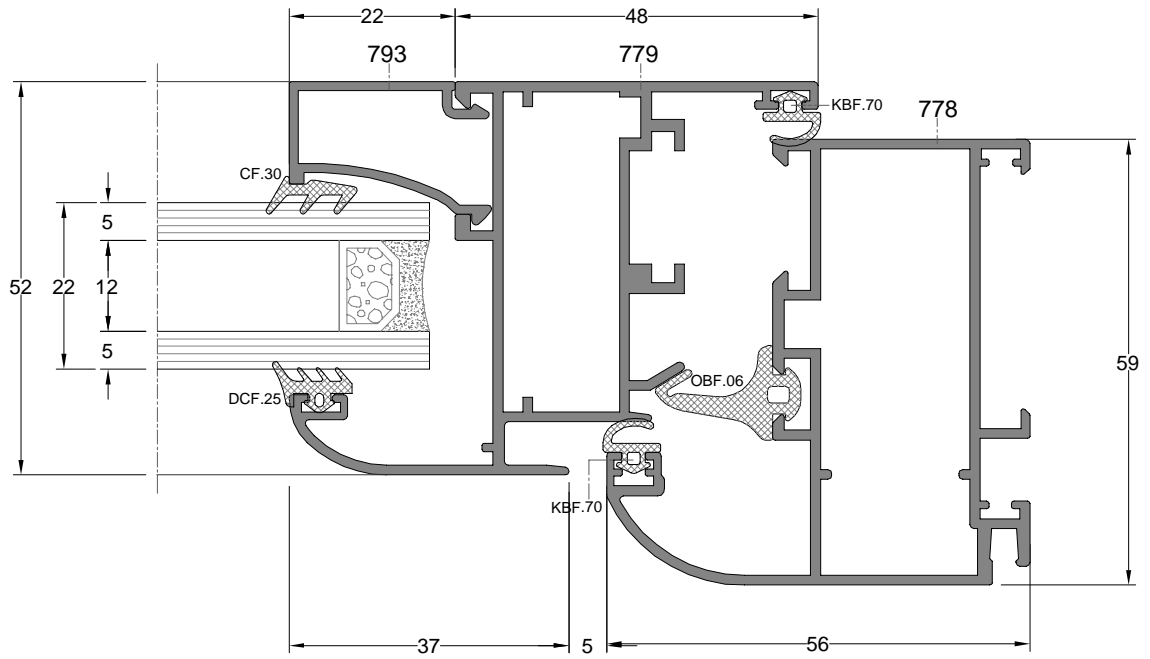
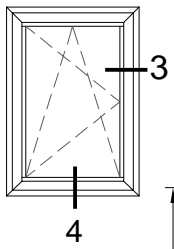




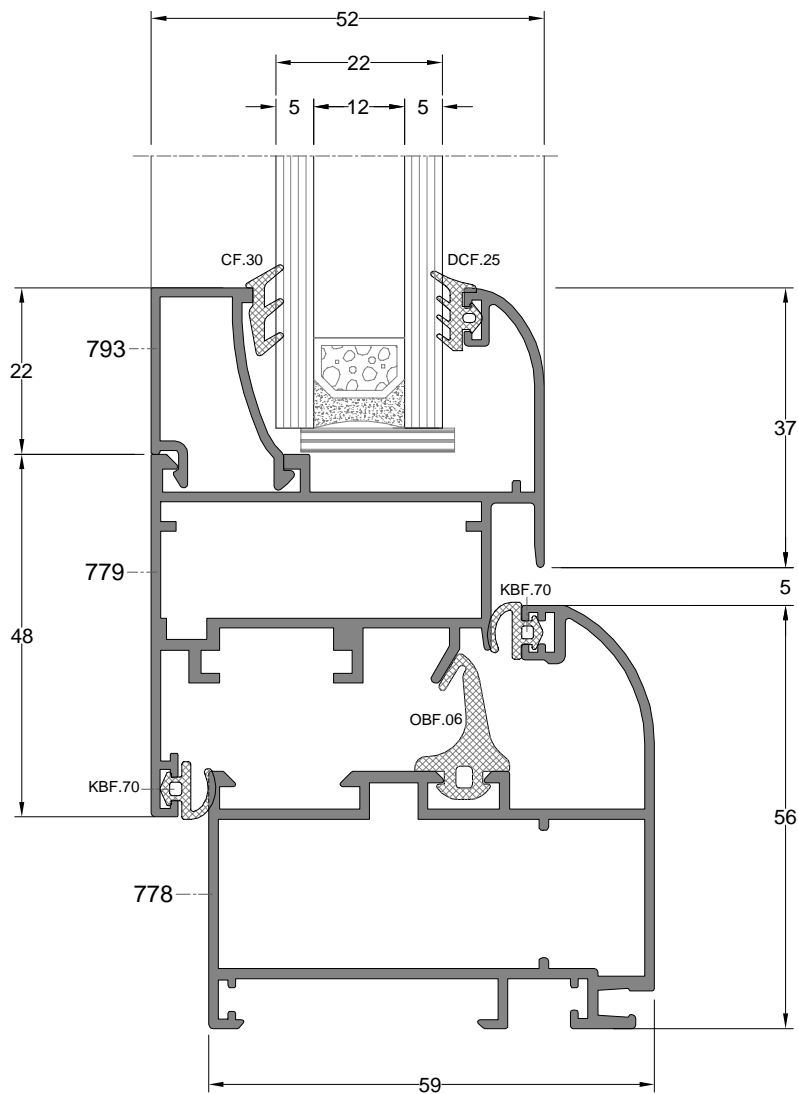
D-1



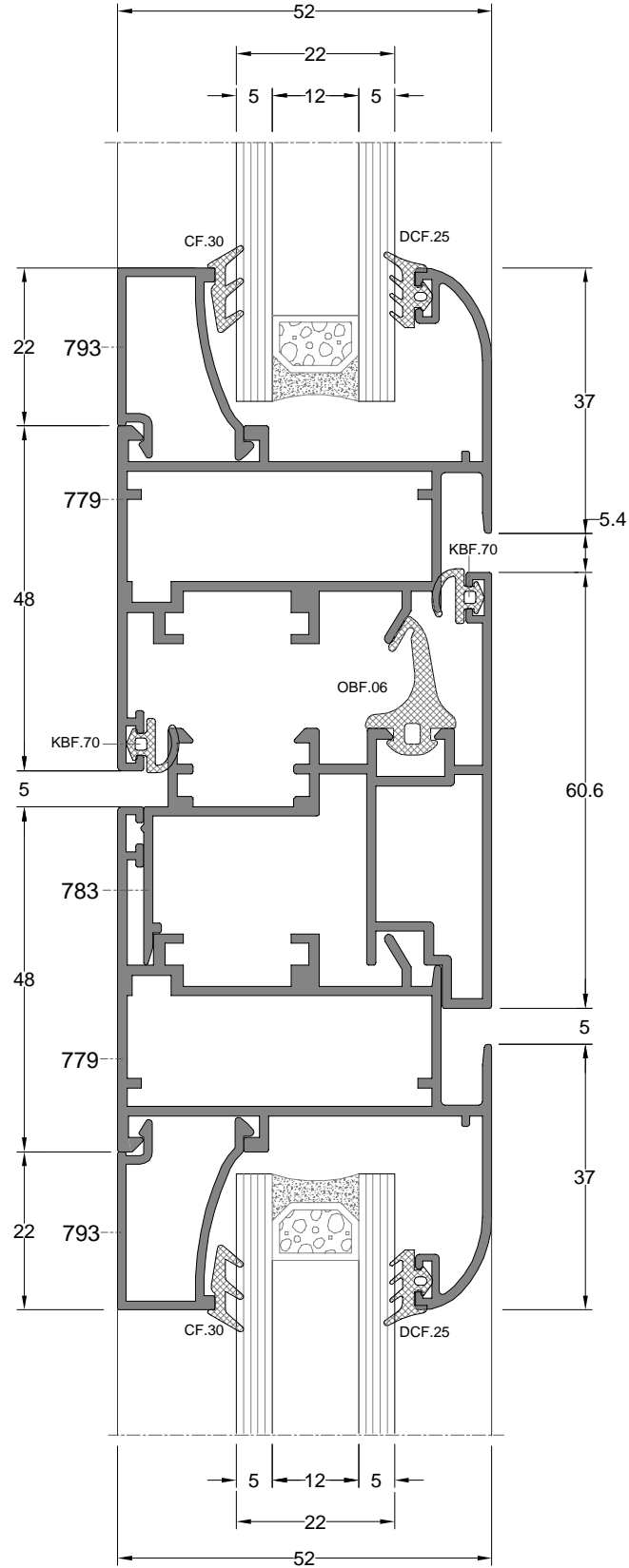
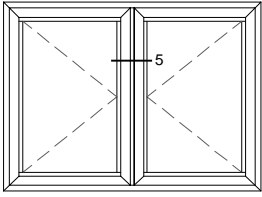
D-2



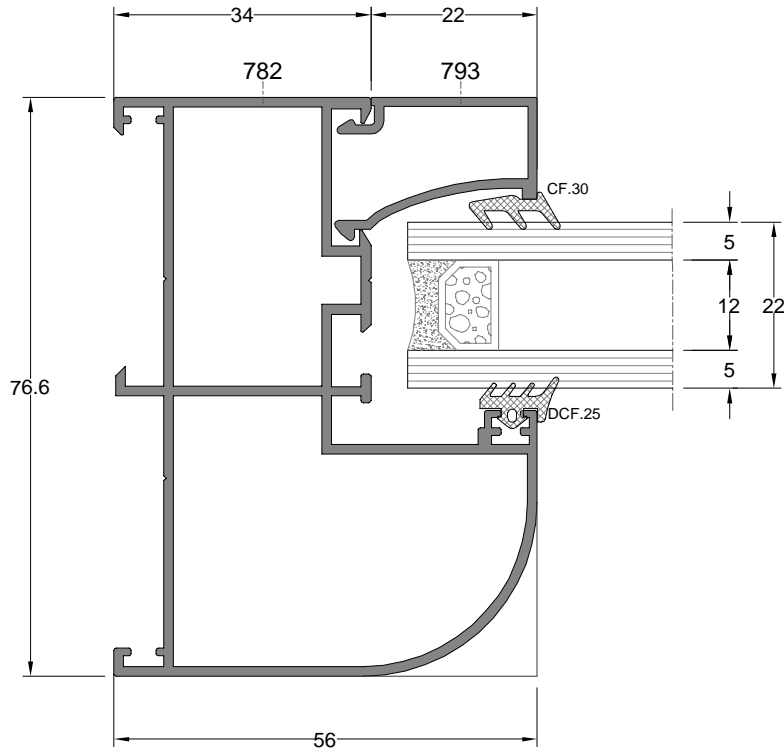
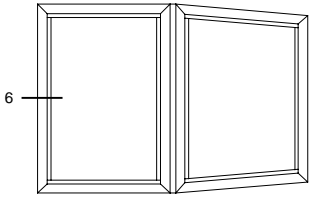
D-3



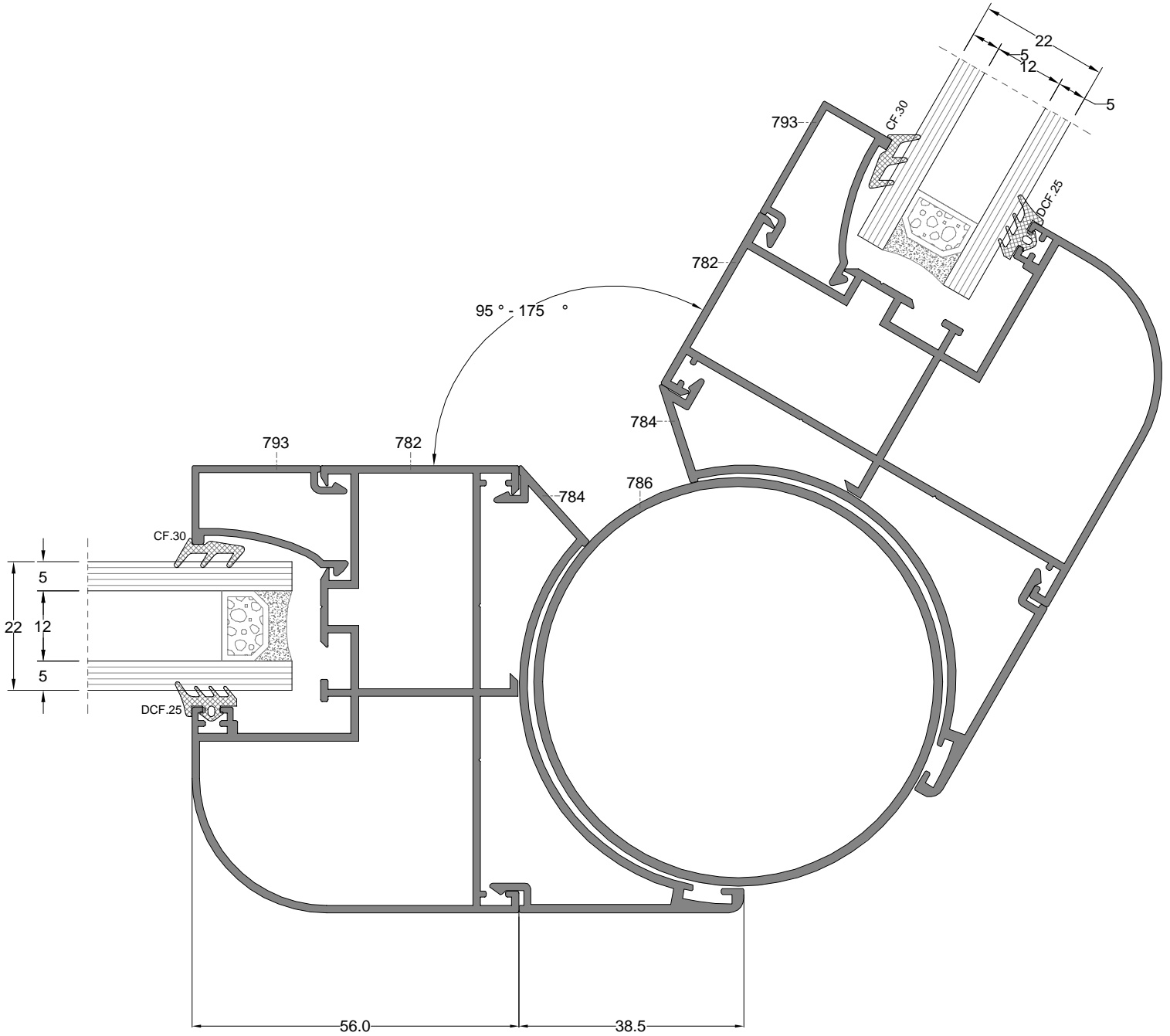
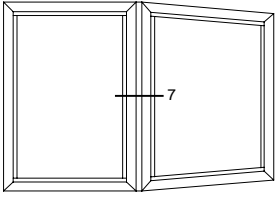
D-4



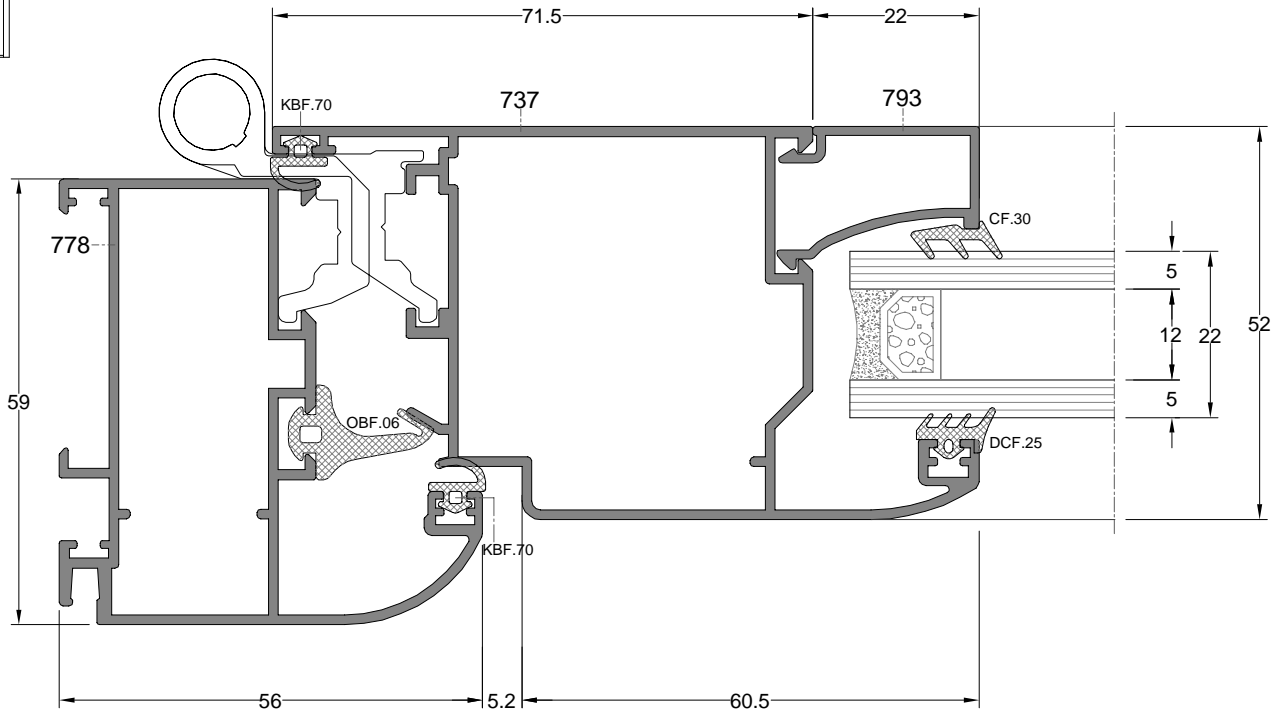
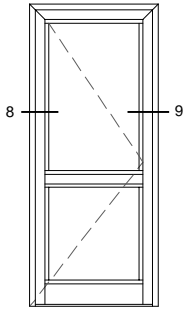
D-5



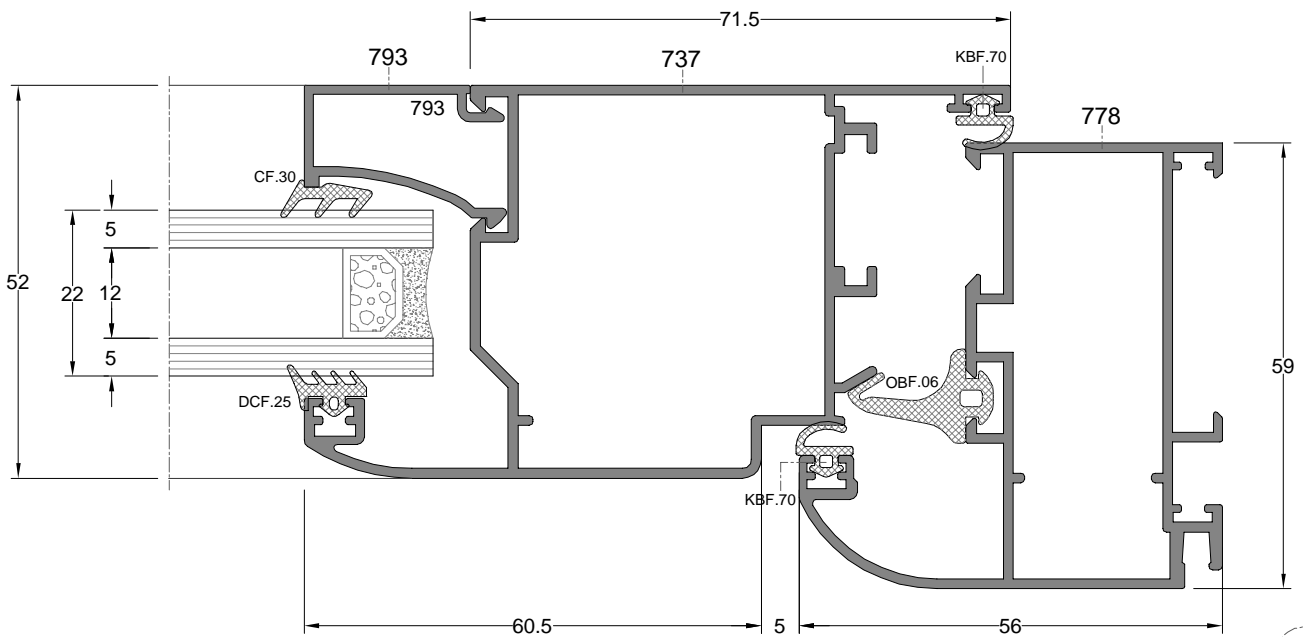
D-6



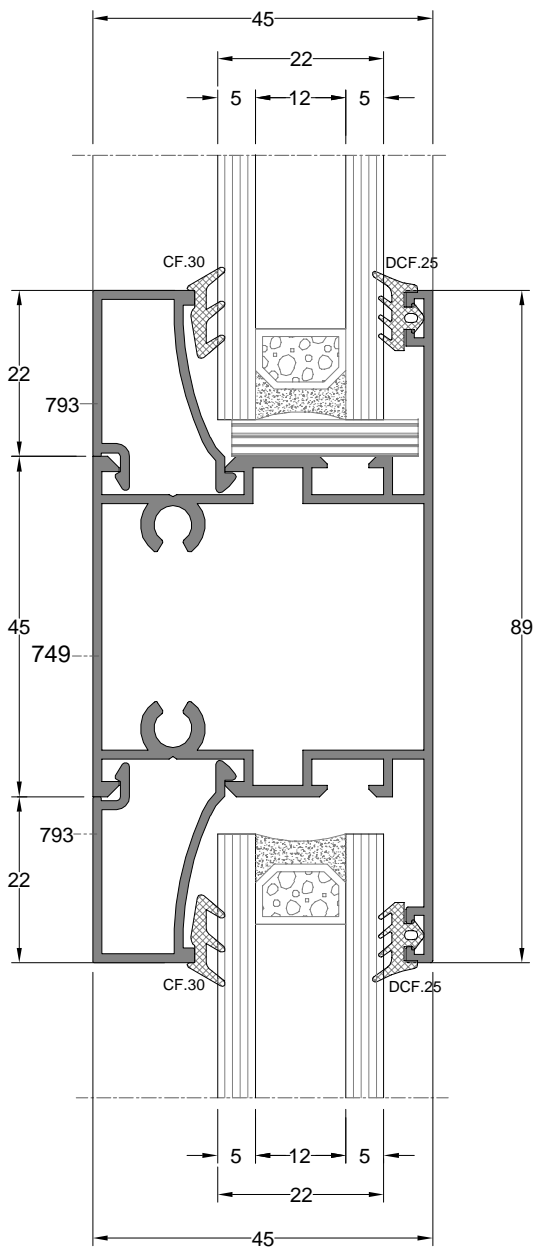
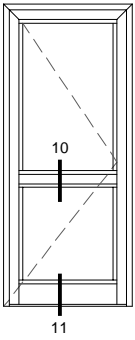
D-7



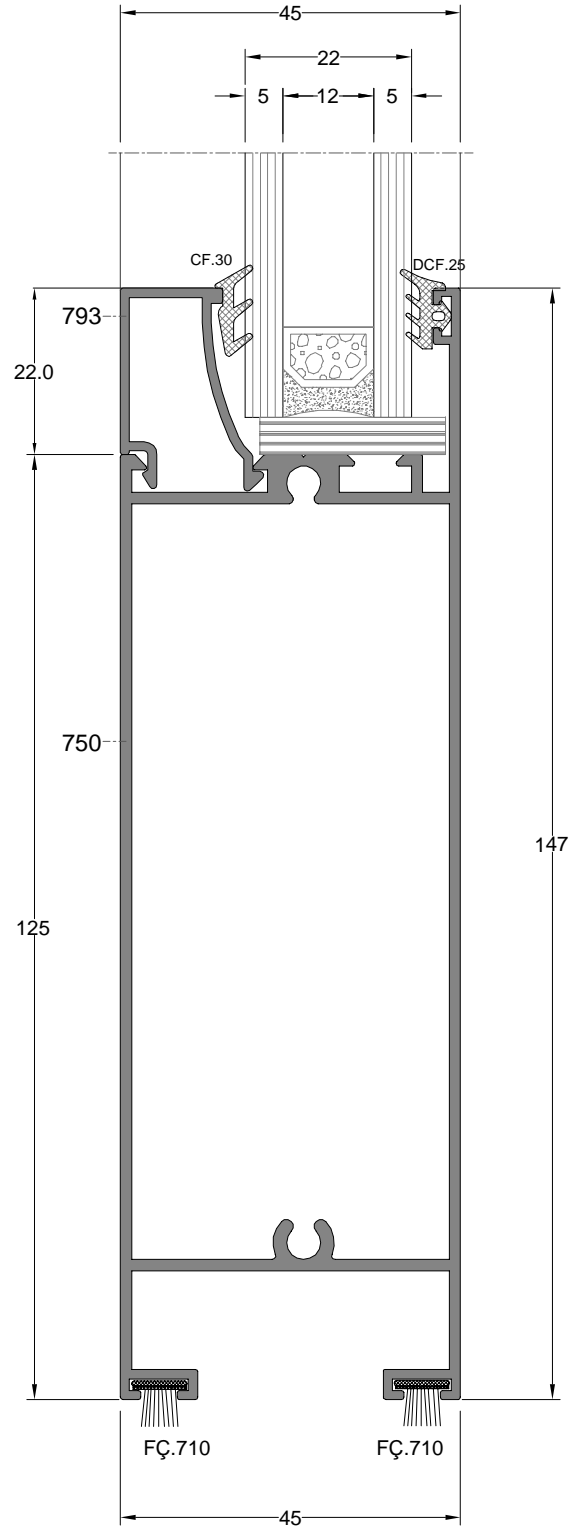
D-8



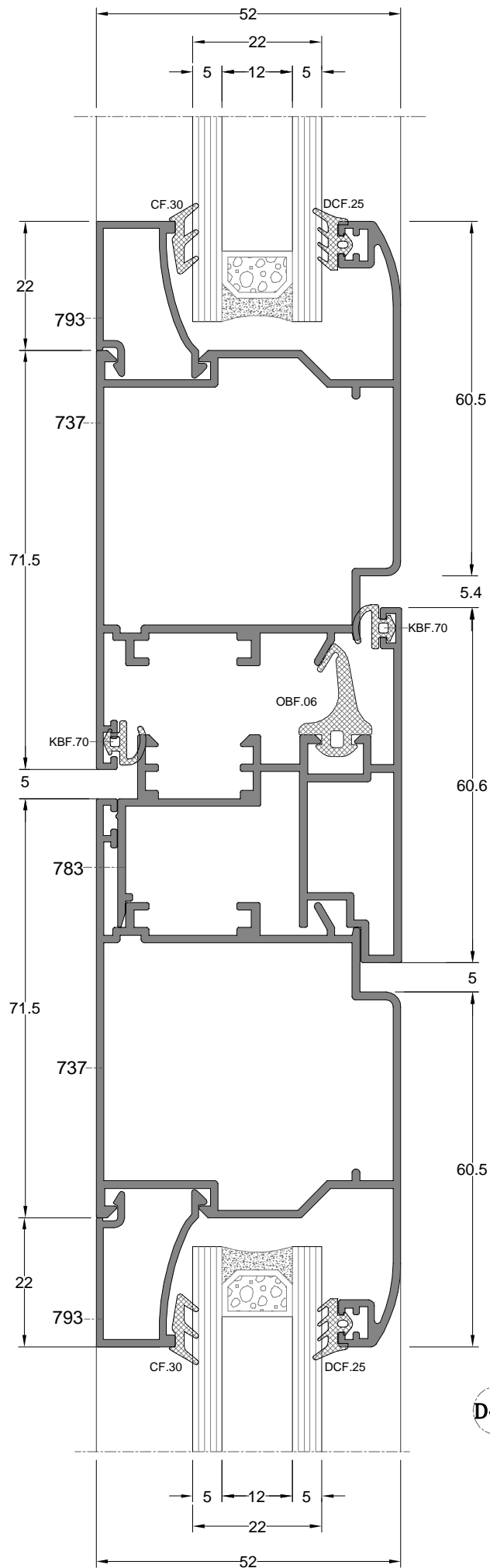
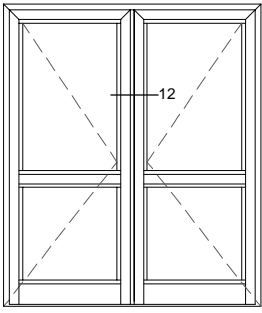
D-9



D-10



D-11



D-12