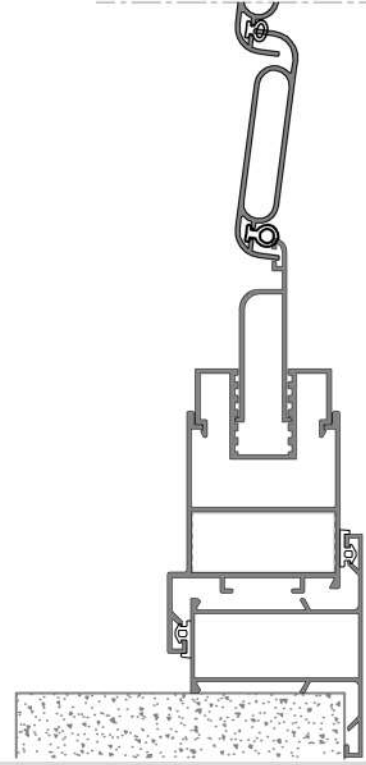


Dış Mekan Sistem
Outdoor System



SS45

Panjur Sistem
Shutter System



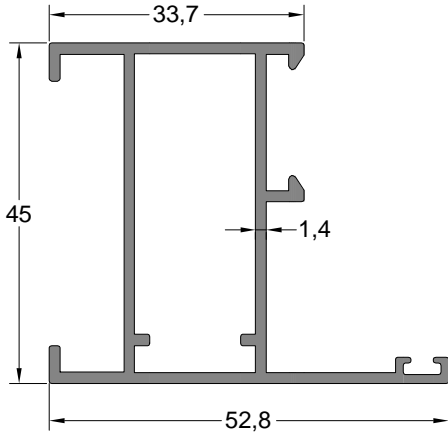
TEKNİK ÖZELLİKLER / TECHNICAL PROPERTIES

KASA DERİNLİĞİ / FRAME DEPTH	45 mm
KANAT DERİNLİĞİ / SASH DEPTH	45 mm
ET KALINLIĞI / WALL THICKNESS	1 - 1,2 - 1,3 mm
LAMEL PROFİL GENİŞLİĞİ / LAMELLA PROFILE WIDTH	10,5 × 60 × 1.2 mm
ISI BARIYER / THERMAL BREAK	-

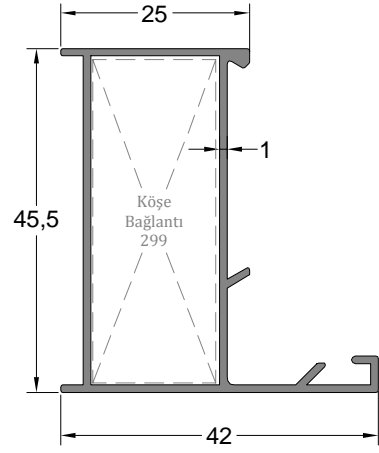
UYGULAMA SEÇENEKLERİ / APPLICATION OPTIONS



AKSESUAR ACCESSORY	STOK KODU REFERENCE CODE	AKSESUAR ADI DESCRIPTION	AKSESUAR KODU PRODUCT CODE	PAKET PACK
	03 015800	EPDM CONTA EPDM GASKET	SS45-PS.03	1 pk / 150 mt
	03 020208	ALDOKS KASA F T L ALDOKS FRAME GASKET	SS45-KF.08	1 pk / 100 mt
	01 010101	FUGALI MENTE E FUGALI HINGE (ANODIZED)	SS45-FM.101	1 pk / 200 ad
	04 010114	SPANYOLET KAR ILI I PLAST K ESPAGNOLETTE STRIKER PLASTIC	SS45- KP.114	1 pk / 200 ad
		PANJUR KOL SHUTTER HANDLE	SS45-PK.20	1 pk / 1 ad
	01 130299	YAYLI ALYAN KÖ E BA LANTI CORNER CONNECTION	SS45-KB.299	1 pk / 250 ad
	01 070501	SAVYO SÜRGÜ (ELOKSAL) SAVIO LATCH (ANODIZED)	SS45-SS.501	1 pk / 12 ad
	09 080140	LAMEL MEKAN ZMASI LAMEL MECHANISM	SS45-LM.140	

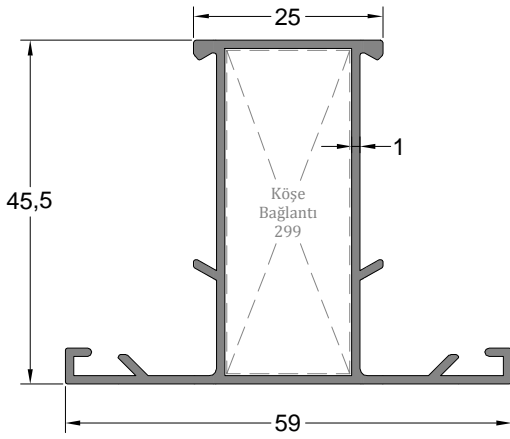


Kasa Profili	Profil Kodu	(kg/mt)
FRAME PROFILE	Profile Code	Weight
	3654	0,745



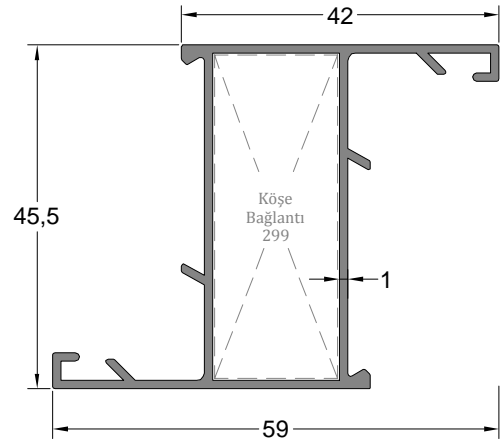
Kasa Profili	Profil Kodu	(kg/mt)
FRAME PROFILE	Profile Code	Weight
	180	0,464

ALDOKS SİSTEM İÇERİSİNDEN FARKLI KASA SEÇİLEBİLİR.



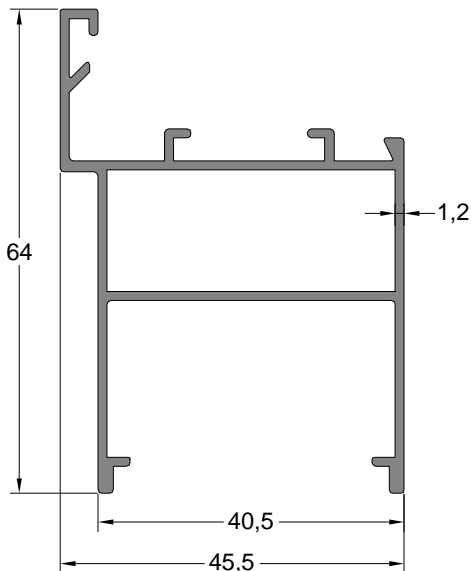
Orta Kayıt Profili	Profil Kodu	(kg/mt)
MULLION PROFILE	Profile Code	Weight
	179	0,556

ALDOKS SİSTEM İÇERİSİNDEN FARKLI ORTA KAYIT SEÇİLEBİLİR.

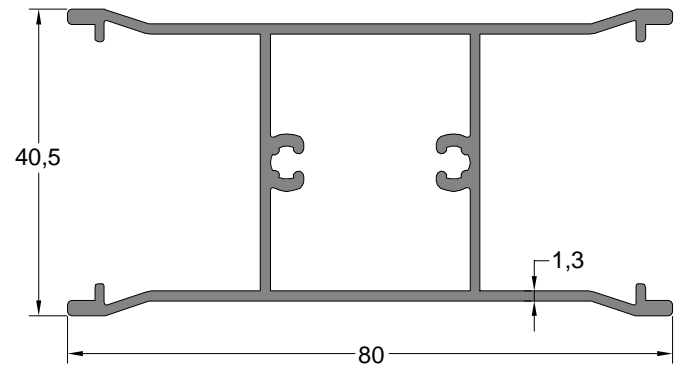


Kanat Profili	Profil Kodu	(kg/mt)
SASH PROFILE	Profile Code	Weight
	178	0,556

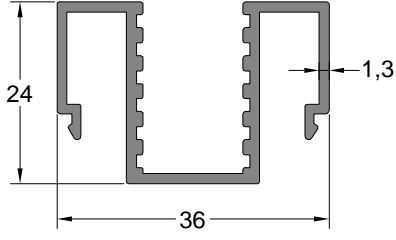
ALDOKS SİSTEM İÇERİSİNDEN FARKLI KANAT SEÇİLEBİLİR.



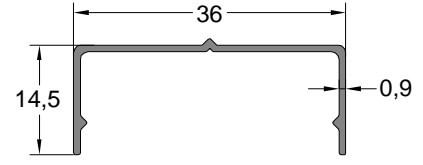
Kanat Profili	Profil Kodu	(kg/mt)
SASH PROFILE	Profile Code	Weight
	7548	0,745



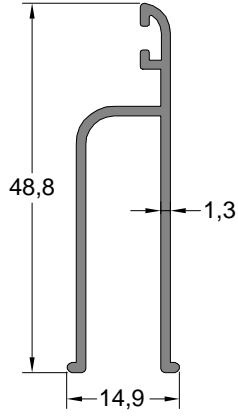
Orta Kayıt Profili	Profil Kodu	(kg/mt)
MULLION PROFILE	Profile Code	Weight
	7549	0,968



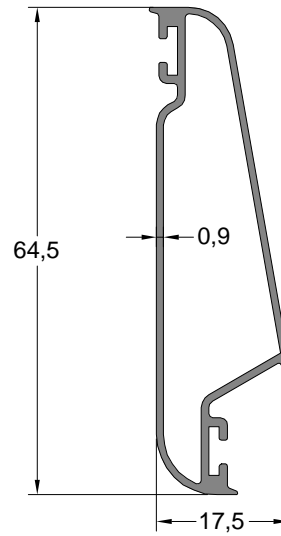
Kapak Profili COVER PROFILE	Profil Kodu Profile Code	(kg/mt) Weight
	7552	0,478



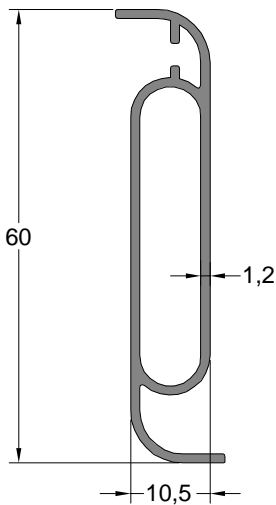
Kasa Profili FRAME PROFILE	Profil Kodu Profile Code	(kg/mt) Weight
	2266	0,161



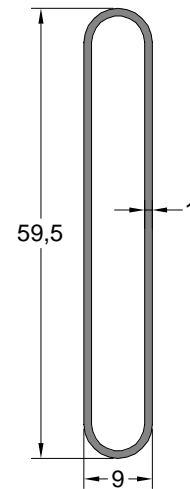
Ba langıç - Biti Lamel Profili START - END PANEL PROFILE	Profil Kodu Profile Code	(kg/mt) Weight
	7551	0,352



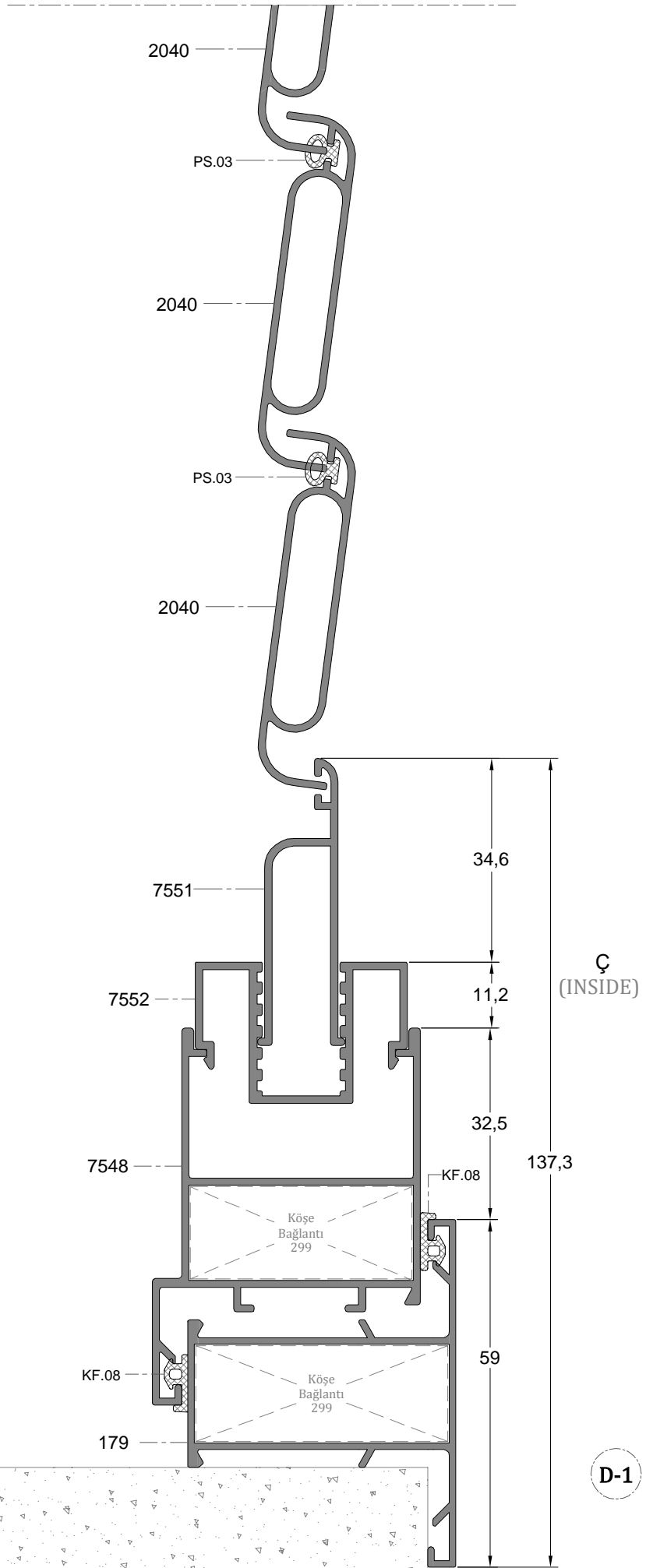
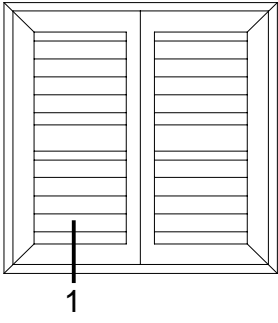
Orta Kayıt Profili MULLION PROFILE	Profil Kodu Profile Code	(kg/mt) Weight
	7550	0,433

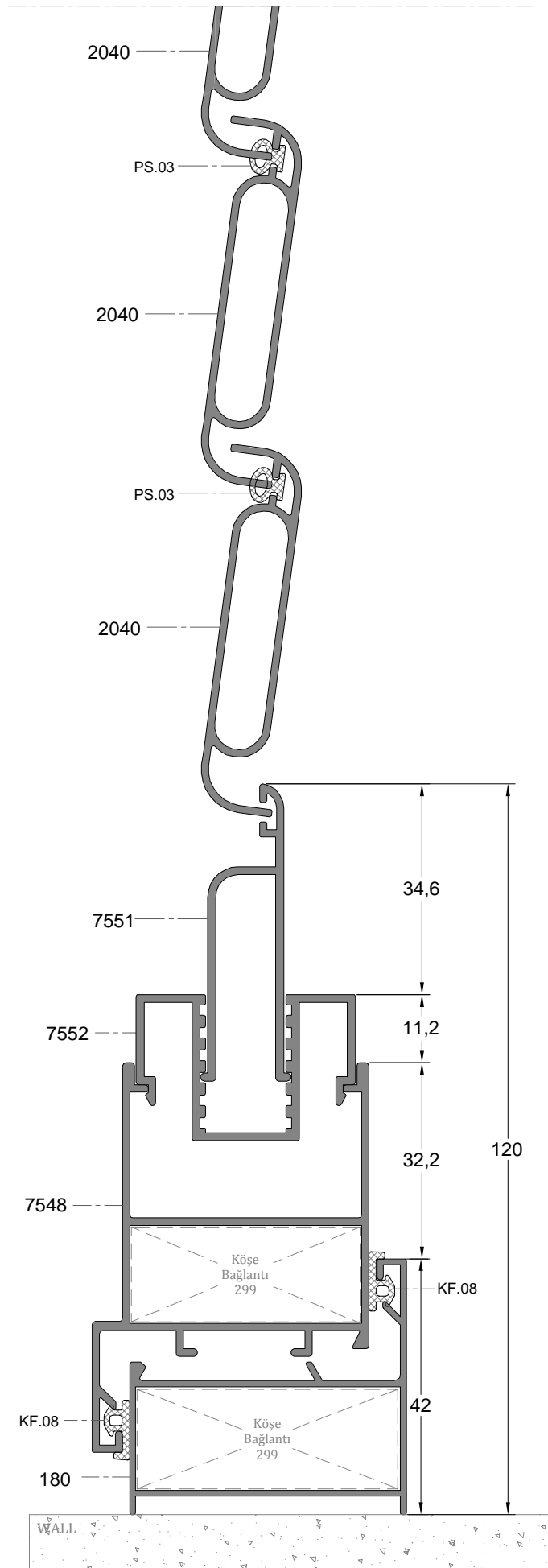
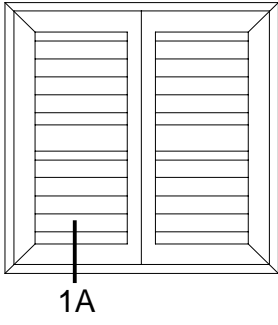


Lamel Profili PANEL PROFILE	Profil Kodu Profile Code	(kg/mt) Weight
	2040	0,448

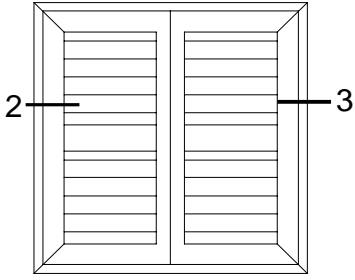


Lamel Profili PROFILE	Profil Kodu Profile Code	(kg/mt) Weight
	2042	0,342

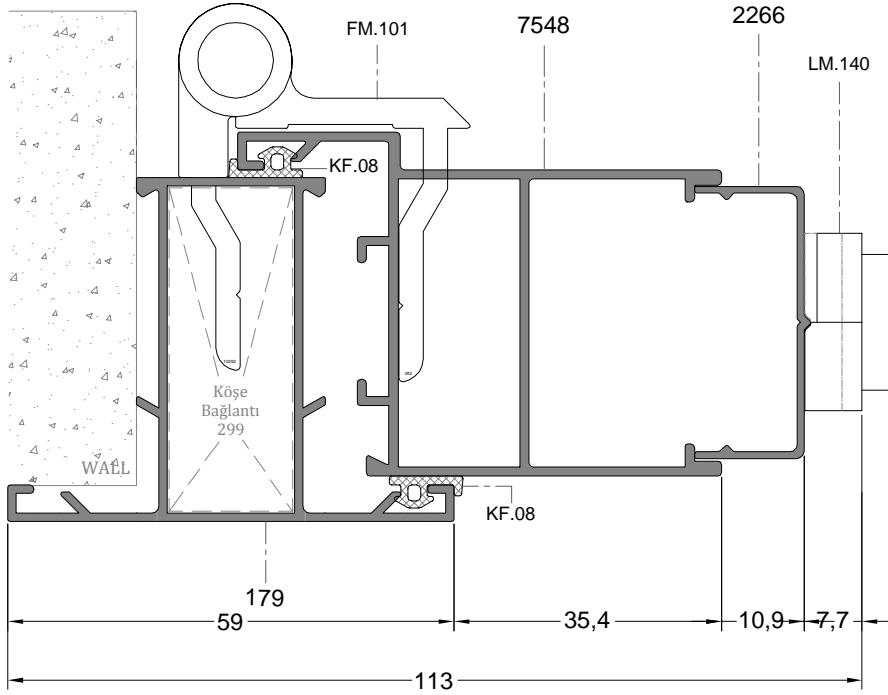




D-1A

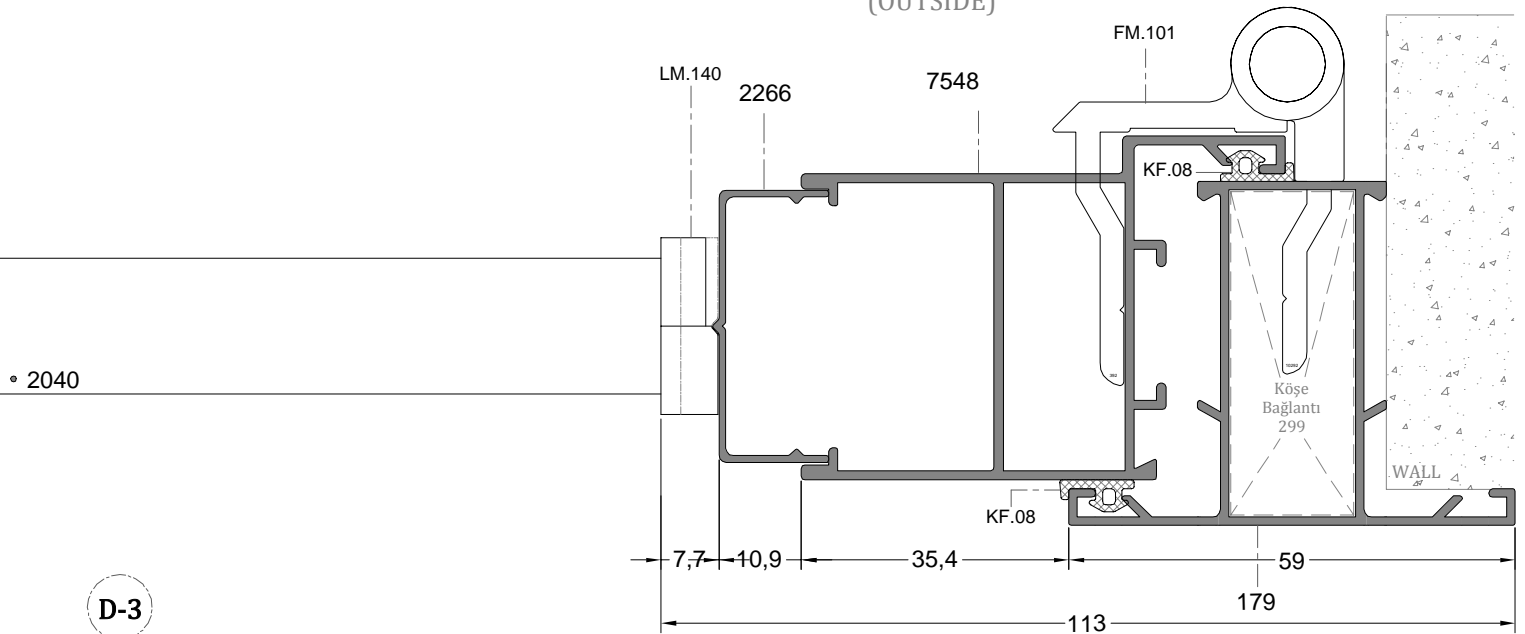


DI
(OUTSIDE)



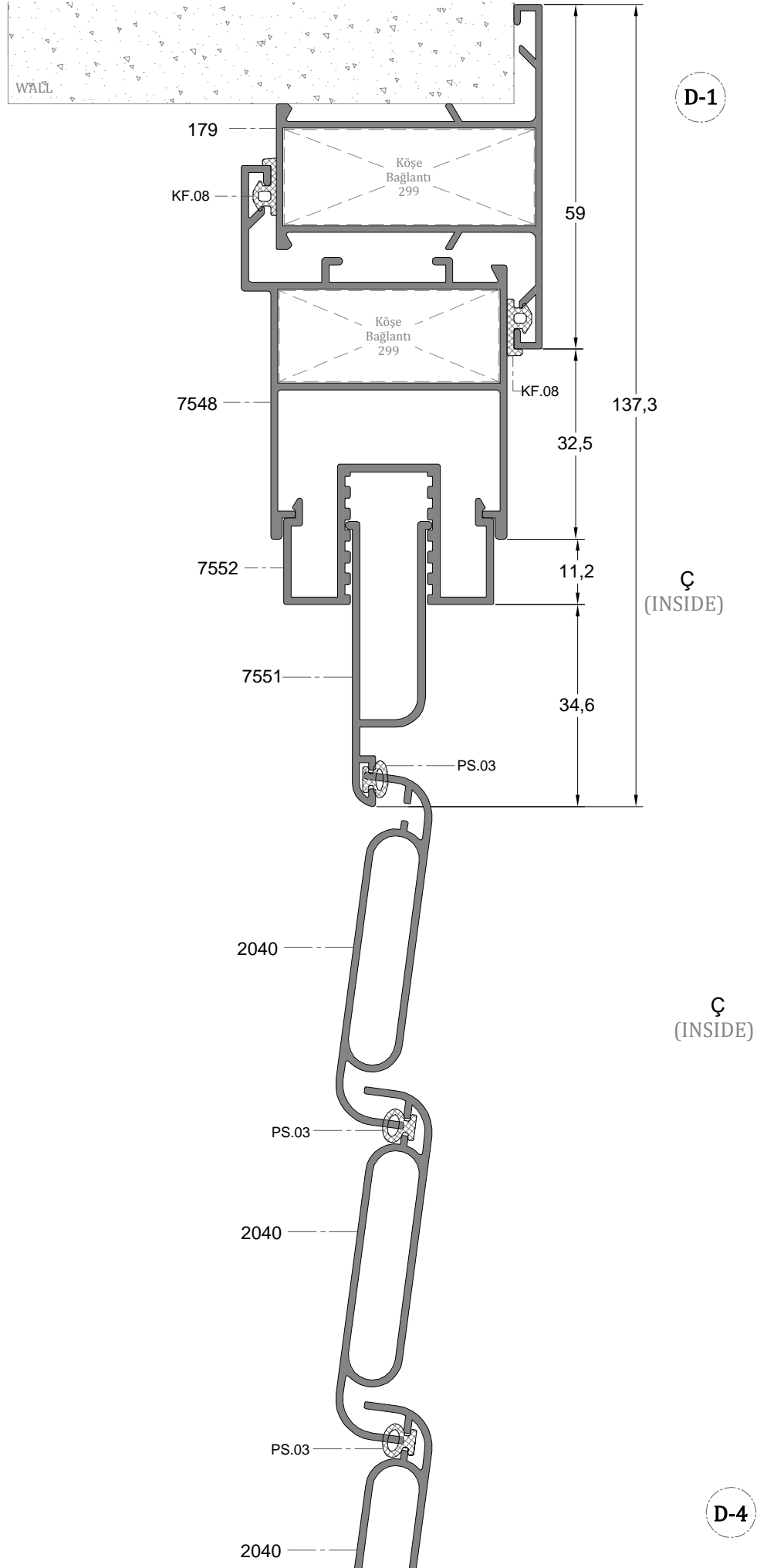
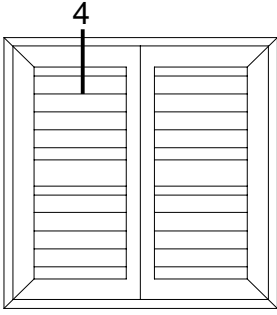
Ç
(INSIDE)

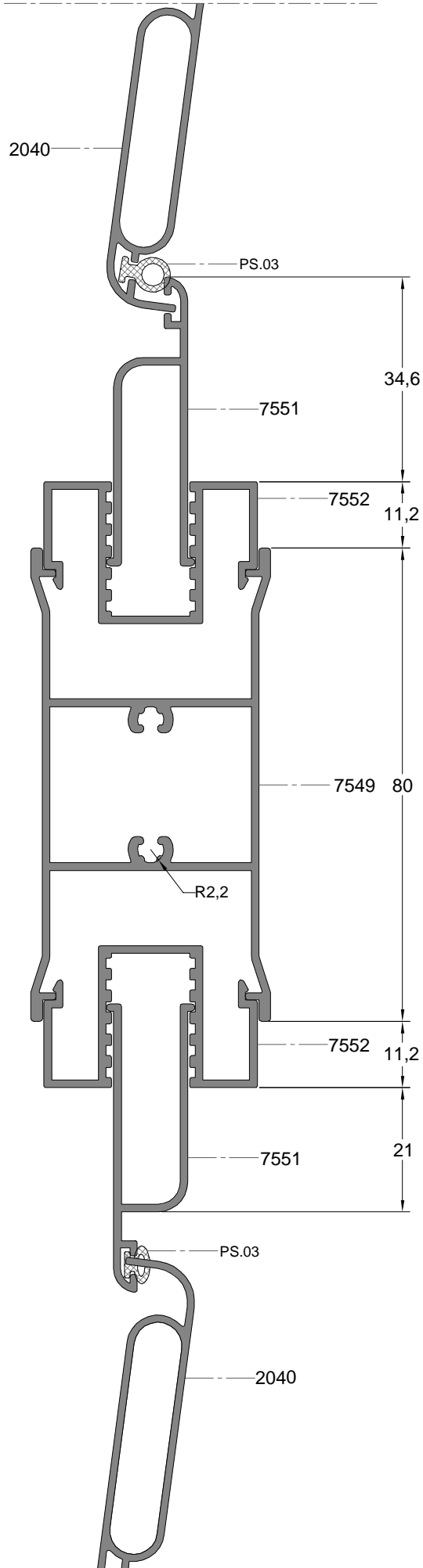
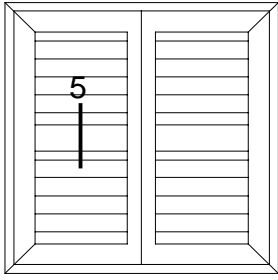
DI
(OUTSIDE)



Ç
(INSIDE)

D-3

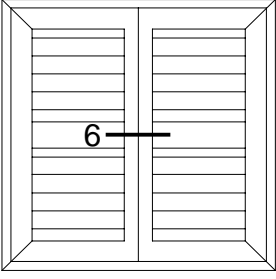




DI
(OUTSIDE)

Ç
(INSIDE)

D-5



Kanat profilinin görselde de görüldü ü gibi orta kayıt kısmını kanadı ters çevirip birle tirirsek sistemde kanat adaptör profili görevini görür.

F EK SÜRGÜ



KAPALI S STEM
CLOSED SYSTEM



TEK KANAT AÇIK S STEM
OPEN SYSTEM

