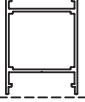



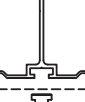



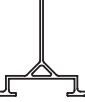



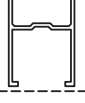

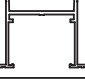




- Profiller
- Profiles

### Kompozit Panel Cephe Kaplama Sistemi







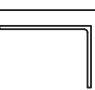
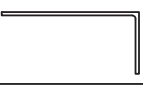
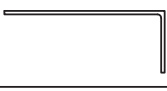




PROFİL RESMİ PROFILE PICTURE	PROFİL NO PROFILE NO	PROFİLİN İSMİ PROFILE NAME	AĞIRLIK WEIGHT (kg/m)	Jxx (cm4)	Jyy (cm4)
	11221	H Taşıyıcı Profili H Mullion Profile	1,310	20,33	20,14
	11235	Kitleme Profili Locking Profile	0,960	----	----
	11236	Askı Profili Hook Profile	0,475	----	----
	11257	Kitleme Profili Locking Profile	0,330	----	----
	8598	T Taşıyıcı Profili T Mullion Profile	0,910	16,00	7,01
	8599	Kitleme Profili Locking Profile	1,160	----	----
	8707	Derz Profili Finishing Profile	0,215	----	----
	10234	U Taşıyıcı Profili U Mullion Profile	1,335	17,09	30,12
	10293	T Taşıyıcı Profili T Mullion Profile	1,245	15,75	24,88
	10235	Askı Profili Hook Profile	0,625	----	----
	10236	Askı Profili Hook Profile	0,655	----	----
	10237	Başlangıç Profili Hook Profile	0,620	----	----
	5182	H Taşıyıcı Profili H Mullion Profile	1,230	----	----
	839	U Askı Profili U Hook Profile	1,110	----	----
	7168	H Taşıyıcı Profili H Mullion Profile	1,170	----	----
	10332	Bağlantı Profili Connection Profile	0,315	----	----
	10333	Kapak Profili Finishing Profile	0,135	----	----

Uyarı: Profil ağırlıklarımız teorik olup; teslim anındaki tartımız geçerlidir.  
Warning: the weights of profile is theoretical, weighting at the time of delivery are valid.

\* İşaretili kalıp minimum 300 kg üretilir.  
\* Minimum order quantity: 300 kg

- Profiller
- Profiles

### Kompozit Panel Cephe Kaplama Sistemi

PROFİL RESMİ PROFILE PICTURE	PROFİL NO PROFILE NO	PROFİLİN İSMİ PROFILE NAME	AĞIRLIK WEIGHT (kg/m)	Jxx (cm <sup>4</sup> )	Jyy (cm <sup>4</sup> )
	504	Dolu Çubuk Profili Ø8 Full Profile Pipe Ø8	0,140	----	----
	3452	Kompozit Panel Ek Yeri Profili Joint Profile for Composite Panel	0,245	----	----
	3454	Kompozit Panel Bitiş Profili Finishing Profile for Composite Panel	0,205	----	----
	3958	Kompozit Panel F Profili F Profile for Composite Panel	0,320	----	----
	3453	Ek Yeri Profili Joint Profile	0,230	----	----
	4986	Kompozit Panel E Profili E Profile for Composite Panel	0,220	----	----
	4747	L Braket Profili 54x80 mm L Bracket Profile (anchorage) 54x80 mm	1,075	----	----
	4748	L Braket Profili 54x120 mm L Bracket Profile (anchorage) 54x120 mm	1,400	----	----
	4749	L Braket Profili 54x160 mm L Bracket Profile (anchorage) 54x160 mm	1,725	----	----
	9980	L Ankraj Profili 75x180 mm L Anchorage Profile 75x180 mm	4,215	----	----
	9981	L Ankraj Profili 75x150 mm L Anchorage Profile 75x150 mm	3,725	----	----
	9982	L Ankraj Profili 75x100 mm L Anchorage Profile 75x100 mm	2,880	----	----
	9983	Ankraj Profili Anchorage Profile	0,475	----	----

Uyarı: Profil ağırlıklarımız teorik olup; teslim anındaki tartımız geçerlidir.  
Warning: the weights of profile is theoretical, weighting at the time of delivery are valid.





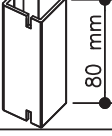
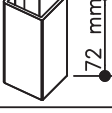




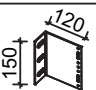
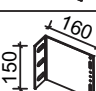
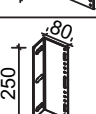
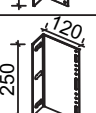
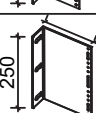
\* İşaretili kalıp minimum 300 kg üretilir.  
\* Minimum order quantity: 300 kg

**SK54**

**KOMPOZİT PANEL CEPHE KAPLAMA SİSTEM  
AKSESUAR FİHRİST ve MALZEME TANIMLARI**

**SK54**

Composite Panel Structural System  
Accessories Indeks & Description

• Aksesuarlar • Accessories		Kompozit Panel Cephe Kaplama Sistemi		
RESİM	PARÇA NO	MALZEME	AÇIKLAMA	PAKET
	SC-129	EPDM	Baskı Fiteli Gasket	225 m/koli
 Die: 8599	SC-510	Alüminyum	Anahtar geçme askı elemanı "8598 nolu profille kullanılır." Hook Part	50 TK/PK
 40 mm	SC-516	PVC	Pvc Klips PVC Clips	50 Ad/Pk
 Die: 11235	SC-517	Alüminyum	Anahtar geçme askı elemanı "11 221 nolu profille kullanılır." Hook Part	50 Ad/Pk
 Die: 11236	SC-518		Askı Elemanı "11 235 nolu profille kullanılır." Hook Part	50 Ad/Pk
 Die: 11236	SC-519		Askı Elemanı "11 235 nolu profille kullanılır." Hook Part	Profil olarak satılır.
 Die: 4747	SC-526-80	Alüminyum	L Ara Braket 80/80 L Bracket (ancorage) 80/80	İstenilen Miktarda
 Die: 4748	SC-527-80		L Ara Braket 120/80 L Bracket (ancorage) 120/80	
 Die: 4749	SC-528-80		L Ara Braket 160/80 L Bracket (ancorage) 160/80	
 Die: 4747	SC-526-150		L Ana Braket 80/150 L Bracket (ancorage)80/150	
 Die: 4748	SC-527-150		L Ana Braket 120/150 L Bracket (ancorage) 120/150	
 Die: 4749	SC-528-150		L Ana Braket 160/150 L Bracket (ancorage) 160/150	
 Die: 4747	SC-526-250		L Ana Braket 80/250 L Bracket (ancorage) 80/250	
 Die: 4748	SC-527-250		L Ana Braket 120/250 L Bracket (ancorage) 120/250	
 Die: 4749	SC-528-250		L Ana Braket 160/250 L Bracket (ancorage)160/250	

**SK54**

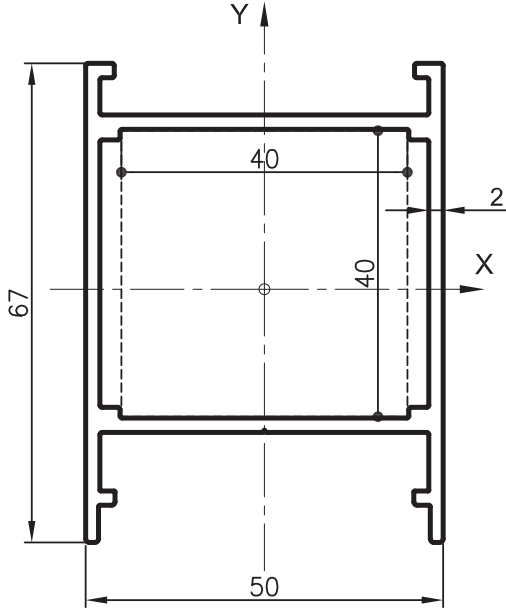
**KOMPOZİT PANEL CEPHE KAPLAMA SİSTEMİ  
I: I PROFİL KESİTLERİ**

**SK54**

**Composite Panel Structural System  
Full Scale Sections**

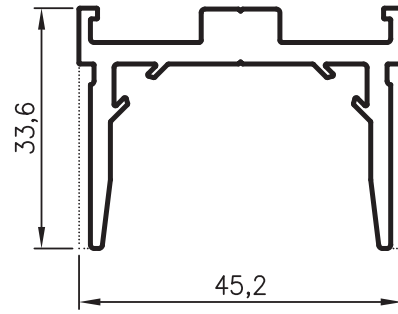
- Profiller
- Profiles

### Kompozit Panel Cephe Kaplama Sistemi



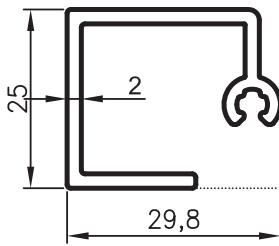
No : 11 221

Taşıyıcı H Profili  $J_x=20.33 \text{ cm}^4$   
1,310 kg/m  $J_y=20.14 \text{ cm}^4$



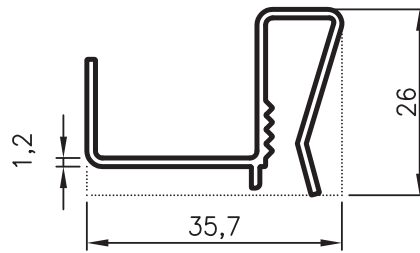
No : 11 235

Kitleme Profili  
0,960 kg/m



No : 11 236

Askı Profili  
0,475 kg/m



No : 11 257

Kitleme Profili  
0.330 kg/m

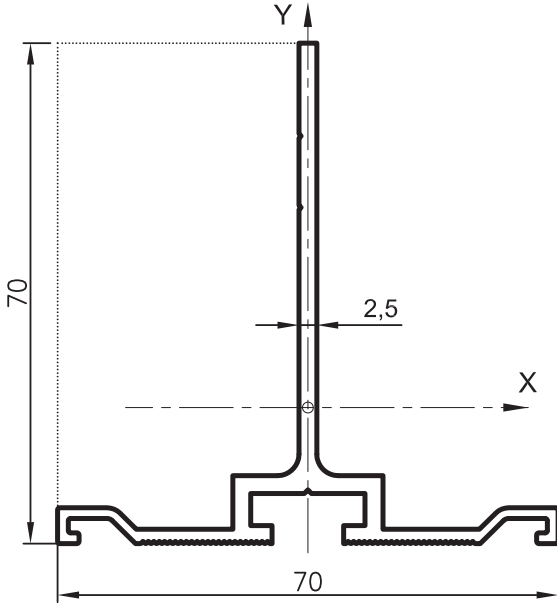
Genişlik 120 cm' ye kadar tam ortadan 1 adet,  
100mm boyunda kesilerek kullanılır.

120cm ve üzeri ise, 2 şer adet sağlı sollu kullanılır.

Uyarı: Profil ağırlıklarımız teorik olup; teslim anındaki tartımız geçerlidir.  
Warning: the weights of profile is theoretical, weighting at the time of delivery are valid.

- Profiller
- Profiles

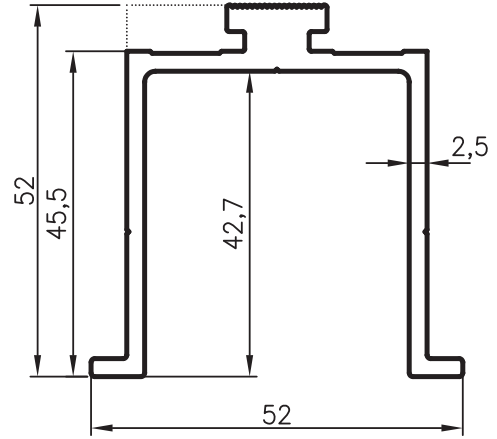
### Kompozit Panel Cephe Kaplama Sistemi



No : 8598

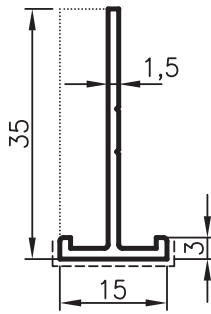
Taşıyıcı Profil  
0,910 kg/m

$J_x=16.00 \text{ cm}^4$   
 $J_y= 7.01 \text{ cm}^4$



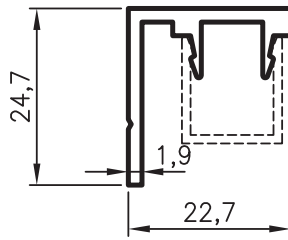
No : 8599

Kitleme Profili  
1,160 kg/m



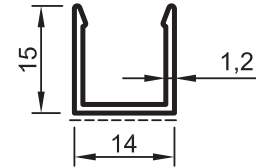
No : 8707

Derz Profili  
0,215 kg/m



No : 10332

Panel Bağlantı Profili  
0,315 kg/m



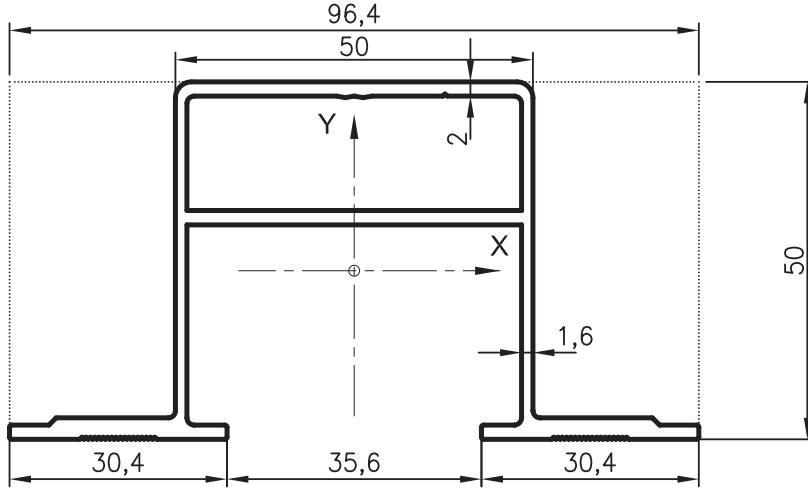
No : 10333

Kapak Profili  
0,135 kg/m

Uyarı: Profil ağırlıklarımız teorik olup; teslim anındaki tartımız geçerlidir.  
Warning: the weights of profile is theoretical, weighting at the time of delivery are valid.

- Profiller
- Profiles

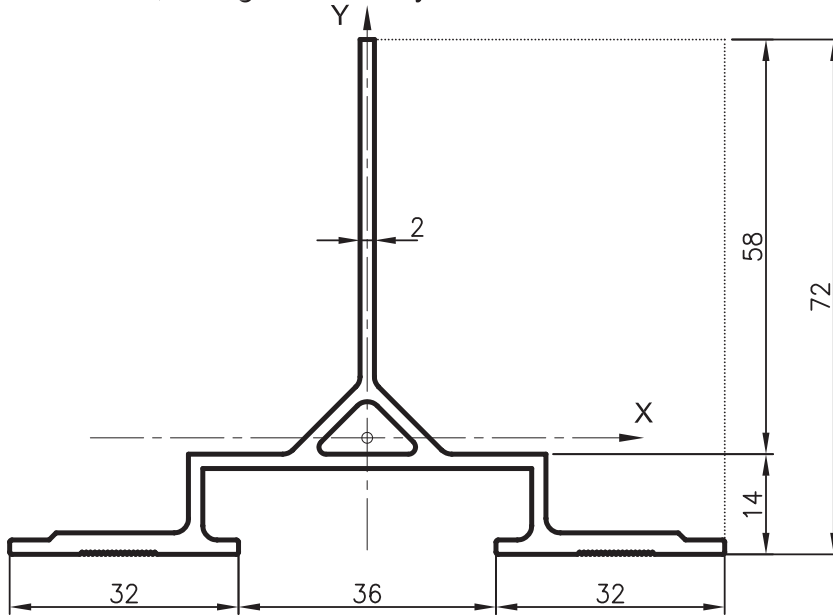
**Kompozit Panel Cephe Kaplama Sistemi**



**No : 10234**

Taşıyıcı U Profil  
1,335 kg/m

$J_x=17.09 \text{ cm}^4$   
 $J_y=30.12 \text{ cm}^4$



**No : 10293**

Taşıyıcı T Profil  
1,245 kg/m

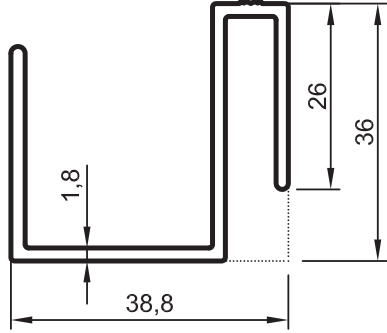
$J_x= 15.75 \text{ cm}^4$   
 $J_y= 24.88 \text{ cm}^4$

Uyarı: Profil ağırlıklarımız teorik olup; teslim anındaki tartımımız geçerlidir.  
Warning: the weights of profile is theoretical, weighting at the time of delivery are valid.



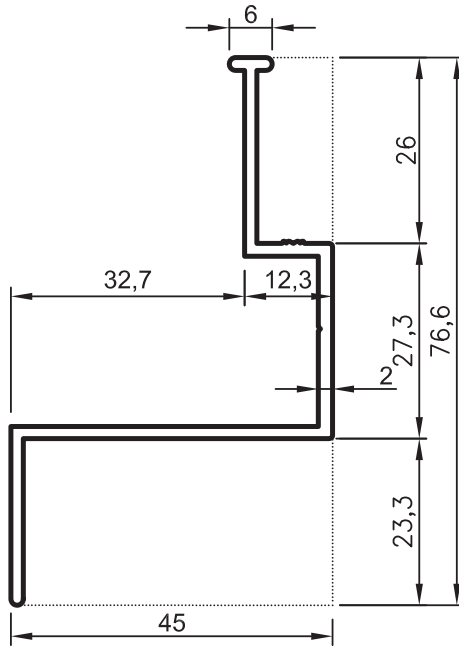
- Profiller
- Profiles

**Kompozit Panel Cephe Kaplama Sistemi**



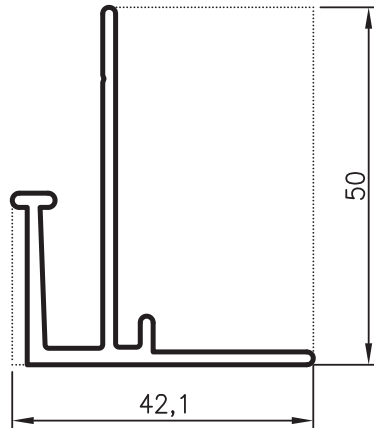
**No : 10235**

Kompozit Askı Profil  
0,625 kg/m



**No : 10236**

Kompozit Askı Profil  
0,655 kg/m

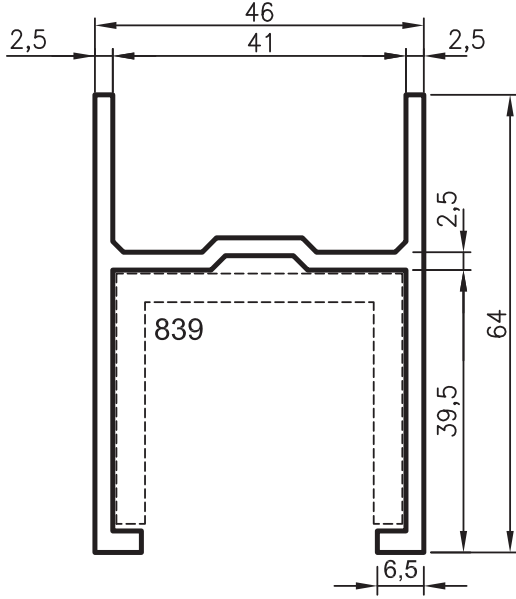


**No : 10237**

Kompozit Başlangıç Profil  
0,620 kg/m

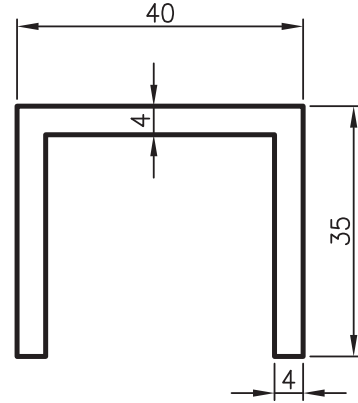
- Profiller
- Profiles

### Kompozit Panel Cephe Kaplama Sistemi



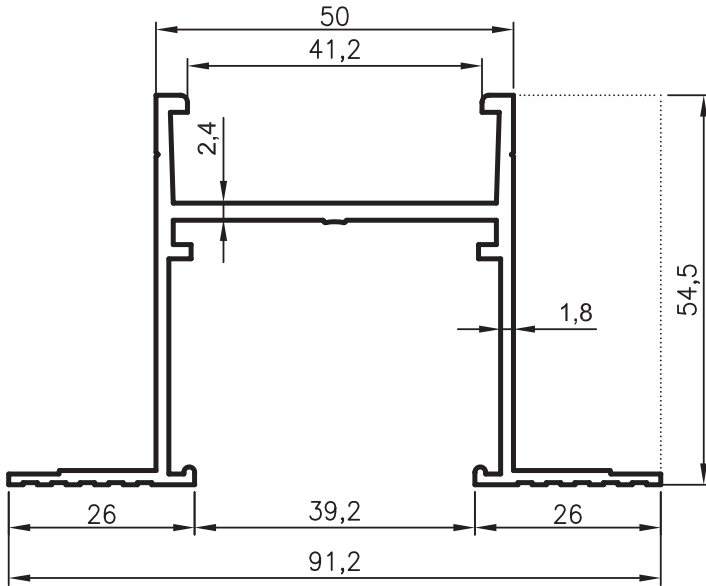
No : 5182

Kompozit Panel Prf.  
1,230 kg/m



No : 839

U Profili  
1,110 kg/m



No : 7168

Kompozit Panel Prf.  
1,170 kg/m



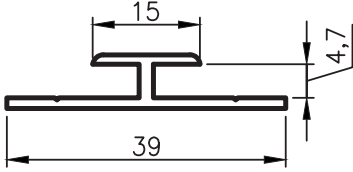
No : 504

Ø 8 Dolu Çubuk  
0,140 kg/m

Uyarı: Profil ağırlıklarımız teorik olup; teslim anındaki tartımımız geçerlidir.  
Warning: the weights of profile is theoretical, weighting at the time of delivery are valid.

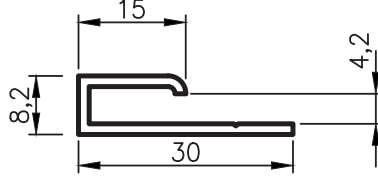
- Profiller
- Profiles

### Kompozit Panel Cephe Kaplama Sistemi



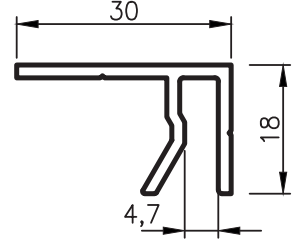
No : 3452

Kompozit Panel  
Ek Yeri Profili  
0.245 kg/m



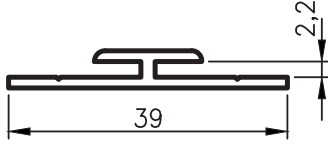
No : 3454

Kompozit Panel  
Bitiş Profili  
0.205 kg/m



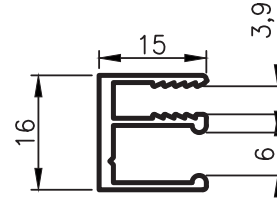
No : 3958

F Profil  
Bitiş Profili  
0.320 kg/m



No : 3453

Levha Ek Yeri Profili  
0.230 kg/m



No : 4986

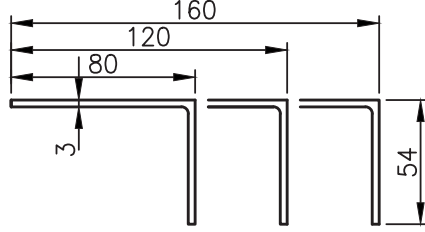
E Profil  
0.220 kg/m

Uyarı: Profil ağırlıklarımız teorik olup; teslim anındaki tartımımız geçerlidir.  
Warning: the weights of profile is theoretical, weighting at the time of delivery are valid.

- Ankrajlar
- Anchor

### Kompozit Panel Cephe Kaplama Sistemi

#### L BRAKETLER



No : 4747

54X80 L

1,075 kg/m

No : 4748

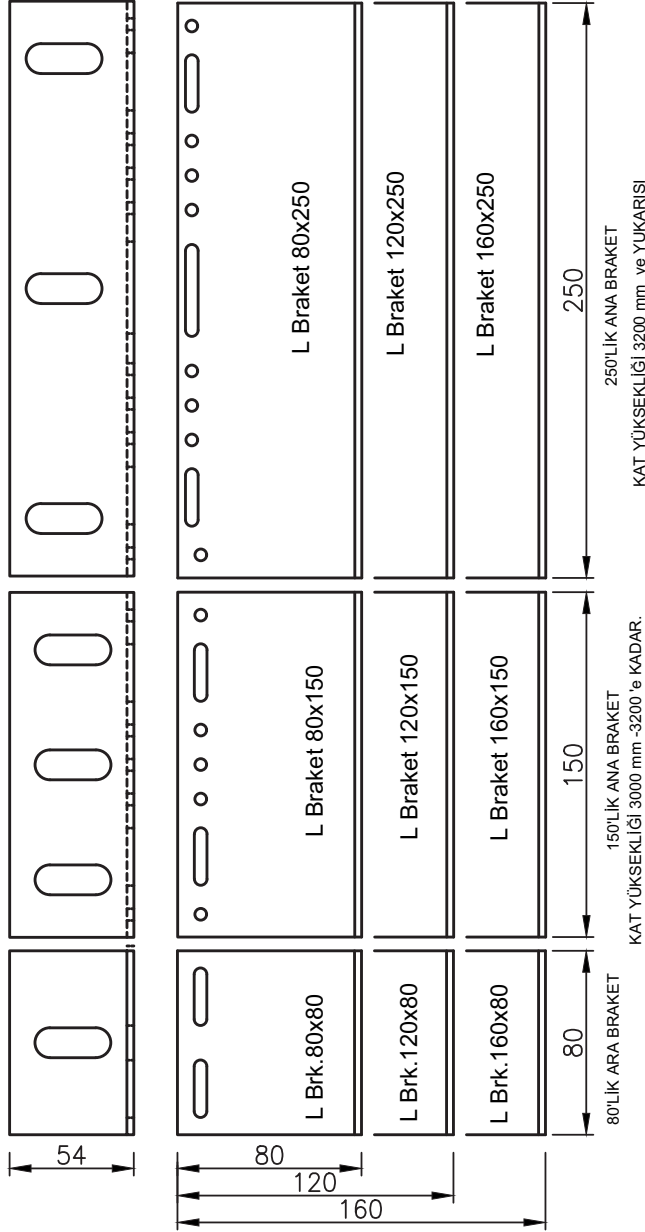
54X120 L

1,400 kg/m

No : 4749

54X160 L

1,725 kg/m



YAN GÖRÜNÜŞ

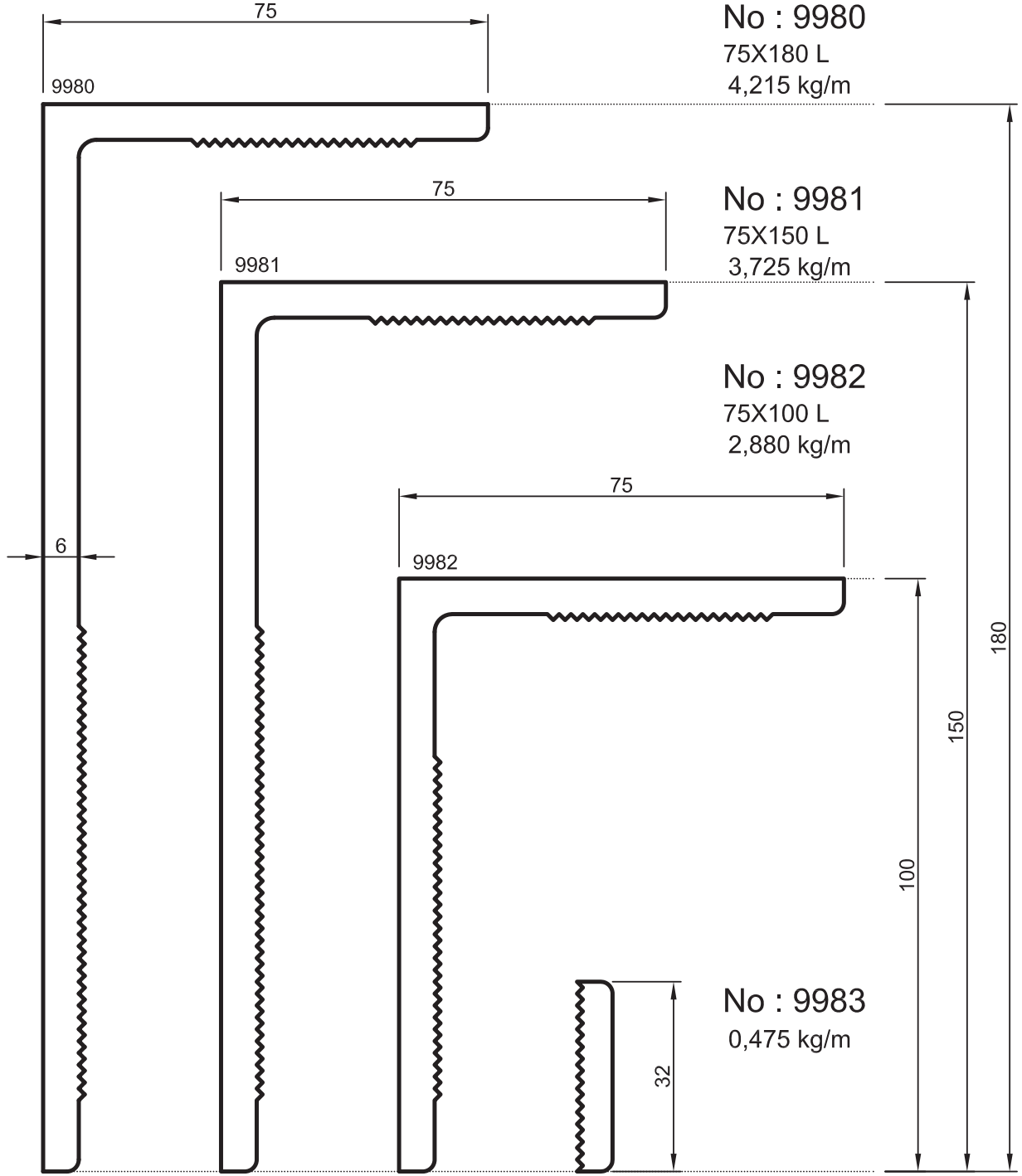
ÖN GÖRÜNÜŞ

ÖLÇEKSİZ

Uyarı: Profil ağırlıklarımız teorik olup; teslim anındaki tartımlar geçerlidir.  
Warning: the weights of profile is theoretical, weighting at the time of delivery are valid.

- Ankrajlar
- Anchor

### Kompozit Panel Cephe Kaplama Sistemi



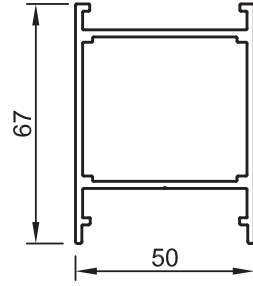
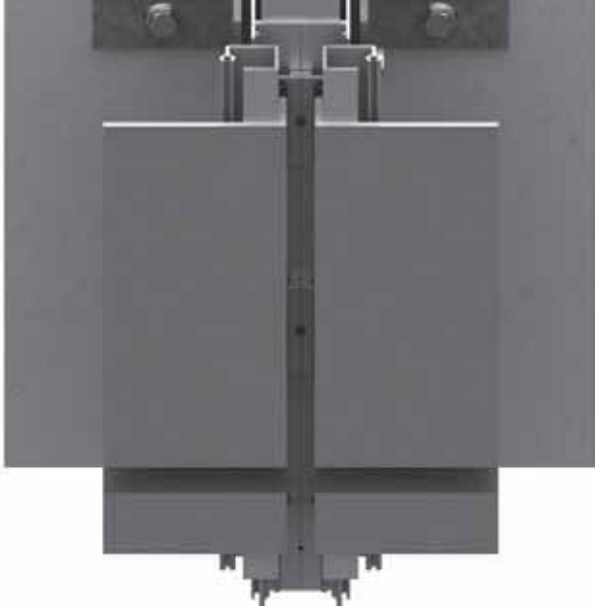
Uyarı: Profil ağırlıklarımız teorik olup; teslim anındaki tartımımız geçerlidir.  
Warning: the weights of profile is theoretical, weighting at the time of delivery are valid.

# SARAY KOMPOZİT SİSTEM İ DETAYLAR

## *SARAY COMPOSITE SYSTEMS İ DETAILS*

- Detaylar
- Details

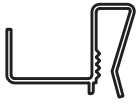
**Kompozit Panel Cephe Kaplama Sistemi**



Ölçek:1 / 2

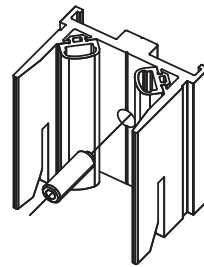
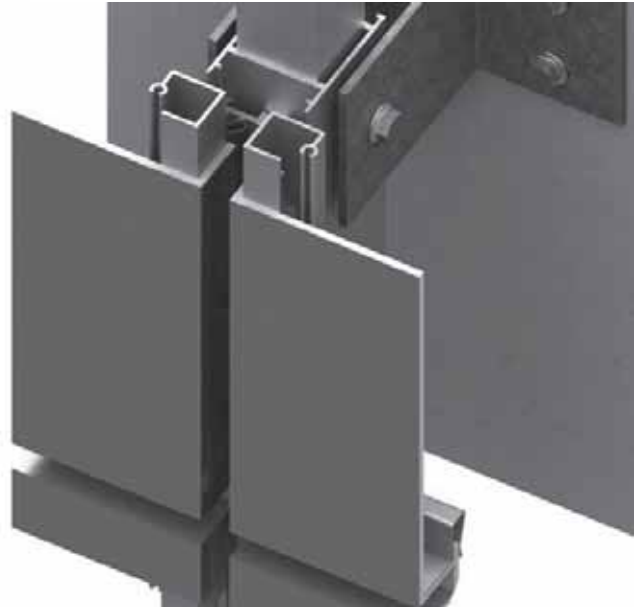
No : 11 221

Taşıyıcı H Profili  
1,310 kg/m

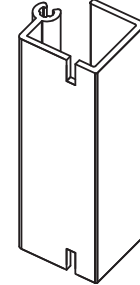


No : 11 257

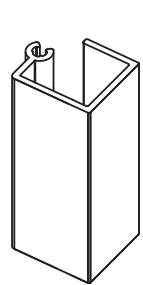
Kitleme Profili  
0.330 kg/m



SC-517



SC-518

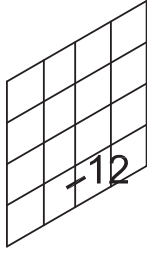


SC-519

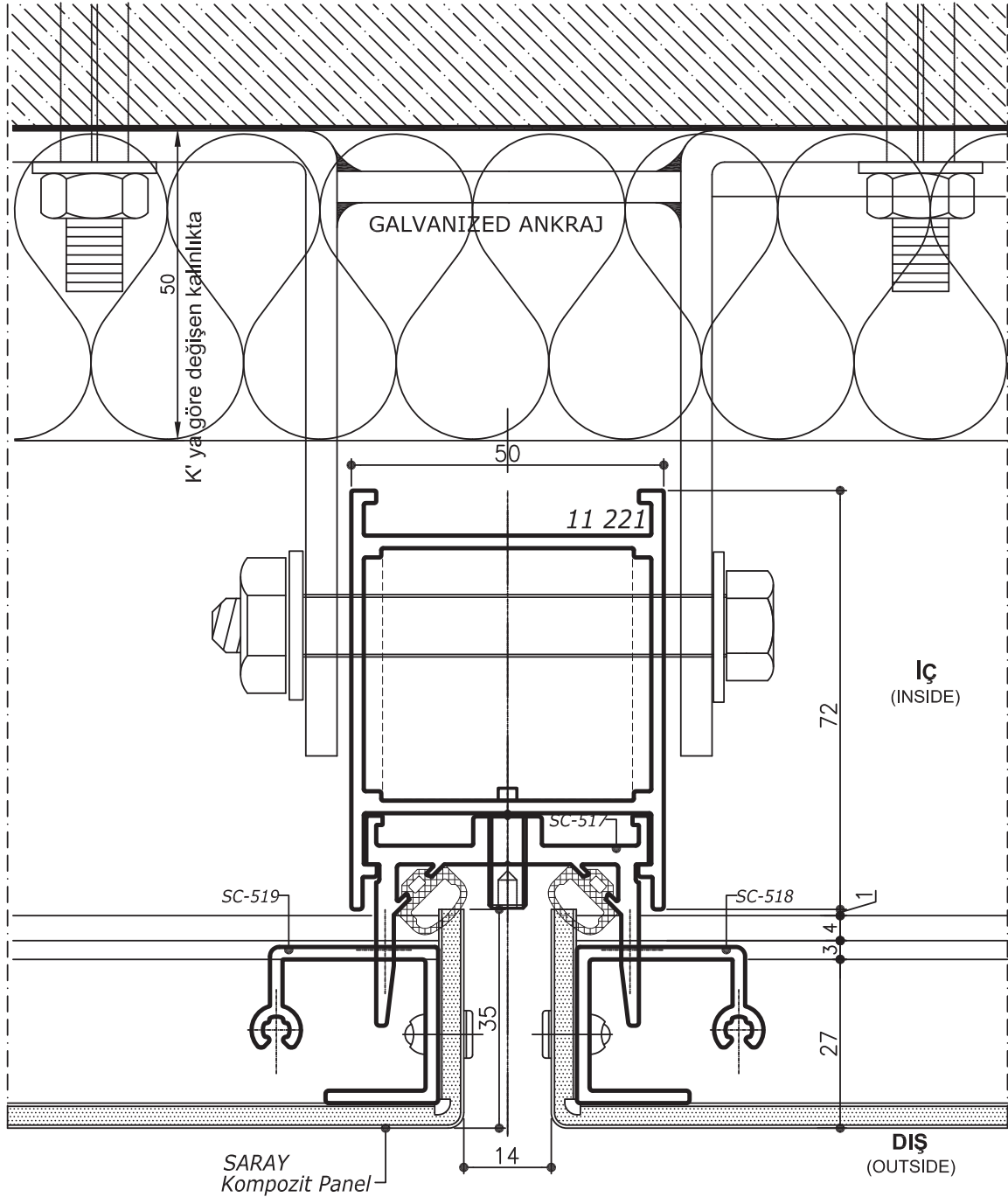
Uyarı: Profil ağırlıklarımız teorik olup; teslim anındaki tartımız geçerlidir.  
Warning: the weights of profile is theoretical, weighting at the time of delivery are valid.

- Detaylar
- Details

**Kompozit Panel Cephe Kaplama Sistemi**



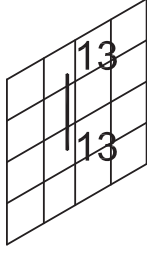
Detay  
Detail 12



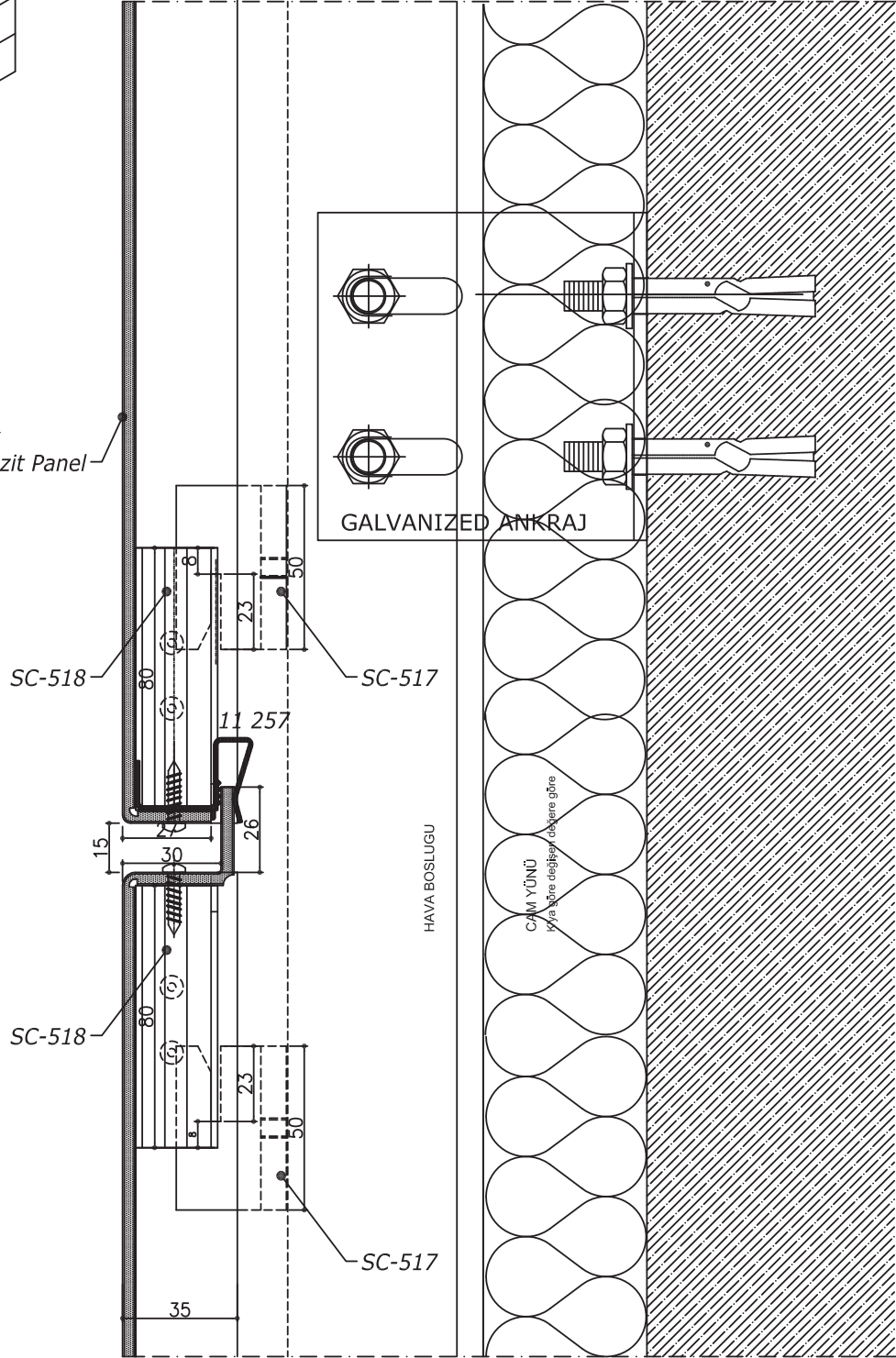


- Detaylar
- Details

**Kompozit Panel Cephe Kaplama Sistemi**



SARAY  
Kompozit Panel

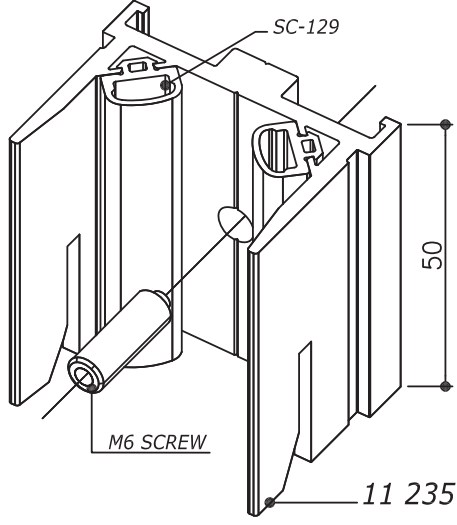


Ölçek: 1 / 2

Detay  
Detail 13

- Detaylar
- Details

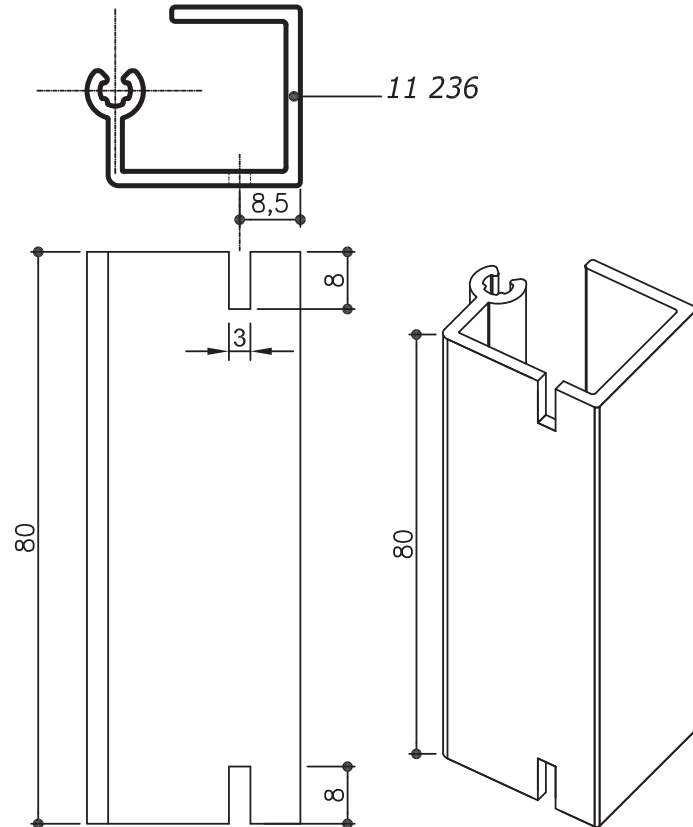
### Kompozit Panel Cephe Kaplama Sistemi



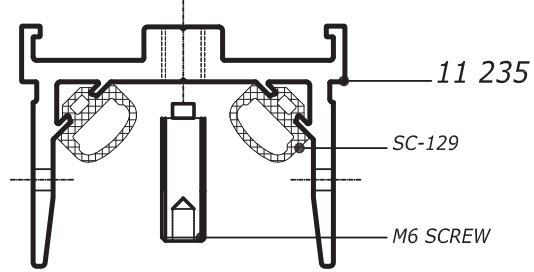
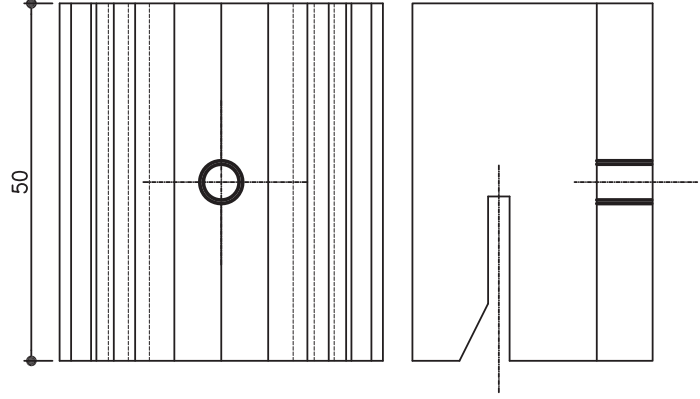
#### SC-518

Pr. No: 11 236

80 mm boyunda kesilmiş olarak satılır.



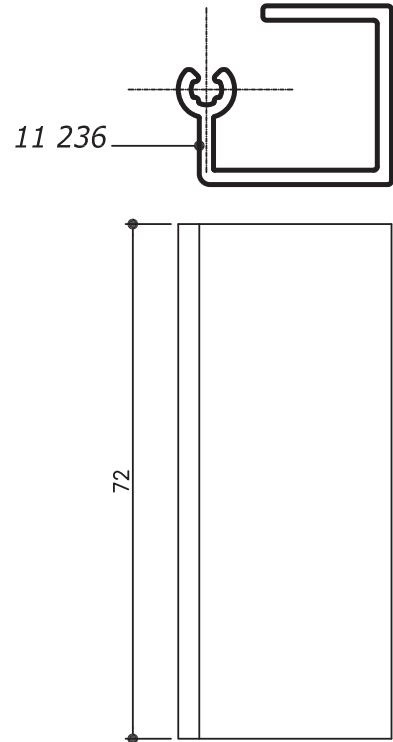
#### SC-517



#### SC-519

Pr. No: 11 236

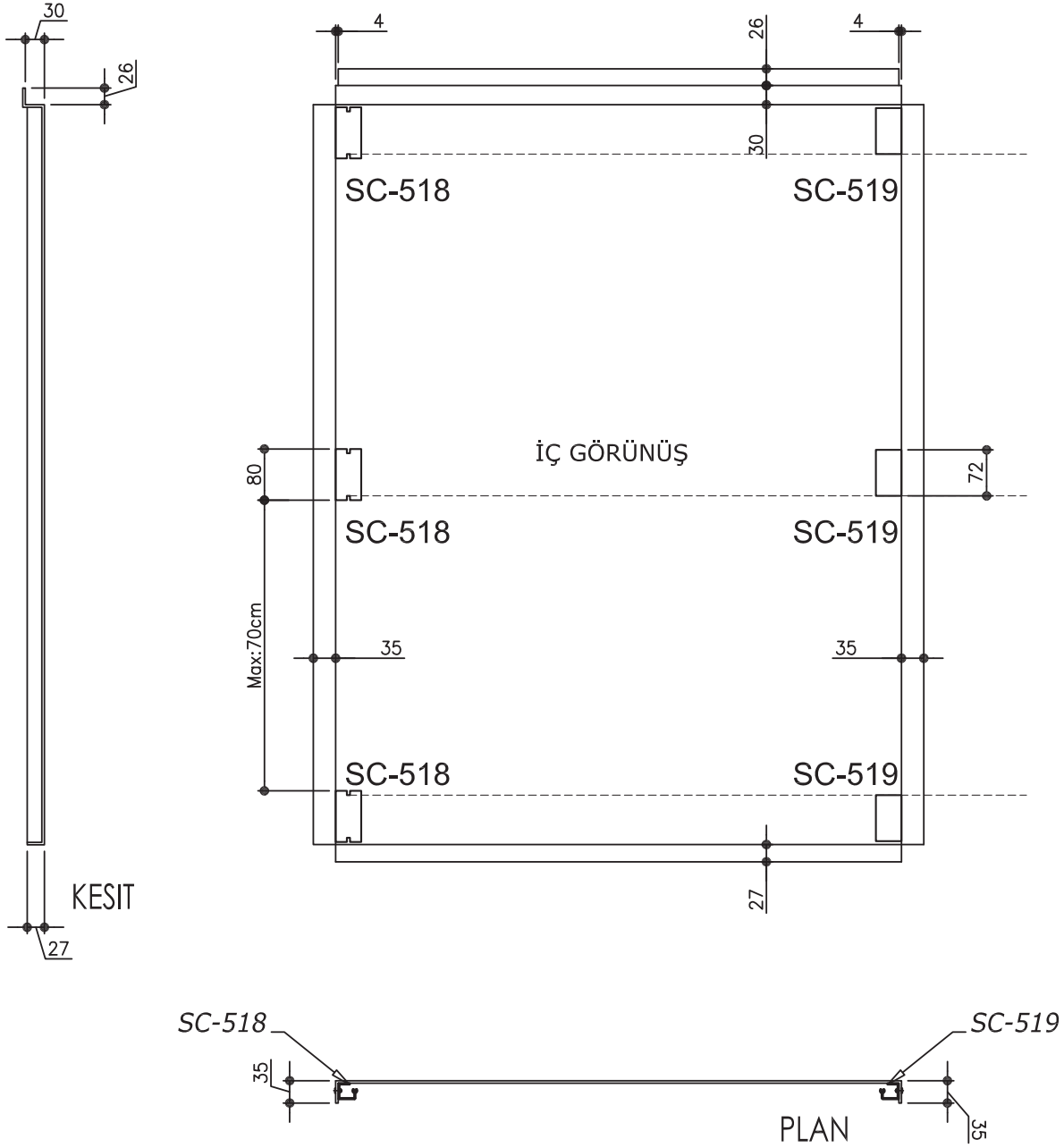
72mm boyunda kesilecek.  
Profil olarak satılır.



- Detaylar
- Details

### Kompozit Panel Cephe Kaplama Sistemi

#### Örnek Kompozit İmalat Paftası



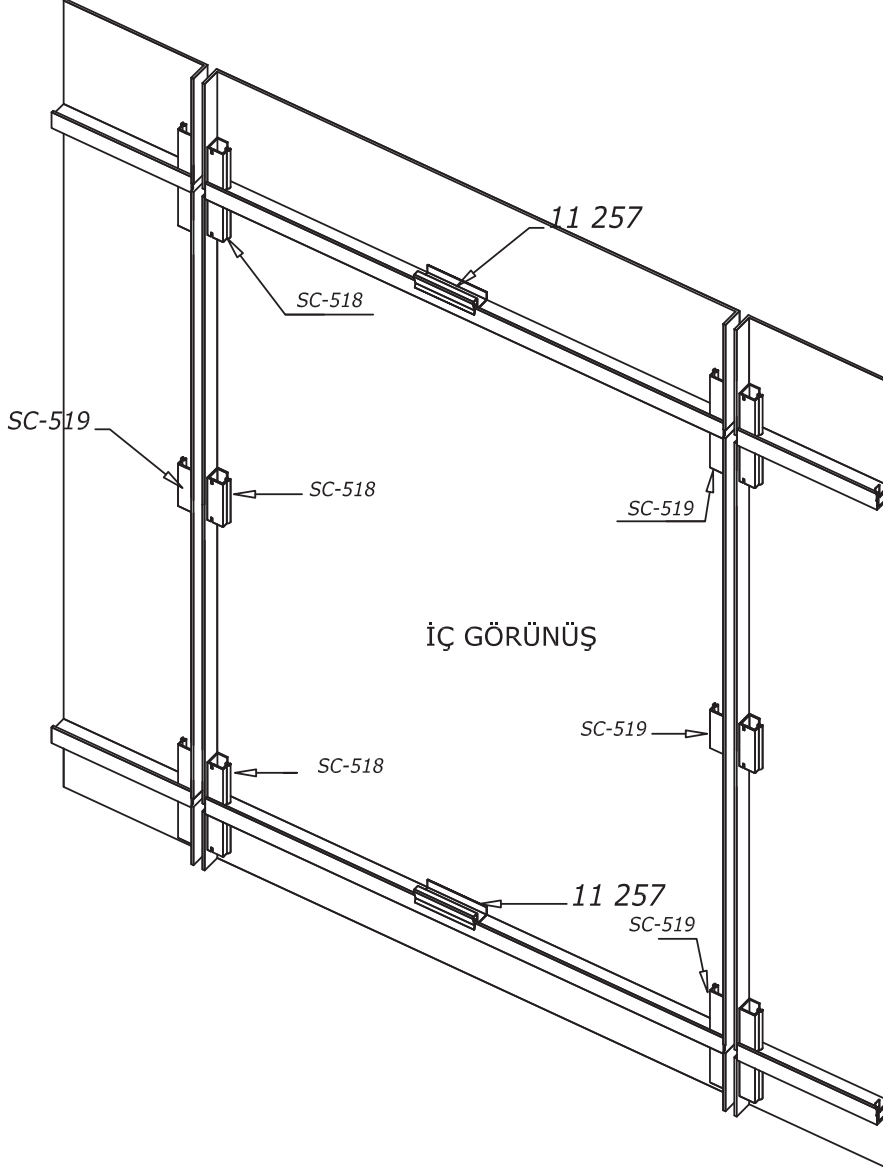
**Dikkat:**

Kompozit panel kalınlıkları ve montaj detayları; projeye, bina yüksekliği ve bölgenin rüzgar yüklerine göre statik hesap değerlerini karşılayacak şekilde seçilip uygulanmalıdır.

- Detaylar
- Details

**Kompozit Panel Cephe Kaplama Sistemi**

**Örnek Kompozit Montaj Paftası**



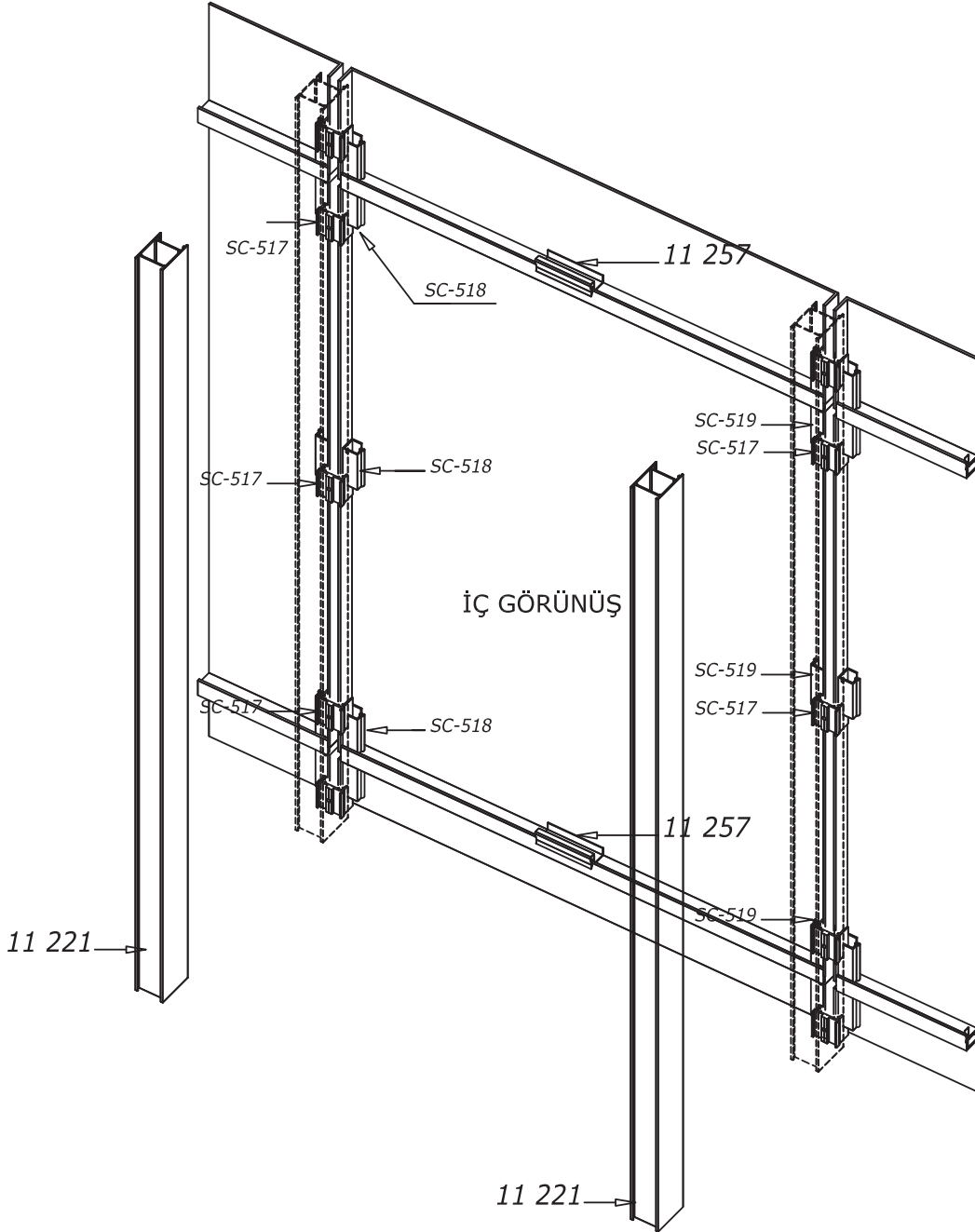
**Dikkat:**

Kompozit panel kalınlıkları ve montaj detayları; projeye, bina yüksekliği ve bölgenin rüzgar yüklerine göre statik hesap değerlerini karşılayacak şekilde seçilip uygulanmalıdır.

- Detaylar
- Details

### Kompozit Panel Cephe Kaplama Sistemi

#### Örnek Kompozit Montaj Paftası



**Dikkat:**

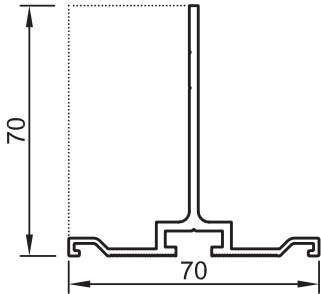
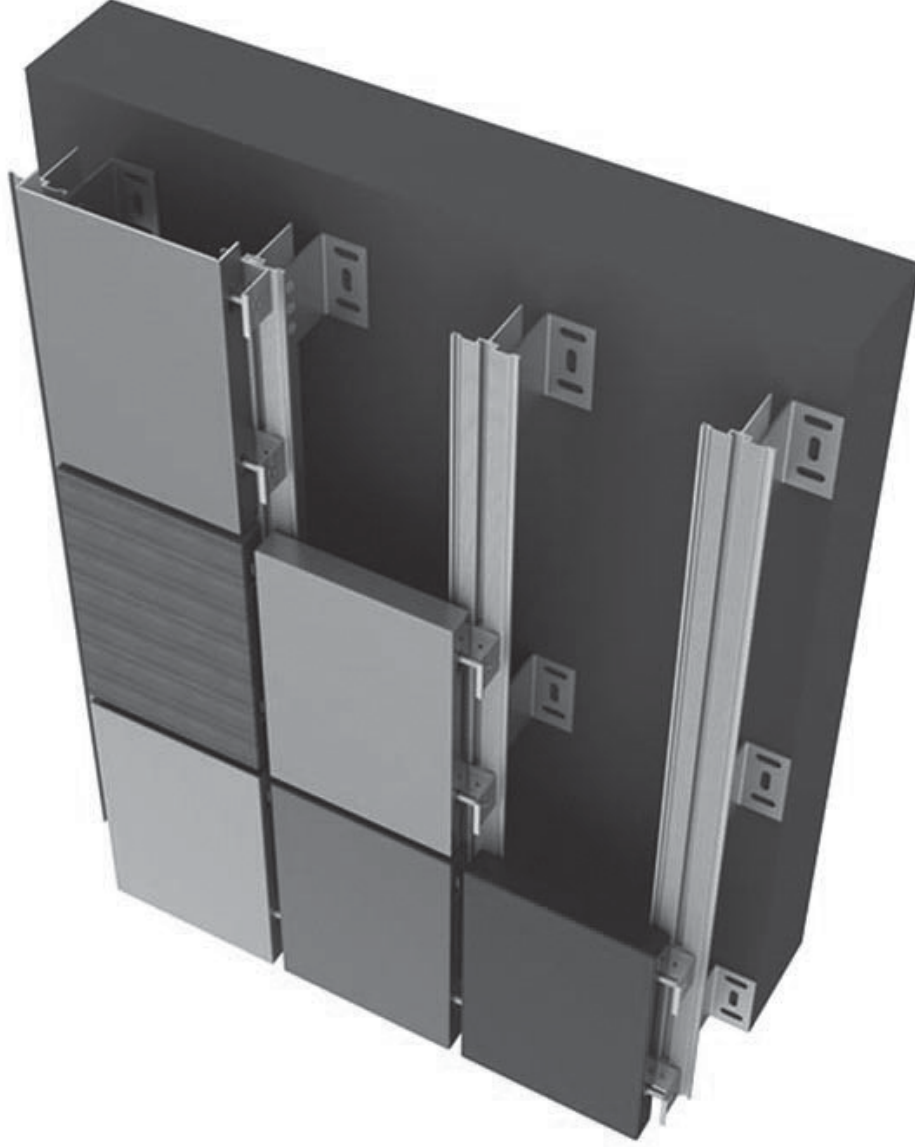
Kompozit panel kalınlıkları ve montaj detayları; projeye, bina yüksekliği ve bölgenin rüzgar yüklerine göre statik hesap değerlerini karşılayacak şekilde seçilip uygulanmalıdır.

# SARAY KOMPOZİT SİSTEM 2 DETAYLAR

*SARAY COMPOSITE  
SYSTEMS 2 DETAILS*

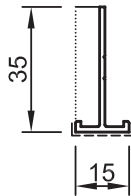
- Detaylar
- Details

### Kompozit Panel Cephe Kaplama Sistemi



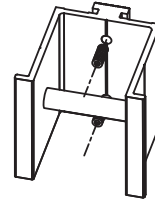
No : 8598

Taşıyıcı Profil  
0,910 kg/m



No : 8707

Derz Profil  
0,215 kg/m



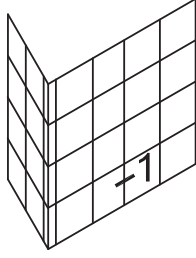
SC-510

Ölçek:1 / 2

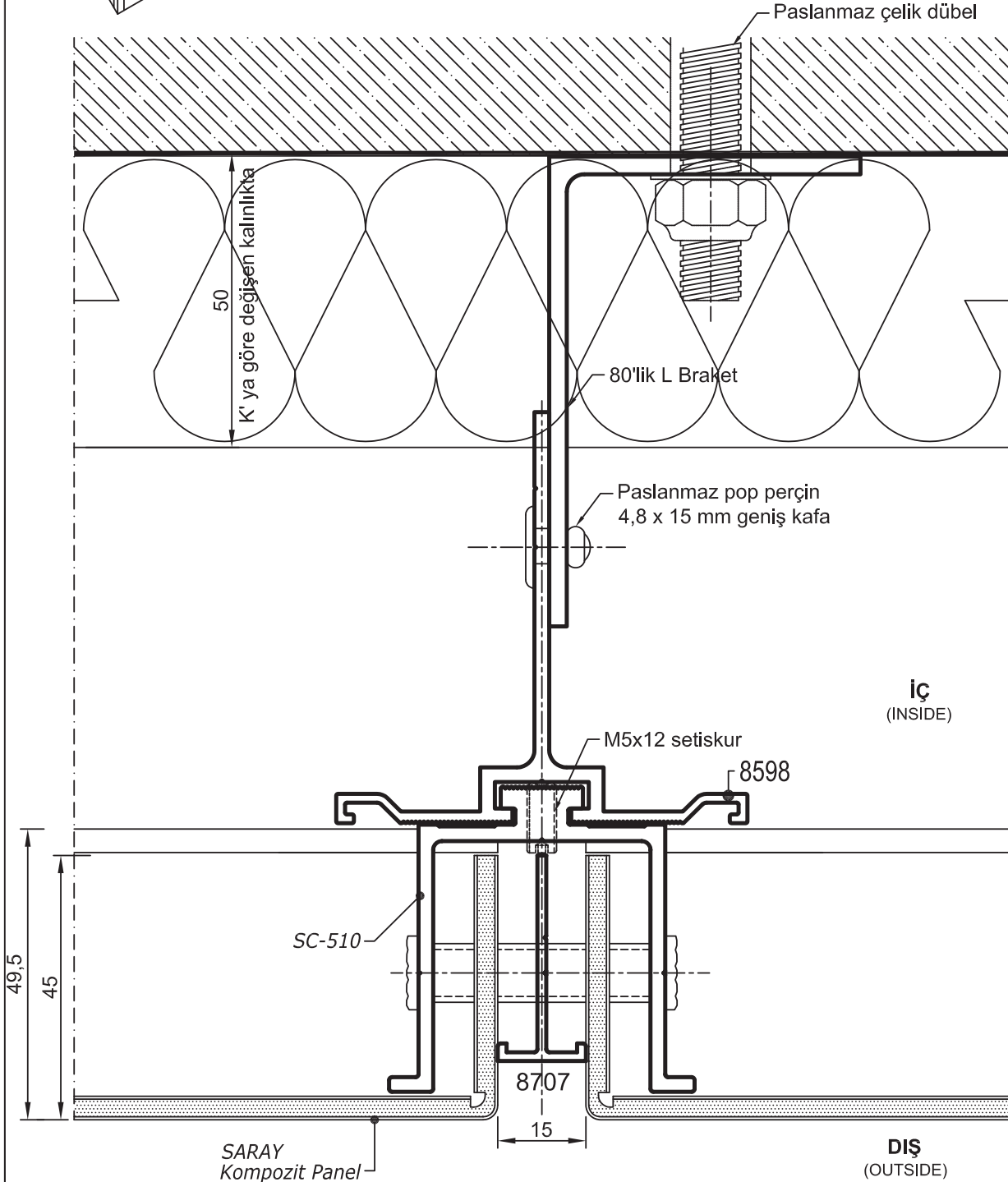
Uyarı: Profil ağırlıklarımız teorik olup; teslim anındaki tartımız geçerlidir.  
Warning: the weights of profile is theoretical, weighting at the time of delivery are valid.

- Detaylar
- Details

### Kompozit Panel Cephe Kaplama Sistemi



Detay  
Detail 1

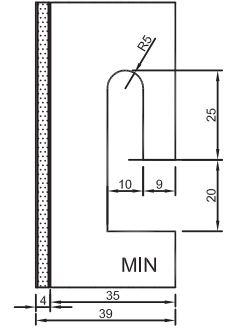
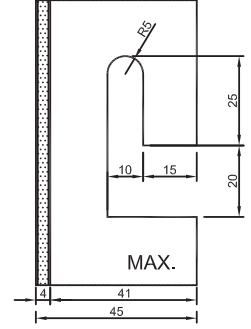
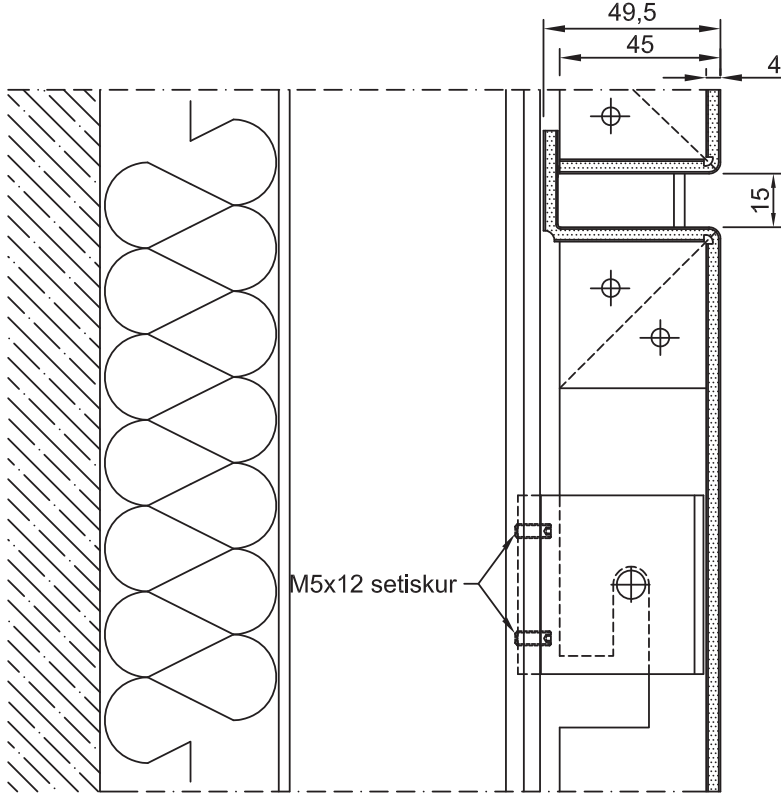
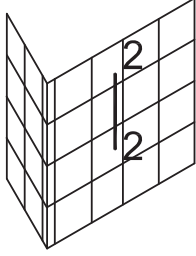


759.2



- Detaylar
- Details

### Kompozit Panel Cephe Kaplama Sistemi



M5x12 setiskur

Paslanmaz pop perçin  
4,8 x 15 mm geniş kafa

SC-510

SARAY  
Kompozit Panel

İÇ  
(INSIDE)

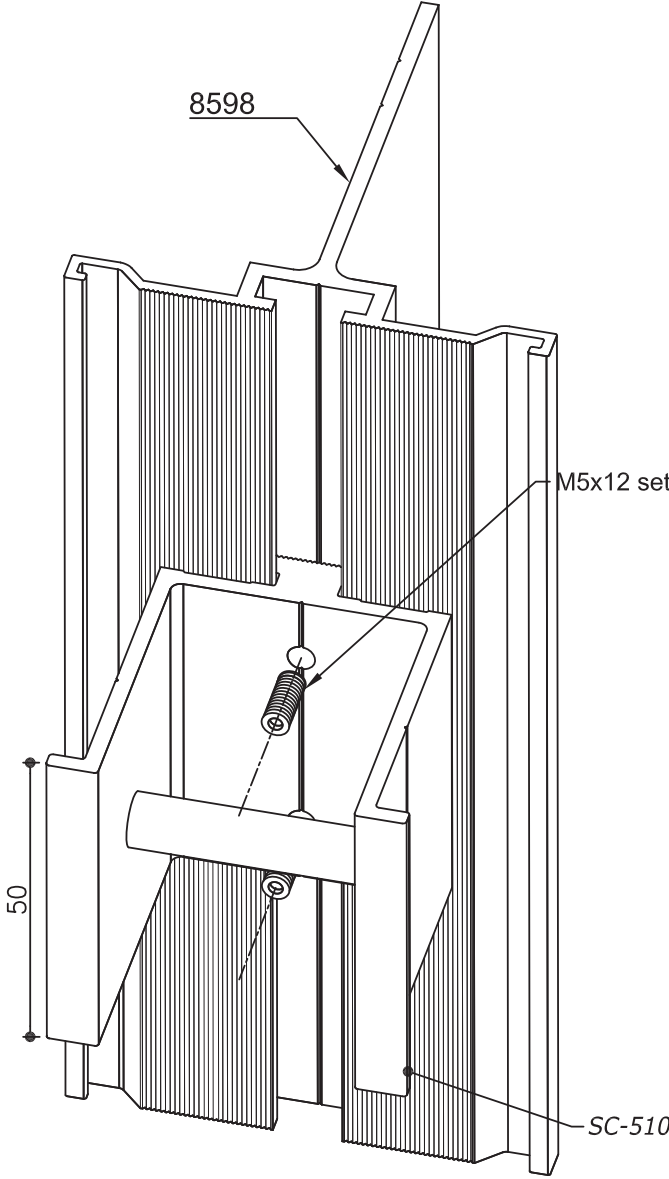
DIŞ  
(OUTSIDE)

Detay  
Detail 2-2

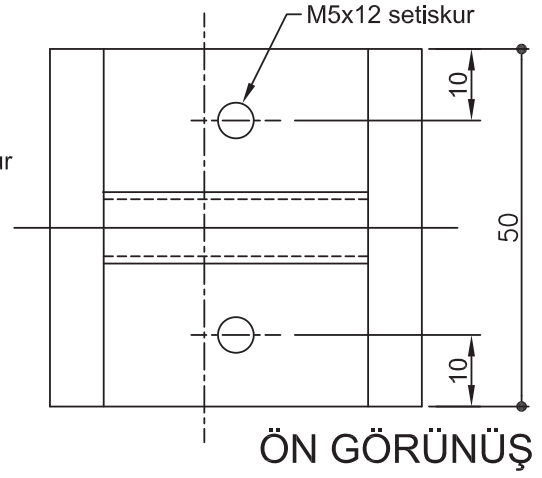
ÖLÇEK: 1 / 2

- Detaylar
- Details

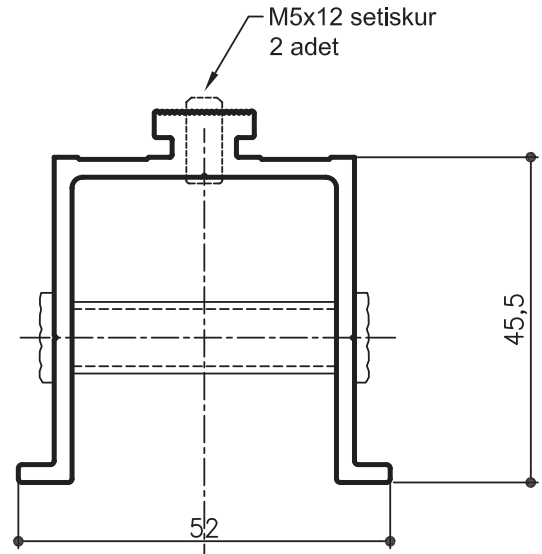
### Kompozit Panel Cephe Kaplama Sistemi



PERSPEKTİF



ÖN GÖRÜNÜŞ



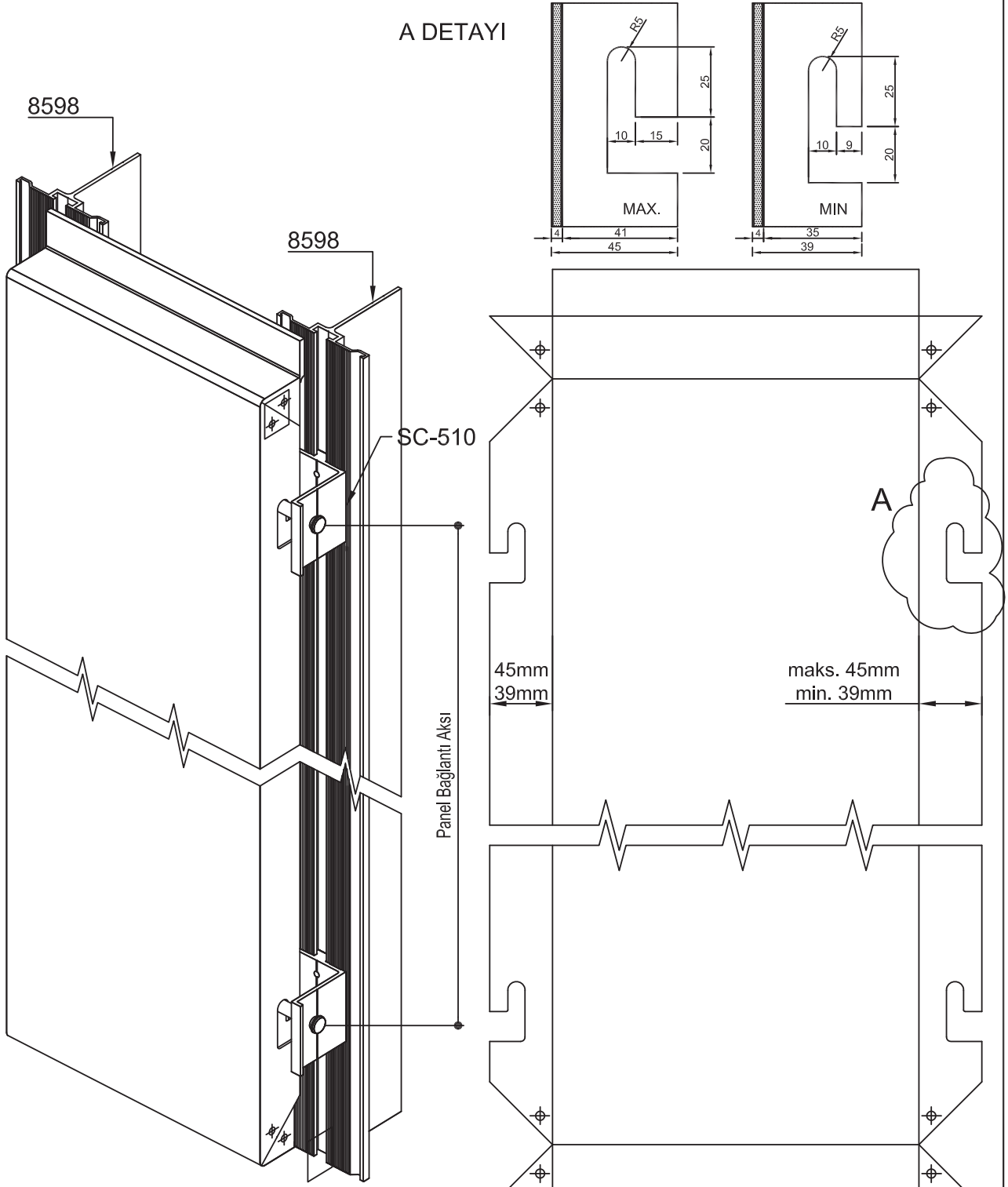
SC-510 (50 tk/pk)  
Takım halinde satılır.

**Dikkat:**

Kompozit panel kalınlıkları ve montaj detayları; projeye, bina yüksekliği ve bölgenin rüzgar yüklerine göre statik hesap değerlerini karşılayacak şekilde seçilip uygulanmalıdır.

- Detaylar
- Details

### Kompozit Panel Cephe Kaplama Sistemi



#### Dikkat:

Kompozit panel kalınlıkları ve montaj detayları; projeye, bina yüksekliği ve bölgenin rüzgar yüklerine göre statik hesap değerlerini karşılayacak şekilde seçilip uygulanmalıdır.

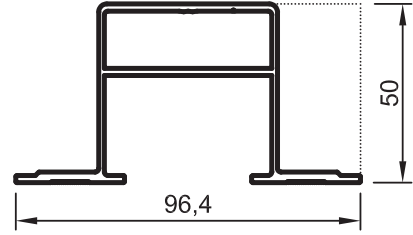
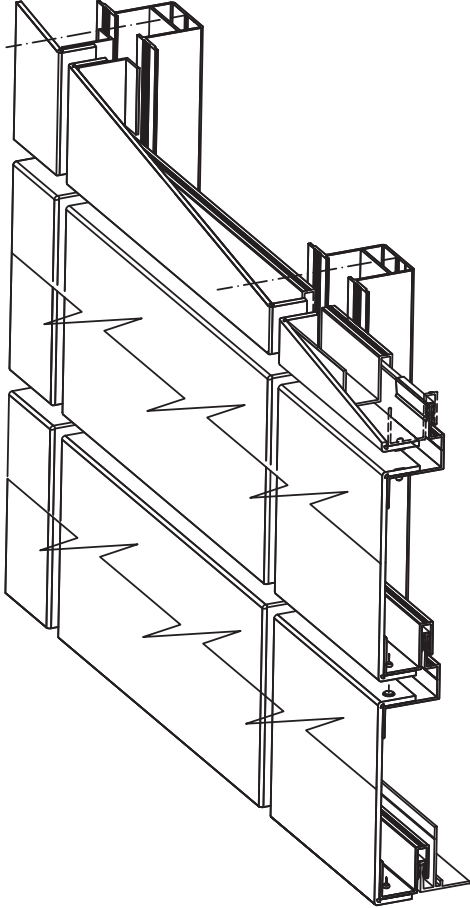
PERSPEKTİF

# SARAY KOMPOZİT SİSTEM 3 DETAYLAR

*SARAY COMPOSITE  
SYSTEMS 3 DETAILS*

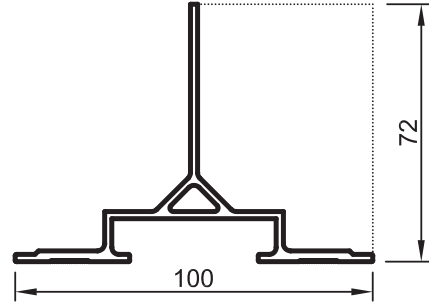
- Detaylar
- Details

### Kompozit Panel Cephe Kaplama Sistemi



No : 10234

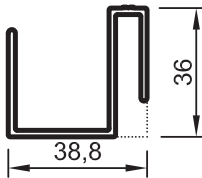
Taşıyıcı U Profil  
1,335 kg/m



No : 10293

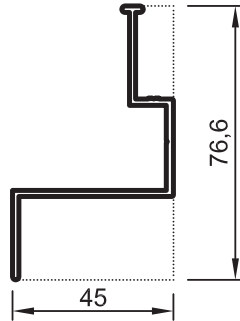
Taşıyıcı T Profil  
1,245 kg/m

Ölçek: 1 / 2



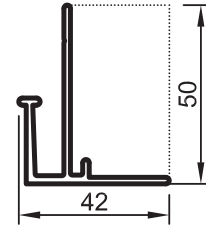
No : 10235

Kompozit Askı Profil  
0,625 kg/m



No : 10236

Kompozit Askı Profil  
0,655 kg/m



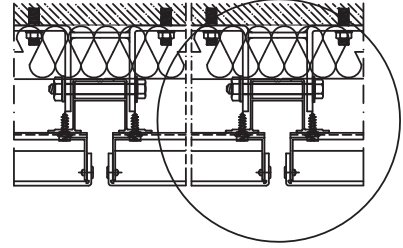
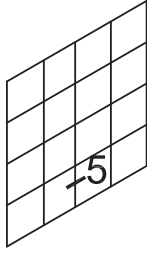
No : 10237

Kompozit Başlangıç Profil  
0,620 kg/m

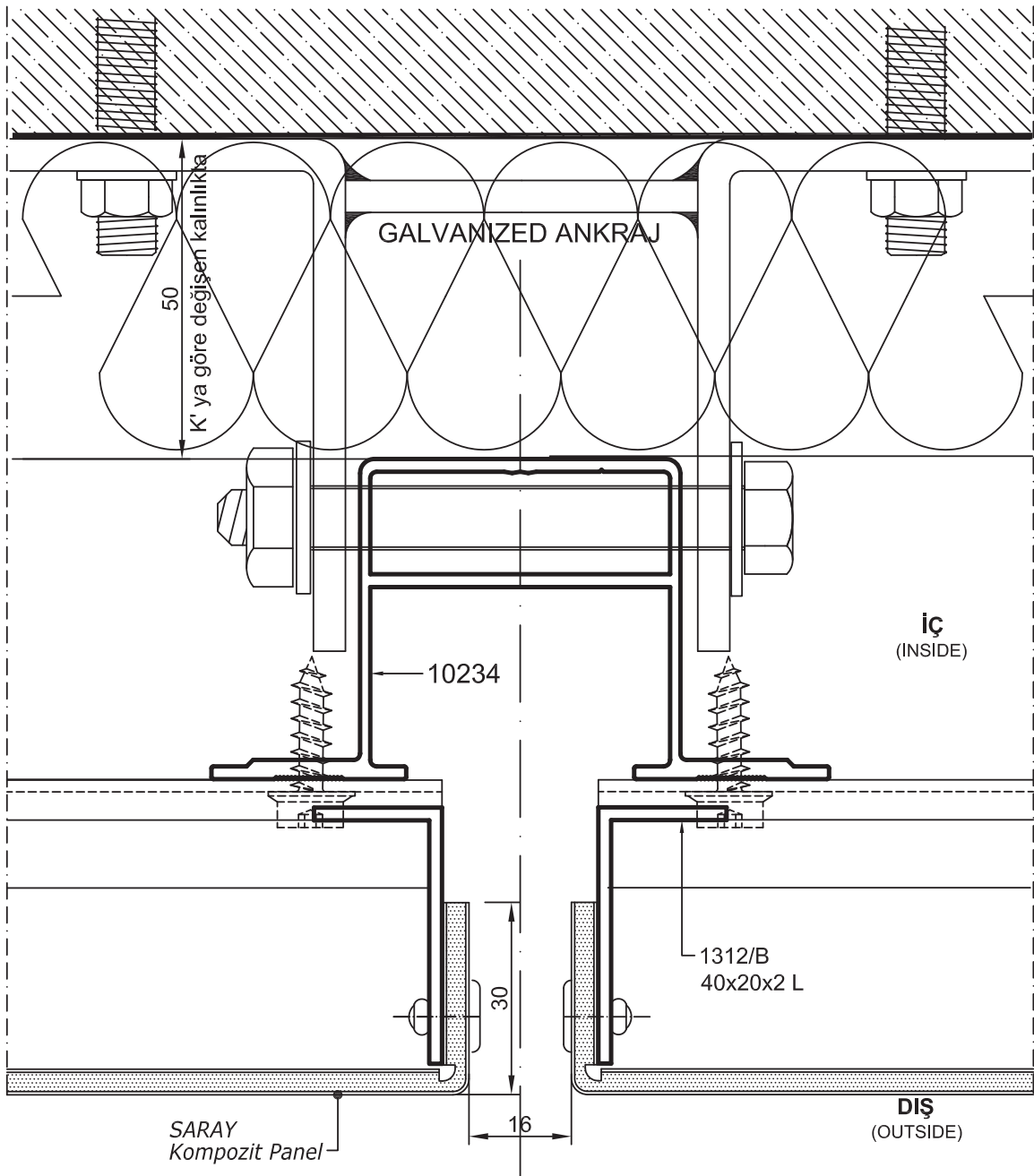
Uyarı: Profil ağırlıklarımız teorik olup; teslim anındaki tartımız geçerlidir.  
Warning: the weights of profile is theoretical, weighting at the time of delivery are valid.

- Detaylar
- Details

Kompozit Panel Cephe Kaplama Sistemi

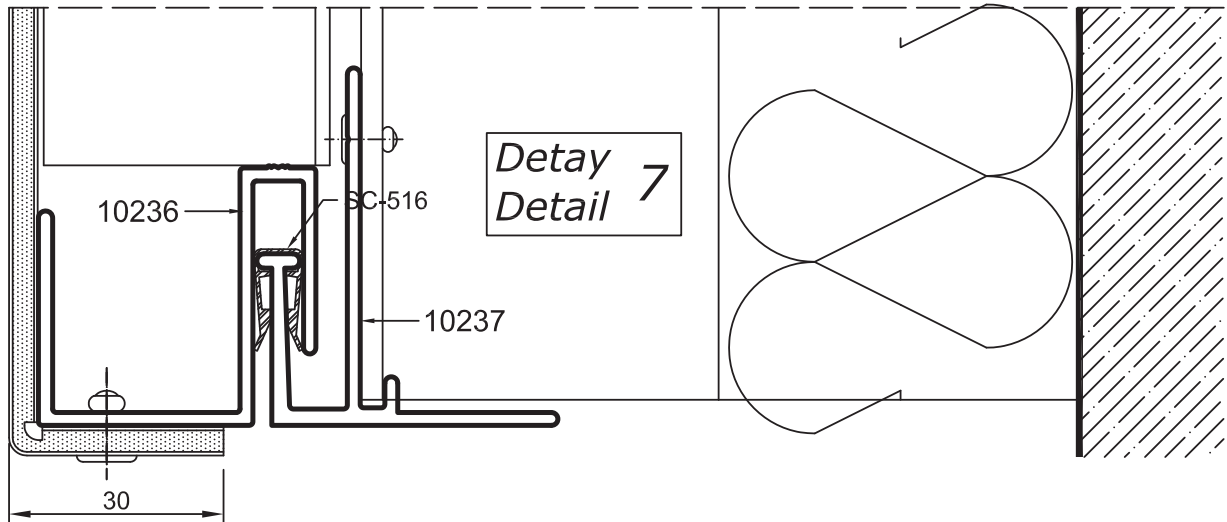
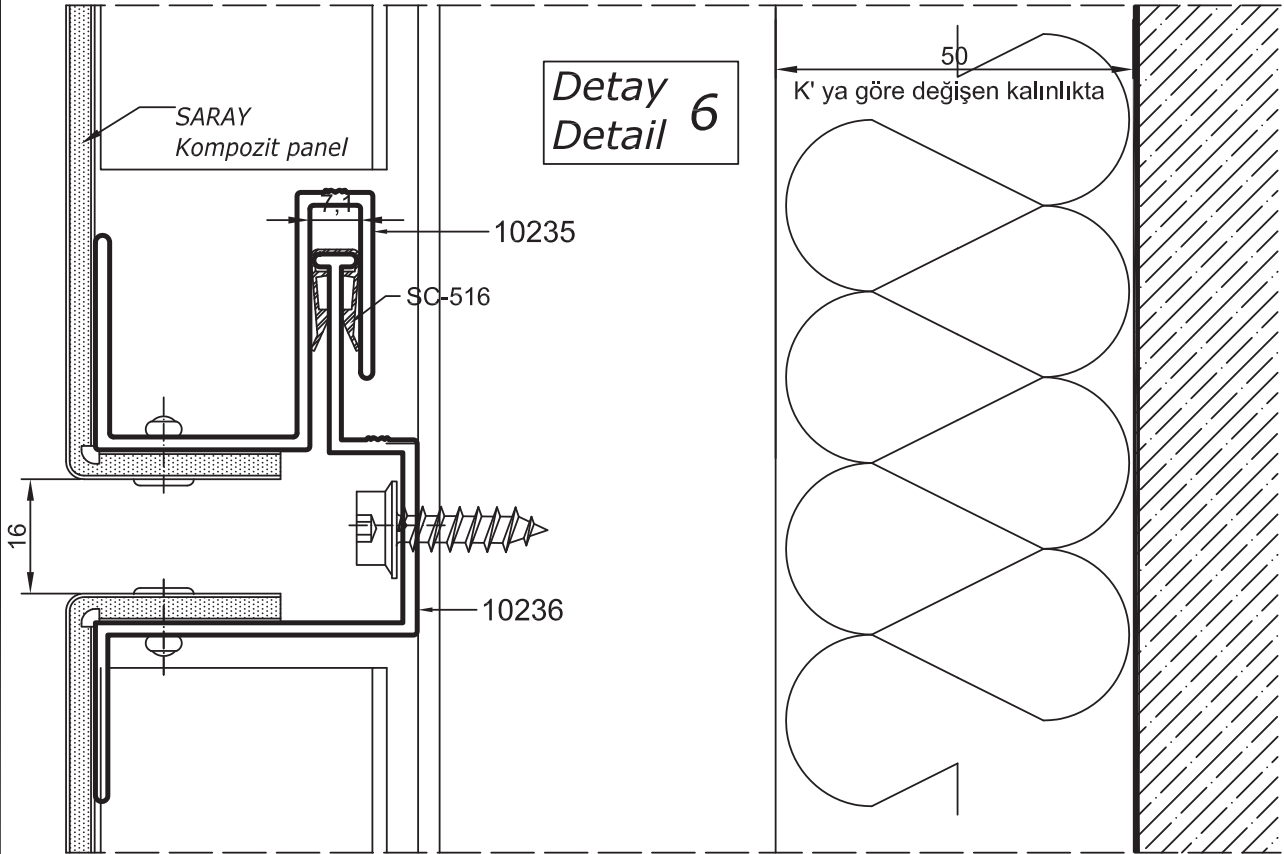
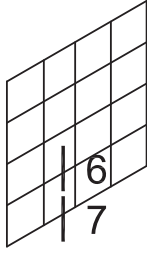


Detay 5  
Detail 5



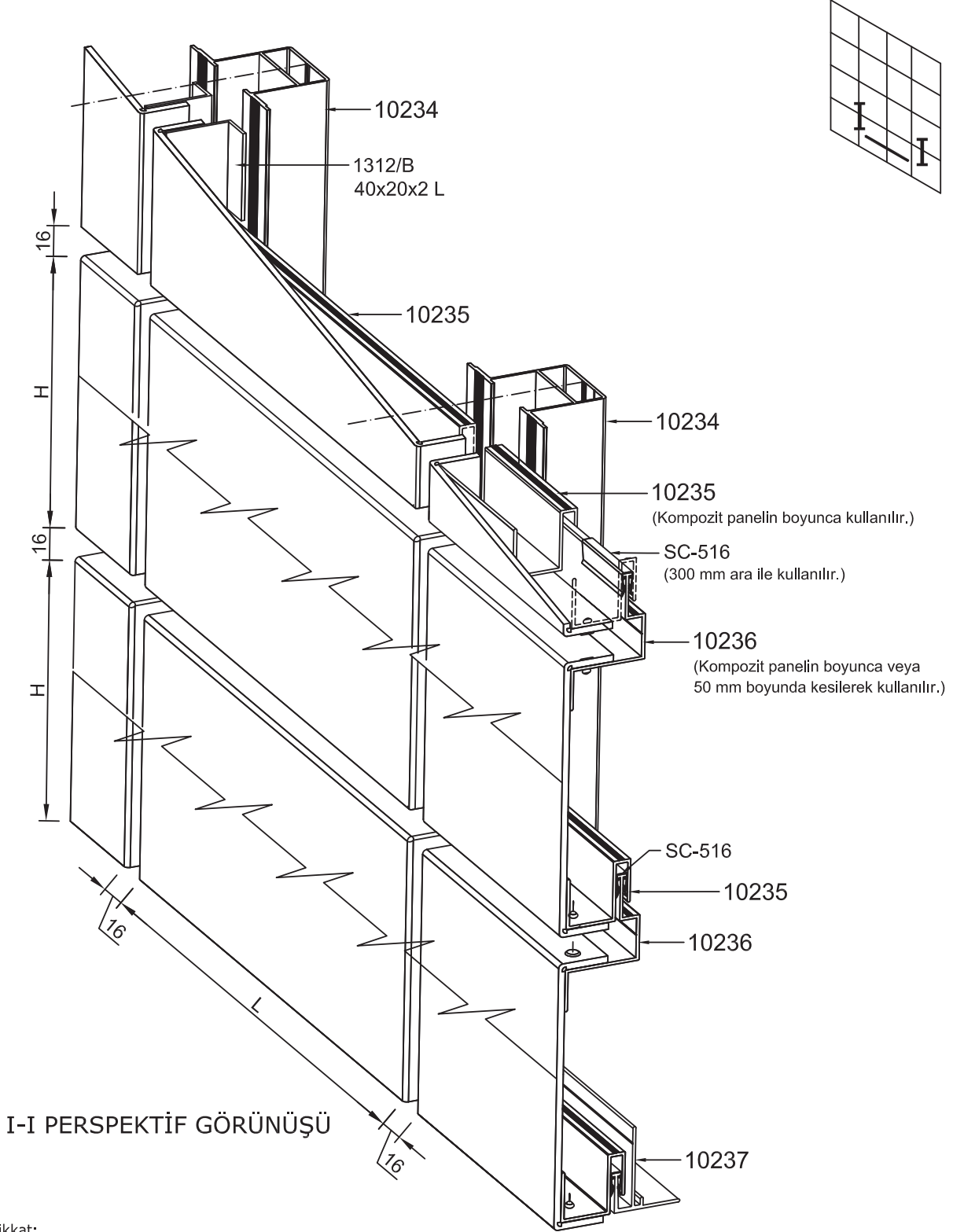
- Detaylar
- Details

### Kompozit Panel Cephe Kaplama Sistemi



- Detaylar
- Details

### Kompozit Panel Cephe Kaplama Sistemi



**Dikkat:**

Kompozit panel kalınlıkları ve montaj detayları; projeye, bina yüksekliği ve bölgenin rüzgar yüklerine göre statik hesap değerlerini karşılayacak şekilde seçilip uygulanmalıdır.

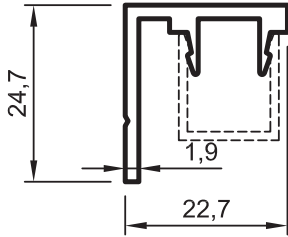
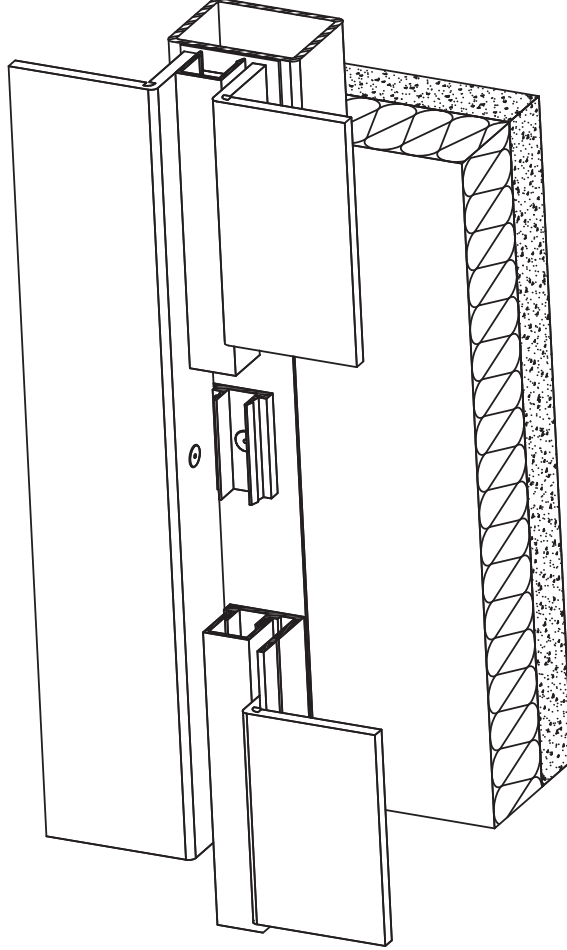


# SARAY KOMPOZİT SİSTEM 4 DETAYLAR

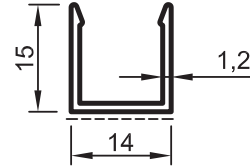
## *SARAY COMPOSITE SYSTEMS 4 DETAILS*

- Detaylar
- Details

**Kompozit Panel Cephe Kaplama Sistemi**



No : 10332  
Montaj Profil  
0,315 kg/m



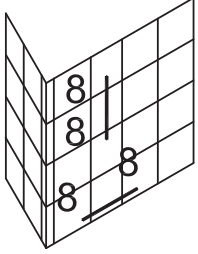
No : 10333  
Kapak Profil  
0,135 kg/m

Ölçek:1 / 1

Uyarı: Profil ağırlıklarımız teorik olup; teslim anındaki tartımız geçerlidir.  
Warning: the weights of profile is theoretical, weighting at the time of delivery are valid.

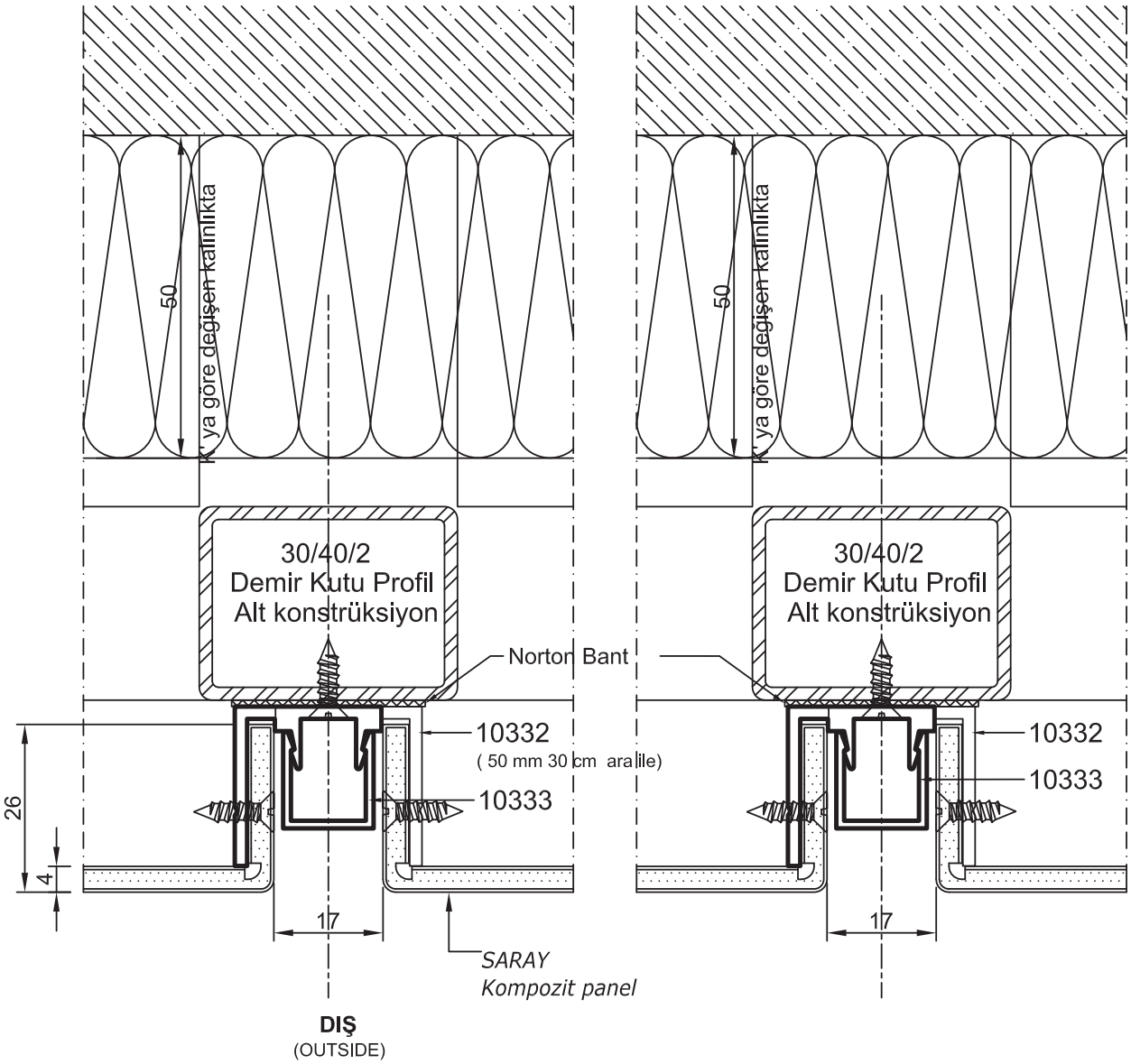
- Detaylar
- Details

### Kompozit Panel Cephe Kaplama Sistemi



Detay  
Detail 8-8

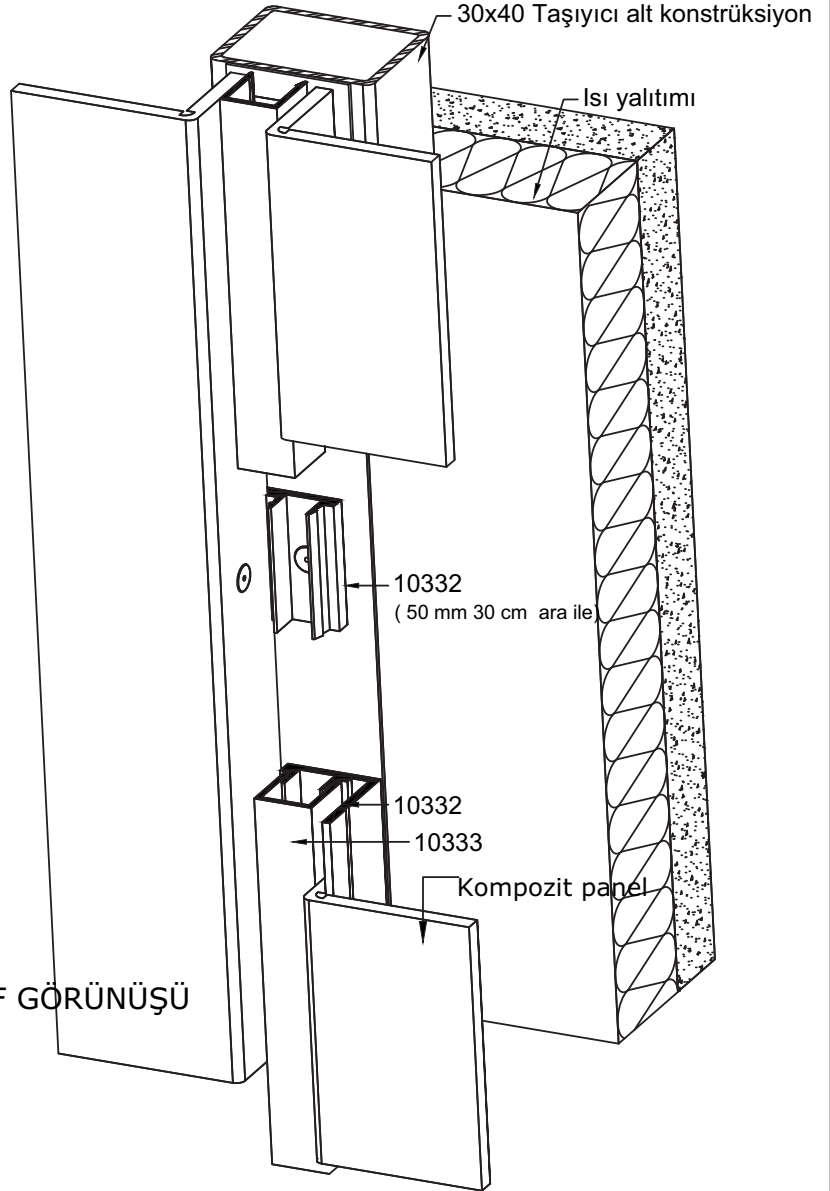
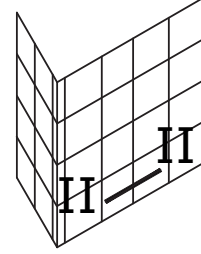
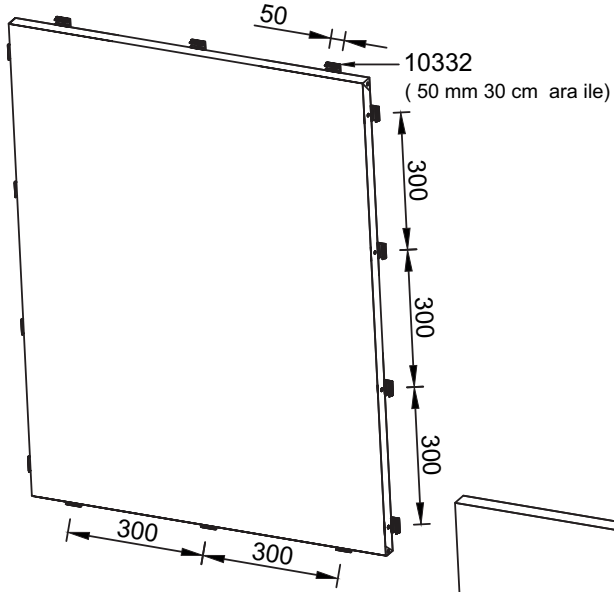
İÇ  
(INSIDE)



Uyarı: Demir alt konstrüksiyonların antipas işlemi görmüş olmaları gerekmektedir. Demir alt konstrüksiyon statik hesaba göre kullanılmalıdır.

- Detaylar
- Details

### Kompozit Panel Cephe Kaplama Sistemi



### II-II PERSPEKTİF GÖRÜNÜŞÜ

#### Dikkat:

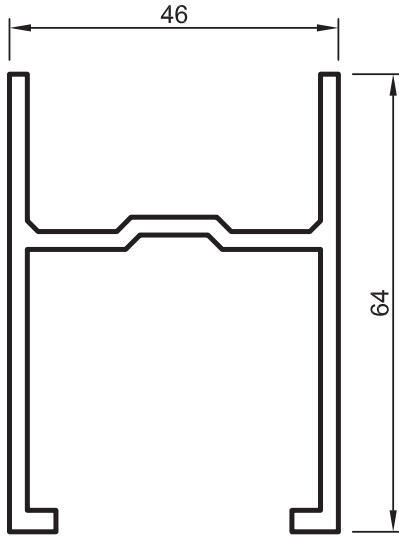
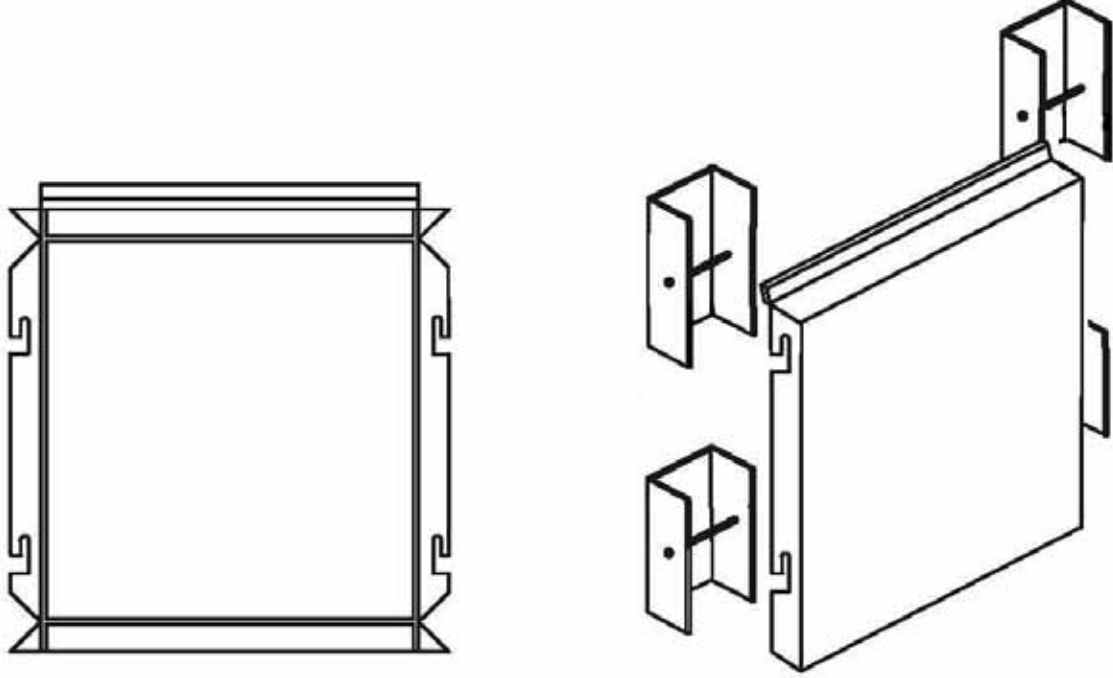
Kompozit panel kalınlıkları ve montaj detayları; projeye, bina yüksekliği ve bölgenin rüzgar yüklerine göre statik hesap değerlerini karşılayacak şekilde seçilip uygulanmalıdır.

# SARAY KOMPOZİT SİSTEM 5 DETAYLAR

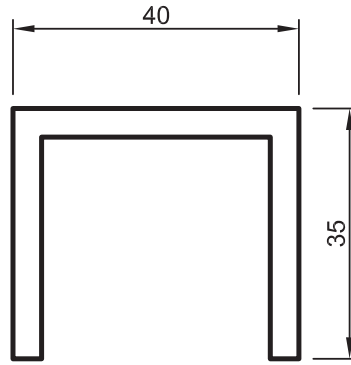
## *SARAY COMPOSITE SYSTEMS 5 DETAILS*

- Detaylar
- Details

### Kompozit Panel Cephe Kaplama Sistemi



No : 5182  
Kompozit Panel Prf.  
1,230 kg/m



No : 839  
U Profili  
1,110 kg/m



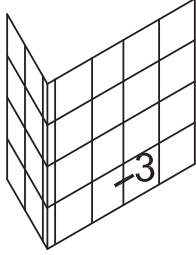
No : 504  
Ø 8 Dolu Çubuk  
0,140 kg/m

Uyarı: Profil ağırlıklarımız teorik olup; teslim anındaki tartımız geçerlidir.  
Warning: the weights of profile is theoretical, weighting at the time of delivery are valid.

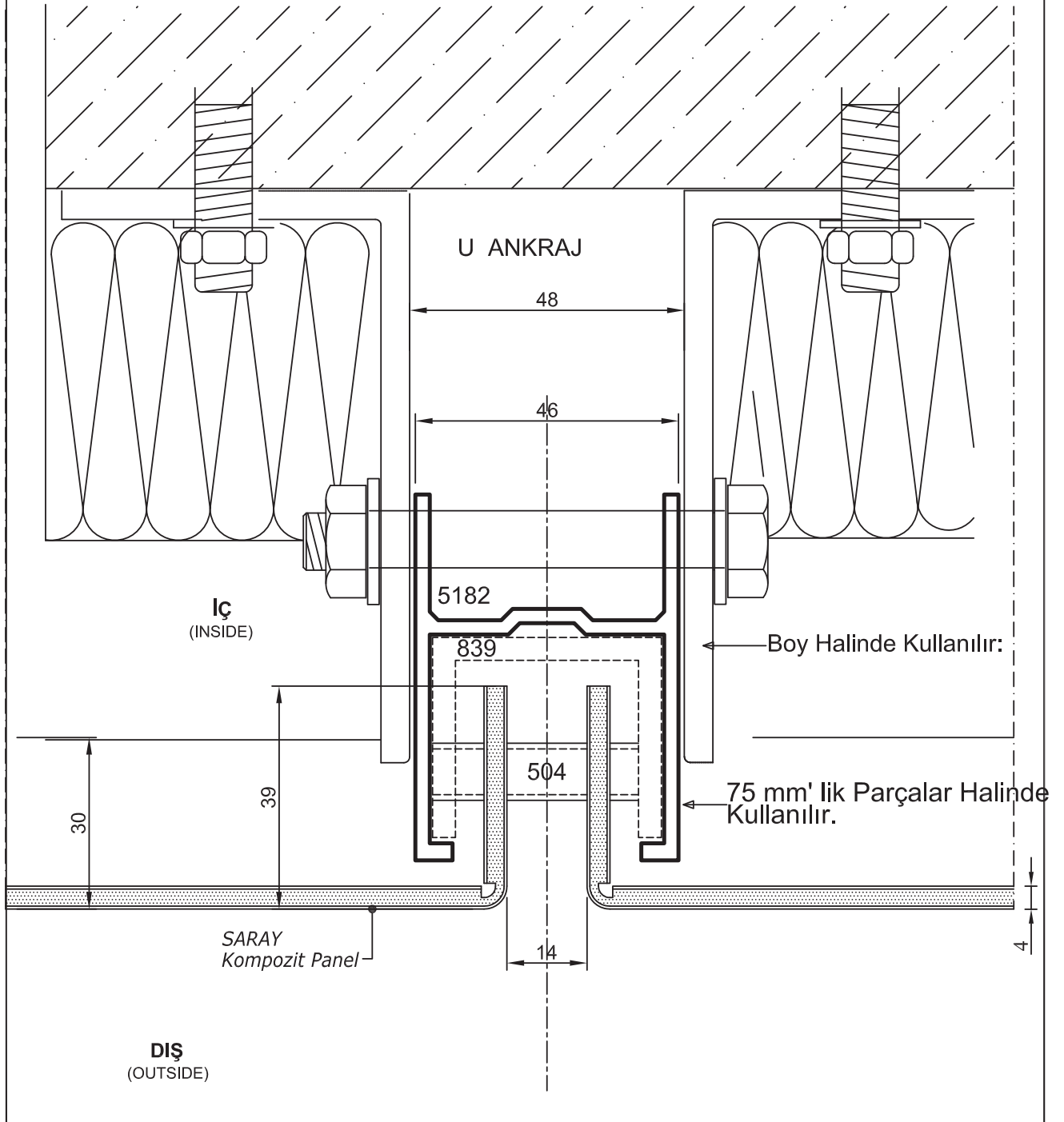
Ölçek: 1 / 1

- Detaylar
- Details

**Kompozit Panel Cephe Kaplama Sistemi**

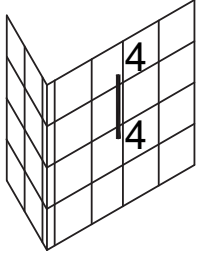


*Detay*  
*Detail* **3**



- Detaylar
- Details

**Kompozit Panel Cephe Kaplama Sistemi**



**5182**  
Taşıyıcı Dikme  
Hızası

Paslanmaz  
Çelik Dübel

U Ankraj

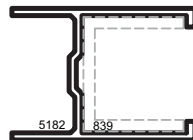
**858**  
U Profil

**504**  
(Ø 8 mm Alü. Dolu Çubuk )  
Üzerine plastik hortum geçirilir.

SARAYBOND  
Kompozit Panel

Detay  
Detail 4-4

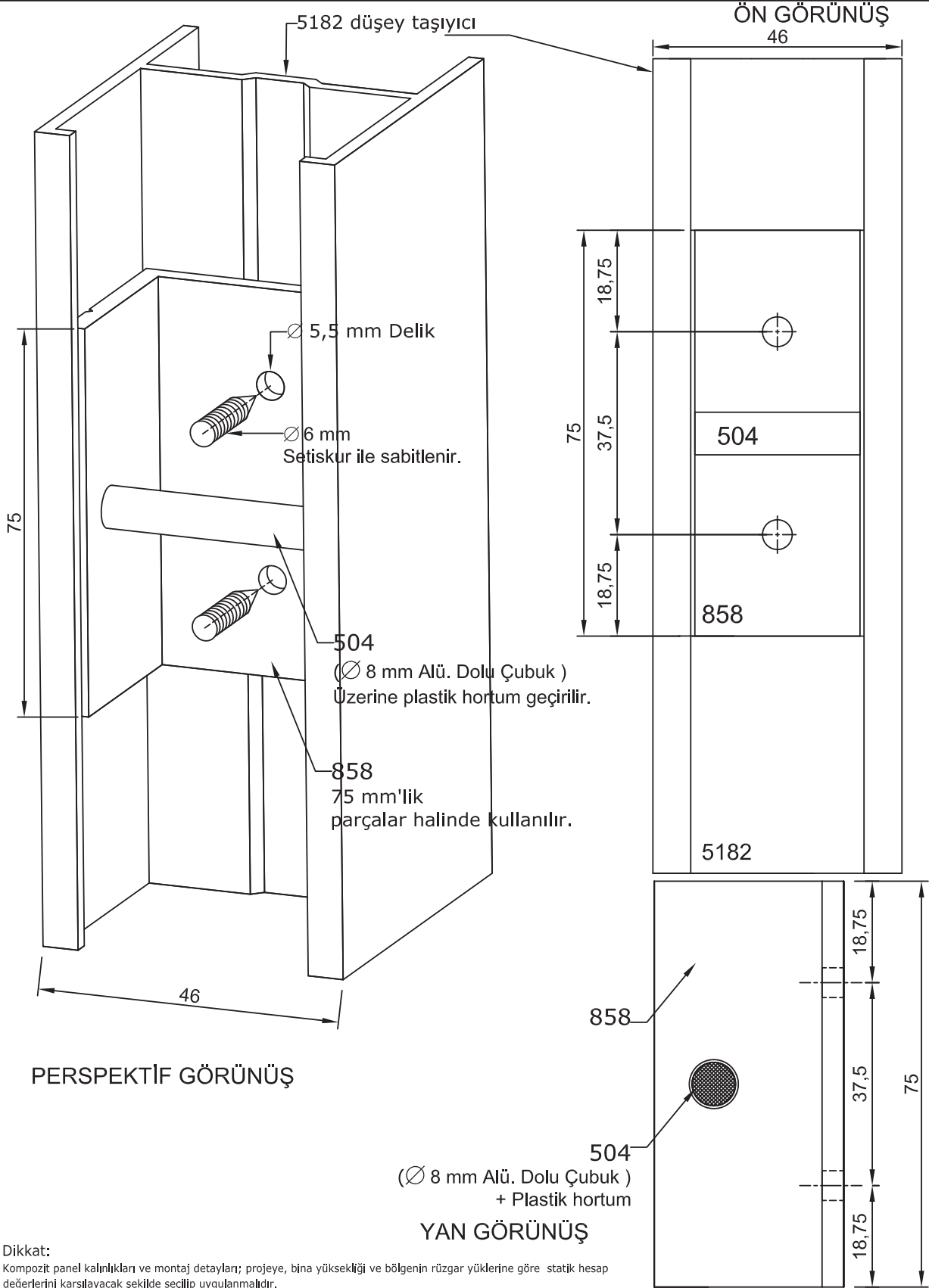
Ölçek:1 / 2.5





- Detaylar
- Details

### Kompozit Panel Cephe Kaplama Sistemi



Dikkat:

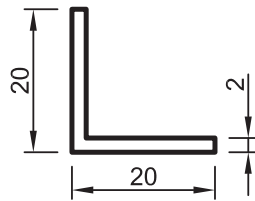
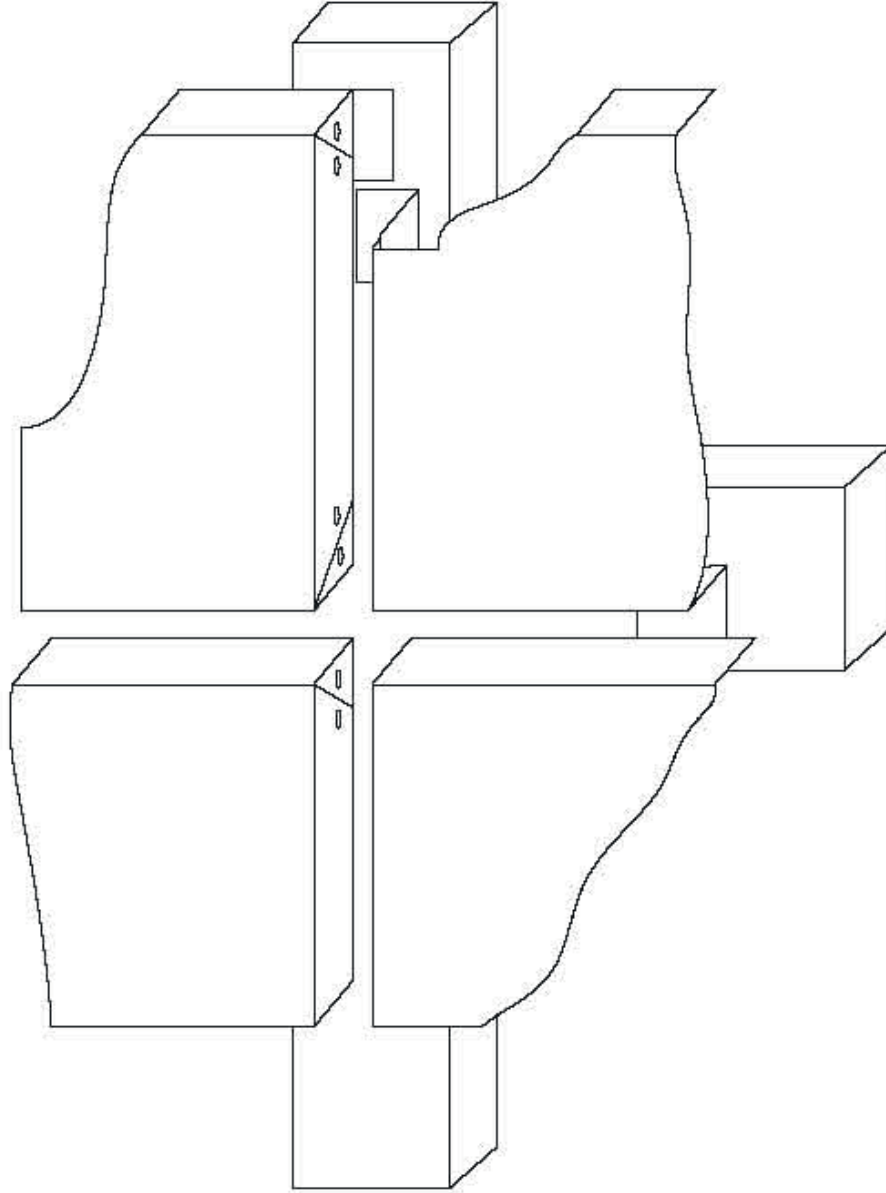
Kompozit panel kalınlıkları ve montaj detayları; projeye, bina yüksekliği ve bölgenin rüzgar yüklerine göre statik hesap değerlerini karşılayacak şekilde seçilip uygulanmalıdır.

# SARAY KOMPOZİT SİSTEM 7 DETAYLAR

*SARAY COMPOSITE  
SYSTEMS 7 DETAILS*

- Detaylar
- Details

**Kompozit Panel Cephe Kaplama Sistemi**

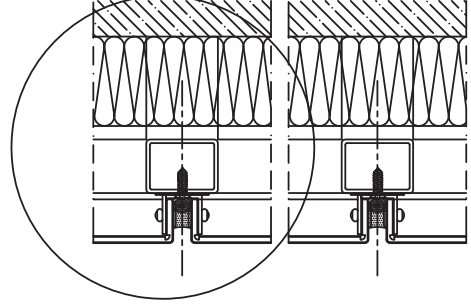
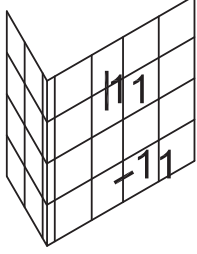


**No : 1418**

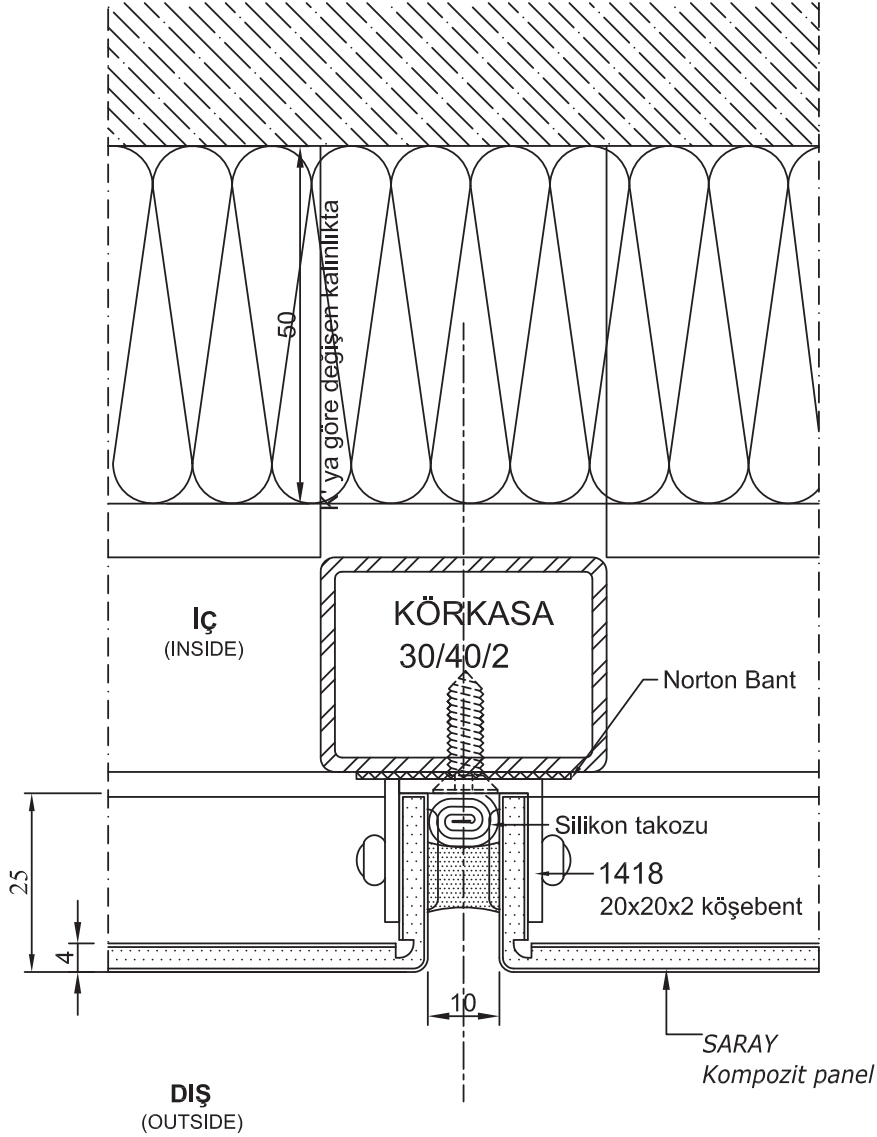
20x20 Köşebent  
0,215 kg/m

- Detaylar
- Details

### Kompozit Panel Cephe Kaplama Sistemi



Detay 11  
Detail 11



**Dikkat:**

Kompozit panel kalınlıkları ve montaj detayları; projeye, bina yüksekliği ve bölgenin rüzgar yüklerine göre statik hesap değerlerini karşılayacak şekilde seçilip uygulanmalıdır.

# SARAY KOMPOZİT SİSTEM 8 DETAYLAR

## *SARAY COMPOSITE SYSTEMS 8 DETAILS*

- Detaylar
- Details

Kompozit Panel Cephe Kaplama Sistemi

